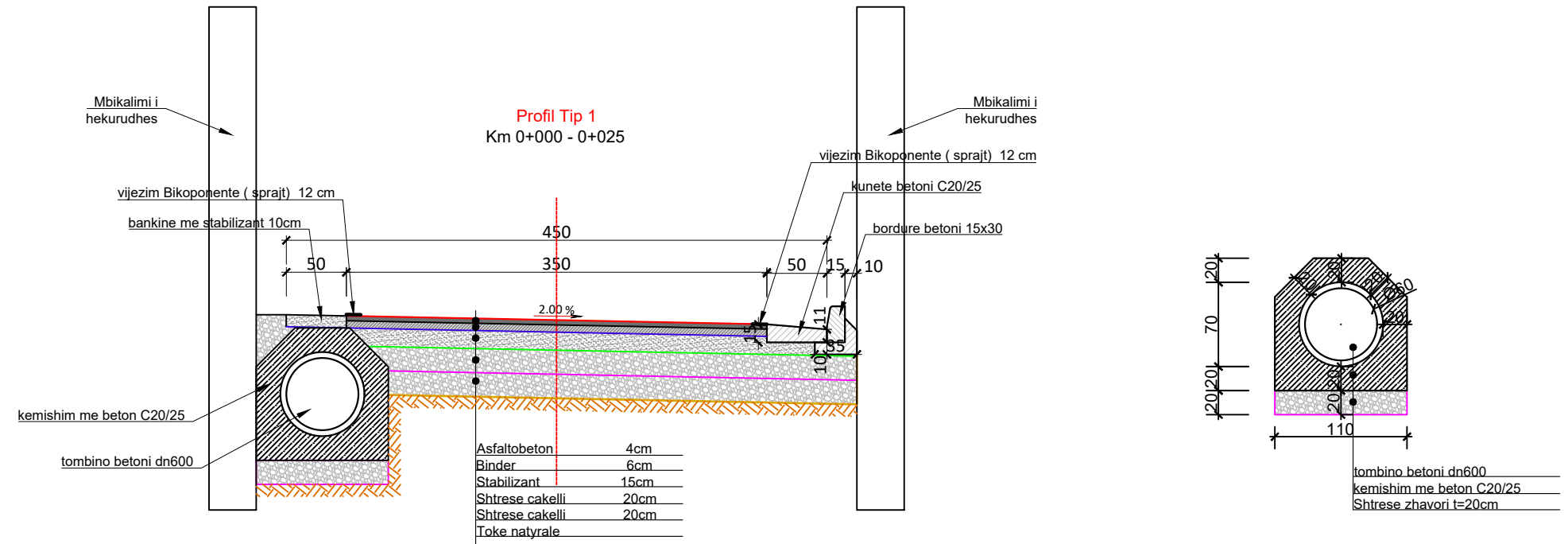


# PROFILAT TERTHORE TIP SHK. 1:50



BASHKIA LIBRAZH



**ZetaKonsult sh.p.k**

Address: Rr. "Myrteza Topi", Nd 18, Hyrja 7, Ap 38, TIRANE

Cel: +355 (0)69 33 52 077

e-mail: zetakonsultshpk@gmail.com



**EMERTIMI I OBJEKTIT:**

RIKONSTRUKSIONI I RRUGES MIRAKE - GJOVAÇ  
BASHKIA LIBRAZH

FAZA E PROJEKTIT : PROJEKT ZBATIMI

**EMERTESA E FLETES:**  
PROFILAT TERTHORE TIP

SHKALLA Shk: 1/50

FLETA 01

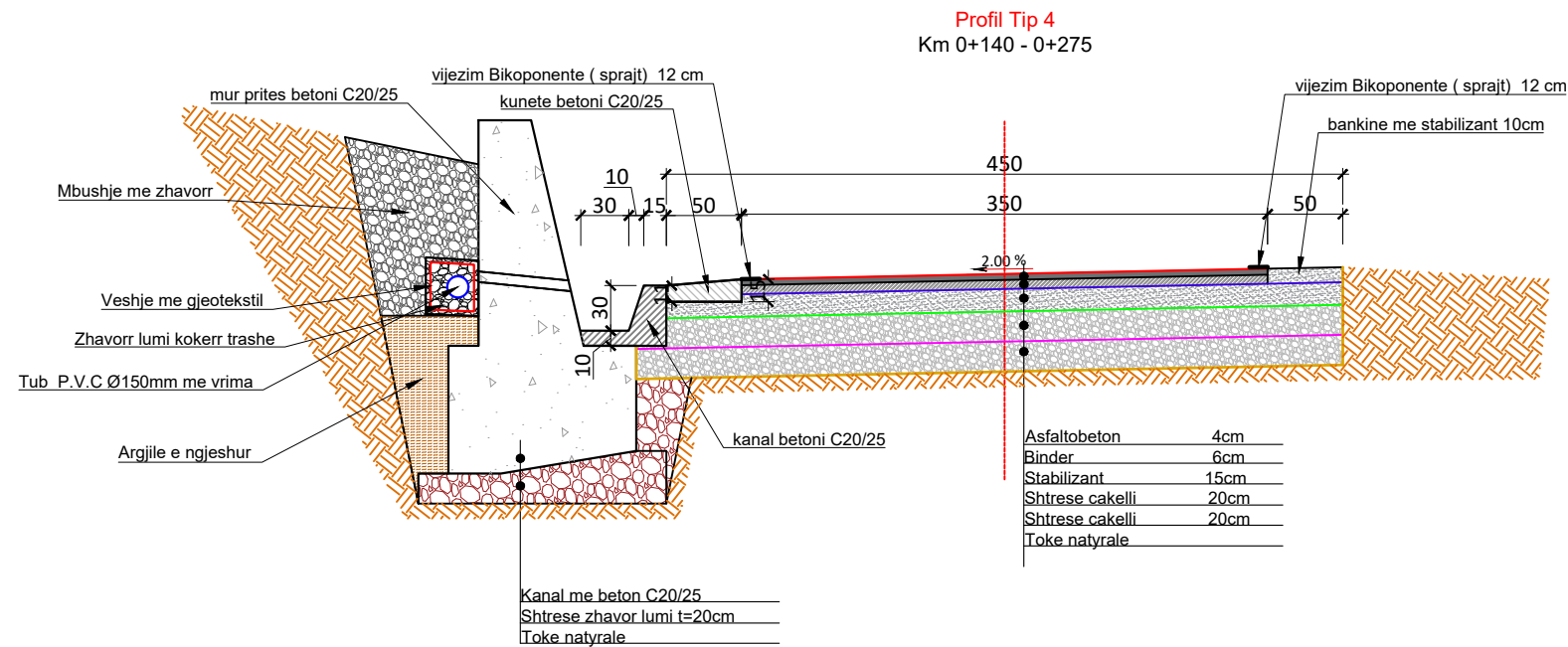
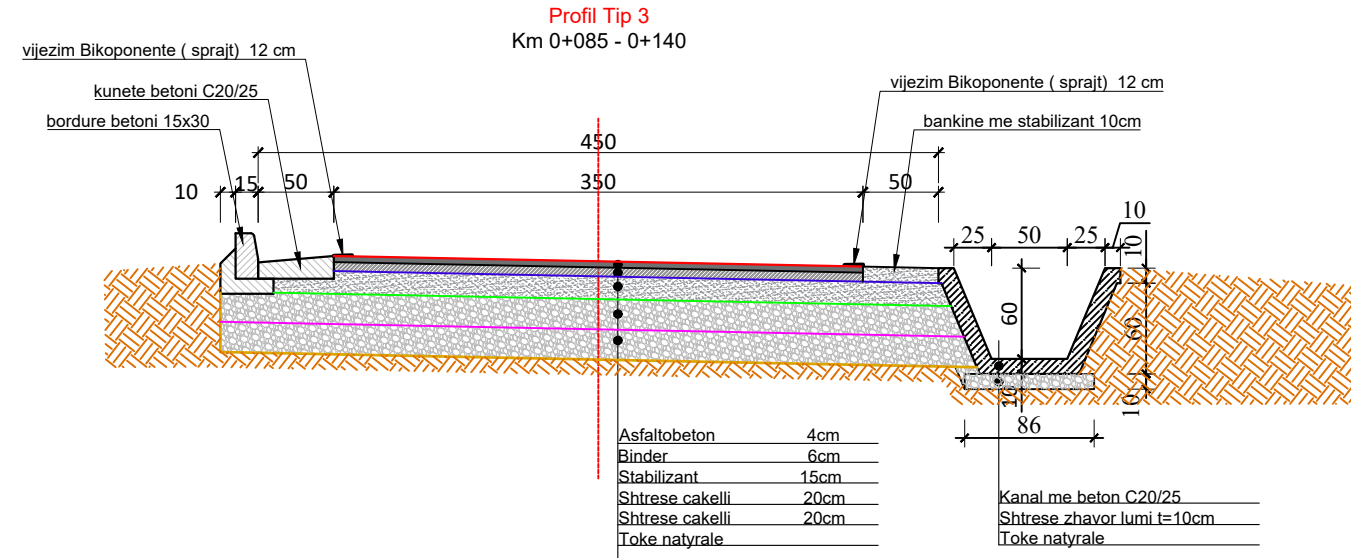
**DREJTOR PROJEKTI:** Ing. Flutura DURO

**PROJEKTUES:** Ing. Ndert. Flutura DURO  
Ing. Top. Luan Bregu  
Ing. Ndert. Lorenc HOXHA

Dt. \_\_\_/\_\_\_/2022

FORMATI A3

# PROFILAT TERTHORE TIP SHK. 1:50



BASHKIA LIBRAZHID



**ZetaKonsult sh.p.k**

Address:Rr."Myrteza Topi",Nd 18, Hyrja 7, Ap 38, TIRANE

Cel:+355 (0)69 33 52 077

e-mail:zetakonsultshpk@gmail.com



**EMERTIMI I OBJEKTIT:**  
RIKONSTRUKSIONI I RRUGES MIRAKE - GJOVAÇ  
BASHKIA LIBRAZHID

FAZA E PROJEKTIT :PROJEKT ZBATIMI

EMERTESA E FLETES:  
PROFILAT TERTHORE TIP

SHKALLA Shk:1/50

FLETA 02

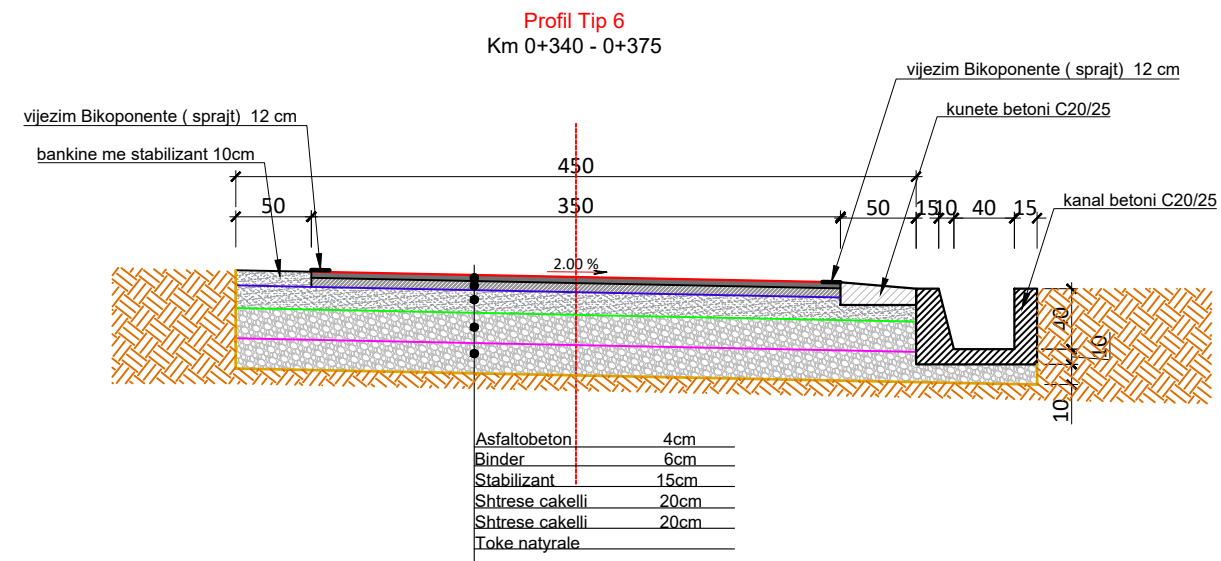
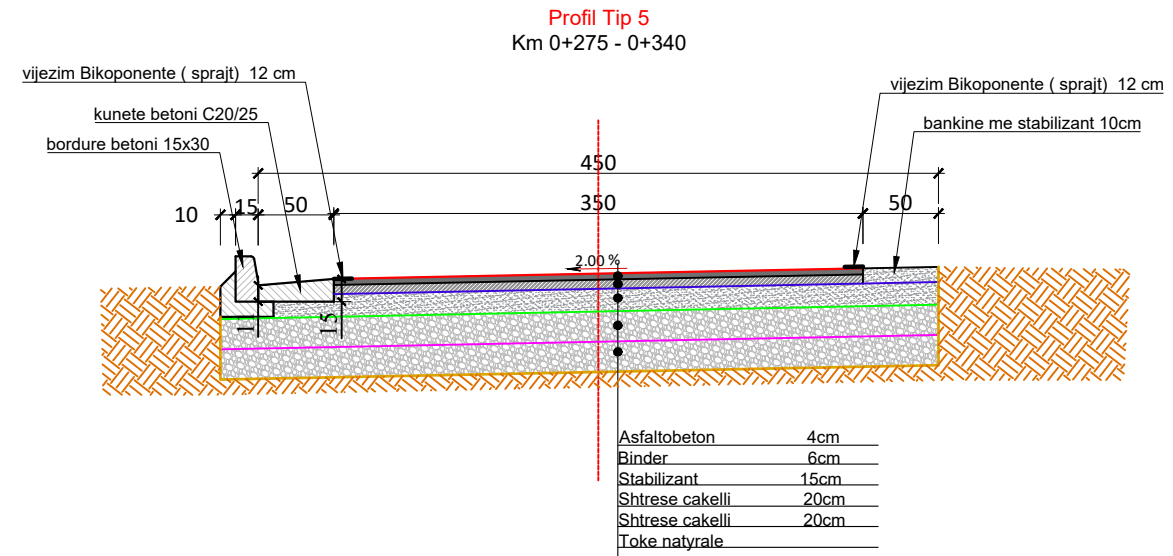
DREJTOR PROJEKTI: Ing. Flutura DURO

PROJEKTUES: Ing.Ndert.Flutura DURO  
Ing.Top. Luan Bregu  
Ing. Ndert.Lorenc HOXHA

Dt \_\_\_/\_\_\_/2022

FORMATI A3

# PROFILAT TERTHORE TIP SHK. 1:50



BASHKIA LIBRAZH



**ZetaKonsult sh.p.k**

Address:Rr."Myrteza Topi",Nd 18, Hyrja 7, Ap 38, TIRANE

Cel:+355 (0)69 33 52 077

e-mail:zetakonsultshpk@gmail.com



**EMERTIMI I OBJEKTIT:**  
RIKONSTRUKSIONI I RRUGES MIRAKE - GJOVAÇ  
BASHKIA LIBRAZH

FAZA E PROJEKTIT :PROJEKT ZBATIMI

EMERTESA E FLETES:  
PROFILAT TERTHORE TIP

SHKALLA Shk:1/50

FLETA 03

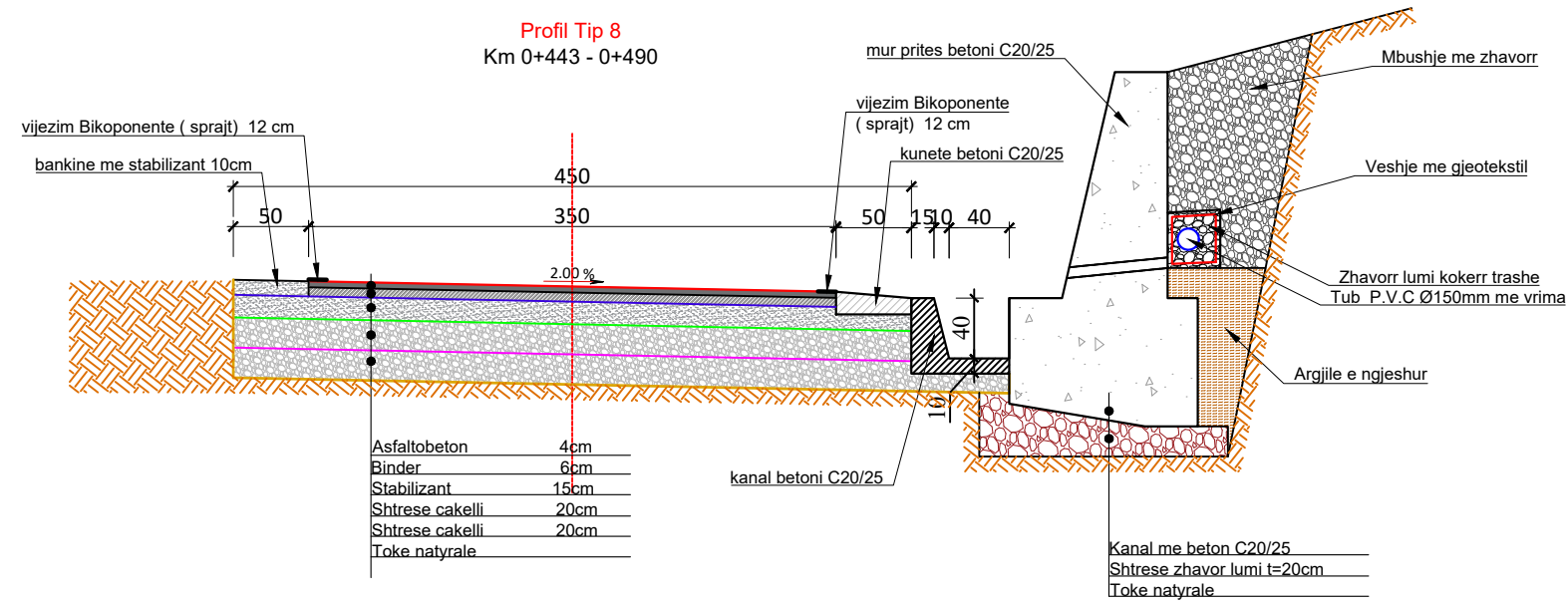
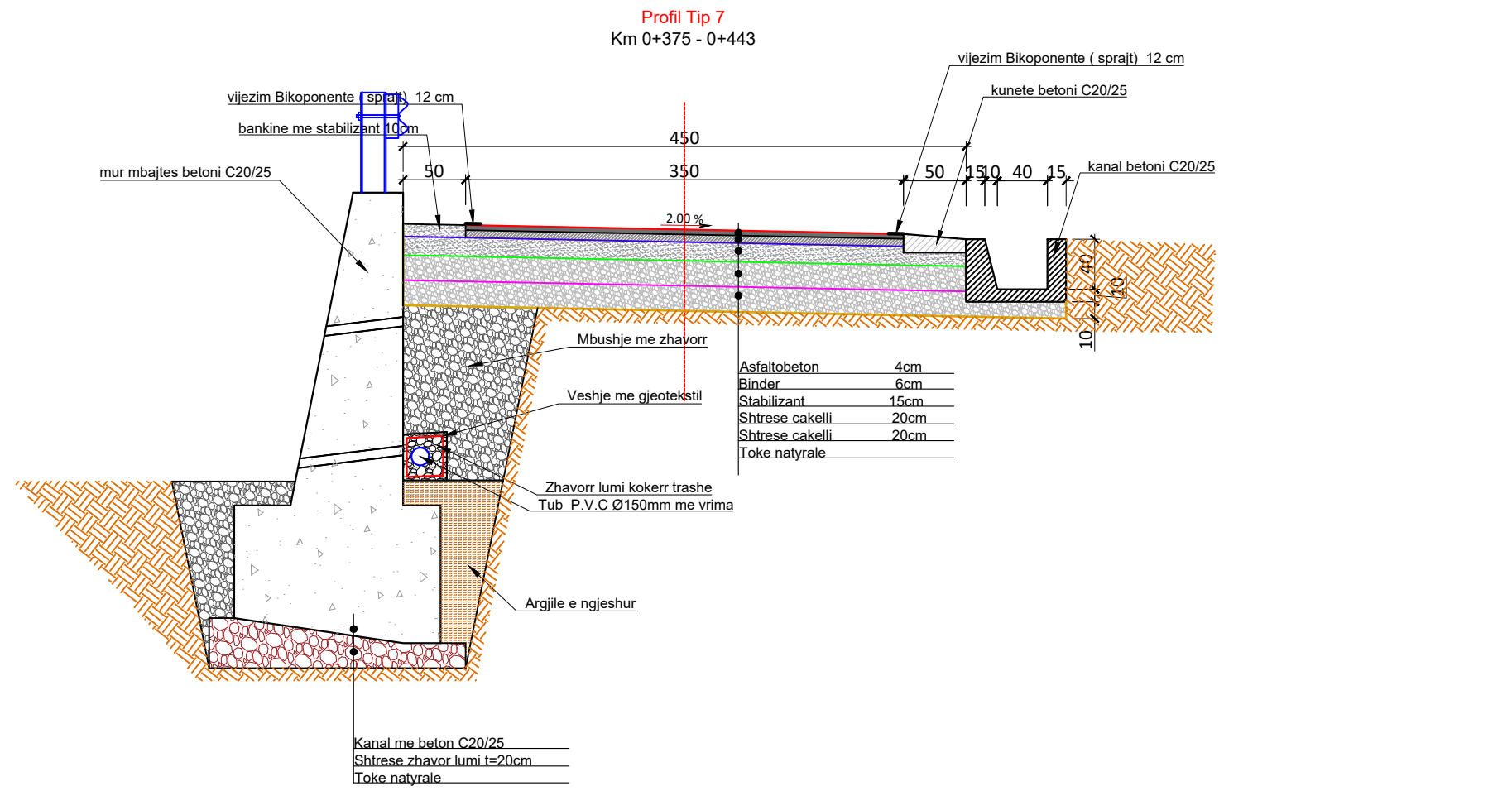
DREJTOR PROJEKTI: Ing. Flutura DURO

PROJEKTUES: Ing.Ndert.Flutura DURO  
Ing.Top. Luan Bregu  
Ing. Ndert.Lorenc HOXHA

Dt \_\_\_/\_\_\_/2022

FORMATI A3

# PROFILAT TERTHORE TIP SHK. 1:50



BASHKIA LIBRAZHID



**ZetaKonsult sh.p.k**

Address:Rr."Myrteza Topi",Nd 18, Hyrja 7, Ap 38, TIRANE

Cel:+355 (0)69 33 52 077

e-mail:zetakonsultshpk@gmail.com



**EMERTIMI I OBJEKTIT:**  
RIKONSTRUKSIONI I RRUGES MIRAKE - GJOVAÇ  
BASHKIA LIBRAZHID

FAZA E PROJEKTIT :PROJEKT ZBATIMI

**EMERTESA E FLETES:**  
PROFILAT TERTHORE TIP

SHKALLA Shk:1/50

FLETA 04

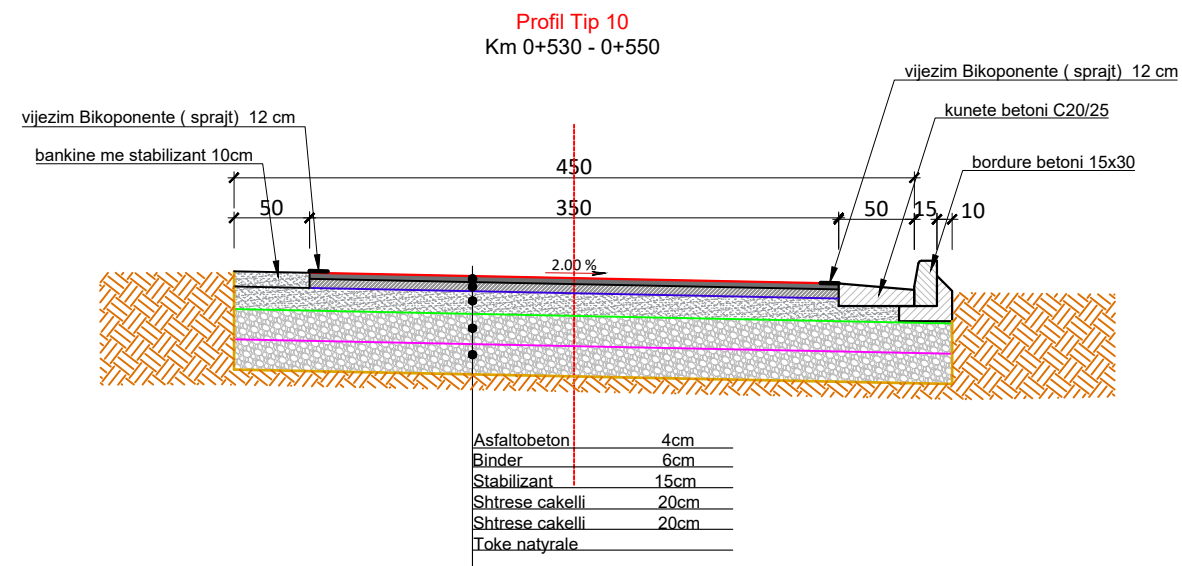
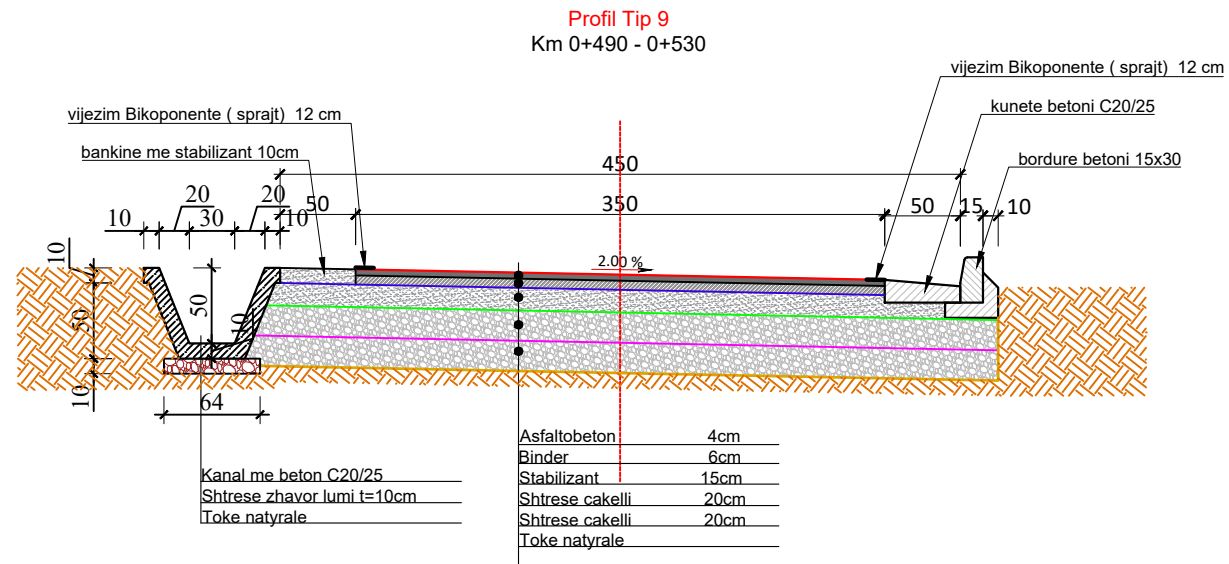
**DREJTOR PROJEKTI:** Ing. Flutura DURO

**PROJEKTUES:** Ing.Ndert.Flutura DURO  
Ing.Top. Luan Bregu  
Ing. Ndert.Lorenc HOXHA

Dt \_\_\_/\_\_\_/2022

FORMATI A3

# PROFILAT TERTHORE TIP SHK. 1:50



BASHKIA LIBRAZH



**ZetaKonsult sh.p.k**

Address:Rr."Myrteza Topi",Nd 18, Hyrja 7, Ap 38, TIRANE

Cel:+355 (0)69 33 52 077

e-mail:zetakonsultshpk@gmail.com



**EMERTIMI I OBJEKTIT:**

RIKONSTRUKSIONI I RRUGES MIRAKE - GJOVAÇ  
BASHKIA LIBRAZH

FAZA E PROJEKTIT :PROJEKT ZBATIMI

EMERTESA E FLETES:  
PROFILAT TERTHORE TIP

SHKALLA Shk:1/50

FLETA 05

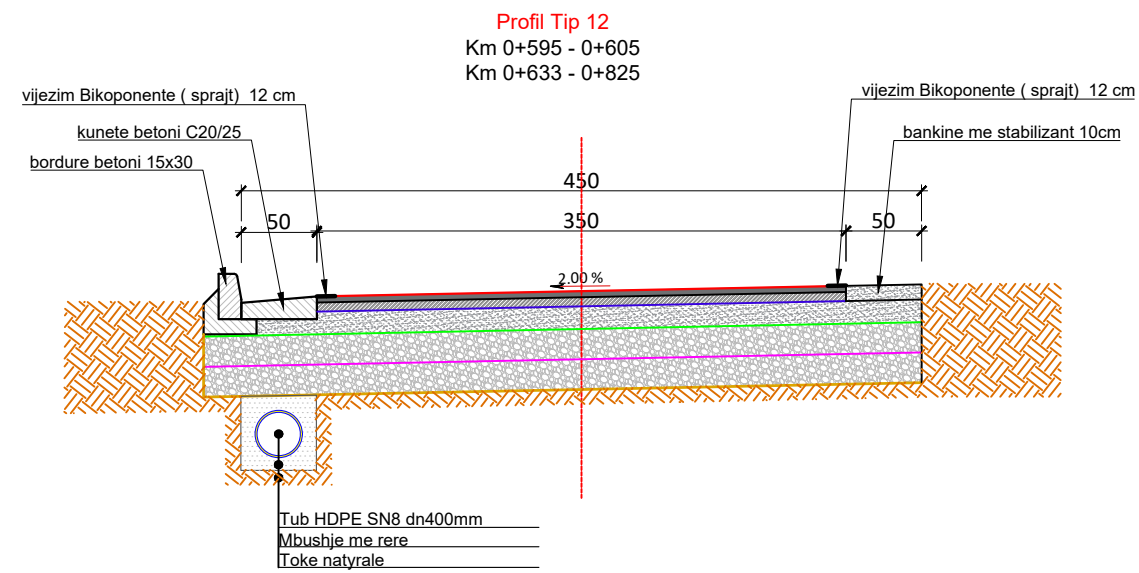
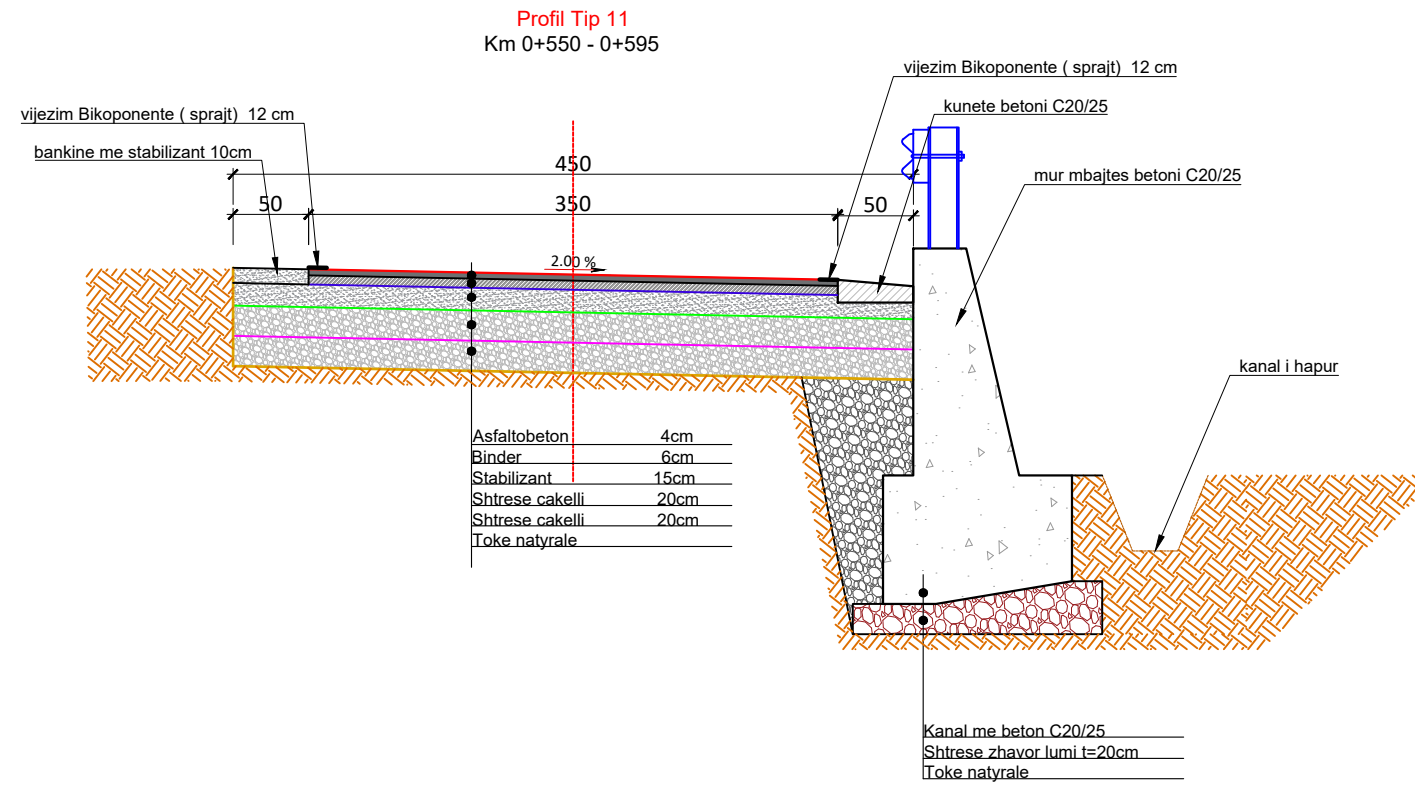
DREJTOR PROJEKTI: Ing. Flutura DURO

PROJEKTUES: Ing.Ndert.Flutura DURO  
Ing.Top. Luan Bregu  
Ing. Ndert.Lorenc HOXHA

Dt \_\_\_/\_\_\_/2022

FORMATI A3

# PROFILAT TERTHORE TIP SHK. 1:50



BASHKIA LIBRAZHË



**ZetaKonsult sh.p.k**

Address: Rr. "Myrteza Topi", Nd 18, Hyrja 7, Ap 38, TIRANE

Cel: +355 (0)69 33 52 077

e-mail: zetakonsultshpk@gmail.com



**EMERTIMI I OBJEKTIT:**

RIKONSTRUKSIONI I RRUGES MIRAKE - GJOVAÇ  
BASHKIA LIBRAZHË

FAZA E PROJEKTIT : PROJEKT ZBATIMI

**EMERTESA E FLETES:**  
PROFILAT TERTHORE TIP

SHKALLA Shk: 1/50

FLETA 06

**DREJTOR PROJEKTI:** Ing. Flutura DURO

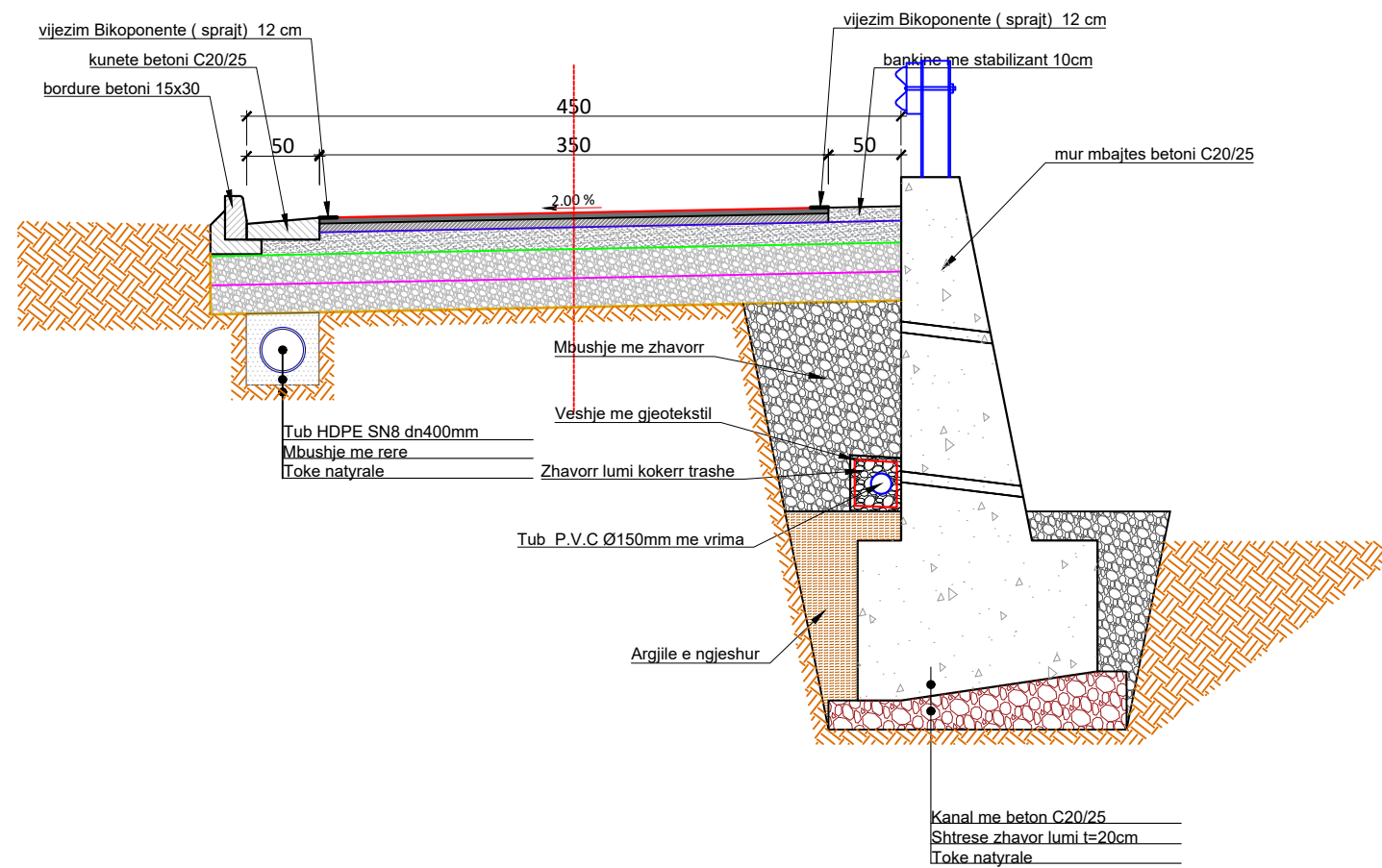
**PROJEKTUES:** Ing. Ndert. Flutura DURO  
Ing. Top. Luan Bregu  
Ing. Ndert. Lorenc HOXHA

Dt. \_\_\_/\_\_\_/2022

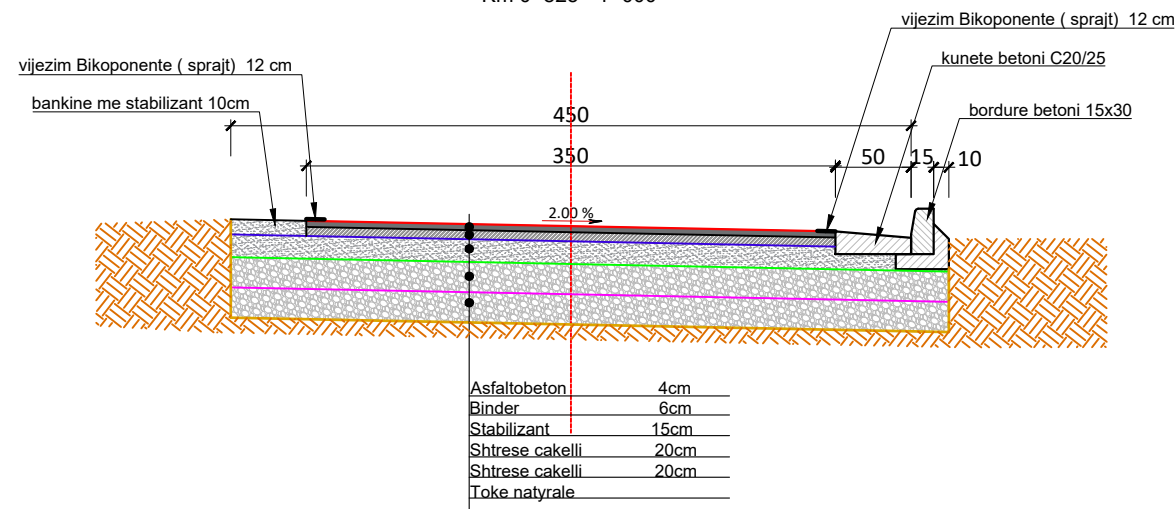
FORMATI A3

# PROFILAT TERTHORE TIP SHK. 1:50

**Profil Tip 13**  
Km 0+605 - 0+633



**Profil Tip 14**  
Km 0+825 - 1+000



BASHKIA LIBRAZHD



**ZetaKonsult sh.p.k**

Address:Rr."Myrteza Topi",Nd 18, Hyrja 7, Ap 38, TIRANE

Cel:+355 (0)69 33 52 077

e-mail:zetakonsultshpk@gmail.com



**EMERTIMI I OBJEKTIT:**  
RIKONSTRUKSIONI I RRUGES MIRAKE - GJOVAÇ  
BASHKIA LIBRAZHD

FAZA E PROJEKTIT :PROJEKT ZBATIMI

EMERTESA E FLETES:  
PROFILAT TERTHORE TIP

SHKALLA Shk:1/50

FLETA 07

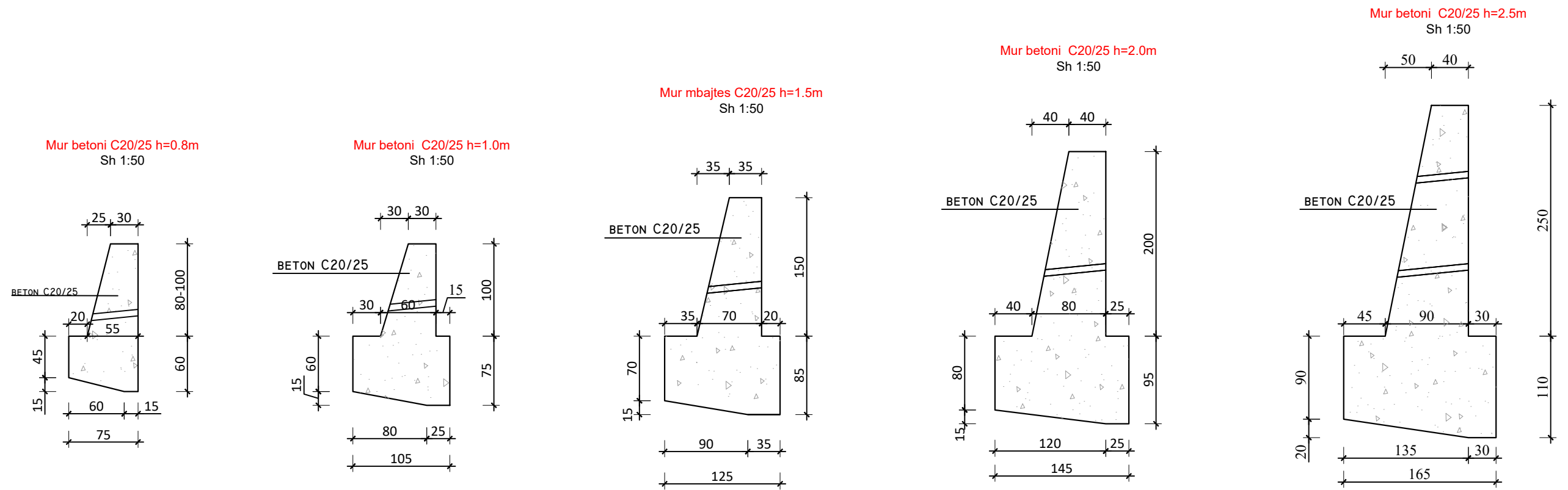
DREJTOR PROJEKTI: Ing. Flutura DURO

PROJEKTUES: Ing.Ndert.Flutura DURO  
Ing.Top. Luan Bregu  
Ing. Ndert.Lorenc HOXHA

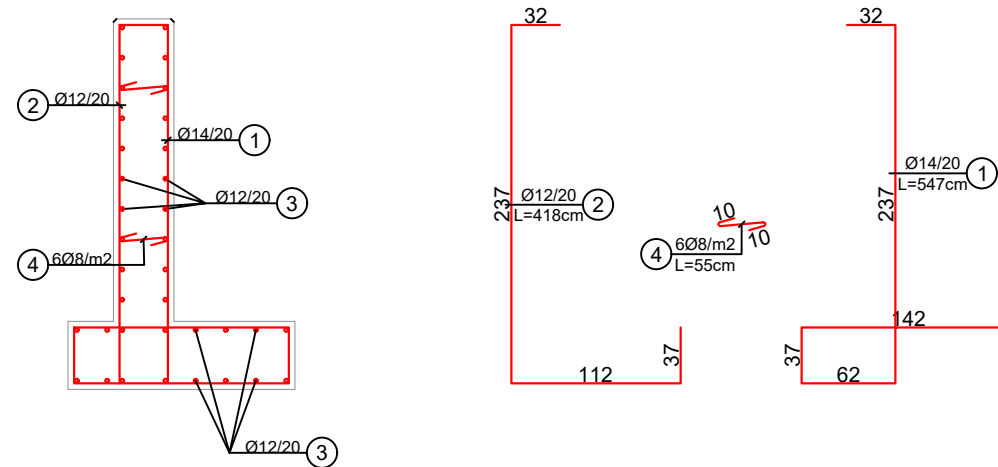
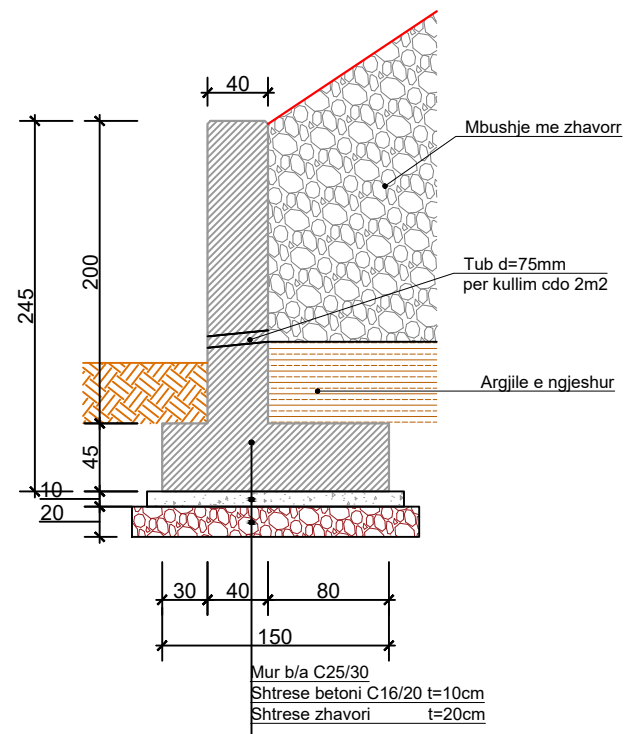
Dt \_\_\_/\_\_\_/2022

FORMATI A3

# PROFILAT TERTHORE TIP SHK. 1:50



MUR MBAJTES B/A C25/30, h=2.0m  
SH: 1/50



ARMIMI I MURIT MBAJTES C25/30, H=2.0m						
Pos./Por	Ø (mm)	L (cm)	Cope	Ltotal (m)	Weight Perla (kg/m)	Weight Perla (kg)
1	14	547	5	2735	1.208	33.04
2	12	418	5	2090	0.888	24.54
3	12	100	36	3600	0.888	31.97
4	6	55	14	770	0.222	1.71
ARMIMI PER 1ml (Tm)						0.89
BETON C25/30 PER 1ml (m³)						1.47

- SHENIM:
- Muret jane projektuar:
    - Me beton C25/30,
    - Armatura e hekurit e tipit S-500a.
  - Mbushja mbrapa mureve duhet te behet me material me kend te ferkimit te brendshem Ø35°.
  - Xhurtimi i hekurave do te behet jo me pak se 50°.
  - Në rastet e perdorimit te lartesisë ndërmjetese per permasat e betonit dhe sasine e armatures se hekurit duhet te aplikohen ato te lartesisë me te madhe te afert.
  - Largesia nga faqja e betonit deri tek faqja e armatures punuese do te merrret 40mm.
  - Faqet e betonit te armuar ne kontakt me dheun duhet te lyhen me tre duar bitum te nxehte.
  - Te realizohen fuga 4-5 cm cdo 12-15 ml gjatesi muri.
  - Themeli i muret te vendoset ne rreze thellesi te sille qe te sigurohet nga rreshqitja (Sipas rekomandimeve te Inzhinierit Rezident).
  - Permasat e betonit jane dhene ne centimetra (cm).

BASHKIA LIBRAZHD



**ZetaKonsult sh.p.k**

Address: Rr. "Myrteza Topi", Nd 18, Hyrja 7, Ap 38, TIRANE

Cel: +355 (0)69 33 52 077

e-mail: zetakonsultshpk@gmail.com



**EMERTIMI I OBJEKTIT:**  
RIKONSTRUKSIONI I RRUGES MIRAKE - GJOVAÇ  
BASHKIA LIBRAZHD

FAZA E PROJEKTIT : PROJEKT ZBATIMI

EMERTESA E FLETES:  
MURE BETONI DHE B/A

SHKALLA Shk:1/50

FLETA 08

DREJTOR PROJEKTI: Ing. Flutura DURO

PROJEKTUES: Ing. Ndert. Flutura DURO  
Ing. Top. Luan Bregu  
Ing. Ndert. Lorenc HOXHA

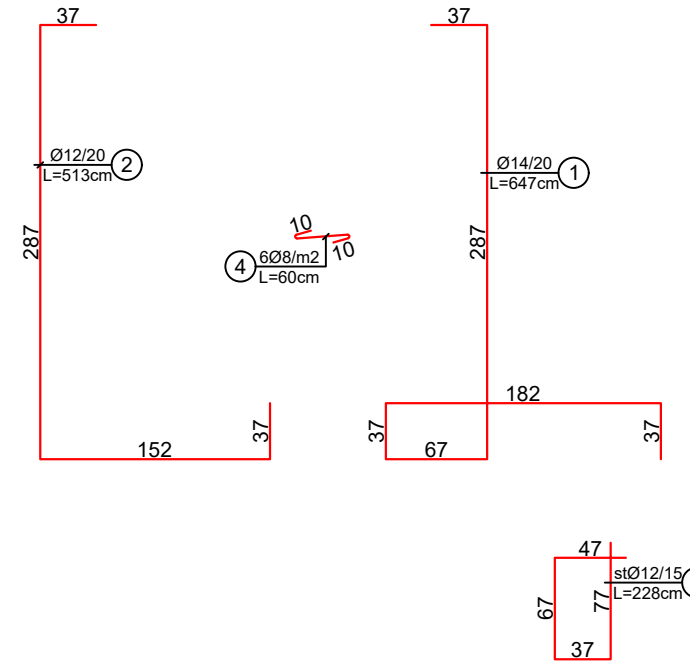
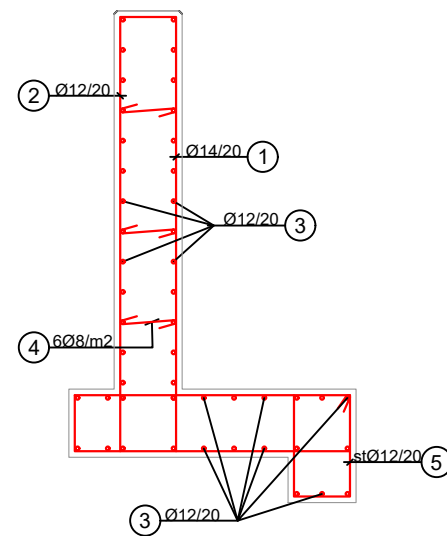
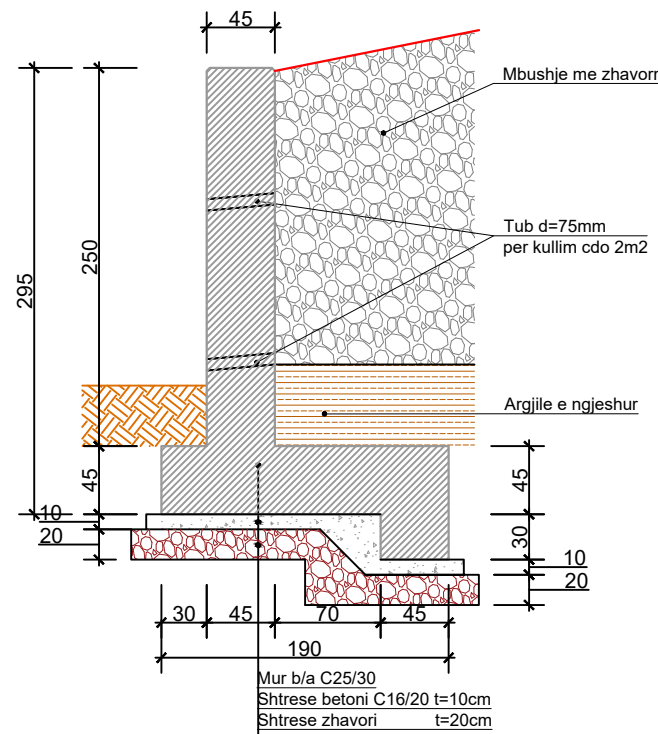
Dt. \_\_\_/\_\_\_/2022

FORMATI A3



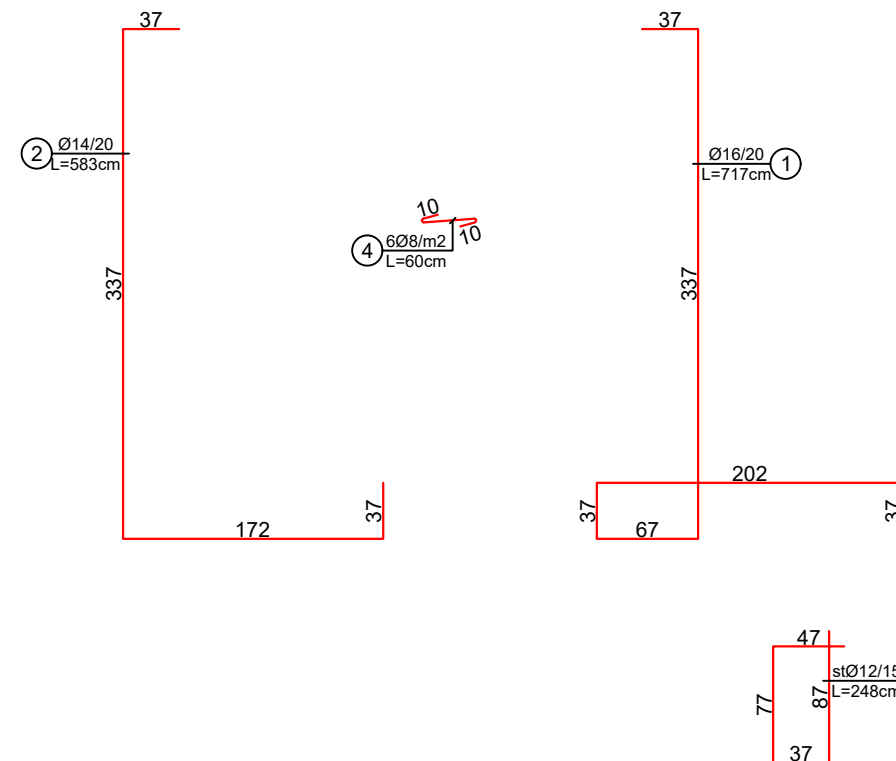
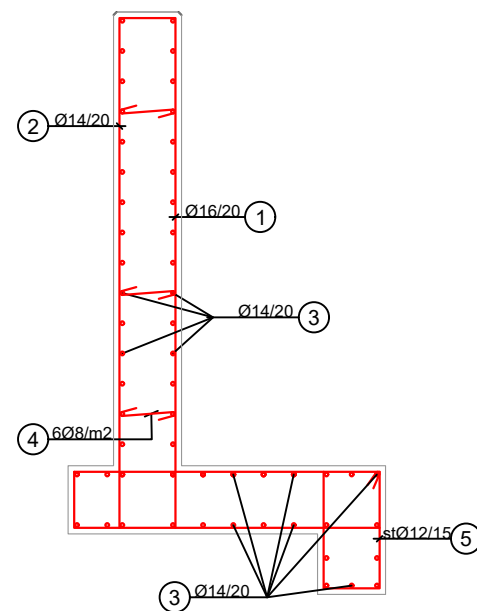
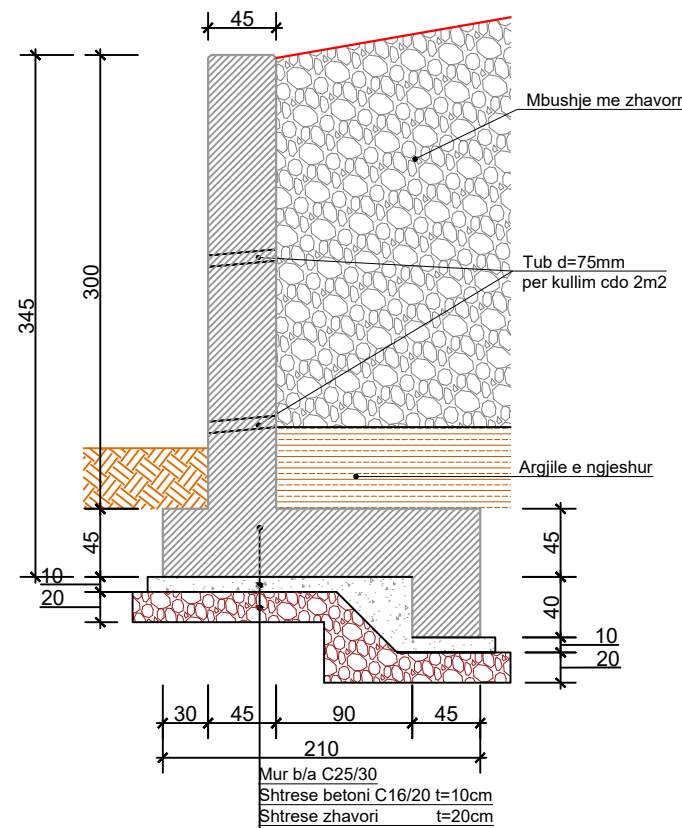
# PROFILAT TERTHORE TIP SHK. 1:50

MUR MBAJTES B/A C25/30, h=2.5m  
SH: 1/50



- SHENIM:
- Muret jane projektuar:
    - Me beton C25/30,
    - Armatura e hekurit e tipit S-500s.
  - Mbushja mbrapa mureve duhet te behet me material me kend te ferkimit te brendshem Ø35°.
  - Xhantimi i hekurave do te behet jo me pak se 500.
  - Ne rastet e perdorimit te lartesis ndermjetese per permasat e betonit dhe sasine e armatures se hekurit duhet te aplikohen ato te lartesis me te madhe te afert.
  - Largesia nga faqja e betonit deri tek faqja e armatures punuese do te merret 40mm.
  - Faqet e betonit te armuar ne kontakt me dheun duhet te lyhen me tre duar bitum te nxehete.
  - Te realizohen fuga 4-5 cm cdo 12-15 ml gjatesi muri.
  - Themeli i murit te vendoset ne nje thellesi te atille qe te sigurohet nga reshqija (Sipas rekomandimeve te Inzhinierit Resident.
  - Permasat e betonit jane dhene ne centimetra(cm)

MUR MBAJTES B/A C25/30, h=3.0m  
SH: 1/50



ARMIMI MURIT MBAJTES C25/30, H=3.0m						
Per/Pas	Ø (mm)	L (cm)	Cope	Ltotal (m)	Weight Per/ha (Kg/m)	Weight Per/ha (kg)
1	16	717	5	3585	1.278	56.57
2	14	583	5	2915	1.208	35.21
3	14	100	56	5600	1.208	67.65
4	8	60	21	1260	0.222	2.80
5	12	248	7	1736	0.888	15.62
ARMIMI PER 1ml (Ton)						6.18
BETON C25/30 PER 1ml (m³)						2.47

- SHENIM:
- Muret jane projektuar:
    - Me beton C25/30,
    - Armatura e hekurit e tipit S-500s.
  - Mbushja mbrapa mureve duhet te behet me material me kend te ferkimit te brendshem Ø35°.
  - Xhantimi i hekurave do te behet jo me pak se 500.
  - Ne rastet e perdorimit te lartesis ndermjetese per permasat e betonit dhe sasine e armatures se hekurit duhet te aplikohen ato te lartesis me te madhe te afert.
  - Largesia nga faqja e betonit deri tek faqja e armatures punuese do te merret 40mm.
  - Faqet e betonit te armuar ne kontakt me dheun duhet te lyhen me tre duar bitum te nxehete.
  - Te realizohen fuga 4-5 cm cdo 12-15 ml gjatesi muri.
  - Themeli i murit te vendoset ne nje thellesi te atille qe te sigurohet nga reshqija (Sipas rekomandimeve te Inzhinierit Resident.
  - Permasat e betonit jane dhene ne centimetra(cm)

BASHKIA LIBRAZHID



**ZetaKonsult sh.p.k**

Address: Rr. "Myrteza Topi", Nd 18, Hyrja 7, Ap 38, TIRANE

Cel: +355 (0)69 33 52 077

e-mail: zetakonsultshpk@gmail.com



**EMERTIMI I OBJEKTIT:**  
RIKONSTRUKSIONI I RRUGES MIRAKE - GJOVAÇ  
BASHKIA LIBRAZHID

FAZA E PROJEKTIT : PROJEKT ZBATIMI

EMERTESA E FLETES:  
MURE BETONI DHE B/A

SHKALLA Shk:1/50

FLETA 09

DREJTOR PROJEKTI: Ing. Flutura DURO

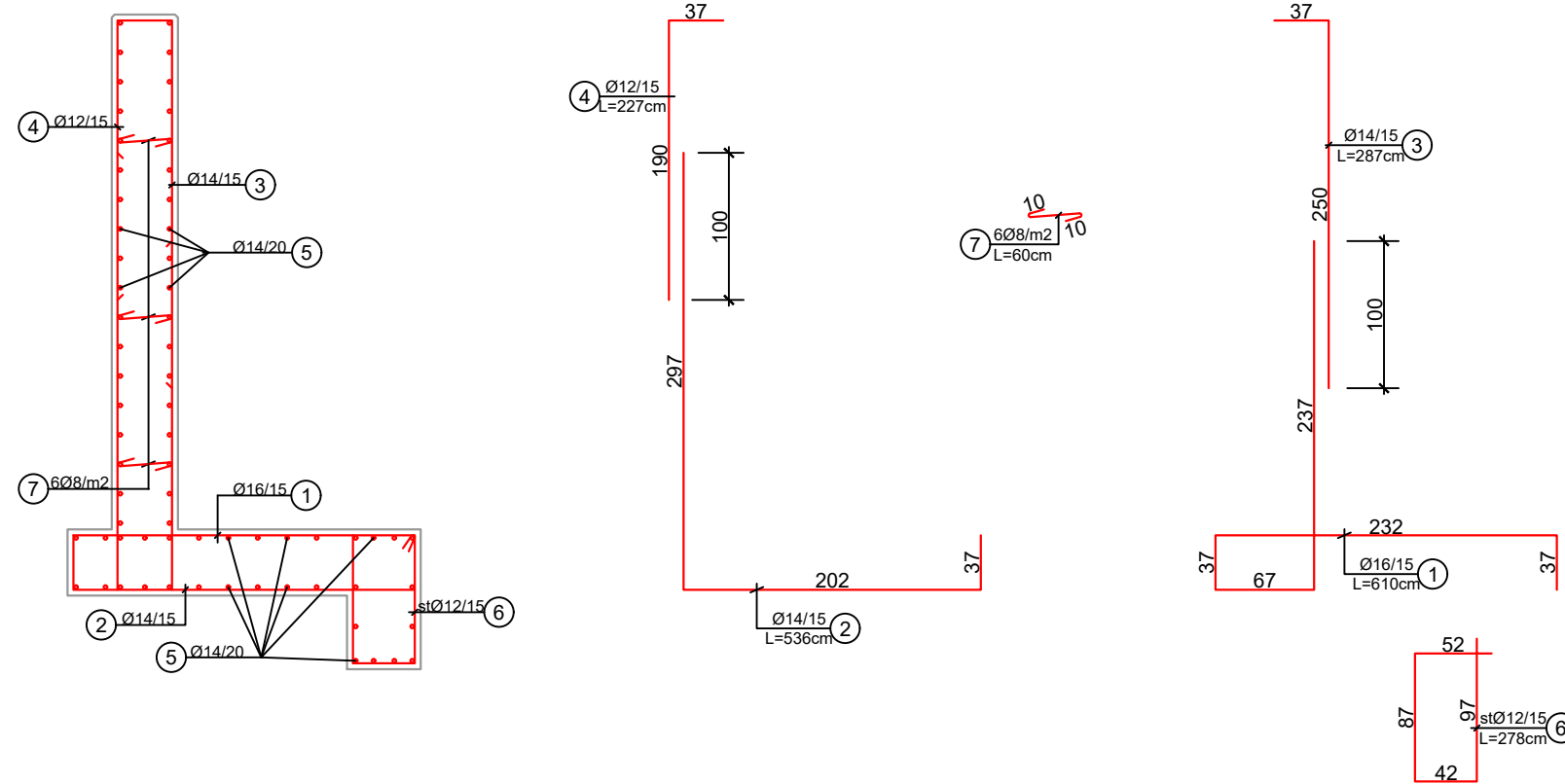
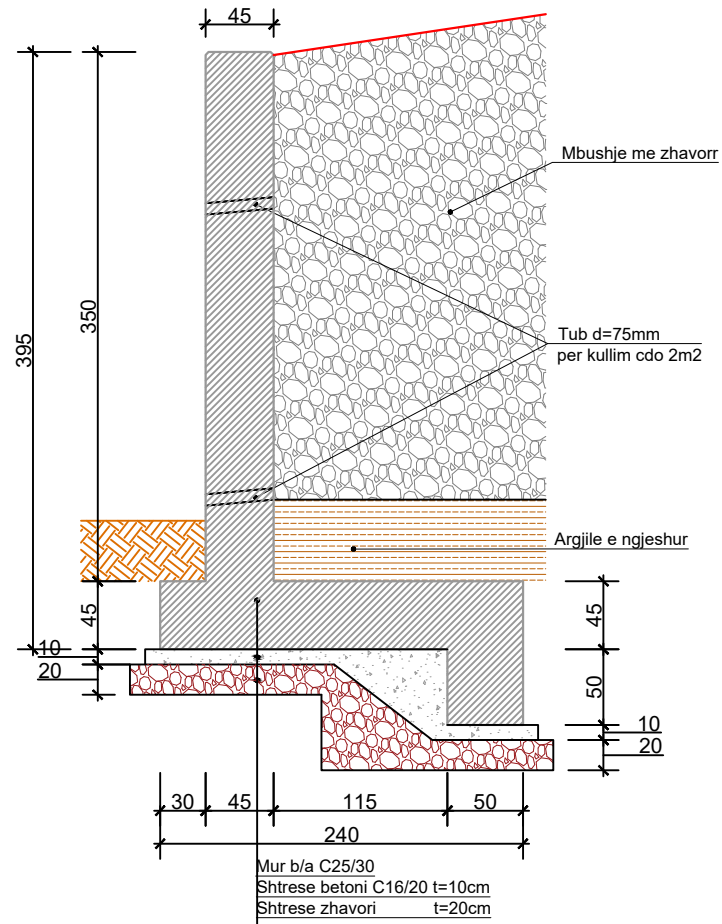
PROJEKTUES: Ing. Ndert. Flutura DURO  
Ing. Top. Luan Bregu  
Ing. Ndert. Lorenc HOXHA

Dt. \_\_\_/\_\_\_/2022

FORMATI A3

# PROFILAT TERTHORE TIP SHK. 1:50

MUR MBAJTES B/A C25/30, h=3.5m  
SH: 1/50



ARMIMI I MURIT MBAJTES C25/30, H=3.5m						
Pos/Poz	Ø (mm)	L (cm)	Cupe	Lotat (m)	Weight /Pesh (kg/m)	Weight /Pesh (kg)
1	16	610	7	42.70	1.578	67.38
2	14	536	7	37.52	1.208	45.32
3	14	287	7	20.09	1.208	24.27
4	12	227	7	15.89	0.888	14.11
5	14	100	68	68.00	1.208	82.14
6	12	278	7	19.46	0.888	17.28
7	6	60	21	12.60	0.232	2.80
ARMIMI PER 1ml (Tm)						0.36
BETON C25/30 PER 1ml (m³)						2.90

- SHENIM:
- Muret jane projektuar:
    - Me beton C25/30,
    - Armatura e hekurit e tipit S-500s.
  - Mbushja mbrapa mureve duhet te behet me material me kend te ferkimit te brendshem Ø35°.
  - Xhantimi i hekurave do te behet jo me pak se 50°.
  - Ne rastet e perdorimit te lartesive ndremjetese per permasat e betonit dhe sasine e armatures se hekurit duhet te aplikohen ato te lartesise me te madhe te afert.
  - Largesia nga faqja e betonit deri tek faqja e armatures punuese do te merret 40mm.
  - Faqet e betonit te armuar ne kontakt me dheun duhet te lyhen me tre dur batum te nevlite.
  - Te realizohen fuga 4-5 cm cdo 12-15 ml gjatesi muri.
  - Themeli i murit te vendoset ne nje thellesi te atille qe te sigurohet nga reshqija (sipas rekomandimeve te Inzhinerit Rezident).
  - Permasat e betonit jane dhene ne centimetra(cm).

BASHKIA LIBRAZHID



**ZetaKonsult sh.p.k**

Address: Rr. "Myrteza Topi", Nd 18, Hyrja 7, Ap 38, TIRANE

Cel: +355 (0)69 33 52 077

e-mail: zetakonsultshpk@gmail.com



**EMERTIMI I OBJEKTIT:**

RIKONSTRUKSIONI I RRUGES MIRAKE - GJOVAÇ  
BASHKIA LIBRAZHID

FAZA E PROJEKTIT :PROJEKT ZBATIMI

EMERTESA E FLETES:  
MURE BETONI DHE B/A

SHKALLA Shk:1/50

FLETA 10

DREJTOR PROJEKTI: Ing. Flutura DURO

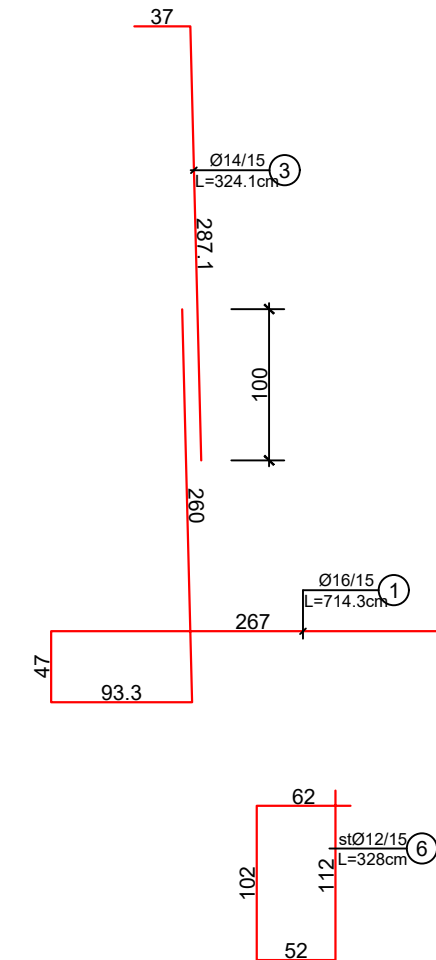
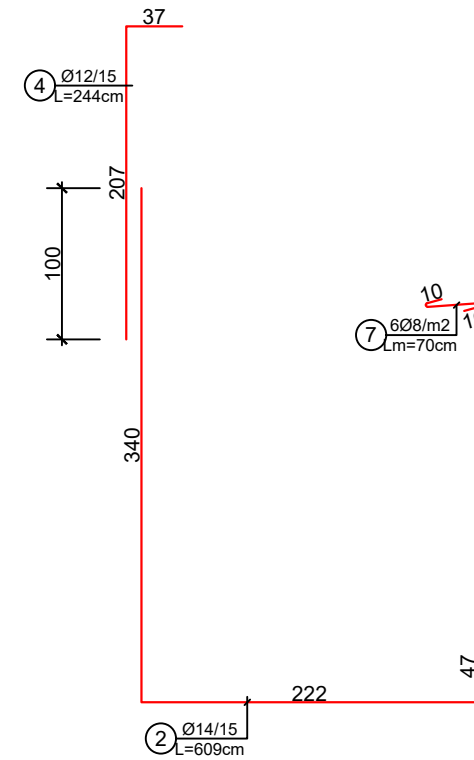
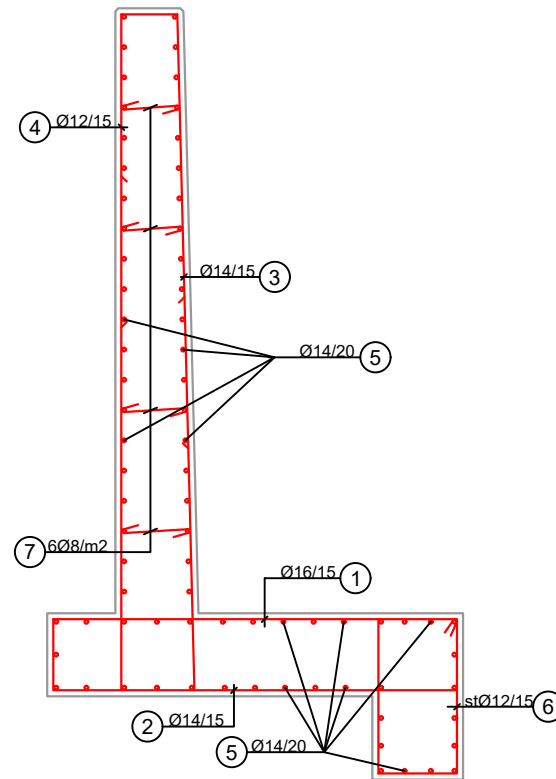
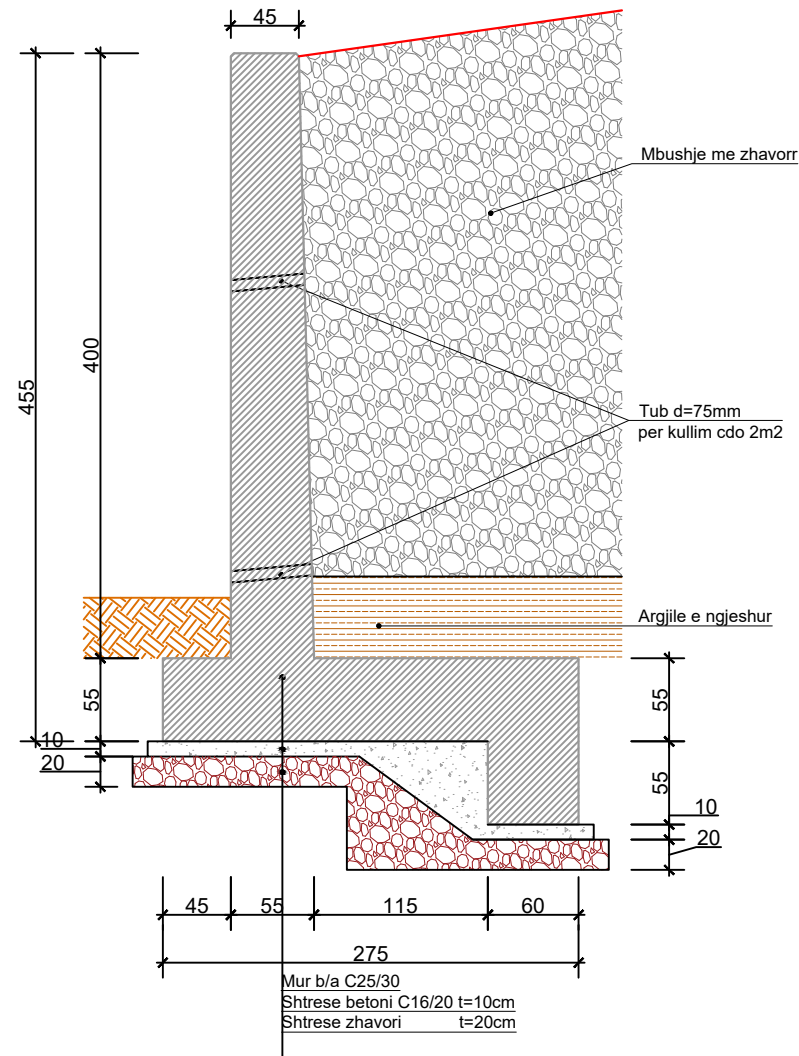
PROJEKTUES: Ing.Ndert.Flutura DURO  
Ing.Top. Luan Bregu  
Ing. Ndert.Lorenc HOXHA

Dt \_\_\_/\_\_\_/2022

FORMATI A3

# PROFILAT TERTHORE TIP SHK. 1:50

MUR MBAJTES B/A C25/30, h=4.0m  
SH: 1/50



ARMIMI I MURIT MBAJTES C25/30, H=4.0m						
Pos./Poz	# (mm)	L (cm)	Cupe	Luata (m)	Weight Per. (kg)	Weight (kg)
1	16	714.3	7	50.00	1.578	78.90
2	14	609	7	42.63	1.208	51.55
3	14	324.1	7	22.69	1.208	27.41
4	12	244	7	17.08	0.888	15.17
5	14	100	76	76.00	1.208	91.81
6	12	328	7	22.96	0.888	20.39
7	6	70	28	19.60	0.222	4.35
ARMIMI PER Imi (Ton)					0.222	0.29
BETON C25/30 PER Imi (m <sup>3</sup> )						2.84

- SHENIM:
- Muret jane projektuar:
    - Me beton C25/30,
    - Armatura e hekurit e tipit S-500s.
  - Mbushja mbrapa mureve duhet te behet me material me kend te ferkimit te brendshem Ø235.
  - Xhantimi i hekurave do te behet jo me pak se 500.
  - Ne rastet e perdorimit te lartesive ndermjetese per permasat e betonit dhe shtrese e armatures se hekurit duhet te aplikohen ato te lartesise me te madhe te afert.
  - Largesia nga faqja e betonit deri tek faqja e armatures punuese do te merret 40mm.
  - Faqet e betonit te armuar ne kontakt me dheun duhet te lyhen me tre duar bitum te nxehte.
  - Te realizohen fuga 4-5 cm cdo 12-15 ml gjatesi muri.
  - Themeli i murit te vendoset ne nje thellesi te atille qe te sigurohet nga reshjetja (sipas rekomandimeve te Inzhinerit Resident).
  - Permasat e betonit jane dhene ne centimetra/cm.

BASHKIA LIBRAZHID



**ZetaKonsult sh.p.k**

Address: Rr. "Myrteza Topi", Nd 18, Hyrja 7, Ap 38, TIRANE

Cel: +355 (0)69 33 52 077

e-mail: zetakonsultshpk@gmail.com



**EMERTIMI I OBJEKTIT:**  
RIKONSTRUKSIONI I RRUGES MIRAKE - GJOVAÇ  
BASHKIA LIBRAZHID

FAZA E PROJEKTIT : PROJEKT ZBATIMI

EMERTESA E FLETES:  
MURE BETONI DHE B/A

SHKALLA Shk: 1/50

FLETA 11

DREJTOR PROJEKTI: Ing. Flutura DURO

PROJEKTUES: Ing. Ndert. Flutura DURO  
Ing. Top. Luan Bregu  
Ing. Ndert. Lorenc HOXHA

Dt. \_\_\_/\_\_\_/2022

FORMATI A3