

REPUBLIKA E SHQIPERISE
BASHKIA TIRANE
DREJTORIA E PERGJITHSHEME E PUNEVE PUBLIKE



DETAJE TEKNIKE TE SINJALISTIKES

OBJEKTI: "NDËRTIMI I RRUGËS SHËNGJIN DERI
NË FSHATIN SHËN MËRI"

PROJEKT ZBATIMI

STUDIO "A&E ENGINEERING"

" A & E ENGINEERING "
sh.p.k

Adresa: Rr. "ISLAM ALLA"
Mob : **++355 (0)69 2079981**
Mob : **++355 (0)69 2079982**

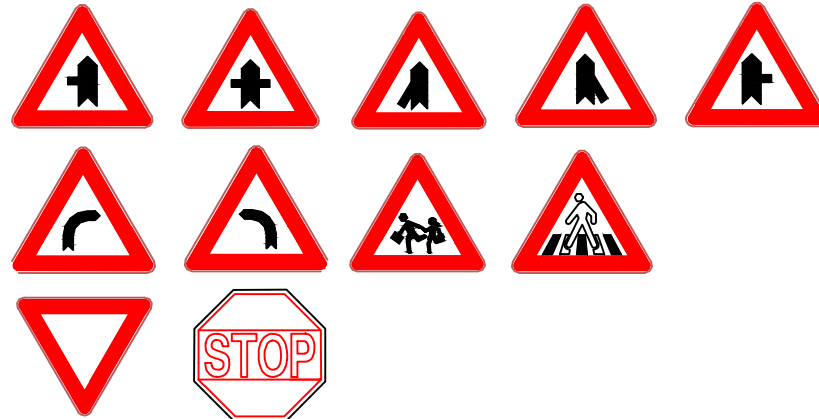
TIRANE 2021

DETAJE TE SINJALISTIKES

SHENJA LAJMERUESE WARNING SIGN

LAJMERIM PER NDERPRERJE NGA RRUGE DYTESORE, KTHESAT E KURBEZUARA, FEMIJET, KEMBESORET DHE PER NDALJE/DHENIE RRUGE
WARNING SIGN INTERSECTION OF SECONDARY ROAD, WARNING SIGN CURVE, WARNING SIGN PEDESTRAIN & CHILDREN'S, STOP & GIVE WAY SIGN

TREKENDESHI: E KUQE REFLEKTUESE
SFONDI: I ZI
SIMBOLI: E BARDHE REFLEKTUESE

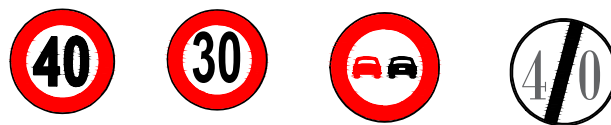


TRIANGLE: RED REFLECTIVE
BACKGROUND: WHITE REFLECTIVE
SYMBOL: BLACK

SHENJA NDALUESE PROHIBIT SIGN

SHENJAT PER KUFIRIN E SHPEJTESISE DHE NDALIM PARAKALIMIN
SPEED LIMIT SIGN & OVERTAKE PROHIBIT

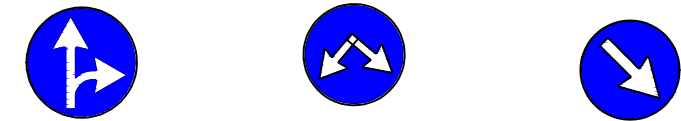
RRETHI: E KUQE REFLEKTUESE
SHENJA: E ZEZE REFLEKTUESE
CIRCLE: RED REFLECTIVE
SIGN: BLACK REFLECTIVE



SHENJA DETYRUESE OBLIGATORY SIGN

ANET & SHIGJETAT: E BARDHE REFLEKTUESE
SFONDI: BLU REFLEKTUESE KL 2

EDGE & ARROW: WHITE REFLECTIVE
BACKGROUND: BLUE REFLECTIVE CL 2



SHENJA PLOTESUESE COMPLEMENTARY SIGN

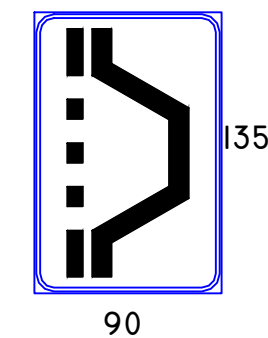
SHENJA E KTHESES NE NJE DREJTIM & DY DREJTIME

CHEVRON SIGNS ONE DIRECTION & TWO DIRECTION

SHENJA : E BARDHE REFLEKTUESE
SFONDI: E ZEZE
SIGN : WHITE REFLECTIVE
BACKGROUND: BLACK



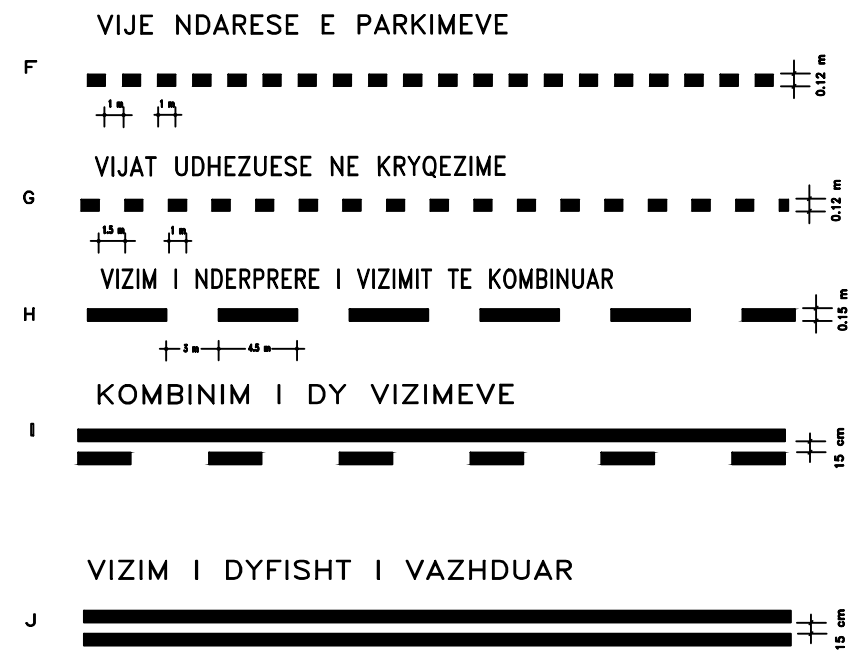
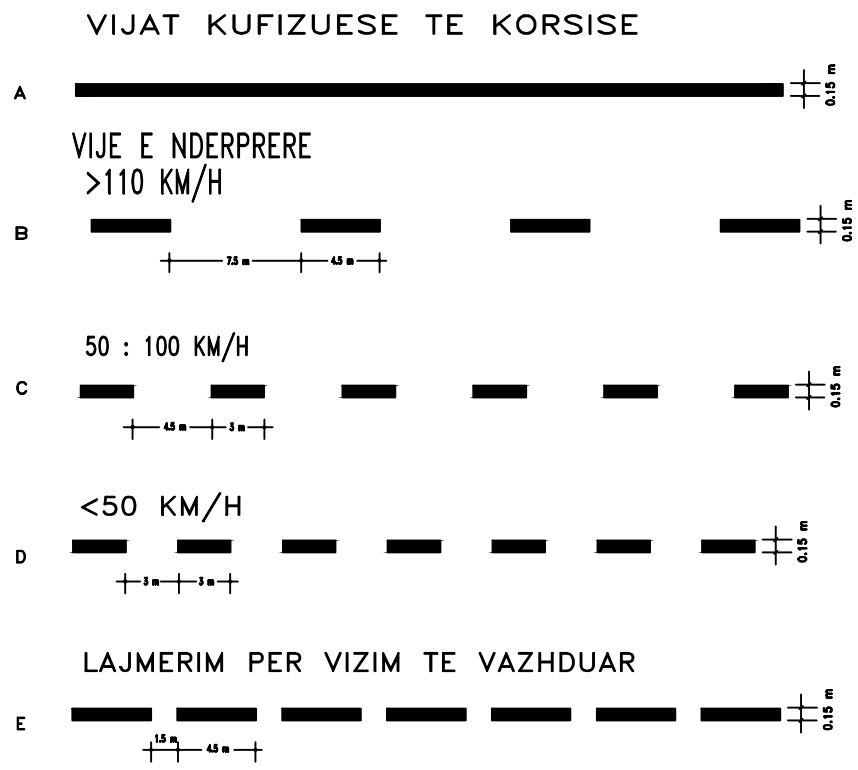
SHENJA INFORMUESE INFORMATION SIGN



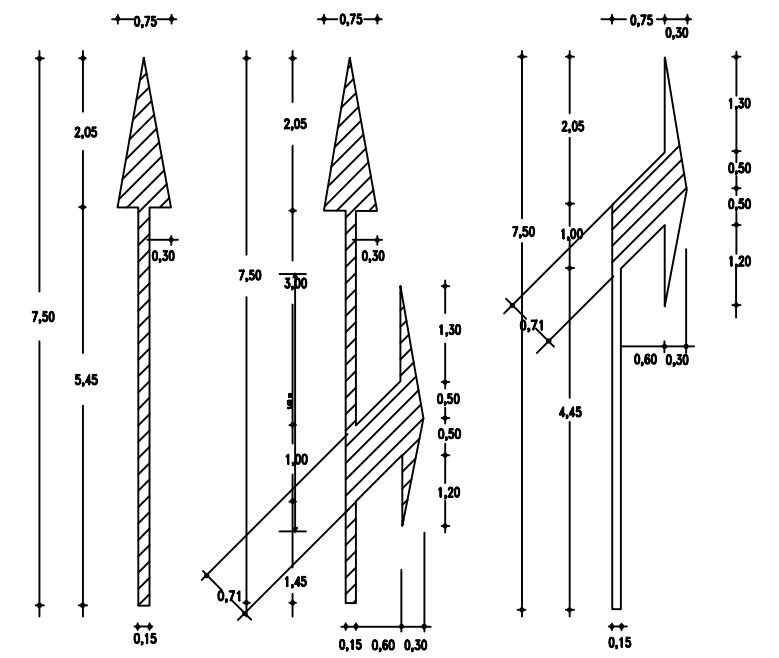
SHENIM: SHENJAT RRUGORE PER NGA FORMA, MADHESIA, NGJYRA REFLEKTIVITETI DUHET TE JENE SIPAS KODIT RRUGOR TE REPUBLIKES SE SHQIPERISE MATERIALI PRAPAREFLEKTIV DUHET TE KETE JETEGJATESI 10VJET PER CLASIN 2 DHE 7 VJET PER CLASIN I
SIMBOLI BRENDA SHENJES RRUGORE DUHET TE JETE I REALIZUAR ME BOJE TE TRAJTUAR ME PJEKJE E CILA NUK HUMBET TREGUESIT PRAPAREFLEKTIV
SHENJA RRUGORE REALIZOHET ME LLAMARINE ÇELIKU E CILA LYHET ME BOJE OPAKE KUNDRANDRA KOROZIONITDHE TRAJTOHET ME PJEKJE.

DETAJE TE SINJALISTIKES

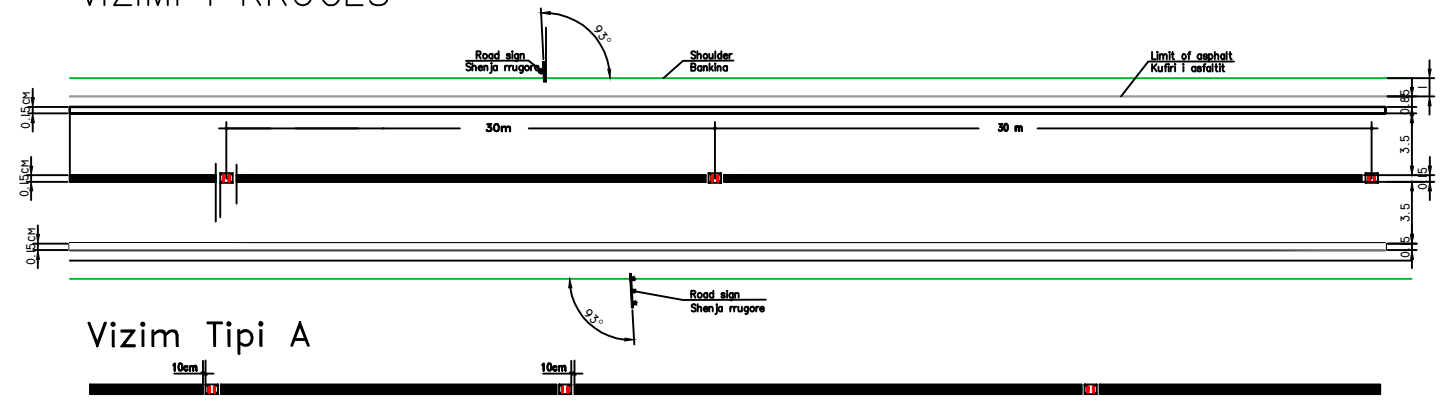
TIPET E VIZIMEVE TE RRUGES



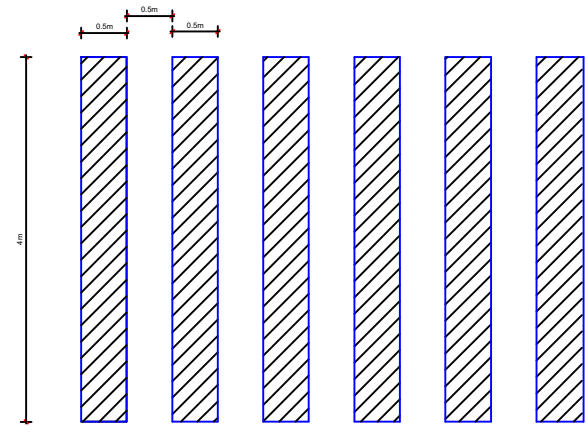
SHIGJETAT TREGUESE TE RRUGES



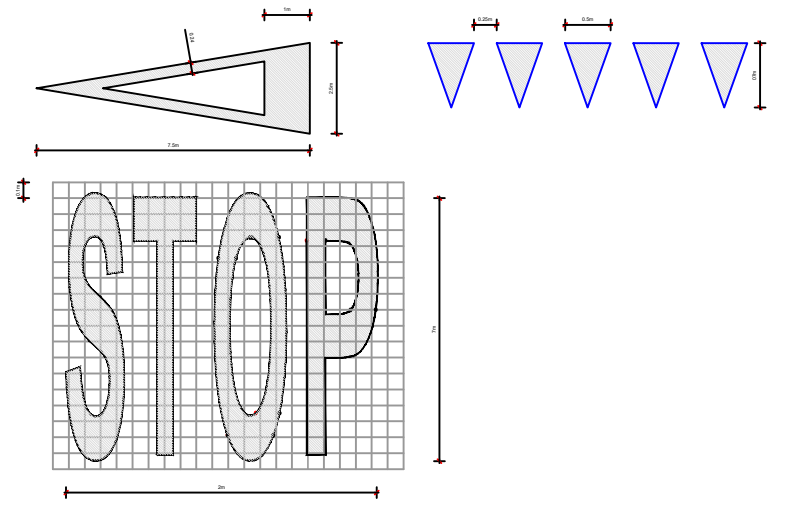
VIZIMI I RRUGES



KALIMET E KEMBESOREVE



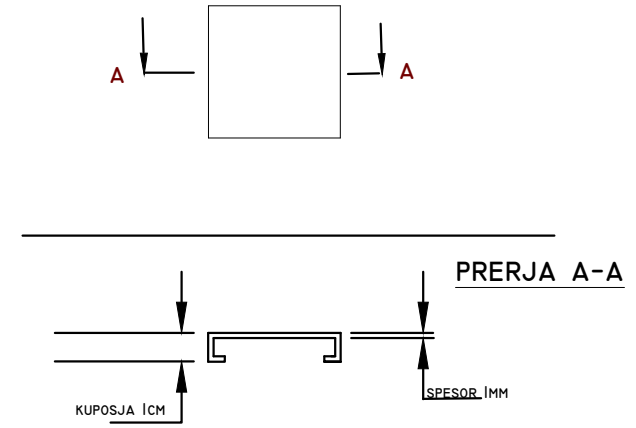
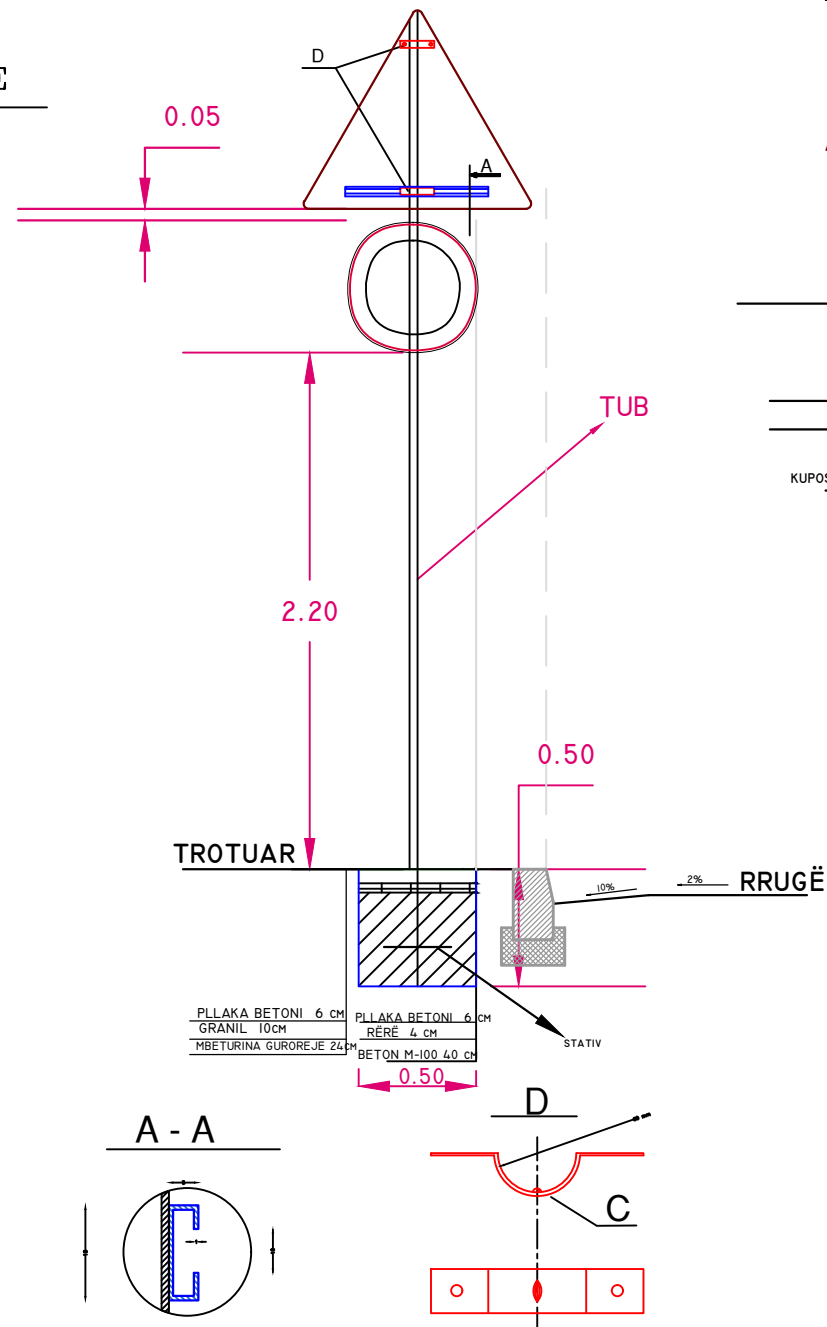
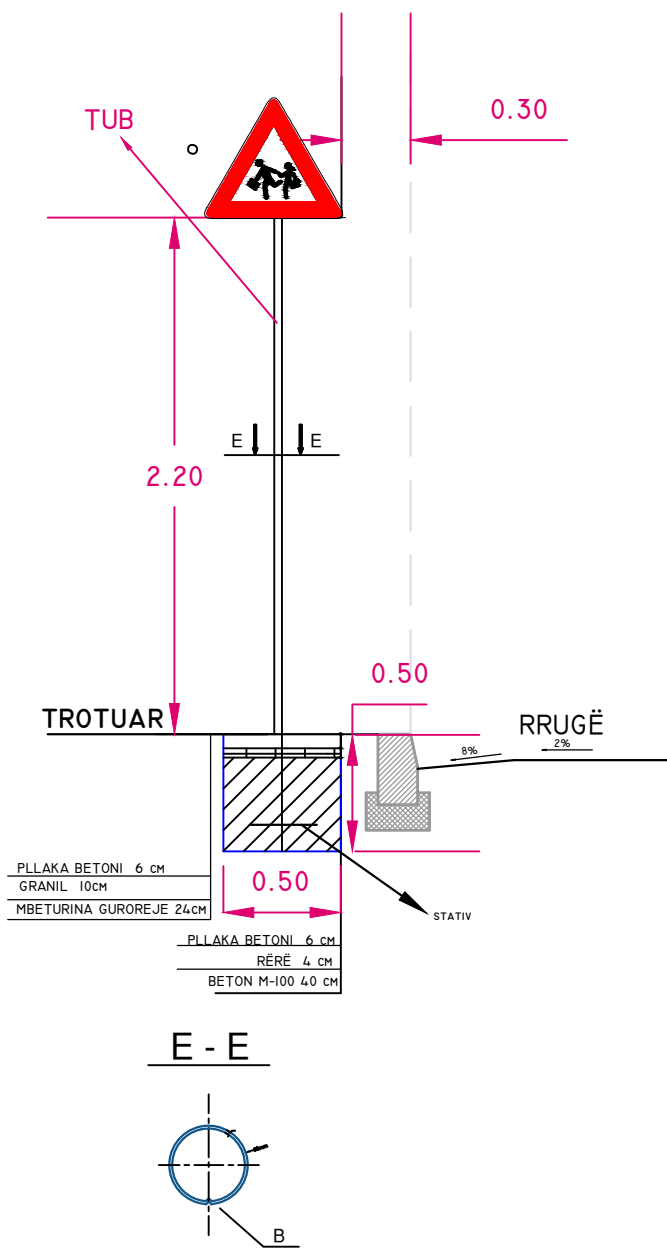
DHENIE PERPARESIE



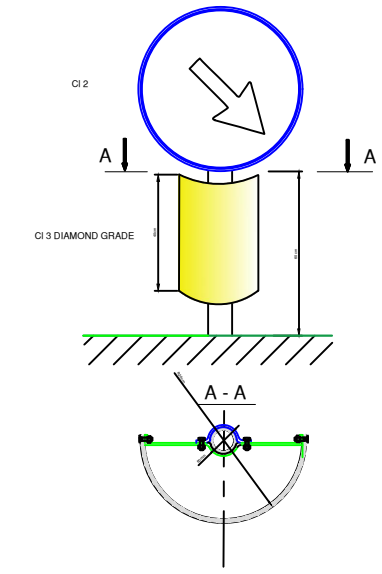
DETAJE TE SINJALISTIKES

PRERJA TERTHORE E TABELËS

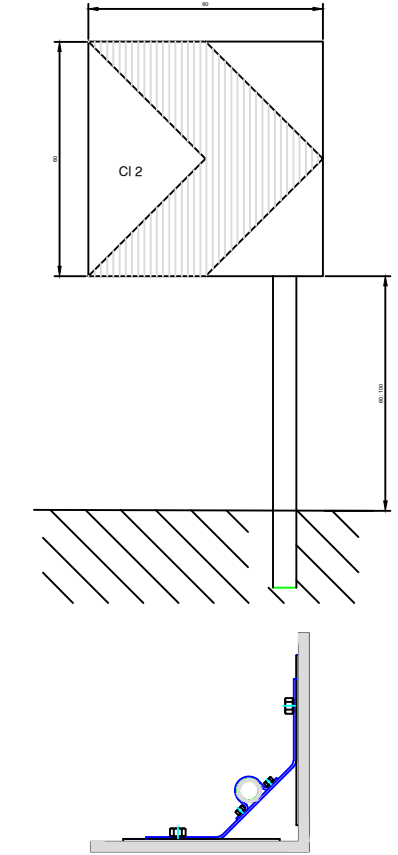
VENDOSJA E SHENJES RRUGORE



Shenje e ishujve te trafikut

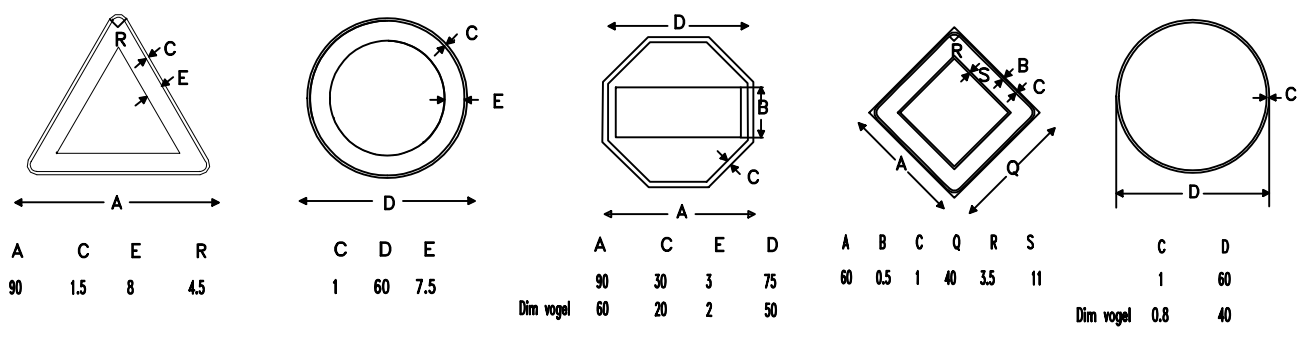


Shenje e kthesave te forta



Distanca e shenjave ne kthese
Distance of chevrons signs

RREZJA E KTHESAVE RADIUS OF CURVE	DISTANCE
100 : 200 m	20 m
200 : 400 m	30 m
> 400 m	50 m



DETAJE Kurrizë artificiale h=5cm

