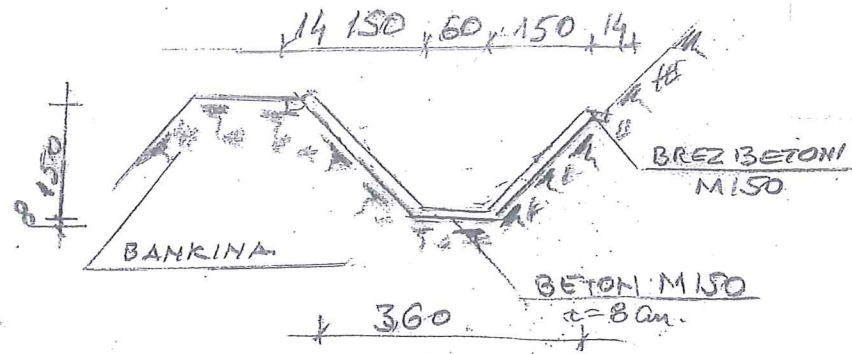
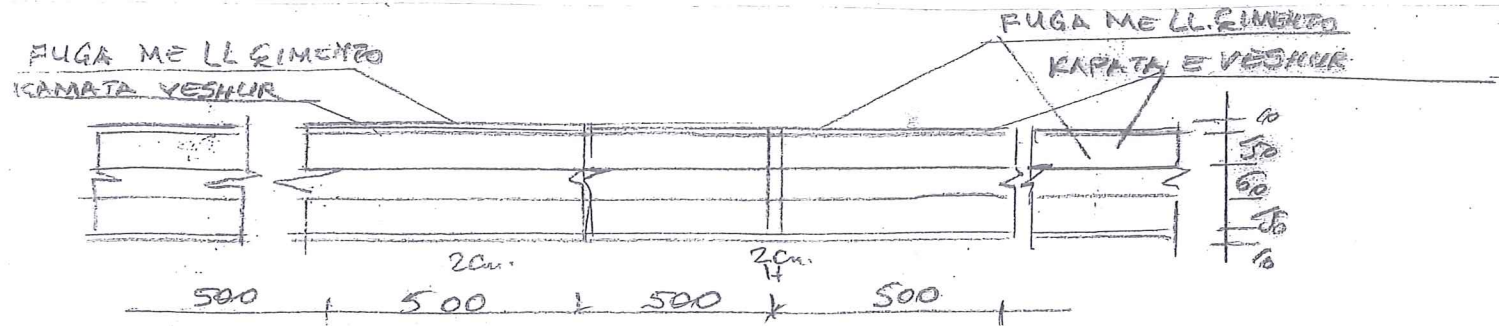


PROFILA TERTHORE VESHJE MURE LUGJE

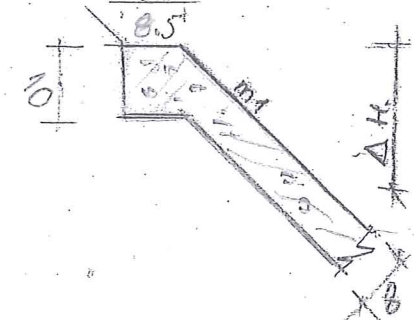
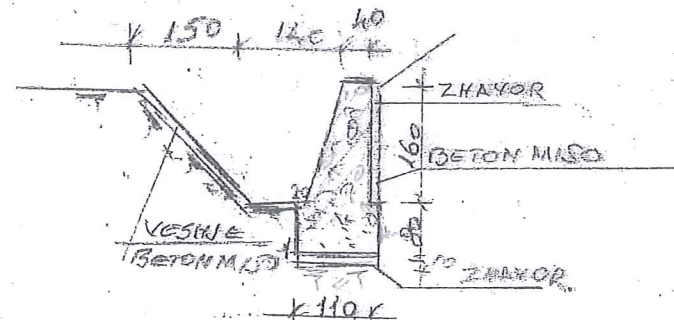
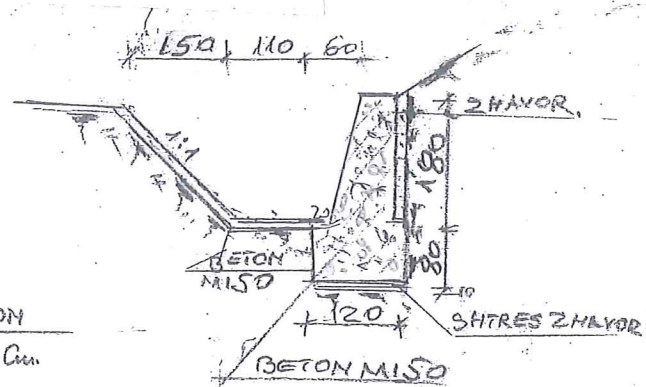
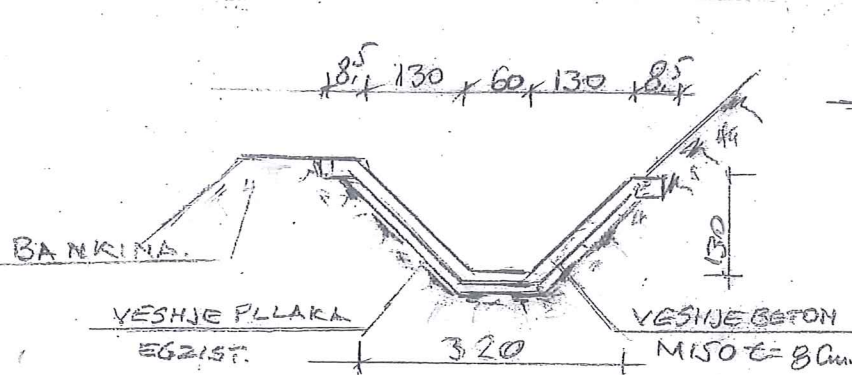


VESHJE TIP PIKET 42 DERI PIK. 211



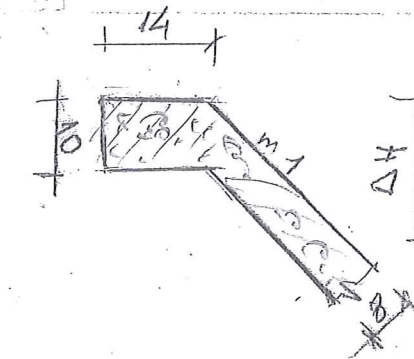
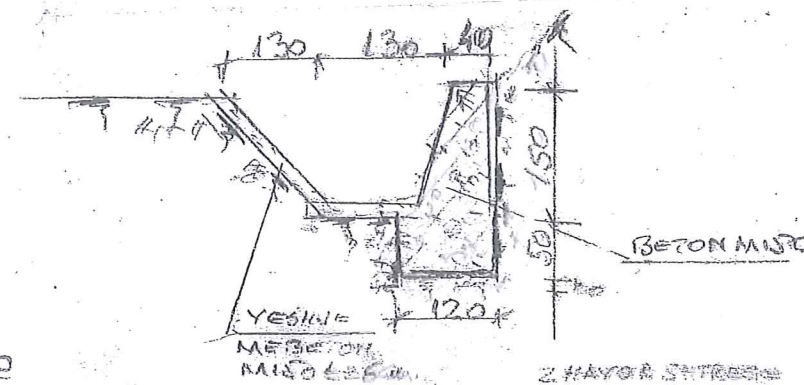
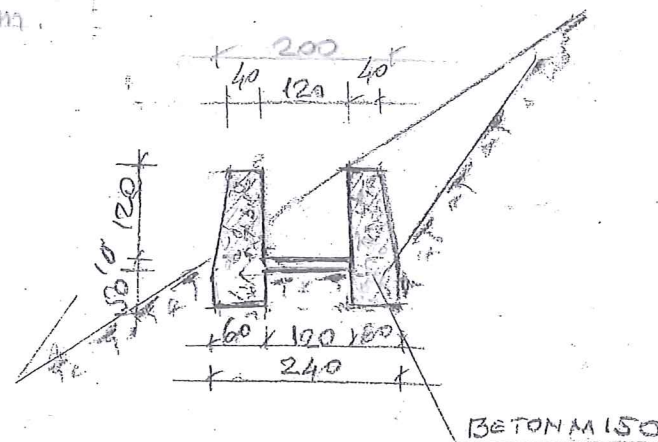
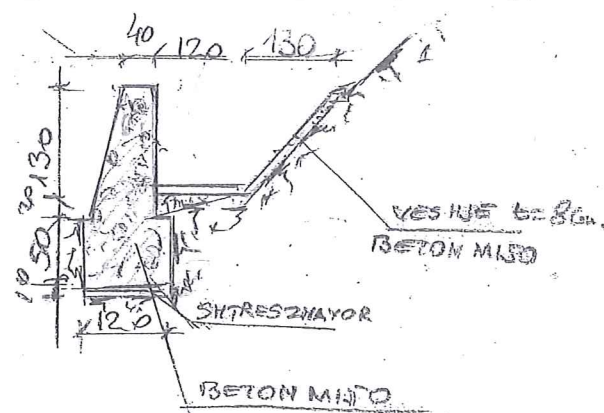
VESHJE TIP NGA PIK 212 DERI 359

MURE BETONINE PIK 80 ÷ 81 L=24 m. PIK 97 ÷ 98 L=17 m.



MURE NE PIK 209 ÷ 210 L=22 m.

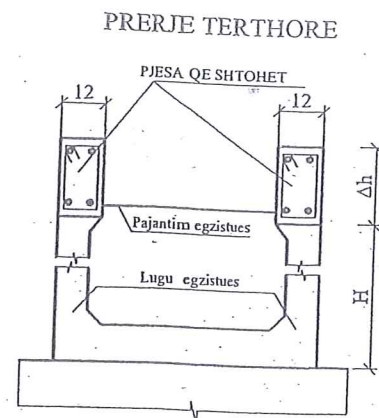
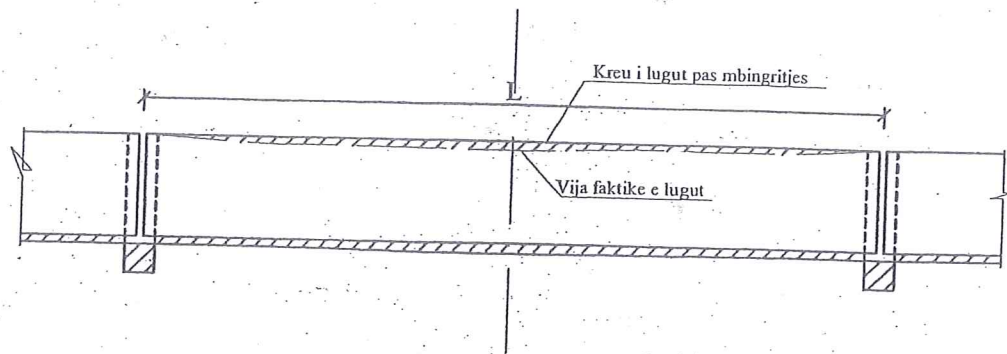
MURE NE PIK 377 L=8 m.



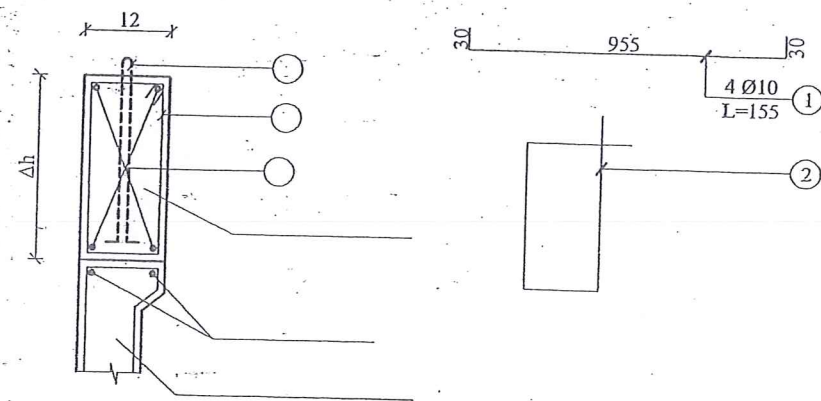
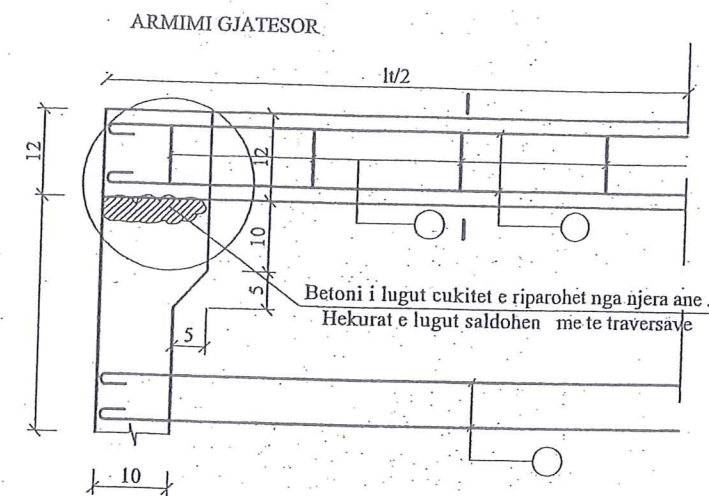
LUG BETONINGA PIK 211 ÷ 391

DREJTORIA E UJITJES DHE KULLIMIT DURRËS		
Objekti: Mirëmbajtje kanali ujitës Klos 2023		
MIRATOHET	PUNOI	
DREJTORI		
Shpëtim HIDRI	Ing. Ermir ISEDISHA	
	Tek. Basir SALAJ	
	DATA	Nr i Fletes
	Dhjetor 2022	33/1

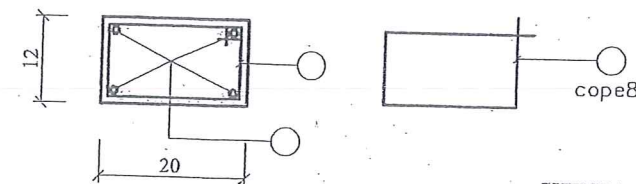
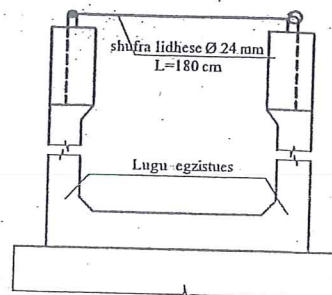
MBILARTESIM I LUGJEVE EKZISTUESE



TRAVERSA B/ARME
SH 1:10



DETAJI I VENDOSJES
SE SHUFRAVE LIDHESE



SHENIM
Ne raste te vecanta keto traversa mund te zvendesohen edhe me hekur Fi 24 mm ne forme tiranti.
Gjatesia e tirantit llogaritet ne funksion te gjerise se seksionit te lugjeve.
Eshte kusht qe tiranti nga njera ane mund te saldohet me hekurat e lugjeve kurse ne anen tjeter eshte e odmosdoshme qe te lihet i lire ne forme unaze i qarkuar pererreth kunjit te inakstruar ne paretin anesor te lugut. (shih detajin A ne fleten Nr.12)

SPECIFIKIMI I ARMATURES PER 1 ELEMENT 10ml

Poz	Diametri Ø mm	L (cm)	Sasia	Ltotale (ml)	Pesha njesi	Pesha totale
1	10	1015	8	162.4	0.62	100.68
2	6	88(66)	100	88(66)	0.222	19.5(14.6)
3	24	45	10	4.5	3.55	16

TABELA E VOLUMEVE TE PUNES PER 1 ML LUGJE

Nr	Emertimi	Njesia	Mbilartesim lugu L=10m	
			Δh=0.3 m	Δh=0.2 m
1	Beton M-200	m3	0.072	0.05
2	Suvatim llac-cimento per stukimet e plasaritjeve	m2	0.3	0.25
3	Thyerje betoni	m3	0.01	0.01
4	Hekur betoni	kg	6.8	6.6

TABELA E HBKURAVE PER 1 TRAVERSE (It=160)

Poz	Diametri Ø mm	L (cm)	Sasia	Ltotale (ml)	Pesha njesi	Pesha kg
1	8	166	4	6.64	0.395	2.6
2	6	55	8	4.4	0.222	0.98
SHUMA KG						3.6

DREJTORIA E UJITJES DHE KULLIMIT DURRËS

Objekti: Mirëmbajtje kanali ujitës Klos 2023

MIRATOHET

DREJTORI

Shpëtim HIDRI

PUNOI

Ing. Ermir ISEDISHA

Tek. Basir SALAJ

DATA

Nr i Fletes

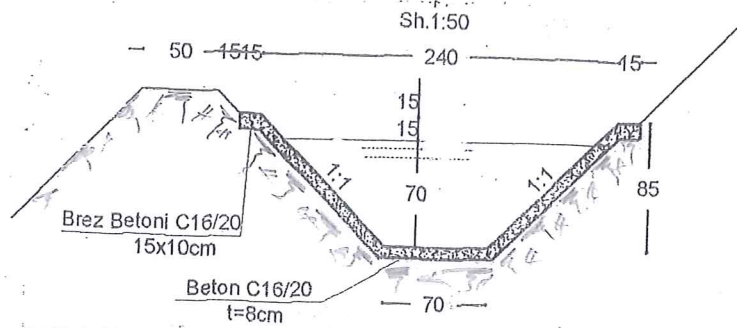
Dhjetor 2022

34

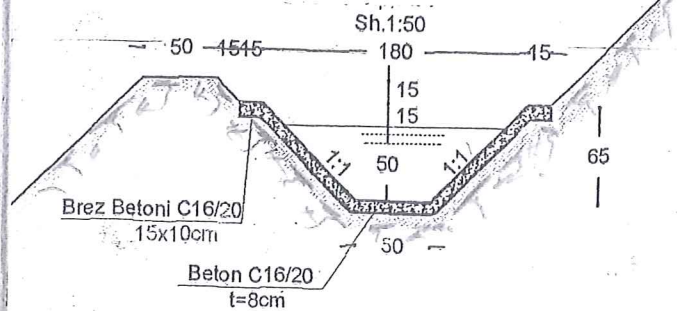
PROFILA TERTHORE VESHJE, MURE, LUGJE

VESHJE ME BETON NE RIKET

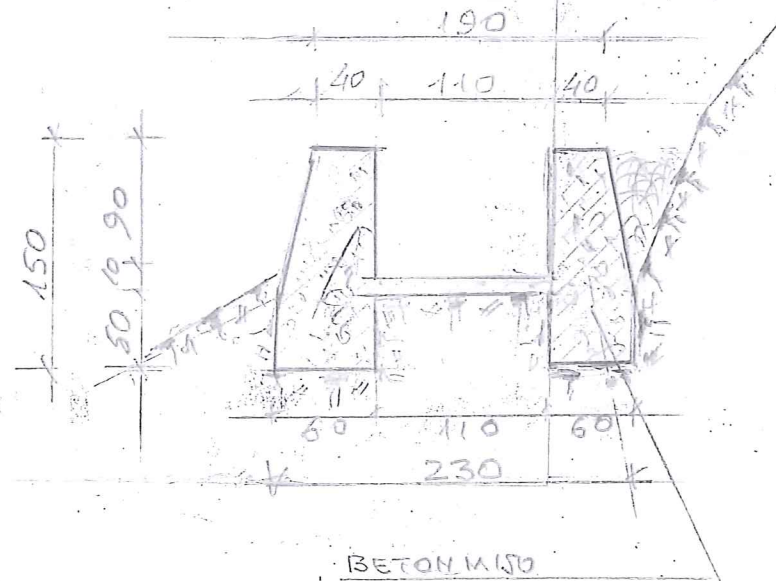
NGA NR 3614-499



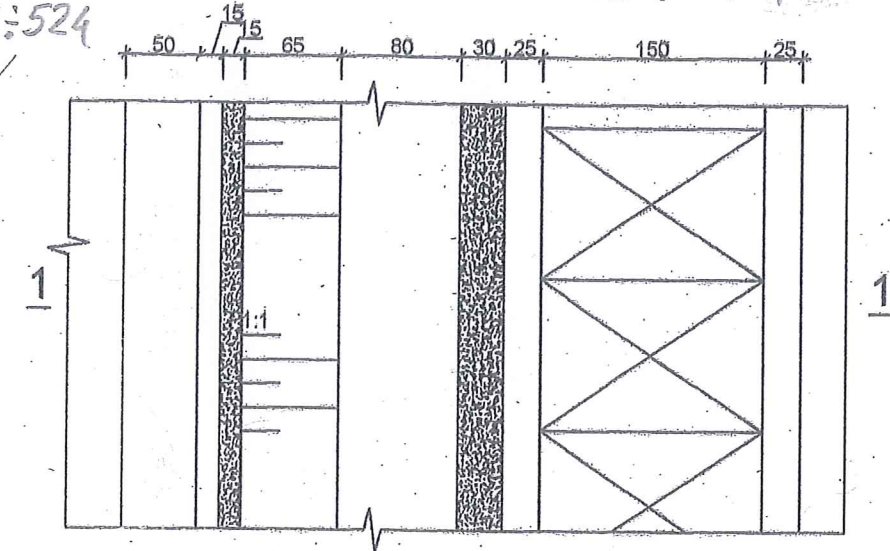
NGA NR 500 ÷ 524



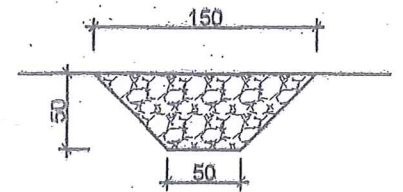
TIP LUG BETONINE NE PIK 404:524



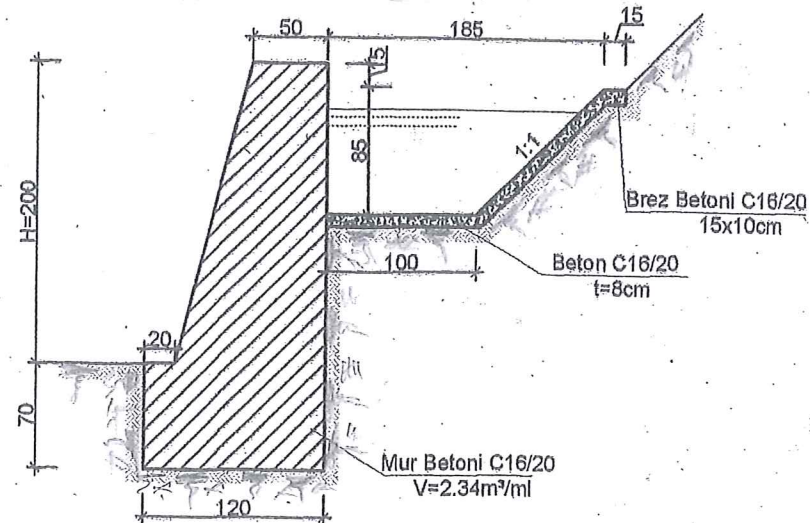
PLANI I KANALIT Sh.1:50 Pk 390 ÷ 524



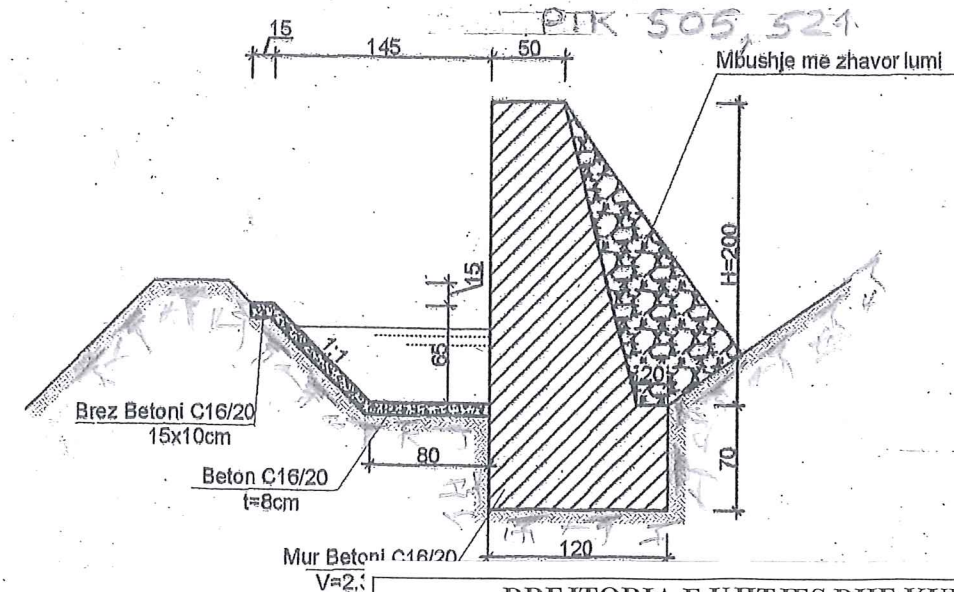
Sekson Tip per drenazh Sh.1:50
Lmes=3.4m



PROFILI TIP PER h=85cm Sh.1:50 NE PIK 500,3



PROFILI TIP PER h=65cm Sh.1:50



DREJTORIA E UJITJES DHE KULLIMIT DURRËS

Objekti: Mirëmbajtje kanali ujitës Klos 2023

MIRATOHET

DREJTORI

Shpëtim HIDRI

UNO

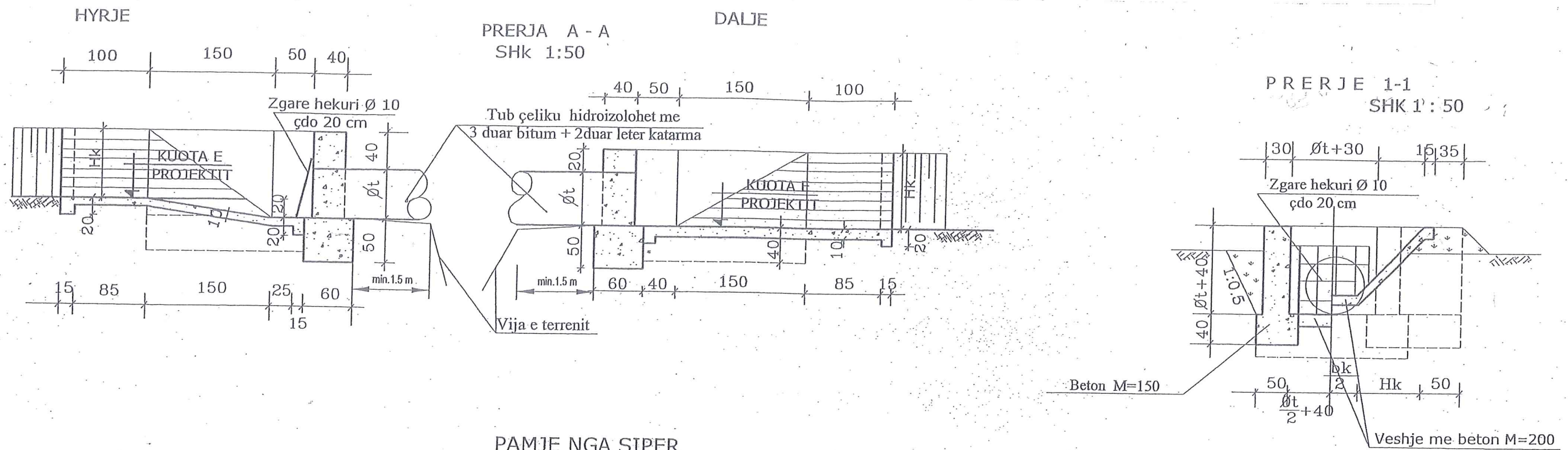
Ing. Ermir ISEDISHA

Tek. Basir SALAJ

DATA

Nr i Fletes

KALIME ME TUB ÇELIKU



PAMJE NGA SIPER SHK 1:50

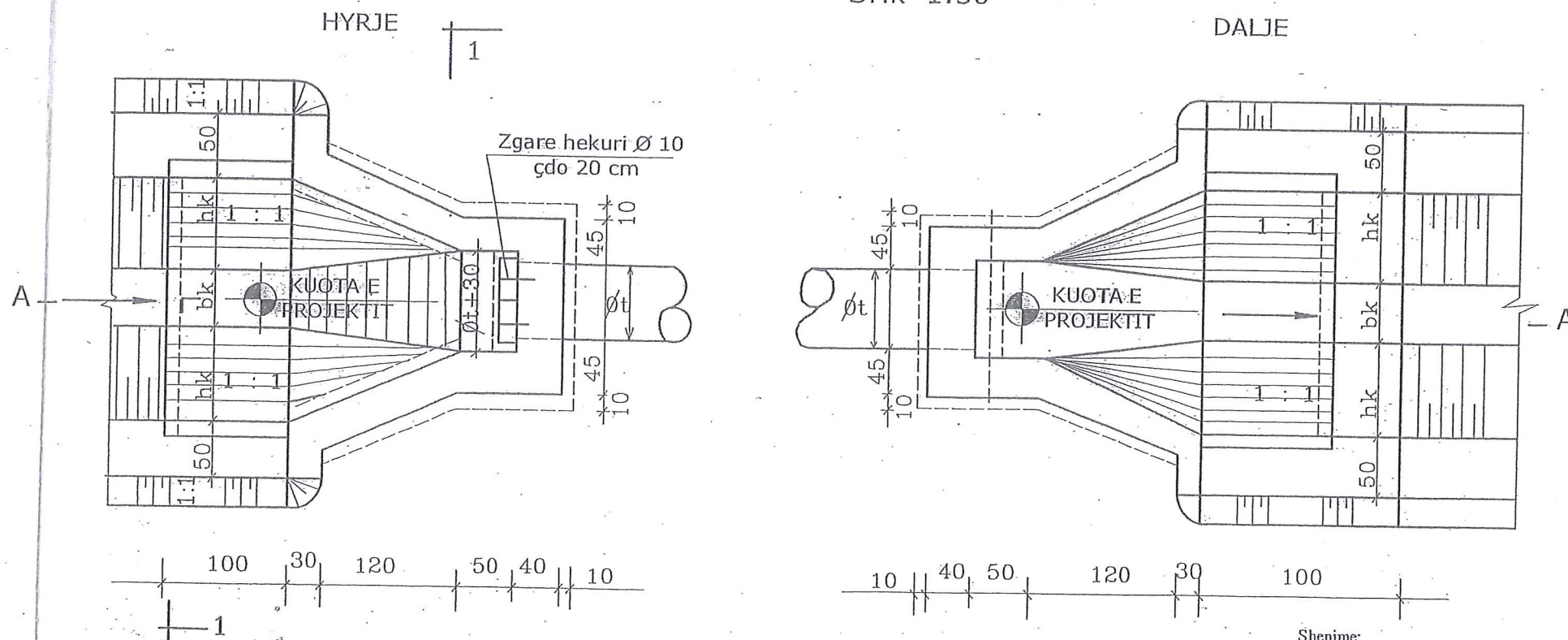


TABELA E VOLUMEVE

Nr	ZERAT E PUNES	NJESIA	SASIA
			$\varnothing 900 - 1000$ (mm)
1	Germim dheu	m ³	8
2	Mbushje me dhé	m ³	3
3	Beton M-150 per mure(H+D)	m ³	5.2
4	Beton M-200 per veshje (H+D)	m ³	1.1
5	Hekur per zgare	kg	4.5
6	3 duar bitum + 2 duar leter katrama ne mbeshtetje	m ²	1.25

Shenime:

- Ky vizatim perfaqeson projektin per ndertimin e nje pusete te re ne hyrje dhe ne dalje te nje mbikalimi ose sifoni me tub çeliku .. Injehti projekt do te perdoret edhe per riparimin ose rindertimin e pusetave egzistuese te kalimeve me tub çeliku ne kanalin e Klosit , duke bere pershtatjet e nevojshme me kushtet konkrete te terrenit dhe te gjendjes se pusetes egzistuese.
- Ne analizen e çmimeve jane dhene volumet e punimeve te nje pusete te re , ne rastet kur ka mospërputhje per shkak te kushteve te zbatimit , diferencat e volumeve duhet te evidentohen e te merren ne konsiderate nga supervizioni i kontrates pas miratimit nga PMU-ja.
- Ne çdo rast ndertimi i pusetes ne hyrje apo dalje duhet te me pak se 1,5 m larg bankines (buzes) se kanalit apo perroit.

DREJTORIA E UJITJES DHE KULLIMIT DURRËS		
Objekti: Mirëmbajtje kanali ujitës Klos 2023		
MIRATOHET	PUNOI	
DREJTORI		
Shpëtim HIDRI	Ing. Ermir ISEDISHA	
	Tek. Basir SALAJ	
	DATA	Nr i Fletes
	Dhietor 2022	36

SIFONI NR 7 PIK 223

SHKALLA H. 1:200
V. 1:500

KRAKUNGA HYRJA

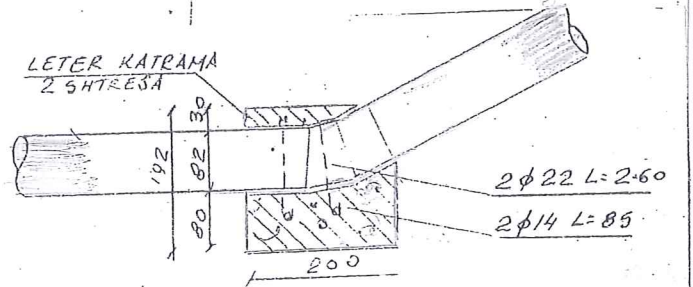
VIFA ETOKES

TUB Ø500/5 Ø400/5

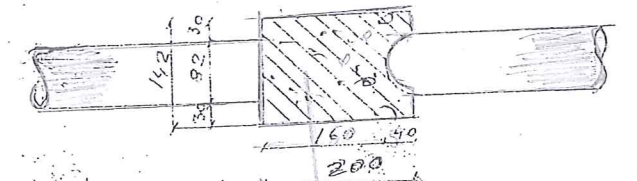
ZONE KUTURACIONI Ø820
ESHTE KEPUTUR DO TE
MERTONET BLOK ANKORIMI

VIFA E PROJEKTIT

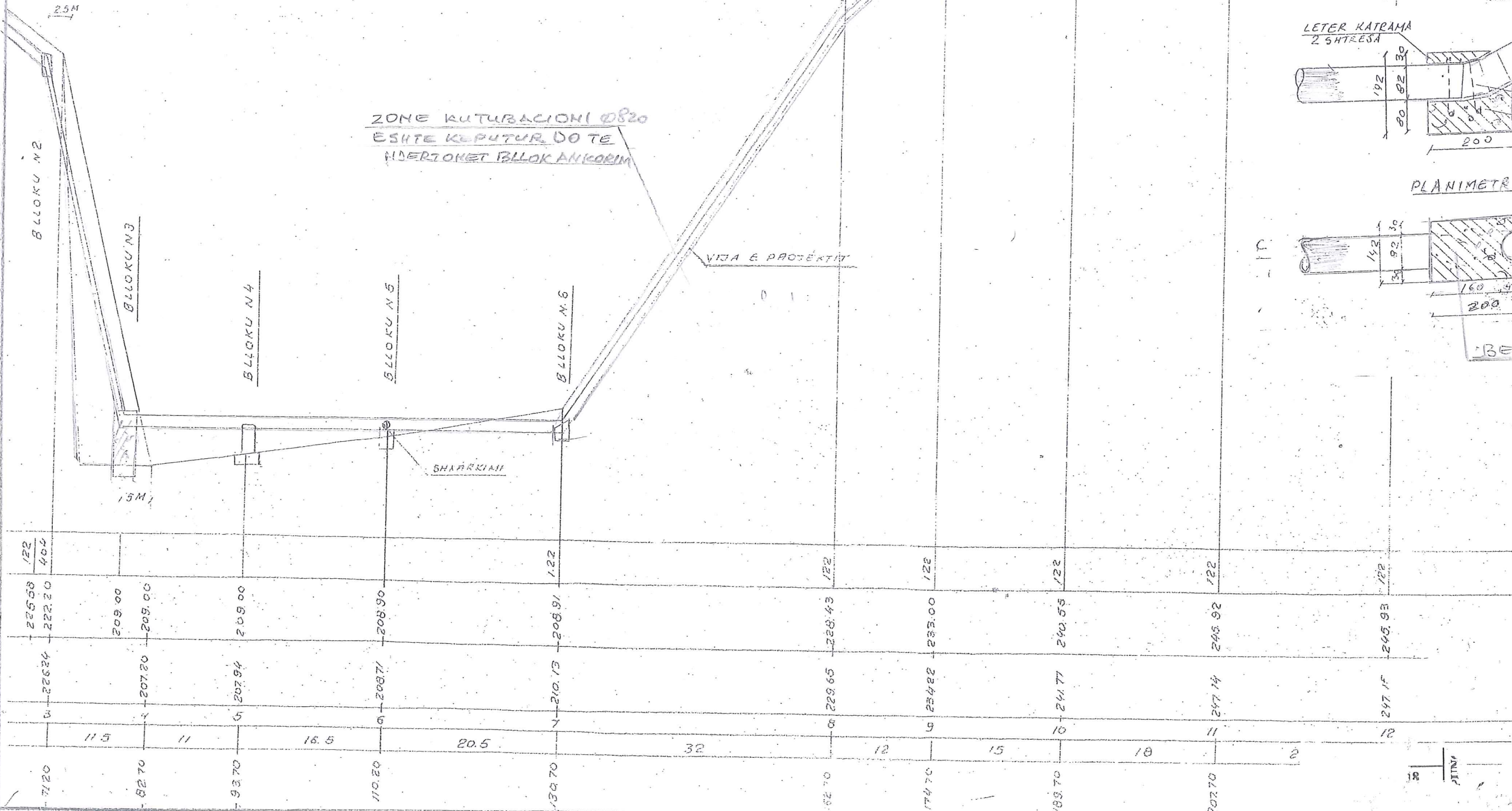
BLOK ANKORIMI



PLANIMETRIA SH. 1:100



BETON M150

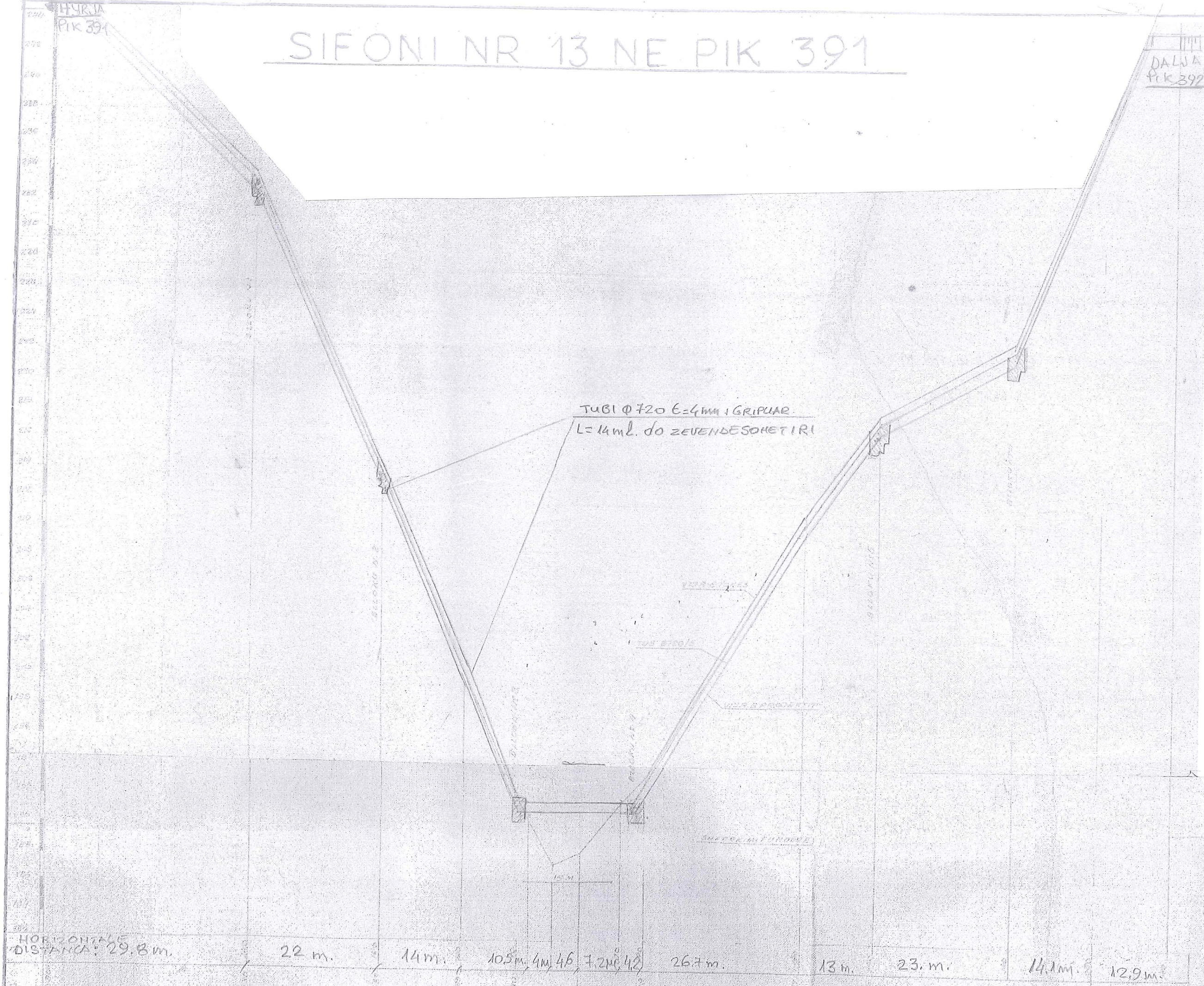


DREJTORIA E UJITJES DHE KULLIMIT DURRES	PUNOI
Objekti: Mirëmbajtje kanali ujëtës Klos 2023	
MIRATOHET	IONOI
DREJTORI	
Shpëtim HIDRI	DATA
	Nr i Fletes
	Dhjetor 2022
	37

SIFONI NR 13 NE PIK 391

DALJA
PIK 392

TUBI Ø720 E=4MM I GRIPUAR.
L=14mL. DO ZEVENDESOMETIRI



HORIZONTAL
DISTANCA: 29.8 m.

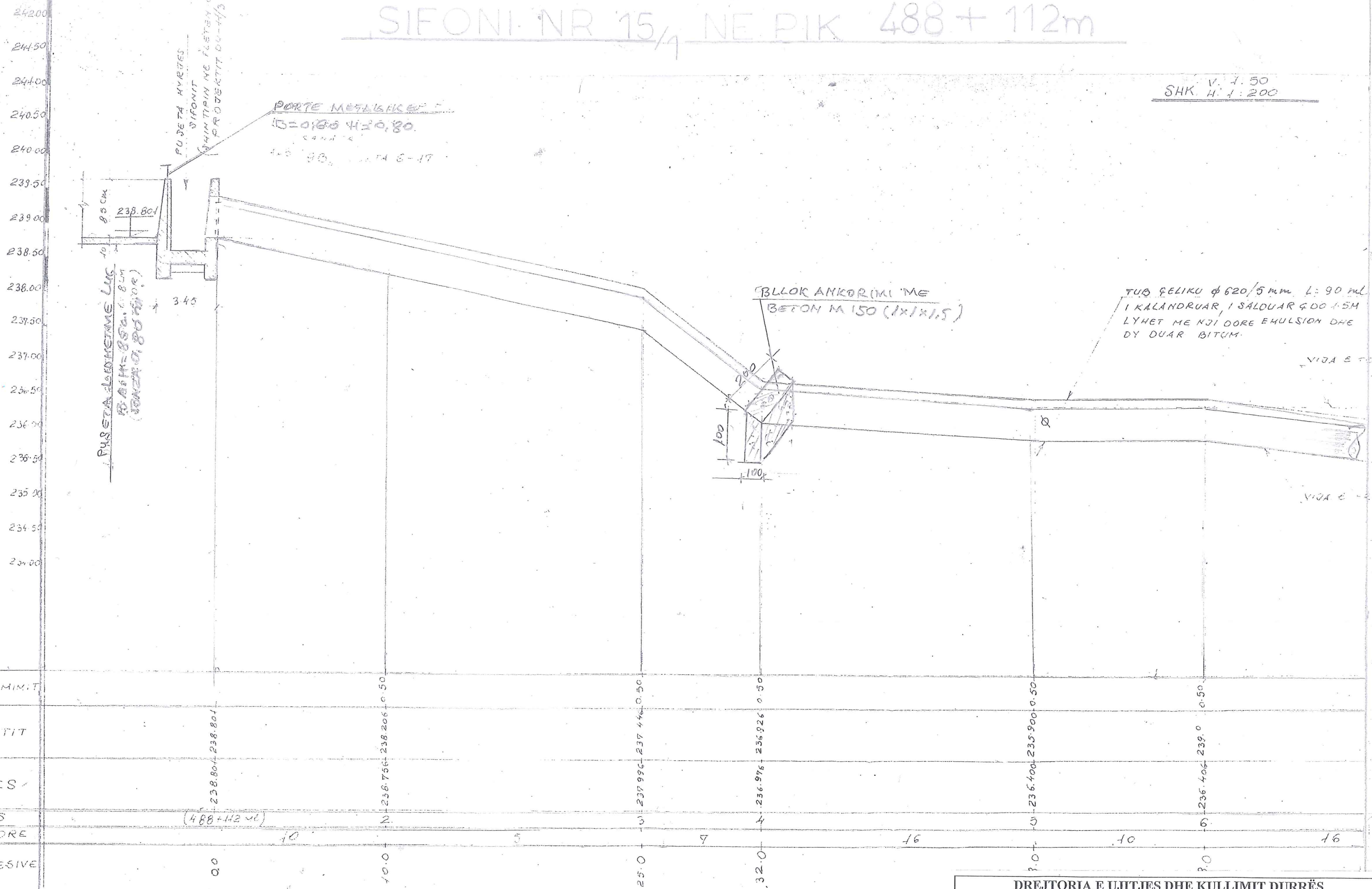
22 m. 14 m. 10.5 m. 4 m. 4.6 m. 7.2 m. 4.2 m. 26.7 m. 13 m. 23. m. 14.1 m. 12.9 m.

DREJTORIA E UJTJES DHE KULLIMIT DURRËS	
Objekti: Mirëmbajtje kanali ujtës Klos 2023	
MIRATOHET	Ing. Ermir ISEDISHA
DREJTORI	Tek. Basir SALAJ
Shtëpitim HIDRI	DATA
	Dhjetor 2022
	Nr i Fletes
	39

PUNOI

SIFONI NR 15/1 NE PIK 488+112m

SHK. V. 1:50
H. 1:200



EGJERMIMIT									
E DJEKSTIT									
E DOKES									
EYES									
YESORE									
OGRESIVE									

PORTE METALIKE TIP

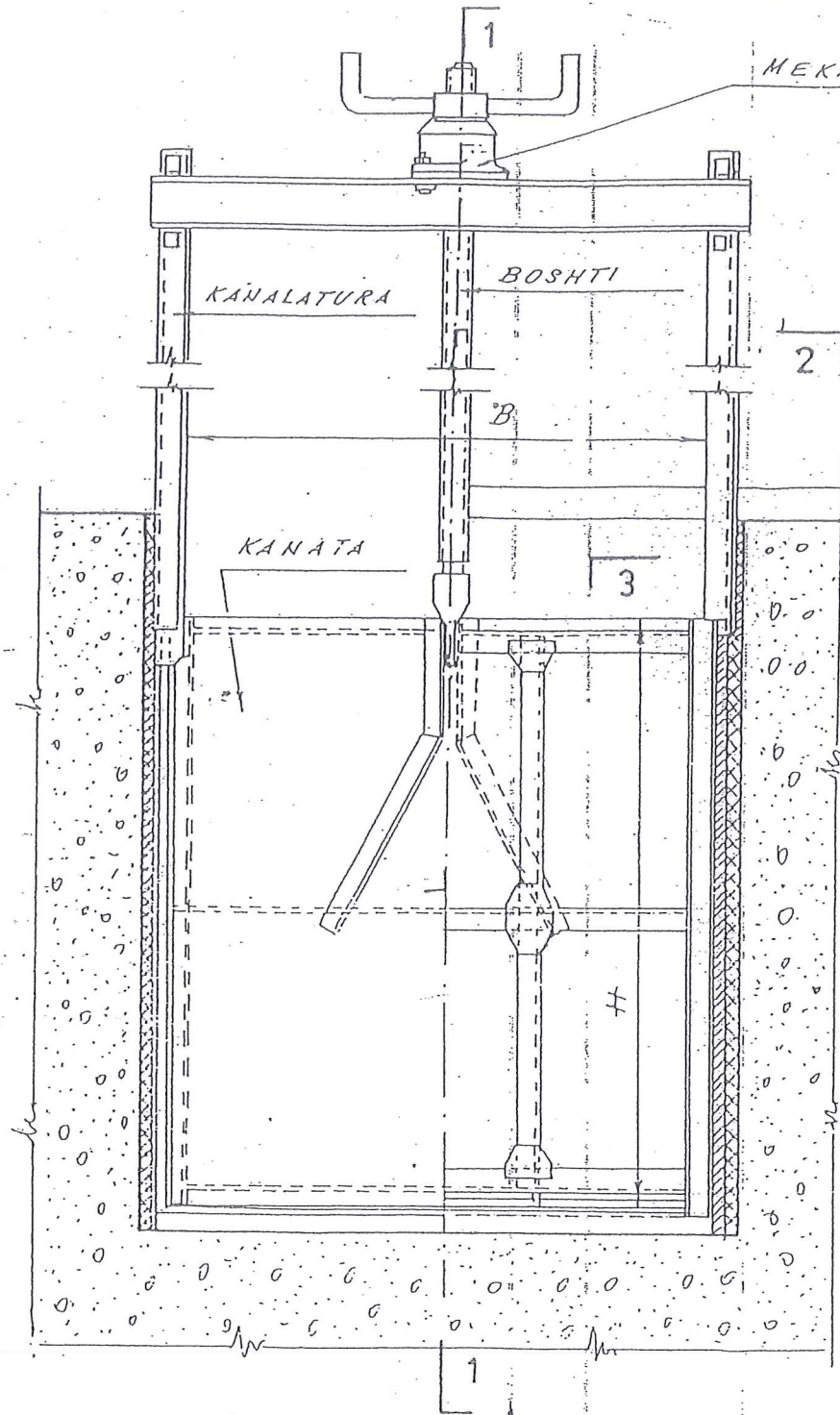
P A M J E

NGA ANA E BRENDESHME

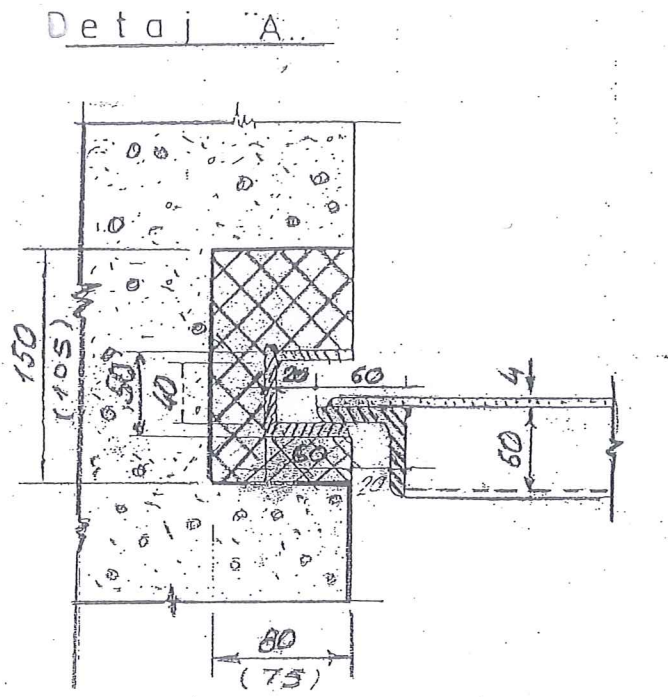
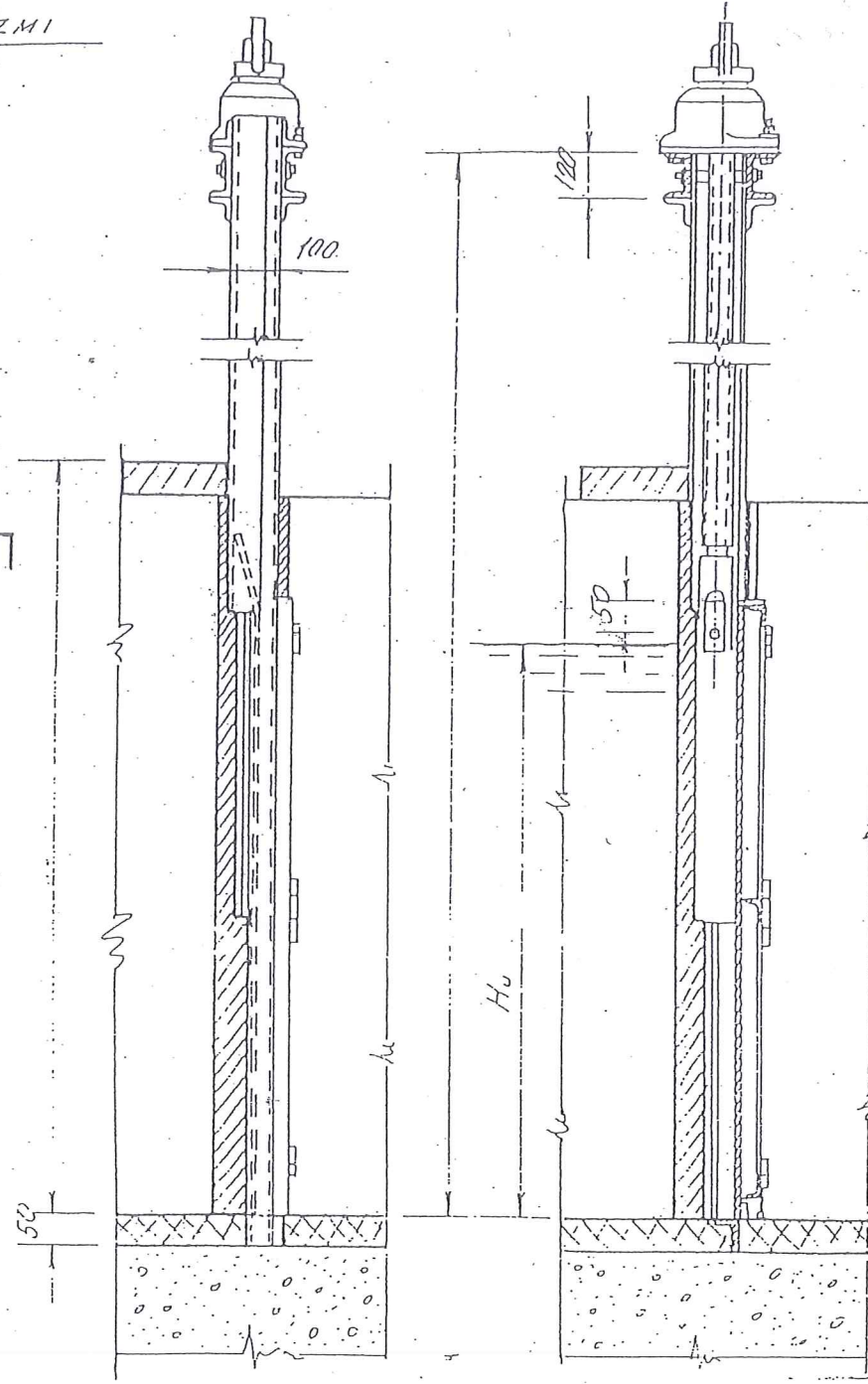
NGA ANA E JASHTME

Prerje 1-1

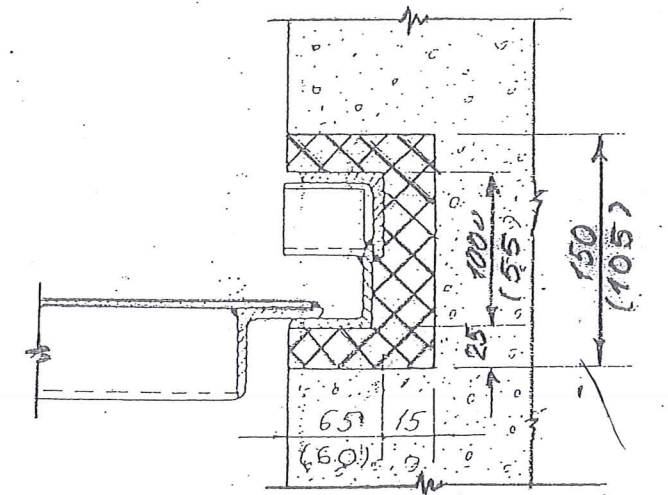
DREJTORIA E UJITJES DHE KULLIMIT DURRËS		
Objekti: Mirmbajta kanali ujitës Klos		
MIRATOHET	PUNOI	
DREJTORI		
Elton VARAKU	Ing. Ermir ISEDISHA	
	Tek. Basir SALAJ	
	DATA	Nr i Fletes
	Dhjetor 2021	41



Prerje 2-2

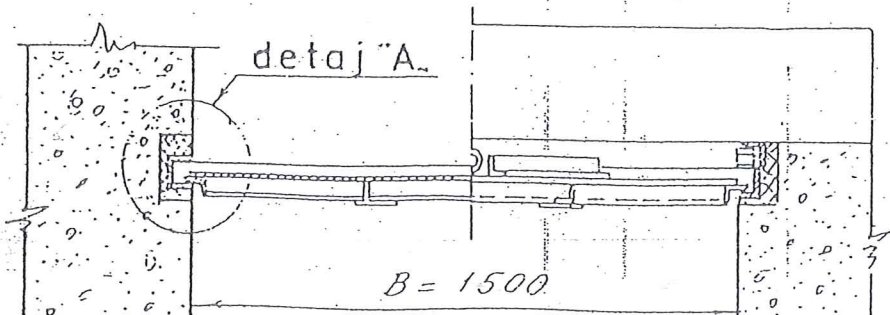


Prerje 3-3



Shenime:

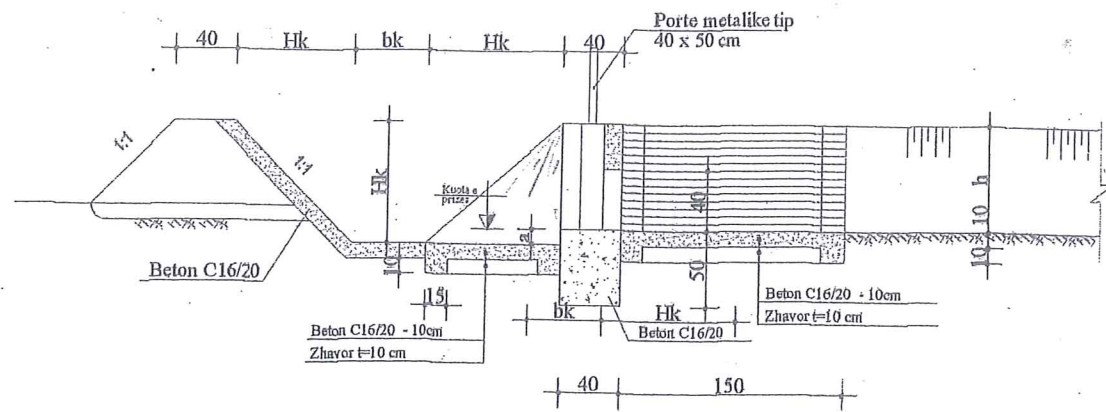
- Siç është parashikuar në analizen e çmimit prodhimi i portave realizohet nga punedhenesi dhe në këtë fletë vizatimi jepen vetëm detaje të portës për realizimin e kanalaturave të portave të cilat duhen mbajtur parasysh gjatë ndërtimit të veprave të artit ku do të vendosen portat.
- Permasat e vizatimit janë dhënë në "mm"
- Numrat në kllapa vëjnë për portat me permasa $B < 10$



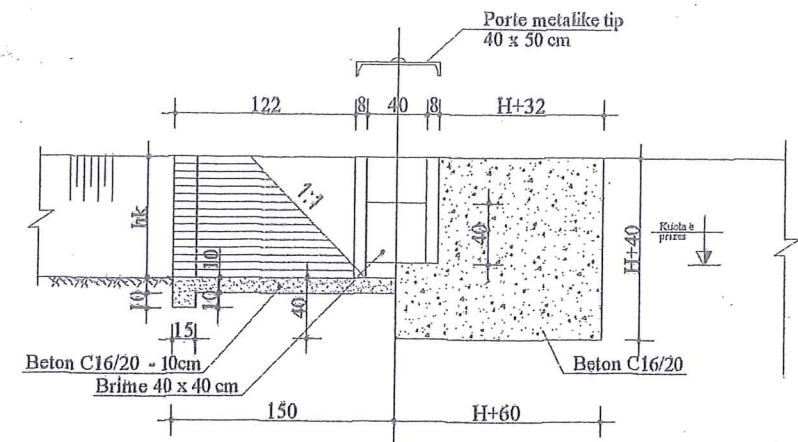
DREJTORIA E UJITJES DHE KULLIMIT DURRËS		
Objekti: Mirëmbajta kanali ujitës Klos 2023		
MIRATOHET	PUNOI	
DREJTORI		
Shpëtim HIDRI	Ing. Ermir ISEDISHA	
	Tek. Basir SALAJ	
	DATA	Nr i Fletes

PRIZE TIP

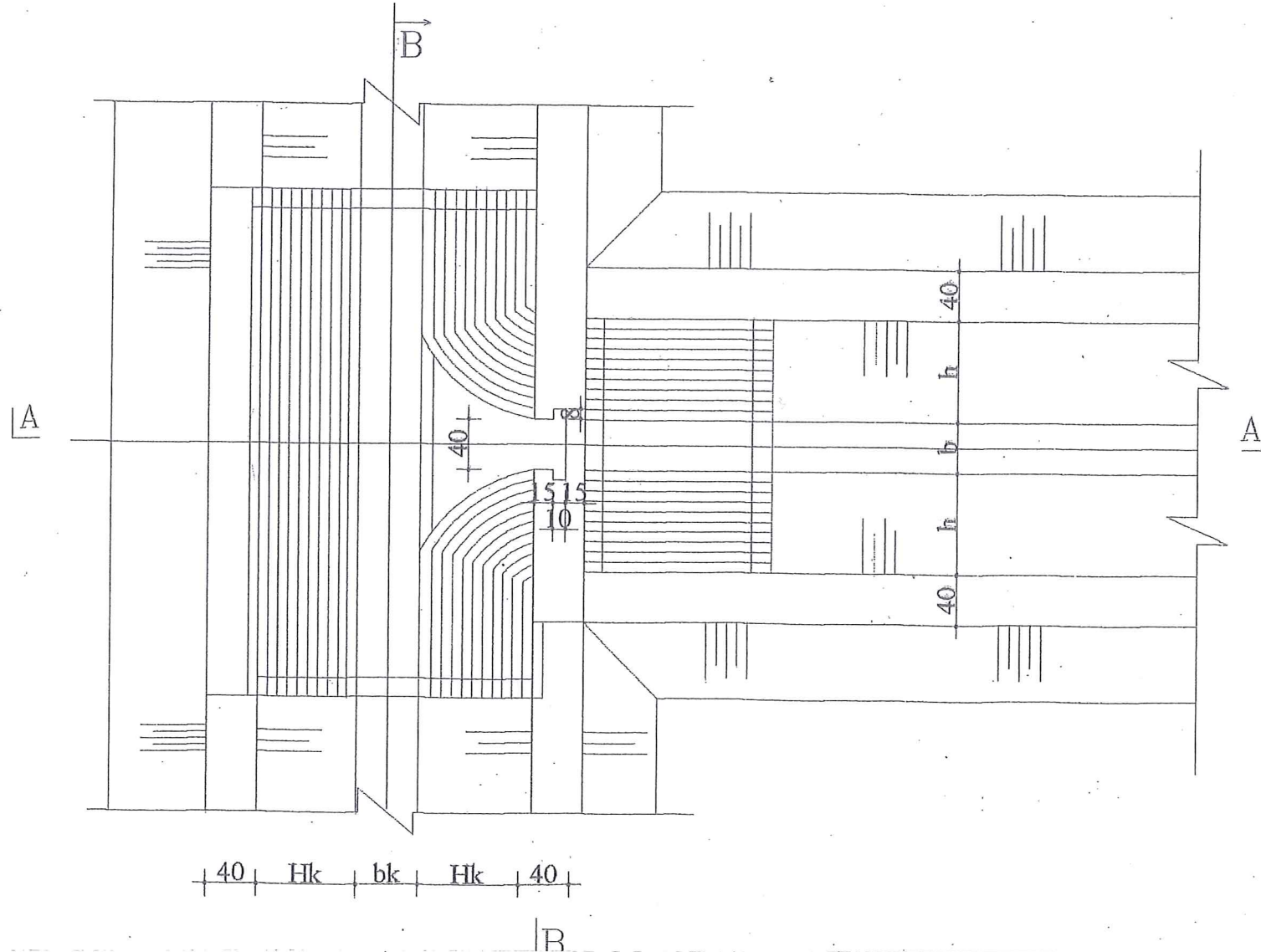
PRERJA A-A



PRERJA B-B



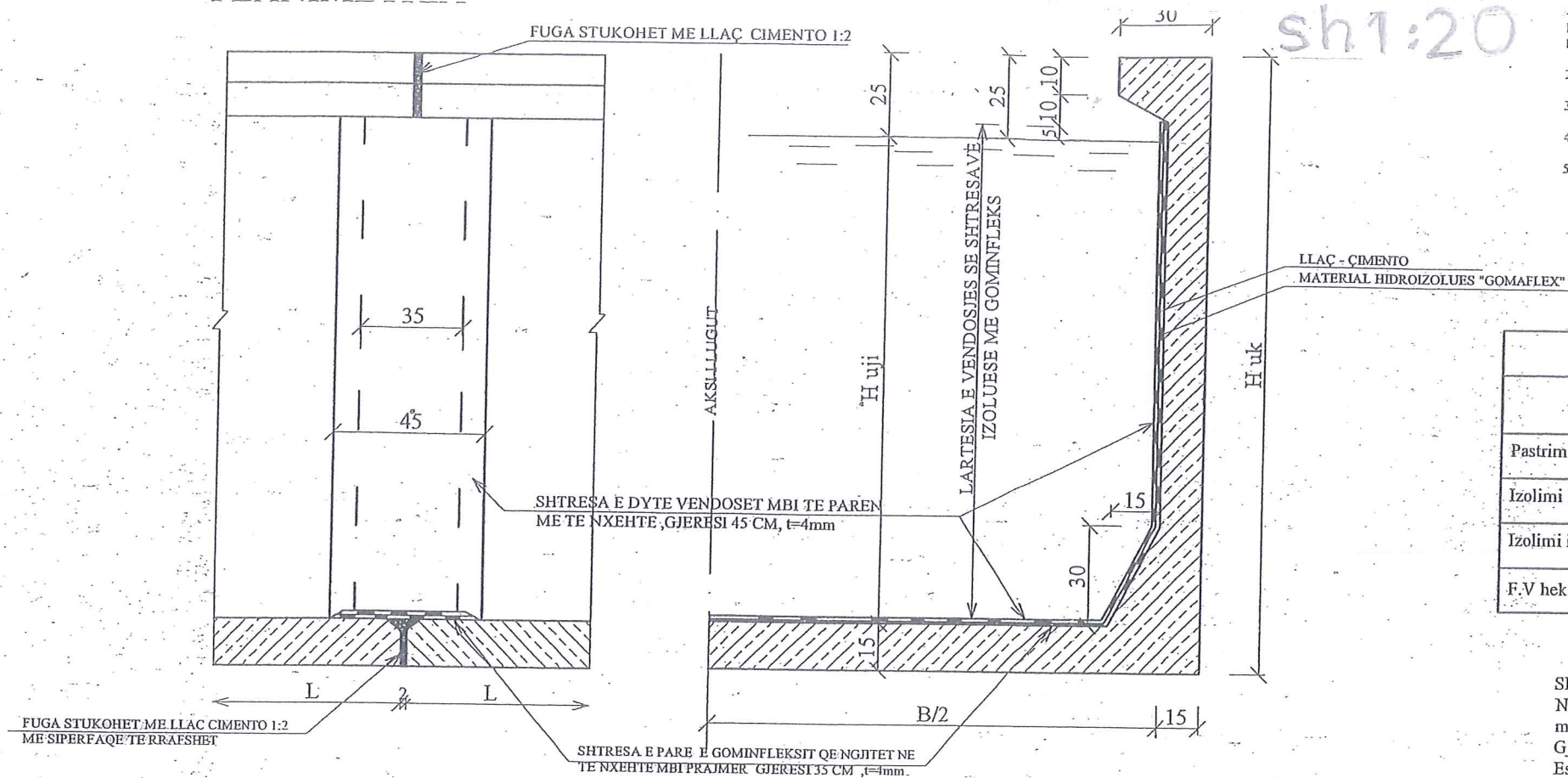
PLANIMETRIA SHK. 1:50



DREJTORIA E UJTJES DHE KULLIMIT DURRËS		
Objekti: Mirëmbajtje kanali ujitës Klos 2023		
MIRATOHET	PUNOI	
DREJTORI		
Shpëtim HIDRI	Ing. Ermir ISEDISHA	
	Tek. Basir SALAJ	
	DATA	Nr i Fletes
	Dhjetor 2022	42

FUGAT E LUGJEVE EKZISTUESE

sh1:20



SHENIME TEKNIKE PER IZOLIMIN E FUGAVE

- PER IZOLIMIN E FUGAVE ME MATERIAL IZOLUES GOMIFLEKS DO NDIQET KJO RRADHE PUNE:
1. BEHET PASTRIMI I SIPERFAQES NGA DHERAT, LARJA ME UJE E FURCE TELLSI DHE THARJA E SAJ DETYRIMISHT PARA NGJITJES SE SHTRESES IZOLUESE.
 2. BEHET STUKIMI I FUGAVE TE PASTRUARA ME LLAÇ CIMENTO 1:2 DUKE KRIJUAR NJE SIPERFAQE TE RRAFSHET.
 3. BEHET LYERJA E SIPERFAQES KU DO TE VENDOSJET VENDOSJA E SHTRESES ME PRAJMER.
 4. BEHET NGJITJA E DY SHTRESAVE TE TREGUARA NE DETAJ ME TE NXEHTE DUKE PATUR GJITHMONE SIPERFAQEN E PASTRUAR DHE TE THARE MIRE.
 5. NE TABELEN E VOLUMEVE TE PROFILIT GJATESOR TE KANALIT TE KLOSIT JANE DHENE GJATESITE E IZOLIMIT TE FUGAVE ME MATERIAL IZOLUES GOMIFLEKS SI HE GJATESITE E FUGAVE QE DO STUKOHEN ME LLAÇ CIMENTO (PER FUGAT QE JANE TE PADENTUARA SHUME). GJATE ZBATIMIT TE PUNIMEVE NE BASHKEPUNIM ME SUPERVIZIONIN E OBJEKTIT DO TE PERCAKTOHEN FUGAT E DEMTUARA RENDE PER TE CILAT DO TE APLIKOHET IZOLIMI ME "GOMIFLEKS" APO STUKIMI VETEM ME LLAÇ CIMENTO.

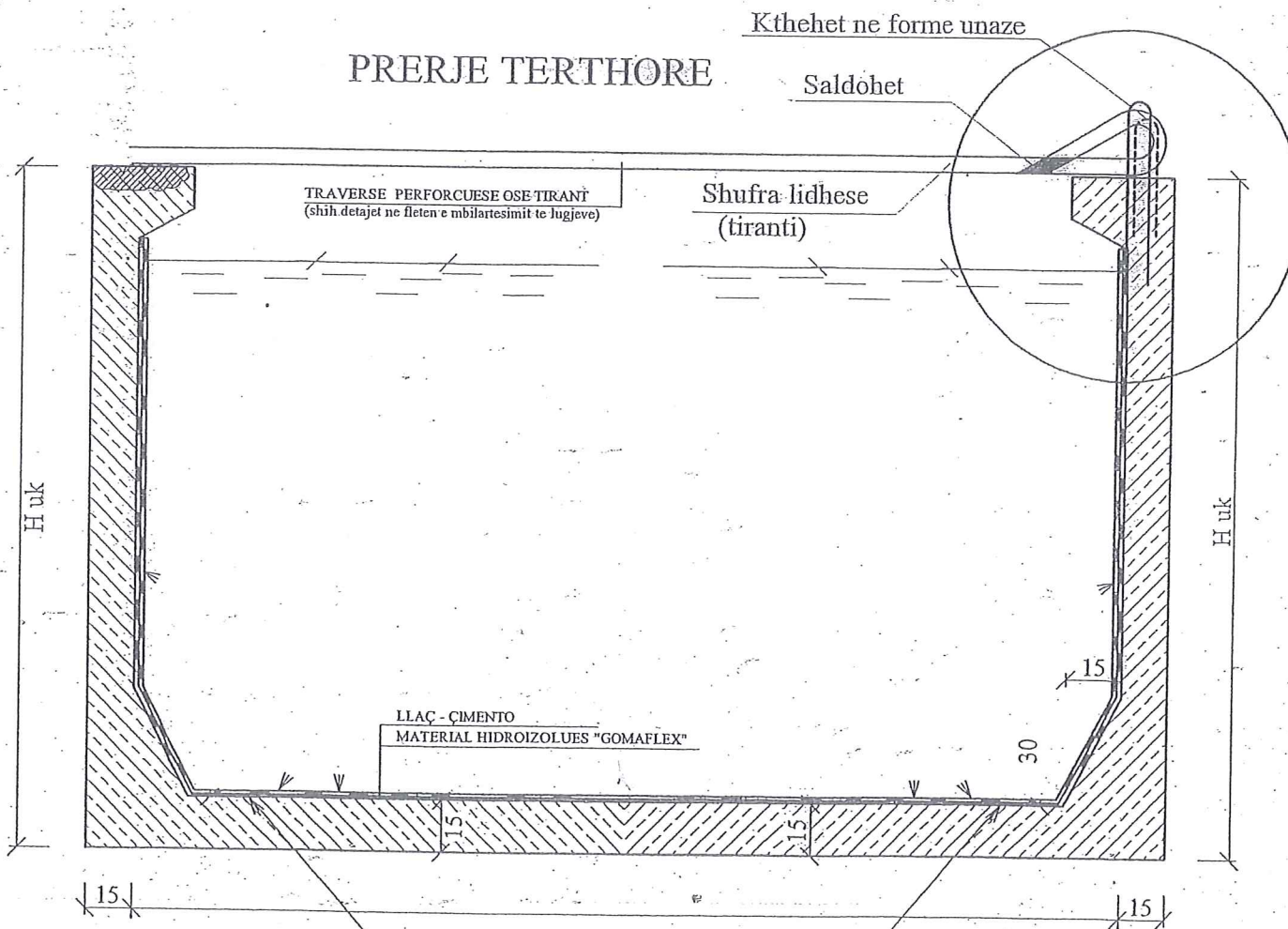
Zerat e punes	njesia	sasia
Pastrim sipërfaqes se lugut per rreth fuges	m ²	0.24
Izolimi i fugave (40% me Gomaflaks dhe 60% me ll.ç M50)	m ²	0.44
Izolimi i fugave vetem me ll.ç M50, d=0,4 m	m ²	0.13
F.V hekur Fi 24 mm, si traversa per lidhjen e faqeve anesore te lugjeve	kg	3.01

SHENIM

Ne raste te vecanta keto traversa mund te zevendesohen edhe me hekur Ø 24 mm ne forme tiranti. Gjatesia e tirantit llogaritet ne funksion te gjerise se seksionit te lugjeve. Eshte kusht qe tiranti nga njera ane mund te saldohet me hekurat e lugjeve kurse ne anen tjeter eshte e domosdoshme qe te lihet i lire ne forme unaze me Ø 5 cm i qarkuar perreth kunjit te inakstruar ne paretin anesor te lugut. (shih detajin)

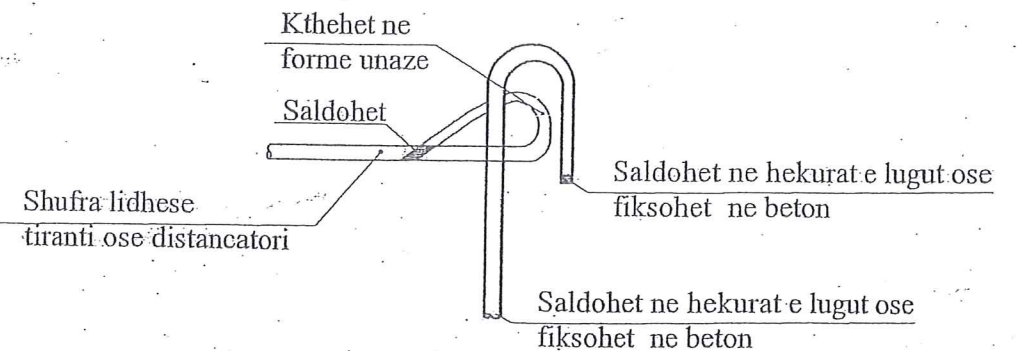
Vendosja e traversave per lidhjen e faqeve anesore te lugjeve eshte llogaritur ne çdo 2 ml. Nuk rekomandohet vendosja e travesave lidhese ne piketaket e lugjeve me njeri-tjetrin

PRERJE TERTHORE



DETAJI "A"

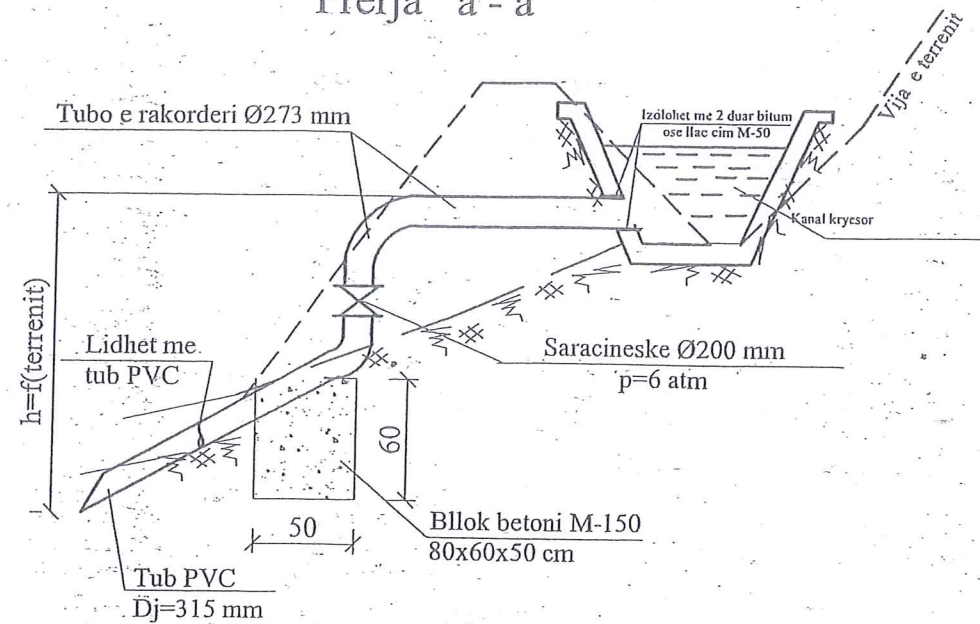
DETAJI "A"



DREJTORIA E UJITJES DHE KULLIMIT DURRËS			
Objekti: Mirëmbajtje kanali ujitës Klos 2023			
MIRATOHET	PUNOI	Ing. Ermir ISEDISHA	
DREJTORI		Tek. Basir SALAJ	
Shpëtim HIDRI		DATA	Nr i Fletes
		Dhjetor 2022	44

PRIZE ME SARAÇINESKE

Prerja a - a



Rasti kur merr uje nga muri(lugu)

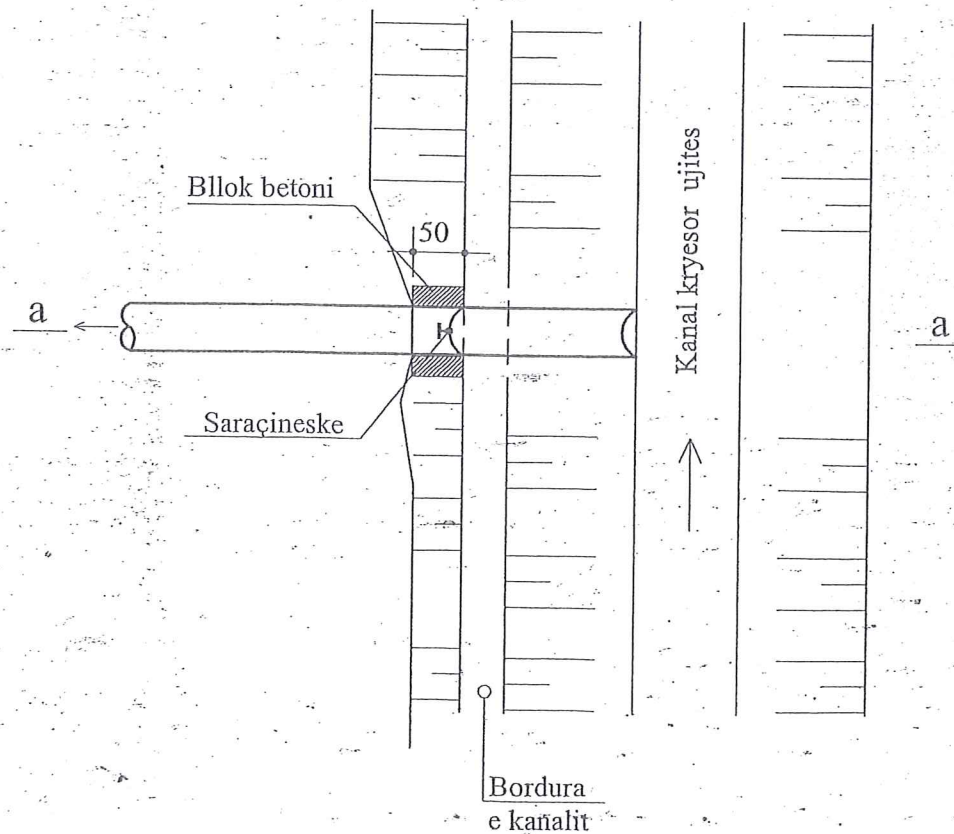
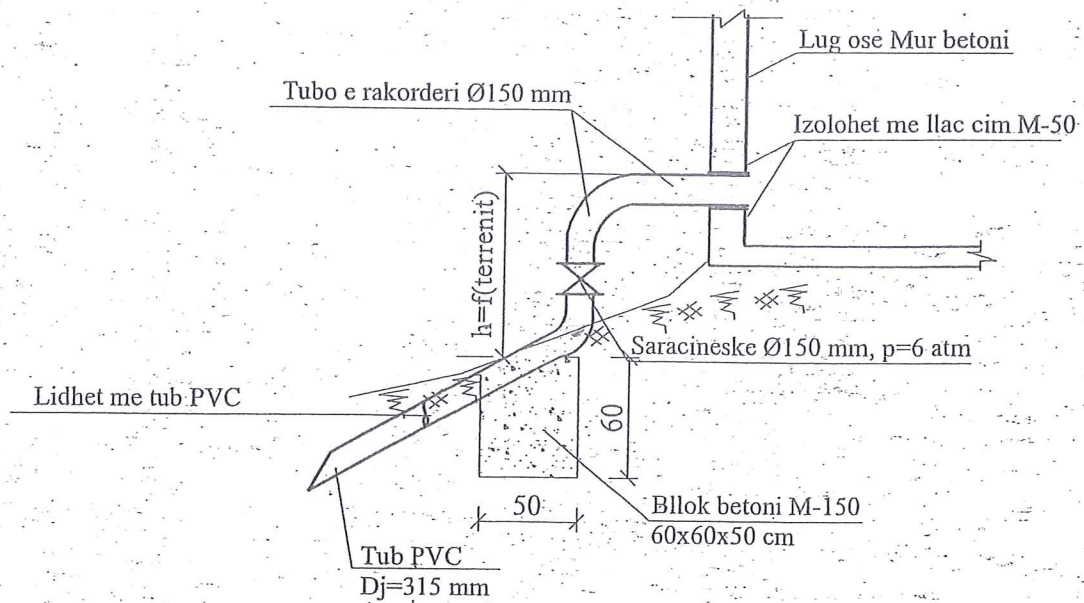


Tabela e volumeve per vepren e marrjes se ujit nga kanali U1

NR.	Emertimi i punimeve	Njesia	Sasia
1	Germim dheu per vepren	m ³	1.8
2	Mbushje e ngjeshje me dhe	m ³	1.5
3	Thyerje e hedhje copa betoni	m ³	0.2
4	Elaç çimento e leter katrama per hidroizolim	m ³	1.00
5	F.V. Tub çeliku e rakorderi Ø273 /4.5 mm	kg	68.0
6	F.V. Saraçineske Ø 200 mm(perfshire flanaxha e rakorderi)	cope	1.0
7	Hekur Ø 12 per zgare ne hyrje	kg	2.4
8	Beton-M-150 per bllok mbeshtetes ne lidhje me tubin PVC	m ³	1.1

SHENIME TEKNIKE

-KUOTA E VENDOSJES SE PRIZES DUHET TE JETE JO ME PAK SE 10 CM MBI KUOTEN E PROJEKTIT TE KANALIT

DREJTORIA E UJITJES DHE KULLIMIT DURRËS			
Objekti: Mirëmbajta kanali ujtës Klos 2023			
MIRATOHET	PUNOI	Ing. Ermir ISEDISHA	
DREJTORI		Tek. Basir SALAJ	
Shpëtim HIDRI		DATA	Nr i Fletes
		Dhjetor 2022	45