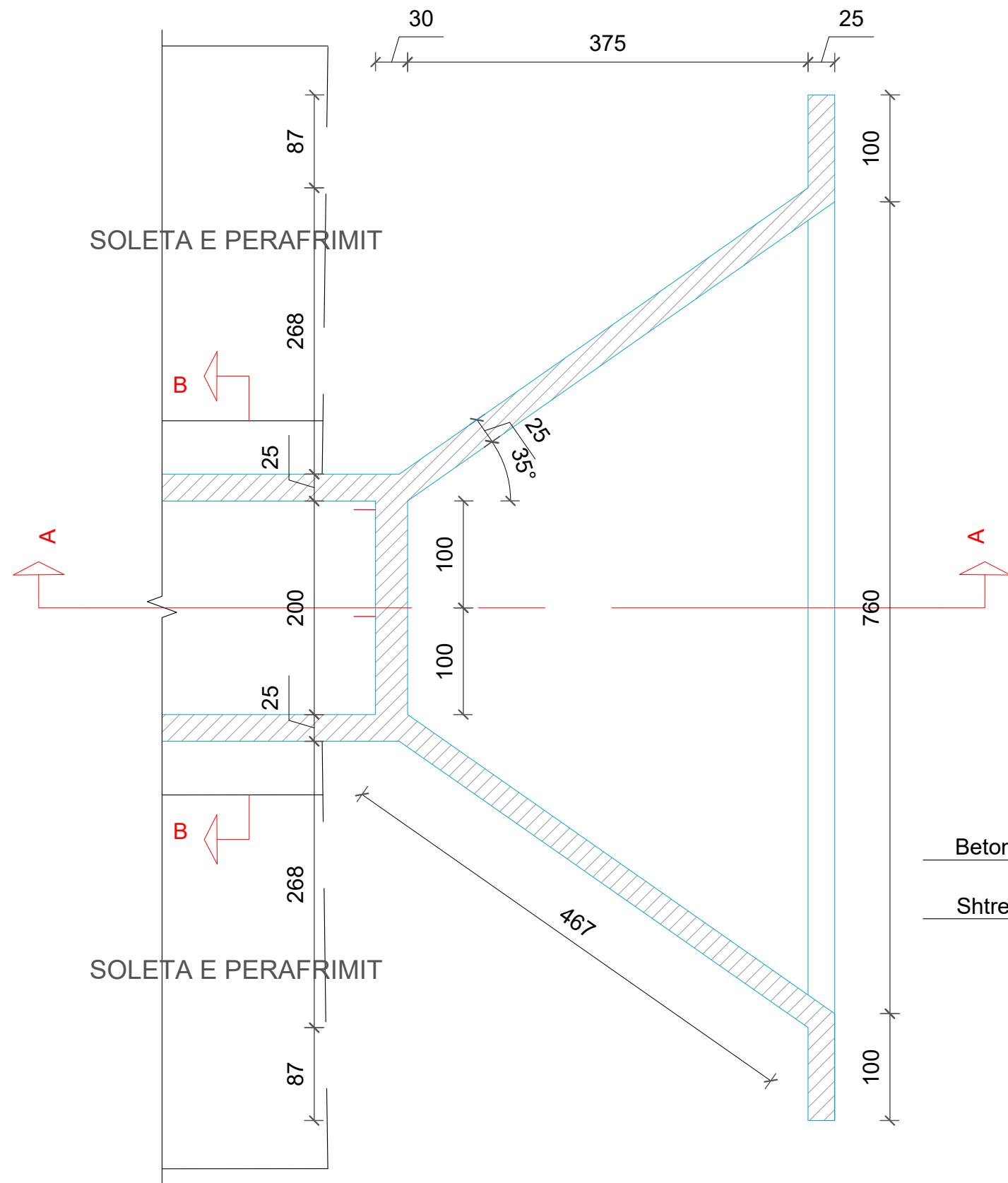
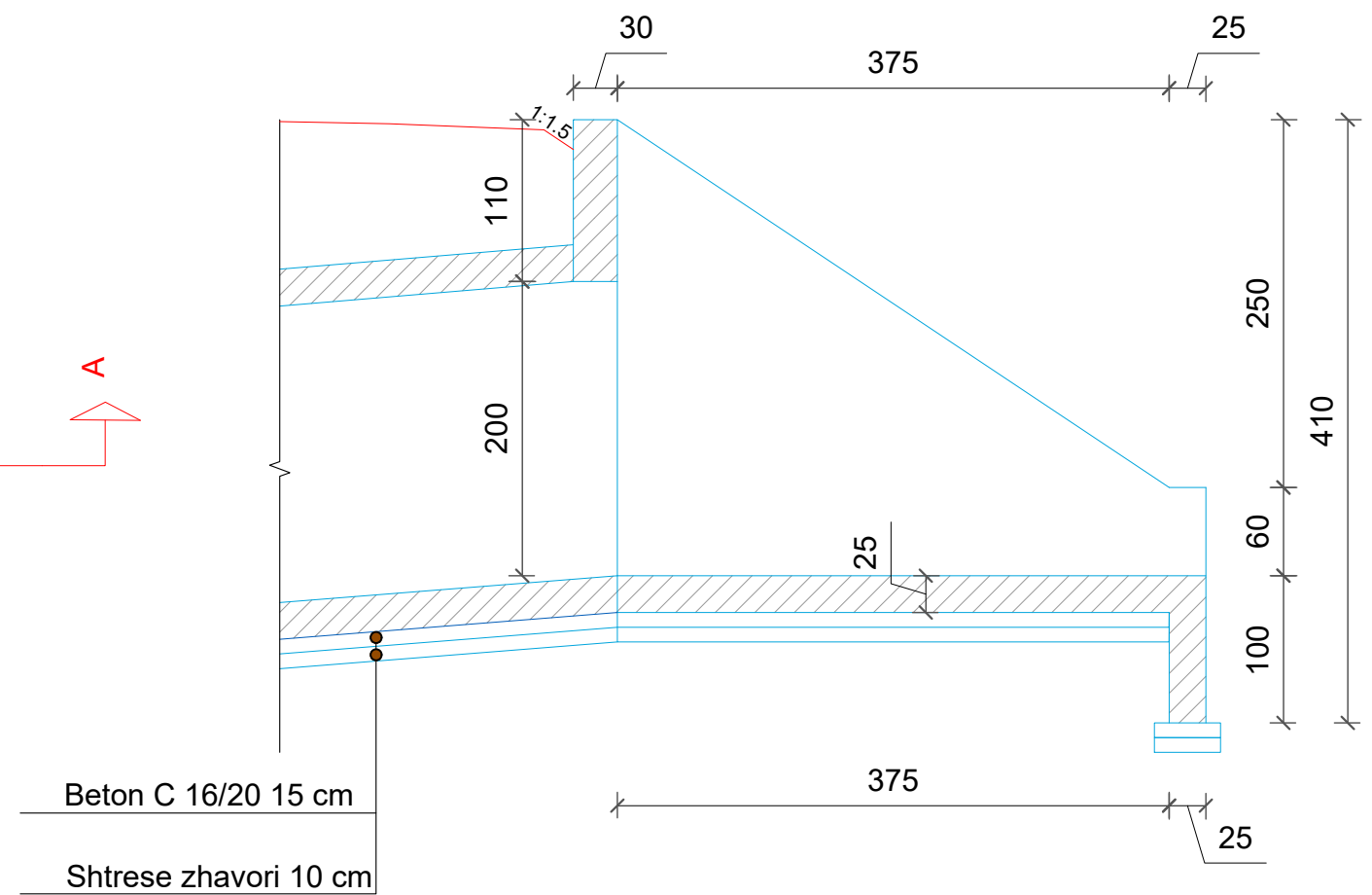


PLANIMETRIA E PORTALEVE PER TOMBINO KUTI 2x2 Sh. 1:50



PRERJA A-A Sh.1:50



**ZetaKonsult sh.p.k**

Address:Rr."Myrteza Topi",Nd 18, Hyrja 7, Ap 38, TIRANE  
 Cel:+355 (0)69 33 52 077  
 e-mail:zetakonsultshpk@gmail.com



**EMERTIMI I OBJEKTIT:**  
 RIKONSTRUKSIONI I RRUGES SOFRATIKE-TERIHAT DHE  
 RRUGEVE TE FSHATIT TERIHAT

FAZA E PROJEKTIT :PROJEKT ZBATIMI

EMERTESA E FLETES:  
 TOMBINO KUTI 2X2m

SHKALLA Shk:1/50

FLETA 1

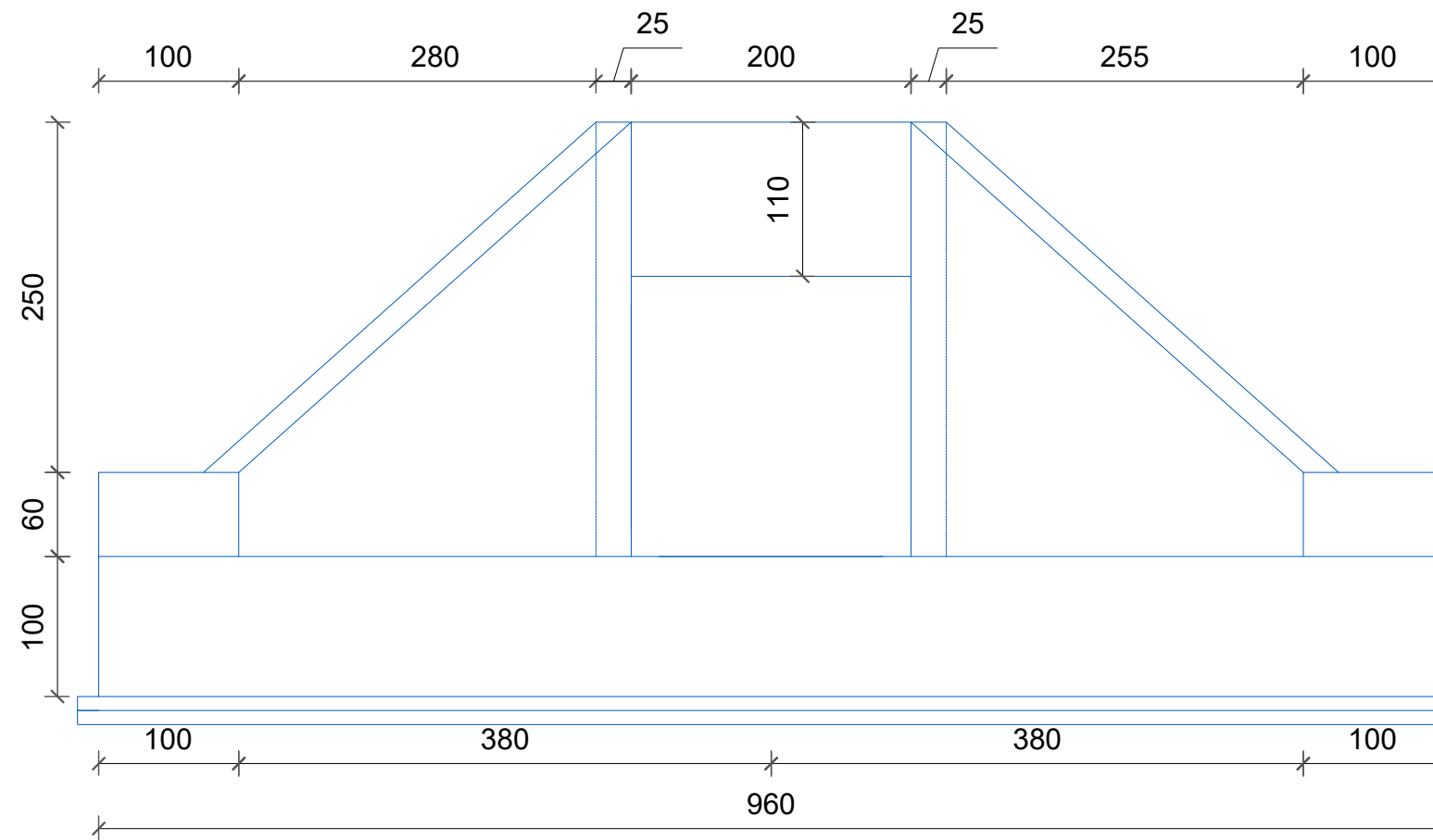
DREJTOR PROJEKTI: Ing. Flutura DURO

Inxh.Ndert.Flutura Duro  
 Inxh.Top. Luan Bregu  
 Inxh.Ndert.Lorenc Hoxha

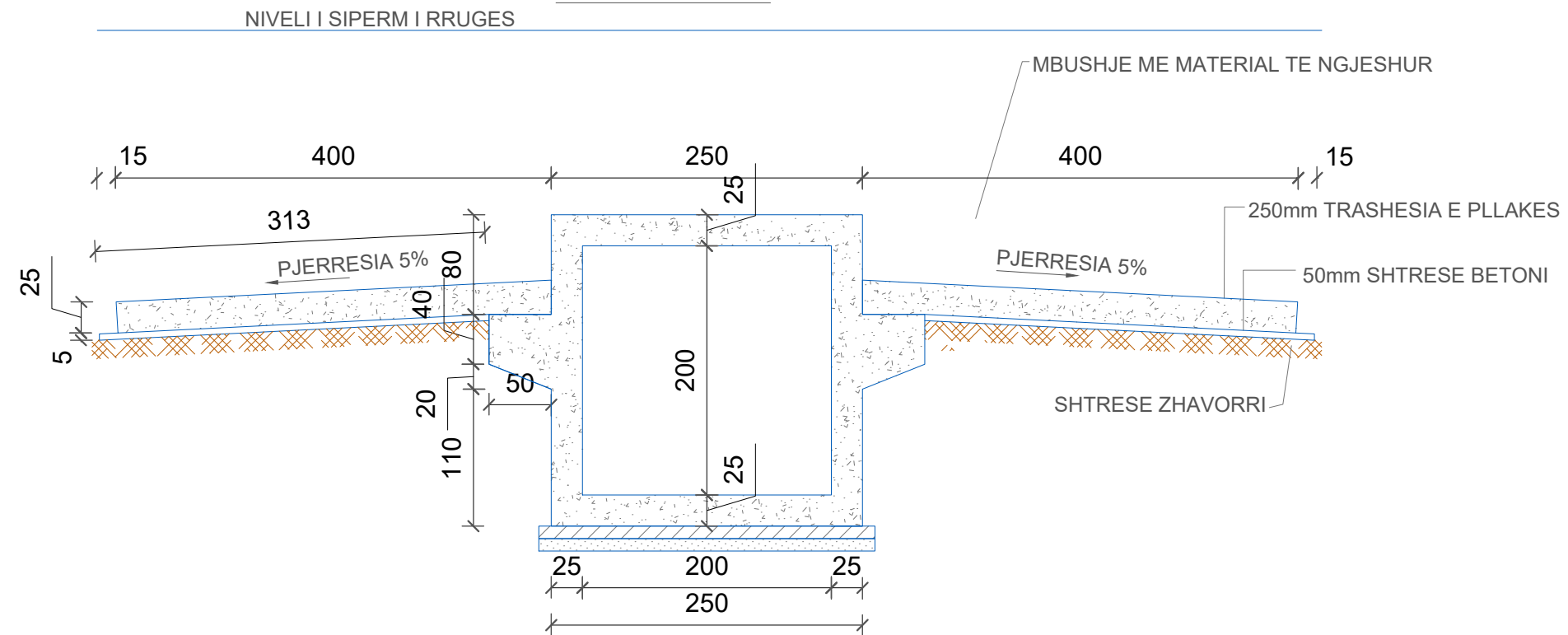
Dt \_\_\_/\_\_\_/2023

FORMATI A3

PAMJE BALLORE E PORTALIT Sh 1:50



PRERJA B-B Sh.1:50



INVESTITOR  
BASHKIA DROPUILL



ZetaKonsult sh.p.k

Address:Rr."Myrteza Topi",Nd 18, Hyrja 7, Ap 38, TIRANE

Cel:+355 (0)69 33 52 077

e-mail:zetakonsultshpk@gmail.com



EMERTIMI I OBJEKTIT:  
RIKONSTRUKSIONI I RRUGES SOFRATIKE-TERIHAT DHE  
RRUGEVE TE FSHATIT TERIHAT

FAZA E PROJEKTIT :PROJEKT ZBATIMI

EMERTESA E FLETES:  
TOMBINO KUTI 2X2m

SHKALLA Shk:1/50

FLETA 2

DREJTOR PROJEKTI: Ing. Flutura DURO

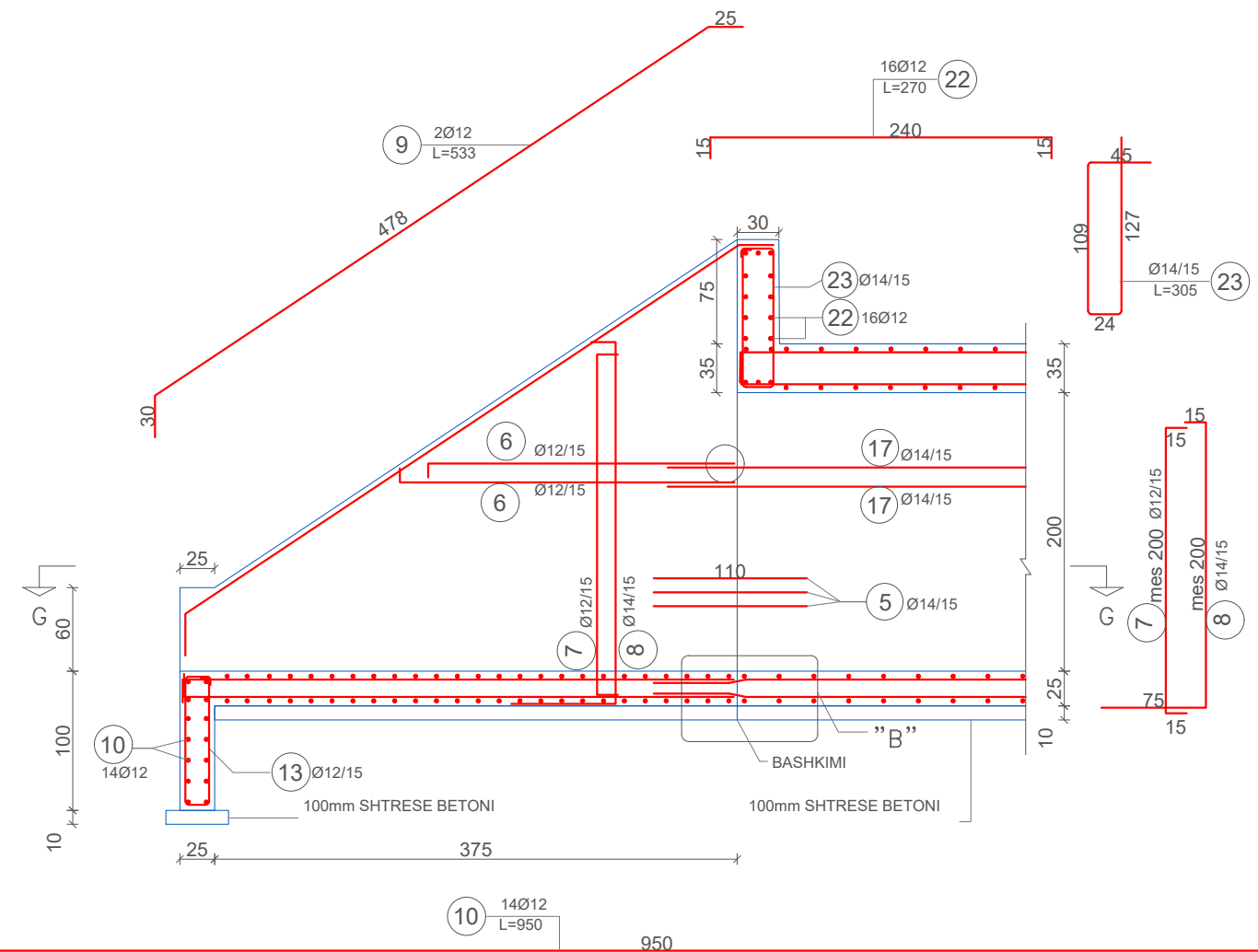
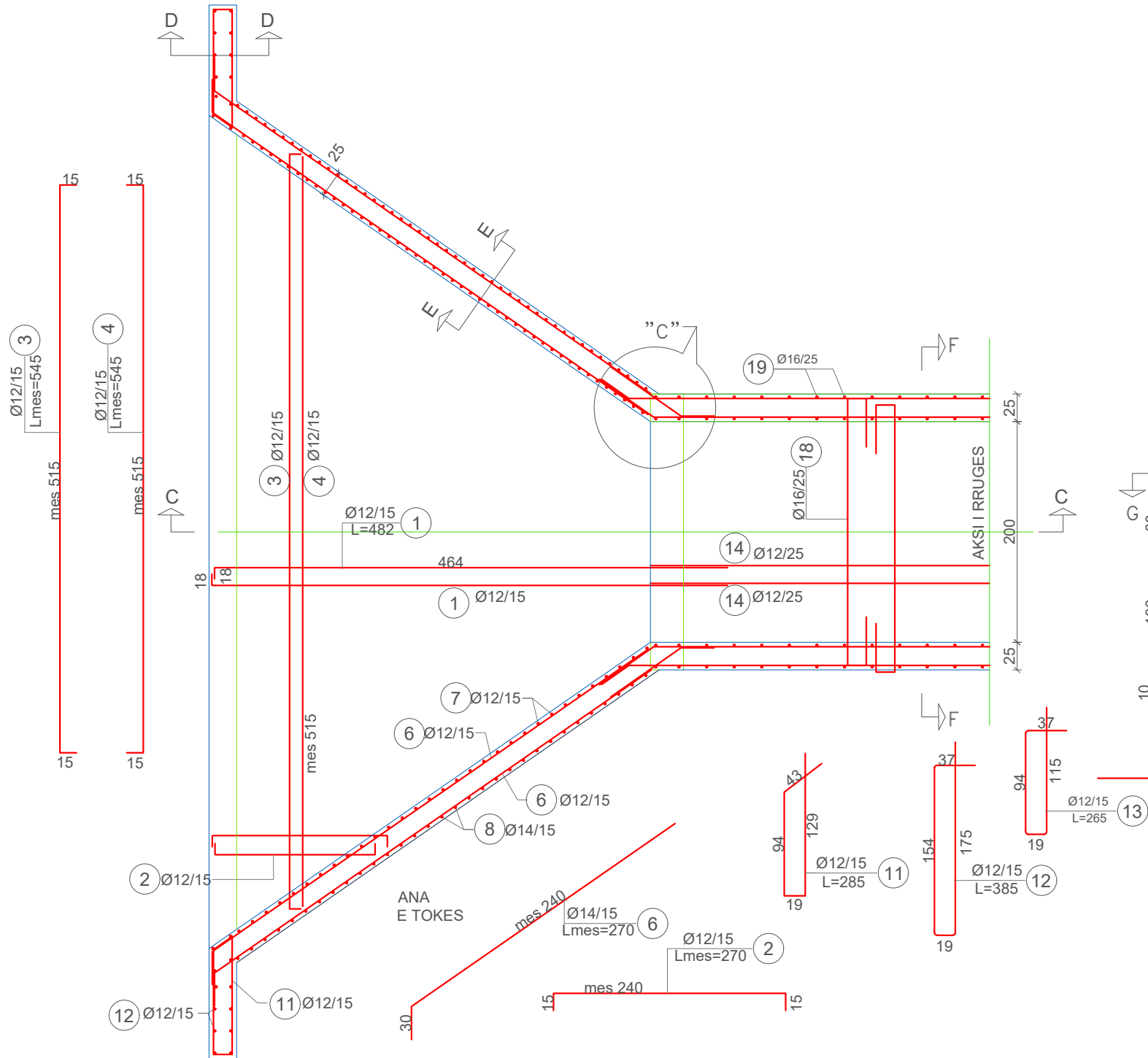
Inxh.Ndert.Flutura Duro  
Inxh.Top. Luan Bregu  
Inxh.Ndert.Lorenc Hoxha

Dt \_\_\_/\_\_\_/2023

FORMATI A3

**PRERJA G-G** Shkalla 1:50

**PRERJA C-C** Shkalla 1:50



INVESTITOR  
BASHKIA DROPULL



**ZetaKonsult sh.p.k**

Address: Rr. "Myrteza Topi", Nd 18, Hyrja 7, Ap 38, TIRANE  
 Cel: +355 (0)69 33 52 077  
 e-mail: zetakonsultshpk@gmail.com



**EMERTIMI I OBJEKTIT:**  
 RIKONSTRUKSIONI I RRUGES SOFRATIKE-TERIHAT DHE  
 RRUGEVE TE FSHATIT TERIHAT

FAZA E PROJEKTIT :PROJEKT ZBATIMI

EMERTESA E FLETES:  
 ARMIMI I PORTALIT TE TOMBINOS KUTI 2X2m

SHKALLA Shk:1/50

FLETA 3

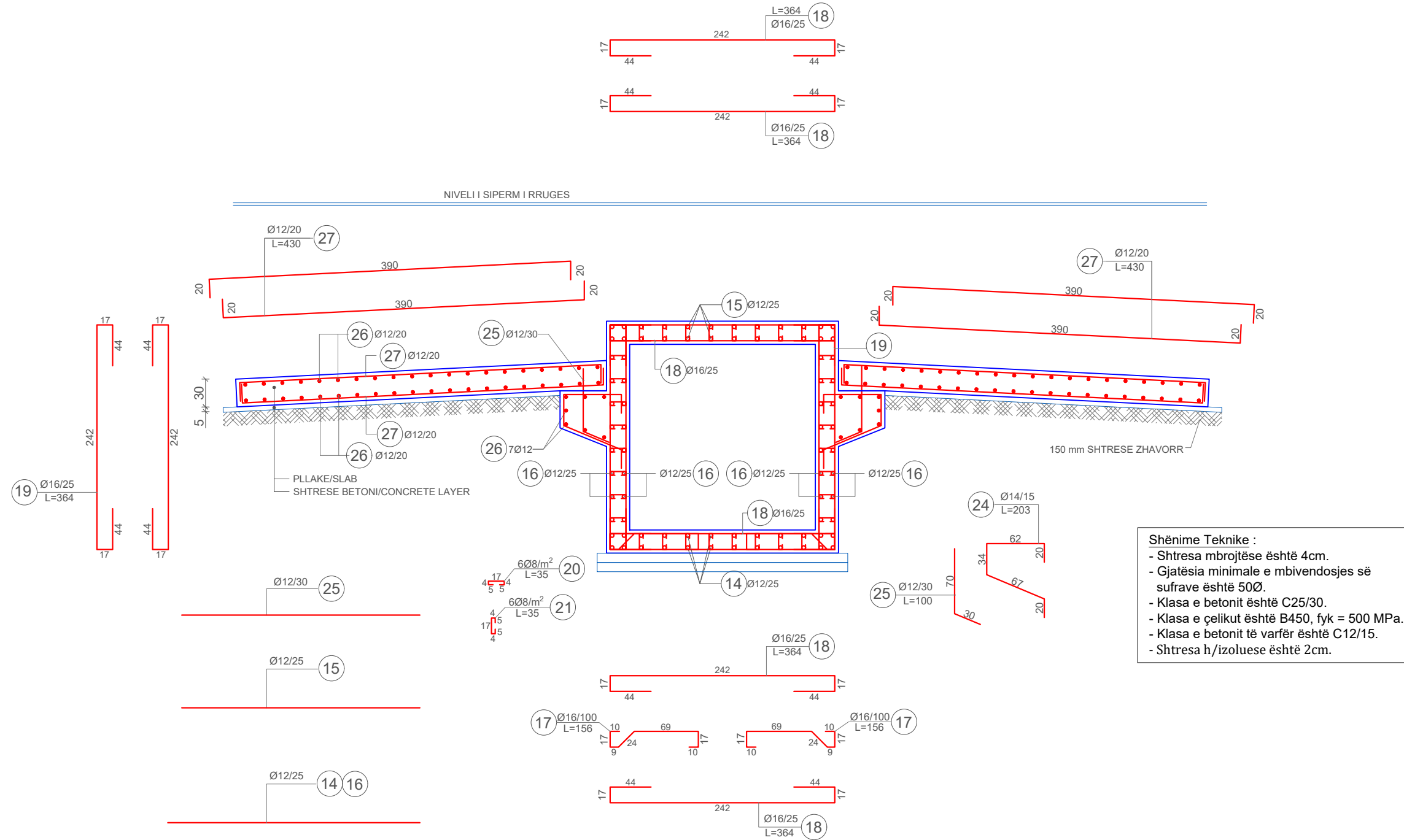
DREJTOR PROJEKTI: Ing. Flutura DURO

Inxh.Ndert.Flutura Duro  
 Inxh.Top. Luan Bregu  
 Inxh.Ndert.Lorenc Hoxha

Dt \_\_\_/\_\_\_/2023

FORMATI A3

PRERJA F-F Shkalla 1:50



INVESTITOR  
BASHKIA DROPULL



**ZetaKonsult sh.p.k**

Address:Rr."Myrteza Topi",Nd 18, Hyrja 7, Ap 38, TIRANE  
Cel:+355 (0)69 33 52 077  
e-mail:zetakonsultshpk@gmail.com



**EMERTIMI I OBJKTIT:**  
RIKONSTRUKSIONI I RRUGES SOFRATIKE-TERIHAT DHE  
RRUGEVE TE FSHATIT TERIHAT

FAZA E PROJEKTIT :PROJEKT ZBATIMI

**EMERTESA E FLETES:**  
ARMIMI I TOMBINOS KUTI 2X2m

SHKALLA Shk:1/50

FLETA 4

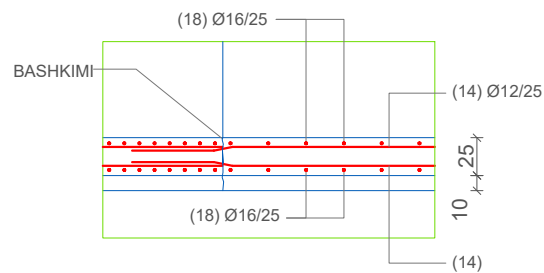
**DREJTOR PROJEKTI:** Ing. Flutura DURO

Inxh.Ndert.Flutura Duro  
Inxh.Top. Luan Bregu  
Inxh.Ndert.Lorenc Hoxha

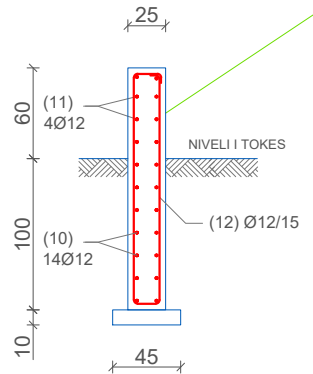
Dt \_\_\_/\_\_\_/2023

FORMATI A3

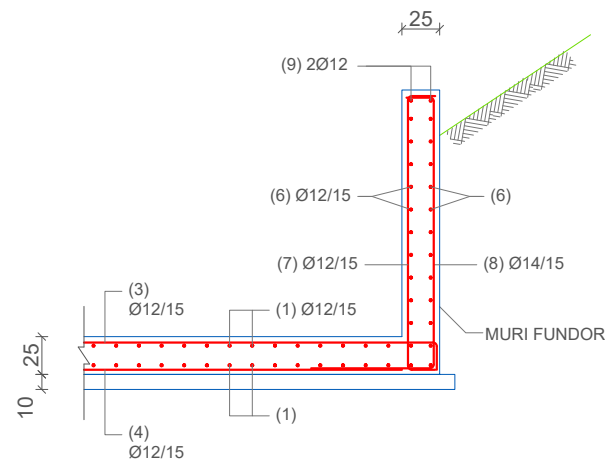
DETAJI "B" Shkalla 1:50



PRERJE D-D Shkalla 1:50



PRERJE E-E Shkalla 1:50



DETAJI "C" Shkalla 1:50

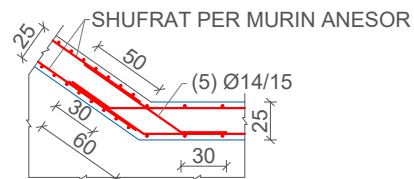


TABELA E HEKURIT PER TOMBINON (2X2)ml						
Pos/Poz	Φ (mm)	L (cm)	Piece /Cope	Ltotal (m)	Weight /Pesha (Kg/m)	Weight /Pesha (Kg)
1	12	482	28	134.96	0.932	125.81
2	12	270	72	194.40	0.932	181.22
3	12	560	25	140.00	0.932	130.51
4	12	560	25	140.00	0.932	130.51
5	14	110	42	46.20	1.269	58.62
6	12	270	84	226.80	0.932	211.42
7	12	230	64	147.20	0.932	137.22
8	14	290	64	185.60	1.269	235.50
9	12	533	4	21.32	0.932	19.87
10	12	950	14	133.00	0.932	123.98
11	12	285	8	22.80	0.932	21.25
12	12	385	8	30.80	0.932	28.71
13	12	265	64	169.60	0.932	158.10
22	12	270	16	43.20	0.932	40.27
23	14	305	17	51.85	1.269	65.79
<b>ARMIMI I PORTALEVE ( 1 PIECE ) (Ton)</b>					<b>TOTAL 1</b>	<b>1.67</b>
14	14	100	24	24.00	1.269	30.45
15	12	100	24	24.00	0.932	22.37
16	14	100	32	32.00	1.269	40.60
17	16	156	2	3.12	1.657	5.17
18	16	364	16	58.24	1.657	96.52
19	16	364	16	58.24	1.657	96.52
20	8	35	24	8.40	0.414	3.48
21	8	35	24	8.40	0.414	3.48
<b>ARMIMI I TOMBINOS BOX PËR 1 ml (Ton)</b>						<b>0.30</b>
24	14	203	7	14.21	1.269	18.03
25	12	100	3	3.00	0.932	2.80
26	12	100	48	48.00	0.932	44.75
27	12	430	10	43.00	0.932	40.08
<b>ARMIMI I SOLETAVE RAKORDUESE PËR 1 ml (Ton)</b>						<b>0.11</b>
<b>BETONI I PORTALEVE ( 1 COPË ) (m<sup>3</sup>)</b>						<b>12.81</b>
<b>BETONI I TOMBINOS BOX PËR 1 ml (m<sup>3</sup>)</b>						<b>2.25</b>
<b>BETONI I SOLETAVE RAKORDUESE PËR 1 ml (m<sup>3</sup>)</b>						<b>1.20</b>

INVESTITOR  
BASHKIA DROVPULL



**ZetaKonsult sh.p.k**

Address:Rr."Myrteza Topi",Nd 18, Hyrja 7, Ap 38, TIRANE

Cel:+355 (0)69 33 52 077

e-mail:zetakonsultshpk@gmail.com



**EMERTIMI I OBJEKTIT:**  
RIKONSTRUKSIONI I RRUGES SOFRATIKE-TERIHAT DHE  
RRUGEVE TE FSHATIT TERIHAT

FAZA E PROJEKTIT :PROJEKT ZBATIMI

EMERTESA E FLETES:  
ARMIMI, TOMBINO KUTI 2X2m

SHKALLA Shk:1/50

FLETA 5

DREJTOR PROJEKTI: Ing. Flutura DURO

Inxh.Ndert.Flutura Duro  
Inxh.Top. Luan Bregu  
Inxh.Ndert.Lorenc Hoxha

Dt \_\_\_/\_\_\_/2023

FORMATI A3