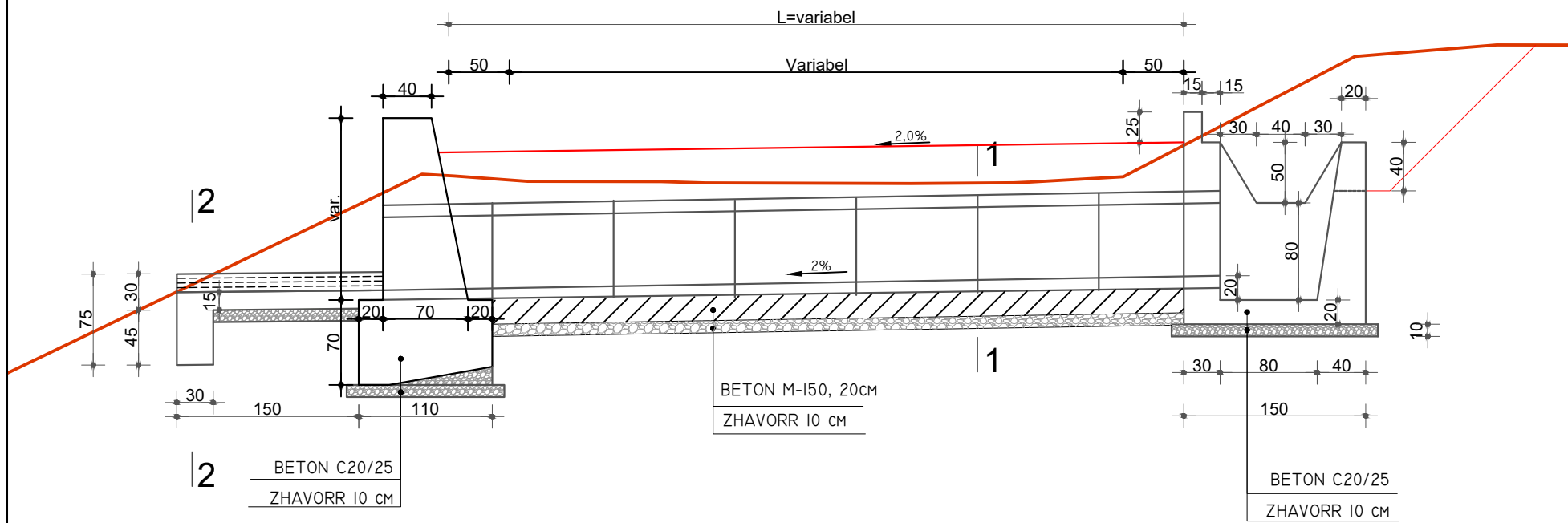
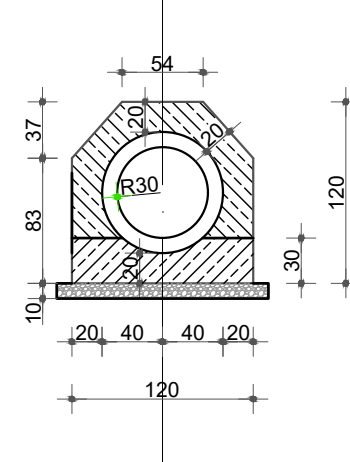


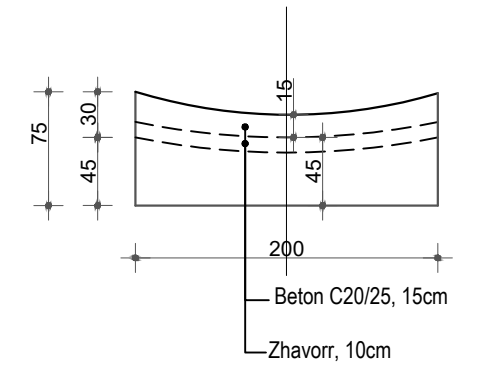
PRERJE GJATESORE E TOMBINOS
SH. 1:50



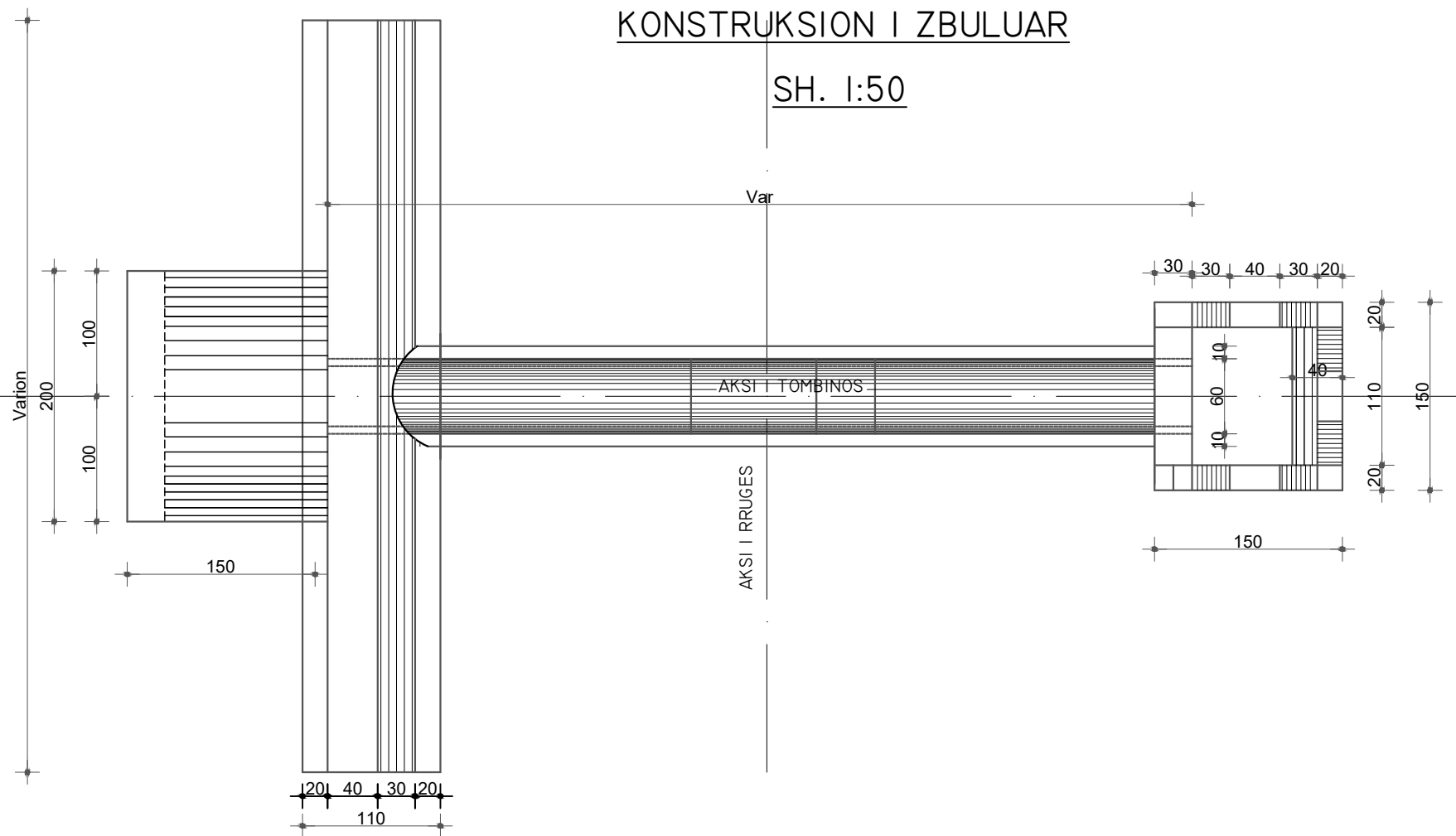
Prerje 1-1



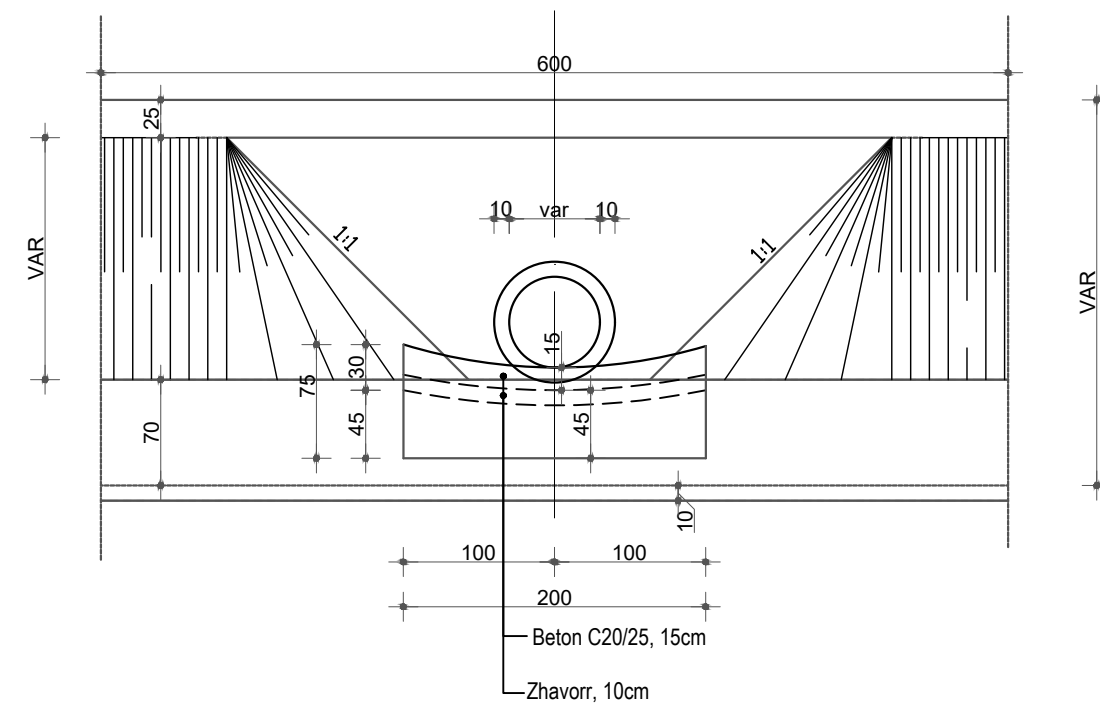
Prerje 2-2



KONSTRUKSION I ZBULUAR
SH. 1:50



PAMJA E PORTALIT
SH. 1:50



INVESTITOR
BASHKIA DROPUILL



ZetaKonsult sh.p.k

Address:Rr."Myrteza Topi",Nd 18, Hyrja 7, Ap 38, TIRANE

Cel:+355 (0)69 33 52 077

e-mail:zetakonsultshpk@gmail.com



EMERTIMI I OBJEKTIT:
RIKONSTRUKSIONI I RRUGES SOFRATIKE-TERIHAT DHE
RRUGEVE TE FSHATIT TERIHAT

FAZA E PROJEKTIT :PROJEKT ZBATIMI

EMERTESA E FLETES:
TOMBINO RRETHORE

SHKALLA Shk:1/50

FLETA 1

DREJTOR PROJEKTI: Ing. Flutura DURO

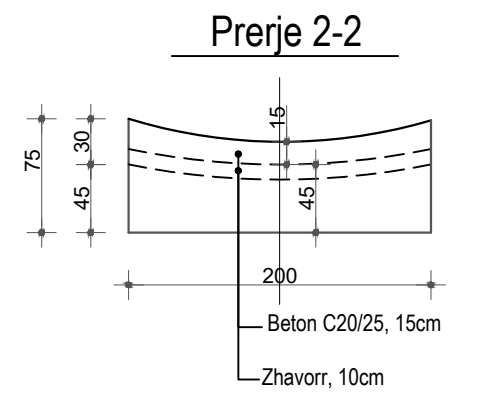
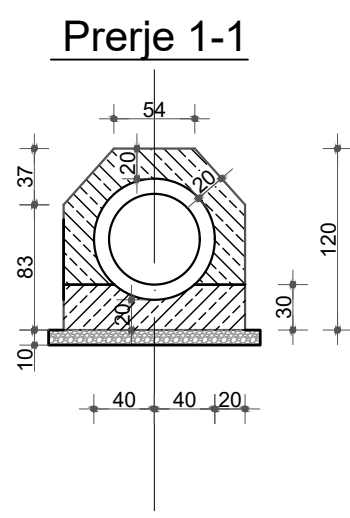
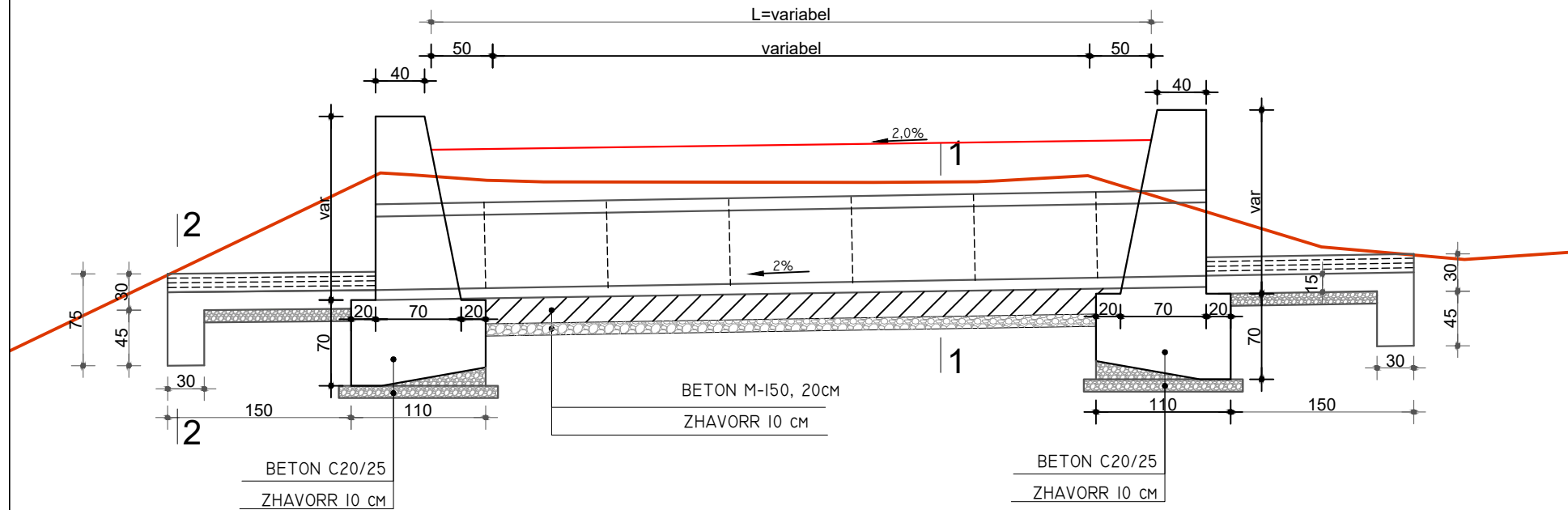
Inxh.Ndert.Flutura Duro
Inxh.Top. Luan Bregu
Inxh.Ndert.Lorenc Hoxha

Dt ___/___/2023

FORMATI A3

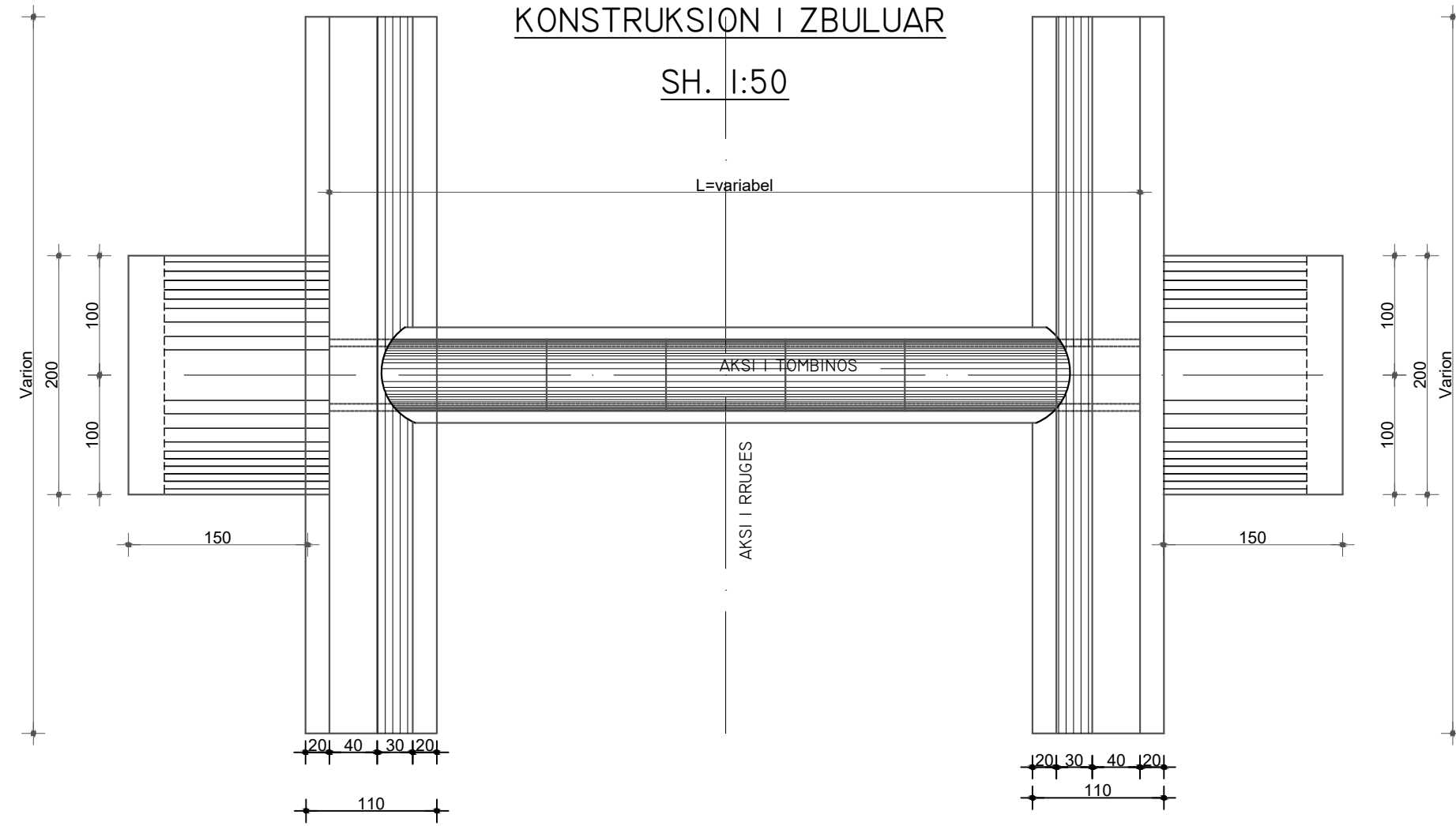
PRERJE GJATESORE E TOMBINOS

SH. 1:50



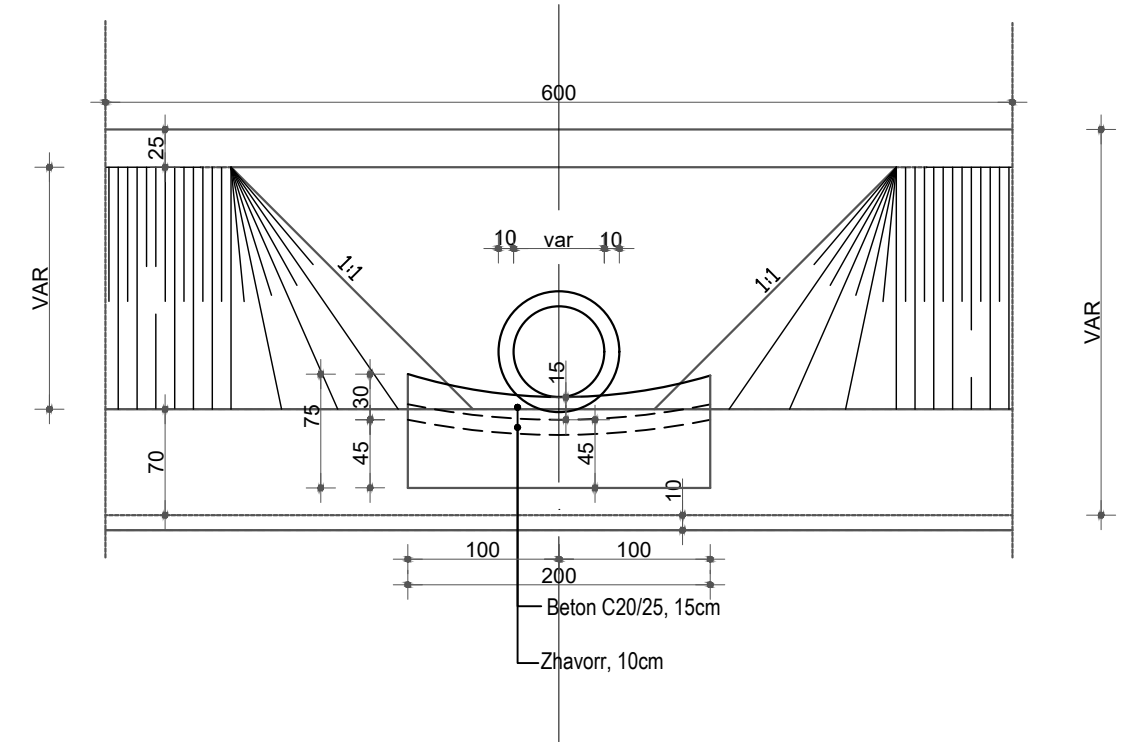
KONSTRUKSION I ZBULUAR

SH. 1:50



PAMJA E PORTALIT

SH. 1:50



INVESTITOR
BASHKIA DROPULL

ZetaKonsult sh.p.k
 Address: Rr. "Myrteza Topi", Nd 18, Hyrja 7, Ap 38, TIRANE
 Cel: +355 (0)69 33 52 077
 e-mail: zetakonsultshpk@gmail.com

EMERTIMI I OBJEKTIT:
 RIKONSTRUKSIONI I RRUGES SOFRATIKE-TERIHAT DHE
 RRUGEVE TE FSHATIT TERIHAT

FAZA E PROJEKTIT : PROJEKT ZBATIMI

EMERTESA E FLETES:
 TOMBINO RRETHORE

SHKALLA Shk: 1/50 FLETA 2

DREJTOR PROJEKTI: Ing. Flutura DURO
 Inxh. Ndert. Flutura Duro
 Inxh. Top. Luan Bregu
 Inxh. Ndert. Lorenc Hoxha

Dt: ___/___/2023

FORMATI A3