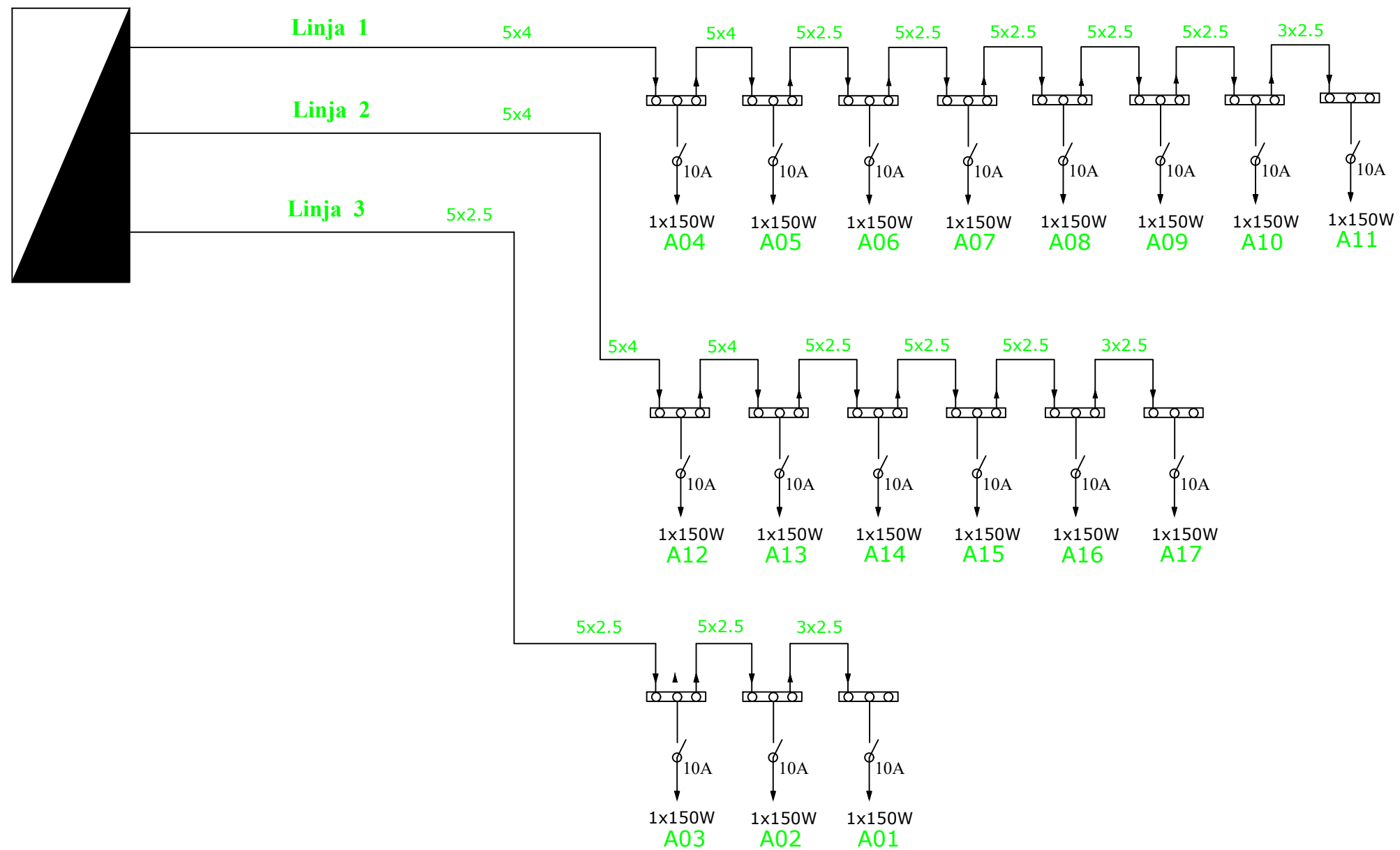


SKEMA ELEKTRIKE E LIDHJES SË NDRIÇUESVE KABINA K - 30

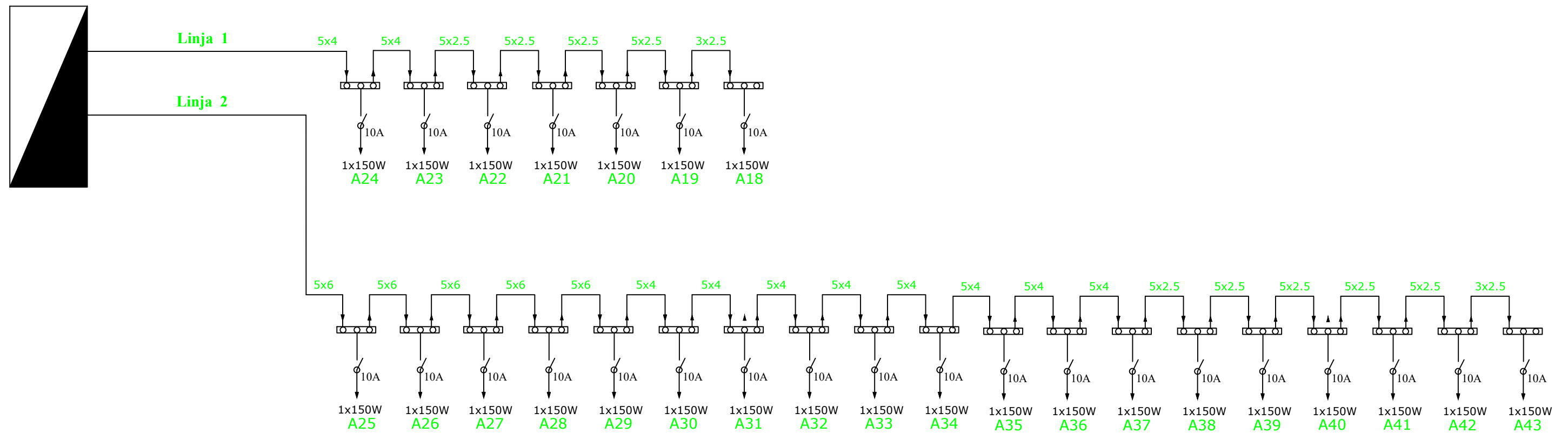
KABINA "K - 30"
20/04 kV



 REPUBLIKA E SHQIPERISE BASHKIA TIRANE	PROJEKT-ZBATIMI	GRUPI I PROJEKTIMIT				SHENIME	"A. SH. Engineering" sh.p.k	 A. SH. ENGINEERING	STUDIM-PROJEKTIM RIKONSTRUKSIONI I RRUGES "GRIGOR CILKA", TIRANE SKEMA E LIDHJES SE NDRICUESAVE KABINA K-30	SH.
	2019	INFRASTRUKTURE Ing. ARIAN SHTEMBARI Ing. ISKRA TOSKA	TOPOGRAFIA Ing. ARTUR SPAHIU	GJEOLGJIA ALTEA & GEOSTUDIO 2000	ELEKTRIKE Ing. ILIRIAN MITRE					FL. E.08

SKEMA ELEKTRIKE E LIDHJES SË NDRIÇUESVE KABINA K - 31

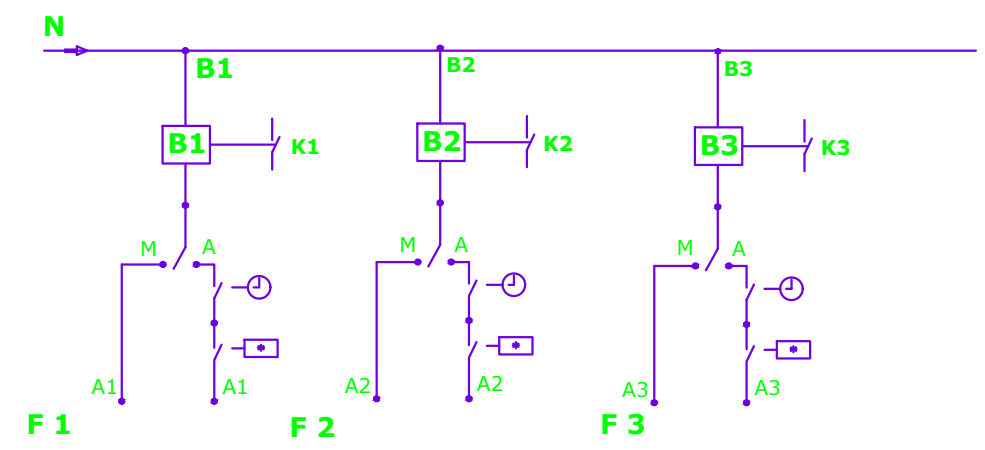
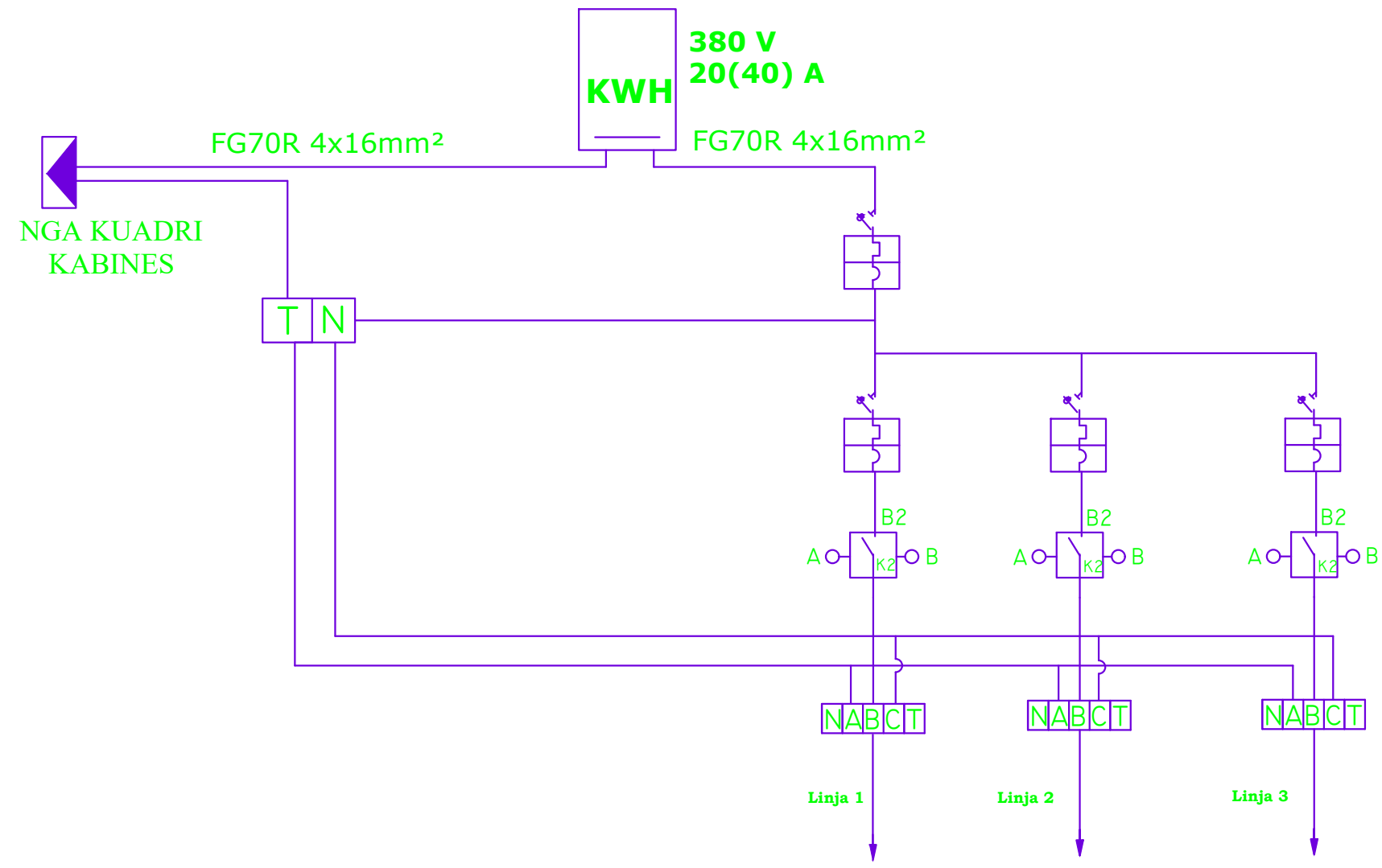
KABINA "K - 31"
20/04 kV



	REPUBLIKA E SHQIPERISE BASHKIA TIRANE	PROJEKT-ZBATIMI	GRUPI I PROJEKTIMIT				SHENIME	"A. SH. Engineering" sh.p.k		STUDIM-PROJEKTIM RIKONSTRUKSIONI I RRUGES "GRIGOR CILKA", TIRANE	SH.
		2019	INFRASTRUKTURE Ing. ARIAN SHTEMBARI Ing. ISKRA TOSKA	TOPOGRAFIA Ing. ARTUR SPAHIU	GJEOLGJIA ALTEA & GEOSTUDIO 2000	ELEKTRIKE Ing. ILIRJAN MITRE					

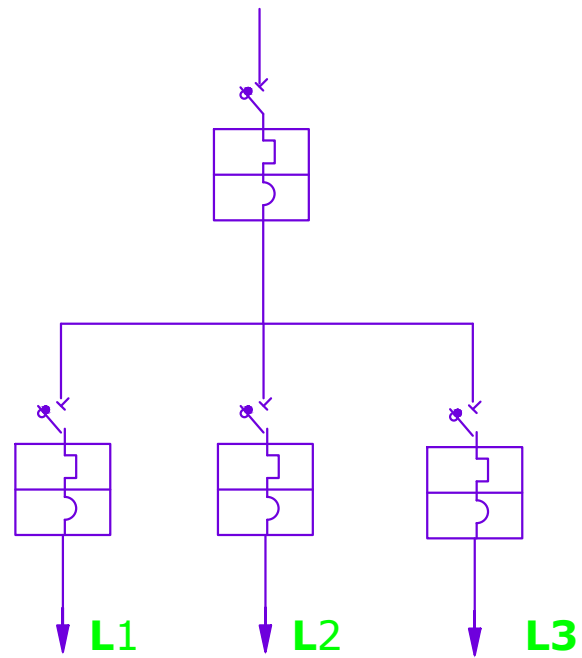
SKEMA ELEKTRIKE E KUADRIT TË KOMANDIMIT

Tek Kabina Elektrike "K - 30"



 REPUBLIKA E SHQIPERISE BASHKIA TIRANE	PROJEKT-ZBATIMI	GRUPI I PROJEKTIMIT				SHENIME	"A. SH. Engineering" sh.p.k	 A. SH. ENGINEERING	STUDIM-PROJEKTIM RIKONSTRUKSIONI I RRUGES "GRIGOR CILKA", TIRANE	SH.
	2019	INFRASTRUKTURE Ing. ARIAN SHTEMBARI Ing. ISKRA TOSKA	TOPOGRAFIA Ing. ARTUR SPAHIU	GJEOLGJIA ALTEA & GEOSTUDIO 2000	ELEKTRIKE Ing. ILIRIAN MITRE				SKEMA E KUADRIT TE KOMANDIMIT KABINA K-30	FL. E.10

SKEMA ELEKTRIKE E PIKES SHPERNDARESE E Kabines " K - 30"



AUTOMATI KRYESOR	TIPI	MT-C 100			
	POLARITETI	4			
	In(A)/I _{lsh} (kA)	10/10			
	TENSIONI U _n (V)	380			
AUTOMATET E DALJEVE	TIPI		MT-C 100	MT-C 100	MT-C 100
	POLARTITETI		4	4	4
	IN(A)/I _{lsh} (kA)		10/6	10/6	6/6
	TENSIONI U _n (V)		380	380	380
KONTAKTORI	TIPI	LC1 - D18			
	TENSIONI U _n (V)	240/380			
	FUQIA P _n (KW)	2.550			
	RRYMA I _{ac1} /I _{ac3}	10/10			
MORSETERIA	POLARITETI		3P+N+T	3P+N+T	3P+N+T
	SEKSIONI		4mm ²	4mm ²	2.5mm ²
DALJET KABLLORE	FUQIA (KW)		1.200	0.900	0.450
	TIPI I KABLIT		FGO7R	FGO7R	FGO7R
	SEKSIONI		5x4mm ²	5x4mm ²	5x2.5mm ²
	DESTINACIONI		Linja 1	Linja 2	Linja 3



REPUBLIKA E SHQIPERISE
BASHKIA TIRANE

PROJEKT-ZBATIMI

2019

GRUPI I PROJEKTIMIT

INFRASTRUKTURE	TOPOGRAFIA	GJEOLGJIA	ELEKTRIKE
Ing. ARIAN SHTEMBARI	Ing. ARTUR SPAHIU	ALTEA & GEOSTUDIO 2000	Ing. ILIRJAN MITRE

SHENIME

"A. SH. Engineering"
sh.p.k



STUDIM-PROJEKTIM RIKONSTRUKSIONI I RRUGES
"GRIGOR CILKA", TIRANE

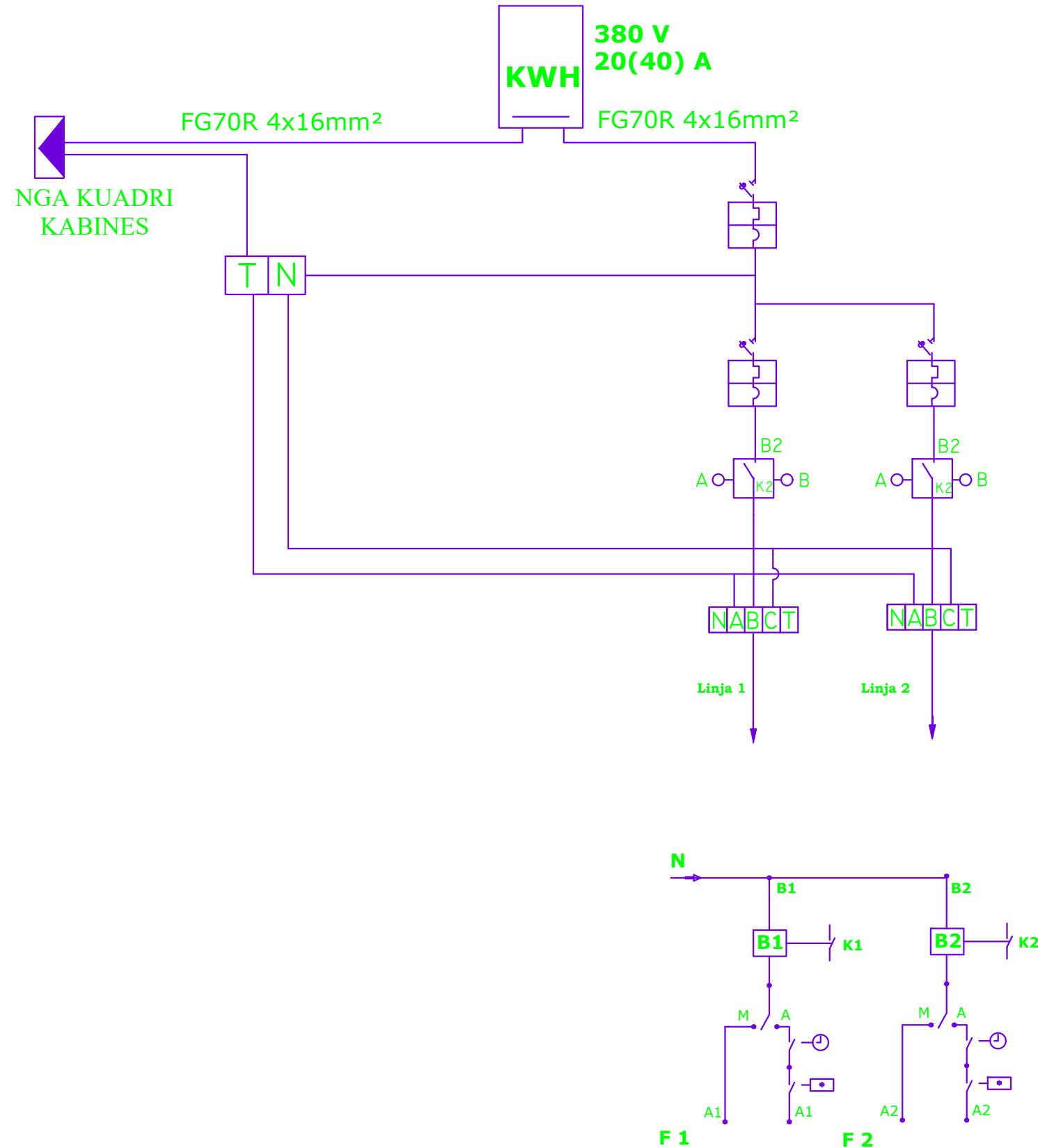
SKEMA ELEKTRIKE E PIKES
SHPERNDARESE KABINA K-30



FL.
E.11

SH.

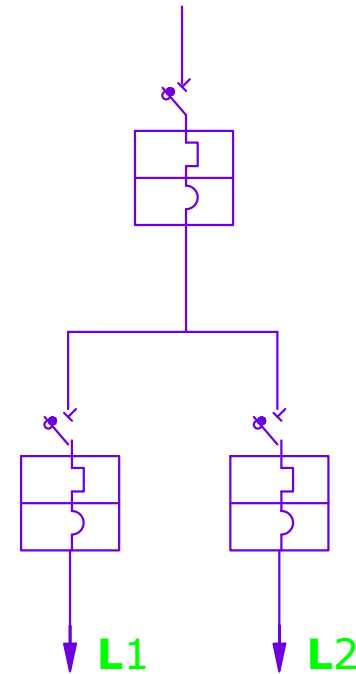
SKEMA ELEKTRIKE E KUADRIT TË KOMANDIMIT

Tek Kabina Elektrike "K - 31"



	REPUBLICA E SHQIPERISE BASHKIA TIRANE	PROJEKT-ZBATIMI	GRUPI I PROJEKTIMIT				SHENIME	"A. SH. Engineering" sh.p.k		STUDIM-PROJEKTIM RIKONSTRUKSIONI I RRUGES "GRIGOR CILKA", TIRANE		SH.
		2019	INFRASTRUKTURE Ing. ARIAN SHTEMBARI Ing. ISKRA TOSKA	TOPOGRAFIA Ing. ARTUR SPAHIU	GJEOLGJIA ALTEA & GEOSTUDIO 2000	ELEKTRIKE Ing. ILIRIAN MITRE					SKEMA E KUADRIT TE KOMANDIMIT KABINA K-31	

SKEMA ELEKTRIKE E PIKES SHPERNDARESE E Kabines " K - 31"



AUTOMATI KRYESOR	TIPI	MT-C 100			
	POLARITETI	4			
	In(A)/I _{lsh} (kA)	10/10			
	TENSIONI U _n (V)	380			
AUTOMATET E DALJEVE	TIPI		MT-C 100	MT-C 100	
	POLARTITETI		4	4	
	IN(A)/I _{lsh} (kA)		10/6	10/6	
	TENSIONI U _n (V)		380	380	
KONTAKTORI	TIPI	LC1 - D18			
	TENSIONI U _n (V)	240/380			
	FUQIA P _n (KW)	3.900			
	RRYMA I _{ac1} /I _{ac3}	10/10			
MORSETERIA	POLARITETI		3P+N+T	3P+N+T	
	SEKSIONI		4mm ²	6mm ²	
DALJET KABLLORE	FUQIA (KW)		1.050	2.850	
	TIPI I KABLLIT		FGO7R	FGO7R	
	SEKSIONI		5x4mm ²	5x6mm ²	
	DESTINACIONI		Linja 1	Linja 2	



REPUBLIKA E SHQIPERISE
BASHKIA TIRANE

PROJEKT-ZBATIMI

2019

GRUPI I PROJEKTIMIT

INFRASTRUKTURE	TOPOGRAFIA	GJEOLGJIA	ELEKTRIKE
Ing. ARIAN SHTEMBARI	Ing. ARTUR SPAHIU	ALTEA & GEOSTUDIO 2000	Ing. ILIRJAN MITRE
Ing. ISKRA TOSKA			

SHENIME

"A. SH. Engineering"
sh.p.k



STUDIM-PROJEKTIM RIKONSTRUKSIONI I RRUGES
"GRIGOR CILKA", TIRANE

SKEMA ELEKTRIKE E PIKES
SHPERNDARESE KABINA K-31

FL.
E.13

SH.