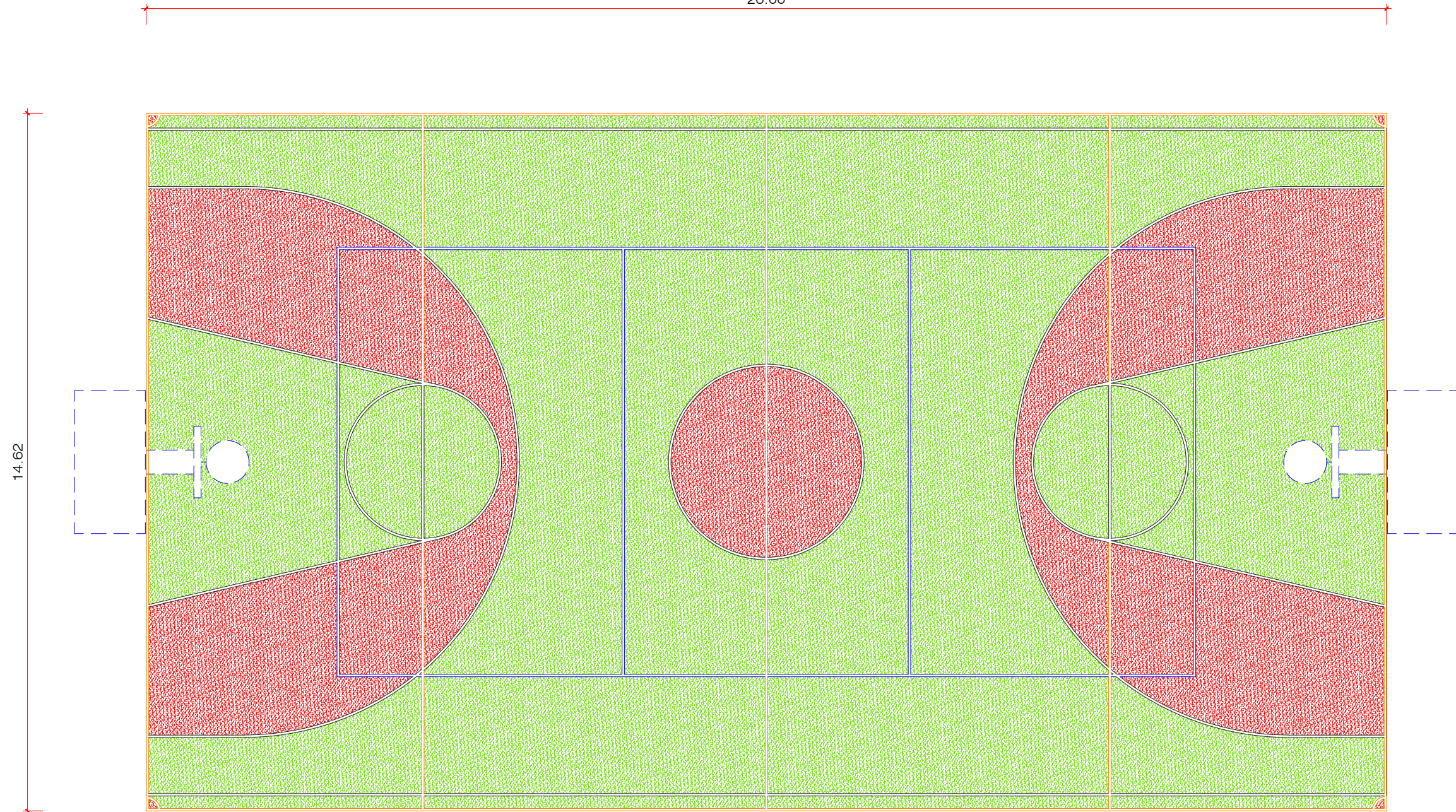


PLANIMETRIA E FUSHES

SHKALLA: 1:100

26.00



14.62

POROSITES: BASHKIA DIBËR

RIKONSTRUKSION SHKOLLA 9 - VJEÇARE FSHATI DOHOSHISHT

EMERTIMI : PROJEKTI ARKITEKTONIK



"ERALD-G" Sh.p.k
Rruga "Kongresi i Lushnjes"
Tirane

Drejtues i projektit

Inxh. Gezim ISLAMI

Projektues

Inxh. Gezim ISLAMI

Inxh. Erindi GJOKA

Ark. Elton ÇARÇANI

Elek. Hajdar KURTI

Mek. Arben MUHA

Hidr. Anisa ZAKA

SHKALLA

SH 1:100

Tirane 2022

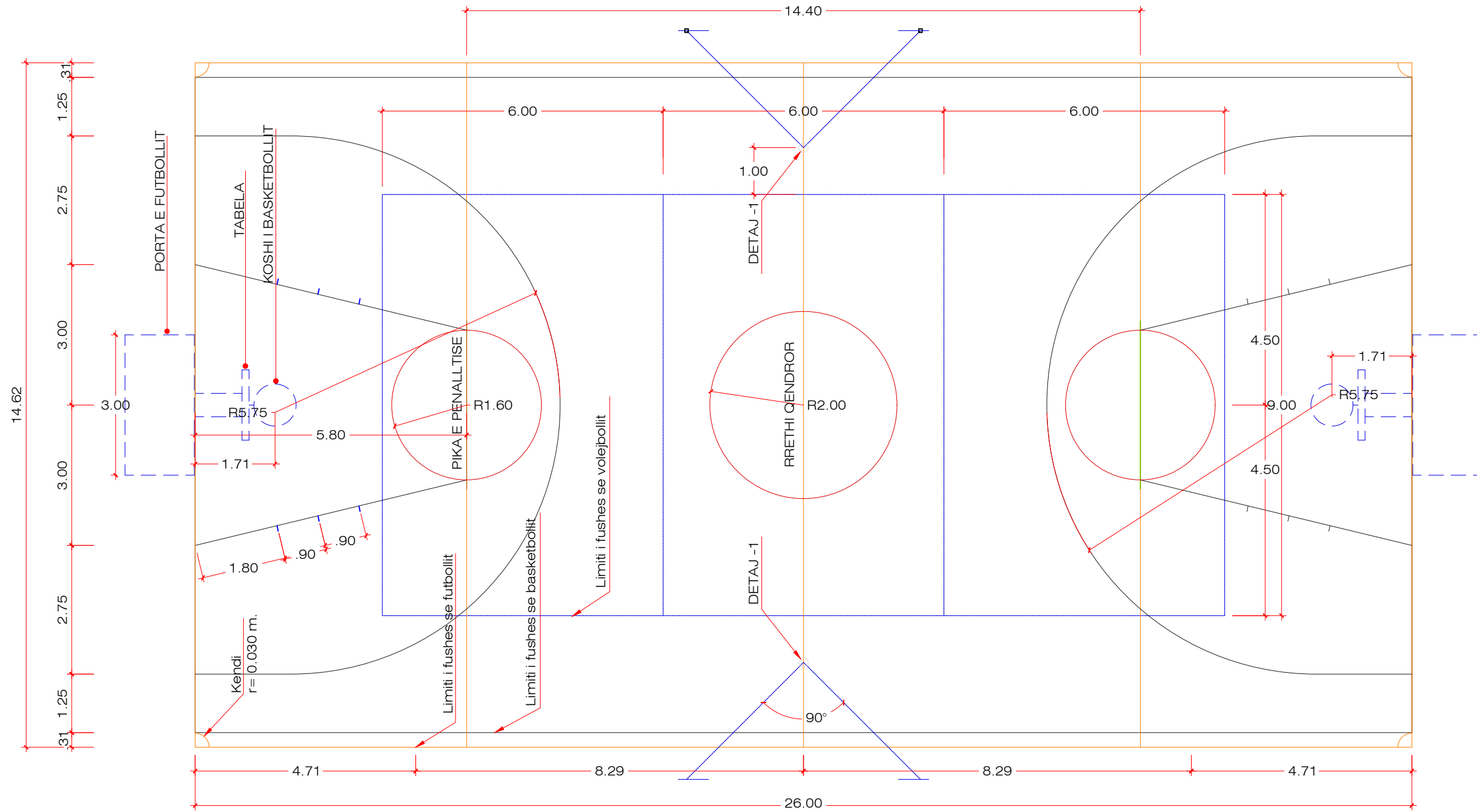
FLETA

A - 10

Format A3

PLANIMETRIA E FUSHES

SHKALLA: 1:100



POROSITES: BASHKIA DIBËR

RIKONSTRUKSION SHKOLLA 9 - VJEÇARE FSHATI DOHOSHISHT

EMERTIMI : PROJEKTI ARKITEKTONIK



"ERALD-G" Sh.p.k
Rruga "Kongresi i Lushnjes"
Tirane

Drejtues i projektit

Inxh. Gezim ISLAMI

Projektues

Inxh. Gezim ISLAMI

Inxh. Erindi GJOKA

Ark. Elton ÇARÇANI

Elek. Hajdar KURTI

Mek. Arben MUHA

Hidr. Anisa ZAKA

SHKALLA

SH 1:100

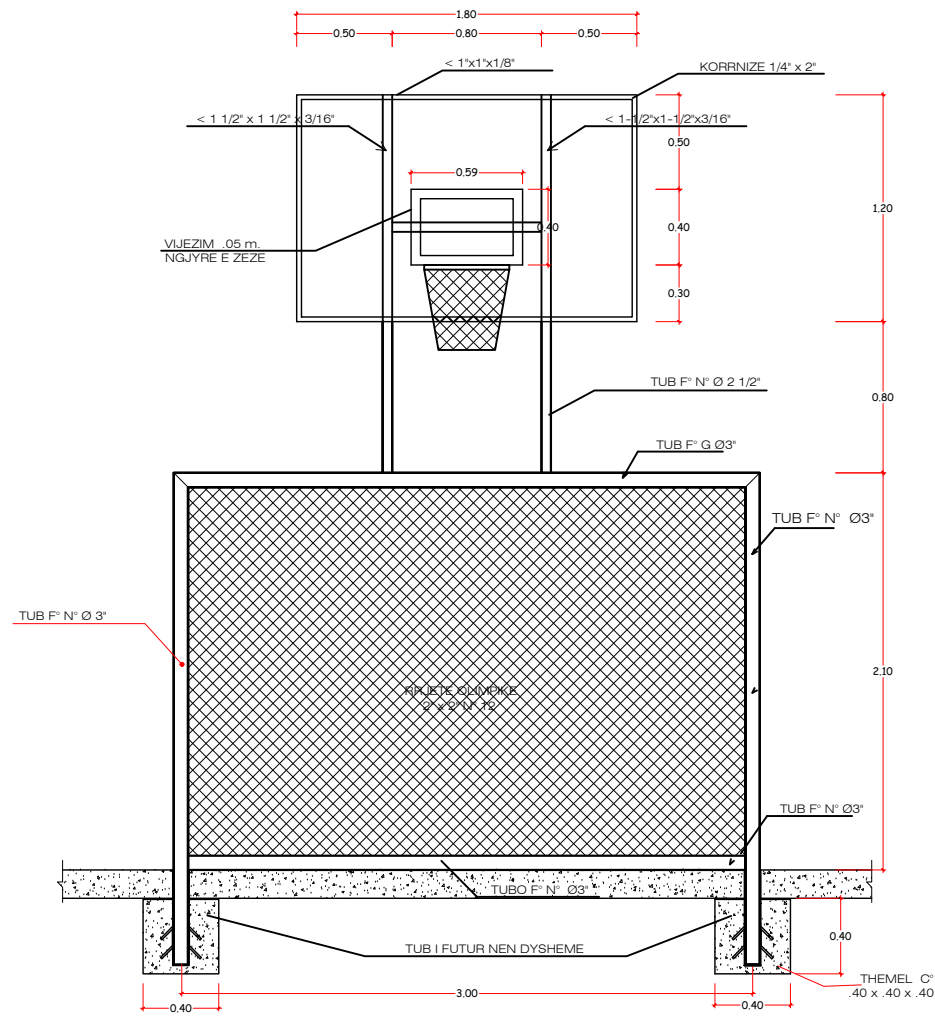
Tirane 2022

FLETA

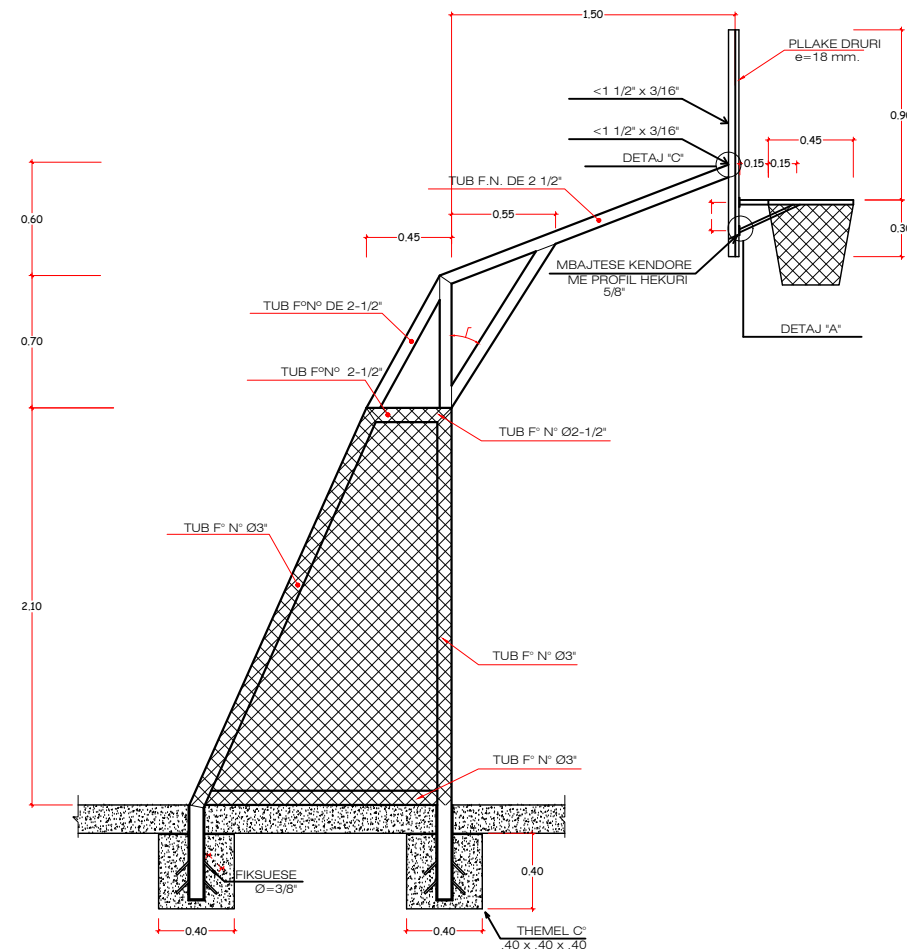
A - 11

Format A3

PAMJE BALLORE
SHKALLA: 1/25

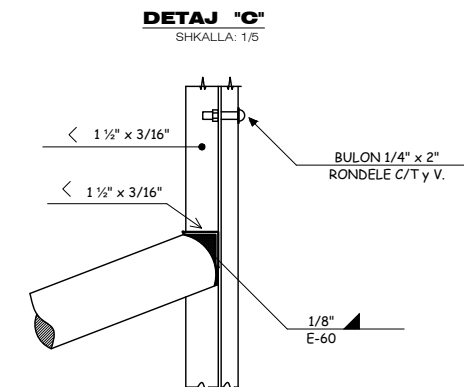
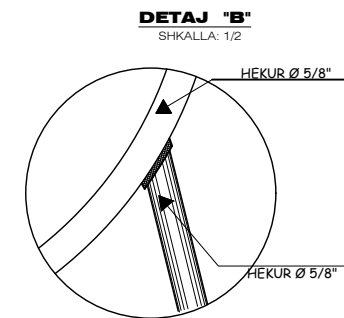
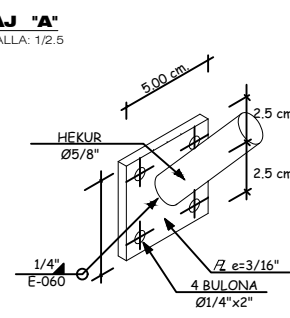
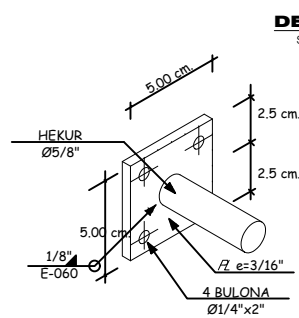
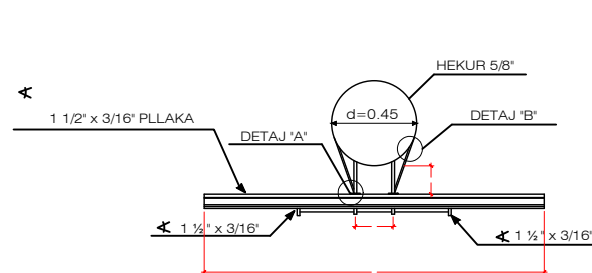


PAMJE ANESORE
SHKALLA: 1/25



DETAJET E RRETHIT BASKETBOLLIT

SHKALLA: 1/25



POROSITES: BASHKIA DIBËR

RIKONSTRUKSION SHKOLLA 9 - VJEÇARE FSHATI DOHOSHISHT

EMERTIMI : PROJEKTI ARKITEKTONIK



"ERALD-G" Sh.p.k
Rruga "Kongresi i Lushnjes"
Tirane

Drejtues i projektit

Inxh. Gezim ISLAMI

Projektues

Inxh. Gezim ISLAMI

Inxh. Erindi GJOKA

Ark. Elton ÇARÇANI

Elek. Hajdar KURTI

Mek. Arben MUHA

Hidr. Anisa ZAKA

SHKALLA

SH 1:25

Tirane 2022

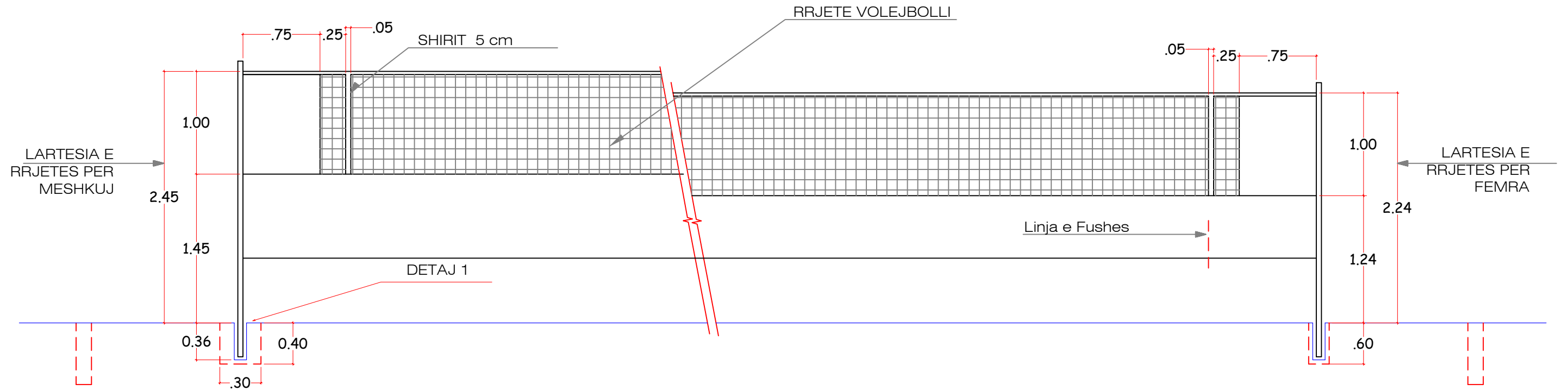
FLETA

A - 12

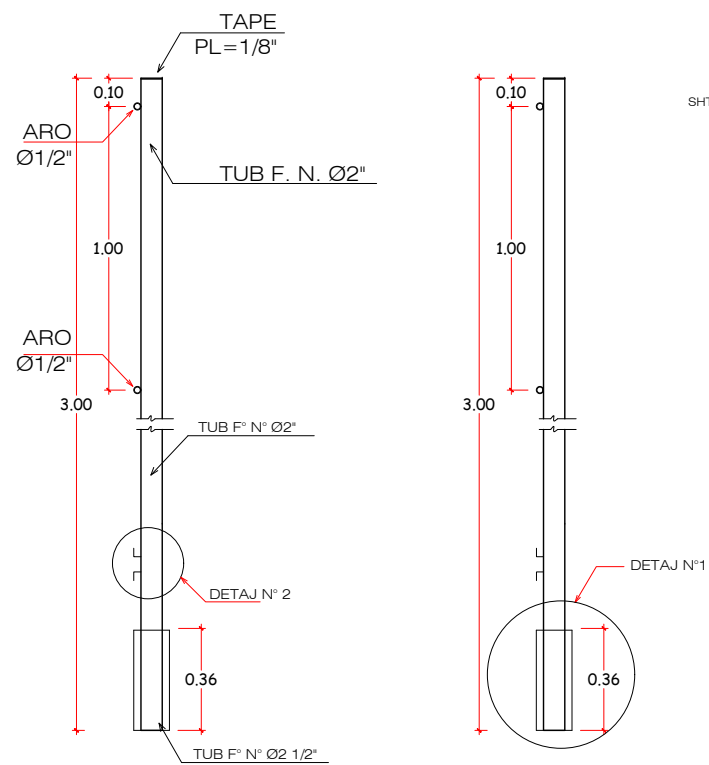
Format A3

DETAJET E RRJETES SE VOLEJBOLLIT

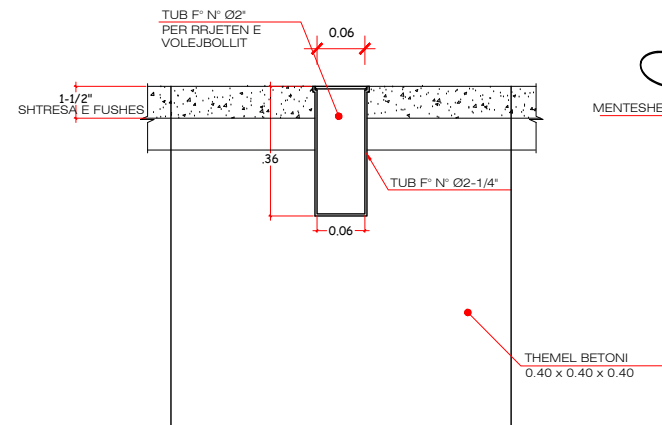
SHKALLA :1/25



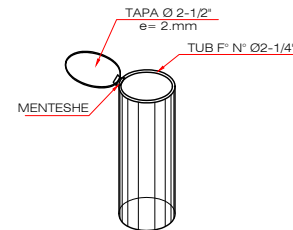
DETAJ RRJETA E VOLEJBOLLIT
SHKALLA: 1/20



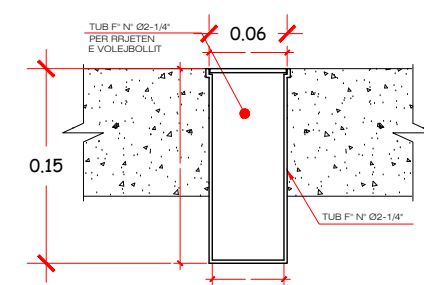
DETAJ - 1
SHKALLA: 1/5



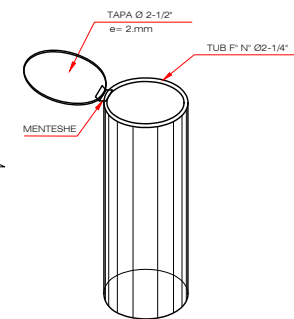
IZOMETRIA
SHKALLA: 1/5



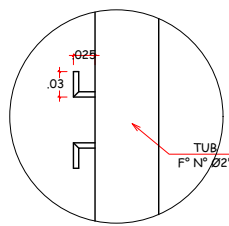
DETAJ - 1
SHKALLA: 1/2.5



IZOMETRIA
SHKALLA: 1/2.5



DETAJ N° 02
SHKALLA: 1/5



POROSITES: BASHKIA DIBËR

RIKONSTRUKSION SHKOLLA 9 - VJEÇARE FSHATI DOHOSHISHT

EMERTIMI : PROJEKTI ARKITEKTONIK



"ERALD-G" Sh.p.k
Rruga "Kongresi i Lushnjes"
Tirane

Drejtues i projektit

Inxh. Gezim ISLAMI

Projektues

Inxh. Gezim ISLAMI

Inxh. Erindi GJOKA

Ark. Elton ÇARÇANI

Elek. Hajdar KURTI

Mek. Arben MUHA

Hidr. Anisa ZAKA

SHKALLA

SH 1:25

Tirane 2022

FLETA

A - 13

Format A3