

BASHKIA SHKODER
 Adresa: Rruga 13 Dhjetori, Nr. 1
 Shkoder, Shqipëri
 E-mail: info@bashkiashkoder.gov.al

PROJEKTOI :
 Ing. Florinda HILAJ

OBJEKTI : Rikualifikim shesh pallatesh rruga "Hafiz Sabri Bushati"

Faza : Projekt - Zbatim

Planimetria e ujrave te bardha

SHKALLA

1:500

2023

FLETA

KUB_01

Format A3

Profili Gjatesor i rrjetit KUB
 Sh. Horizontale 1:500
 Sh. Vertikale 1:50

$i=0.02\%$

$L(p)148.60m$

51.00
50.00
49.00
48.00

Pika e lidhjes

Push 1

Push 2

Push 3

CS-NR.					
Distanca	Pjesore	10.00	18.50	24.50	28.40
	Progre.	0+00	0+10.00	0+28.50	0+53.00
Kuota	Terreni	49.55	49.56	49.57	49.61
	Projektit	49.55	49.57	49.59	49.63
	Punes	48.81	48.83	48.85	48.83
Gjeometria Vertikale					



BASHKIA SHKODER
 Adresa: Rruga 13 Dhjetori, Nr. 1
 Shkoder, Shqiperi
 E-mail: info@bashkiashkoder.gov.al

PROJEKTOI :
 Ing. Florinda HILAJ

OBJEKTI : Rikualifikim shesh pallatesh rruga "Hafiz Sabri Bushati"

Faza : Projekt - Zbatim

Profili gjatesor i KUB

SHKALLA

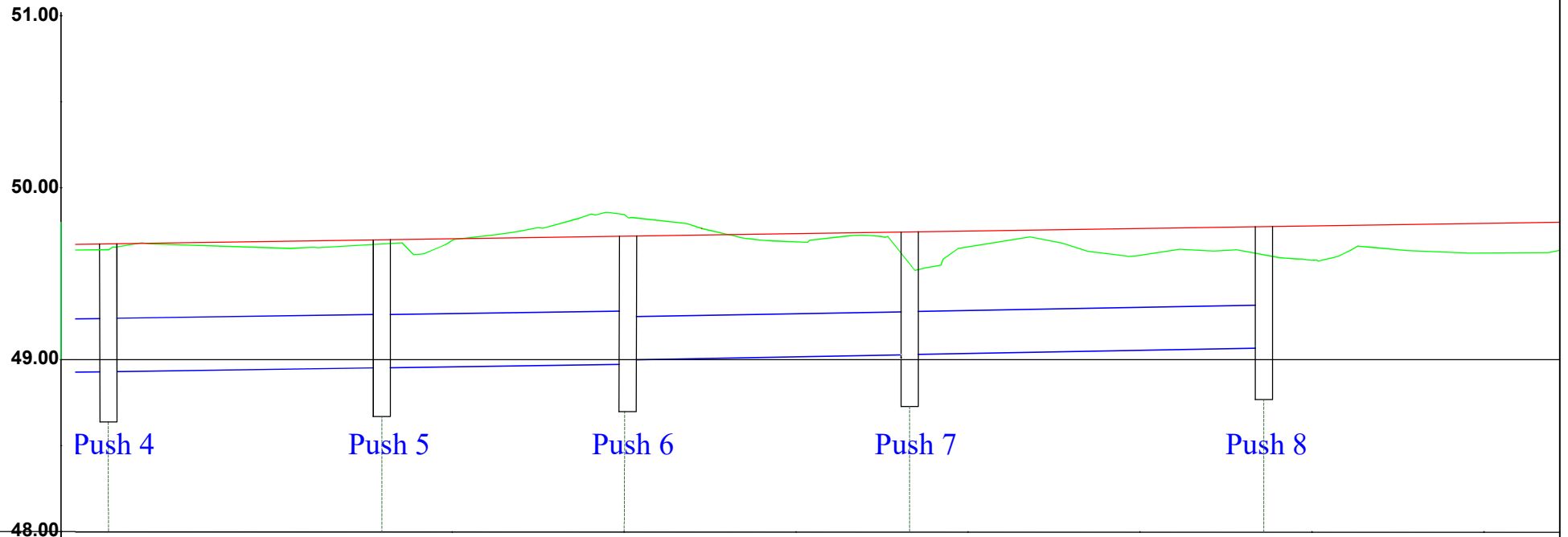
1:250

2023

FLETA

KUB_03

Format A3



CS-NR.									
Distanca	Pjesore	15.90		14.10		16.60		20.60	
	Progre.	0+81.40	0+97.30	0+111.40	0+128.00	0+148.60			
Kuota	Terreni	49.64	49.67	49.85	49.59	49.80			
	Projektit	49.65	49.67	49.70	49.73	49.80			
	Punes	48.93	48.96	49.00	49.03	49.07			
Gjeometria Vertikale									



BASHKIA SHKODER
 Adresa: Rruga 13 Dhjetori, Nr. 1
 Shkoder, Shqipëri
 E-mail: info@bashkiashkoder.gov.al

PROJEKTOI :
 Ing. Florinda HILAJ

OBJEKTI : Rikualifikim shesh pallatesh rruga "Hafiz Sabri Bushati"

Faza : Projekt - Zbatim

Profili gjatesor i KUB

SHKALLA

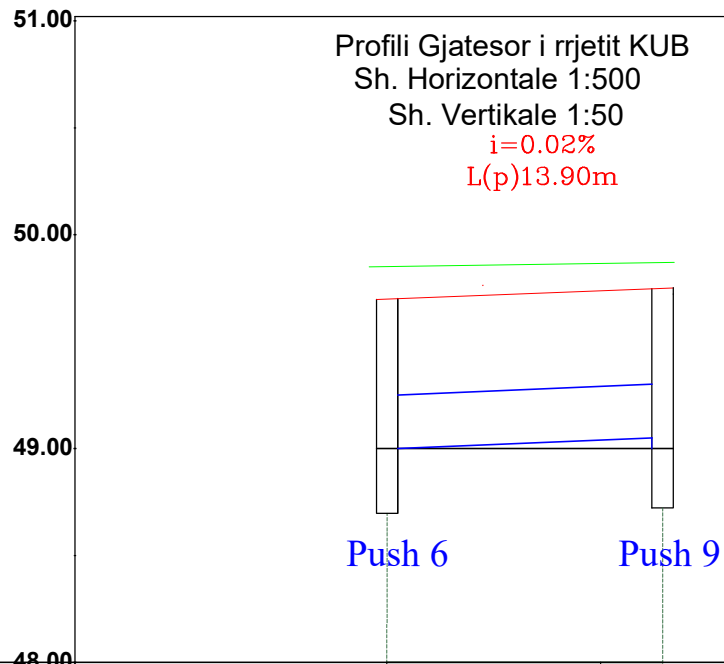
1:250

2023

FLETA

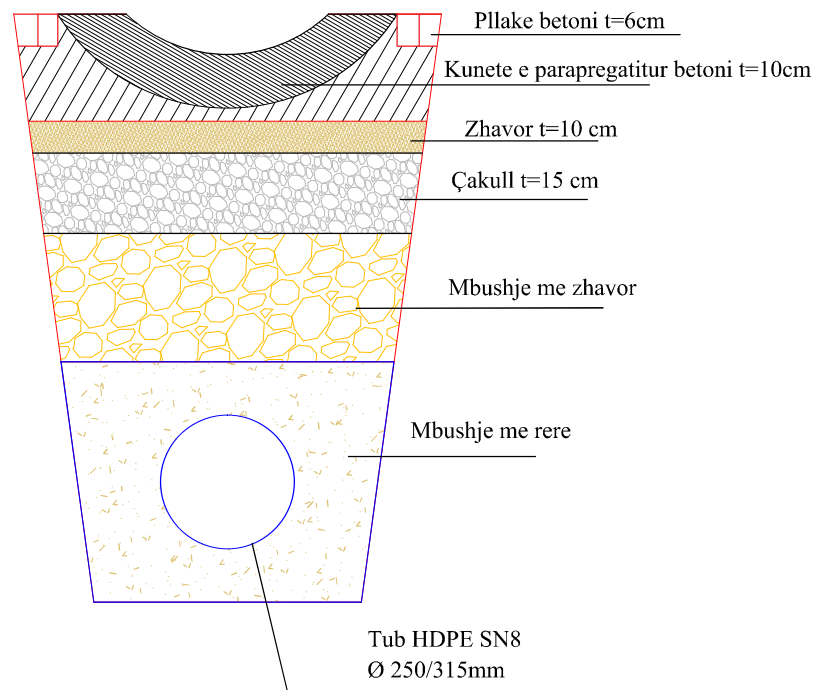
KUB_04

Format A3



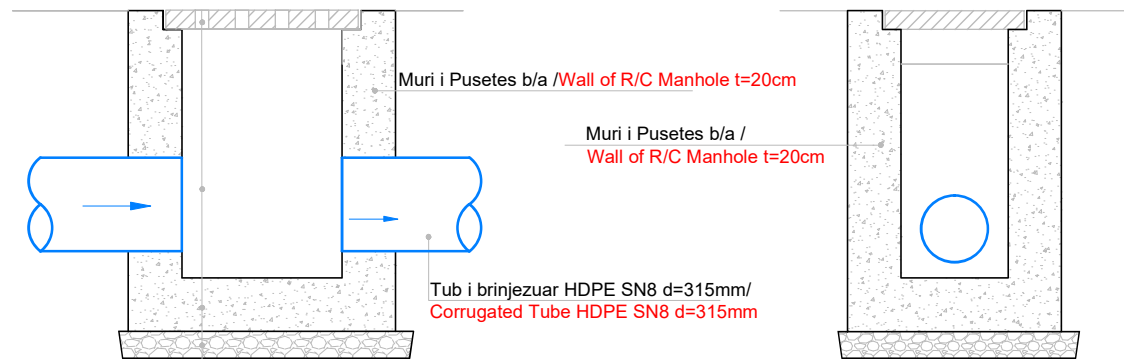
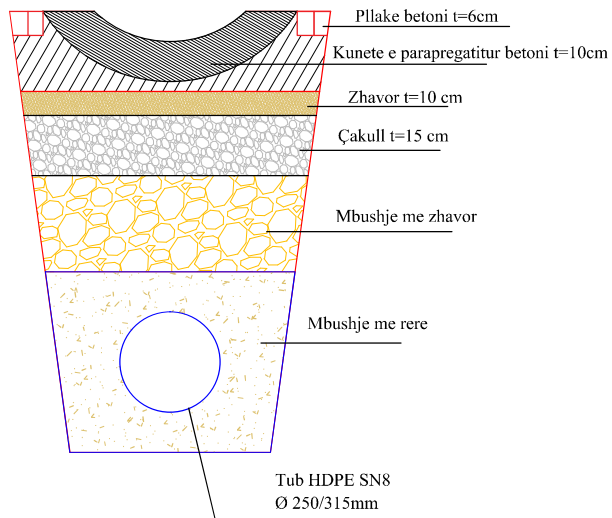
CS-NR.			
Distanca	Pjesore		12.90
	Progre.		
Kuota	Terreni	49.85	49.87
	Projektit	49.70	49.73
	Punes	49.00	49.05
Gjeometria Vertikale			

Detaj i kunetes dhe tubit te KUB

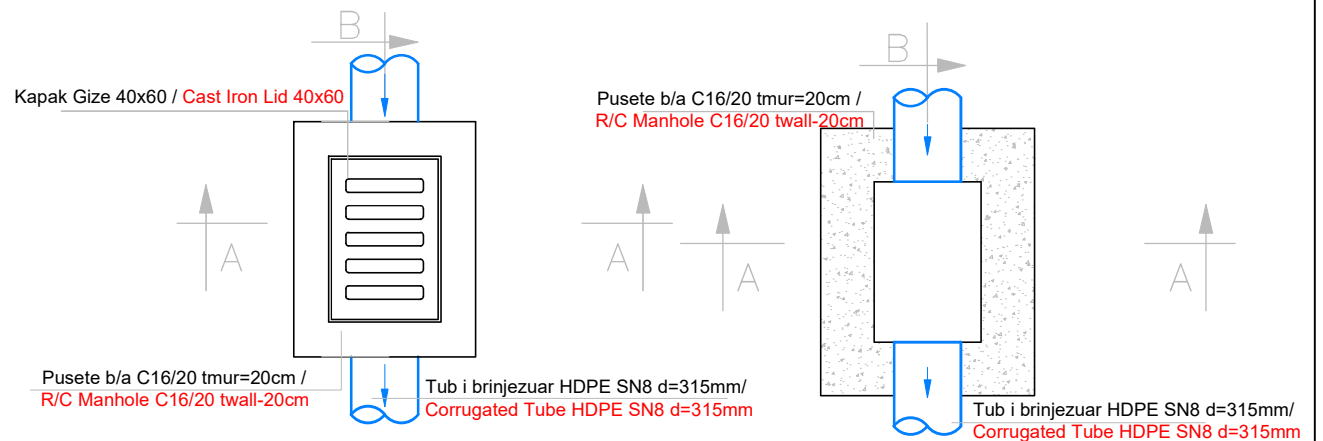


PUSETE PER UJRAT E SHIRAVE
KUB 40X60X100CM
MANHOLE FOR WATER RAIN
SRW 40X60X100CM

Detaj i kunetes dhe tubit te KUB



- Kapak Gize 40x60 / Cast Iron Lid 40x60
- Pusete b/a C16/20 tmur=20cm / R/C Manhole C16/20 twall=20cm
- Bazamenti i Pusetes Beton C16/20 / Foundation of Concrete Manhole C16/20
- Shtrese Zhavorri d_{mes}=30mm, t=10cm / Gravel Layer d_{avg}=30mm, t=10mm
- Toke Natyrale / Natural Ground



SHËNIME :

- 1.Muret e pusetes do te jene beton C16/20 (M-200) dhe me trashesi 20cm.
- 2.Betoni qe do te perdoret per brezin duhet te jete C16/20 (M-200), ndersa betoni i ullkut dhe shtreses do te jete C12/15 (M-150).
- 3.Telajo e kapakut do te jete prej gize i inkastruar me brezin e betonit dhe i vendosur ne nivelin e mbaruar te rruges sipas projektit.
- 4.Fundi i tubit duhet te jete 10cm nga fundi i pusetes.
- 5.Diametri i tubit do te jete si ne planimetri.
6. Zgara metalike duhet te kete karakteristika qe te perballoje peshat e automjeteve deri 40 ton



BASHKIA SHKODER
Adresa: Rruga 13 Dhjetori, Nr. 1
Shkoder, Shqipëri
E-mail: info@bashkiashkoder.gov.al

PROJEKTOI :
Ing. Florinda HILAJ

OBJEKTI : Rikualifikim shesh pallatesh rruga "Hafiz Sabri Bushati"

Faza : Projekt - Zbatim

Detaje te KUB

SHKALLA

1:250

2023

FLETA

KUB_05

Format A3



BASHKIA SHKODER

MIRATOI
KRYETAR
BARDH SPAHIA

Objekti: Rikualifikim shesh pallatesh rruga "Hafiz Sabri Bushati"
Rrjeti i kanalizimeve te ujrave te zeza

PROJEKTOI :
Ing. Florinda HILAJ



BASHKIA SHKODER
 Adresa: Rruga 13 Dhjetori, Nr. 1
 Shkoder, Shqipëri
 E-mail: info@bashkushkoder.gov.al

PROJEKTOI :
 Ing. Florinda HILAJ

OBJEKTI : Rikualifikim shesh pallatesh rruga "Hafiz Sabri Bushati"

Faza : Projekt - Zbatim

Planimetria e ujrave te zeza

SHKALLA

1:250

2023

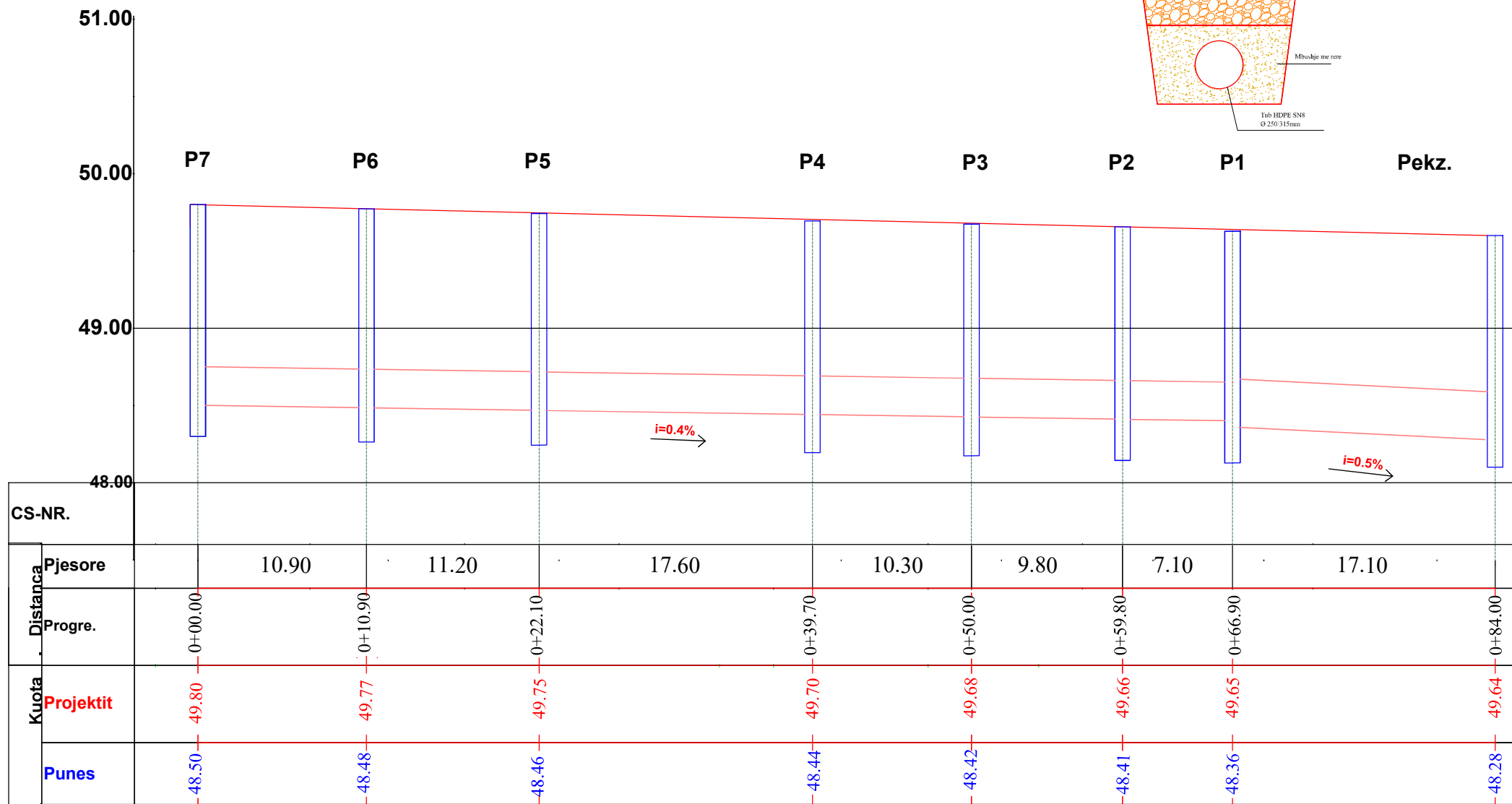
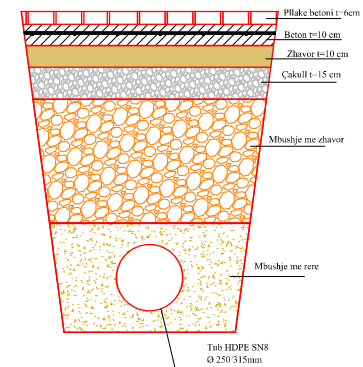
FLETA

KUZ_01

Format A3

Profili Gjatesor i rrjetit KUZ

Sh. Horizontale 1:500
Sh. Vertikale 1:50



BASHKIA SHKODER
Adresa: Rruga 13 Dhjetori, Nr. 1
Shkoder, Shqipëri
E-mail: info@bashkushkoder.gov.al

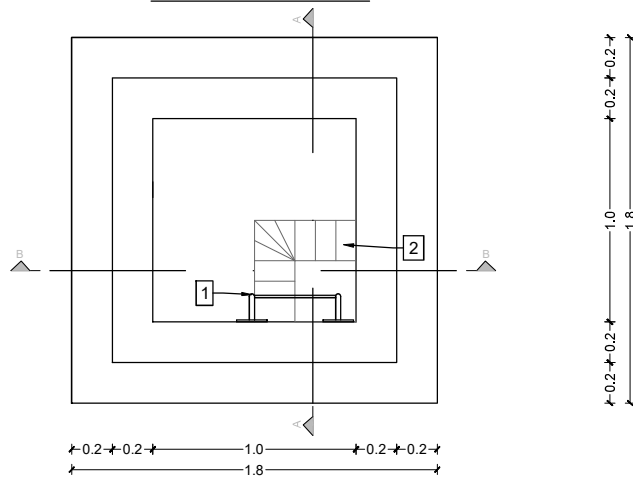
PROJEKTOI :
Ing. Florinda HILAJ

OBJEKTI : Rikualifikim shesh pallatesh rruga "Hafiz Sabri Bushati"

Faza : Projekt - Zbatim Profili gjatesor i pusetave te KUZ

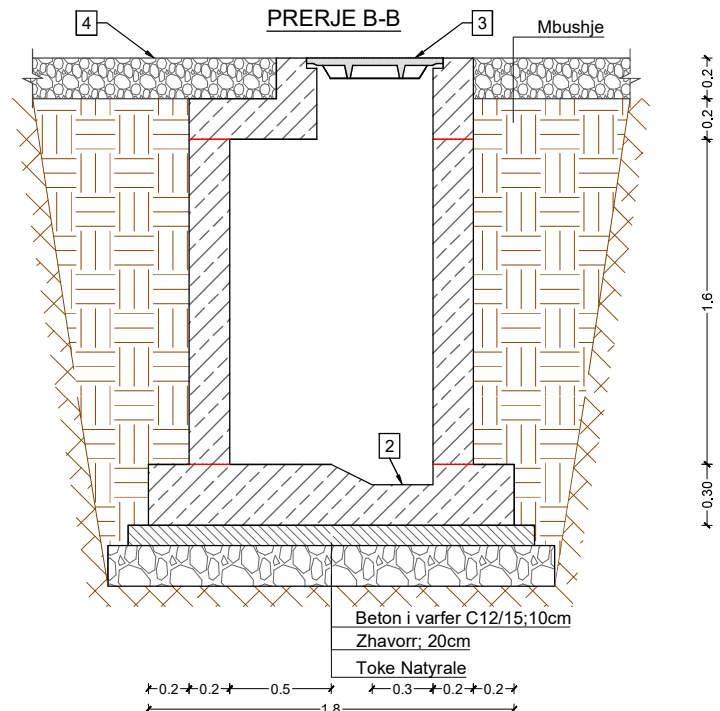
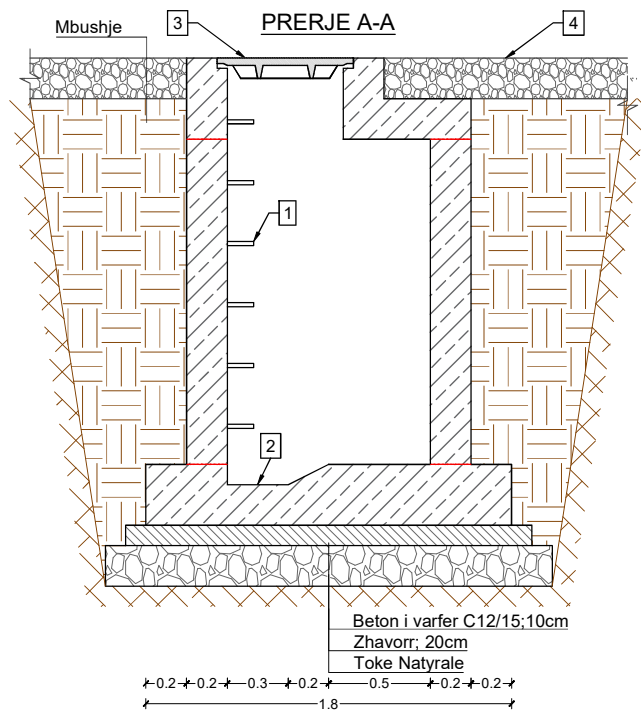
SHKALLA	FLETA
1:500	KUZ_02
2023	Format A3

PUSETE TIP - PLAN



LEGJENDA	
SIMBOLI	PERSHKRIMI
	Beton i armuar
	Shtrese zhavorri
	Beton i varfer
	Mbushje me material vendi
	Toke natyrale
	Fuge betonimi

NR.	PERSHKRIMI	SASI
1	SHKALLE HEKURI	6
2	GROPE DRENAZHI (HxWxL 0.1x0.3x0.3m)	1
3	KAPAK PUSETE 400kN, DN 600mm	1
4	SIPERFAQE RRUGE	-



BASHKIA SHKODER
 Adresa: Rruga 13 Dhjetori, Nr. 1
 Shkoder, Shqipëri
 E-mail: info@bashkiashkoder.gov.al

PROJEKTOI :
 Ing. Florinda HILAJ

OBJEKTI : Rikualifikim shesh pallatesh rruga "Hafiz Sabri Bushati"

Faza : Projekt - Zbatim Detaje te pusetave te shkarkimit

SHKALLA

1:500

2023

FLETA

KUZ_03

Format A3

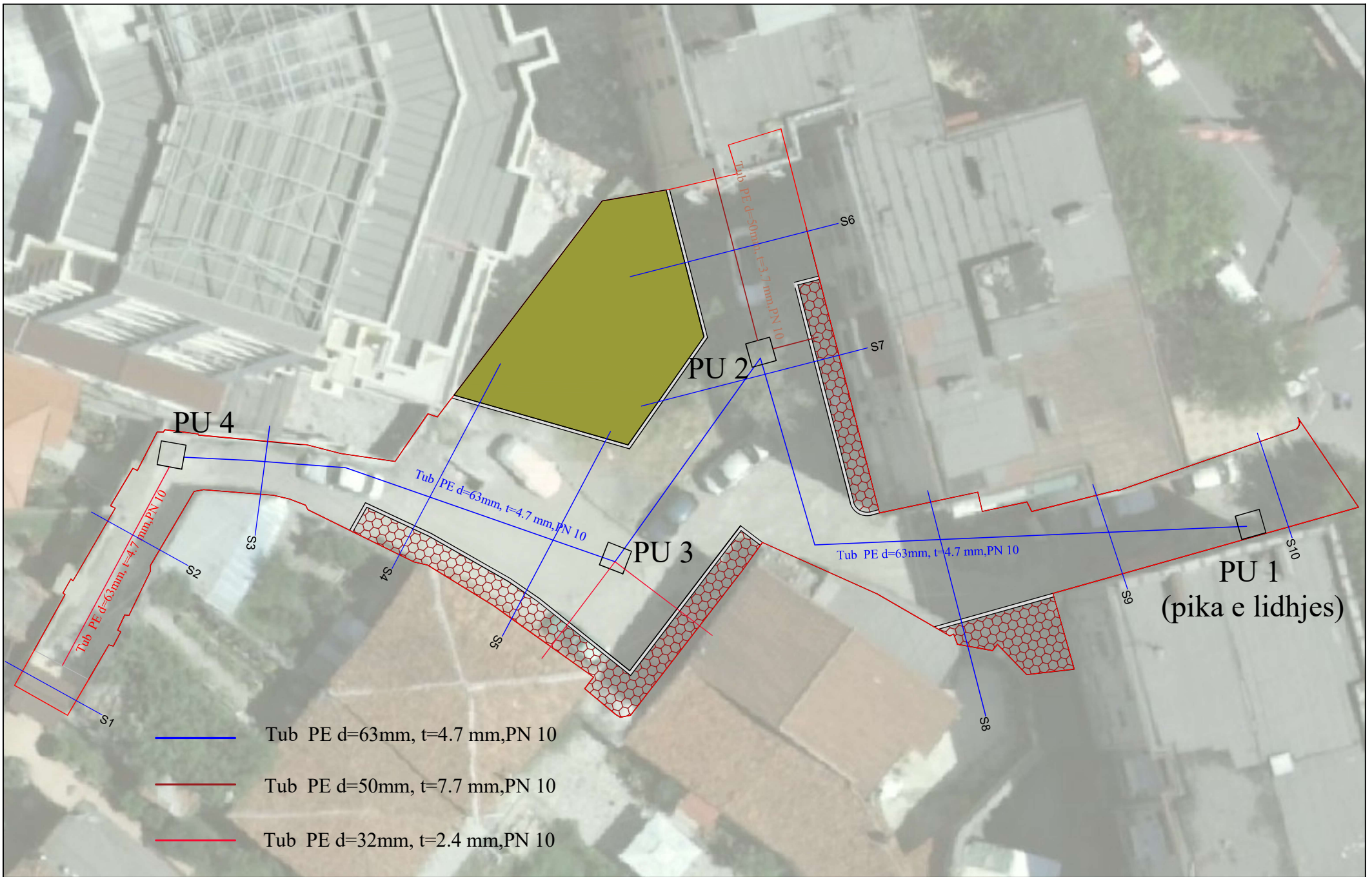


BASHKIA SHKODER

MIRATOI
KRYETAR
BARDH SPAHIA

Objekti: Rikualifikim shesh pallatesh rruga "Hafiz Sabri Bushati"
Rrjeti i furnizimit me uje

PROJEKTOI :
Ing. Florinda HILAJ



BASHKIA SHKODER
 Adresa: Rruga 13 Dhjetori, Nr. 1
 Shkoder, Shqipëri
 E-mail: info@bashkiashkoder.gov.al

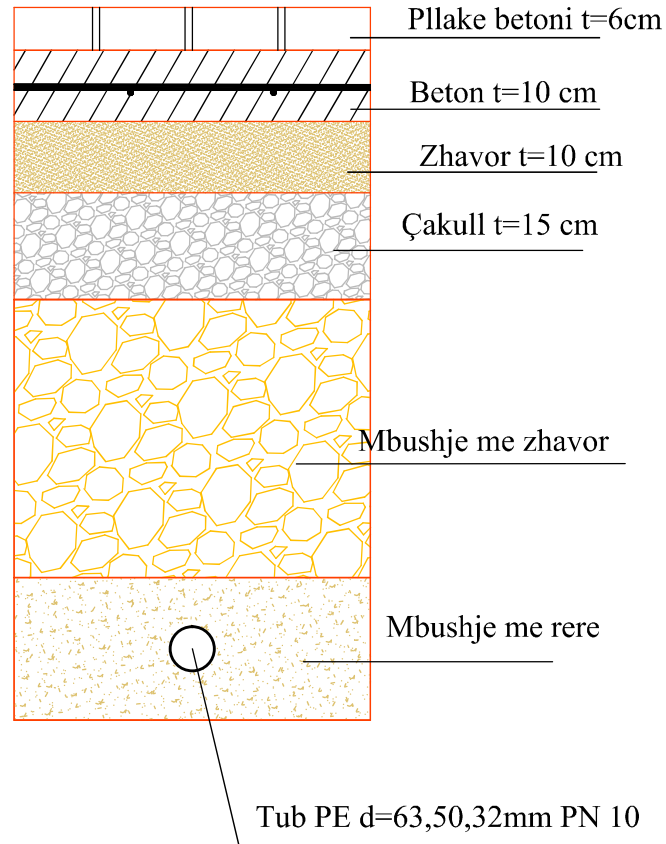
PROJEKTOI :
 Ing. Florinda HILAJ

OBJEKTI : Rikualifikim shesh pallatesh rruga "Hafiz Sabri
 Bushati"

Faza : Projekt - Zbatim Planimetria e rrjetit te ujesjellesit

SHKALLA	FLETA
1:250	U_01
2023	Format A3

Prerje terthore



BASHKIA SHKODER
 Adresa: Rruga 13 Dhjetori, Nr. 1
 Shkoder, Shqipëri
 E-mail: info@bashkiashkoder.gov.al

PROJEKTOI :
 Ing. Florinda HILAJ

OBJEKTI : Rikualifikim shesh pallatesh rruga "Hafiz Sabri
 Bushati"

Faza: Projekt - Zbatim Prerje terthore e tubit te ujesjellesit

SHKALLA

1:50

2023

FLETA

U_02

Format A3

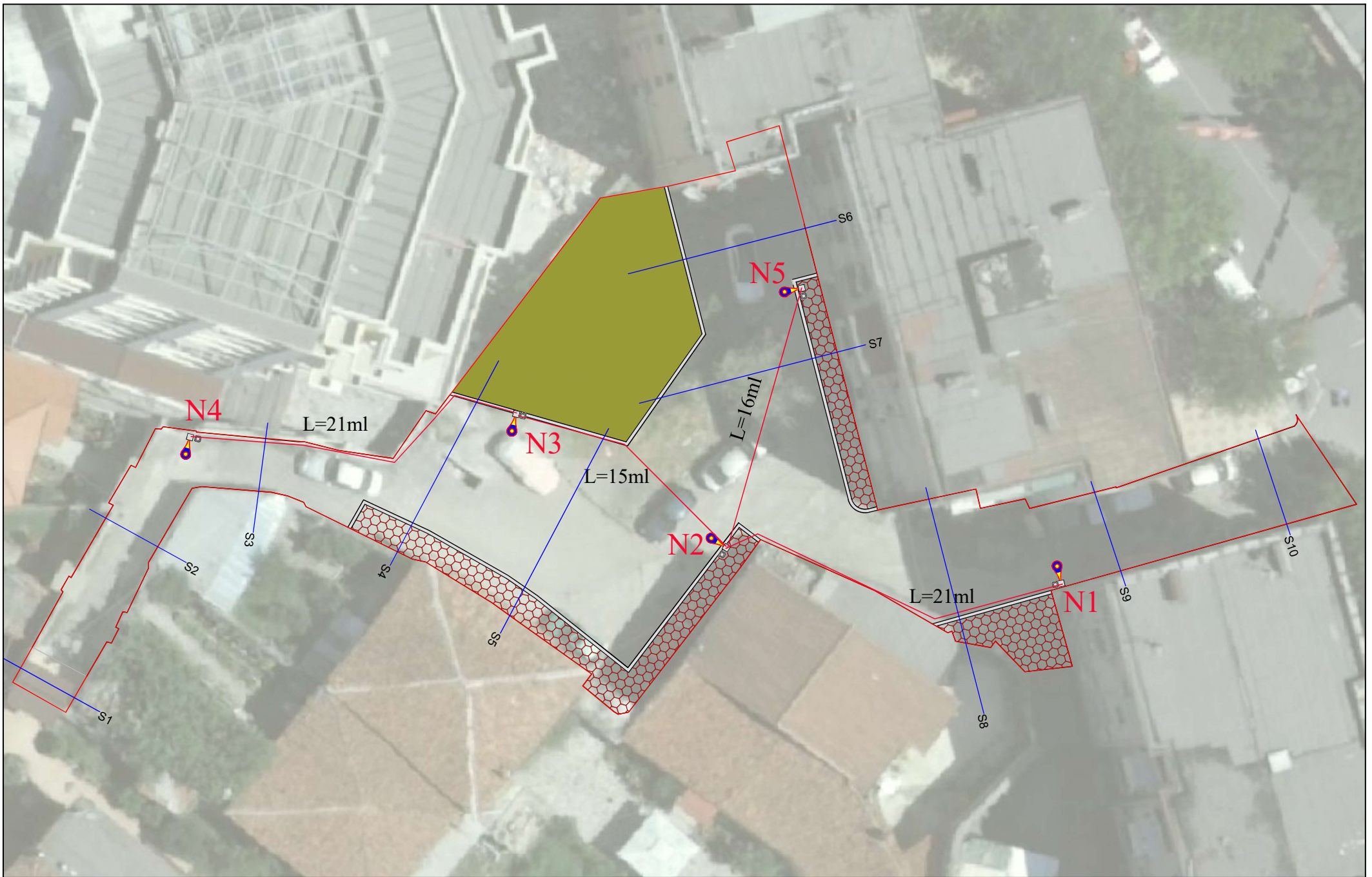


BASHKIA SHKODER

MIRATOI
KRYETAR
BARDH SPAHIA

Objekti: Rikualifikim shesh pallatesh rruga "Hafiz Sabri Bushati"
Rrjeti i ndriçimit

PROJEKTOI :
Ing. Florinda HILAJ



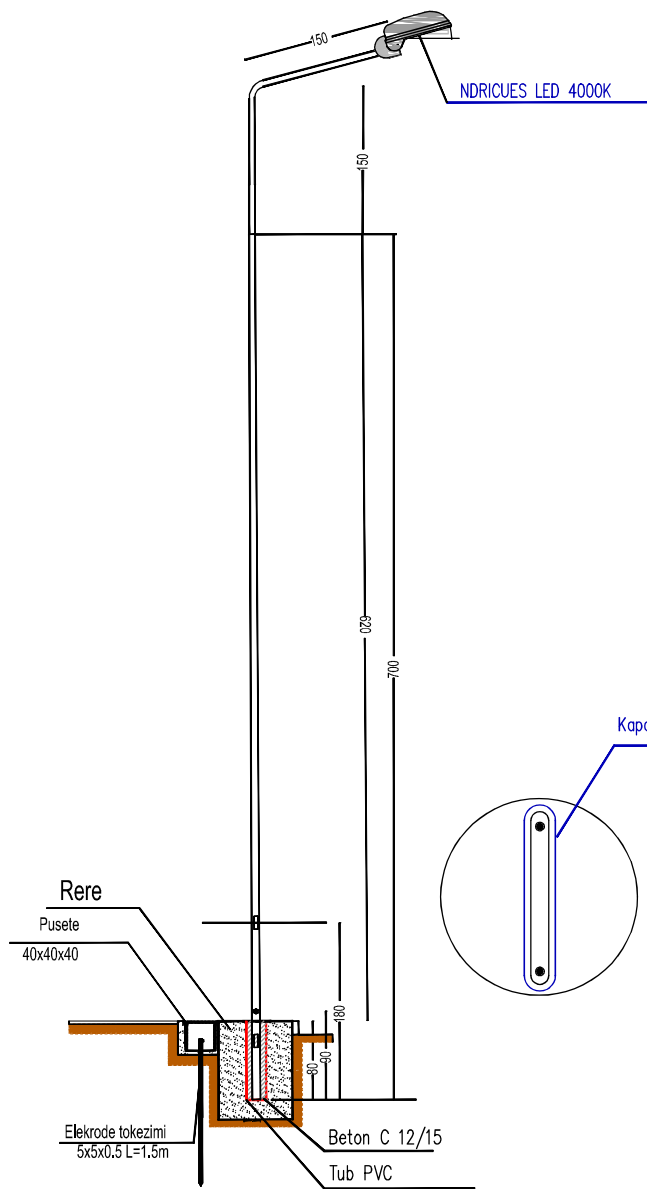
BASHKIA SHKODER
 Adresa: Rruga 13 Dhjetori, Nr. 1
 Shkoder, Shqipëri
 E-mail: info@bashkushkoder.gov.al

PROJEKTOI :
 Ing. Florinda HILAJ

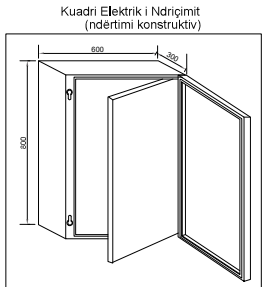
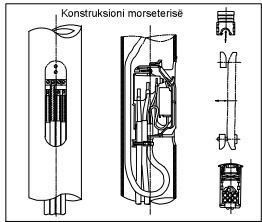
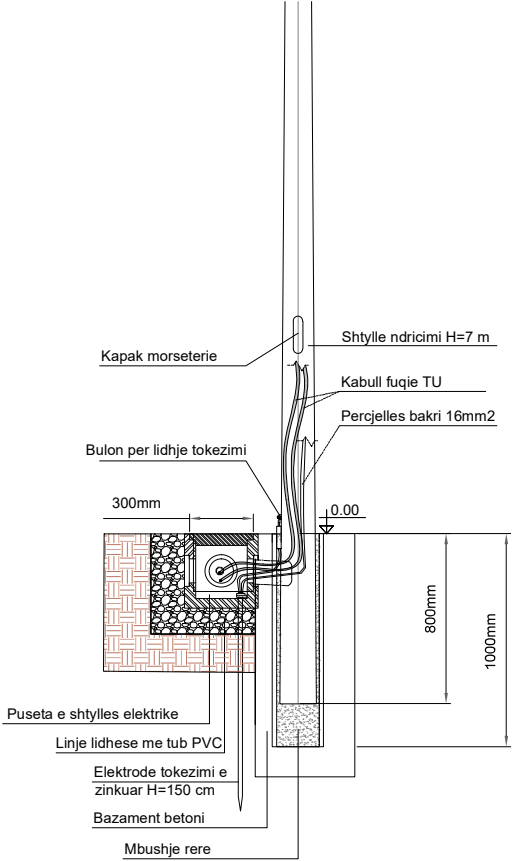
OBJEKTI : Rikualifikim shesh pallatesh rruga "Hafiz Sabri Bushati"

Faza : Projekt - Zbatim Planimetria e ndricimit

SHKALLA	FLETA
1:200	E_01
2023	Format A3

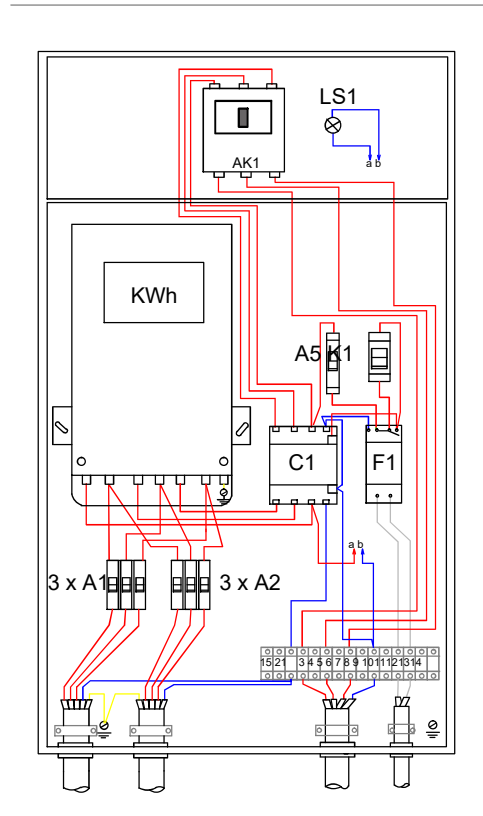


DETAJI I TOKEZIMIT

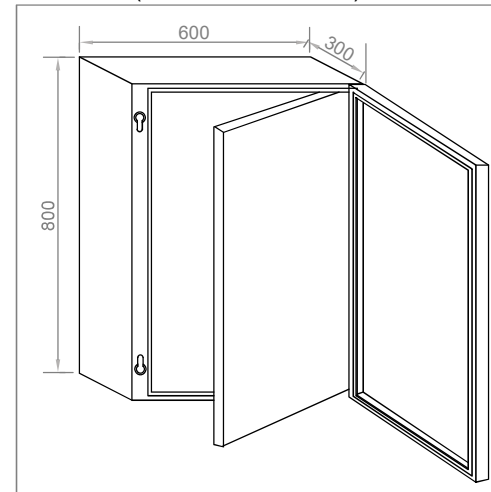


DETAJET ELEKTRIKE

Skema e montimit te kuadrit te komandimit



Kuadri elektrik i ndriçimit (ndertimi konstruktiv)



Brenda kuadrit

	Pershkrimi	Sasia
AK1	Automat 4 polar, 40A,380V.	cope 1
LS1	Llampa sinjalizimi	cope 3
C1	Kontaktor 4 polar 40A,380/220V, 50 Hz.	cope 1
A2	Celes magneto-termik diferencial 1 polar, monoblok, 10A,220V	cope 3
A1	Celes magneto-termik diferencial 1 polar, monoblok, 10A,220V	cope 3
F1	Rele krepuskolare modulare, 16A,230V.	cope 1
K1	Celes selektor Tip: 0-1	cope 1
Sf1	Sensor fotoelektrik per rele krepuskolare	cope 1



BASHKIA SHKODER
Adresa: Rruga 13 Dhjetori, Nr. 1
Shkoder, Shqipëri
E-mail: info@bashkushkoder.gov.al

PROJEKTOI :
Ing. Florinda HILAJ

OBJEKTI : Rikualifikim shesh pallatesh rruga "Hafiz Sabri Bushati"

Faza : Projekt - Zbatim Detaje elektrike

SHKALLA

1:100

2023

FLETA

E_03

Format A3