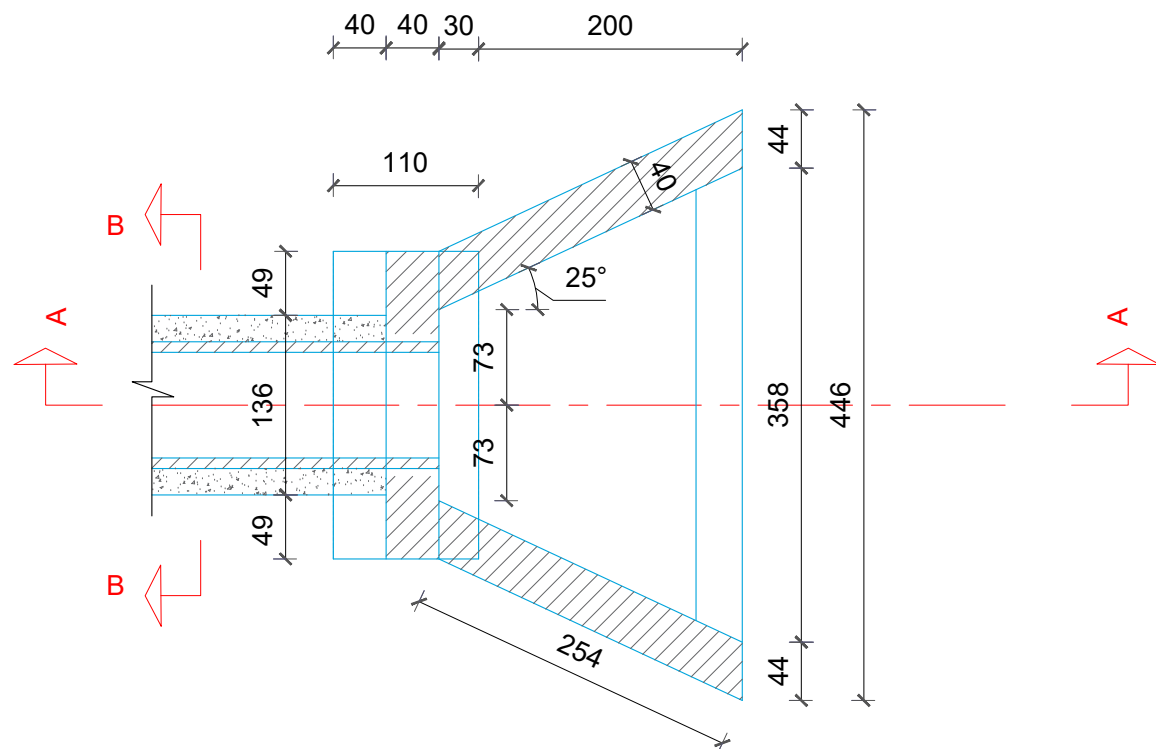
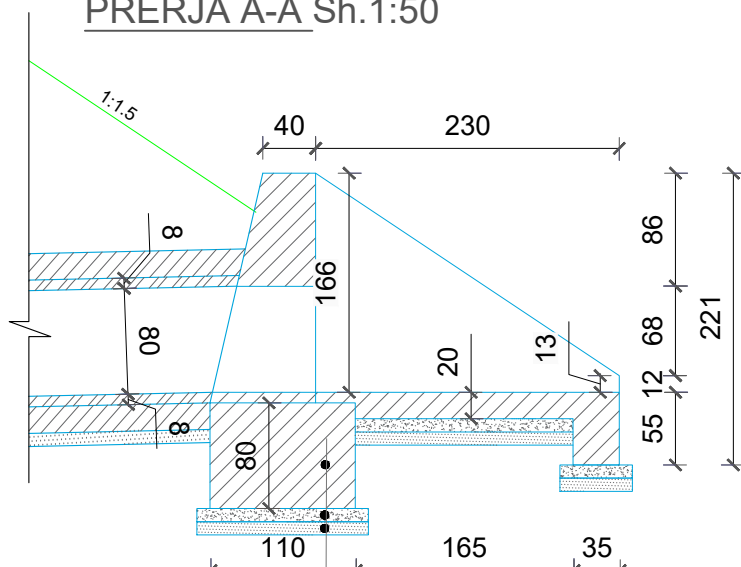


PLANIMETRIA E PORTALEVE PER TOMBINO Ø 800 Sh. 1:50

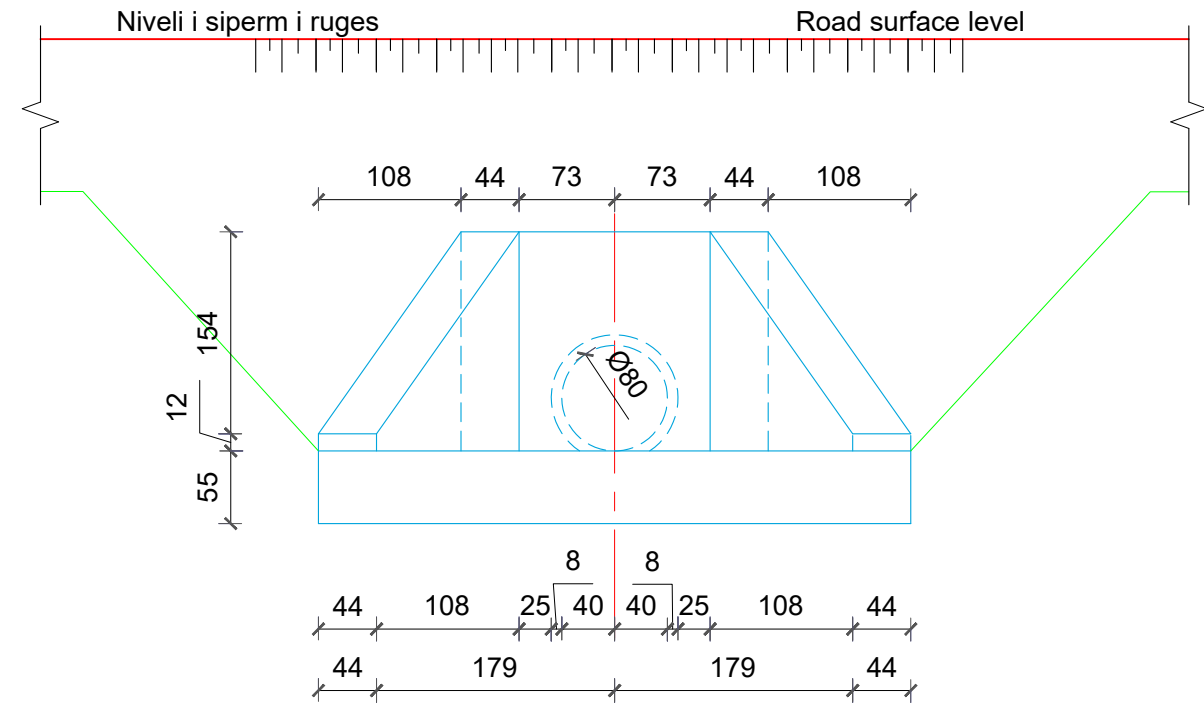


PRERJA A-A Sh.1:50

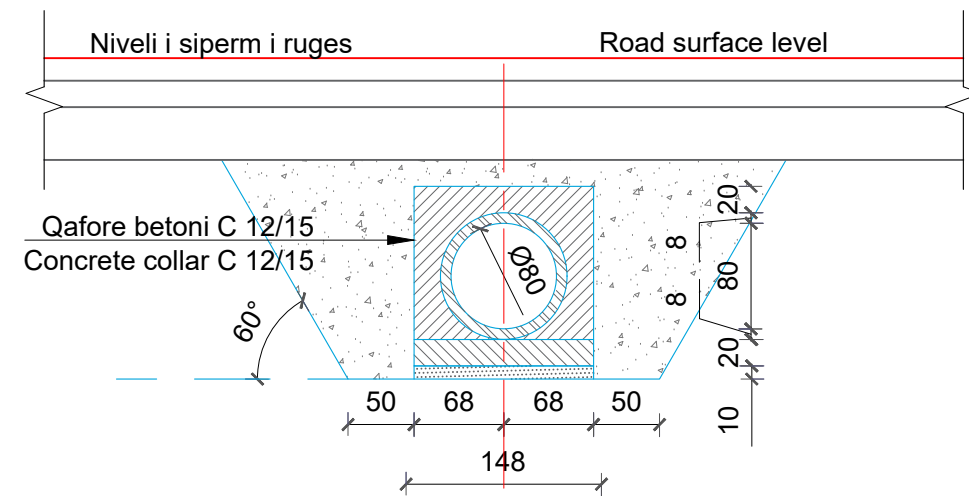


- Beton i armuar C 25/30
- Reinforced concrete C 25/30
- Beton C 12/15 10cm
- Concrete C 12/15 10cm
- Zhavorr i imet 10cm
- Fine Gravel 10cm

PAMJE BALLORE E PORTALIT Sh 1:50

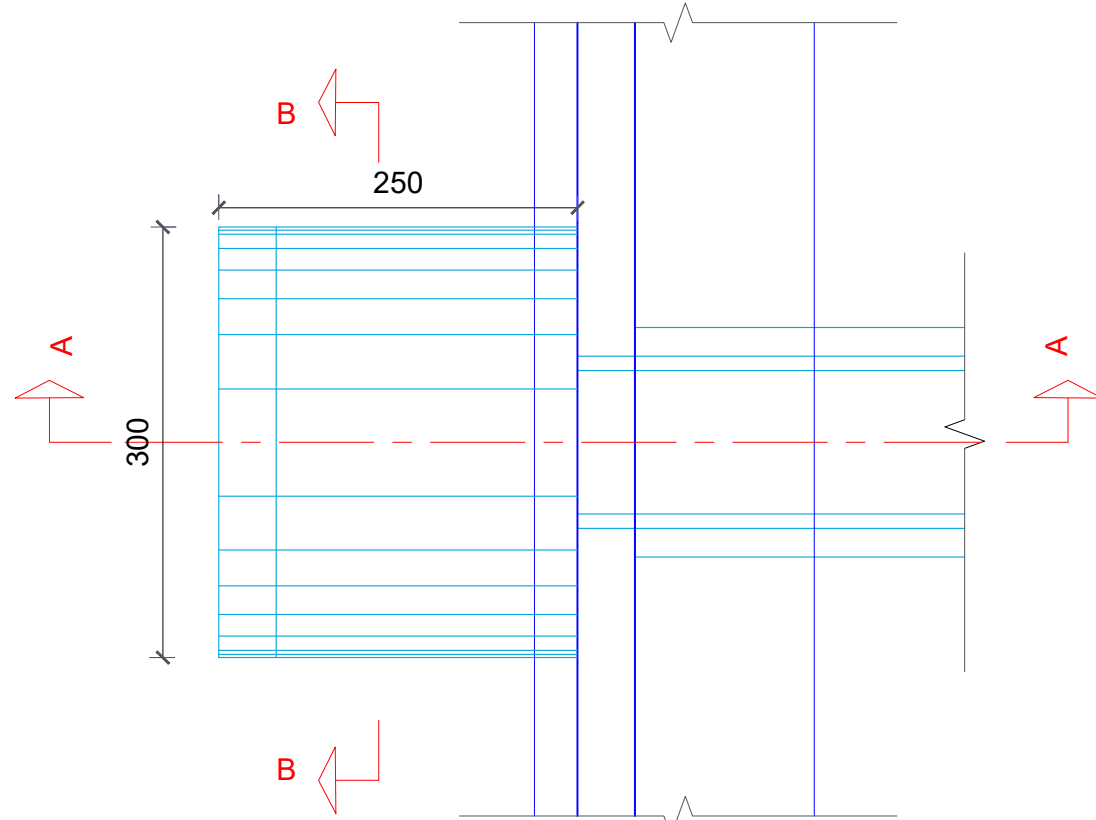


PRERJA B-B Sh.1:50

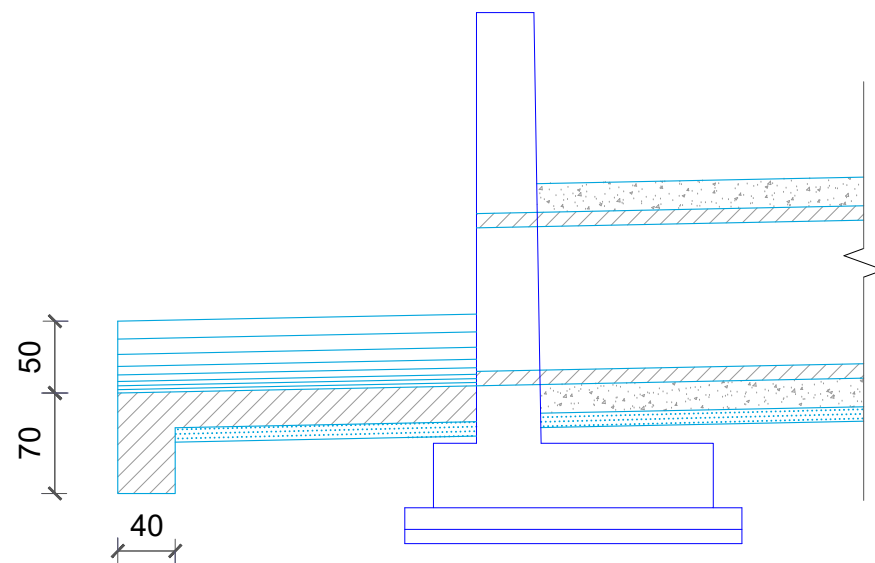


INVESTITOR	VULA	EMERTIMI I PROJEKTTIT		PROJEKTUES		VULA	GRUPI I PROJEKTIMIT		SHKALLA	
	BASHKIA TIRANË	PROJEKT ZBATIM "NDËRTIMI I INFRASTRUKTURËS PUBLIKE BRËNDA ZONËS "TEDA", TIRANË"		B.O.E "STATENG"sh.p.k & "HE & SK 11"sh.p.k & "MCE"sh.p.k &"EDIFAT"sh.p.k & "JURTIN HAJRO"p.f			ARKITEKT	EDISON MEÇAJ	1:500	
		EMËRTIMI I FLETËS	DETAJI I TOMBINOVE D 800	   	INXH. NDËRTIMI AIDA TASELLARI		INXH. MEKANIK MIREL MICO	Formati	A3 L	
							INXH. ELEKTRIK ARJAN SHYTI	INXH. GJEODET ERION LAMI	Data	2023
							INXH. GJEOLOG SKËNDER ALLKJA		PROJEKT ZBATIM	TIRANË

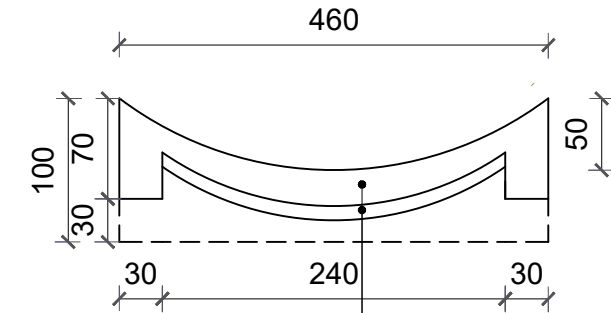
PLANIMETRIA KANALEVE NE DALJE Sh. 1:50  
 PLANVIEW OF OUTLET CONCRETE CHANNEL Sc.1:50



PRERJA A-A Sh.1:50  
 SECTION A-A Sc.1:50



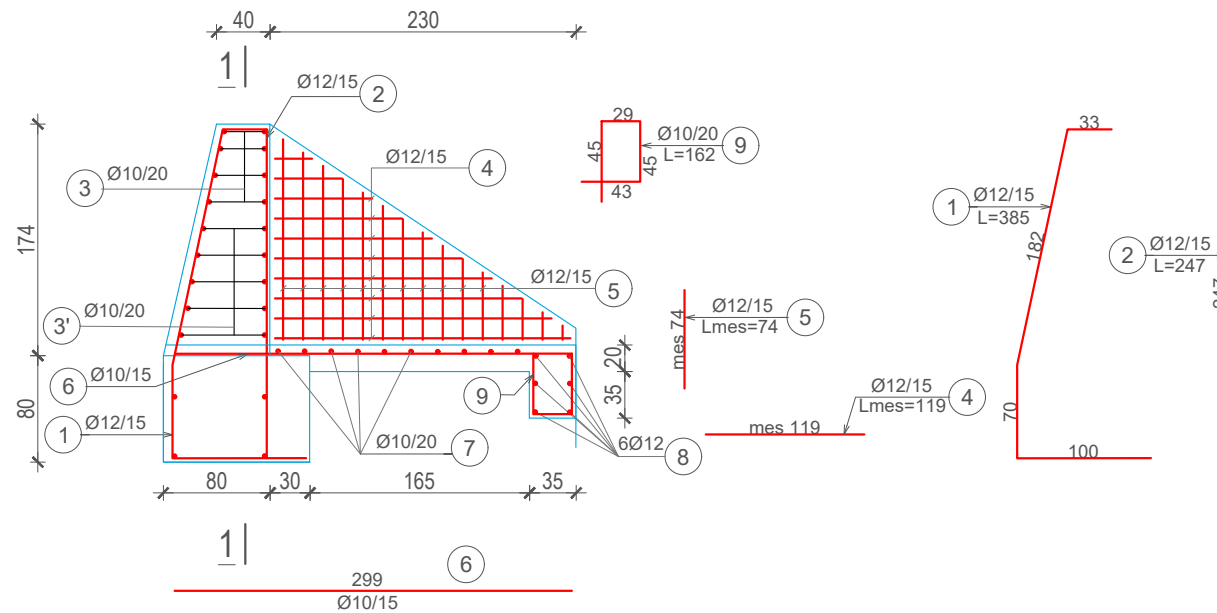
Prerje B-B Sh 1:50  
 Section B-B Sc 1:50



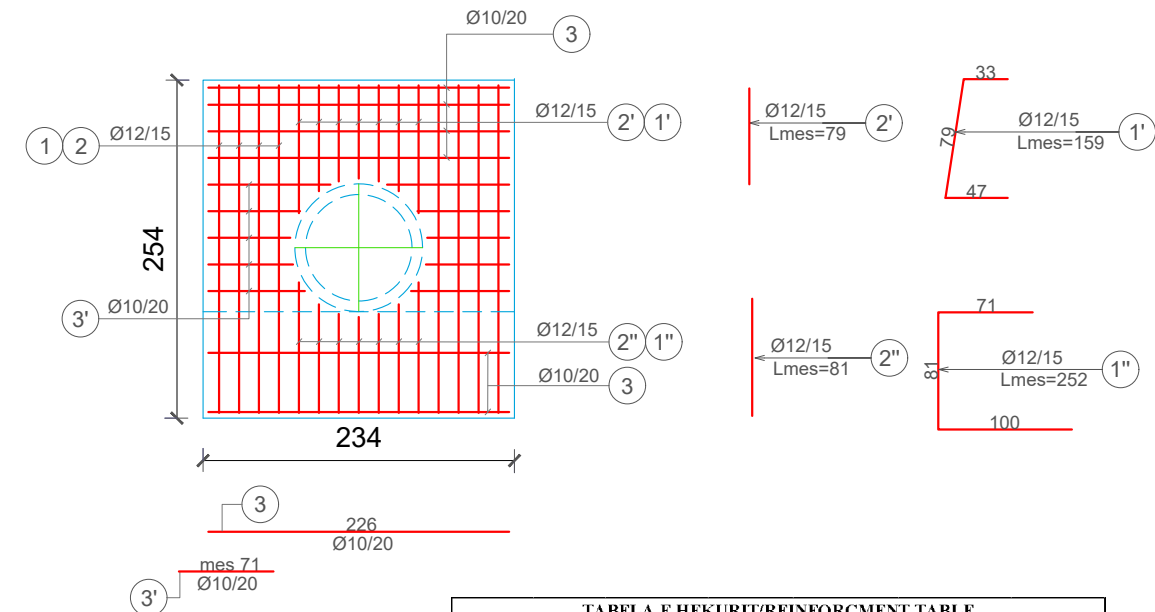
Beton C 12/15 (15 cm)  
 Concrete C 12/15 (15 cm)  
 Shtrese zhavori (10 cm)  
 Gravel layer (10 cm)

INVESTITOR	VULA	EMERTIMI I PROJEKTIT		PROJEKTUES				VULA	GRUPI I PROJEKTIMIT		SHKALLA	
	BASHKIA TIRANË	PROJEKT ZBATIM “NDËRTIMI I INFRASTRUKTURËS PUBLIKE BRËNDA ZONËS “TEDA”, TIRANË”		B.O.E "STATENG"sh.p.k & “HE & SK 11”sh.p.k & “MCE”sh.p.k &"EDIFAT"sh.p.k & "JURTIN HAJRO"p.f					ARKITEKT	EDISON MEÇAJ	1:500	
				INXH. NDËRTIMI	AIDA TASELLARI	Formati	A3 L					
				INXH. ELEKTRIK	MIREL MICO	Fleta Nr.	02					
				INXH. GJEODET	ERION LAMI	Data	2023					
				INXH. GJEOLG	SKËNDER ALLKJA	PROJEKT ZBATIM TIRANË						
EMËRTIMI I FLETËS	DETAJI I TOMBINOVE D 800											

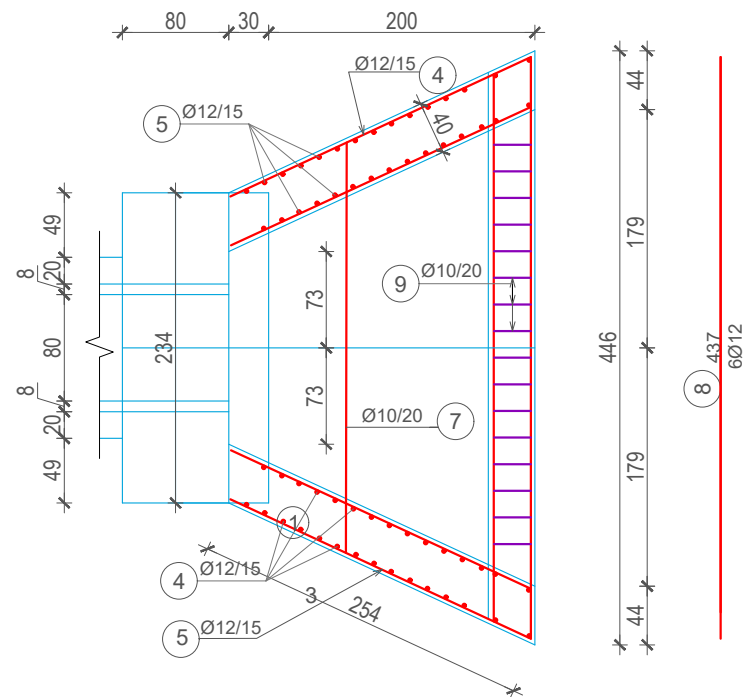
HOLLESI ARMIMI I PORTALIT Sh 1:50  
DETAILED REINFORCEMENT OF WING WALL Sc 1:50



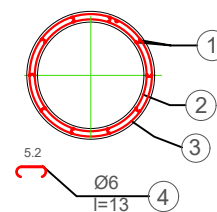
PRERJA 1-1 Sh 1:50  
SECTION 1-1 Sc 1:50



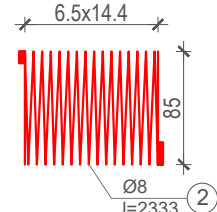
ARMATURA E TUBIT Ø800 mm sh.1:50  
PIPE REINFORCEMENT Ø800 mm sc.1:50



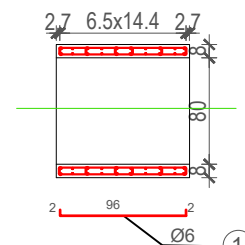
PRERJE TERTHORE/  
CROSS SECTION



ST. E BRENDSHME/  
INSIDE REBAR



PRERJE GJATESORE  
LONGITUDINAL PROFILE



ST. E JASHTME/  
OUTSIDE REBAR

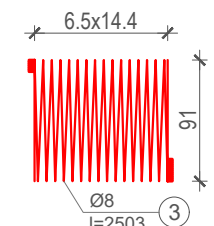


TABELA E HEKURIT/REINFORCEMENT TABLE						
Pos/Poz	Φ (mm)	L (cm)	Cope	Ltotal (m)	Weight /Pesha (Kg/m)	Weight /Pesha (kg)
1	12	385	8	30.80	0.897	27.62
1'	12	159	7	11.13	0.897	9.98
1''	12	252	7	17.64	0.897	15.82
2	12	247	8	19.76	0.897	17.72
2'	12	79	7	5.53	0.897	4.96
2''	12	81	7	5.67	0.897	5.08
3	10	226	12	27.12	0.623	16.89
3'	10	71	10	7.10	0.623	4.42
4	12	119	40	47.60	0.897	42.68
5	12	74	60	44.40	0.897	39.81
6	10	299	16	47.84	0.623	29.79
7	10	340	9	30.60	0.623	19.05
8	12	437	6	26.22	0.897	23.51
9	10	162	16	25.92	0.623	16.14
<b>ARMIMI I PORTALEVE/WING WALL'S REINFORCEMENT (Ton)</b>						<b>0.547</b>
1	6	100	20	20.00	0.224	4.48
2	8	2333	1	23.33	0.399	9.30
3	8	2503	1	25.03	0.399	9.98
4	6	13	25	3.25	0.224	0.73
<b>ARMIMI I TUBIT /PIPE REINFORCEMENT 1 m (Ton)</b>						<b>0.02</b>
<b>BETONI (PORTAL) / CONCRETE (WING WALL) (m3)</b>						<b>7.90</b>

**Shënime Teknike :**  
 - Shtresa mbrojtëse është 4cm.  
 - Gjatësia minimale e mbivendosjes së shufrave është 50Ø.  
 - Klasa e betonit është C25/30.  
 - Klasa e çelikut është B450, fyk = 500 MPa.  
 - Klasa e betonit të varfër është C12/15.

**Technical Notes :**  
 - Protective layer is 4cm.  
 - Minimal length of rebars overlapping is 50Ø.  
 - Concrete class is C25/30.  
 - Steel class is B450, fyk = 500 MPa.  
 - Class of concrete layer under culvert is C12/15.

INVESTITOR



VULA

BASHKIA  
TIRANË

EMERTIMI I PROJEKTIT

PROJEKT ZBATIM  
"NDËRTIMI I INFRASTRUKTURËS PUBLIKE BRËNDA  
ZONËS "TEDA", TIRANË"

EMËRTIMI I FLETËS

DETAJI I TOMBINOVE D 800

PROJEKTUES

B.O.E "STATENG"sh.p.k & "HE & SK 11"sh.p.k & "MCE"sh.p.k  
&"EDIFAT"sh.p.k & "JURTIN HAJRO"p.f



VULA

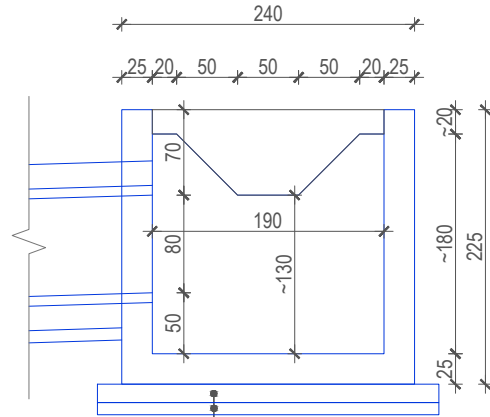
GRUPI I PROJEKTIMIT

ARKITEKT	EDISON MEÇAJ
INXH. NDËRTIMI	AIDA TASELLARI
INXH. MEKANIK	MIREL MICO
INXH. ELEKTRIK	ARJAN SHYTI
INXH. GJEODET	ERION LAMI
INXH. GJEOLOG	SKËNDER ALLKJA

SHKALLA

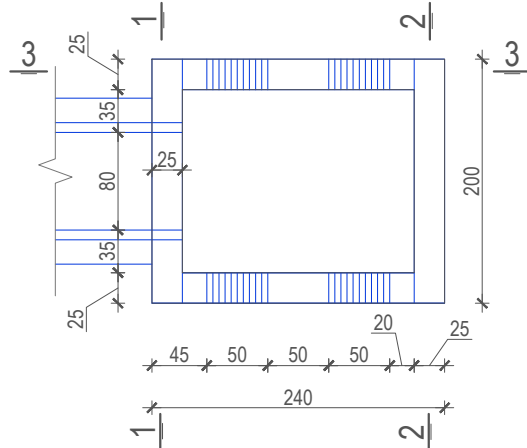
1:500  
Formati A3 L  
Fleta Nr. 03  
Data 2023  
PROJEKT ZBATIM  
TIRANË

PRERJE E PUSITES sh.1:50/  
MANHOLE CROSS SECTION sc.1:50/



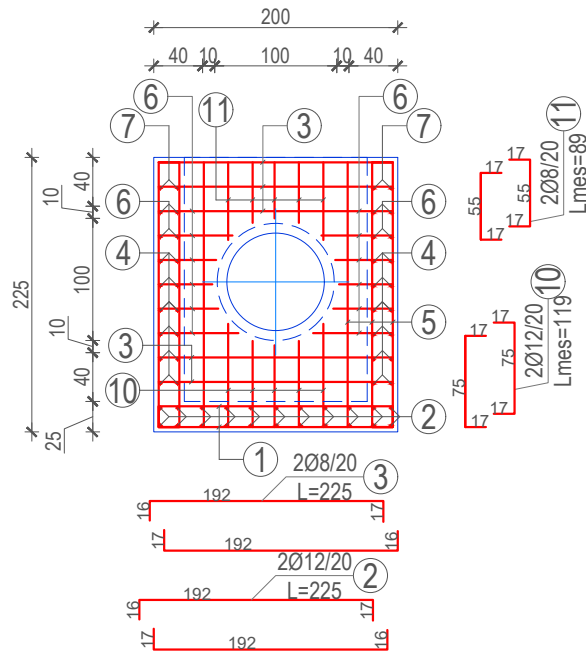
Beton C 12/15 (15 cm)  
Concrete C 12/15 (15 cm)  
Shtrese zhavori (10 cm)  
Gravel layer (10 cm)

PLANIMETRI E PUSITES sh.1:50  
MANHOLE PLANVIEW sc.1:50

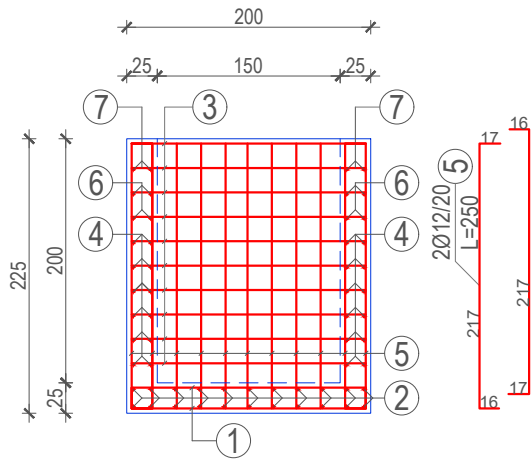


ARMIMI I PUSITES sh.1:50  
MANHOLE REINFORCEMENT sc. 1:50

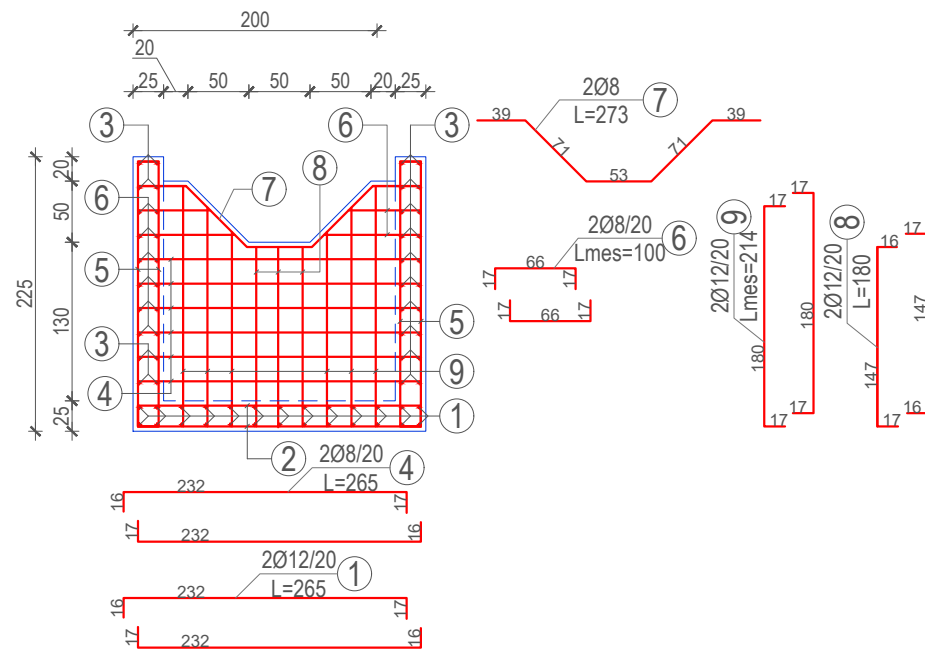
PRERJA 1-1 sh.1:50  
SECTION 1-1 sc.1:50



PRERJA 2-2 sh.1:50  
SECTION 2-2 sh.1:50



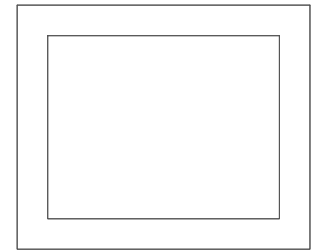
PRERJA 3-3 sh.1:50  
SECTION 3-3 sc.1:50



**Shënime Teknike :**  
- Shtresa mbrojtëse është 4cm.  
- Gjatësia minimale e mbivendosjes së shufrave është 50Ø.  
- Klasa e betonit është C25/30.  
- Klasa e çelikut është B450, fyk = 500 MPa.  
- Klasa e betonit të varfër është C12/15.

**Technical Notes :**  
- Protective layer is 4cm.  
- Minimal length of rebars overlapping is 50Ø.  
- Concrete class is C25/30.  
- Steel class is B450, fyk = 500 MPa.  
- Class of concrete layer under culvert is C12/15.

TABELA E HEKURIT/REINFORCEMENT TABLE						
Pos/Poz	Φ (mm)	L (cm)	Cope	Ltotal (m)	Weight /Pesha (Kg/m)	Weight /Pesha (kg)
1	12	265	30	79.50	0.897	71.29
2	12	225	22	49.50	0.897	44.39
3	8	225	30	67.50	0.399	26.90
4	8	265	24	63.60	0.399	25.35
5	12	250	34	85.00	0.897	76.22
6	8	100	28	28.00	0.399	11.16
7	8	273	4	10.92	0.399	4.35
8	12	180	12	21.60	0.897	19.37
9	12	214	24	51.36	0.897	46.05
10	12	119	10	11.90	0.897	10.67
11	8	89	10	8.90	0.399	3.55
<b>ARMIMI I PUSETE/MANHOLES'S REINFORCEMENT (Ton)</b>						<b>0.339</b>
<b>BETONI (PUSETE) / CONCRETE (MANHOLE) (m3)</b>						<b>15.27</b>



INVESTITOR



VULA

BASHKIA  
TIRANË

EMERTIMI I PROJEKTTIT

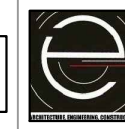
PROJEKT ZBATIM  
"NDËRTIMI I INFRASTRUKTURËS PUBLIKE BRËNDA  
ZONËS "TEDA", TIRANË"

EMËRTIMI I FLETËS

DETAJI I TOMBINOVE D 800

PROJEKTUES

B.O.E "STATENG"sh.p.k & "HE & SK 11"sh.p.k & "MCE"sh.p.k  
&"EDIFAT"sh.p.k & "JURTIN HAJRO"p.f



VULA

GRUPI I PROJEKTIMIT

ARKITEKT	EDISON MEÇAJ	SHKALLA	
INXH. NDËRTIMI	AIDA TASELLARI	1:500	
INXH. MEKANIK	MIREL MICO	Formati	A3 L
INXH. ELEKTRIK	ARJAN SHYTI	Fleta Nr.	04
INXH. GJEODET	ERION LAMI	Data	2023
INXH. GJEOLG	SKËNDER ALLKJA	PROJEKT ZBATIM	
		TIRANË	