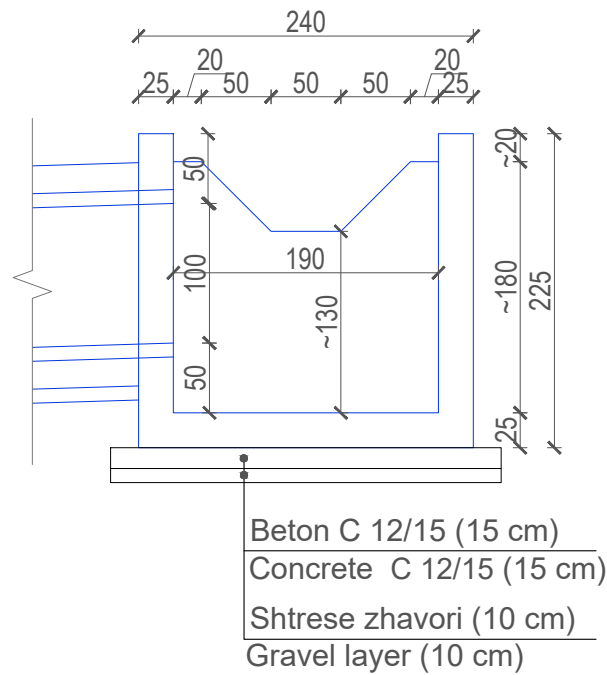
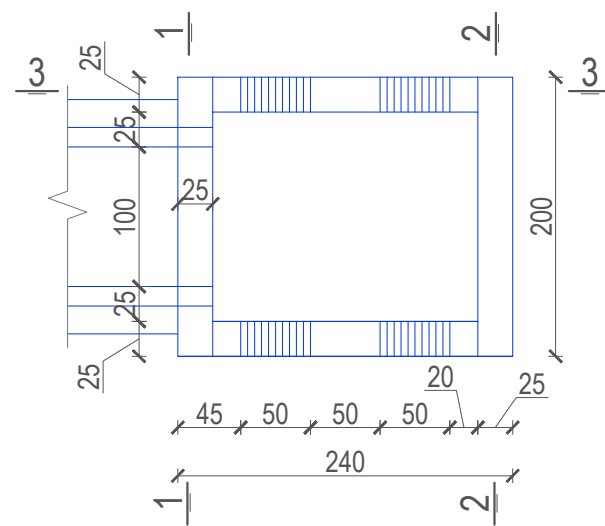


PRERJE E PUSITES sh.1:50/  
MANHOLE CROSS SECTION sc.1:50/

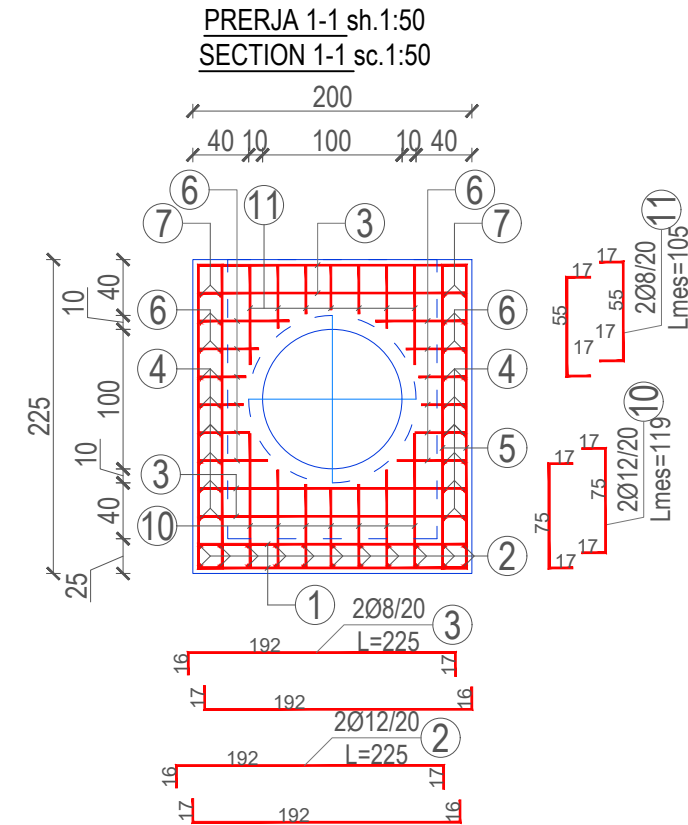


PLANIMETRI E PUSITES sh.1:50  
MANHOLE PLANVIEW sc.1:50

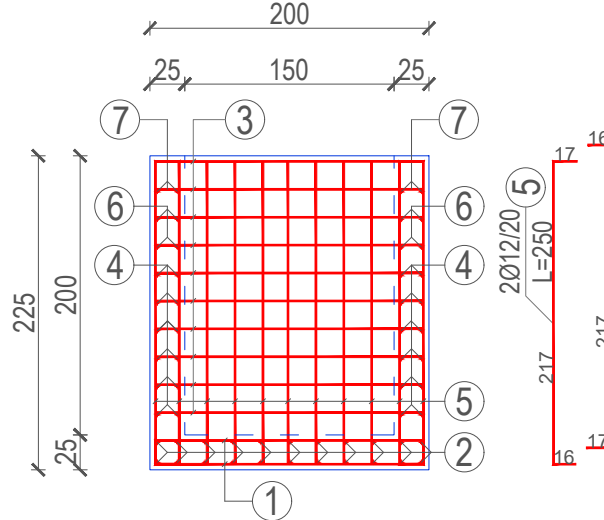


ARMIMI I PUSETE/MANHOLES'S REINFORCEMENT (Ton)						
Pos/Poz	Φ (mm)	L (cm)	Cope	Ltotal (m)	Weight /Pesha (Kg/m)	Weight /Pesha (kg)
1	12	265	30	79.50	0.897	71.29
2	12	225	22	49.50	0.897	44.39
3	8	225	28	63.00	0.399	25.11
4	8	265	24	63.60	0.399	25.35
5	12	250	30	75.00	0.897	67.25
6	8	100	28	28.00	0.399	11.16
7	8	273	4	10.92	0.399	4.35
8	12	180	12	21.60	0.897	19.37
9	12	214	24	51.36	0.897	46.05
10	12	119	14	16.66	0.897	14.94
11	8	105	14	14.70	0.399	5.86
<b>ARMIMI I PUSETE/MANHOLES'S REINFORCEMENT (Ton)</b>						<b>0.34</b>
<b>BETONI (PUSETE) / CONCRETE (MANHOLE) (m3)</b>						<b>15.17</b>

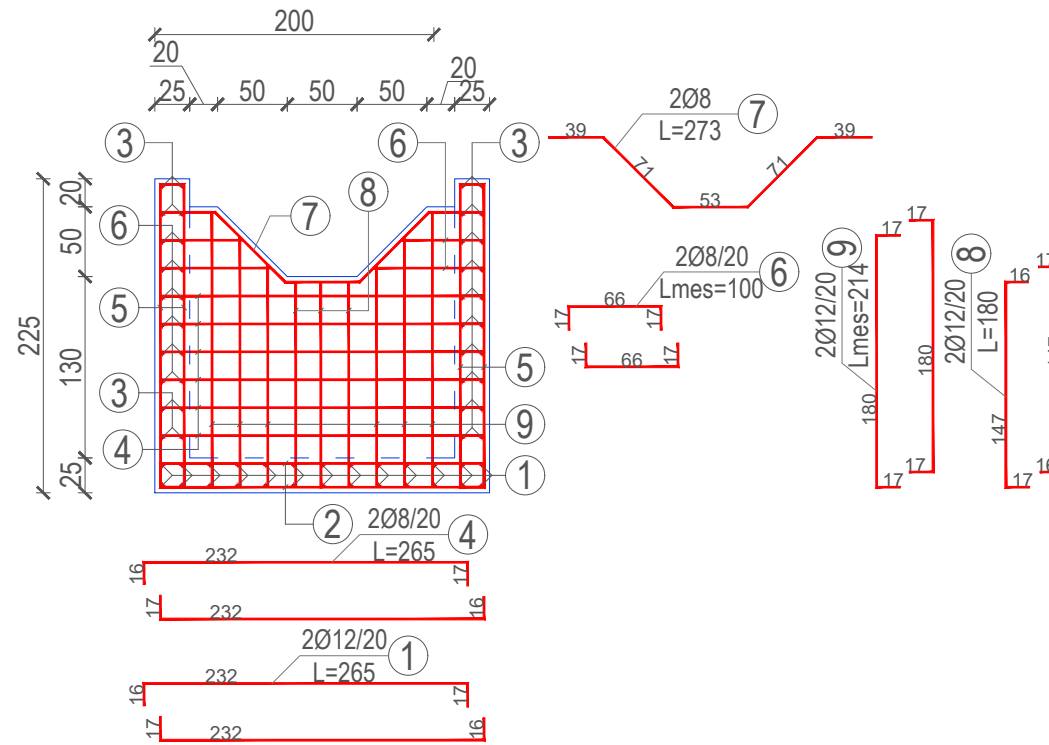
ARMIMI I PUSITES sh.1:50  
MANHOLE REINFORCEMENT sc. 1:50



PRERJA 2-2 sh.1:50  
SECTION 2-2 sh.1:50



PRERJA 3-3 sh.1:50  
SECTION 3-3 sc.1:50



**Shënime Teknike :**  
 - Shtresa mbrojtëse është 4cm.  
 - Gjatësia minimale e mbivendosjes së shufrave është 50Ø.  
 - Klasa e betonit është C25/30.  
 - Klasa e çelikut është B450, fyk = 500 MPa.  
 - Klasa e betonit të varfër është C12/15.

**Technical Notes :**  
 - Protective layer is 4cm.  
 - Minimal length of rebars overlapping is 50Ø.  
 - Concrete class is C25/30.  
 - Steel class is B450, fyk = 500 MPa.  
 - Class of concrete layer under culvert is C12/15.



VULA  
BASHKIA  
TIRANË

EMËRTIMI I PROJEKTIT  
PROJEKT ZBATIM  
"NDËRTIMI I INFRASTRUKTURËS PUBLIKE BRËNDA  
ZONËS "TEDA", TIRANË"

EMËRTIMI I FLETËS

DETAJI I TOMBINOVE D 1000



PROJEKTUES

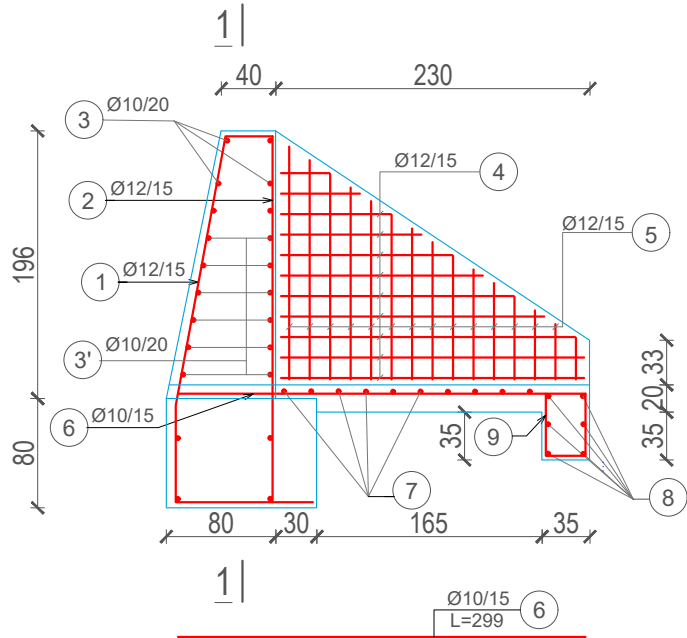
B.O.E "STATENG"sh.p.k & "HE & SK 11"sh.p.k & "MCE"sh.p.k  
&"EDIFAT"sh.p.k & "JURTIN HAJRO"p.f

VULA

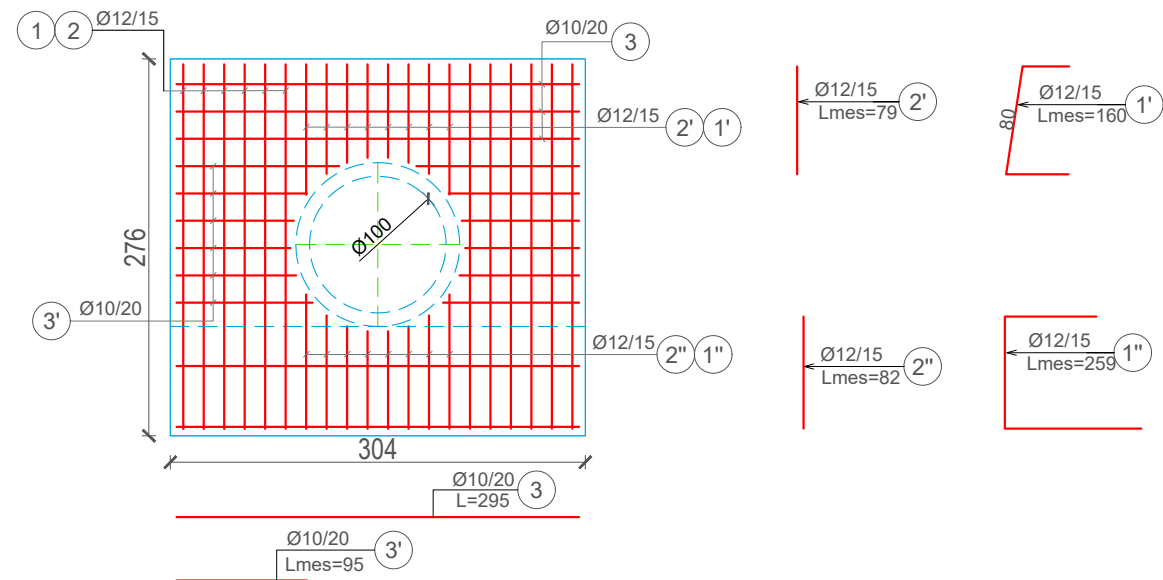
GRUPI I PROJEKTIMIT

ARKITEKT	EDISON MEÇAJ	SHKALLA	
INXH. NDËRTIMI	AIDA TASELLARI	1:500	
INXH. MEKANIK	MIREL MICO	Formati	A3 L
INXH. ELEKTRIK	ARJAN SHYTI	Fleta Nr.	01
INXH. GJEODET	ERION LAMI	Data	2023
INXH. GJEOLOG	SKËNDER ALLKJA	PROJEKT ZBATIM	
		TIRANË	

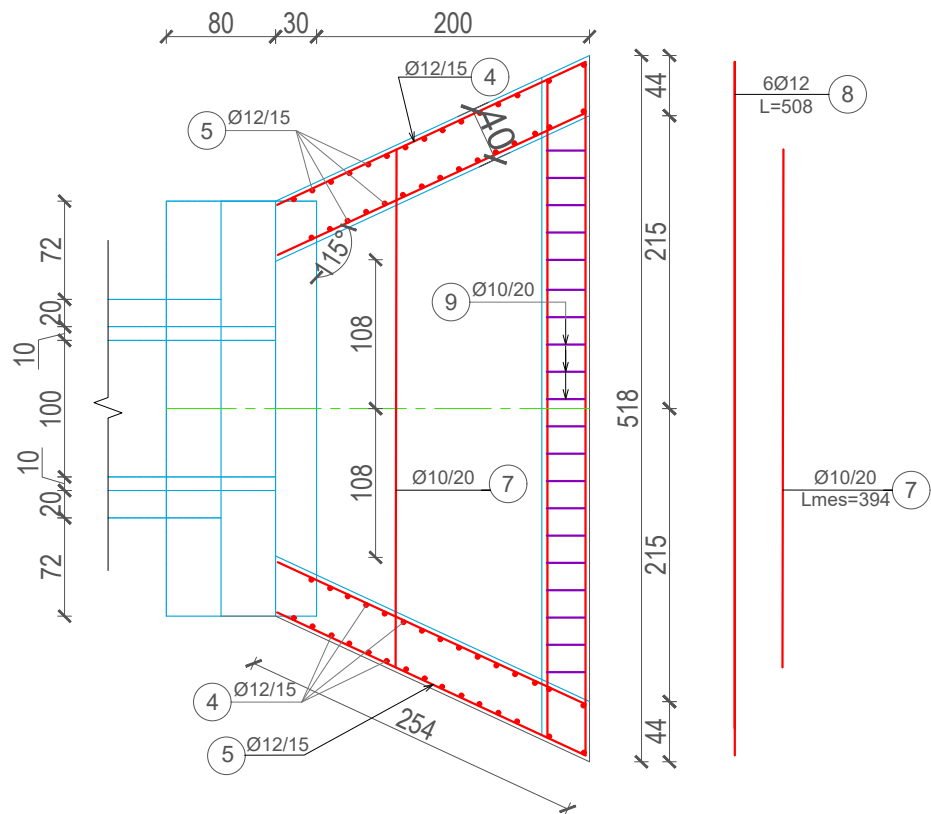
HOLLESI ARMIMI I PORTALIT Sh 1:50  
DETAILED REINFORCEMENT OF WING WALL Sc 1:50



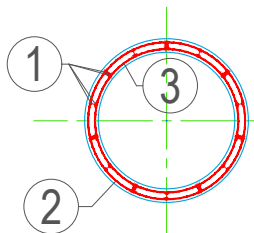
PRERJA 1-1 Sh 1:50  
SECTION 1-1 Sc 1:50



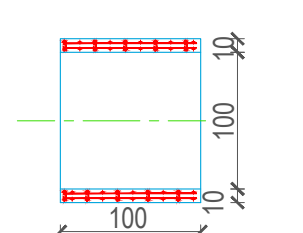
ARMATURA E TUBIT Ø1000 mm sh.1:50  
PIPE REINFORCEMENT Ø1000 mm sc.1:50



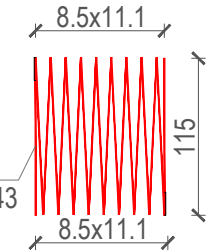
PRERJE TERTHORE/  
CROSS SECTION



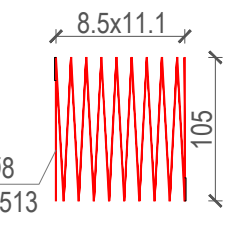
PRERJE GJATESORE  
LONGITUDINAL PROFILE



ST. E JASHTME/  
OUTSIDE REBAR



ST. E BRENDSHME/  
INSIDE REBAR



REINFORCEMENT TABLE /TABELA E HEKURIT						
Pos/Poz	Φ (mm)	L (cm)	Piece /Cope	Ltotal (m)	Weight /Pesha (Kg/m)	Weight /Pesha (Kg)
1	12	404	12	48.48	0.897	43.47
1'	12	160	8	12.80	0.897	11.48
1''	12	259	8	20.72	0.897	18.58
2	12	273	12	32.76	0.897	29.38
2'	12	79	8	6.32	0.897	5.67
2''	12	82	8	6.56	0.897	5.88
3	10	295	10	29.50	0.623	18.37
3'	10	95	12	11.40	0.623	7.10
4	12	143	44	62.92	0.897	56.42
5	12	100	60	60.00	0.897	53.80
6	10	299	20	59.80	0.623	37.24
7	10	394	9	35.46	0.623	22.08
8	12	508	6	30.48	0.897	27.33
9	10	162	20	32.40	0.623	20.18
REINFORCEMENT FOR WING WALL/HEKUR PER PORTAL (Ton)						<b>0.357</b>
WING WALL CONCRETE/BETONI I PORTALIT (m <sup>3</sup> )						<b>8.46</b>
1	6	15	42	6.30	0.224	1.41
2	8	3513	1	35.13	0.399	14.00
3	8	3863	1	38.63	0.399	15.40
4	6	100	28	28.00	0.224	6.28
ARMIMI I TUBIT /PIPE REINFORCEMENT 1 ml (Ton)						<b>0.037</b>

Shënime Teknike :  
 - Shtresa mbrojtëse është 4cm.  
 - Gjatësia minimale e mbivendosjes së shufrave është 50Ø.  
 - Klasa e betonit është C25/30.  
 - Klasa e çelikut është B450, fyk = 500 MPa.  
 - Klasa e betonit të varfër është C12/15.

Technical Notes :  
 - Protective layer is 4cm.  
 - Minimal length of rebars overlapping is 50Ø.  
 - Concrete class is C25/30.  
 - Steel class is B450, fyk = 500 MPa.  
 - Class of concrete layer under culvert is C12/15.

INVESTITOR



VULA

BASHKIA  
TIRANË

EMËRTIMI I PROJEKTIT

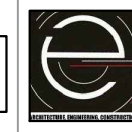
PROJEKT ZBATIM  
"NDËRTIMI I INFRASTRUKTURËS PUBLIKE BRËNDA  
ZONËS "TEDA", TIRANË"

EMËRTIMI I FLETËS

DETAJI I TOMBINOVE D 1000

PROJEKTUES

B.O.E "STATENG"sh.p.k & "HE & SK 11"sh.p.k & "MCE"sh.p.k  
&"EDIFAT"sh.p.k & "JURTIN HAJRO"p.f



VULA

GRUPI I PROJEKTIMIT

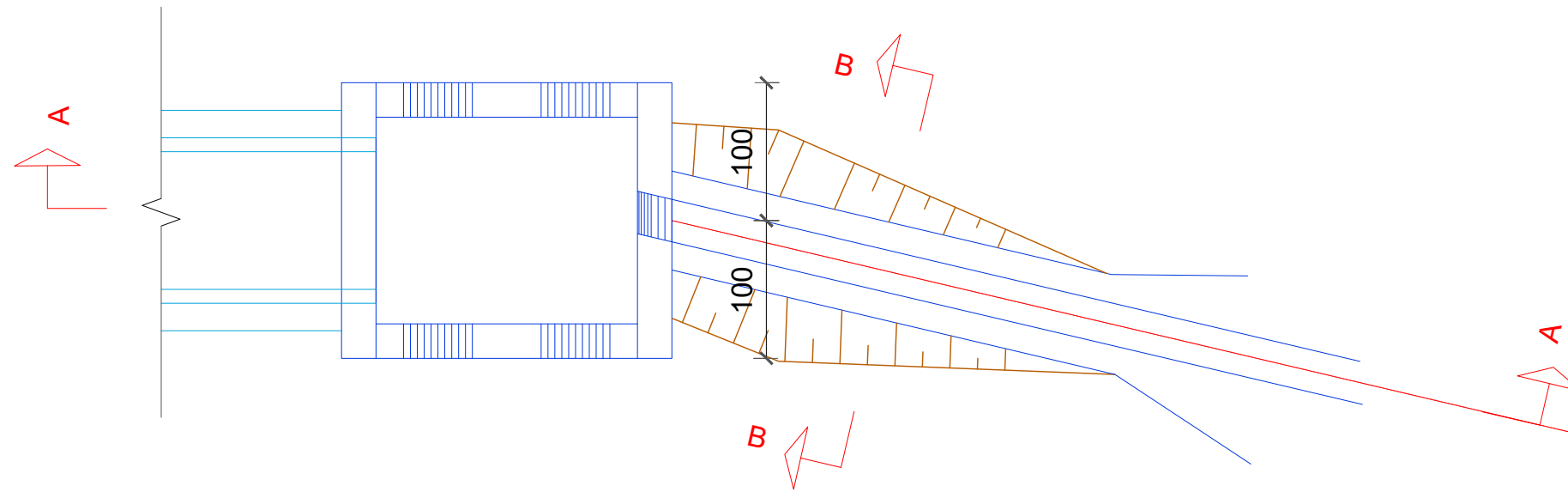
ARKITEKT  
INXH. NDËRTIMI  
INXH. MEKANIK  
INXH. ELEKTRIK  
INXH. GJEODET  
INXH. GJEOLOG

EDISON MEÇAJ  
AIDA TASELLARI  
MIREL MICO  
ARJAN SHYTI  
ERION LAMI  
SKËNDER ALLKJA

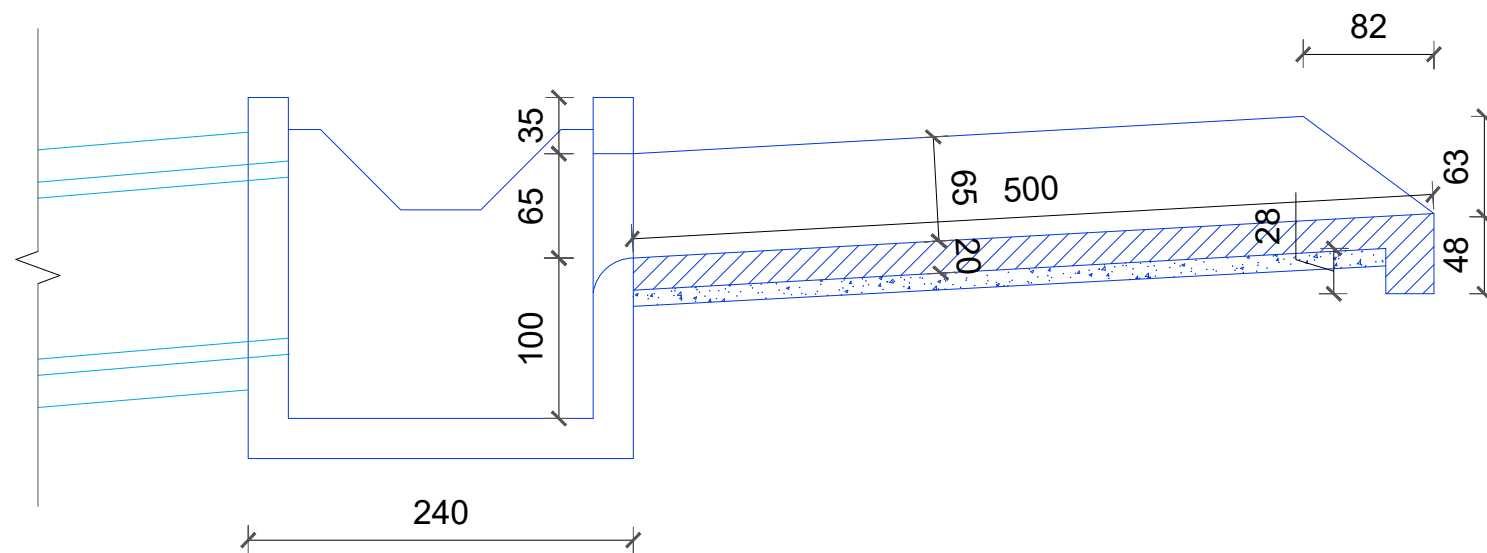
SHKALLA

1:500  
Formati A3 L  
Fleta Nr. 02  
Data 2023  
PROJEKT ZBATIM  
TIRANË

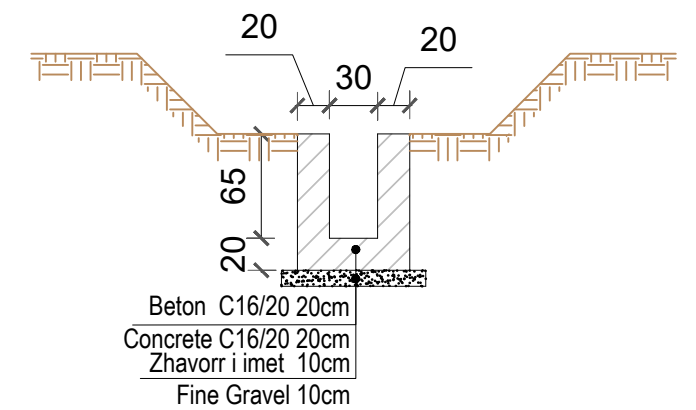
PLANIMETRIA KANALIT NE HYRJE Sh. 1:50  
PLANVIEW OF INLET CONCRETE CHANNEL Sc.1:50



PRERJA A-A Sh.1:50  
SECTION A-A Sc.1:50

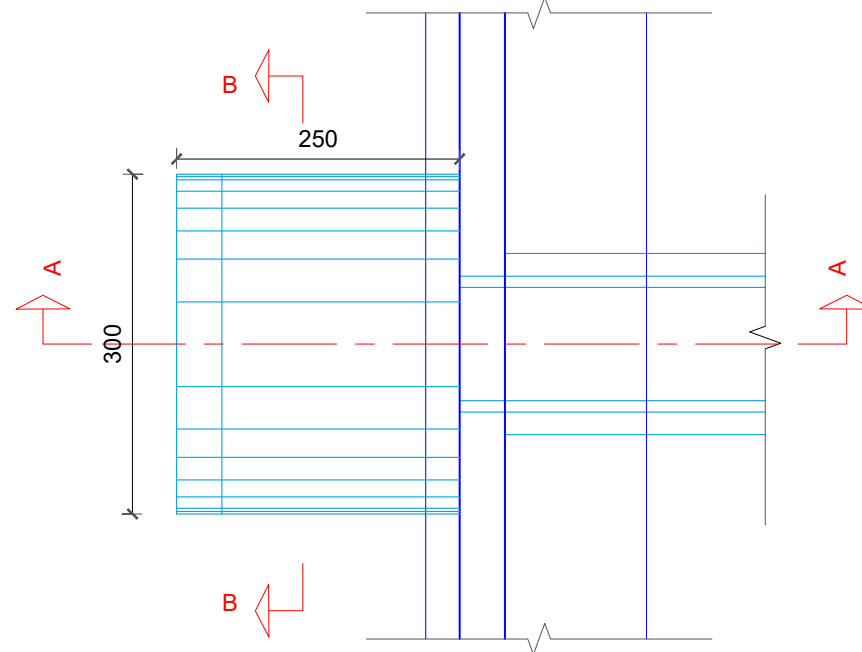


Prerje B-B Sh 1:50  
Section B-B Sc 1:50

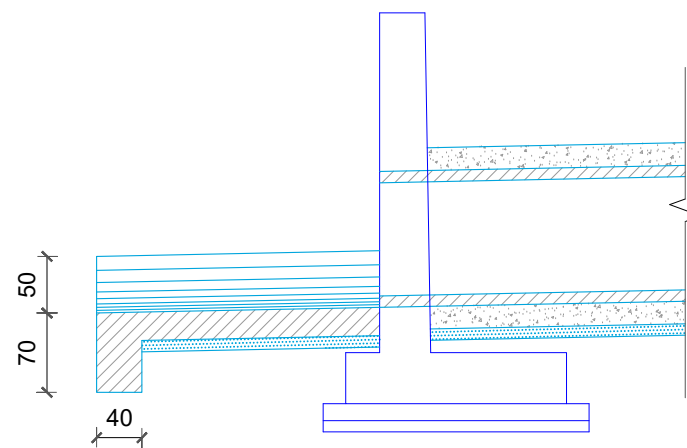


INVESTITOR	VULA	EMËRTIMI I PROJEKTIT		PROJEKTUES				VULA	GRUPI I PROJEKTIMIT		SHKALLA	
	BASHKIA TIRANË	PROJEKT ZBATIM “NDËRTIMI I INFRASTRUKTURËS PUBLIKE BRËNDA ZONËS “TEDA”, TIRANË”		B.O.E "STATENG"sh.p.k & “HE & SK 11”sh.p.k & “MCE”sh.p.k &"EDIFAT"sh.p.k & "JURTIN HAJRO"p.f					ARKITEKT	EDISON MEÇAJ	1:500	
		EMËRTIMI I FLETËS	DETAJI I TOMBINOVE D 1000						INXH. NDËRTIMI	AIDA TASELLARI	Formati	A3 L
								INXH. MEKANIK	MIREL MICO	Fleta Nr.	03	
								INXH. ELEKTRIK	ARJAN SHYTI	Data	2023	
								INXH. GJEODET	ERION LAMI	PROJEKT ZBATIM		
								INXH. GJEOLOG	SKËNDER ALLKJA	TIRANË		

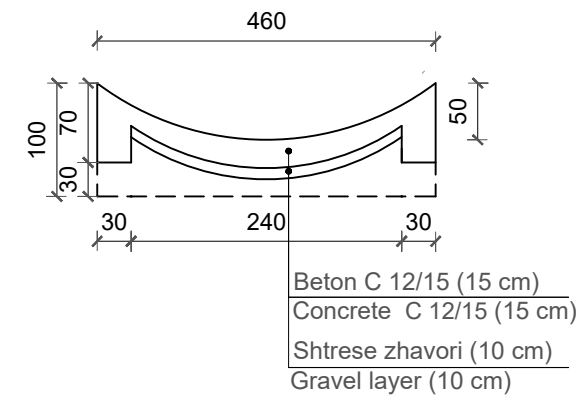
PLANIMETRIA KANALEVE NE DALJE Sh. 1:50  
PLANVIEW OF OUTLET CONCRETE CHANNEL Sc.1:50



PRERJA A-A Sh.1:50  
SECTION A-A Sc.1:50

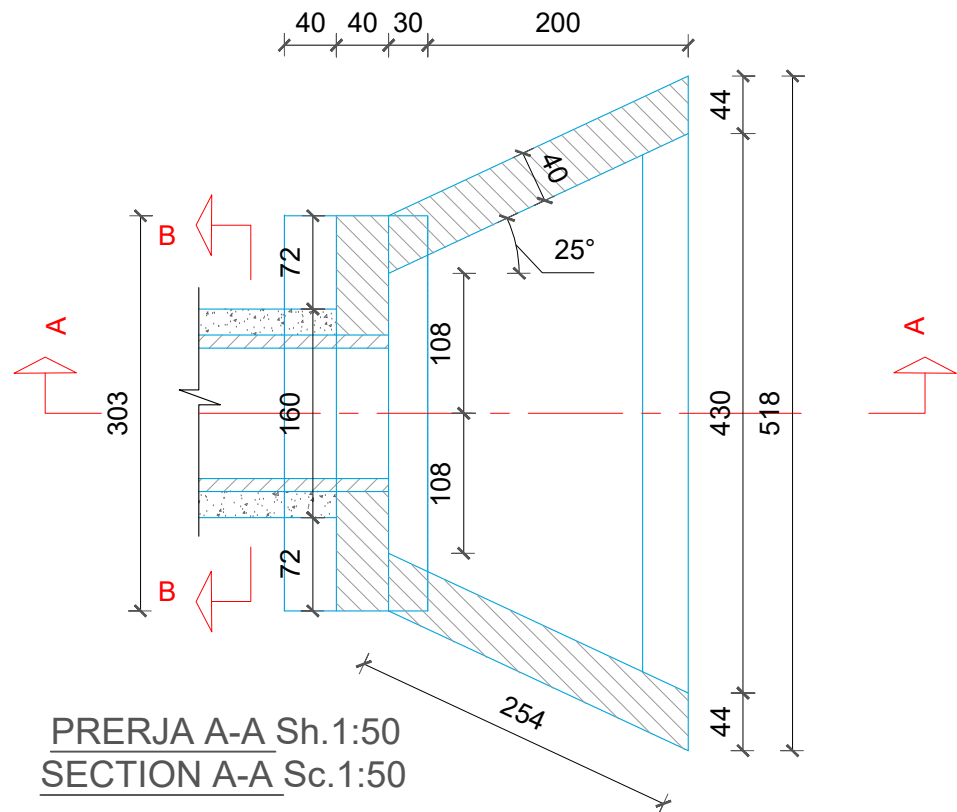


Prerje B-B Sh 1:50  
Section B-B Sc 1:50

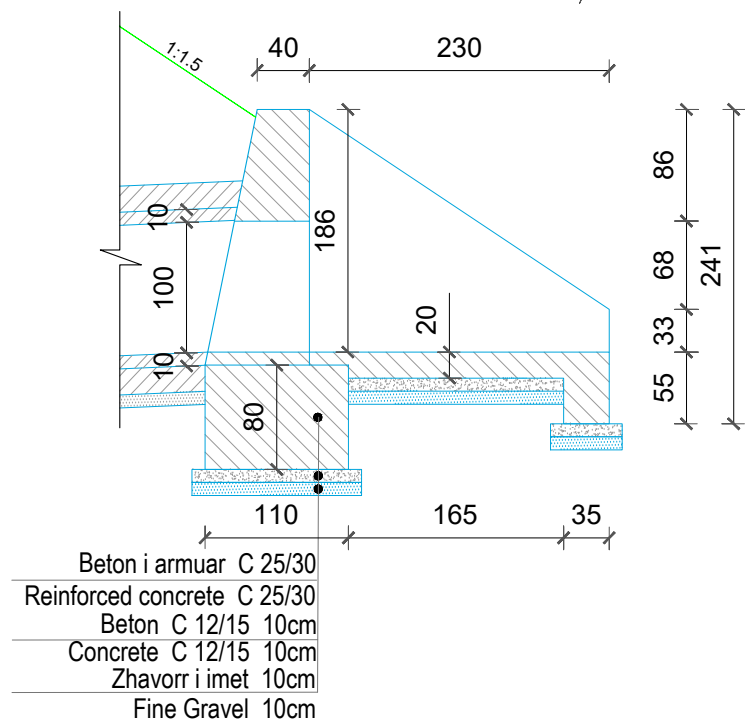


INVESTITOR	VULA	EMERTIMI I PROJEKTIT		PROJEKTUES				VULA	GRUPI I PROJEKTIMIT		SHKALLA	
	BASHKIA TIRANË	PROJEKT ZBATIM “NDËRTIMI I INFRASTRUKTURËS PUBLIKE BRËNDA ZONËS “TEDA”, TIRANË”		B.O.E "STATENG"sh.p.k & “HE & SK 11”sh.p.k & “MCE”sh.p.k &"EDIFAT"sh.p.k & "JURTIN HAJRO"p.f					ARKITEKT	EDISON MEÇAJ	1:500	
		EMËRTIMI I FLETËS	DETAJI I TOMBINOVE D 1000	   	INXH. NDËRTIMI	AIDA TASELLARI	Formati		A3 L			
								INXH. MEKANIK	MIREL MICO	Fleta Nr.	04	
								INXH. ELEKTRIK	ARJAN SHYTI	Data	2023	
								INXH. GJEODET	ERION LAMI	PROJEKT ZBATIM		
								INXH. GJEOLOG	SKËNDER ALLKJA	TIRANË		

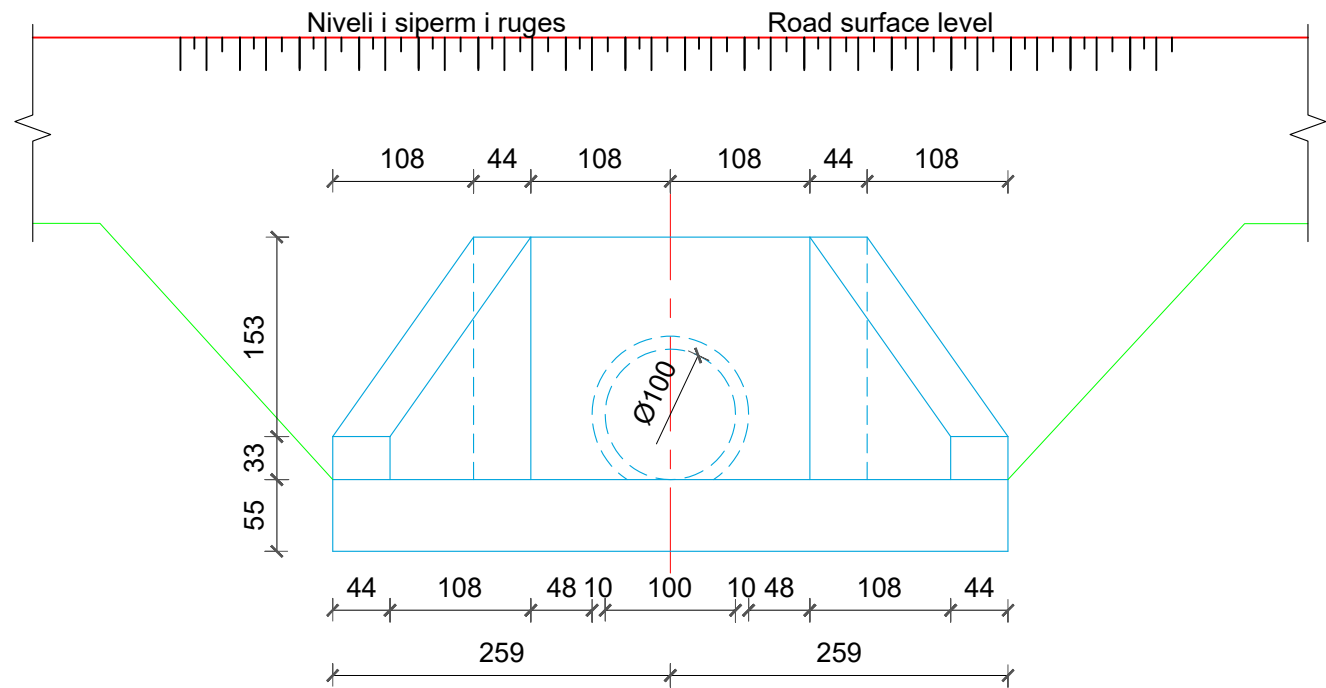
PLANIMETRIA E PORTALEVE PER TOMBINO Ø 1000 Sh. 1:50  
PLANVIEW OF WING WALL FOR PIPE CULVERT Ø 1000 Sc.1:50



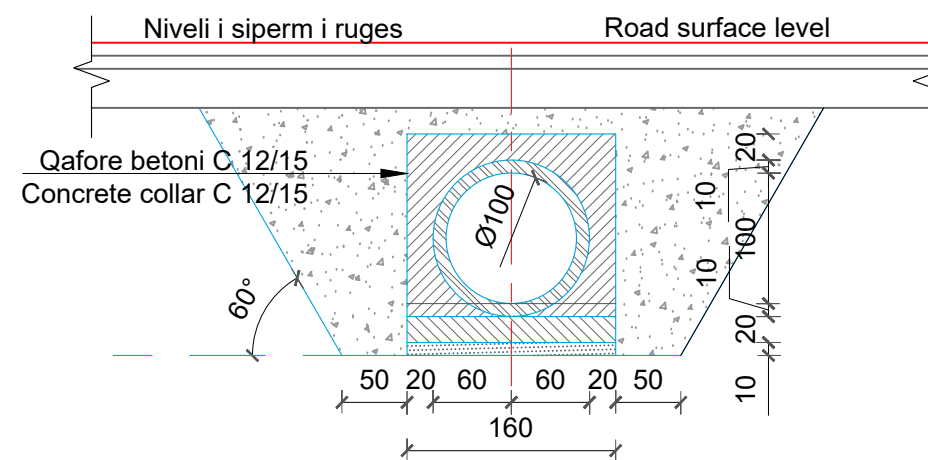
PRERJA A-A Sh. 1:50  
SECTION A-A Sc.1:50



PAMJE BALLORE E PORTALIT Sh 1:50  
FRONTAL VIEW OF INLET/OUTLET STRUCTURE Sh 1:50



PRERJA B-B Sh.1:50  
SECTION B-B Sc.1:50



INVESTITOR



VULA

BASHKIA  
TIRANË

EMERTIMI I PROJEKTTIT

PROJEKT ZBATIM  
“NDËRTIMI I INFRASTRUKTURËS PUBLIKE BRËNDA  
ZONËS “TEDA”, TIRANË”

EMËRTIMI I FLETËS

DETAJI I TOMBINOVE D 1000

PROJEKTUES

B.O.E "STATENG"sh.p.k & “HE & SK 11”sh.p.k & “MCE”sh.p.k  
& "EDIFAT"sh.p.k & "JURTIN HAJRO"p.f



VULA

GRUPI I PROJEKTIMIT

ARKITEKT	EDISON MEÇAJ	SHKALLA	
INXH. NDËRTIMI	AIDA TASELLARI	1:500	
INXH. MEKANIK	MIREL MICO	Formati	A3 L
INXH. ELEKTRIK	ARJAN SHYTI	Fleta Nr.	05
INXH. GJEODET	ERION LAMI	Data	2023
INXH. GJEOLOG	SKËNDER ALLKJA	PROJEKT ZBATIM	
		TIRANË	

SHKALLA

1:500

Formati

A3 L

Fleta Nr.

05

Data

2023

PROJEKT ZBATIM

TIRANË