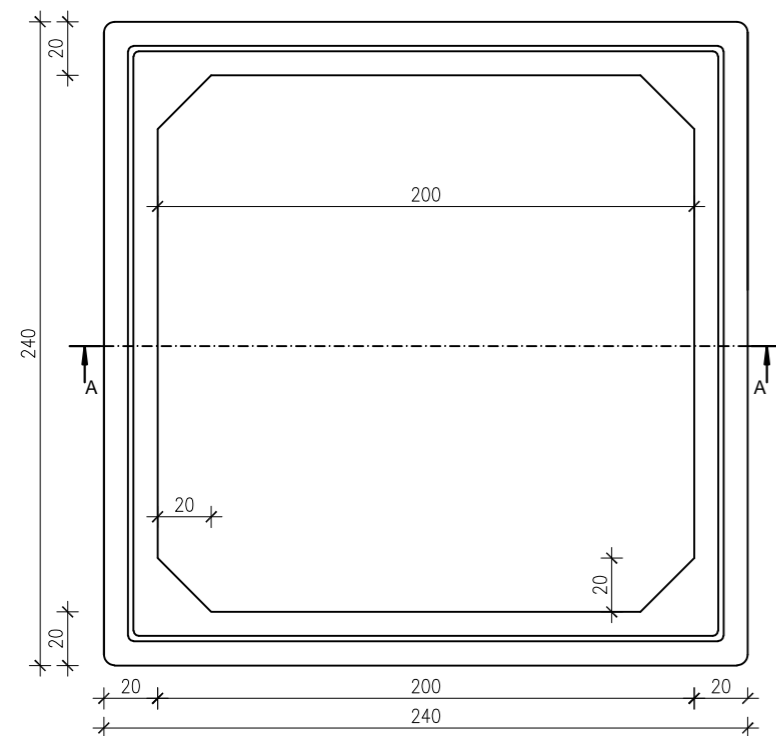
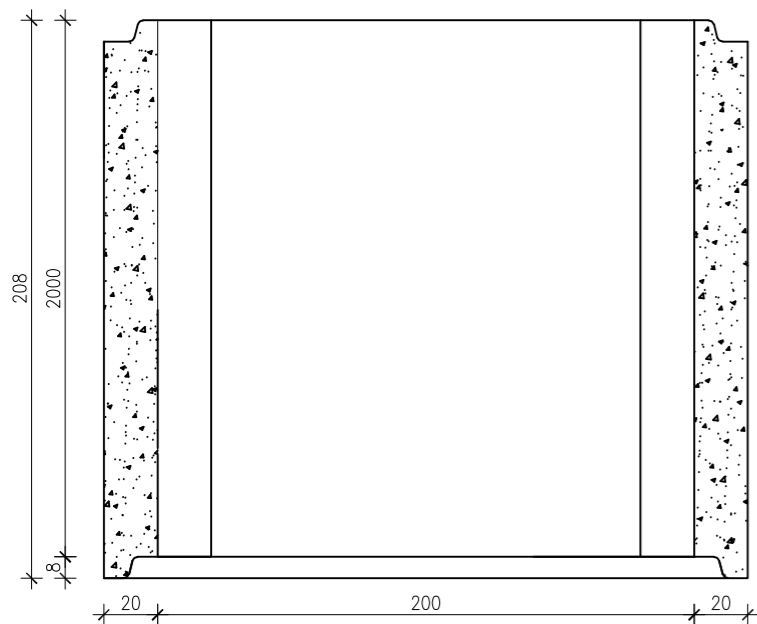


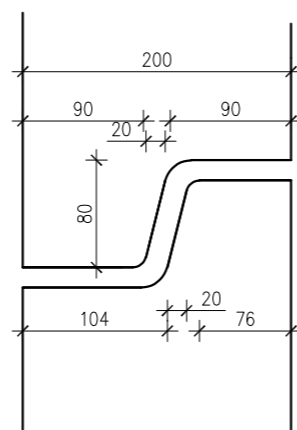
DETAJET E KESONIT 2000x2000mm

Kesone 200x200 cm

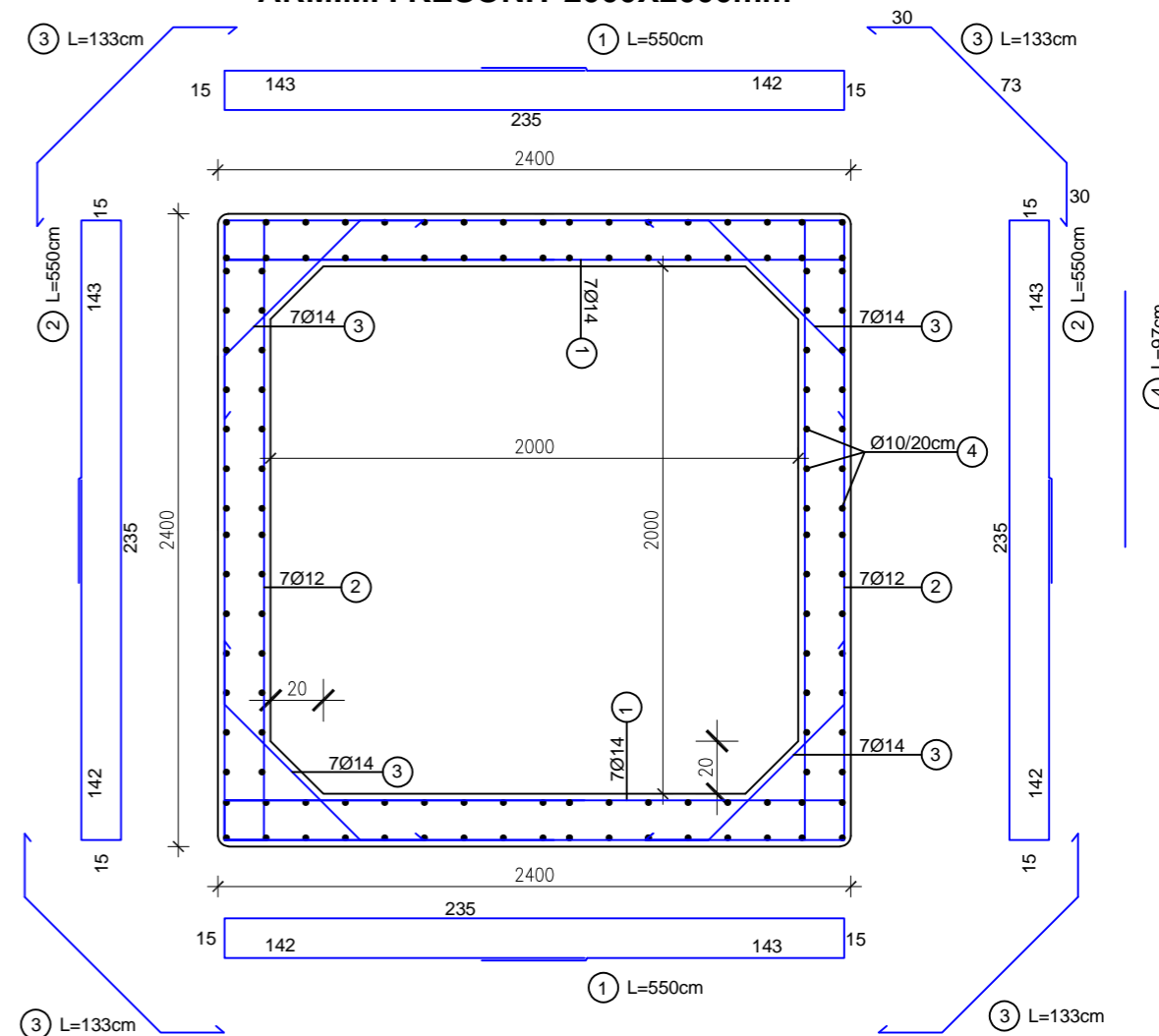
PRERJA A-A



DETAJI I BASHKIMIT



ARMIMI I KESONIT 2000X2000mm



ARMIMI I KESONIT 2000X2000mm								
№	Dimensionet ne cm	φ (mm)	COPE	GJATESIA		PESHA		
				COPE (m)	TOTAL (m)	Kg/m	TOTAL (kg)	
①	127 235 128 15	14	14	5.5	77	1.210	93.17	
②	127 235 128 15	12	14	5.5	77	0.888	68.38	
③	24 72 24	14	28	1.33	37.24	1.210	45.06	
④	97	10	92	0.97	89.24	0.620	55.33	
⑤	15	8	184	0.31	57.04	0.395	22.53	
PESHA E ARMIMIT PER METER (kg/ml)							284.47	
BETON C37/45 PER METER (m3/ml)							1.84	

INVESTITOR



VULA

BASHKIA
TIRANË

EMERTIMI I PROJEKTIT

PROJEKT ZBATIM
"NDËRTIMI I INFRASTRUKTURËS PUBLIKE BRËNDA
ZONËS "TEDA", TIRANË"

EMËRTIMI I FLETËS

DETAJI I TOMBINOVE KATËRORE 2000x2000

PROJEKTUES

B.O.E "STATENG" sh.p.k & "HE & SK 11" sh.p.k & "MCE" sh.p.k
& "EDIFAT" sh.p.k & "JURTIN HAJRO" p.f



VULA

GRUPI I PROJEKTIMIT

ARKITEKT	EDISON MEÇAJ
INXH. NDËRTIMI	AIDA TASELLARI
INXH. MEKANIK	MIREL MICO
INXH. ELEKTRIK	ARJAN SHYTI
INXH. GJEODET	ERION LAMI
INXH. GJEOLOG	SKËNDER ALLKJA

SHKALLA

1:500
Formati A3 L
Fleta Nr. 01
Data 2023
PROJEKT ZBATIM
TIRANË