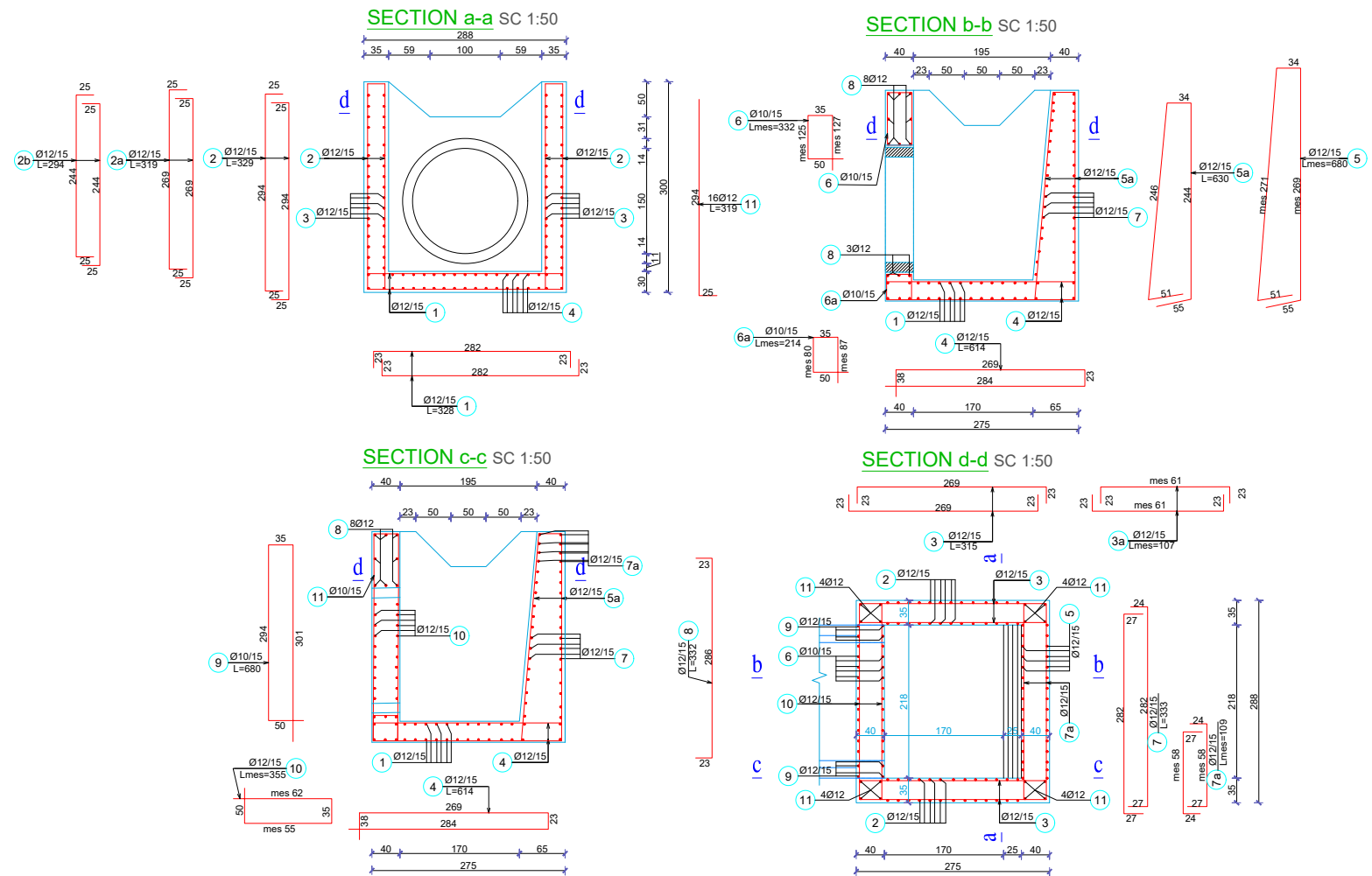
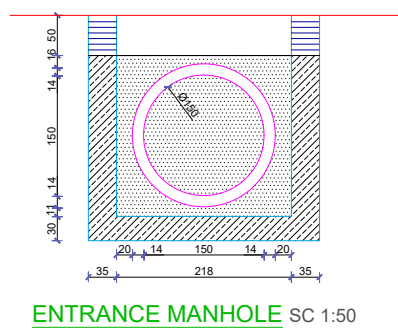
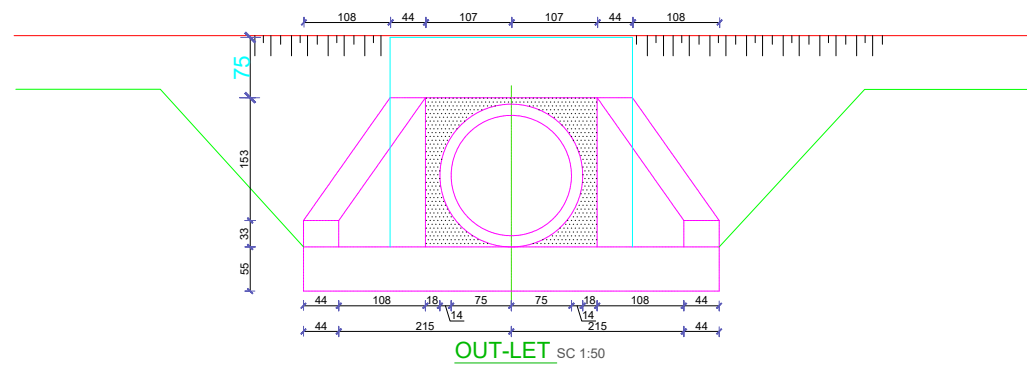


**ARMIMI I SHKARKUESIT** Sh 1:50

INVESTITOR	VULA	EMËRTIMI I PROJEKTIT		PROJEKTUES				VULA	GRUPI I PROJEKTIMIT		SHKALLA	
	BASHKIA TIRANË	PROJEKT ZBATIM “NDËRTIMI I INFRASTRUKTURËS PUBLIKE BRËNDA ZONËS “TEDA”, TIRANË”		B.O.E "STATENG"sh.p.k & “HE & SK 11”sh.p.k & “MCE”sh.p.k & "EDIFAT"sh.p.k & "JURTIN HAJRO"p.f					ARKITEKT	EDISON MEÇAJ	1:500	
				   					INXH. NDËRTIMI	AIDA TASELLARI	Formati	A3 L
		EMËRTIMI I FLETËS	DETAJI I TOMBINOVE D 1500									
									INXH. ELEKTRIK	ARJAN SHYTI	Data	2023
									INXH. GJEODET	ERION LAMI	PROJEKT ZBATIM	
									INXH. GJEOLG	SKËNDER ALLKJA	TIRANË	



INVESTITOR



VULA

BASHKIA  
TIRANË

EMERTIMI I PROJEKTTIT

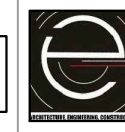
PROJEKT ZBATIM  
“NDËRTIMI I INFRASTRUKTURËS PUBLIKE BRËNDA  
ZONËS “TEDA”, TIRANË”

EMËRTIMI I FLETËS

DETAJI I TOMBINOVE D 1500

PROJEKTUES

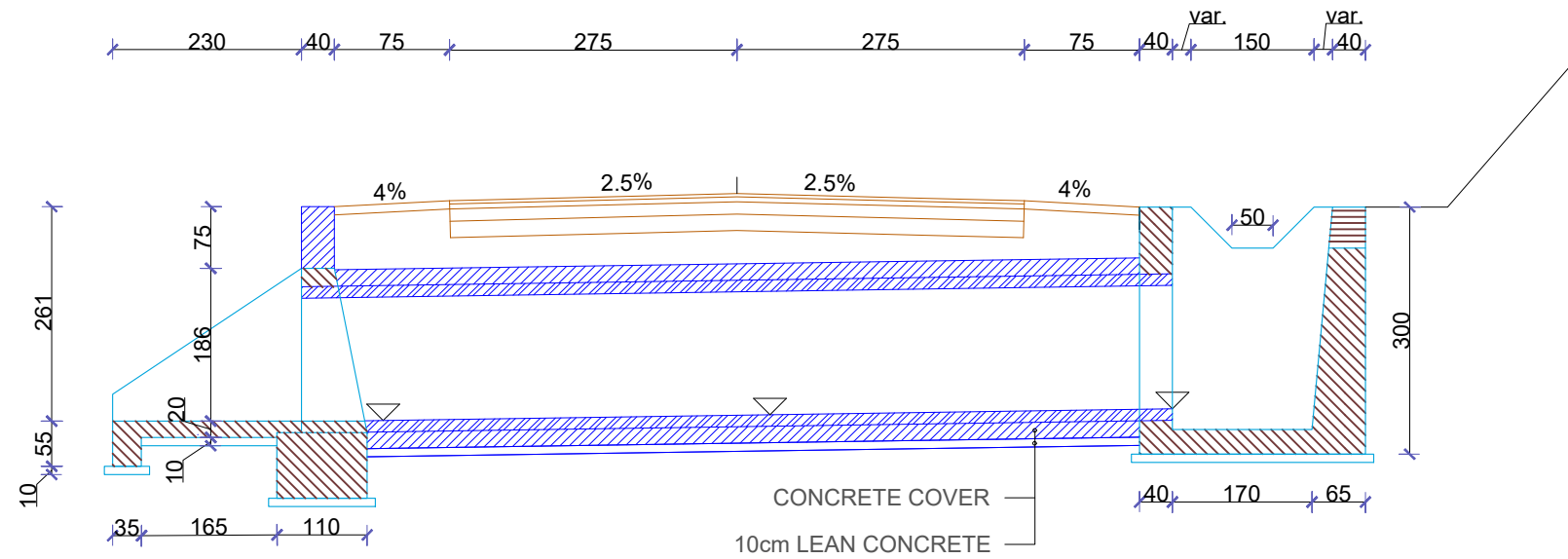
B.O.E "STATENG"sh.p.k & “HE & SK 11”sh.p.k & “MCE”sh.p.k  
& "EDIFAT"sh.p.k & "JURTIN HAJRO"p.f



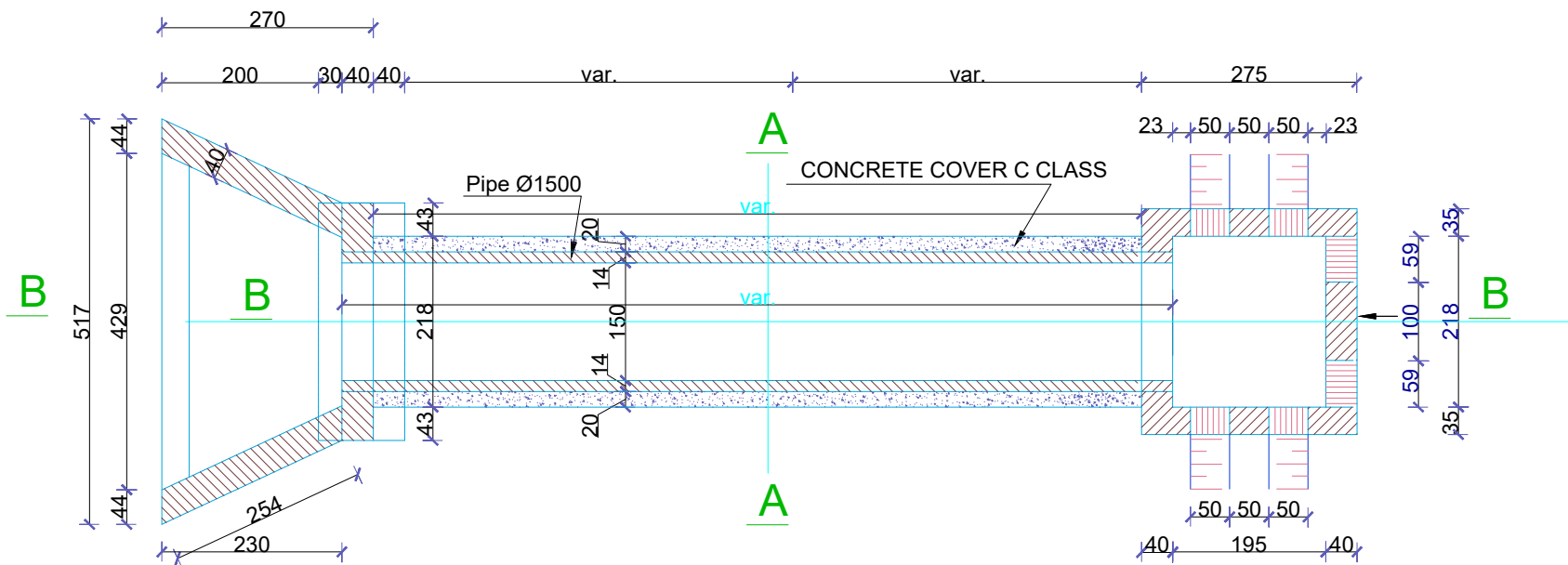
VULA

GRUPI I PROJEKTTIMIT

ARKITEKT	EDISON MEÇAJ	SHKALLA	
INXH. NDËRTIMI	AIDA TASELLARI	1:500	
INXH. MEKANIK	MIREL MICO	Formati	A3 L
INXH. ELEKTRIK	ARJAN SHYTI	Fleta Nr.	02
INXH. GJEODET	ERION LAMI	Data	2023
INXH. GJEOLG	SKËNDER ALLKJA	PROJEKT ZBATIM	
		TIRANË	



SECTION B-B SCALE 1:100

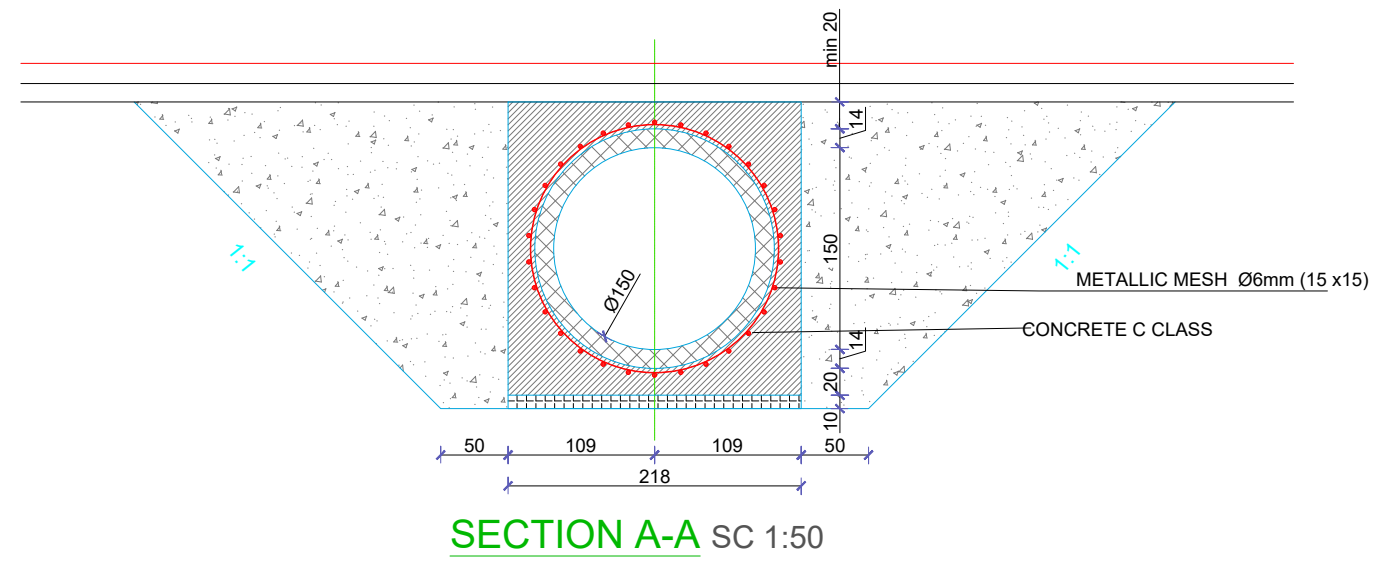
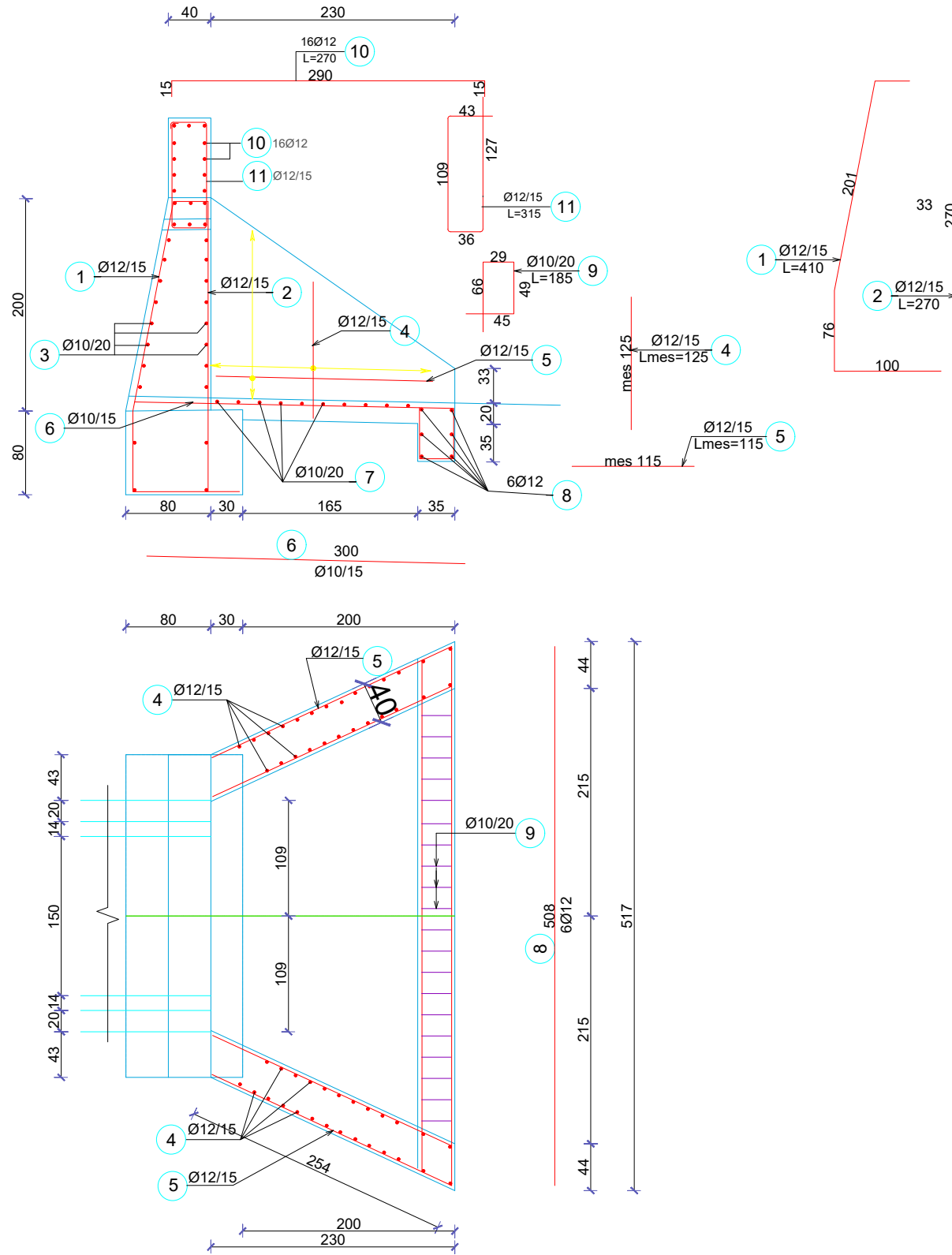


PIPE CULVERT Ø1500 PLAN

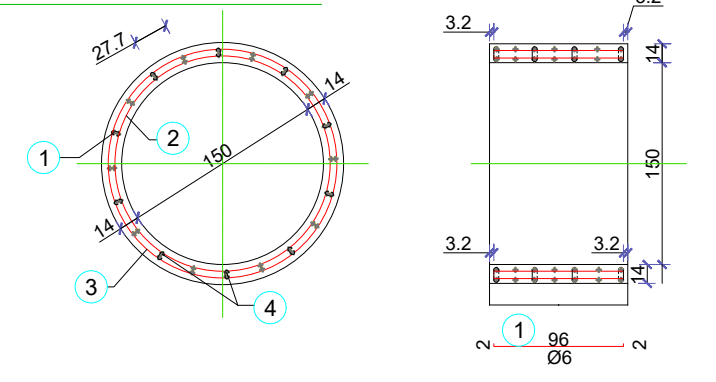
SCALE 1:100

INVESTITOR	VULA	EMËRTIMI I PROJEKTIT	PROJEKTUES	VULA	GRUPI I PROJEKTIMIT	SHKALLA		
	BASHKIA TIRANË	PROJEKT ZBATIM “NDËRTIMI I INFRASTRUKTURËS PUBLIKE BRËNDA ZONËS “TEDA”, TIRANË”	B.O.E "STATENG"sh.p.k & “HE & SK 11”sh.p.k & “MCE”sh.p.k & "EDIFAT"sh.p.k & "JURTIN HAJRO"p.f		ARKITEKT	EDISON MEÇAJ	1:500	
		EMËRTIMI I FLETËS	DETAJI I TOMBINOVE D 1500		   	INXH. NDËRTIMI	AIDA TASELLARI	Formati
					INXH. MEKANIK	MIREL MICO	Fleta Nr.	03
					INXH. ELEKTRIK	ARJAN SHYTI	Data	2023
					INXH. GJEODET	ERION LAMI	PROJEKT ZBATIM	
					INXH. GJEOLOG	SKËNDER ALLKJA	TIRANË	

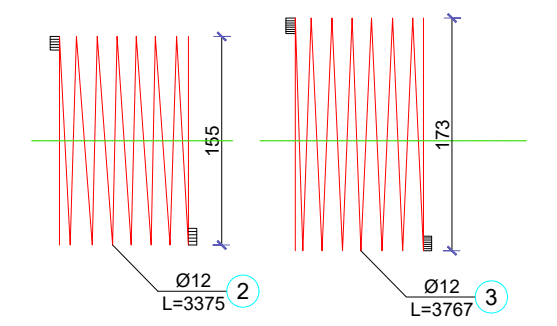
**REINFORCEMENT DETAILS OUT-LET "B" SC 1:50**



**CROSS SECTION SC 1:50**



**INTERNAL STIRRUPS EXTERNAL STIRRUPS**



INVESTITOR 	VULA BASHKIA TIRANË	EMERTIMI I PROJEKTTIT		PROJEKTUES		VULA	GRUPI I PROJEKTIMIT		SHKALLA				
		PROJEKT ZBATIM "NDËRTIMI I INFRASTRUKTURËS PUBLIKE BRËNDA ZONËS "TEDA", TIRANË"		B.O.E "STATENG"sh.p.k & "HE & SK 11"sh.p.k & "MCE"sh.p.k & "EDIFAT"sh.p.k & "JURTIN HAJRO"p.f			ARKITEKT EDISON MEÇAJ	EDISON MEÇAJ AIDA TASELLARI	1:500				
EMËRTIMI I FLETËS		DETAJI I TOMBINOVE D 1500						INXH. NDËRTIMI AIDA TASELLARI	INXH. MEKANIK MIREL MICO	INXH. ELEKTRIK ARJAN SHYTI	INXH. GJEODET ERION LAMI	INXH. GJEOLOG SKËNDER ALLKJA	Formati A3 L
								Fleta Nr. 04	Data 2023	PROJEKT ZBATIM TIRANË			

TABELA E SPECIFIKIMIT TE HEKURIT PER TOMBINON Ø 1500						
POZICIONI	DIAMETRI Ø (mm)	GJATESIA L (cm)	Cope	GJATESIA Ltotal (m)	Pesha/nj	Pesha (kg)
PUSETA						
1	12	328	38	124.64	0.897	111.76
2	12	344	46	158.24	0.897	141.89
2a	12	319	32	102.08	0.897	91.53
2b	12	294	16	47.04	0.897	42.18
3	12	315	60	189.00	0.897	169.48
3a	12	107	32	34.24	0.897	30.70
4	12	614	20	122.80	0.897	110.11
5	12	680	8	54.40	0.897	48.78
5a	12	630	7	44.10	0.897	39.54
6	10	332	12	39.84	0.623	24.81
6a	10	252	12	30.24	0.623	18.83
7	12	333	30	99.90	0.897	89.58
7a	12	109	16	17.44	0.897	15.64
8	12	332	11	36.52	0.897	32.75
9	12	680	6	40.80	0.897	36.59
10	10	202	24	48.48	0.623	30.19
11	12	319	16	51.04	0.897	45.77
SHKARKUESI						
1	10	220	8	17.60	0.623	10.96
2	10	756	6	45.36	0.623	28.25
3	8	145	8	11.60	0.399	4.62
4	8	160	8	12.80	0.399	5.10
5	10	145	32	46.40	0.623	28.89
ARMIMI I KEMISHES						
zg.	6	1000	48	480.00	0.224	107.60
<b>TOTAL</b>					<b>1,265.56</b>	
ARMIMI I TUBIT PER 1ml						
1	6	100	40	40.00	0.224	8.97
2	12	3375	1	33.75	0.897	30.26
3	12	3767	1	37.67	0.897	33.78
4	6	19	10	1.90	0.224	0.43

INVESTITOR	VULA	EMERTIMI I PROJEKTIT	PROJEKTUES	VULA	GRUPI I PROJEKTIMIT	SHKALLA		
	BASHKIA TIRANË	PROJEKT ZBATIM "NDËRTIMI I INFRASTRUKTURËS PUBLIKE BRËNDA ZONËS "TEDA", TIRANË"	B.O.E "STATENG"sh.p.k & "HE & SK 11"sh.p.k & "MCE"sh.p.k & "EDIFAT"sh.p.k & "JURTIN HAJRO"p.f		ARKITEKT	EDISON MEÇAJ	1:500	
		EMËRTIMI I FLETËS	DETAJI I TOMBINOVE D 1500		   	INXH. NDËRTIMI	AIDA TASELLARI	Formati
					INXH. MEKANIK	MIREL MICO	Fleta Nr.	05
					INXH. ELEKTRIK	ARJAN SHYTI	Data	2023
					INXH. GJEODET	ERION LAMI	PROJEKT ZBATIM	
					INXH. GJEOLOG	SKËNDER ALLKJA	TIRANË	

**TABLE OF REINFORCEMENT FOR: PIPE CUVERT Ø1500mm, MANHOLE**

No.	Diameter Φ (mm)	Length (cm)	Number of bars	Length (m)	Diameter Φ (mm)	ΣL (m)	Weight (kg)
1	12	328	38	124.64	10	118.56	77
2	12	344	46	158.24	12	1122.2	1047
2a	12	319	32	102.08			
2b	12	294	16	47.04			
3	12	315	60	189			
3a	12	107	32	34.24			
4	12	614	20	122.8			
5	12	680	8	54.4			
5a	12	630	7	44.1			
6	10	332	12	39.84			
6a	10	252	12	30.24			
7	12	333	30	99.9			
7a	12	109	16	17.44			
8	12	332	11	36.52			
9	12	680	6	40.8			
10	10	202	24	48.48			
11	12	319	16	51.04			
						<b>Total</b>	<b>1124</b>

**TABLE OF REINFORCEMENT FOR: PIPE CUVERT Ø1500mm, OUT-LET**

No.	Diameter Φ (mm)	Length (cm)	Number of bars	Length (m)	Diameter Φ (mm)	ΣL (m)	Weight (kg)
1	12	410	20	82	10	207	134
2	12	270	20	54	12	413.69	386
3	10	300	24	72			
4	12	125	64	80			
5	12	115	48	55.2			
6	10	300	19	57			
7	10	410	10	41			
8	12	508	6	30.48			
9	10	185	20	37			
10	12	326	16	52.16			
11	12	315	19	59.85			
						<b>Total</b>	<b>520</b>

**TABLE OF REINFORCEMENT FOR: PIPE CUVERT Ø1500mm, PIPE COVER**

No.	Diameter Φ (mm)	Length (cm)	Number of bars	Length (m)	Diameter Φ (mm)	ΣL (m)	Weight (kg)
zg.	6	980	50	490	6	490	114
						<b>Total</b>	<b>114</b>

INVESTITOR	VULA	EMËRTIMI I PROJEKTIT		PROJEKTUES		VULA	GRUPI I PROJEKTIMIT		SHKALLA	
	BASHKIA TIRANË	PROJEKT ZBATIM "NDËRTIMI I INFRASTRUKTURËS PUBLIKE BRËNDA ZONËS "TEDA", TIRANË"		B.O.E "STATENG"sh.p.k & "HE & SK 11"sh.p.k & "MCE"sh.p.k & "EDIFAT"sh.p.k & "JURTIN HAJRO"p.f			ARKITEKT	EDISON MEÇAJ	1:500	
							INXH. NDËRTIMI	AIDA TASELLARI	Formati	A3 L
		INXH. MEKANIK	MIREL MICO	Fleta Nr.	06					
		INXH. ELEKTRIK	ARJAN SHYTI	Data	2023					
		INXH. GJEODET	ERION LAMI	PROJEKT ZBATIM						
INXH. GJEOLOG	SKËNDER ALLKJA	TIRANË								
EMËRTIMI I FLETËS		DETAJI I TOMBINOVE D 1500								