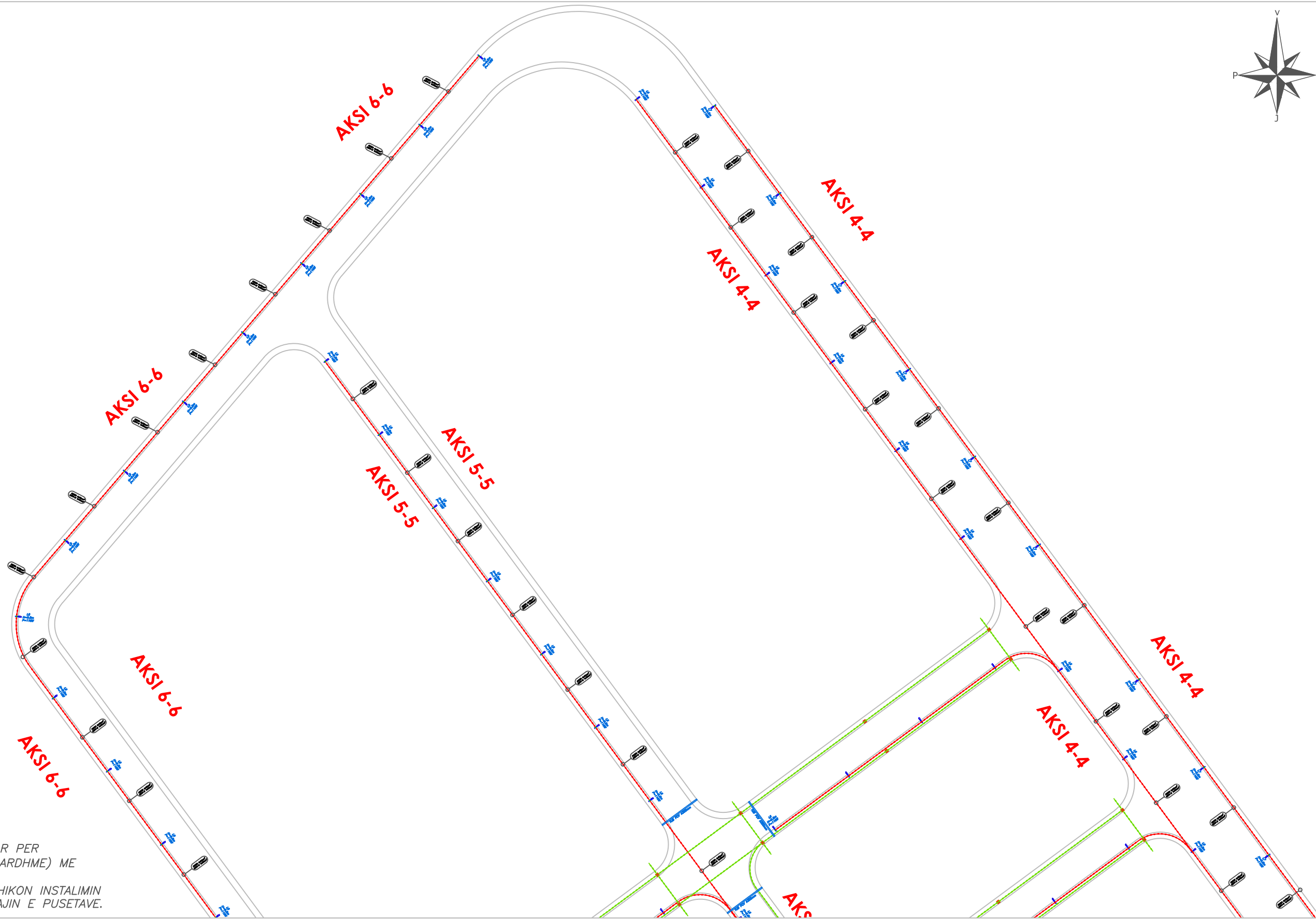
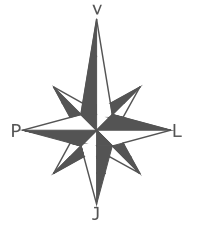


PROJEKT ZBATIMI PËRFUNDIMTARE:
“NDËRTIMI I INFRASTRUKTURËS PUBLIKE BRENDË ZONËS “TEDA”, TIRANË”
NDRICIMI I JASHTËM

INVESTITOR	VULA	EMERTIMI I PROJEKTIT		PROJEKTUES				VULA	GRUPI I PROJEKTIMIT		SHKALLA	
	BASHKIA TIRANË	PROJEKT ZBATIMI “NDËRTIMI I INFRASTRUKTURËS PUBLIKE BRENDË ZONËS “TEDA”, TIRANË”		B.O.E "STATENG"sh.p.k & “HE & SK 11”sh.p.k & “MCE”sh.p.k &"EDIFAT"sh.p.k & "JURTIN HAJRO"p.f					ARKITEKT	EDISON MEÇAJ	1:10000	
				INXH. NDËRTIMI	AIDA TASELLARI	Formati	A3 L					
				INXH. MEKANIK	MIREL MICO	Fleta Nr.	01					
		INXH. ELEKTRIK	ARJAN SHYTI	Data	2022							
		INXH. GJEODET	ERION LAMI	PROJEKT ZBATIMI								
EMERTIMI I FLETES	KAPAKU I PROJEKTI ELEKTRIK NDRICIMI I JASHTËM					INXH. GJEOLOG	SKËNDER ALLKJA	TIRANË				

“NDËRTIMI I INFRASTRUKTURËS PUBLIKE BRENDË ZONËS “TEDA”, TIRANË”

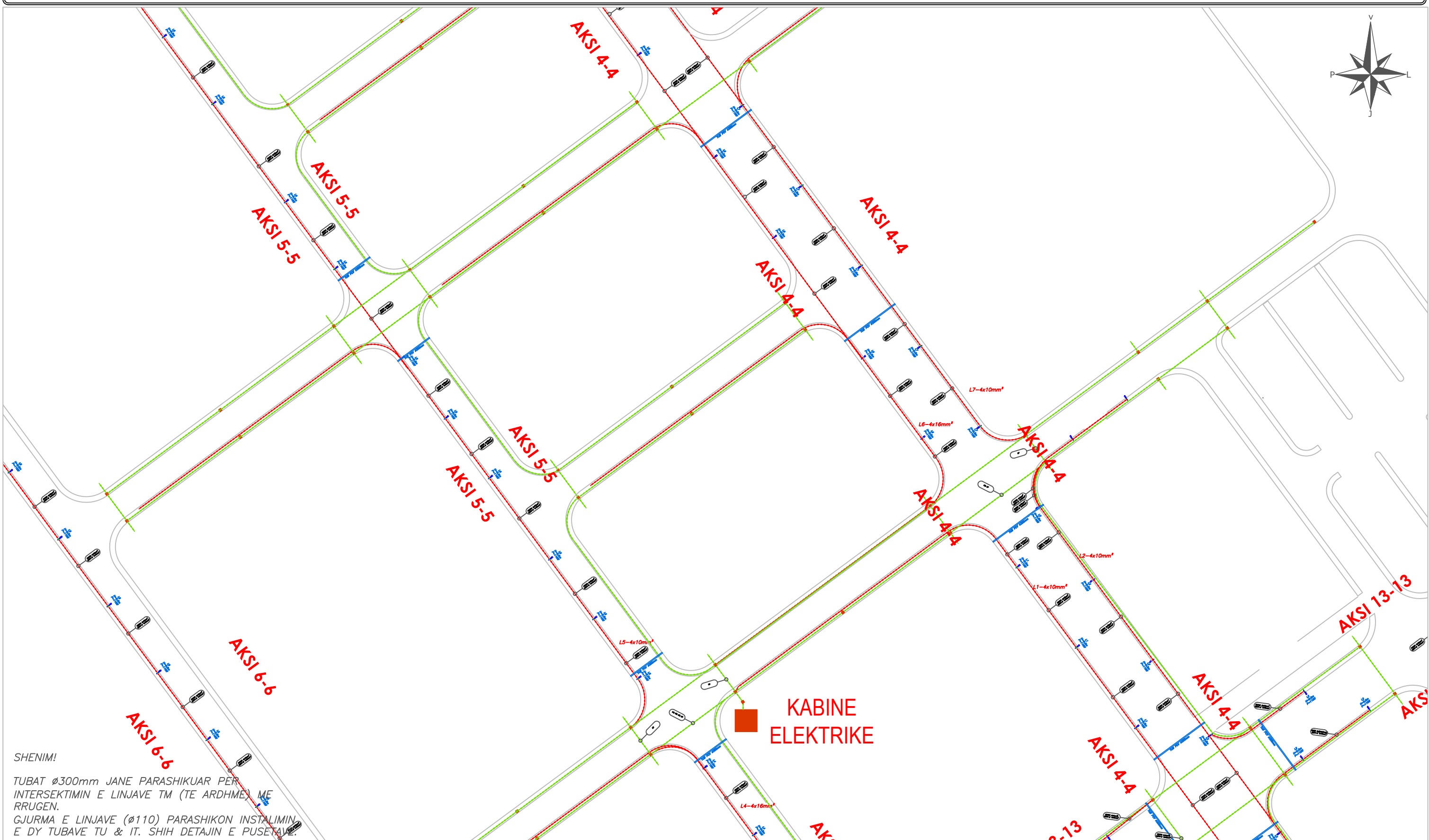
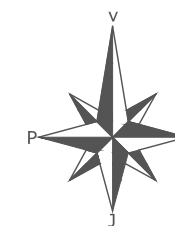


SHENIM!

TUBAT $\varnothing 300\text{mm}$ JANE PARASHIKUAR PER INTERSEKTIMIN E LINJAVE TM (TE ARDHME) ME RRUGEN.
GJURMA E LINJAVE ($\varnothing 110$) PARASHIKON INSTALIMIN E DY TUBAVE TU & IT. SHIH DETAJIN E PUSHTAVE.

INVESTITOR	VULA	EMERTIMI I PROJEKTIT		PROJEKTUES			VULA	GRUPI I PROJEKTIMIT		SHKALLA	
	BASHKIA TIRANË	PROJEKT ZBATIMI “NDËRTIMI I INFRASTRUKTURËS PUBLIKE BRENDË ZONËS “TEDA”, TIRANË”		B.O.E "STATENG"sh.p.k & “HE & SK 11”sh.p.k & “MCE”sh.p.k & "EDIFAT"sh.p.k & "JURTIN HAJRO"p.f				ARKITEKT	EDISON MEÇAJ	1:10000	
		EMERTIMI I FLETES	PLAN I PJESHËM NDRICIMI I JASHTËM					INXH. NDËRTIMI	AIDA TASELLARI	Formati	A3 L
								INXH. MEKANIK	MIREL MICO	Fleta Nr.	E-002
								INXH. ELEKTRIK	ARJAN SHYTI	Data	2022
								INXH. GJEODET	ERION LAMI	PROJEKT ZBATIMI	
								INXH. GJEOLOG	SKËNDER ALLKJA	TIRANË	

“NDËRTIMI I INFRASTRUKTURËS PUBLIKE BRENDA ZONËS “TEDA”, TIRANË”

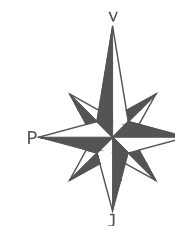


SHENIM!

TUBAT Ø300mm JANE PARASHIKUAR PER INTERSEKTIMIN E LINJAVE TM (TE ARDHME) ME RRUGEN.
GJURMA E LINJAVE (Ø110) PARASHIKON INSTALIMIN E DY TUBAVE TU & IT. SHIH DETAJIN E PUSETAVE.

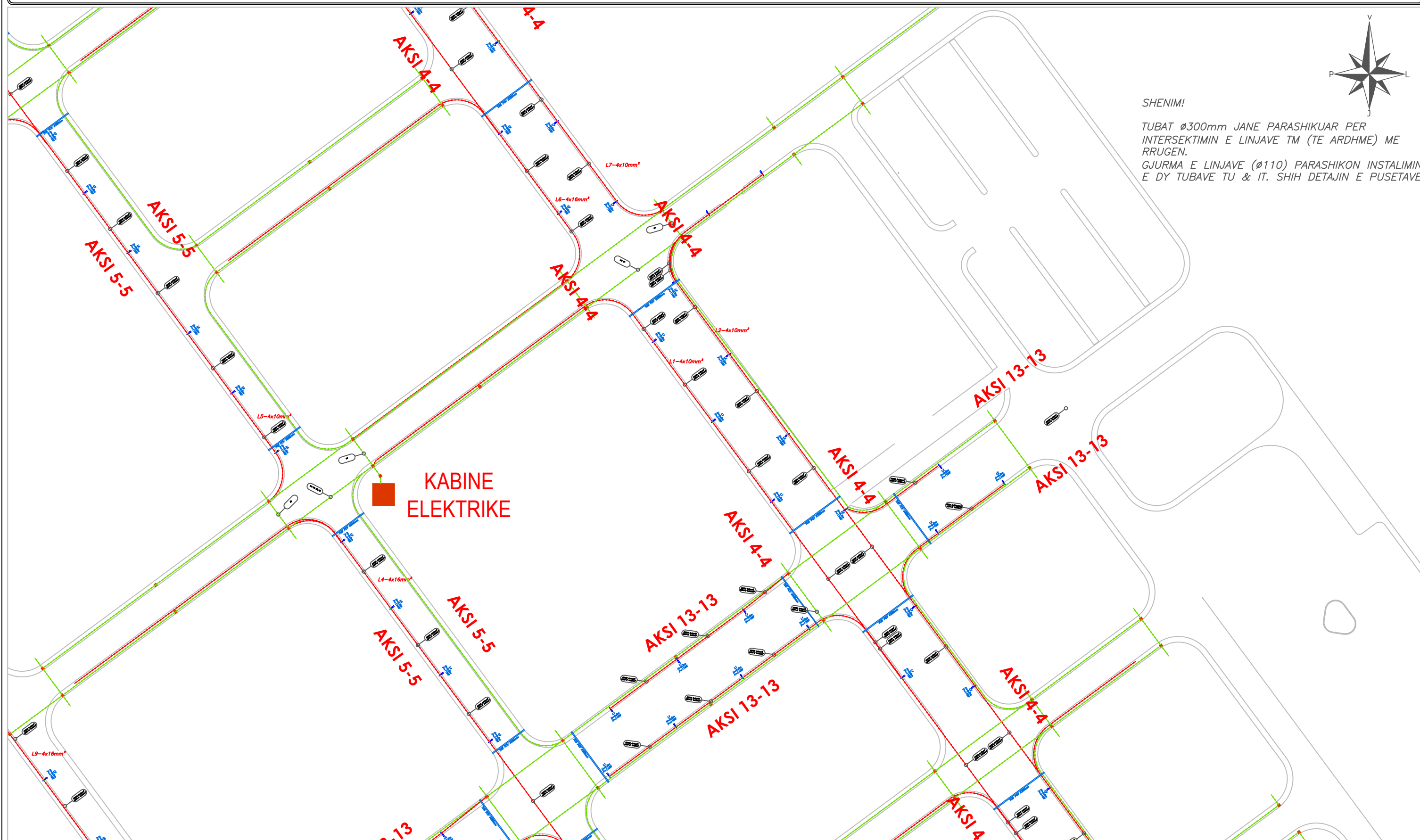
INVESTITOR	VULA	EMERTIMI I PROJEKTIT		PROJEKTUES			VULA	GRUPI I PROJEKTIMIT		SHKALLA	
	BASHKIA TIRANË	PROJEKT ZBATIMI “NDËRTIMI I INFRASTRUKTURËS PUBLIKE BRENDA ZONËS “TEDA”, TIRANË”		B.O.E "STATENG"sh.p.k & “HE & SK 11”sh.p.k & “MCE”sh.p.k & “EDIFAT”sh.p.k & “JURTIN HAJRO”p.f				ARKITEKT	EDISON MEÇAJ	1:10000	
		EMERTIMI I FLETES	PLAN I PJESHEM NDRICIMI I JASHEM					INXH. NDËRTIMI	AIDA TASELLARI	Formati	A3 L
								INXH. MEKANIK	MIREL MICO	Fleta Nr.	E-003
								INXH. ELEKTRIK	ARJAN SHYTI	Data	2022
								INXH. GJEODET	ERION LAMI	PROJEKT ZBATIMI	
								INXH. GJEOLOG	SKËNDER ALLKJA	TIRANË	

“NDËRTIMI I INFRASTRUKTURËS PUBLIKE BRENDA ZONËS “TEDA”, TIRANË”



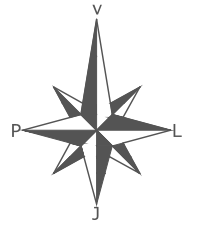
SHENIM!

TUBAT $\varnothing 300\text{mm}$ JANE PARASHIKUAR PER INTERSEKTIMIN E LINJAVE TM (TE ARDHME) ME RRUGEN.
GJURMA E LINJAVE ($\varnothing 110$) PARASHIKON INSTALIMIN E DY TUBAVE TU & IT. SHIH DETAJIN E PUSETAVE.



INVESTITOR	VULA	EMERTIMI I PROJEKTIT		PROJEKTUES			VULA	GRUPI I PROJEKTIMIT		SHKALLA	
	BASHKIA TIRANË	PROJEKT ZBATIMI “NDËRTIMI I INFRASTRUKTURËS PUBLIKE BRENDA ZONËS “TEDA”, TIRANË”		B.O.E "STATENG"sh.p.k & “HE & SK 11”sh.p.k & “MCE”sh.p.k & “EDIFAT”sh.p.k & “JURTIN HAJRO”p.f				ARKITEKT	EDISON MEÇAJ	1:10000	
		EMERTIMI I FLETES	PLAN I PJESHEM NDRICIMI I JASHEM					INXH. NDËRTIMI	AIDA TASELLARI	Formati	A3 L
								INXH. MEKANIK	MIREL MICO	Fleta Nr.	E-004
								INXH. ELEKTRIK	ARJAN SHYTI	Data	2022
								INXH. GJEODET	ERION LAMI	PROJEKT ZBATIMI	
								INXH. GJEOLOG	SKËNDER ALLKJA	TIRANË	

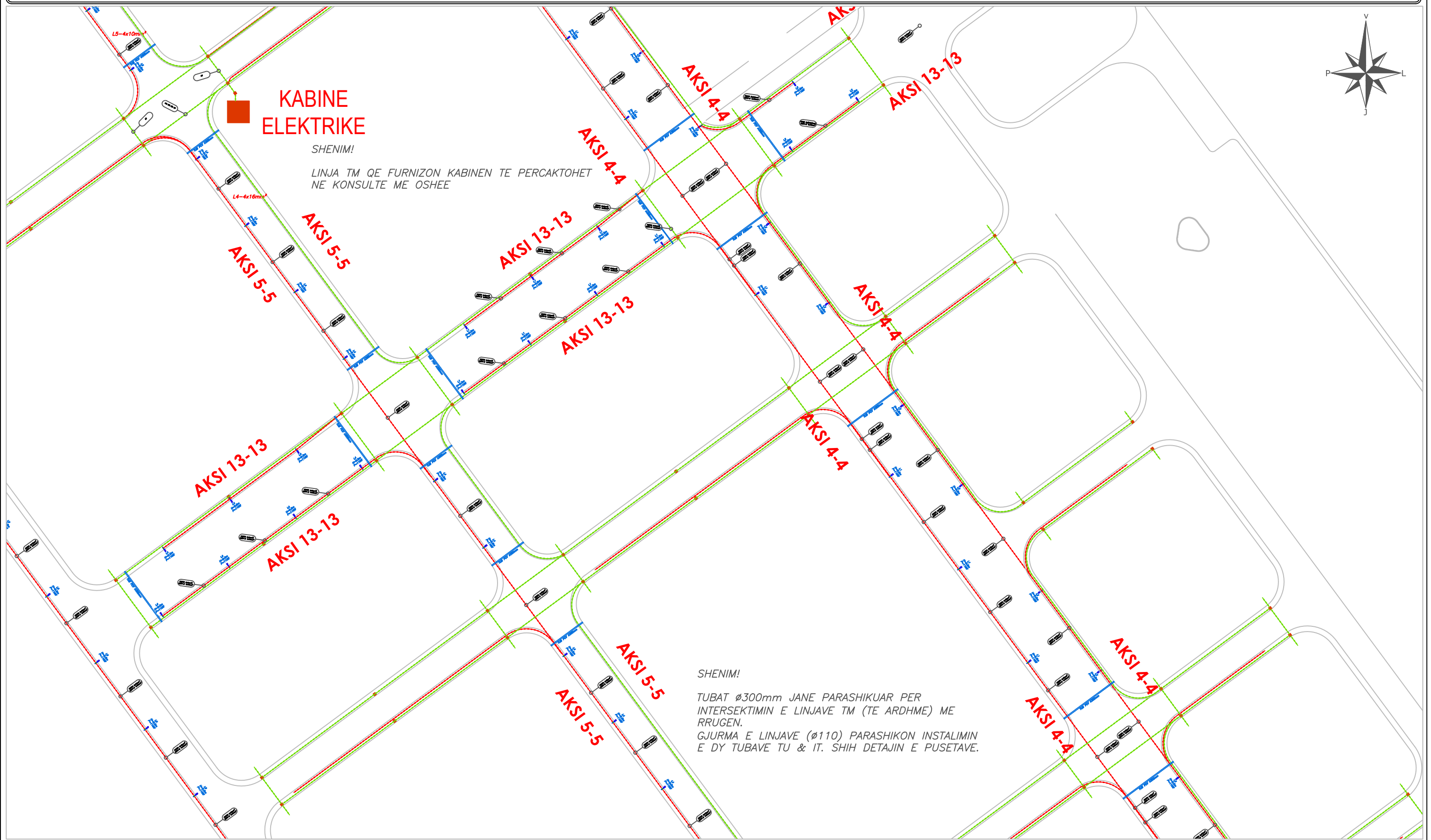
"NDËRTIMI I INFRASTRUKTURËS PUBLIKE BRENDA ZONËS "TEDA", TIRANË"



**KABINE
ELEKTRIKE**

SHENIM!

LINJA TM QE FURNIZON KABINEN TE PERCAKTOHET
NE KONSULTE ME OSHEE

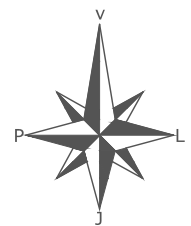
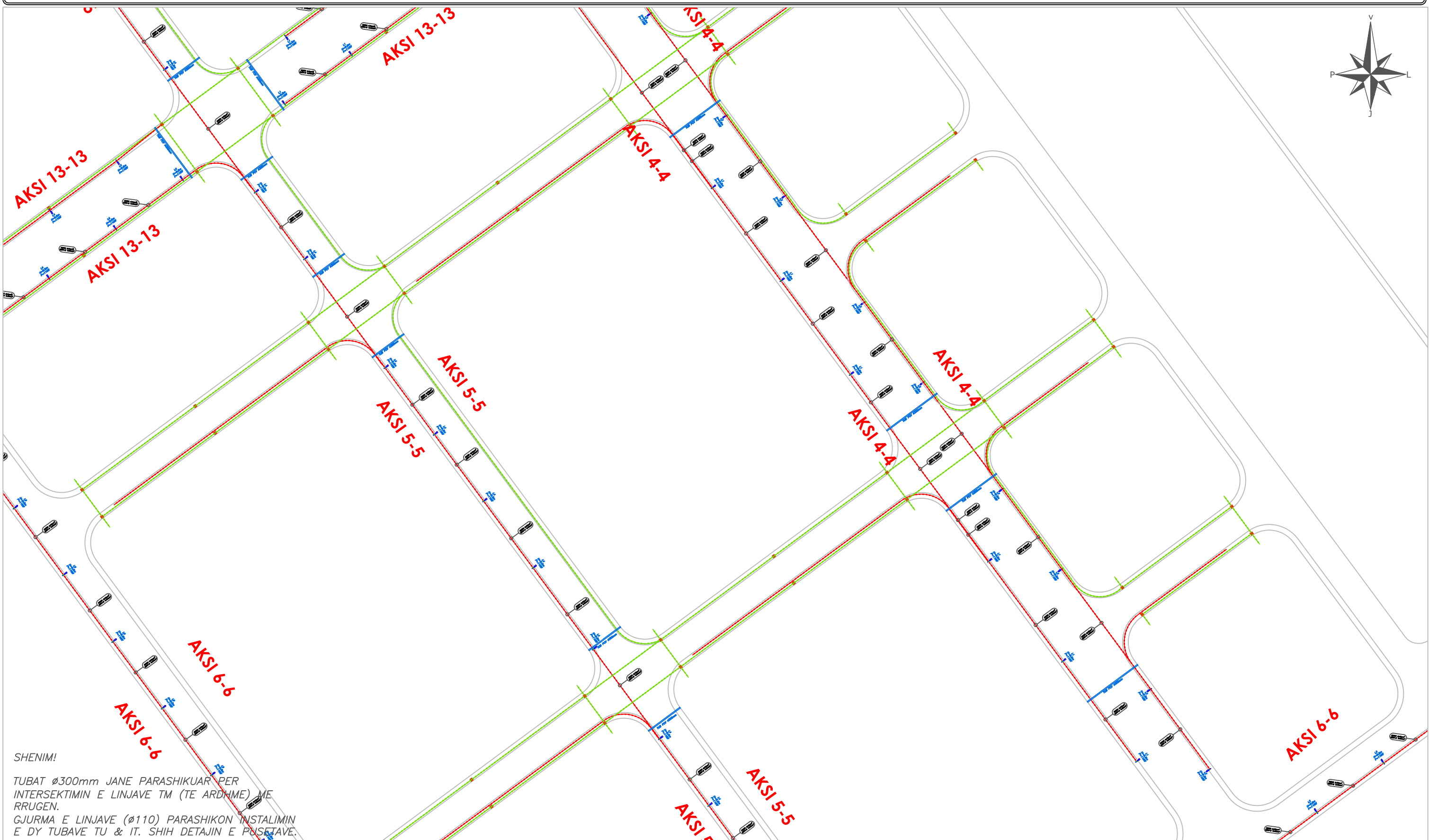


SHENIM!

TUBAT $\phi 300mm$ JANE PARASHIKUAR PER
INTERSEKTIMIN E LINJAVE TM (TE ARDHME) ME
RRUGEN.
GJURMA E LINJAVE ($\phi 110$) PARASHIKON INSTALIMIN
E DY TUBAVE TU & IT. SHIH DETAJIN E PUSETAVE.

INVESTITOR	VULA	EMERTIMI I PROJEKTIT		PROJEKTUES			VULA	GRUPI I PROJEKTIMIT		SHKALLA	
	BASHKIA TIRANË	PROJEKT ZBATIMI "NDËRTIMI I INFRASTRUKTURËS PUBLIKE BRENDA ZONËS "TEDA", TIRANË"		B.O.E "STATENG"sh.p.k & "HE & SK 11"sh.p.k & "MCE"sh.p.k & "EDIFAT"sh.p.k & "JURTIN HAJRO"p.f				ARKITEKT	EDISON MEÇAJ	1:10000	
		EMERTIMI I FLETES	PLAN I PJESHEM NDRICIMI I JASHEM					INXH. NDËRTIMI	AIDA TASELLARI	Formati	A3 L
								INXH. MEKANIK	MIREL MICO	Fleta Nr.	E-005
								INXH. ELEKTRIK	ARJAN SHYTI	Data	2022
								INXH. GJEODET	ERION LAMI	PROJEKT ZBATIMI	
								INXH. GJEOLOG	SKËNDER ALLKJA	TIRANË	

"NDËRTIMI I INFRASTRUKTURËS PUBLIKE BRENDË ZONËS "TEDA", TIRANË"

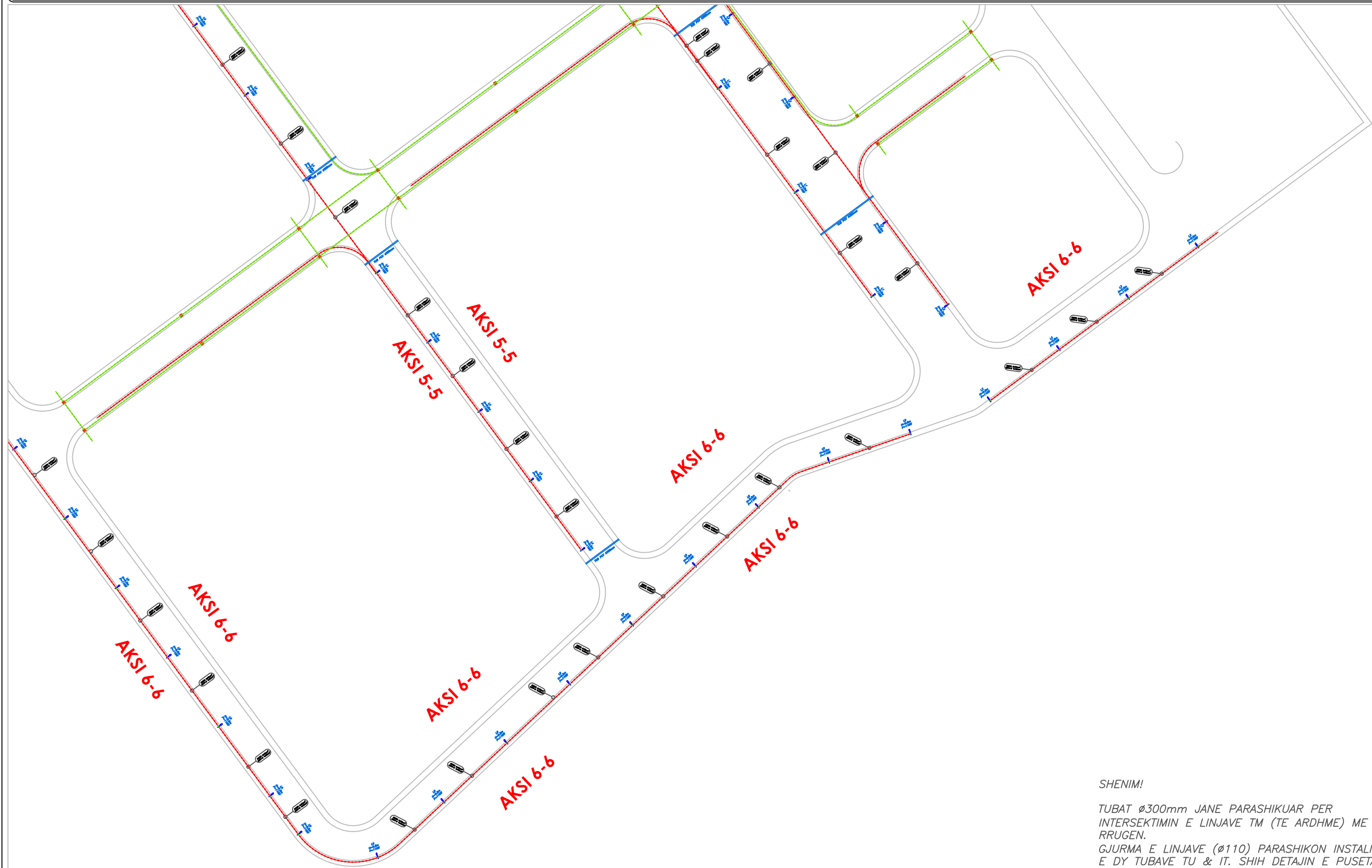


SHENIM!

TUBAT $\varnothing 300\text{mm}$ JANE PARASHIKUAR PER INTERSEKTIMIN E LINJAVE TM (TE ARDHME) ME RRUGEN.
 GJURMA E LINJAVE ($\varnothing 110$) PARASHIKON INSTALIMIN E DY TUBAVE TU & IT. SHIH DETAJIN E PUSHTAVE.

INVESTITOR	VULA	EMERTIMI I PROJEKTIT		PROJEKTUES			VULA	GRUPI I PROJEKTIMIT		SHKALLA	
BASHKIA TIRANË		PROJEKT ZBATIMI "NDËRTIMI I INFRASTRUKTURËS PUBLIKE BRENDË ZONËS "TEDA", TIRANË"		B.O.E "STATENG"sh.p.k & "HE & SK 11"sh.p.k & "MCE"sh.p.k & "EDIFAT"sh.p.k & "JURTIN HAJRO"p.f				ARKITEKT	EDISON MEÇAJ	1:10000	
		EMERTIMI I FLETES	PLAN I PJESHËM NDRICIMI I JASHTËM					INXH. NDËRTIMI	AIDA TASELLARI	Formati	A3 L
								INXH. MEKANIK	MIREL MICO	Fleta Nr.	E-006
INXH. ELEKTRIK	ARJAN SHYTI	Data	2022	INXH. GJEODET	ERION LAMI	PROJEKT ZBATIMI					
INXH. GJEOLOG	SKËNDER ALLKJA	TIRANË									

"NDËRTIMI I INFRASTRUKTURËS PUBLIKE BRENDIA ZONËS "TEDA", TIRANË"

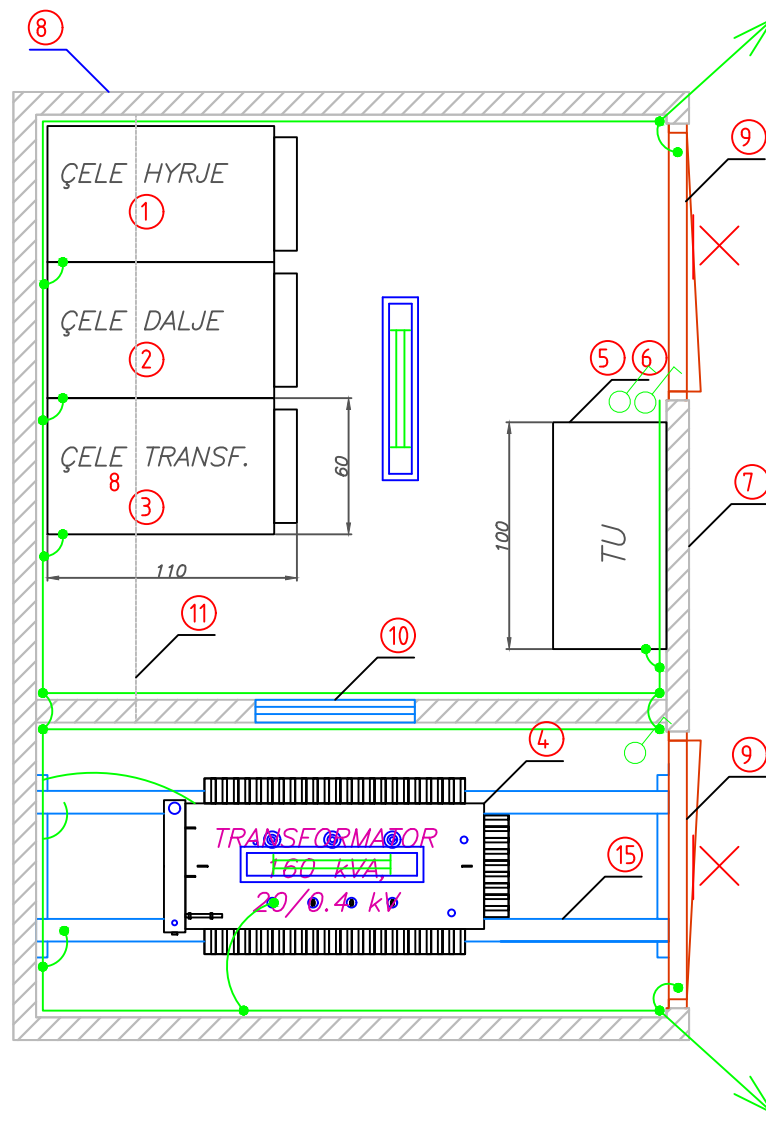
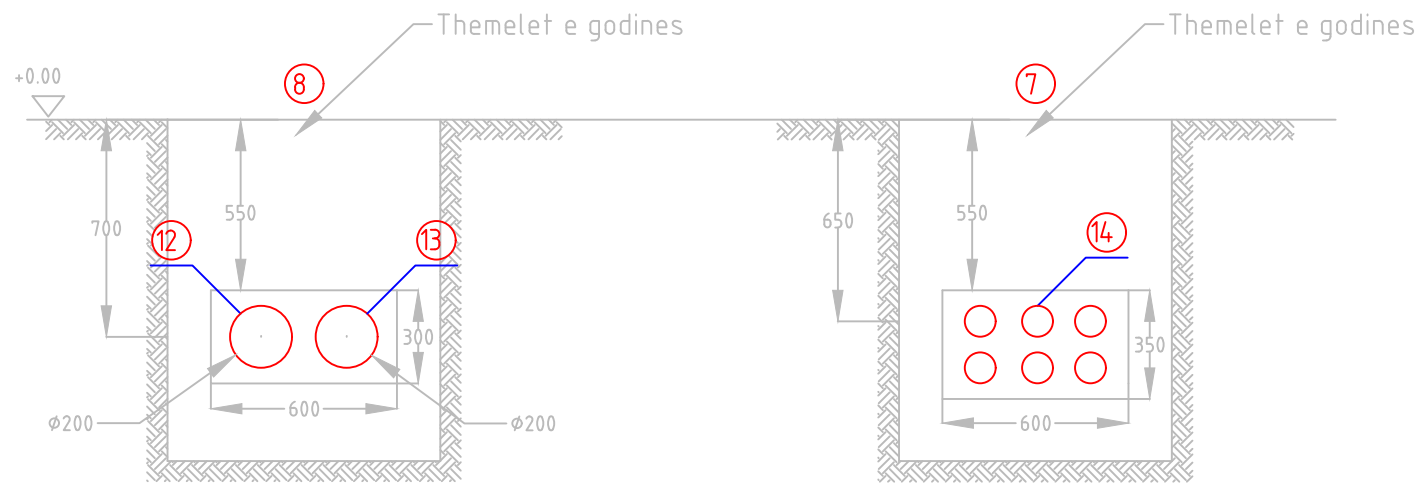


SHENIMI!

TUBAT $\varnothing 300\text{mm}$ JANE PARASHIKUAR PER INTERSEKTIMIN E LINJAVE TM (TE ARDHME) ME RRUGEN.
 GJURMA E LINJAVE ($\varnothing 110$) PARASHIKON INSTALIMIN E DY TUBAVE TU & IT. SHIH DETAJIN E PUSHTAVE.

INVESTITOR	VULA	EMERTIMI I PROJEKTIT		PROJEKTUES			VULA	GRUPI I PROJEKTIMIT		SHKALLA	
	BASHKIA TIRANË	PROJEKT ZBATIMI "NDËRTIMI I INFRASTRUKTURËS PUBLIKE BRENDIA ZONËS "TEDA", TIRANË"		B.O.E "STATENG"sh.p.k & "HE & SK 11"sh.p.k & "MCE"sh.p.k & "EDIFAT"sh.p.k & "JURTIN HAJRO"p.f				ARKITEKT	EDISON MEÇAJ	1:10000	
		EMERTIMI I FLETES	PLAN I PJESHEM NDRICIMI I JASHEM					INXH. NDËRTIMI	AIDA TASELLARI	Formati	A3 L
								INXH. MEKANIK	MIREL MICO	Fleta Nr.	E-007
								INXH. ELEKTRIK	ARJAN SHYTI	Data	2022
								INXH. GJEODET	ERION LAMI	PROJEKT ZBATIMI	
								INXH. GJEOLOG	SKËNDER ALLKJA	TIRANË	

“NDËRTIMI I INFRASTRUKTURËS PUBLIKE BRENDA ZONËS “TEDA”, TIRANË”



LIDHJE ME KONTURIN E TOKEZIMIT

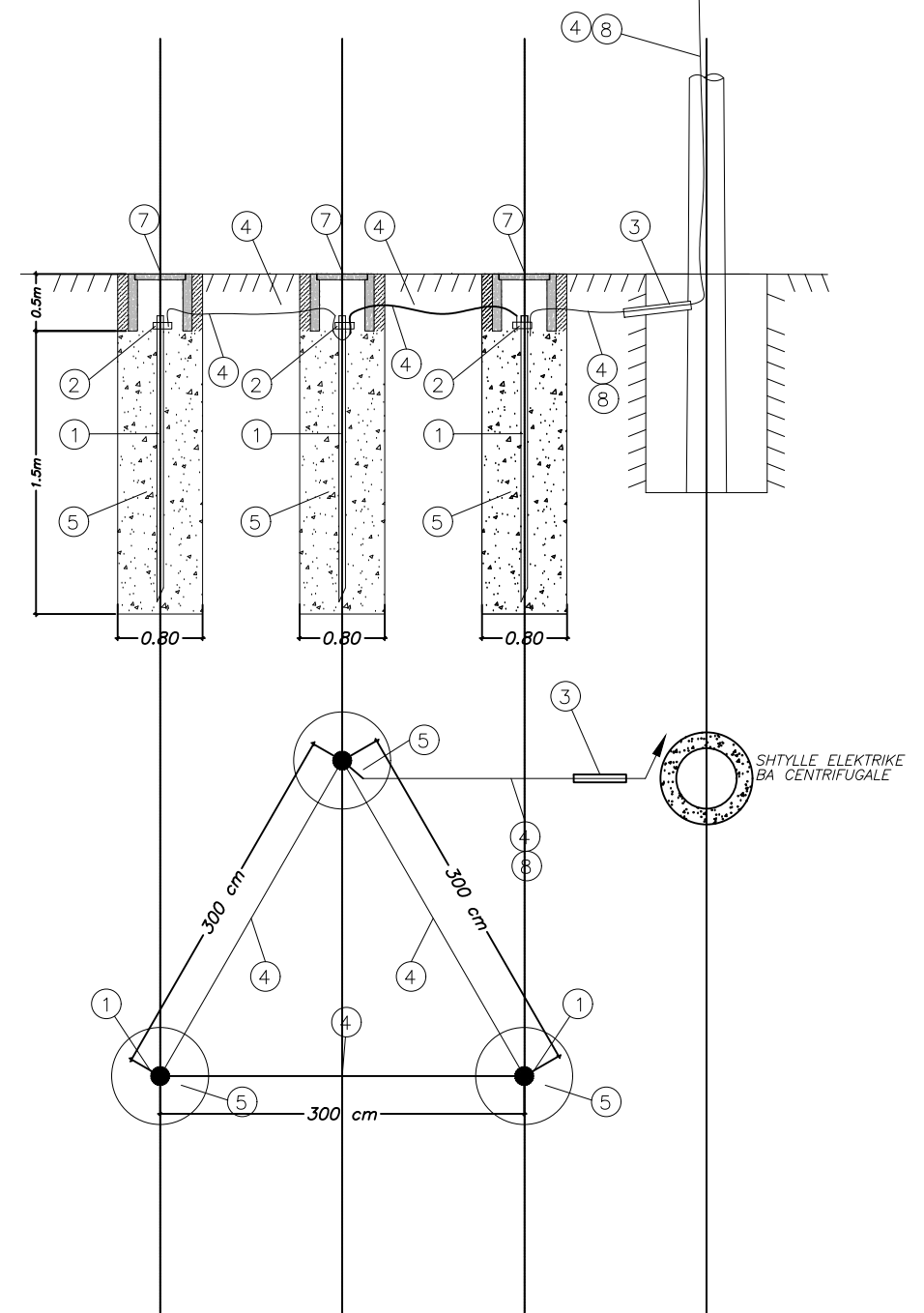
LIDHJE ME KONTURIN E TOKEZIMIT

PERSHKRIMI

- (1) Cele TH 12-25kV 630A lcc-25kA "Hyrje"
- (2) Cele TH 12-25kV 630A lcc-25kA "Dalje"
- (3) Cele TH 12-25kV 630A lcc-25kA "TRAFU" Sigures
- (4) TRAFU 250-400kVA 20/0.4kV me ftohje me vaj
- (5) Kuader matje energjie "Do te instalohej mbas miratimit te OSHEE"
- (6) Panel shperndares i TU (BT)
- (7) Vrime per daljet e kablove TU nga kabina elektrike
- (8) Vrime per hyrje/daljet te kablove TH nga kabina elektrike
- (9) Dera teknike metalike, per perdorim teknik 1200X2200mm
- (10) Grii metalike, per perdorim teknik 1100X500mm
- (11) Kanal teknik betoni 300X500mm
- (12) Tuba te korruguar per kabloje TH hyres D200mm.
- (13) Tuba te korruguar per kabloje TH daljes D200mm.
- (14) Tuba te korruguar per kabloje TU dalje D100mm.
- (15) Shina metalike

- ⚠️ Zhvendosja e shiritit duhet te behet me tokazimin nepermjet dy shiritave te galvanizuar (2x30x3mm). Resistenca e tokazimit nuk duhet te kaloj vleren e resistences prej 2Ω.
- ⚠️ Ne kete shirit duhet te shikohet shiriti i tokazimit te fshihet.
- ⚠️ Ne perfaqet e shiritave te kablove, ne sipërfaqet te murit te instalohet shiriti i tokazimit i bakrit me qelqin per te siguruar qytet elementet metalike te kablove, perfaqet e tyre dhe dritare teknike.
- ⚠️ Transformatori duhet te tokazohet nepermjet plies se tokazimit nepermjet percejelset H07-VK 1x25mm². Pliesat duhet te shikohen para shtririmit te bulesave.
- ⚠️ Neufiti i transformatorit te behet me plien e tokazimit te kablove elektrike.
- ⚠️ Rrjetja metalike e galvanizuar duhet te jet me lartesi 1.7m dhe e fshihet ne te dy krahet ne mur.
- ⚠️ Rrjetja te tokazimit.
- ⚠️ Kushtet matjeje duhet te behet shikimet shpeshhera se investitorit.
- ⚠️ Te gjitha ceket para se te shihen ne terren duhet kontrolluar dhe testuar sipas normave. Ceket te shikohen me percejelset H07-VK 05mm².
- ⚠️ Rrjetet e tokazimit duhet te instalohej ne brendesi te themeleve te betonit dhe te kopur me strukturen metalike te themeleve.

PERCJELLES Cu I SHVESHUR 95mm² (*)
PER TU LIDHUR ME NEURIN E TRANSFORMATORIT



8	KABELL H07-VK 95 mm ²
7	KAPAK PUSETE TOKEZIMI 500X500X450 mm,
6	KONEKTOR Cu (SPLIT BOLT) TIP PERNO PER LIDHJE TE PERCJELLESIT Cu 95mm ²
5	TOKE E HEDHUR (m ³)
4	PERCJELLES Cu I SHVESHUR 95mm ² (*)
3	TUBO PVC 32* (mm)
2	MORSET METALIKE E ZINKUAR PER LIDHJE TE ELEKTRODES ME RRJETIN E TOKEZIMIT
1	ELEKTROD TOKEZIMI E ZINKUAR 1.5m

INVESTITOR	VULA	EMERTIMI I PROJEKTIT	PROJEKTUES	VULA	GRUPI I PROJEKTIMIT	SHKALLA
	BASHKIA TIRANË	PROJEKT ZBATIMI “NDËRTIMI I INFRASTRUKTURËS PUBLIKE BRENDA ZONËS “TEDA”, TIRANË”	B.O.E "STATENG"sh.p.k & "HE & SK 11"sh.p.k & "MCE"sh.p.k & "EDIFAT"sh.p.k & "JURTIN HAJRO"p.f		ARKITEKT EDISON MEÇAJ	1:10000
		EMERTIMI I FLETES KABINA ELEKTRIKE			INXH. NDËRTIMI AIDA TASELLARI	Formati A3 L
					INXH. MEKANIK MIREL MICO	Fleta Nr. E-008
					INXH. ELEKTRIK ARJAN SHYTI	Data 2022
					INXH. GJEODET ERION LAMI	PROJEKT ZBATIMI
					INXH. GJEOLOG SKËNDER ALLKJA	TIRANË

DETAJ INSTALIMI SHTYLLE ME
GAJTESI 9.8m

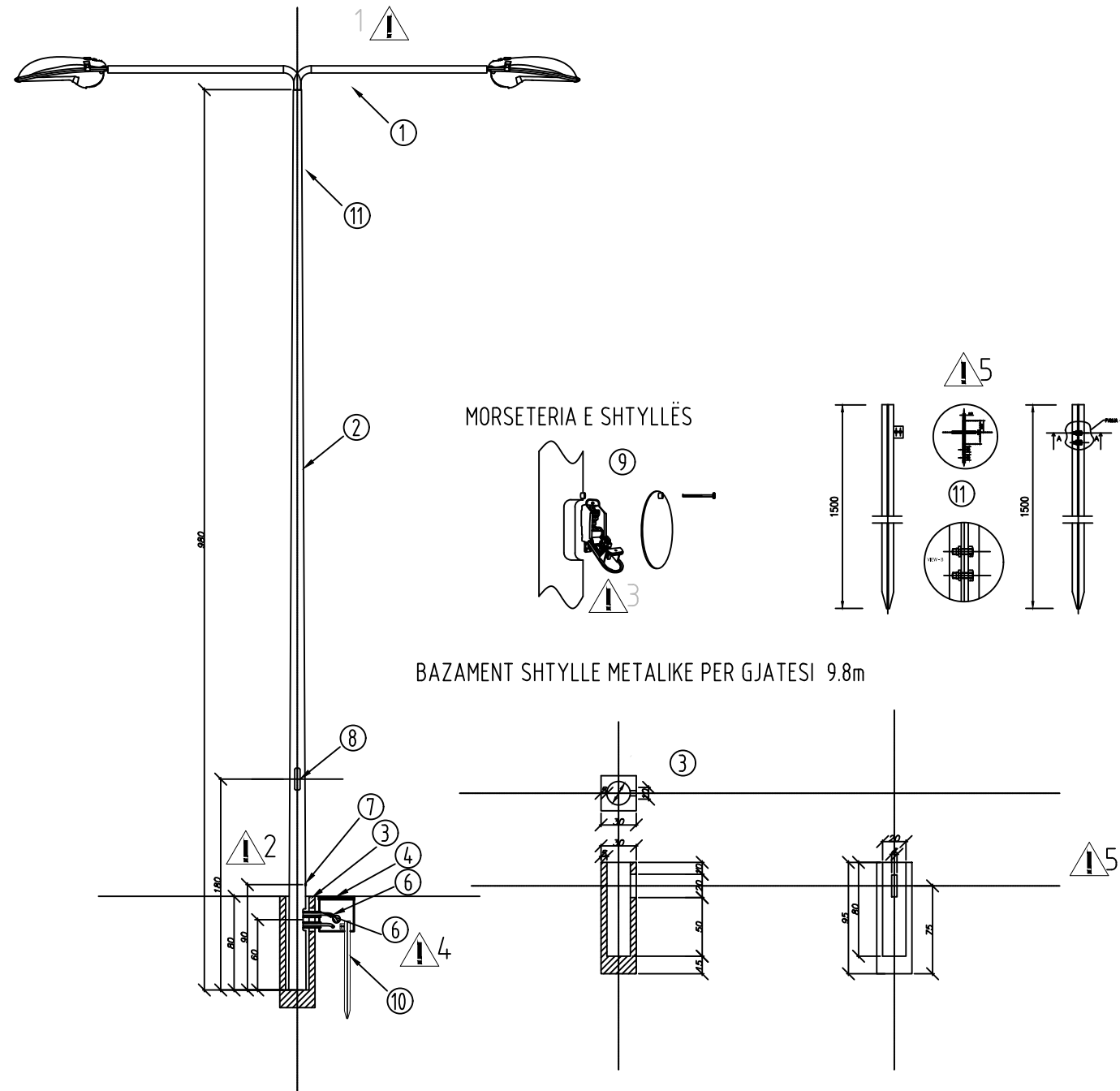


Tabela e Materjaleve			
No	Pershkrimi i materjalit	Sasia	Njesia
1	Ndricues rrugor IP65 me llamp LED 116W	2	cope
2	Shtylle konike metalike e galvanizuar H=9.8 m	1	cope
3	Dopio krahe metalik te zinkua L=1.5m	1	cope
4	Morseteri shtylle ndricimi 230-400V e paisur mesigurese	1	cope
5	Kapak i morseteris se shtylles	1	cope
6	Bazament shtylle ndricimi i parapregatitur M150	1	cope
7	Puset plastike RIC 1084+1086 dim = 30x30x30 cm	1	cope
8	Tub fleksibel i rende ø32	1	ml
9	Kabell FROR 3x1.5 mm ² , per lidhje nga morseteria ne ndricues	18	ml
10	Percjelles NO7V-K 1x16mm ² me gjyre te verdh dhe jeshile	1	ml
11	Kapikorda bakri 16 mm ² me vrime ø10 mm	2	cope
12	Elektrod tokezimi hekur i zinkuar L=1.5 m	1	cope
12	Morseta hekuri te zinkuara per elektrod tokezimi	1	cope

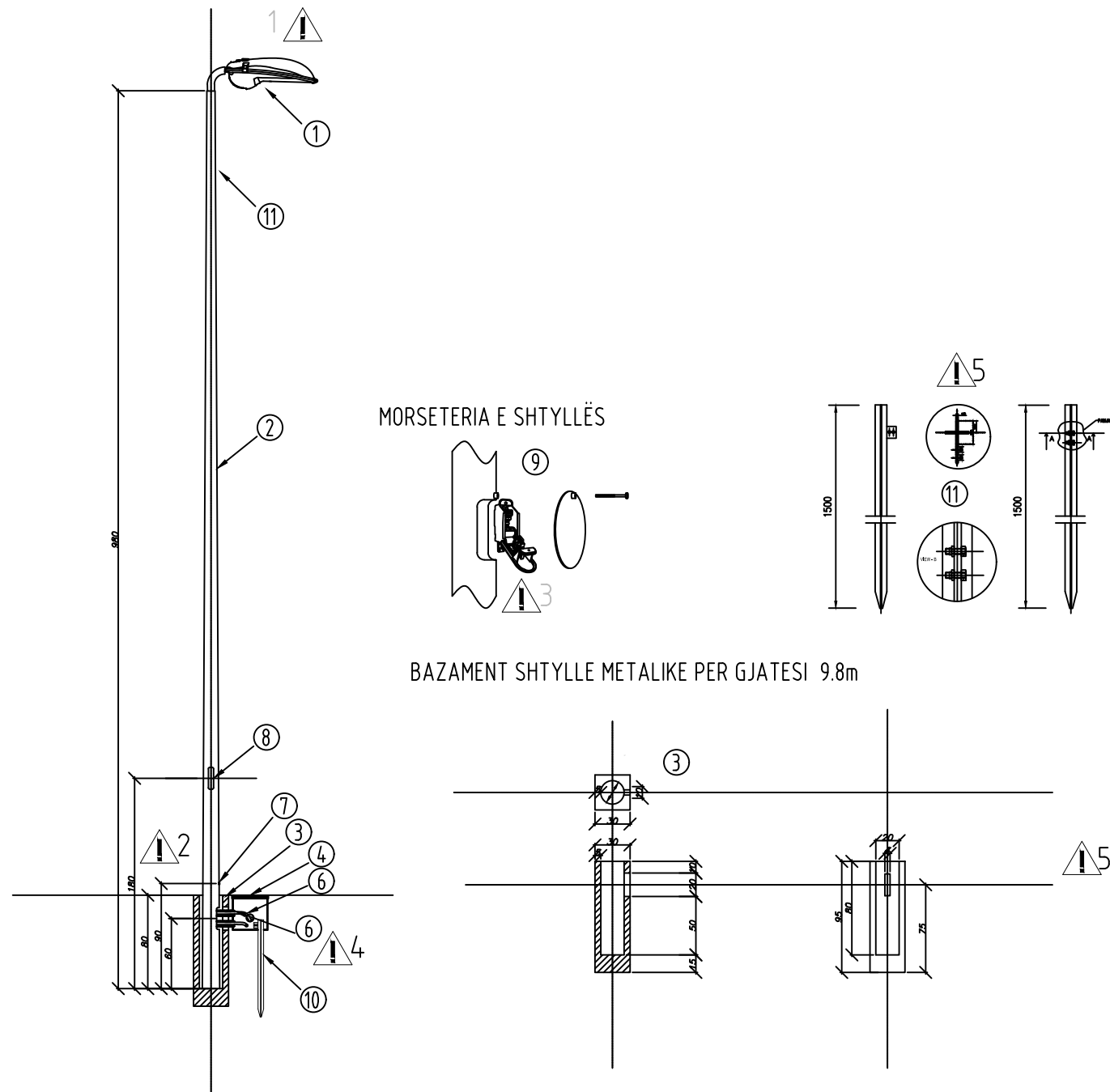
SHENIME:

- ⚠ 1 Kendi i rrotullimit kundrejt planit te rruges 0°
 - ⚠ 2 Lidhja e trupit te shtylles me elektrodën e tokezimit te behet me percjelles te izoluar me seksion 1x16mm².
 - ⚠ 3 Percjellesat e kabllit te lidhen ne morseteri me femalet e duhura, si dhe te sigurohet nje mbyllje e mire e kapakut te morseteris se shtylles.
 - ⚠ 4 Tubi i korroguar qe do te futet ne zgavren e poshteme te shtylles duhet te shkoje deri ne brendesi te saj dhe ekstremi i tubit duhet te formoj nje hark ne drejtimin e kabllrove.
 - ⚠ 5 Elektrodat e tokezimit do te vendosen cdo shtylle ndricimi.
 - ⚠ 6 Pas vendosjes se bazamentit te shtylles dhe pusetes elekK-ike ne pozicionin perfundimtar, hapsira rrethuase te mbushet me beton.
- ① Ndricues rrugor IP65 me llamp LED 116W
 - ② Shtylle konike metalike e galvanizuar H=8.8 m
 - ③ Bazament shtylle ndricimi i parapregatitur M150
 - ④ Puset plastike RIC 1084+1086 30x30x30 cm
 - ⑤ Tub i korroguar ø32 i vendosur ne thellesine 20cm nga siperfaqja e tokes.
 - ⑥ Kabell FG16R16 , per lidhje nga shtylla ne shtylle
 - ⑦ Pike mosetererie per tokezimin e shtylles
 - ⑧ Morseteri shtylle ndricimi 230-400V e paisur me sigures
 - ⑨ Tub fleksibel i rende ø32
 - ⑩ Elektrod tokezimi hekur i galvanizuar L=1.5 m
 - ⑪ Krahe shtylle ndricimi i zinkuar L=1 m

INVESTITOR	VULA	EMERTIMI I PROJEKTIT	PROJEKTUES	VULA	GRUPI I PROJEKTIMIT	SHKALLA			
BASHKIA TIRANË		PROJEKT ZBATIMI	B.O.E "STATENG"sh.p.k & "HE & SK 11"sh.p.k & "MCE"sh.p.k &"EDIFAT"sh.p.k & "JURTIN HAJRO"p.f		ARKITEKT	1:10000			
		“NDËRTIMI I INFRASTRUKTURËS PUBLIKE BRENDA ZONËS “TEDA”, TIRANË”			EDISON MEÇAJ	Formati	A3 L		
		EMERTIMI I FLETES			DETALJ INSTALIMI SHTYLLE 9.8m LED 2x65W ME DY KRAHE	INXH. NDËRTIMI	AIDA TASELLARI	Fleta Nr.	E-010
						INXH. MEKANIK	MIREL MICO	Data	2022
						INXH. ELEKTRIK	ARJAN SHYTI	PROJEKT ZBATIMI	
				INXH. GJEODET	ERION LAMI	TIRANË			
				INXH. GJEOLOG	SKËNDER ALLKJA				

DETAJ INSTALIMI SHTYLLE ME
GJATESI 9.8m

Tabela e Materjaleve			
No	Pershkrimi i materjalit	Sasia	Njesia
1	Ndricues rrugor IP65 me llamp LED 116W	1	cope
2	Shtylle konike metalike e galvanizuar H=9.8 m	1	cope
3	Morseteri shtylle ndricimi 230–400V e paisur mesigurese	1	cope
4	Kapak i morseteris se shtylles	1	cope
5	Bazament shtylle ndricimi i parapregatiur M150	1	cope
6	Puset plastike RIC 1084+1086 dim = 30x30x30 cm	1	cope
7	Tub fleksibel i rende Ø32	1	ml
8	Kabell FROR 3x1.5 mm ² , per lidhje nga morseteria ne ndricues	9	ml
9	Percjelles NO7V–K 1x16mm ² me gjyre te verdh dhe jeshile	1	ml
10	Kapikorda bakri 16 mm ² me vrime Ø10 mm	2	cope
11	Elektrod tokezimi hekur i zinkuar L=1.5 m	1	cope
12	Morseta hekuri te zinkuara per elektrod tokezimi	1	cope



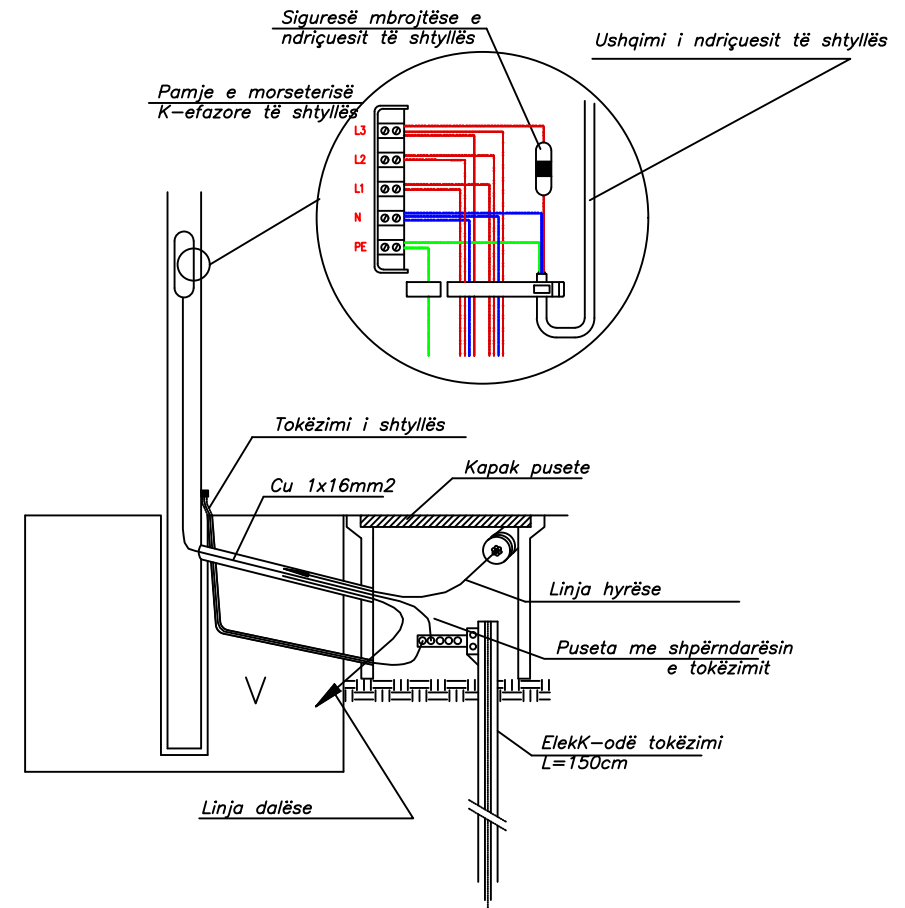
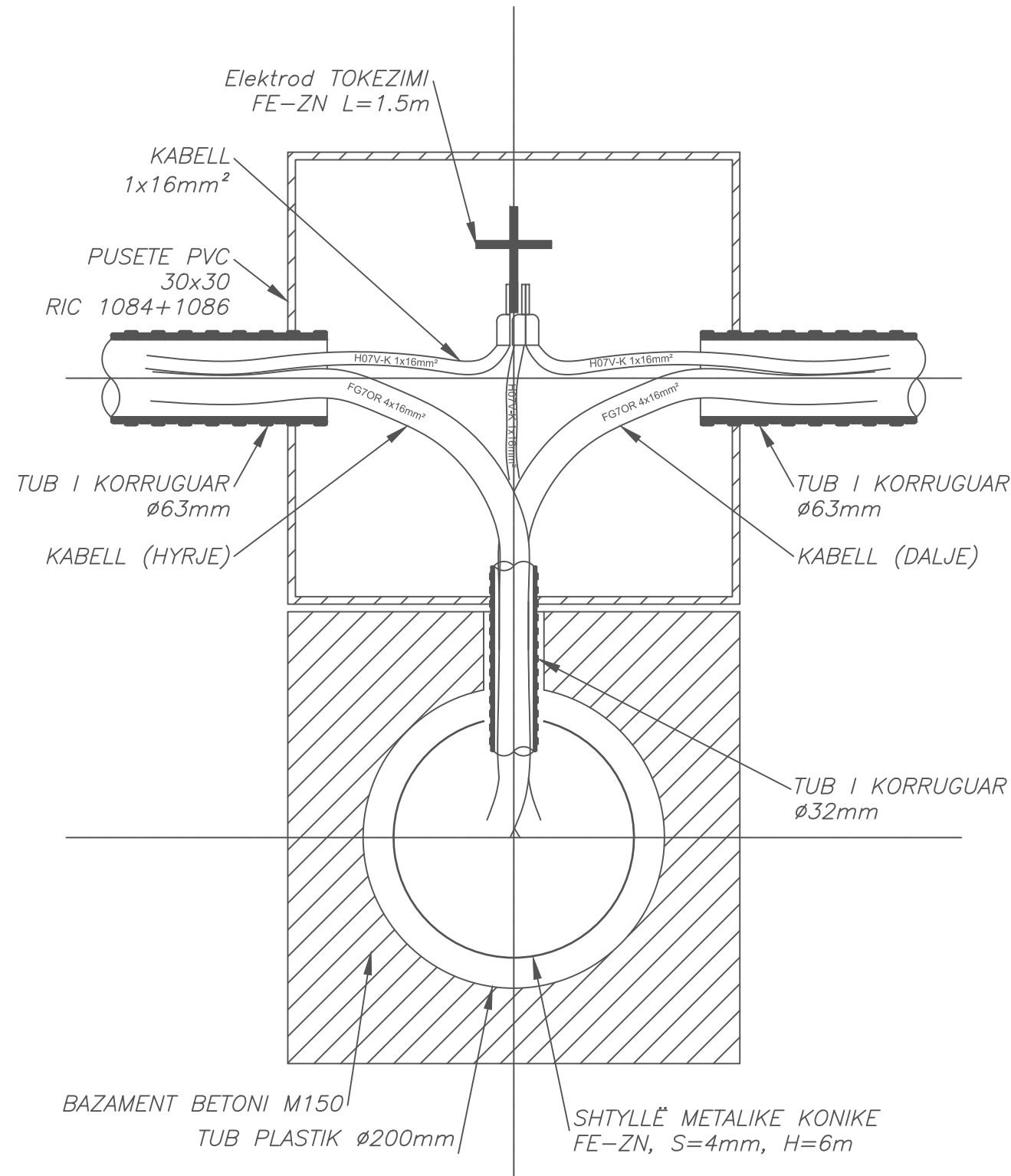
SHENIME:

- ⚠ 1 Kendi i rrotullimit kundrejt planit te rruges 0°
- ⚠ 2 Lidhja e trupit te shtylles me elektroden e tokezimit te behet me percjelles te izoluar me seksion 1x16mm².
- ⚠ 3 Percjellesat e kabllit te lidhen ne morseteri me ternalet e duhura, si dhe te sigurohet nje mbyllje e mire e kapakut te morseteris se shtylles.
- ⚠ 4 Tubi i korroguar qe do te futet ne zgavren e poshteme te shtylles duhet te shkoje deri ne brendesi te saj dhe ekstremi i tubit duhet te formoj nje hark ne drejtimin e morseteris se kablllove.
- ⚠ 5 Elektrodat e tokezimit do te vendosen cdo shtylle ndricimi.
- ⚠ 6 Pas vendosjes se bazamentit te shtylles dhe pusetes elekk-ike ne pozicionin perfundimtar, hapsira rrethuase te mbushet me beton.

- ① Ndricues rrugor IP65 me llamp LED 116W
- ② Shtylle konike metalike e galvanizuar H=8.8 m
- ③ Bazament shtylle ndricimi i parapregatiur M150
- ④ Puset plastike RIC 1084+1086 30x30x30 cm
- ⑤ Tub i korroguar Ø32 i vendosur ne thellesine 20cm nga siperfaqe e tokes.
- ⑥ Kabell FG16R16 , per lidhje nga shtylla ne shtylle
- ⑦ Pike mosetererie per tokezimin e shtylles
- ⑧ Morseteri shtylle ndricimi 230–400V e paisur me sigures
- ⑨ Tub fleksibel i rende Ø32
- ⑩ Elektrod tokezimi hekur i galvanizuar L=1.5 m
- ⑪ Krahe shtylle ndricimi i zinkuar L=1 m

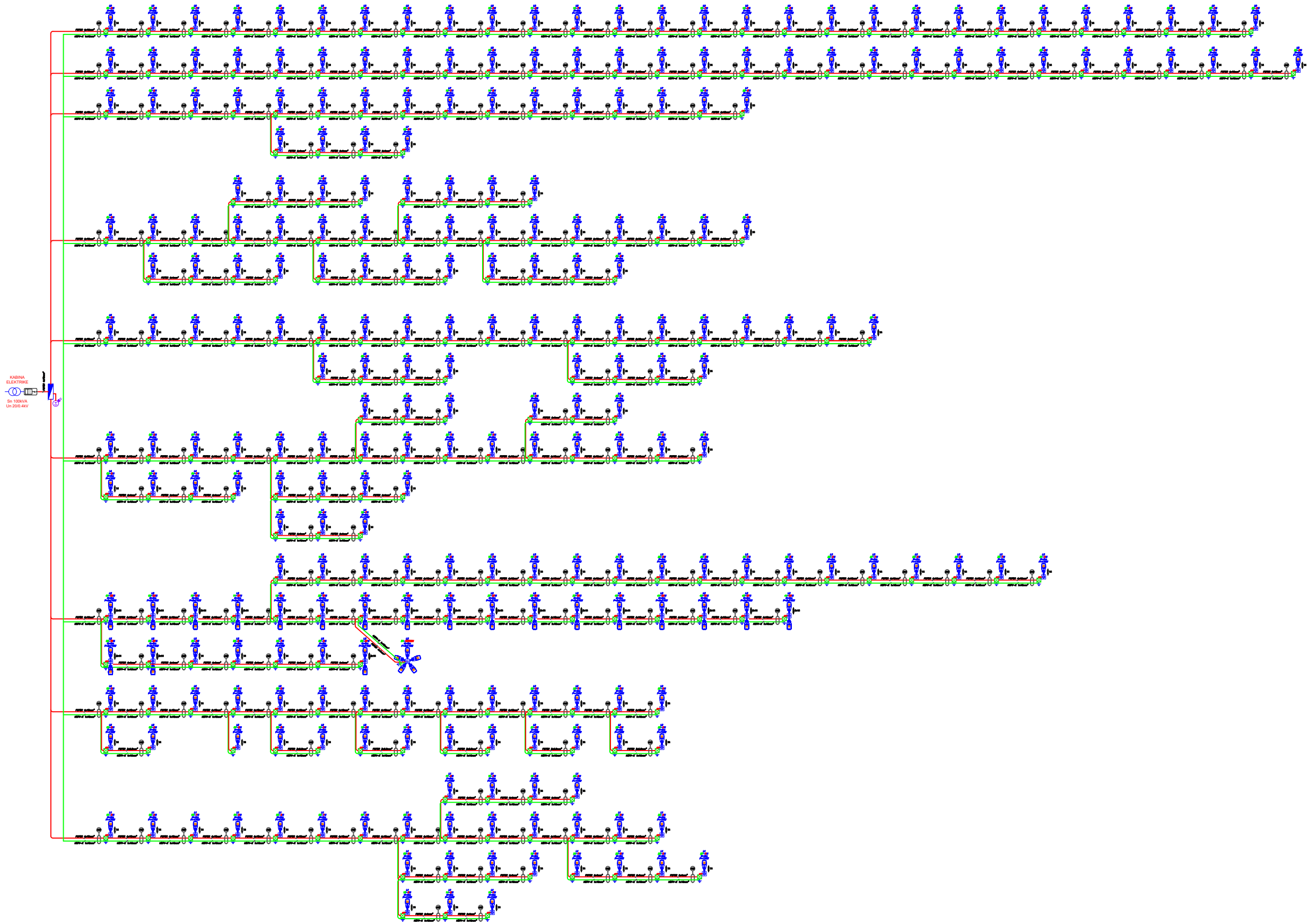
INVESTITOR	VULA	EMERTIMI I PROJEKTIT	PROJEKTUES	VULA	GRUPI I PROJEKTIMIT	SHKALLA		
BASHKIA TIRANË		PROJEKT ZBATIMI	B.O.E "STATENG"sh.p.k & "HE & SK 11"sh.p.k & "MCE"sh.p.k &"EDIFAT"sh.p.k & "JURTIN HAJRO"p.f		ARKITEKT	1:10000		
		“NDËRTIMI I INFRASTRUKTURËS PUBLIKE BRENDA ZONËS “TEDA”, TIRANË”			EDISON MEÇAJ	Formati	A3 L	
		EMERTIMI I FLETES			DETALJ INSTALIMI SHTYLLE 9.8m LED 1x116W	MIREL MICO	Fleta Nr.	E-011
						ARJAN SHYTI	Data	2022
				ERION LAMI	PROJEKT ZBATIMI			
				SKËNDER ALLKJA	TIRANË			

"NDËRTIMI I INFRASTRUKTURËS PUBLIKE BRENDA ZONËS "TEDA", TIRANË"



INVESTITOR	VULA	EMERTIMI I PROJEKTIT	PROJEKTUES	VULA	GRUPI I PROJEKTIMIT	SHKALLA	
BASHKIA TIRANË		PROJEKT ZBATIMI "NDËRTIMI I INFRASTRUKTURËS PUBLIKE BRENDA ZONËS "TEDA", TIRANË"	B.O.E "STATENG"sh.p.k & "HE & SK 11"sh.p.k & "MCE"sh.p.k & "EDIFAT"sh.p.k & "JURTIN HAJRO"p.f		ARKITEKT	EDISON MEÇAJ	1:10000
					INXH. NDËRTIMI	AIDA TASELLARI	Formati
		INXH. MEKANIK	MIREL MICO		Fleta Nr.	E-012	
		INXH. ELEKTRIK	ARJAN SHYTI		Data	2022	
		INXH. GJEODET	ERION LAMI		PROJEKT ZBATIMI		
EMERTIMI I FLETES	DETAJ INSTALIMI BAZAMENT SHTYLLË, PUSET ELEKTRODE TOKEZIMI			INXH. GJEOLOG	SKËNDER ALLKJA	TIRANË	

"NDËRTIMI I INFRASTRUKTURËS PUBLIKE BRENDA ZONËS "TEDA", TIRANË"

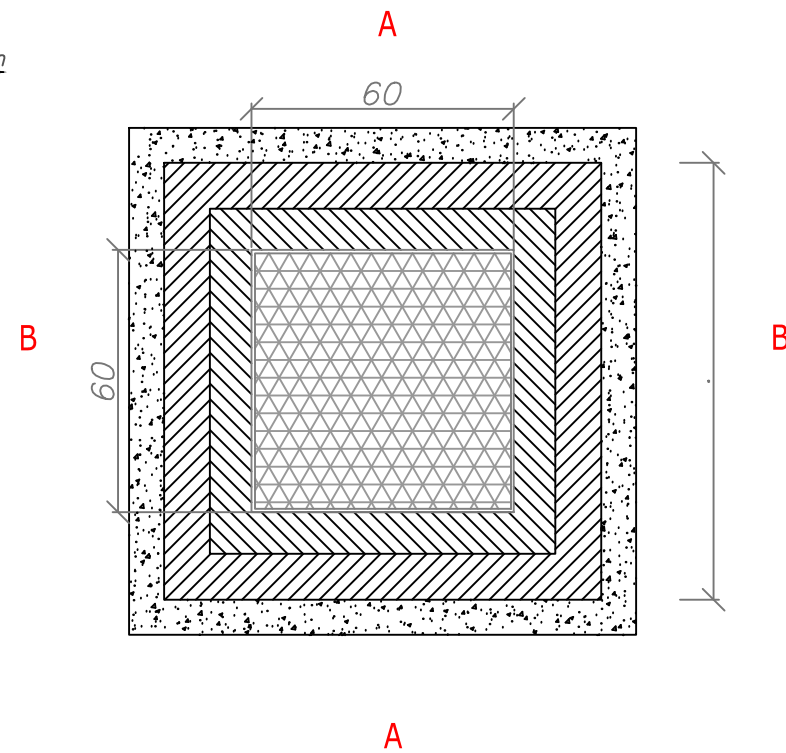
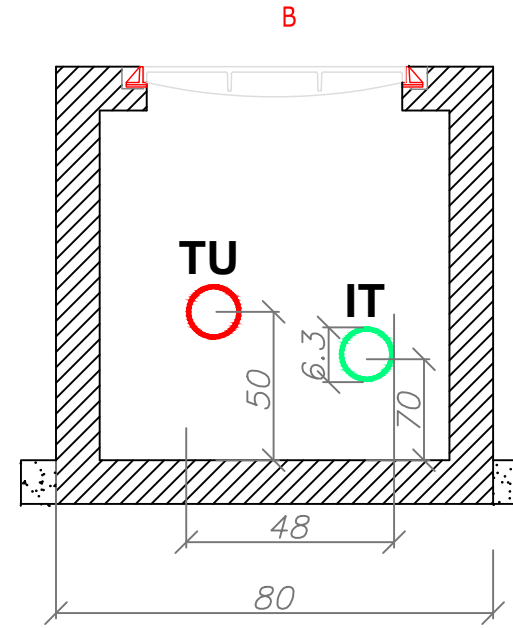
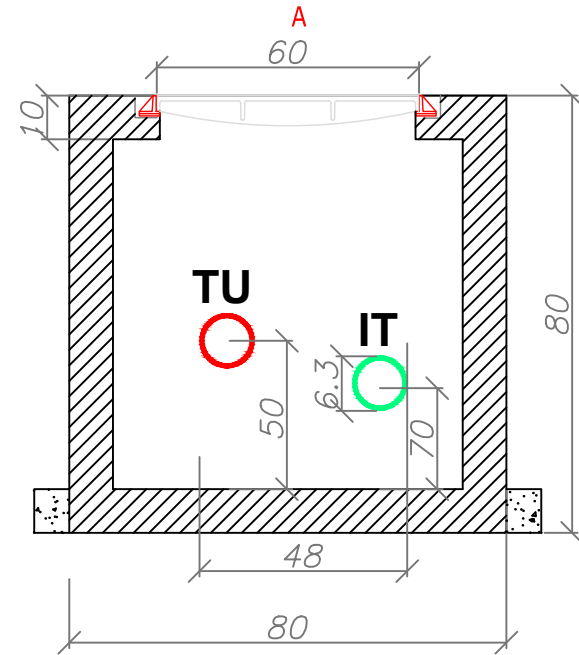
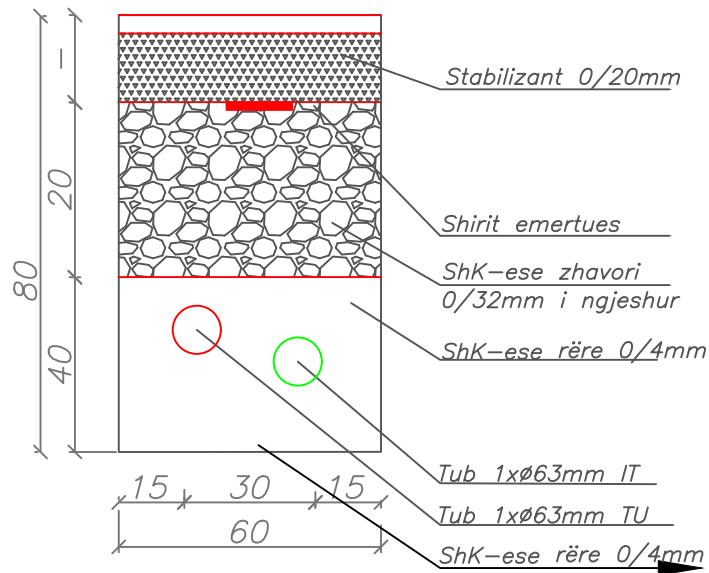


KABINA
ELEKTRIKE
S= 100kVA
U= 200.4KV

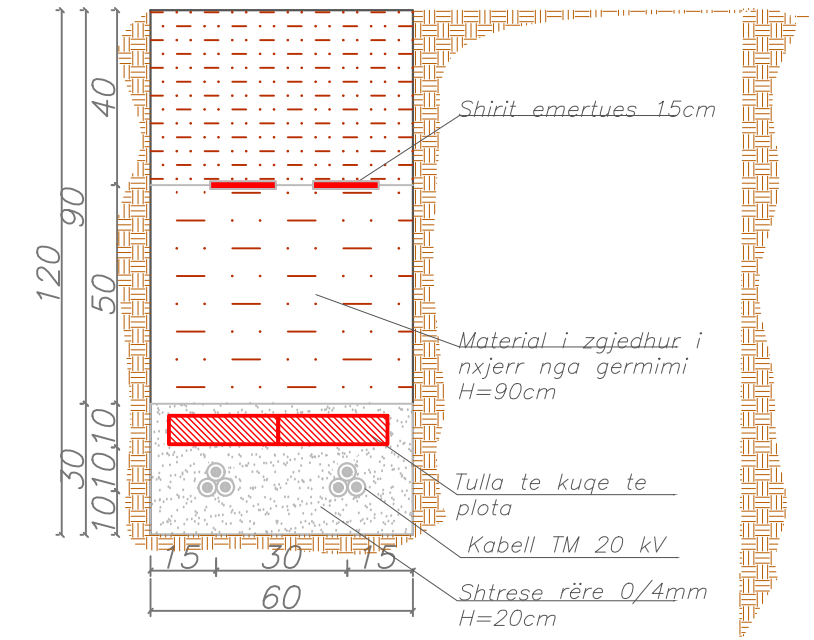
INVESTITOR	VULA	EMERTIMI I PROJEKTIT	PROJEKTUES	VULA	GRUPI I PROJEKTIMIT	SHKALLA		
BASHKIA TIRANË	BASHKIA TIRANË	PROJEKT ZBATIMI "NDËRTIMI I INFRASTRUKTURËS PUBLIKE BRENDA ZONËS "TEDA", TIRANË"	B.O.E "STATENG"sh.p.k & "HE & SK 11"sh.p.k & "MCE"sh.p.k &"EDIFAT"sh.p.k & "JURTIN HAJRO"p.f		ARKITEKT	EDISON MEÇAJ	1:10000	
		EMERTIMI I FLETES	SKEMA E RRJETI TE NDRICIMIT					
					INXH. NDËRTIMI	AIDA TASELLARI	Formati	A3 L
					INXH. MEKANIK	MIREL MICO	Fleta Nr.	E-013
					INXH. ELEKTRIK	ARJAN SHYTI	Data	2022
					INXH. GJEODET	ERION LAMI	PROJEKT ZBATIMI	
					INXH. GJEOLOG	SKËNDER ALLKJA	TIRANË	

“NDËRTIMI I INFRASTRUKTURËS PUBLIKE BRENDË ZONËS “TEDA”, TIRANË”

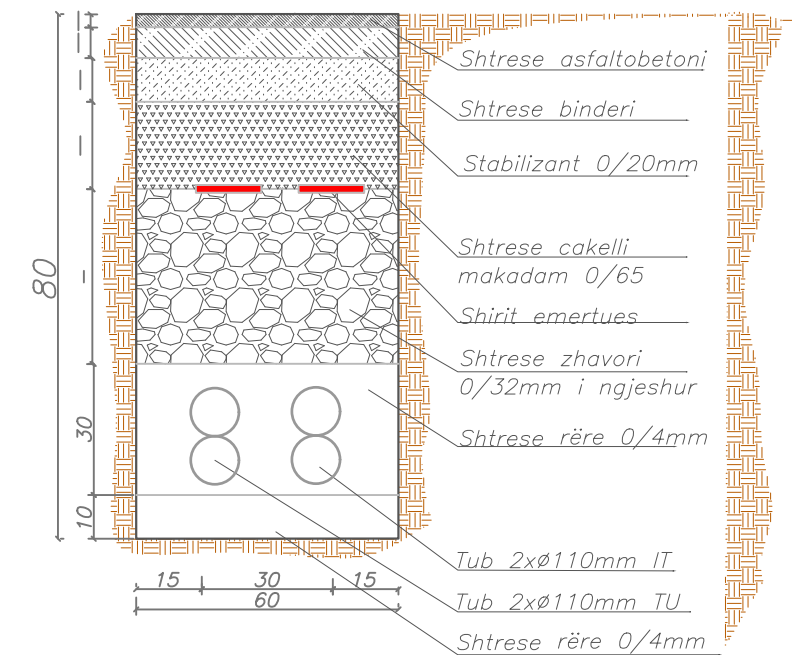
PRERJA TERTHORE E KANALIT PER SHK-IRJE TUBACIONEVE REZERVE TU & TELEKOM GJATE RRUGEVE TE ASFALTUARA



PRERJA TERTHORE E KANALIT PER SHTRIRJE TE 2 FIDERAVE 20 KV GJATE RRUGEVE TE ASFALTUARA



PRERJA TERTHORE E KANALIT PER SHTRIRJE TUBACIONEVE REZERVE TU & TELEKOM GJATE RRUGEVE TE ASFALTUARA



INVESTITOR	VULA	EMERTIMI I PROJEKTTIT	PROJEKTUES	VULA	GRUPI I PROJEKTIMIT	SHKALLA
	BASHKIA TIRANË	PROJEKT ZBATIMI “NDËRTIMI I INFRASTRUKTURËS PUBLIKE BRENDË ZONËS “TEDA”, TIRANË”	B.O.E "STATENG"sh.p.k & “HE & SK 11”sh.p.k & “MCE”sh.p.k & "EDIFAT"sh.p.k & "JURTIN HAJRO"p.f		ARKITEKT	1:10000
		EMERTIMI I FLETES	DETAJE DHE SEKSIONE TE INFRASTRUKTURES ELEKTRIKE		EDISON MEÇAJ	Formati A3 L
					INXH. NDËRTIMI	AIDA TASELLARI
					INXH. MEKANIK	MIREL MICO
					INXH. ELEKTRIK	ARJAN SHYTI
					INXH. GJEODET	ERION LAMI
					INXH. GJEOLOG	SKËNDER ALLKJA
						Data 2022
						PROJEKT ZBATIMI
						TIRANË

POROSITËS:
BASHKIA TIRANË

—
—

TITULLI I PROJEKTIT:

PROJEKT ZBATIMI PËRFUNDIMTARE FAZA—1
NDËRTIMI I INFRASTRUKTURËS PUBLIKE
BRENDA ZONËS TEDA

PANELI:

Panel i Ndricimit te Jashtem

KARAKTERISTIKAT E PANELIT

TË DHËNAT E IMPIANTIT

—
—

TENSIONI [V] 400 | FREQ. [Hz] 50

RRYMA NOM. E PANELI [A]

I_{cc} PRES. Në PANELI [kA] 3.8

SISTEMI I NEUTRIT TNS

DIMENSIONIMI I ZBARRAVE

I_n [A] I_{cc} [kA]

KASA METALLICA

KLASI I IZOLACIONIT IP

REFERUAR NORMAVE

NDARËSA NË KUTI — SSH EN 60947-2

NDARËSA MODULAR — SSH EN 60947-2

— SSH EN 60898

KASA — SSH EN 61439-2

— SSH 23-48

— SSH 23-49

— SSH 23-51

STATENG sh.p.k
HE & SK 11 sh.p.k
MCE sh.p.k
EDIFAT sh.p.k

KLIENTI BASHKIA TIRANË

—

OBJEKTI TEDA

—

Nr i Vizatimit: E-015

LICENCË: E.1126/3

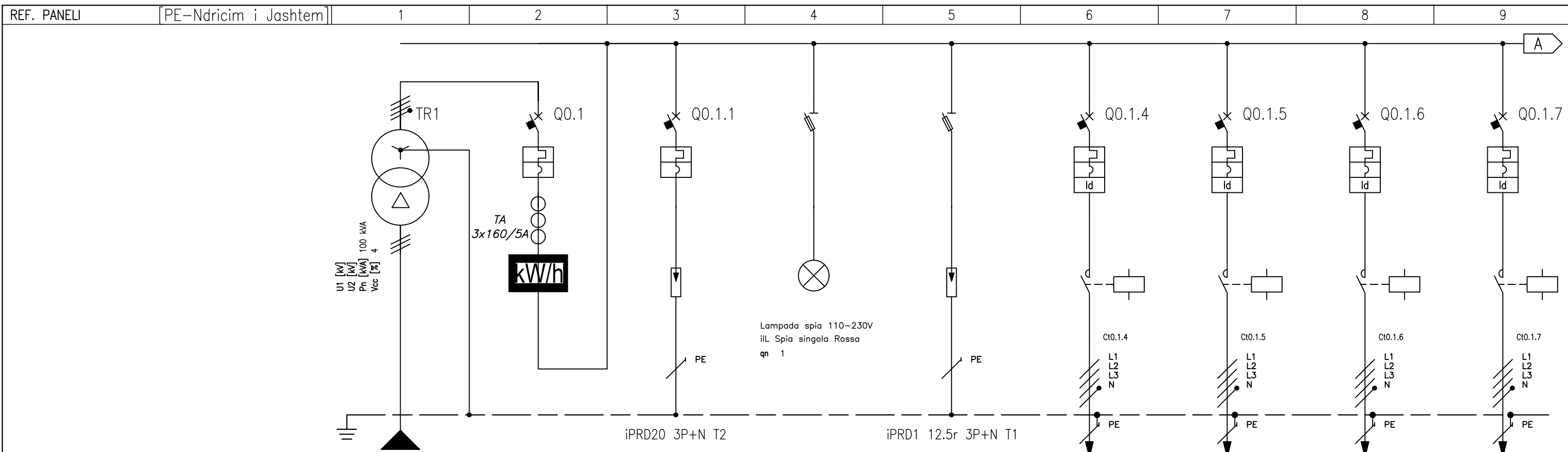
PROJEKTUES: ING. ARJAN SHYTI

FILE ndricimi i jashtem_[Q00]_[PE-Ndricim i Jashtem].dwg

DATA 1/28/2023 REVIZIONI 0

FAQA 1 FAQA PASUESE

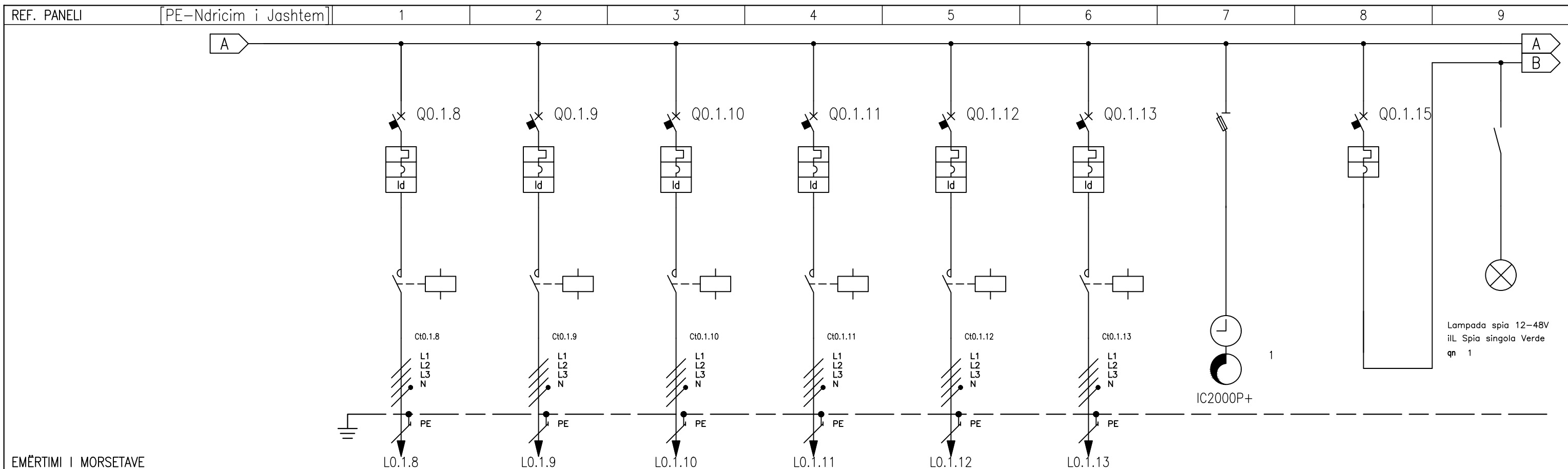
FIRMA



EMËRTIMI I MORSETAVE

EMËRTIMI I QARKUT		SHPËRNDARJA		1		2		3		4		5		6		7		8		9				
PËRSHKRIMI I QARKUT		TRANSFORMATORI		TRANSFORMATORI		SPD		LLAMPE SINJALI PREZENCE TENSIONI		MULTIMETER DIGJITAL		L1 25x116W=2900W		L2 27x116W=3132W		L3.1 7x(2x116W)=1624W 23x116W=2668W		L3.2 13x(2x116W)=3016W (5x116W)=580W						
TIPI I APARATUËS		NSXm E		iC60 N STI		3P+N Fus NFC (10,5x38)		3P+N Fus NFC (8,5x31,5)		iC40 a		iC40 a		iC40 a		iC40 a								
NDARËSI	Icu [kA]	16		10						6		6		6		6								
	N. POLE	In [A]	4P	160	4P	20					3P+N	10	3P+N	10	3P+N	10	3P+N	10	3P+N	10				
	KURBA MBROJTESE		TM-D		C						C		C		C		C							
	Ir [A]	tr [s]	160	1x	20							10		10		10		10						
	I _{sd} [A]	tsd [s]	1250		200							100		100		100		100						
	Ii [A]																							
Ig [A]	tg [s]																							
DIFERENCIALI	TIPI	KLASI										Vigi		AC		Vigi		AC		Vigi		AC		
	I _{dn} [A]	tdn [ms]										0.3		Istantaneo		0.3		Istantaneo		0.3		Istantaneo		
KONTAKTOR TELERUTORI	TIPI	KLASI										iCT Na		AC7a		iCT Na		AC7a		iCT Na		AC7a		
	BOBINA [V]	N. POLE	In [A]									230ca		4P		25		230ca		4P		25		
TERMIKE	TIPI	I _{rth} [A]																						
SIGURESA	N. POLE	In [A]																						
TË TJERA AP.	TIPI																							
KABLLAZHI	TIPI I IZOLACIONIT	INSTALIMI		EPR		61																		
	SEKSIONI FAZA-N-PE/PEN [mmq]		1x70	1x70	1x35																			
	I _b [A]	I _z [A]	56	171.5									4.7		54.2		5.1		54.2		6.9		71	
Un [V]	P _n [kW]	400	34.8					400		0		400		2.9		400		3.2		400		4.3		
FUNDI I LINJËS	I _{cc min} [kA]	I _{cc max} [kA]	3	3.8									0.1		0.3		0.1		0.3		0.1		0.3	
	GJATËSIA [m]	dV TOTALE [%]	10	0.1									530		2.3		572		2.7		647		2.2	
SHËNIME	FG7OR												FG7OR		FG7OR		FG7OR		FG7OR		FG7OR			

STATENG sh.p.k HE & SK 11 sh.p.k MCE sh.p.k EDIFAT sh.p.k	KLIENTI	BASHKIA TIRANË	Nr i Vizatimit:	E-015	FILE	ndricimi rrugor_[Q00]_[PE-Ndricim i Jashtem].dwg
		-	LICENCË:	E.1126/3	DATA	1/28/2023
	OBJEKTI	TEDA	PROJEKTUES:	ING. ARJAN SHYTI	FAQA	3
					FAQA PASUESE	0
					FIRMA	



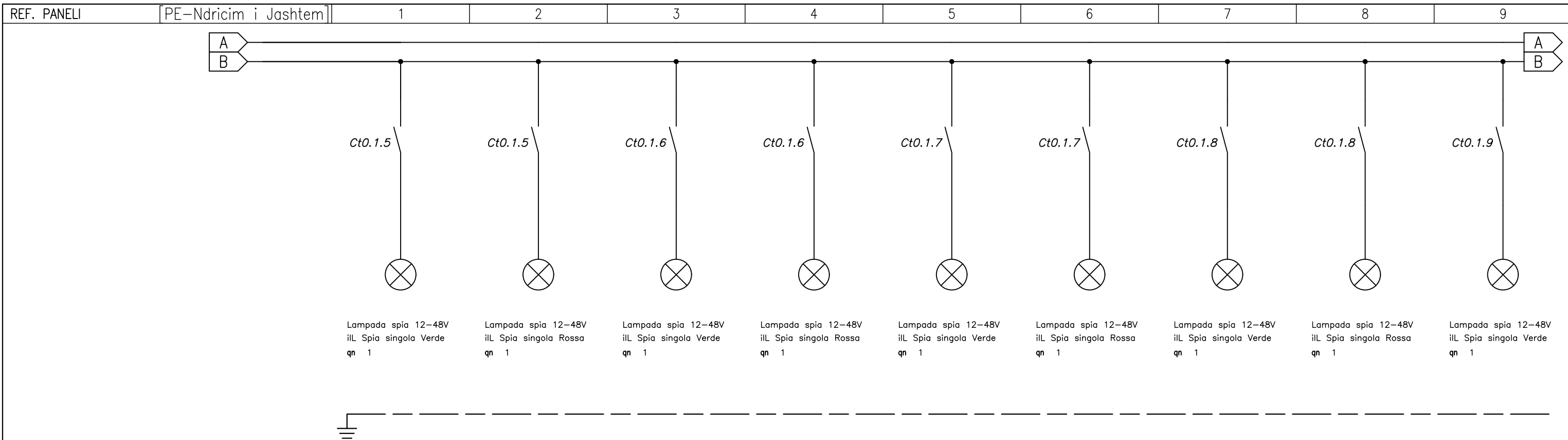
EMËRTIMI I MORSETAVE

EMËRTIMI I QARKUT	SHPËRNDARJA		9	L1L2L3NPE	10	L1L2L3NPE	11	L1L2L3NPE	12	L1L2L3NPE	13	L1L2L3NPE	14	L1L2L3NPE	15	L1L2L3NPE	16	L1NPE	17	L1NPE
PËRSHKRIMI I QARKUT			L4 35x116W=4060W		L5 27x116W=3132W		L6 36x116W=4176W		L7 20x116W=2320W		L8 29x116W=3364W		L9 27x116W=3480W		RELE CREPUSKULAR & TIMER		SINJALIZIMI		L1 ON	
TIPI I APARATUËS			iC40 a		iC40 a		iC40 a		iC40 a		iC40 a		iC40 a		STI 1P+N Fus NFC (8,5x31,5)		iC40 a			
NDARËSI	Icu [kA]		6		6		6		6		6		6				6			
	N. POLE		3P+N		3P+N		3P+N		3P+N		3P+N		3P+N				1P+N		6	
	In [A]		10		10		10		10		10		10							
	KURBA MBROJTESE		C		C		C		C		C		C				C			
	Ir [A]		10		10		10		10		10		10				6			
	tsd [s]		100		100		100		100		100		100				60			
DIFERENCIALI	TIPI		Vigi		Vigi		Vigi		Vigi		Vigi		Vigi							
	KLASI		AC		AC		AC		AC		AC		AC							
KONTAKTOR	TIPI		iCT Na		iCT Na		iCT Na		iCT Na		iCT Na		iCT Na							
	KLASI		AC7a		AC7a		AC7a		AC7a		AC7a		AC7a							
TELERUTORI	BOBINA [V]		230ca		230ca		230ca		230ca		230ca		230ca							
	N. POLE		4P		4P		4P		4P		4P		4P							
TERMIKE	TIPI																			
	I _{rth} [A]																			
SIGURESA	N. POLE																			
	In [A]																			
TË TJERA AP.	TIPI																			
	INSTALIMI		EPR		EPR		EPR		EPR		EPR		EPR						EPR	
KABLLAZHI	TIPI I IZOLACIONIT		61		61		61		61		61		61							
	SEKSIONI FAZA-N-PE/PEN [mmq]		1x16		1x10		1x16		1x10		1x16		1x10							
FUNDI I LINJËS	I _b [A]		6.6		5.1		6.7		3.8		5.5		5.6						0	
	Un [V]		400		400		400		400		400		400						230	
GJATËSIA [m]	I _{cc} min [kA]		0.1		0.1		0.1		0		0.1		0.1							
	dV TOTALE [%]		500		560		620		640		860		857							
SHËNIME	FG70R		FG70R		FG70R		FG70R		FG70R		FG70R		FG70R							

STATENG sh.p.k
HE & SK 11 sh.p.k
MCE sh.p.k
EDIFAT sh.p.k

KLIENTI BASHKIA TIRANË
OBJEKTI TEDA

Nr i Vizatimit: E-015
LICENCË: E.1126/3
PROJEKTUES: ING. ARJAN SHYTI
FILE ndricimi rrugor_[000]_PE-Ndrim i Jashtem].dwg
DATA 1/28/2023
FAQA 4
FAQA PASUESE
FIRMA



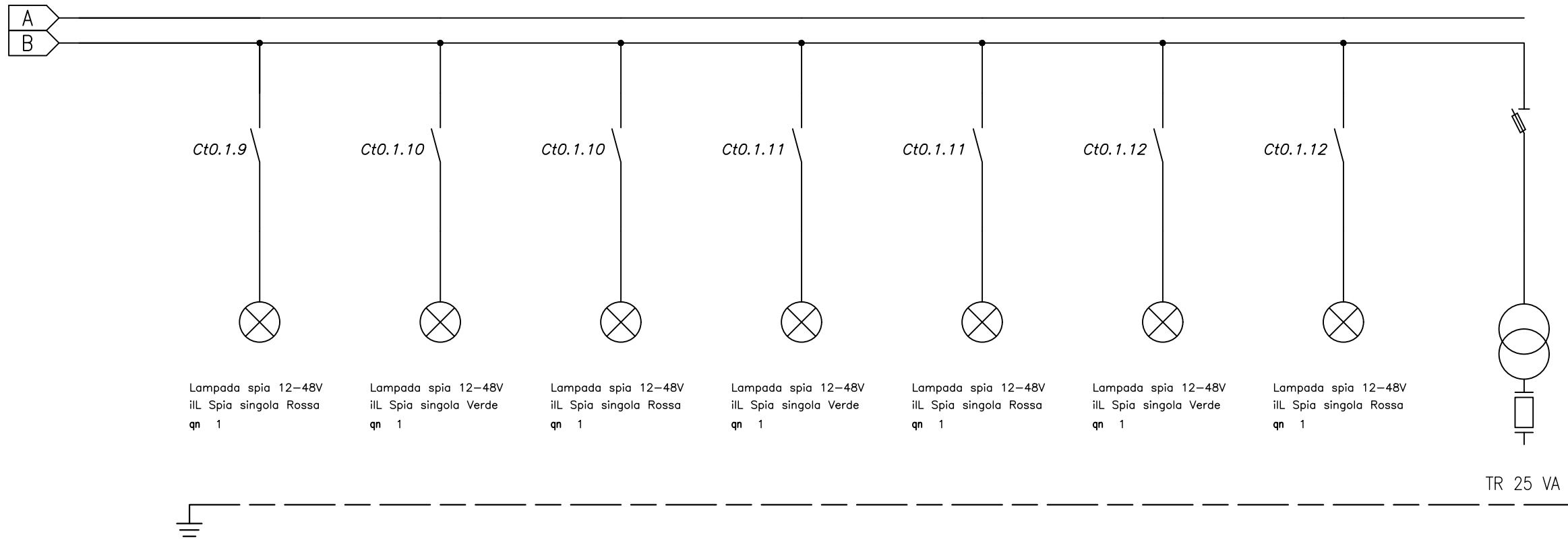
EMËRTIMI I MORSETAVE

EMËRTIMI I QARKUT	SHPËRNDARJA	18	L1NPE	19	L1NPE	20	L1NPE	21	L1NPE	22	L1NPE	23	L1NPE	24	L1NPE	25	L1NPE	26	L1NPE	
PËRSHKRIMI I QARKUT		L2 ON		L2 OFF		L3 ON		L3 OFF		L4 ON		L4 OFF		L5 ON		L5 OFF		L6 ON		
TIPI I APARATUËS																				
NDARËSI	Icu [kA]																			
	N. POLE																			
	KURBA MBROJTESE																			
	I _r [A]	tr [s]																		
	I _{sd} [A]	tsd [s]																		
	I _l [A]																			
DIFERENCIALI	TIPI																			
	KLASI																			
KONTAKTOR TELERUTORI	I _{dn} [A]																			
	TIPI																			
TERMIKE	BOBINA [V]																			
	N. POLE																			
SIGURESA	I _{rth} [A]																			
	TIPI																			
TË TJERA AP.	N. POLE																			
	I _n [A]																			
KABLLAZHI	TIPI																			
	IZOLACIONIT																			
	INSTALIMI																			
FUNDI I LINJËS	SEKSIONI FAZA-N-PE/PEN [mmq]																			
	I _b [A]	I _z [A]	0		0		0		0		0		0		0		0		0	
	Un [V]	P _n [kW]	230		230		230		230		230		230		230		230		230	
SHËNIME	I _{cc min} [kA]	I _{cc max} [kA]																		
	GJATËSIA [m]	dV TOTALE [%]																		

STATENG sh.p.k
HE & SK 11 sh.p.k
MCE sh.p.k
EDIFAT sh.p.k

KLIENTI BASHKIA TIRANË
-
OBJEKTI TEDA
-

Nr i Vizatimit: E-015
LICENCË: E.1126/3
PROJEKTUES: ING. ARJAN SHYTI
FILE ndricimi i jashtem_[000]_[PE-Ndririm i Jashtem].dwg
DATA 1/28/2023
FAQA 5
REVIZIONI 0
FAQA PASUESE
FIRMA



EMËRTIMI I MORSETAVE

EMËRTIMI I QARKUT	SHPËRNDARJA	27	L1NPE	28	L1NPE	29	L1NPE	30	L1NPE	31	L1NPE	32	L1NPE	33	L1NPE	34	L1NPE	
PËRSHKRIMI I QARKUT		L6 OFF		L7 ON		L7 OFF		L8 ON		L8 OFF		L9 ON		L9 OFF		TRANSFORMATOR AUX		
TIPI I APARATUËS																		
NDARËSI	Icu [kA]																	
	N. POLE																	
	KURBA MBROJTESE																	
	I _r [A]	tr [s]																
	I _{sd} [A]	tsd [s]																
	I _{li} [A]																	
DIFERENCIALI	TIPI																	
	KLASI																	
KONTAKTOR TELERUTORI	I _{dn} [A]																	
	tdn [ms]																	
TERMIKE	TIPI																	
	I _{rth} [A]																	
SIGURESA	N. POLE																	
TË TJERA AP.	TIPI																	
KABLLAZHI	TIPI I IZOLACIONIT																	
	INSTALIMI	EPR		EPR		EPR		EPR		EPR		EPR		EPR				
	SEKSIONI FAZA-N-PE/PEN [mmq]																	
FUNDI I LINJËS	I _b [A]																	
	I _z [A]	0		0		0		0		0		0		0				
	Un [V]	230		230		230		230		230		230		230				
GJATËSIA [m]	I _{cc min} [kA]																	
	I _{cc max} [kA]																	
SHËNIME	dV TOTALE [%]																	

STATENG sh.p.k
HE & SK 11 sh.p.k
MCE sh.p.k
EDIFAT sh.p.k

KLIENTI BASHKIA TIRANË
OBJEKTI TEDA

Nr i Vizatimit: E-015
LICENCË: E.1126/3
PROJEKTUES: ING. ARJAN SHYTI
FILE ndricimi i jashtem_Q00_[PE-Ndricim i Jashtem].dwg
DATA 1/28/2023
FAQA 6
REVIZIONI 0
FAQA PASUESE