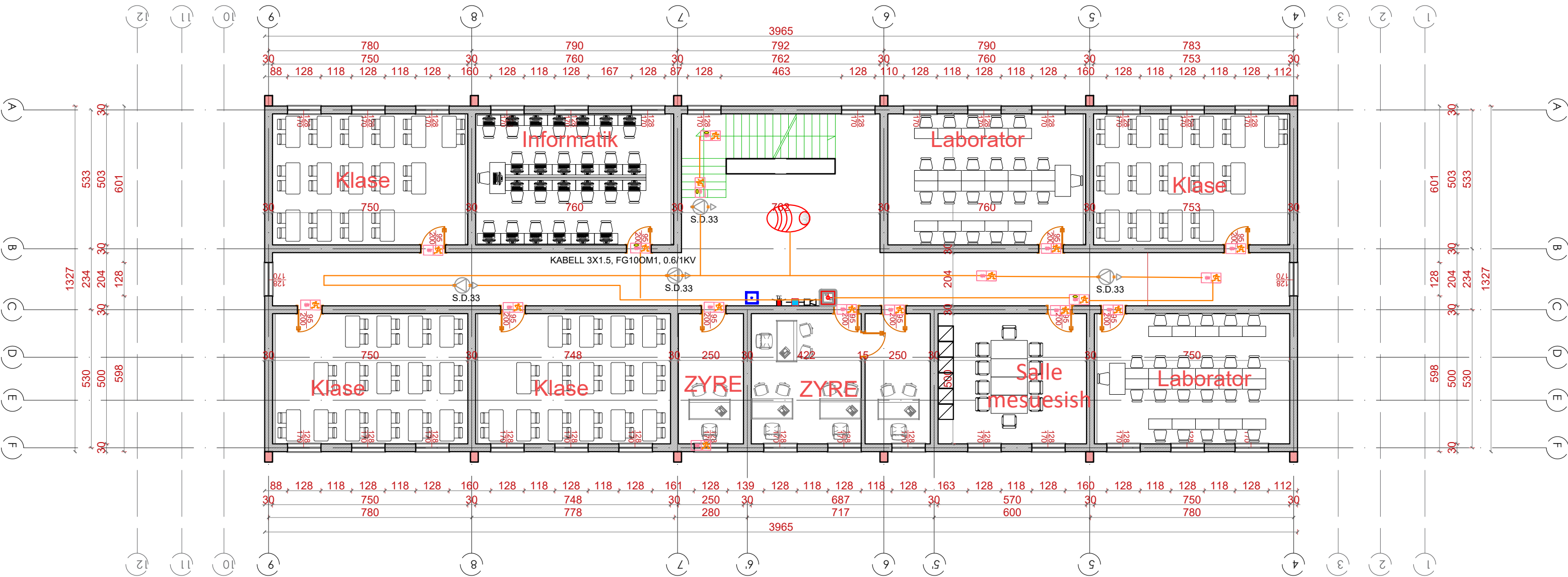


INSTALIMI I RRJETIT TE SINJALIZIMIT TE TYMI(ZJARRIT) DHE SINJALITIKA



LEGJENDE	
	PVC RIGID PIPE D=25mm
	Kanaline PVC murale
	Kabell telefonie 2x0.6 mm²
	Kabell elektrik shperndares 3x1.5 mm²
	SHKALLA SIGURIE
	Paneli elektrik shperndares
	Detektor zjarri montuar ne tavan
	Sirene zjarri 105 dB/24V
	Pike thirrje manuale me celes (c'aktivizimi)
	Pike thirrje manuale me buton (c'aktivizimi)

AUTORITETI KONTRAKTOR:
BASHKIA VAU DEJES

Objekti:
"RIKONSTRUKSION I SHKOLLËS MJEDË"

Emertimi: PLANI I KATIT DYTE INSTALIMI I RRJETIT TE SINJALIZIMIT TE TYMI(ZJARRIT) DHE SINJALITIKA

HMK-Consulting
Adresa: Rruga "Osman Myderizi",
"Komuna e Parisit"
Tirane, Shqipëri

ARABEL - STUDIO
Adresa: Rruga "Frosina Plaku",
Tirane, Shqipëri

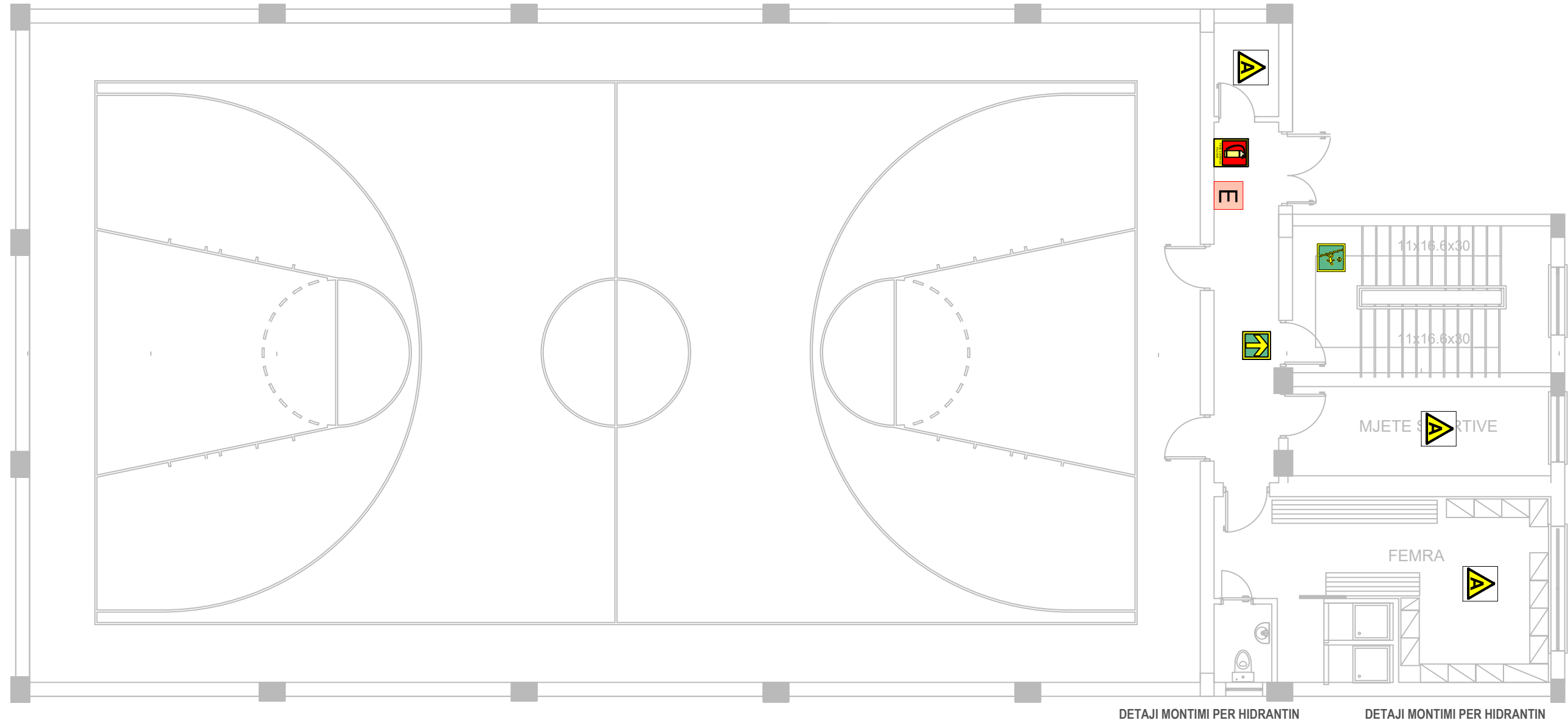
TRANSPORT HIGHWAY CONSULTING
Adresa: "Komuna e Parisit" Pallati 10,
Tirane, Shqipëri

Drejtuës i projektit
Adm. Ana NISHKU
Inxh. LILJANA VLLAMASI

Projektues
Nd. LILJANA VLLAMASI
Elekt. Altin ALLKAJ
Ark. Rigert HYRA
Top. IV BEQARI
Hid. BUJAR MERAJ

SHKALLA	FLETA
1 : 200	E-10
VITI 2020	FORMAT A3

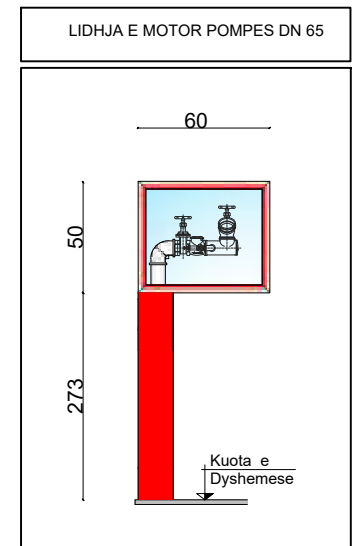
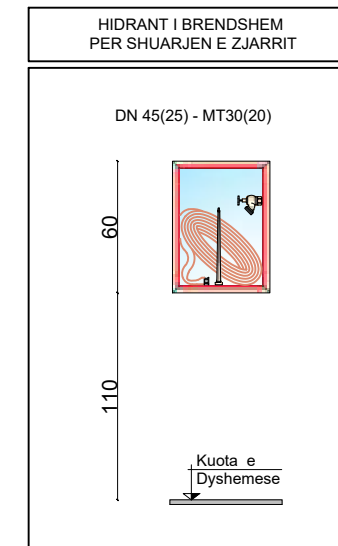
INSTALIMI I RRJETIT TE SINJALIZIMIT TE TYMI(ZJARRIT) DHE SINJALITIKA KATI PERDHE



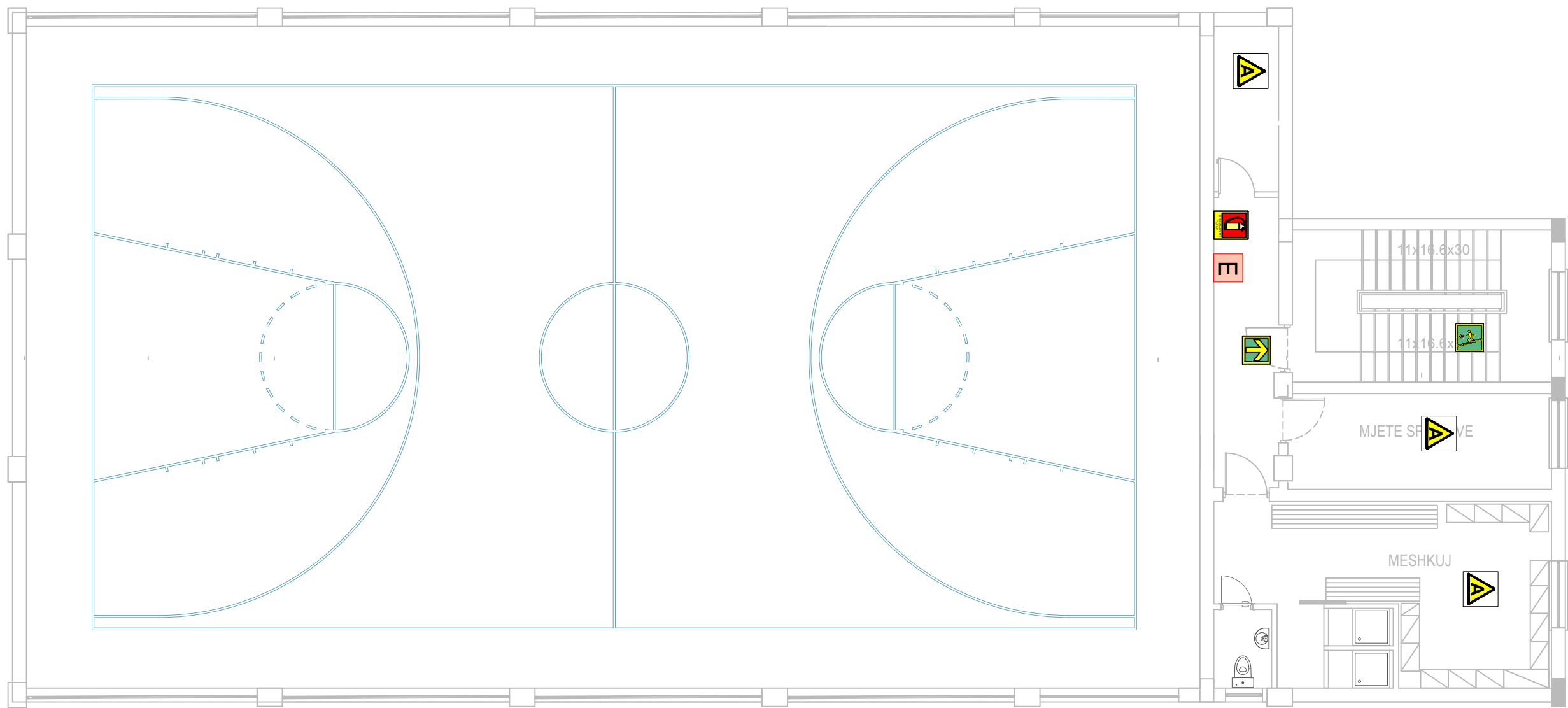
DETAJI MONTIMI PER HIDRANTIN

DETAJI MONTIMI PER HIDRANTIN

LEGJENDE	
	PVC RGID PIPE D=25mm
	Kanaline PVC murale
	Kabell telefonie 2x0.6 mm ²
	Kabell elektrik shperndares 3x1.5 mm ²
	SHKALLA SIGURIE
	Paneli elektrik shperndares
	Detektor zjarri montuar ne tavan
	Sirene zjarri 105 dB/24V
	Pike thirrje manuale me celes (c'aktivizimi)
	Pike thirrje manuale me buton (c'aktivizimi)



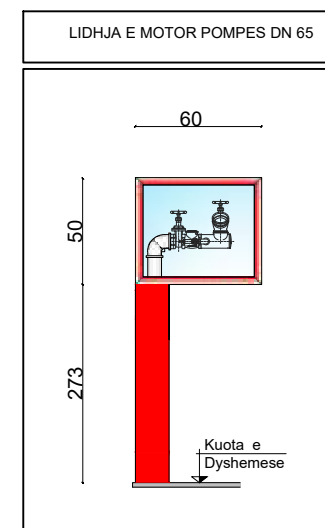
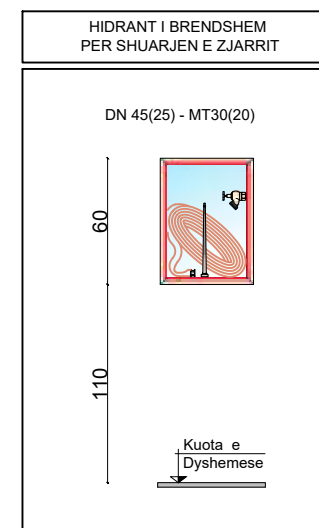
INSTALIMI I RRJETIT TE SINJALIZIMIT TE TYMI(ZJARRIT) DHE SINJALITIKA



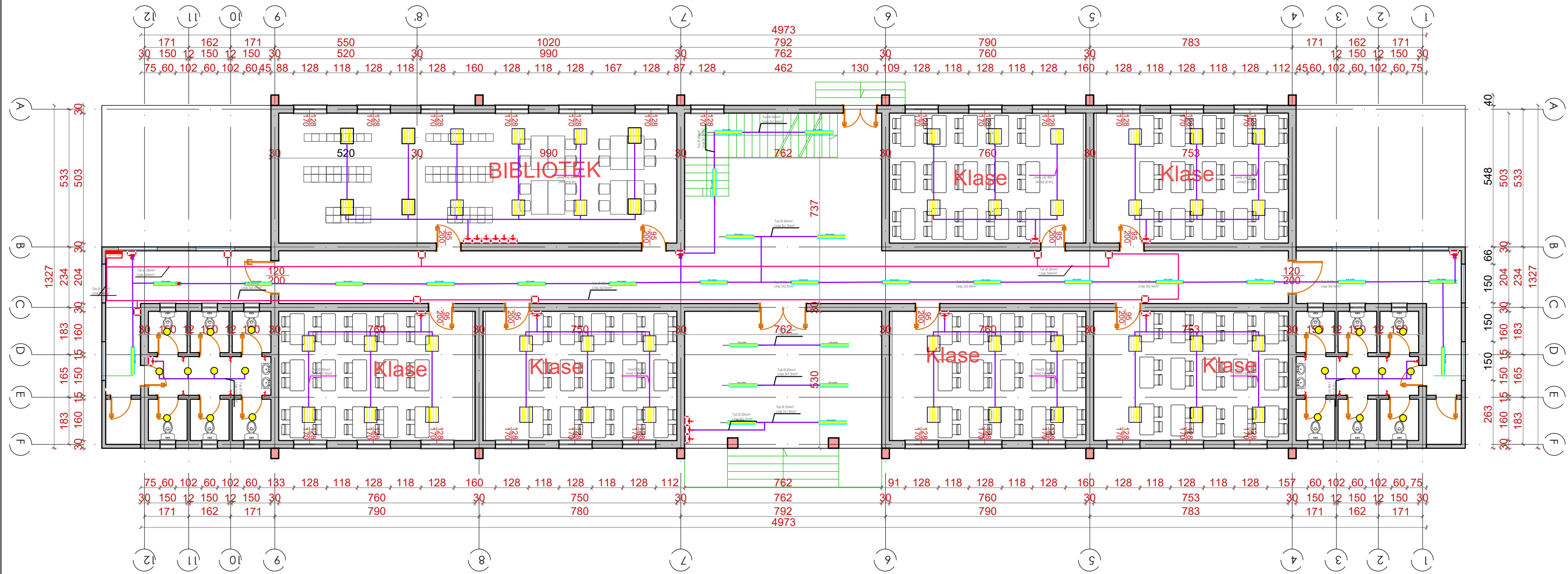
DETAJI MONTIMI PER HIDRANTIN

DETAJI MONTIMI PER HIDRANTIN

LEGJENDE	
	PVC RGID PIPE D=25mm
	Kanaline PVC murale
	Kabell telefonie 2x0.6 mm ²
	Kabell elektrik shperndares 3x1.5 mm ²
	SHKURRIMOR
	Paneli elektrik shperndares
	Detektor zjarri montuar ne tavan
	Sirene zjarri 105 dB/24V
	Pike thirrje manuale me celes (c'aktivizimi)
	Pike thirrje manuale me buton (c'aktivizimi)




INSTALIMI I RRJETIT TE NDRICIMIT DHE VNDOSJA E NDRICUESAVE



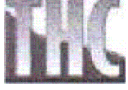


AUTORITETI KONTRAKTOR:
BASHKIA VAU DEJES

Objekti:
"RIKONSTRUKSION I SHKOLLËS MJEDË"



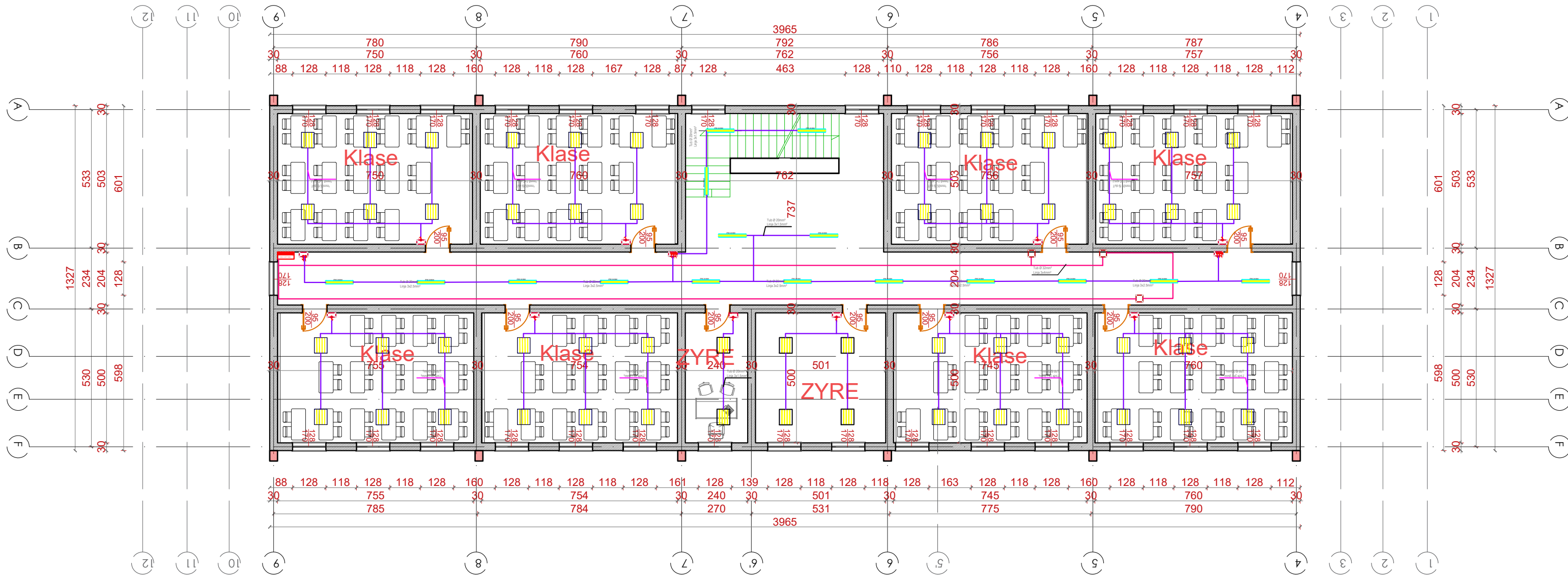
Emertimi: **PLANI I KATIT PERDHE INSTALIMI I RRJETIT TE NDRICIMIT DHE VNDOSJA E NDRICUESAVE**

 HMK-Consulting Adresa: Rruga "Osman Myderizi", "Komuna e Parisit" Tirane, Shqiperi	 ARABEL - STUDIO Adresa: Rruga "Frosina Plaku", Tirane, Shqiperi	 TRANSPORT HIGHWAY CONSULTING Adresa: "Komuna e Parisit" Pallati 10, Tirane, Shqiperi
---	--	--

Drejtesues i projektit	Projektues	
Adm. Ana NISHKU	Nd. LILJANA VLLAMASI	Elek. Altin ALLKAJ
Inxh. LILJANA VLLAMASI	Ark. Rigert HYRA	Top. IV BEQARI
	Hid. BUJAR MERAJ	


SHKALLA	FLETA
1 : 200	E-11
VITI 2020	FORMAT A3

INSTALIMI I RRJETIT TE NDRICIMIT DHE VNDOSJA E NDRICUESAVE



AUTORITETI KONTRAKTOR :
BASHKIA VAU DEJES

Objekti:
"RIKONSTRUKSION I SHKOLLËS MJEDË"



Emertimi: PLANI I KATIT PARE INSTALIMI I RRJETIT TE NDRICIMIT DHE VNDOSJA E NDRICUESAVE

HMK-Consulting
Adresa: Rruga "Osman Myderizi",
"Komuna e Parisit"
Tirane, Shqiperi



ARABEL - STUDIO
Adresa: Rruga "Frosina Plaku",
Tirane, Shqiperi

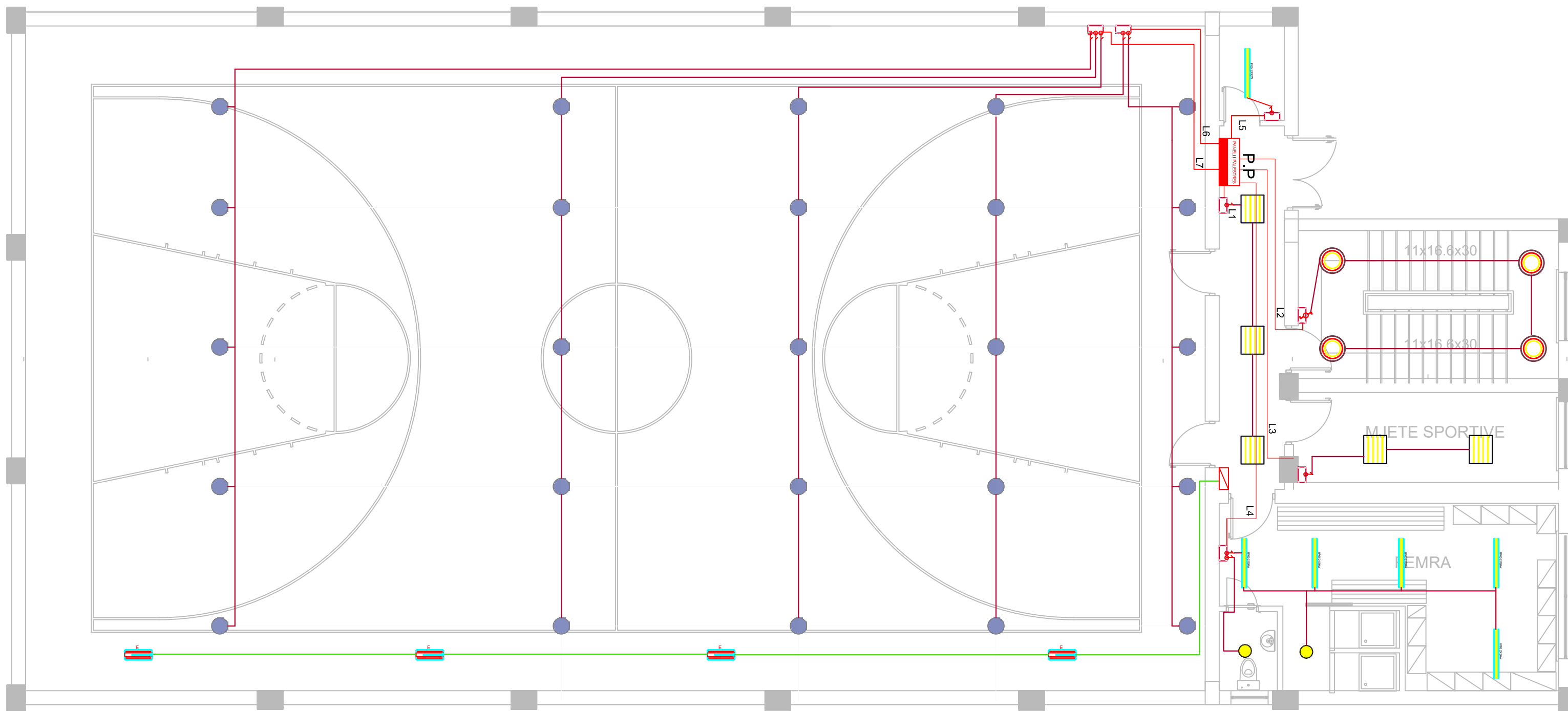


TRANSPORT HIGHWAY CONSULTING
Adresa: "Komuna e Parisit" Pallati 10,
Tirane, Shqiperi



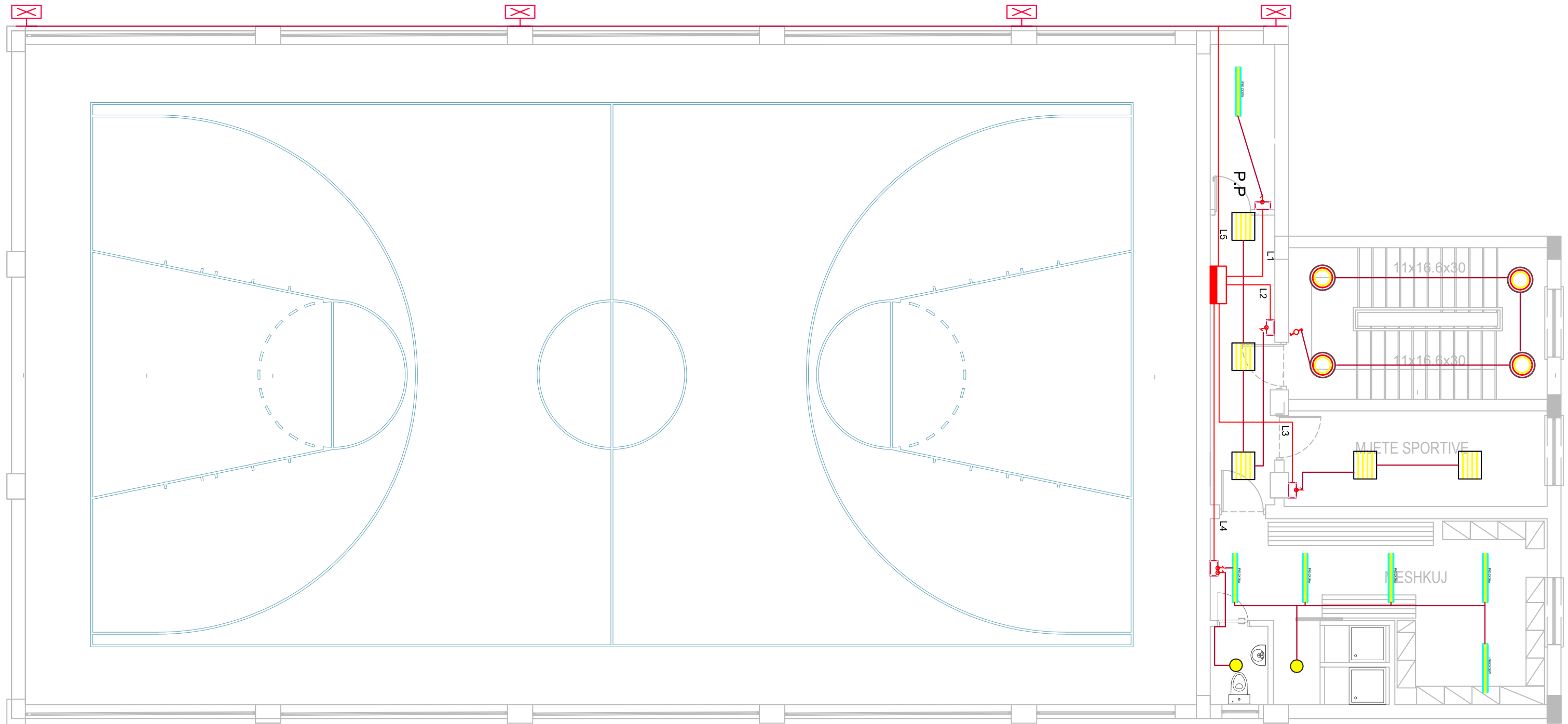
Drejtuës i projektit	Projektues		SHKALLA	FLETA
Adm. Ana NISHKU	Nd. LILJANA VLLAMASI	Elek. Altin ALLKAJ	1 : 200	E-12
Inxh. LILJANA VLLAMASI	Ark. Rigert HYRA	Top. IV BEQARI		
	Hid. BUJAR MERAJ			
			VITI 2020	FORMAT A3

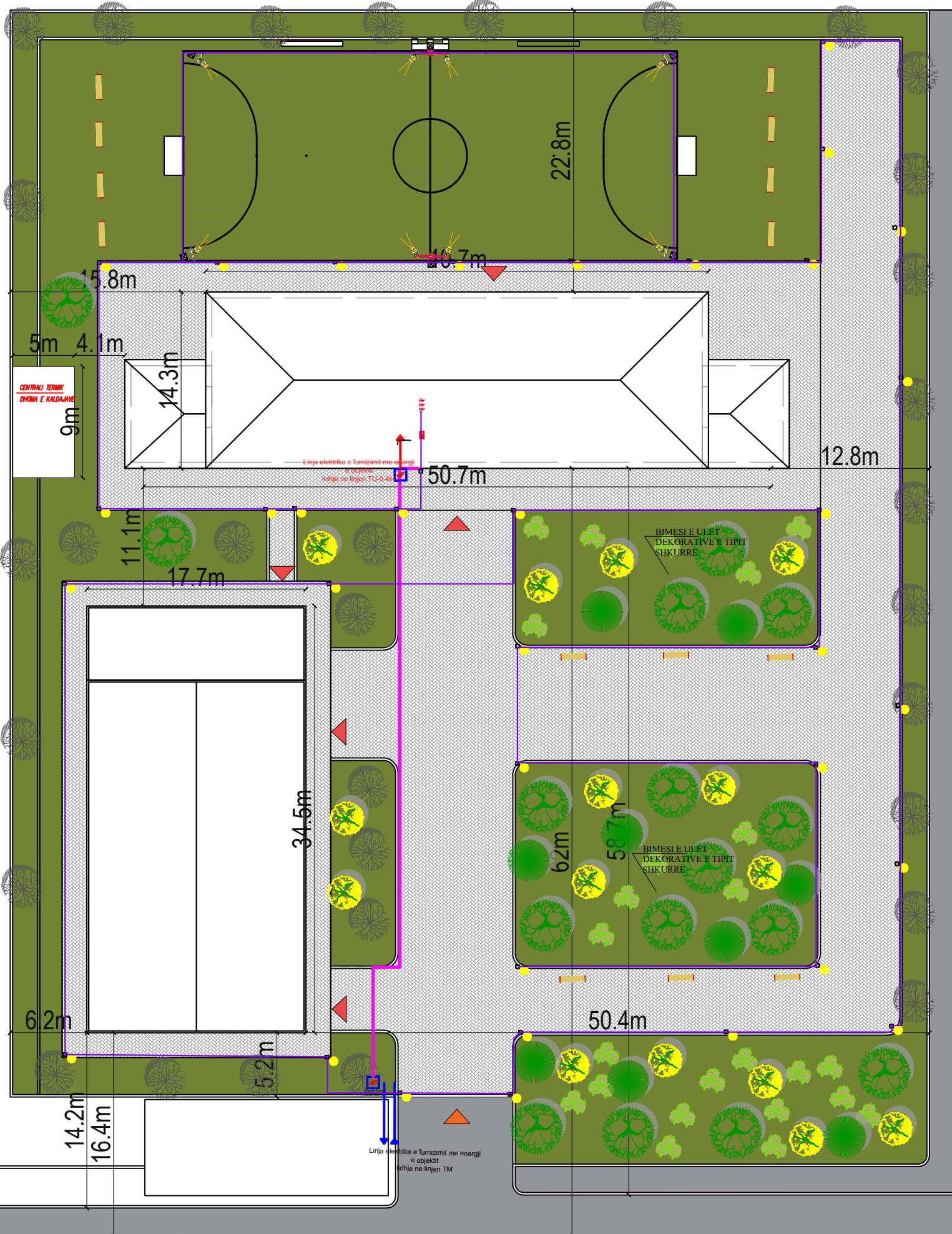
INSTALIMI I RRJETIT TE NDRICIMIT DHE VNDOSJA E NDRICUESAVE KATI PERDHE



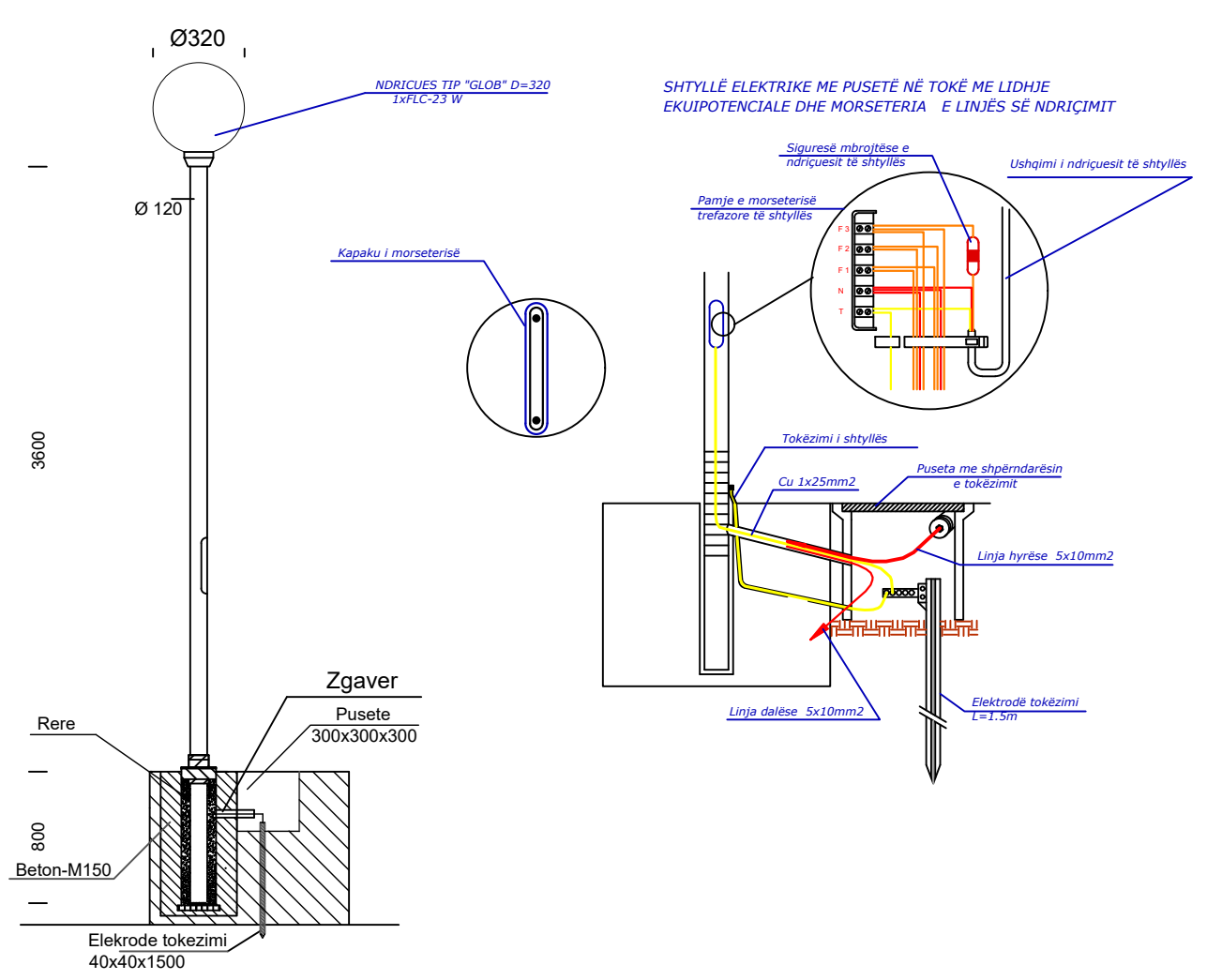
<p>AUTORITETI KONTRAKTOR : BASHKIA VAU DEJES</p> <p>Objekti: "RIKONSTRUKSION I SHKOLLËS MJEDË"</p> 	<p>Emertimi: PLANI I KATIT PERDHE INSTALIMI I RRJETIT TE NDRICIMIT DHE VNDOSJA E NDRICUESAVE (PALESTRA)</p> <p>HMK-Consulting Adresa: Rruga "Osman Myderizi", "Komuna e Parisit" Tirane, Shqiperi</p>  <p>ARABEL - STUDIO Adresa: Rruga "Frosina Plaku", Tirane, Shqiperi</p>  <p>TRANSPORT HIGHWAY CONSULTING Adresa: "Komuna e Parisit" Pallati 10, Tirane, Shqiperi</p> 	<p>Drejtues i projektit Adm. Ana NISHKU Inxh. LILJANA VLLAMASI</p>	<p>Projektues</p> <p>Nd. LILJANA VLLAMASI Ark. Rigert HYRA Hid. BUJAR MERAJ</p> <p>Elek. Altin ALLKAJ Top. IV BEQARI</p>	<p>SHKALLA 1 : 200 VITI 2020</p>	<p>FLETA E-13/1 FORMAT A3</p>
--	---	---	---	---	--

INSTALIMI I RRJETIT TE NDRICIMIT DHE VNDOSJA E NDRICUESAVE KATI PARE





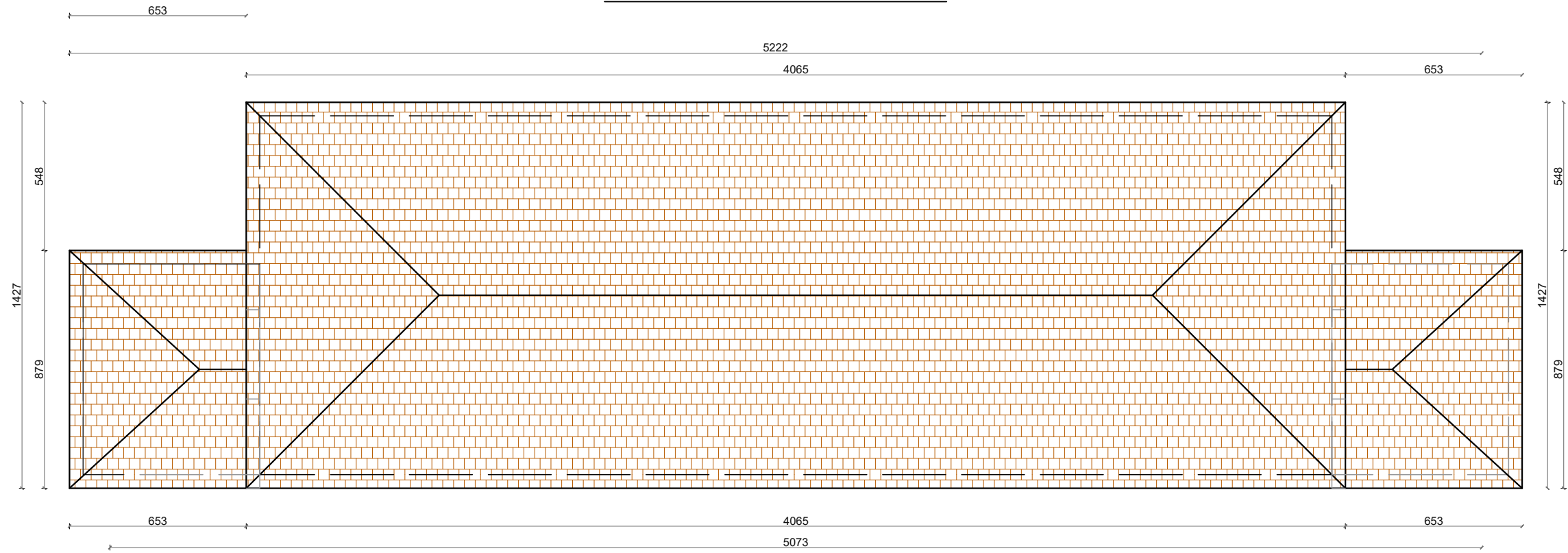
DETAJ NDRICUESIT TE JASHEM FLC 23W 1357



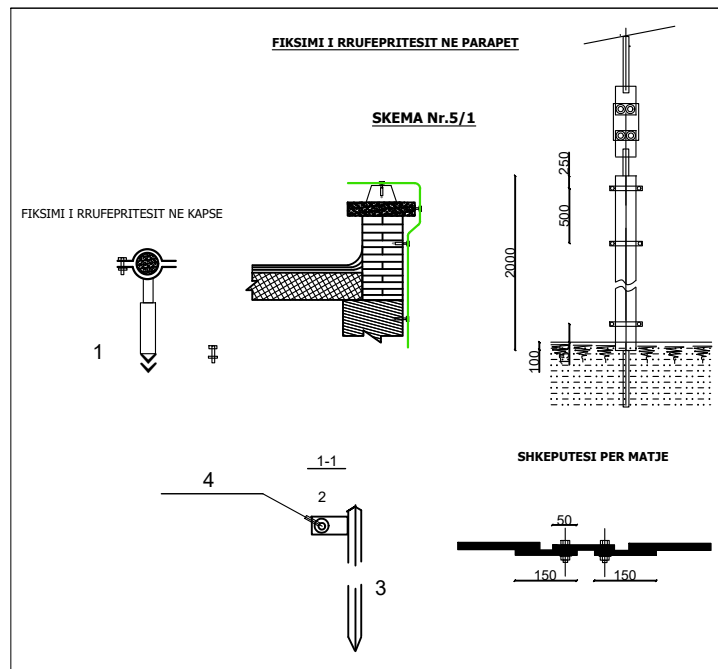
LEGJENDA E SIMBOLEVE TE PERDORURA

Simboli	Përshkrimi
	Përçuellës elektrik 3x2.5mm ² /Tub plastik Ø 16
	Përçuellës elektrik 5x6 mm ² /Tub plastik Ø 40
	Kuadër elektrik (Nga Rrjeti)
	Ndriçues i jashtëmne shtylle prozhektore me shkarkim me gaz 400 W, h=8 m
	Pusete elektrike 45x45x80cm

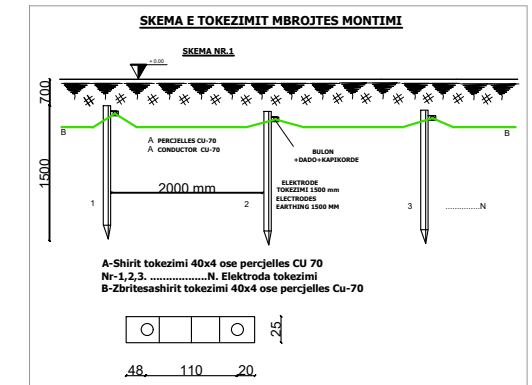
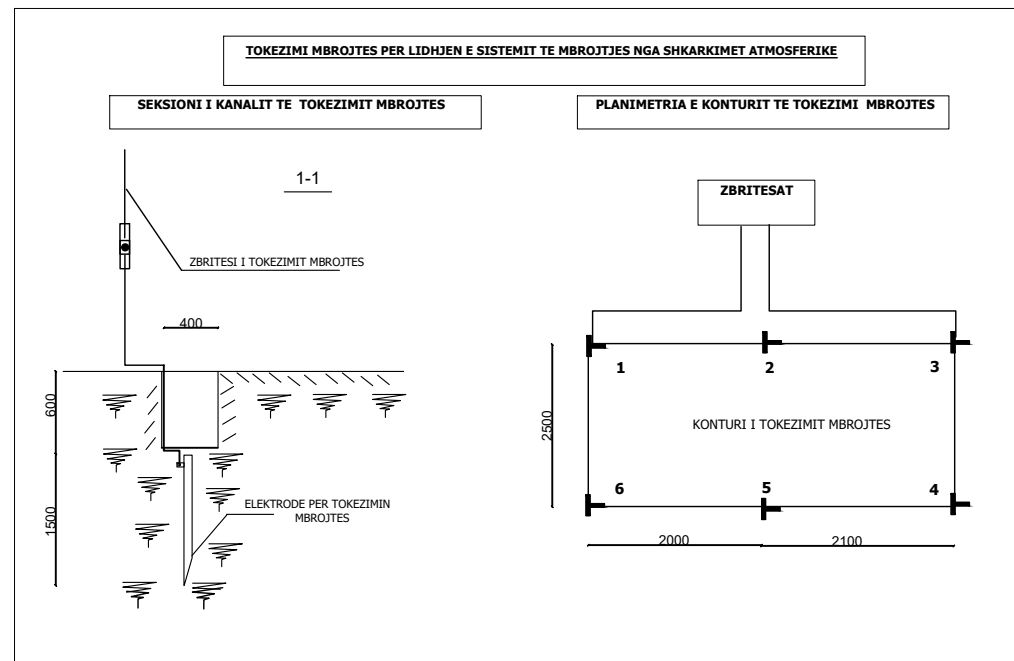
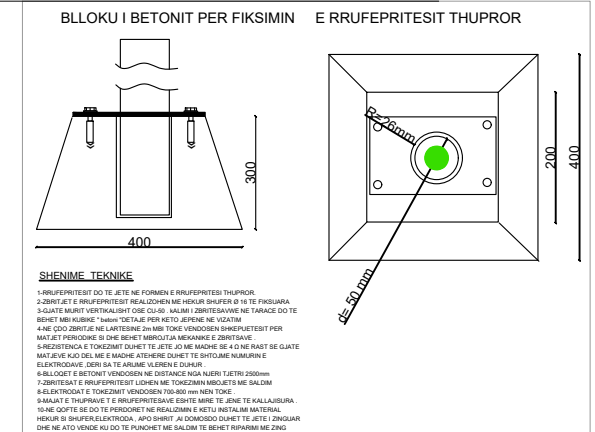
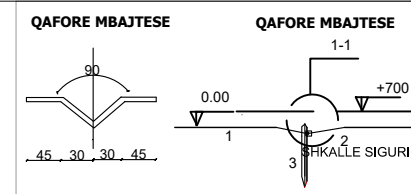
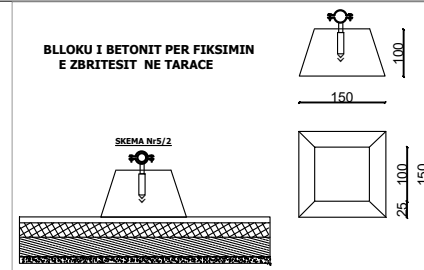
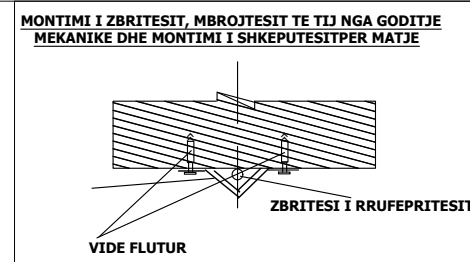
SKEMA E MBROJTJES ATMOSFERIKE



ELEMENTE MONTIMI DETAJE PER MONTIMIN E INSTALIMIT TE MBROJTJES NGA SHKARKIMET ATMOSFERIKE



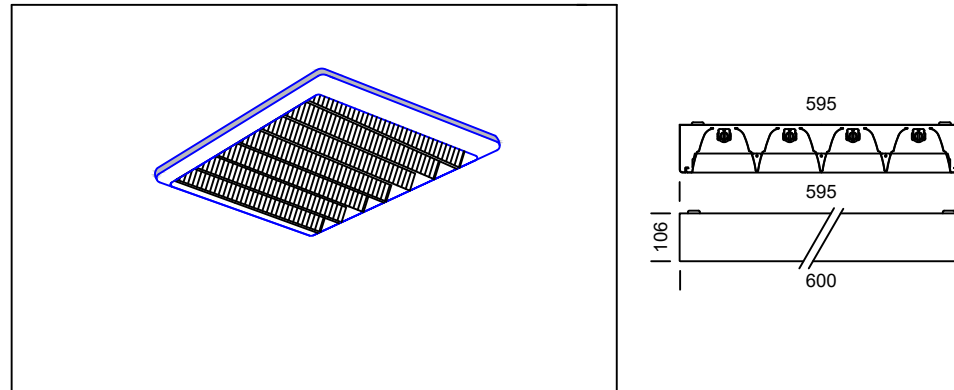
- SHENIM :**
- ZBRITESAT E TOKEZIMIT MBROJTJES MUND TE JENE SHIRIT I ZINGUAR 40 X 4 mm OSE PERCJELLES BAKRI CU 50 mm
 - REZISTENCA E TOKEZIMIT MBROJTJES DUHET TE JETE JO ME E MADHE SE 4 OHM
 - NE QOFTE SE PAS MATJES REZULTON ME E MADHE SE 4 OHM ATERHE DUHET TE SHTOJME NUMRIN E ELEKTRODAVE TE TOKEZIMIT
 - ZBRITESI DUHET TE FUTET NE TUBIN MBROJTJES TE KABLOVE Nr.1,2,3,4,5,6, ELEKTRODA TOKEZIMI ME GJATESI $l = 1500$ mm
 - LIDHJA E SHIRITIT TE TOKEZIMIT ME ELEKTRODAT DO TE BEHET ME MORSETERI PERKATESE OSE BULON + DADO + KAPIKORDA
 - NE QOFTE SE DO TE PEDORIM SHIRIT TOKEZIMI LAME 40 X 4 mm MUND TE PERDORIM EDHE SALDIMIN ME ELEKTRODA
 - KONTURI I TOKEZIMIT MBROJTJES DO TE LIDHET ME ZBRITESIN ME DY DEGEZIME



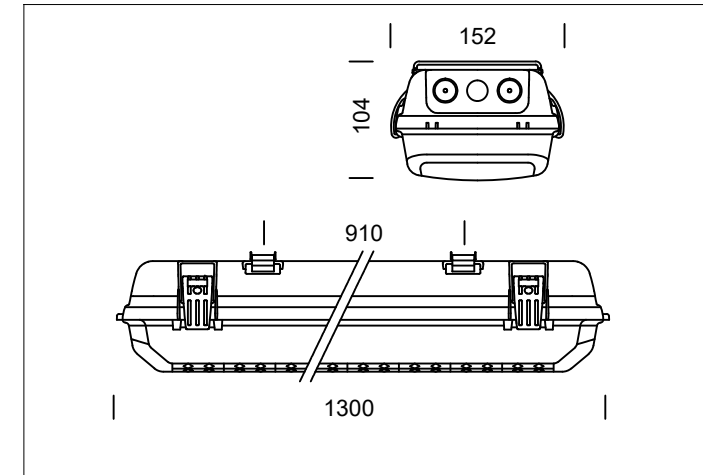
DETAJ NDRICUESIT 2x36W I VARUR 920 dhe E-922

DETAJ NDRICUESIT 4x18W I VARUR 777

DETAJ I PLAFONIERIT 4x18W I MONTUAR
NE TAVAN 600x600mm

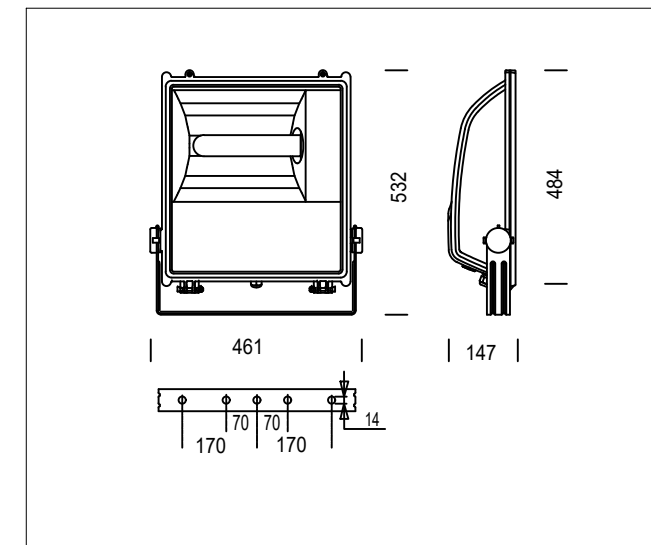
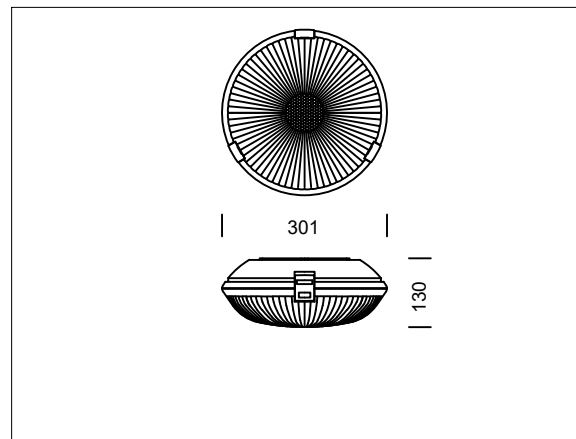


DETAJ I PLAFONIERIT 2x36W I MONTUAR
NE TAVAN 910 x152mm

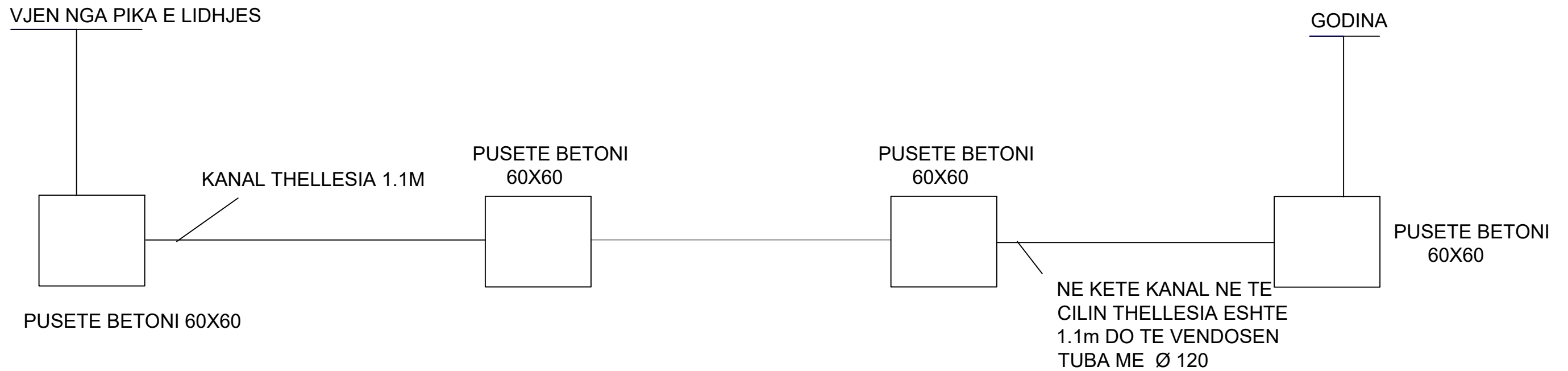


DETAJ NDRICUESIT JM-T 250W 1158

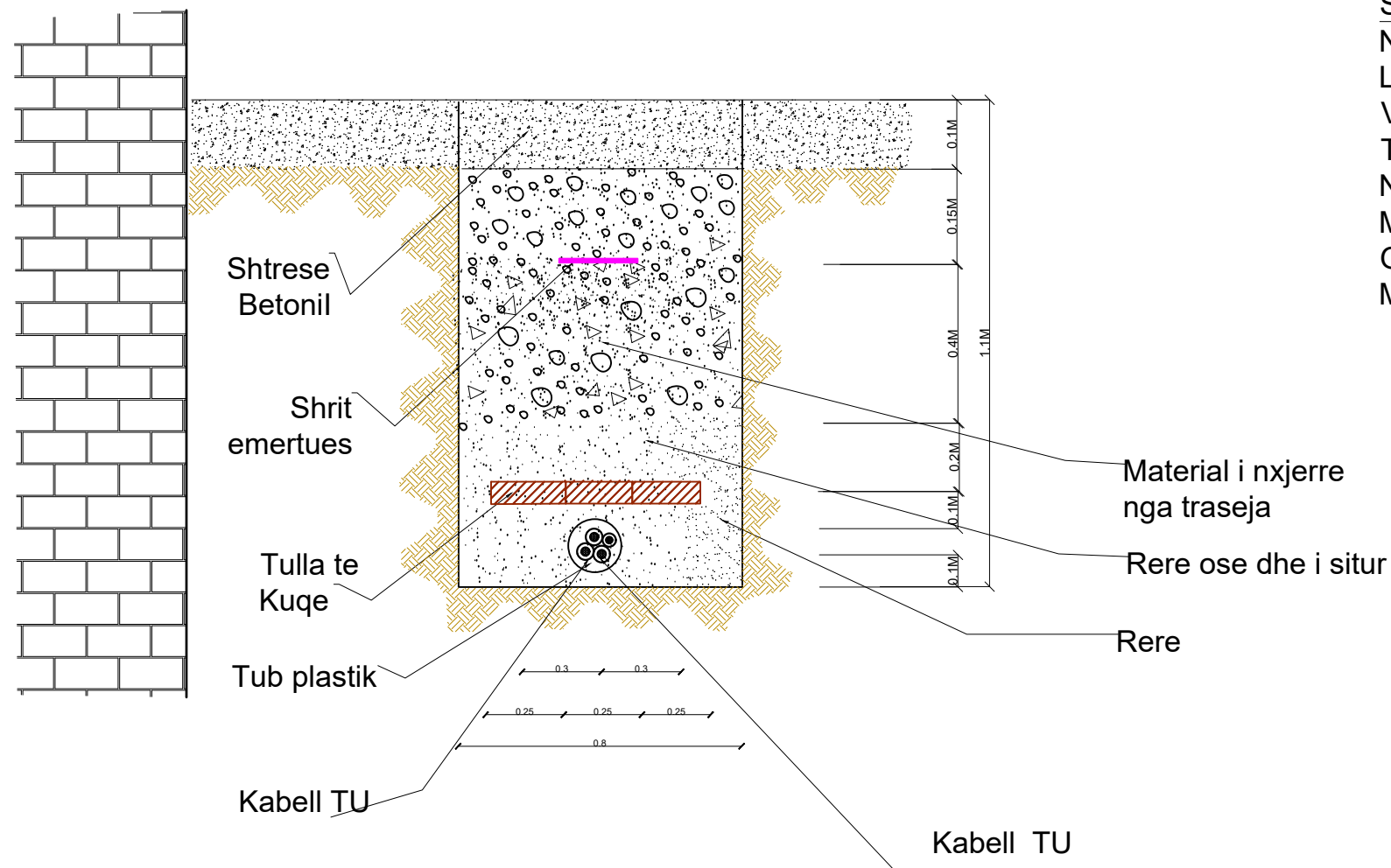
DETAJ NDRICUESIT FC 22W I VARUR 746



DETAJE TE SHTRIJES SE KABLLOVE TE TENSIONIT TU



PRERJA TERTHORE E KANALIT



SHENIM TEKNIK

NE KETE KANAL QE DO TE LIDHI KABINEN ME PIKEN E LIDHJES DO TE KALOHEN TUBI PLASTIK TE CILET DO TE VENDOSEN SIPAS KUSHTEVE TEKNIKE TE KERKUARA. THELLESIA E KANALIT ESHTJE 110 CM. NE ATO SEGMENTE TE CILAT DO TE NDESHET ME RRUGE MAKINASH KETO TUBA DO TE BETONOHEN . GJATE KESAJ GJATESIE DO TE KALOJE NE PUSETA BETONI ME PERMASA 60X60.

HOLLESI PER DISTANCAT E INSTALIMEVE ELEKTRIKE

