

09.PROFILAT TËRTHORE

PËRSHKRIM:

Rrugët për rikonstruksion ndodhen në fshatin "Gurrë e Vogël", në Njësinë Administrative Petrelë, pjesë e Bashkisë Tiranë.
Objekti në studim përfshin akset si më poshtë:

1. Aksi kryesor "Gurrë e Vogël" me gjatësi -**540.35ml**
2. Aksi "Gurrë e Vogël Vazhdim" me gjatësi -**197.31ml**
3. Aksi "Dega 1" me gjatësi - **176.96ml**
4. Aksi "Dega 2" me gjatësi - **173.16ml**
5. Aksi "Dega 3" me gjatësi - **102.99ml**
6. Aksi "Dega 4" me gjatësi - **38.06ml**
7. Aksi "Dega 5" me gjatësi - **242.08ml**
8. Aksi "Dega 6" me gjatësi - **58.21ml**

Projekti ka për qëllim rehabilitimin e akseve rrugore dhe rikualifikimin urban të hapësirës së sheshit qendror të Fshatit "Gurrë e Vogël", duke realizuar një hapësirë të përshtatshme për banorët dhe automjetet.



REPUBLIKA E SHQIPËRISË

Porositës:



BASHKIA TIRANË

Sheshi Shënënderor, Nr. 2, Kod postar 1001, Tiranë

Projektues:



Dekliada

"INSTITUTI DEKLIADA ALB" sh.p.k

Rruga "Ura e Lirë", P.I. Tekno projekt, K1, 10, Ap. 9, Tel:+355472078555, dekliaadalb@ipk@gmail.com, Tiranë

Titulli i projektit:

STUDIM-PROJEKTIM:
"NDËRTIMI I RRUGËVE TË FSHATIT
GURRË E VOGËL"

Emërtimi i vizatimit: PROFILAT TËRTHORE

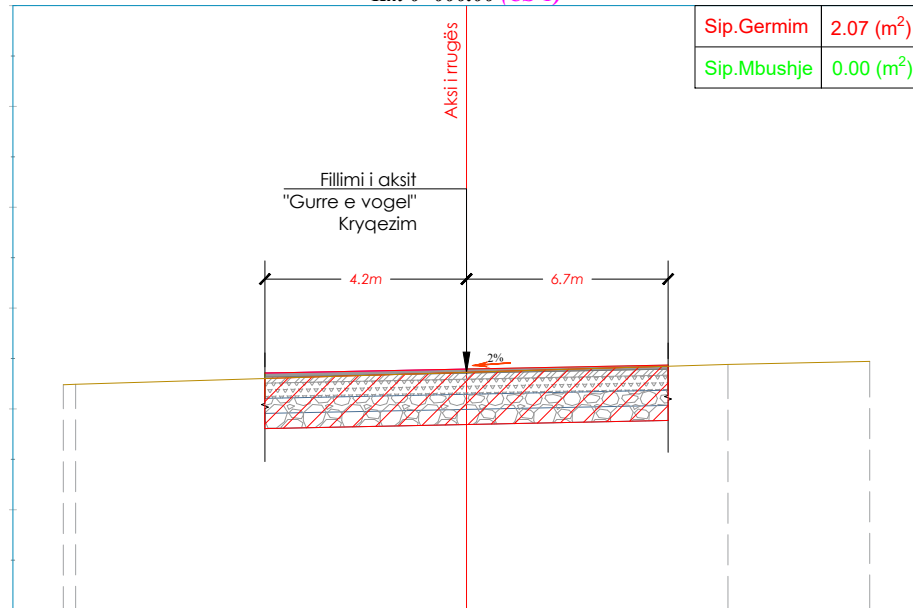
Përshkrimi i Fazës: PROJEKT - ZBATIM

Shkalla: Data: SHKURT 2023

Nr. Licencë: N. 5670/9 Nr. Flete: 09_00

© KY VIZATIM ËSHTË PRONË E "INSTITUTIT DEKLIADA-ALB" SH.P.K. E KOPJIMI, SHUMFISHIMI OSE SHPËRNDARJA NDËRMOJET TË TRECËTË TË KËTUJ DOKUMENTI JOSE TË ÇDO PËJESË TË TËJ PA LEJEN E MËPARDHURIT ME SHKURIM TË "INSTITUTIT DEKLIADA-ALB" SH.P.K. ËSHTË E NDALUAR.

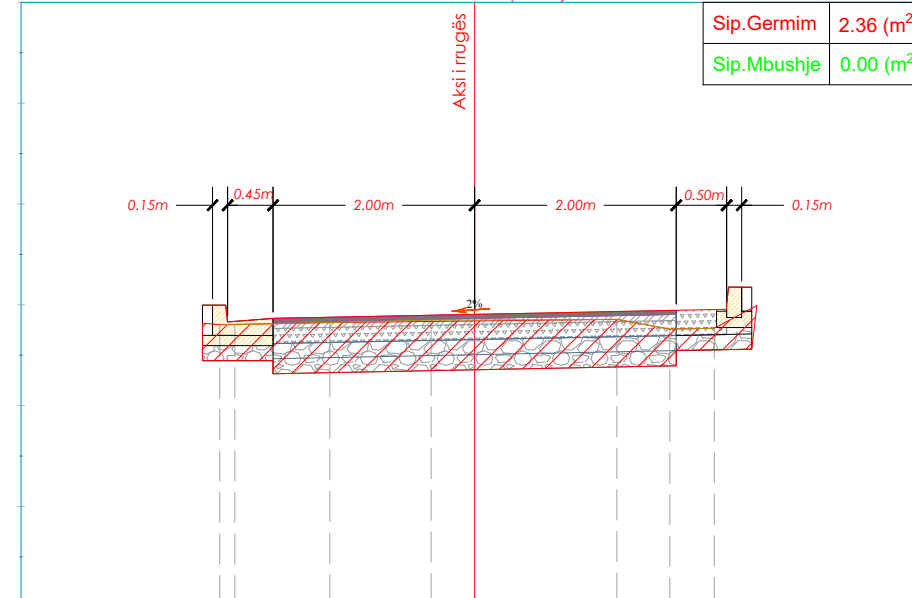
**Aksi Gurre e vogel
Km 0+000.00 (CS-1)**



Sip.Germim	2.07 (m ²)
Sip.Mbushje	0.00 (m ²)

Pjesore	PROJEKTI		TERRENI	
	Prog.	Kuota	Prog.	Kuota
2.00	-2.00	264.36	-4.00	264.24
			-3.88	264.25
2.00	0.00	264.40	0.00	264.36
	2.00	264.44	2.59	264.44
			4.00	264.47

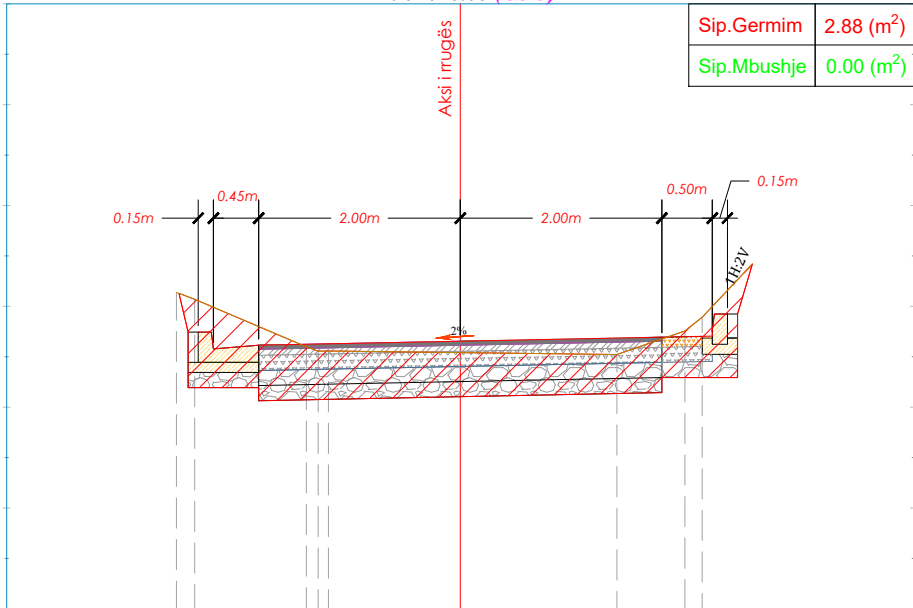
**Aksi Gurre e vogel
Km 0+020.00 (CS-2)**



Sip.Germim	2.36 (m ²)
Sip.Mbushje	0.00 (m ²)

Pjesore	PROJEKTI		TERRENI	
	Prog.	Kuota	Prog.	Kuota
0.50	-2.60	265.02	-4.00	
	-2.45	264.82	-2.53	264.80
0.45	-2.00	264.86	-2.38	264.80
			-1.44	264.82
2.00	0.00	264.90	-0.43	264.85
			0.00	264.85
2.00	2.00	264.94	1.41	264.85
			1.94	264.76
0.50	2.50	264.95	2.38	264.77
	2.65	264.33		
0.15				4.00

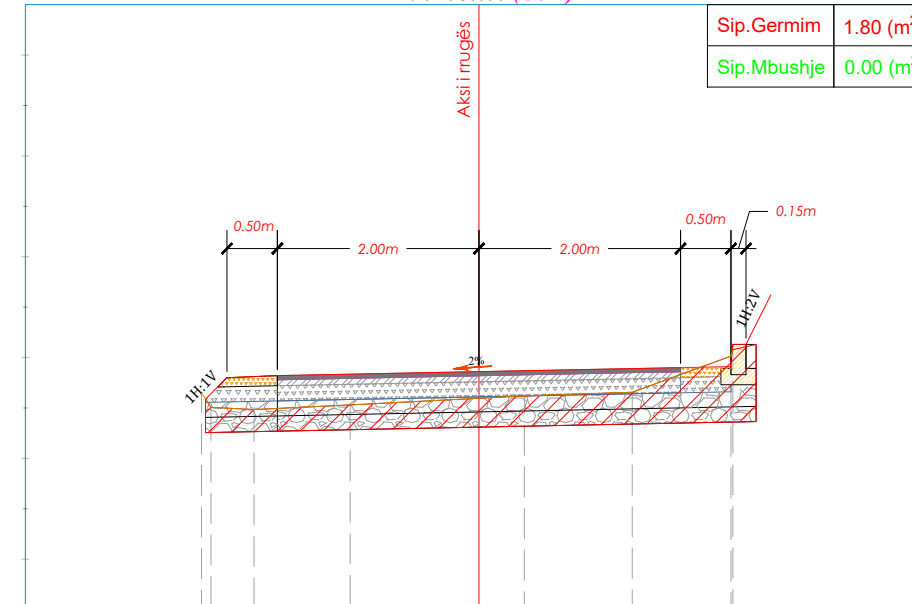
**Aksi Gurre e vogel
Km 0+040.00 (CS-3)**



Sip.Germim	2.88 (m ²)
Sip.Mbushje	0.00 (m ²)

Pjesore	PROJEKTI		TERRENI	
	Prog.	Kuota	Prog.	Kuota
2.00	-2.60	263.74	-4.00	
	-2.45	263.58	-2.82	264.14
2.00	-2.00	263.61	-2.64	264.07
			-1.53	263.60
0.50	0.00	263.65	-1.41	263.56
			-1.31	263.56
0.15	2.00	263.69	1.55	263.52
	2.50	263.70	2.23	263.76
0.15	2.65	263.90	2.40	263.89
				4.00

**Aksi Gurre e vogel
Km 0+060.00 (CS-4)**



Sip.Germim	1.80 (m ²)
Sip.Mbushje	0.00 (m ²)

Pjesore	PROJEKTI		TERRENI	
	Prog.	Kuota	Prog.	Kuota
0.50	-2.60	260.95	-4.00	
	-2.45	260.80	-2.75	260.65
2.00	-2.00	260.82	-2.66	260.51
			-2.23	260.48
2.00	0.00	260.86	-1.28	260.53
			0.45	260.62
0.50	2.00	260.90	1.52	260.66
	2.50	260.91	2.50	261.01
0.15	2.65	261.11	2.52	261.08
				4.00



Legjenda:

- VIJA E AKSIT
- VIJA E TERRENI
- ASFALT
- BINDER
- STABILIZANT
- CAKELL
- ZHAVORR LUMI
- VIJA E TOKES
- RERE
- SHITRESE BETONI
- BETON I LARE ME GURALECA
- GERMIM
- MBUSHJE

PËRSHKRIM:

Rrugët për rikonstruksion ndodhen në fshatin "Gurrë e Vogël", në Njësinë Administrative Petrelë, pjesë e Bashkisë Tiranë. Ojekti në studim përfshin aksin si më poshtë:

- Aksi kryesor "Gurrë e Vogël" me gjatësi - **540.35ml**
- Aksi "Gurrë e Vogël Vazhdim" me gjatësi - **197.31ml**
- Aksi "Dega 1" me gjatësi - **176.96ml**
- Aksi "Dega 2" me gjatësi - **173.16ml**
- Aksi "Dega 3" me gjatësi - **102.99ml**
- Aksi "Dega 4" me gjatësi - **38.06ml**
- Aksi "Dega 5" me gjatësi - **242.08ml**
- Aksi "Dega 6" me gjatësi - **58.21ml**

Projekti ka për qëllim rehabilitimin e akseve rrugore dhe rikualifikimin urban të hapësirës së sheshit qëndror të fshatit "Gurrë e Vogël", duke realizuar një hapësirë të përshatshme për banorët dhe automjetet.



REPUBLIKA E SHQIPËRISË



BASHKIA TIRANË

Porositës:

Projektues:



"INSTITUTI DEKLIADA ALB" sh.p.k

Titulli i projektit:

STUDIM-PROJEKTIM:
"NDËRTIMI I RRUGËVE TË FSHATIT
GURRË E VOGËL"

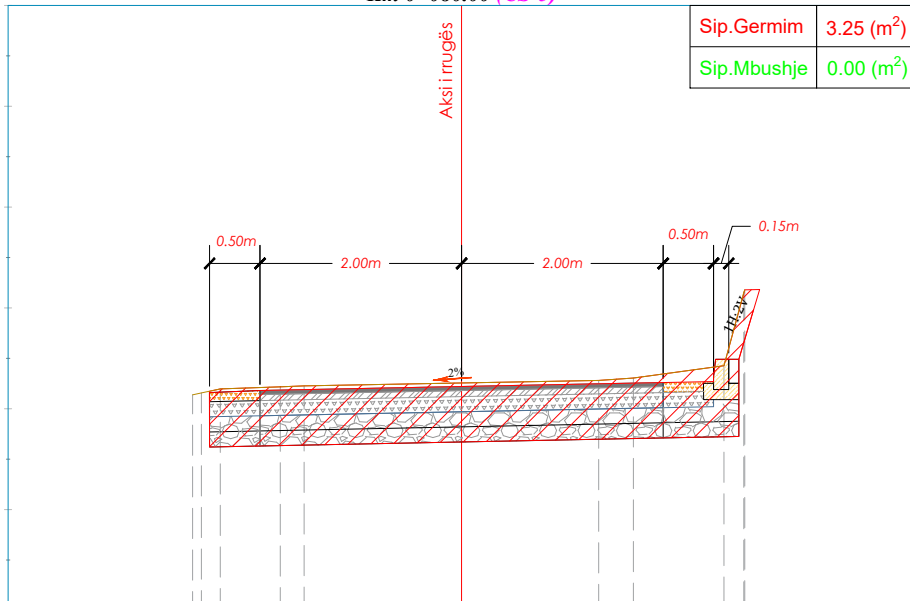
Emërtimi i vizatimit: PROFILAT TËRTHORE

Përshkrimi i Fazës: PROJEKT - ZBATIM

Shkalla: 1:75 Data: SHKURT 2023

Nr. Licencë: N. 5670/9 Nr. Flete: 09_01

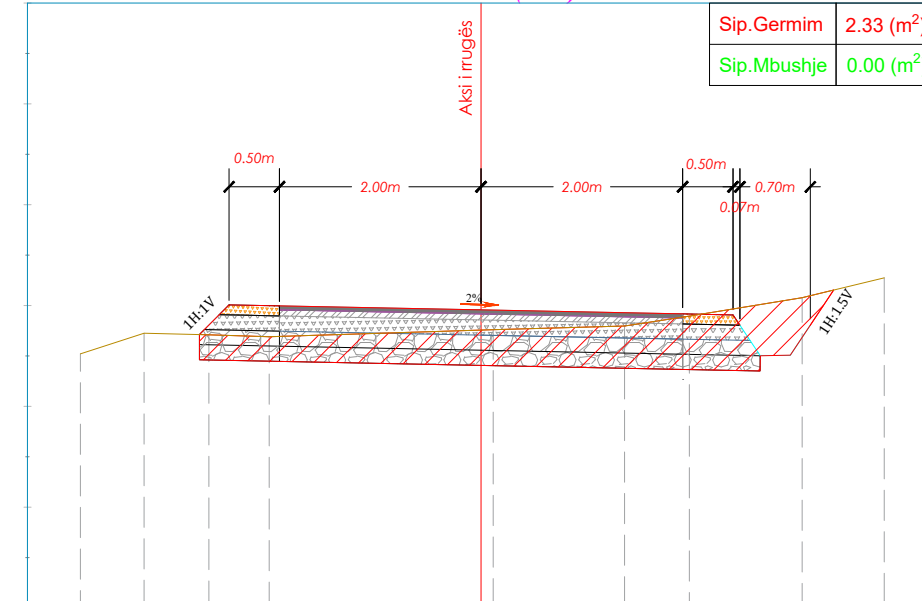
Aksi Gurre e vogel
Km 0+080.00 (CS-5)



Sip.Germim	3.25 (m ²)
Sip.Mbushje	0.00 (m ²)

Pjesore	PROJEKTI		TERRENI	
	Prog.	Kuota	Prog.	Kuota
0.50	-2.50	258.15	-2.67	258.14
	-2.00	258.18	-2.58	258.16
2.00	0.00	258.22	-2.39	258.20
	0.00	258.26	-1.80	258.22
2.00	2.00	258.26	-1.56	258.23
	2.50	258.28	1.36	258.28
0.50	2.65	258.48	1.70	258.31
	2.80	259.16	2.60	258.43
0.15	2.81	259.18	2.80	259.16
	4.00	4.00	2.81	259.18

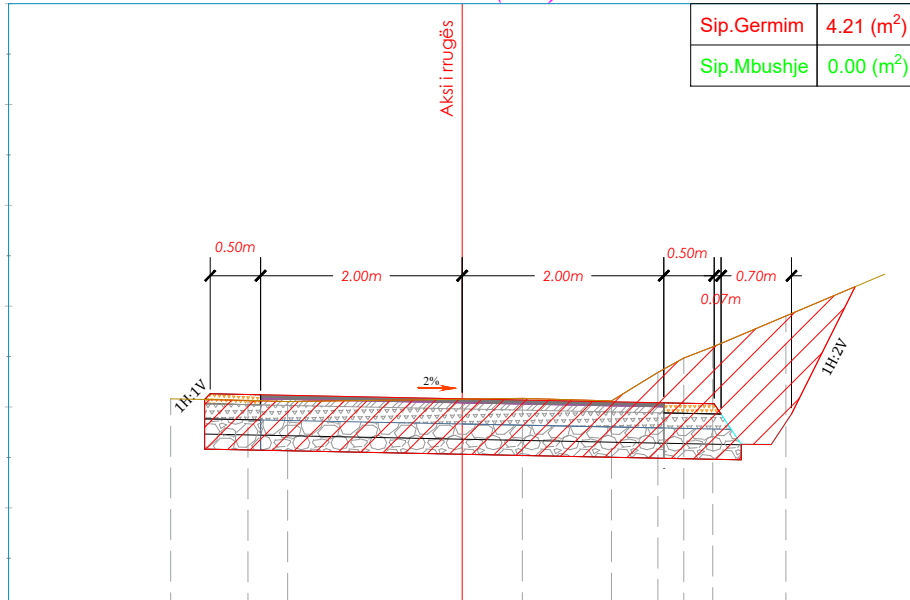
Aksi Gurre e vogel
Km 0+100.00 (CS-6)



Sip.Germim	2.33 (m ²)
Sip.Mbushje	0.00 (m ²)

Pjesore	PROJEKTI		TERRENI	
	Prog.	Kuota	Prog.	Kuota
0.29	-2.79	256.73	-3.98	256.52
	-2.50	257.02	-3.34	256.73
0.50	0.00	256.96	-2.70	256.71
	0.00	256.76	-2.10	256.69
2.00	2.00	256.92	0.00	256.76
	2.50	256.90	0.12	256.76
0.50	2.79	256.50	1.42	256.80
	3.09	256.50	2.07	256.90
0.20	3.29	256.80	3.19	257.08
	4.00	4.00	4.00	257.28

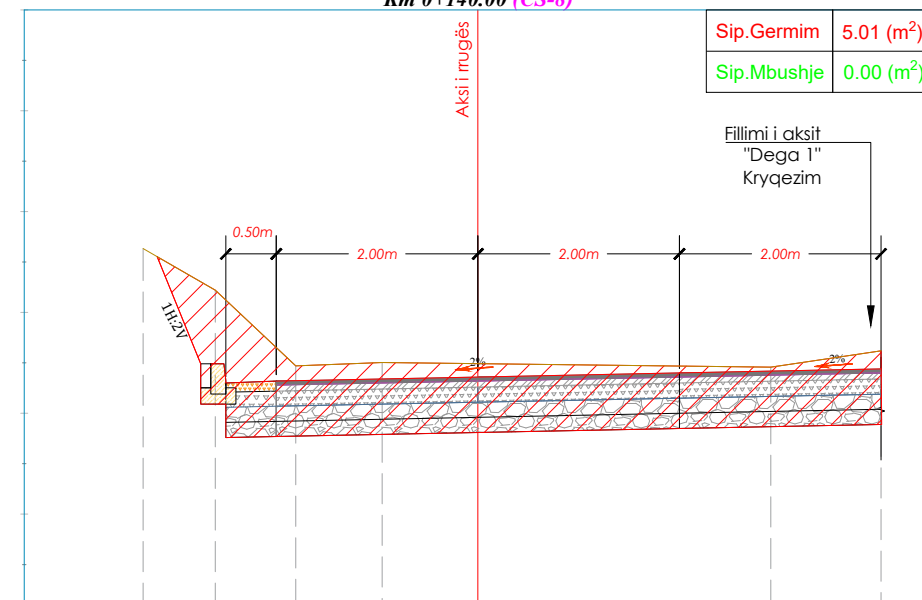
Aksi Gurre e vogel
Km 0+120.00 (CS-7)



Sip.Germim	4.21 (m ²)
Sip.Mbushje	0.00 (m ²)

Pjesore	PROJEKTI		TERRENI	
	Prog.	Kuota	Prog.	Kuota
0.06	-2.56	256.08	-2.89	256.08
	-2.50	256.14	-2.13	256.07
0.5	-2.00	256.12	-1.73	256.05
	0.00	256.08	0.00	256.08
2.00	2.00	256.04	0.60	256.09
	2.50	256.02	1.48	256.06
0.20	2.70	255.63	1.94	256.34
	3.00	255.63	2.20	256.49
0.30	3.20	256.93	2.49	256.60
	4.00	4.00	3.21	256.90

Aksi Gurre e vogel
Km 0+140.00 (CS-8)



Sip.Germim	5.01 (m ²)
Sip.Mbushje	0.00 (m ²)

Pjesore	PROJEKTI		TERRENI	
	Prog.	Kuota	Prog.	Kuota
0.13	-2.60	254.45	-3.32	255.63
	-2.50	254.27	-2.60	255.22
0.5	-2.00	254.31	-1.81	254.47
	0.00	254.36	-0.95	254.50
2.00	2.00	254.40	0.00	254.49
	2.91	254.46	2.91	254.46
2.00	4.00	4.00	4.00	254.62



Legjenda:

- VIJA E AKSIT
- VIJA E TERRENI
- ASFALT
- BINDER
- STABILIZANT
- CAKELL
- ZHAVORR LUMI
- VIJA E TOKES
- RERE
- SHITRESE BETONI
- BETON I LARE ME GURALECA
- GERMIM
- MBUSHJE

PËRSHKRIM:

Rrugët për rikonstruksion ndodhen në fshatin "Gurrë e Vogël", në Njësinë Administrative Petrelë, pjesë e Bashkisë Tiranë. Ojkti në studim përfshin aksat si më poshtë:

1. Aksi kryesor "Gurrë e Vogël" me gjatësi - **540.35ml**
2. Aksi "Gurrë e Vogël Vazhdim" me gjatësi - **197.31ml**
3. Aksi "Dega 1" me gjatësi - **176.96ml**
4. Aksi "Dega 2" me gjatësi - **173.16ml**
5. Aksi "Dega 3" me gjatësi - **102.99ml**
6. Aksi "Dega 4" me gjatësi - **38.06ml**
7. Aksi "Dega 5" me gjatësi - **242.08ml**
8. Aksi "Dega 6" me gjatësi - **58.21ml**

Projekti ka për qëllim rehabilitimin e akseve rrugore dhe rikualifikimin urban të hapësirës së sheshit qëndror të Fshatit "Gurrë e Vogël", duke realizuar një hapësirë të përshatshme për banorët dhe automjetet.



REPUBLIKA E SHQIPËRISË



Porositës:

BASHKIA TIRANË

Projektues:



"INSTITUTI DEKLIADA ALB" sh.p.k
Rruga "Ura e Urit", P.N. Tetovo projekt, K1.10, Ap. 7, Tel:+35567207855, dekliaadobashkia@gmail.com, Tirane

Titulli i projektit:

STUDIM-PROJEKTIM:
"NDËRTIMI I RRUGËVE TË FSHATIT GURRË E VOGËL"

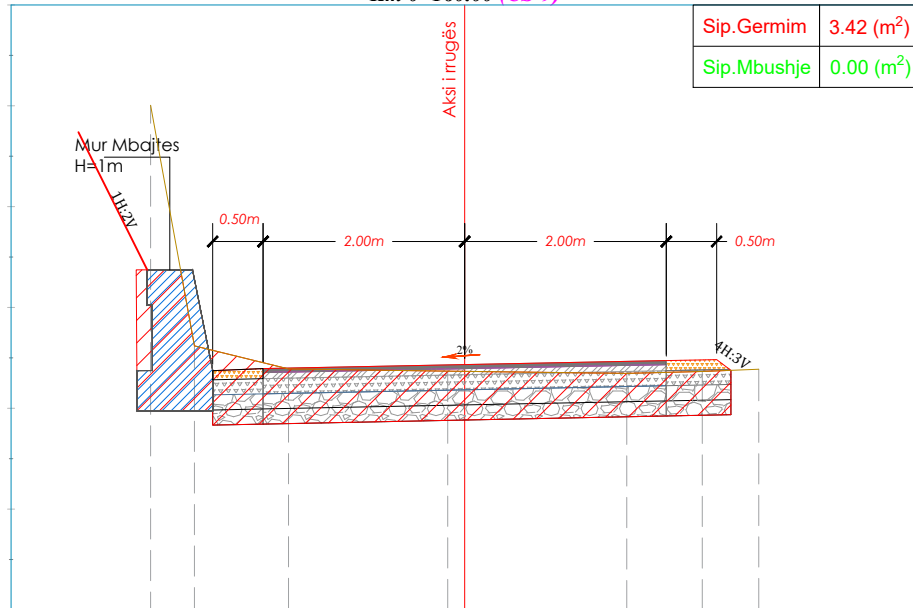
Emërtimi i vizatimit: PROFILAT TËRTHORE

Përshkrimi i Fazës: PROJEKT - ZBATIM

Shkalla: 1: 75 Data: SHKURT 2023

Nr. Licencë: N. 5670/9 Nr. Flete: 09_02

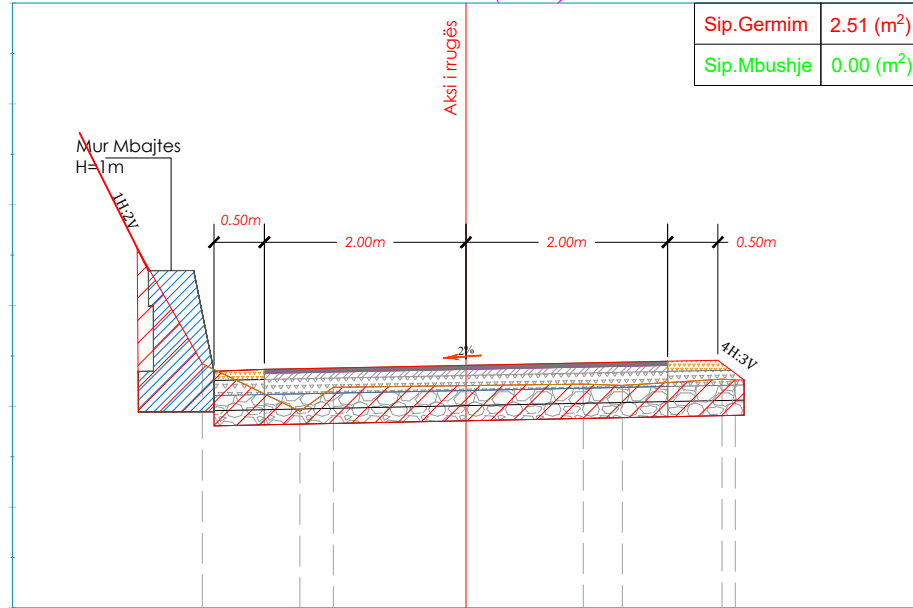
**Aksi Gurre e vogel
Km 0+160.00 (CS-9)**



Sip.Germim	3.42 (m ²)
Sip.Mbushje	0.00 (m ²)

Pjesore	PROJEKTI		TERRENI	
	Prog.	Kuota	Prog.	Kuota
0.02	-2.65	251.57	-4.00	254.01
0.50	-2.50	251.37	-3.12	251.62
2.00	-2.00	251.39	-1.75	251.39
2.00	0.00	251.43	-0.17	251.37
2.00	2.00	251.47	0.00	251.37
0.50	2.50	251.48	1.61	251.35
0.14	2.64	251.42	2.36	251.36
			2.92	251.39
			4.00	

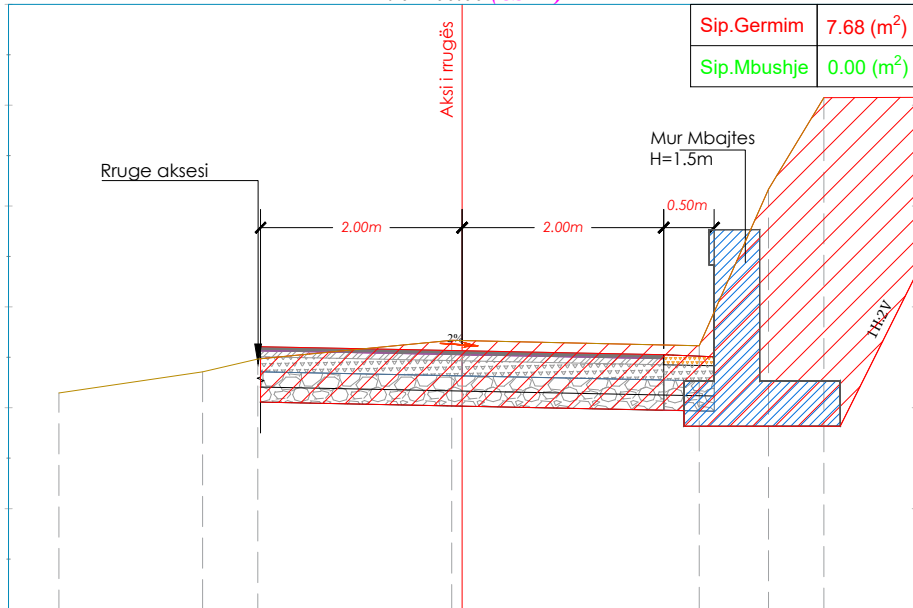
**Aksi Gurre e vogel
Km 0+180.00 (CS-10)**



Sip.Germim	2.51 (m ²)
Sip.Mbushje	0.00 (m ²)

Pjesore	PROJEKTI		TERRENI	
	Prog.	Kuota	Prog.	Kuota
0.02	-2.65	248.55	-4.00	248.42
0.50	-2.50	248.35	-2.62	247.95
2.00	-2.00	248.37	-1.65	248.19
2.00	0.00	248.41	-1.32	248.20
2.00	2.00	248.45	0.00	248.22
0.50	2.50	248.46	1.16	248.21
0.26	2.76	248.40	1.55	248.27
			2.54	248.26
			2.67	248.26
			4.00	

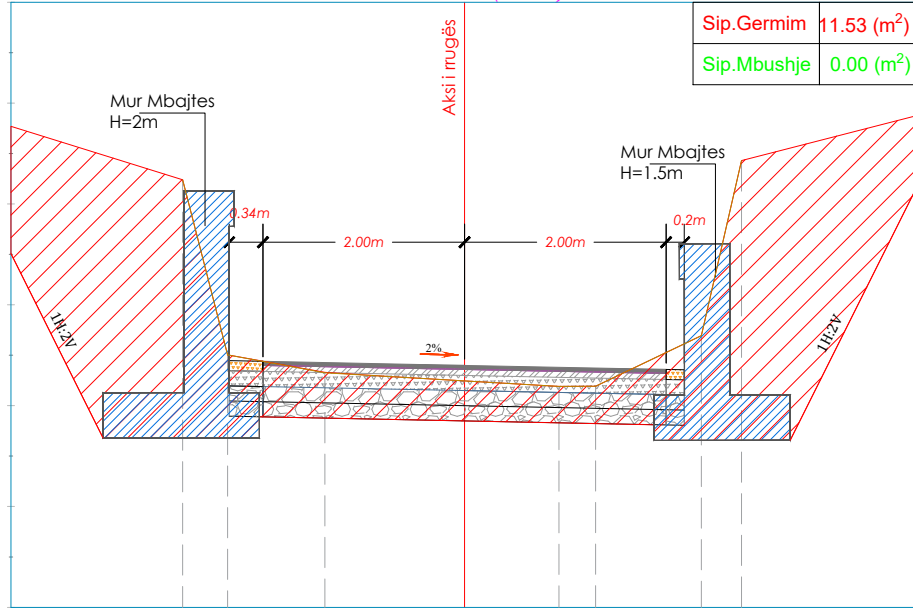
**Aksi Gurre e vogel
Km 0+200.00 (CS-11)**



Sip.Germim	7.68 (m ²)
Sip.Mbushje	0.00 (m ²)

Pjesore	PROJEKTI		TERRENI	
	Prog.	Kuota	Prog.	Kuota
2.00	-2.00	245.61	-4.00	245.15
2.00	0.00	245.57	-2.57	245.36
0.50	2.00	245.53	-2.03	245.48
2.00	2.50	245.51	-0.10	245.67
2.00	2.50	245.51	0.00	245.67
0.50	3.04	247.17	2.35	245.61
0.50	3.59	248.07	3.04	247.17
	4.00		3.59	248.07
			4.00	

**Aksi Gurre e vogel
Km 0+220.00 (CS-12)**



Sip.Germim	11.53 (m ²)
Sip.Mbushje	0.00 (m ²)

Pjesore	PROJEKTI		TERRENI	
	Prog.	Kuota	Prog.	Kuota
0.34	-2.34	243.45	-4.00	245.24
2.00	-2.00	243.44	-2.35	243.50
2.00	0.00	243.40	-1.38	243.33
2.00	2.00	243.36	0.00	243.25
0.20	2.20	243.35	0.94	243.19
	2.20	243.35	1.30	243.19
	2.75	245.43	2.35	243.69
	2.75	245.43	2.75	245.43
			4.00	



Legjenda:

- VIJA E AKSIT
- VIJA E TERRENI
- ASFALT
- BINDER
- STABILIZANT
- CAKELL
- ZHAVORR LUMI
- VIJA E TOKES
- RERE
- SHITRESE BETONI
- BETON I LARE ME GURALECA
- GERMIM
- MBUSHJE

PËRSHKRIM:

Rrugët për rikonstruksion ndodhen në fshatin "Gurrë e Vogël", në Njësinë Administrative Petrelë, pjesë e Bashkisë Tiranë. Ojkti në studim përfshin aksat si më poshtë:

- Aksi kryesor "Gurrë e Vogël" me gjatësi - **540.35ml**
- Aksi "Gurrë e Vogël Vazhdim" me gjatësi - **197.31ml**
- Aksi "Dega 1" me gjatësi - **176.96ml**
- Aksi "Dega 2" me gjatësi - **173.16ml**
- Aksi "Dega 3" me gjatësi - **102.99ml**
- Aksi "Dega 4" me gjatësi - **38.06ml**
- Aksi "Dega 5" me gjatësi - **242.08ml**
- Aksi "Dega 6" me gjatësi - **58.21ml**

Projekti ka për qëllim rehabilitimin e akseve rrugore dhe rikualifikimin urban të hapësirës së sheshit qëndror të Fshatit "Gurrë e Vogël", duke realizuar një hapësirë të përshatshme për banorët dhe automjetet.



REPUBLIKA E SHQIPËRISË

Porositës:



BASHKIA TIRANË

Projektues:



"INSTITUTI DEKLIADA ALB" sh.p.k

Titulli i projektit:

STUDIM-PROJEKTIM:
"NDËRTIMI I RRUGËVE TË FSHATIT GURRË E VOGËL"

Emërtimi i vizatimit: PROFILAT TËRTHORE

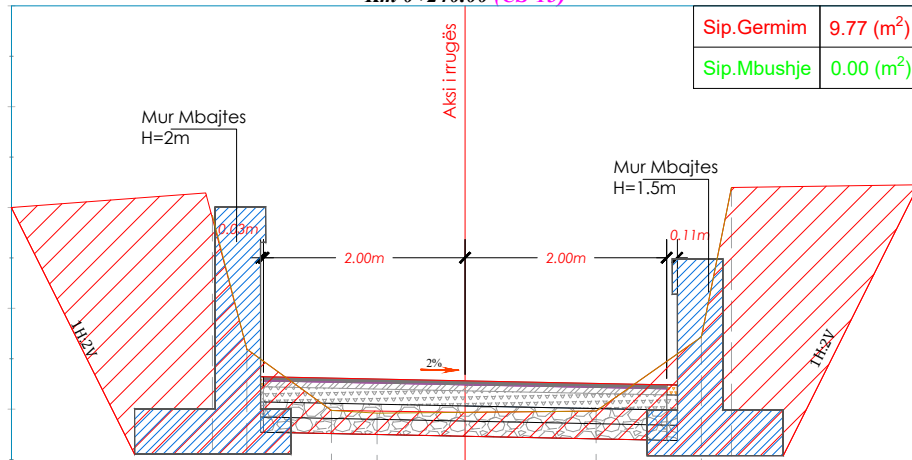
Përshkrimi i Fazës: PROJEKT - ZBATIM

Shkalla: 1:75 Data: SHKURT 2023

Nr. Licencë: N. 5670/9 Nr. Flete: 09_03

© KY VIZATIM ËSHTË PROJEKT I "INSTITUTIT DEKLIADA ALB" SH.P.K. EKPJ.M. SHUMËFISHMI OSE SHPËRNDARJA NËNDREJTË TË RRETHË TË KËTUJ DOKUMENTI JOSE TË CDPO PËJË TË TUJ PA LEJEN E MËPËRSHMË ME SHKURIM TË "INSTITUTIT DEKLIADA ALB" SH.P.K. ËSHTË E NDALUAR.

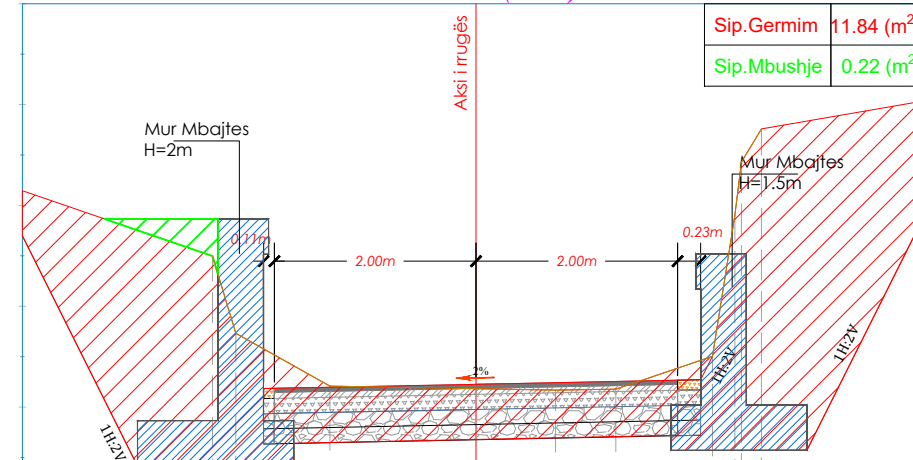
Aksi Gurre e vogel
Km 0+240.00 (CS-13)



Sip.Germim	9.77 (m ²)
Sip.Mbushje	0.00 (m ²)

Pjesore	PROJEKTI		TERRENI	
	Prog.	Kuota	Prog.	Kuota
0.03				
			-4.00	
2.00			-2.51	242.92
			-2.17	241.60
2.00			-1.33	240.99
			-0.87	240.96
2.00			0.00	240.97
			1.30	240.98
0.11			2.34	241.72
			2.64	243.20
				4.00

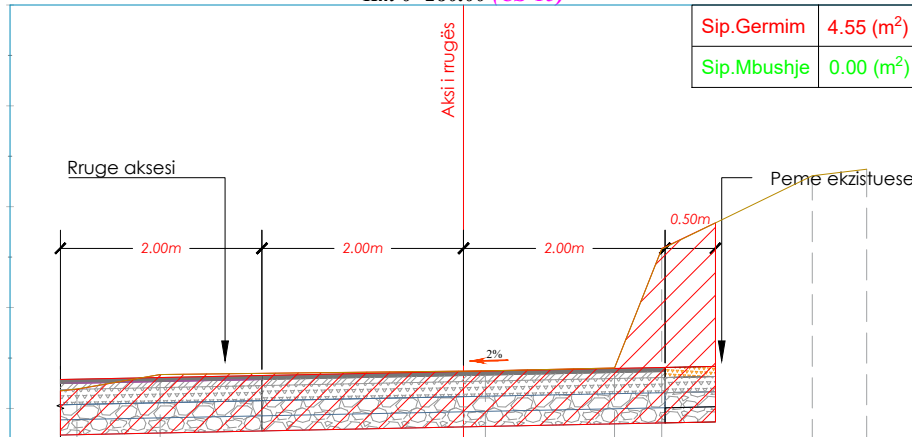
Aksi Gurre e vogel
Km 0+260.00 (CS-14)



Sip.Germim	11.84 (m ²)
Sip.Mbushje	0.22 (m ²)

Pjesore	PROJEKTI		TERRENI	
	Prog.	Kuota	Prog.	Kuota
0.11				
			-4.00	
2.00			-2.61	240.50
			-2.38	239.73
2.00			-1.45	239.21
			0.00	239.18
0.23			0.79	239.17
			1.39	239.18
2.00			2.35	239.50
			2.57	240.90
				4.00

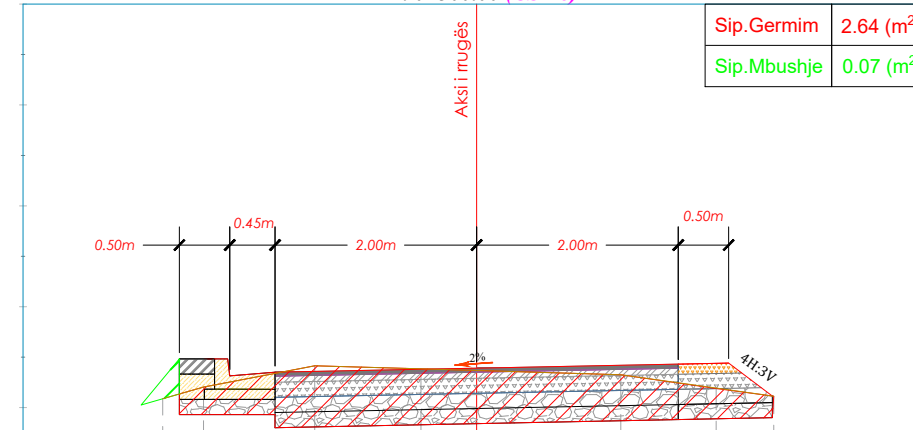
Aksi Gurre e vogel
Km 0+280.00 (CS-15)



Sip.Germim	4.55 (m ²)
Sip.Mbushje	0.00 (m ²)

Pjesore	PROJEKTI		TERRENI	
	Prog.	Kuota	Prog.	Kuota
2.00				
			-4.00	238.17
2.00			-3.84	238.19
			-3.01	238.34
0.50			-2.00	238.33
			0.00	238.37
2.00			0.22	238.37
			1.50	238.40
2.00			1.97	239.58
			2.00	238.41
0.50			2.50	238.42
			3.46	240.31
				4.00

Aksi Gurre e vogel
Km 0+300.00 (CS-16)



Sip.Germim	2.64 (m ²)
Sip.Mbushje	0.07 (m ²)

Pjesore	PROJEKTI		TERRENI	
	Prog.	Kuota	Prog.	Kuota
2.00				
			-4.00	
2.00			-2.95	238.49
			-2.60	238.48
2.00			-2.45	238.31
			-2.00	238.35
2.00			-1.61	238.41
			-0.55	238.38
0.50			0.00	238.37
			1.43	238.32
0.43			2.00	238.43
			2.38	238.19
				4.00



Legjenda:

- VIJA E AKSIT
- VIJA E TERRENI
- ASFALT
- BINDER
- STABILIZANT
- CAKELL
- ZHAVORR LUMI
- VIJA E TOKES
- RERE
- SHTRESE BETONI
- BETON I LARE ME GURALECA
- GERMIM
- MBUSHJE

PËRSHKRIM:

Rrugët për rikonstrukcion ndodhen në fshatin "Gurrë e Vogël", në Njësinë Administrative Petrelë, pjesë e Bashkisë Tiranë. Ojeksi në studim përfshin aksët si më poshtë:

- Aksi kryesor "Gurrë e Vogël" me gjatësi - **540.35ml**
- Aksi "Gurrë e Vogël Vazhdim" me gjatësi - **197.31ml**
- Aksi "Dega 1" me gjatësi - **176.96ml**
- Aksi "Dega 2" me gjatësi - **173.16ml**
- Aksi "Dega 3" me gjatësi - **102.99ml**
- Aksi "Dega 4" me gjatësi - **38.06ml**
- Aksi "Dega 5" me gjatësi - **242.08ml**
- Aksi "Dega 6" me gjatësi - **58.21ml**

Projekti ka për qëllim rehabilitimin e akseve rrugore dhe rikualifikimin urban të hapësirës së sheshit qëndror të Fshatit "Gurrë e Vogël", duke realizuar një hapësirë të përshtatshme për banorët dhe automjetet.

REPUBLIKA E SHQIPËRISË

Porositës:



BASHKIA TIRANË

Projektues:



"INSTITUTI DEKLIADA ALB" sh.p.k

Titulli i projektit:

**STUDIM-PROJEKTIM:
"NDËRTIMI I RRUGËVE TË FSHATIT
GURRË E VOGËL"**

Emërtimi i vizatimit: PROFILAT TËRTHORE

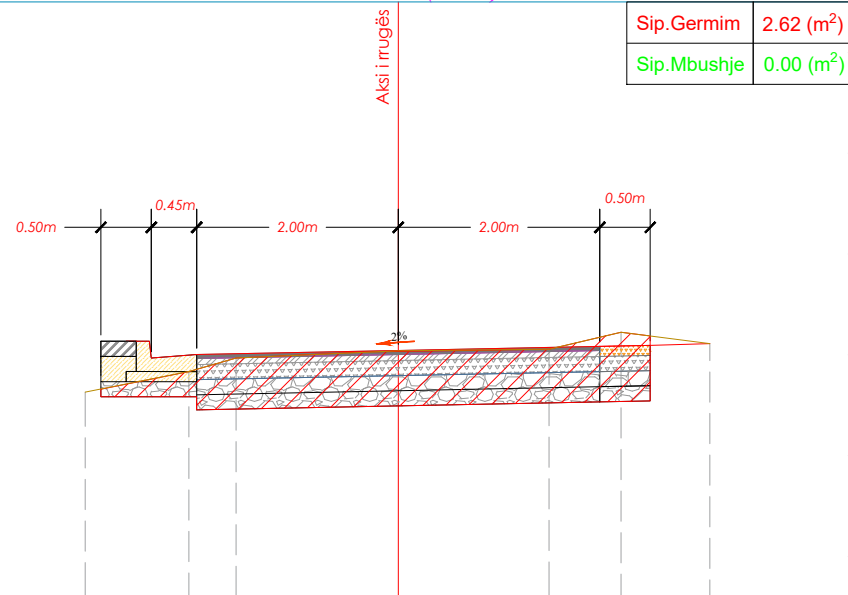
Përshkrimi i Fazës: PROJEKT - ZBATIM

Shkalla: 1:75 Data: SHKURT 2023

Nr. Licencë: N. 5670/9 Nr. Flete: 09_04

© KY VIZATIM ËSHTË PRONË E "INSTITUTIT DEKLIADA-ALB" SH.P.K. EOPJIMI - SHUMFISHMI OSE SHPËRNDARJA NËDRËJETET Ë TREJËTË TË KËTUJ DOKUMENTI JOSE TË CDPO PËJËSE TË TËJ PA LEJEN E MËPËRSHKIMË ME SHKRIM TË "INSTITUTIT DEKLIADA-ALB" SH.P.K. ËSHTË E NDALUAR.

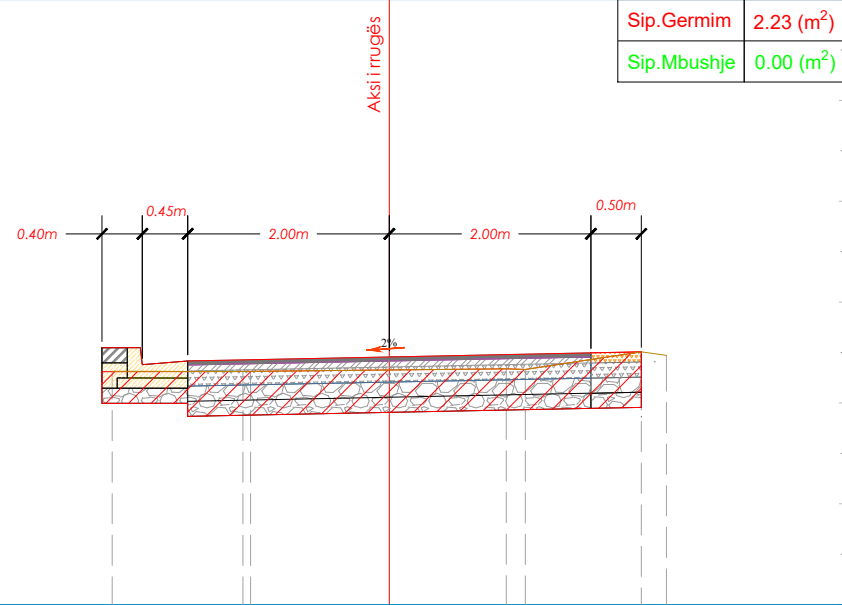
**Aksi Gurre e vogel
Km 0+320.00 (CS-17)**



Sip.Germim	2.62 (m ²)
Sip.Mbushje	0.00 (m ²)

Pjesore	PROJEKTI		TERRENI	
	Prog.	Kuota	Prog.	Kuota
0.35	-2.95	238.14	-4.00	237.63
0.00	-2.60	238.13	-3.11	237.83
0.45	-2.45	237.97	-2.08	237.97
2.00	-2.00	238.00	-1.61	238.04
2.00	0.00	238.04	0.00	238.06
2.00	2.00	238.08	1.50	238.22
0.50	2.50	238.09	2.21	238.11
			3.09	4.00

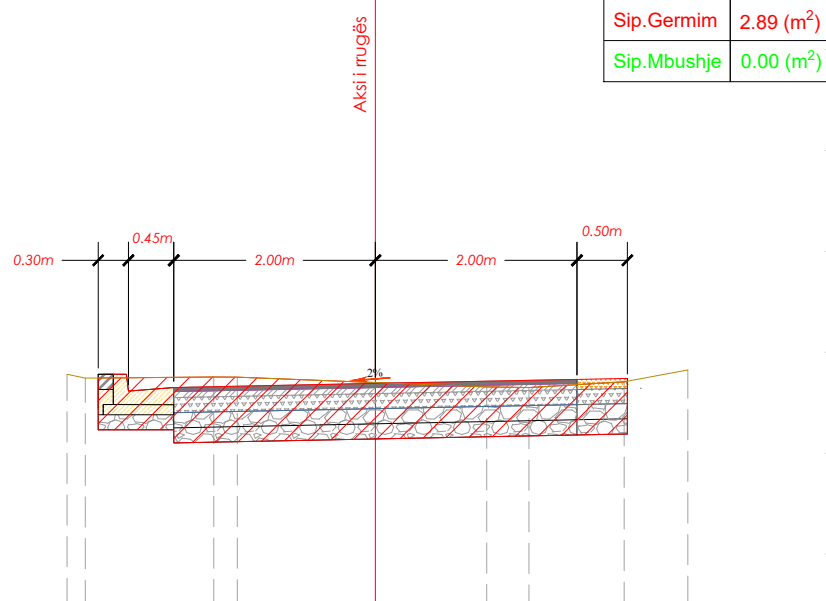
**Aksi Gurre e vogel
Km 0+340.00 (CS-18)**



Sip.Germim	2.23 (m ²)
Sip.Mbushje	0.00 (m ²)

Pjesore	PROJEKTI		TERRENI	
	Prog.	Kuota	Prog.	Kuota
0.00	-2.60	236.55	-4.00	236.31
0.45	-2.45	236.38	-2.75	236.31
2.00	-2.00	236.42	-1.38	236.33
2.00	0.00	236.46	0.00	236.34
2.00	2.00	236.50	1.16	236.33
0.50	2.50	236.51	1.35	236.47
			2.50	236.51
			2.75	4.00

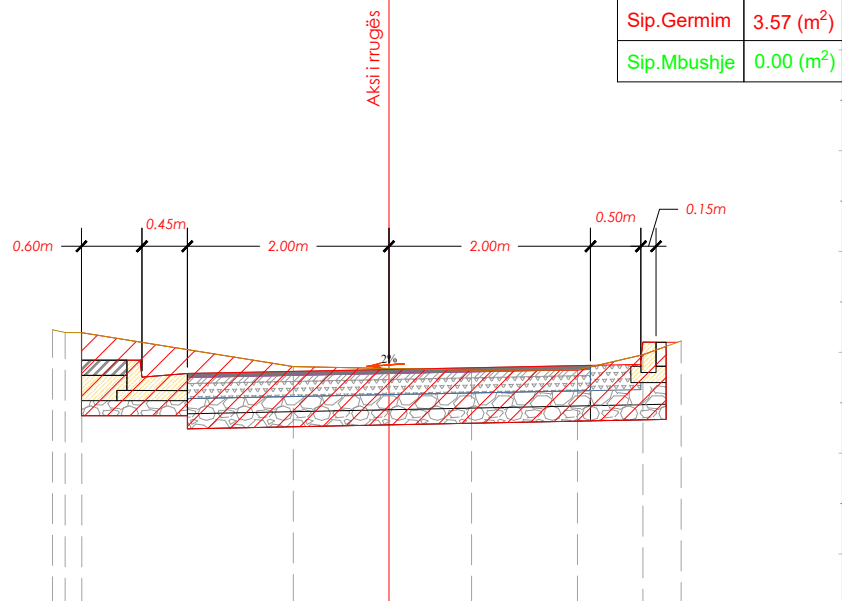
**Aksi Gurre e vogel
Km 0+360.00 (CS-19)**



Sip.Germim	2.89 (m ²)
Sip.Mbushje	0.00 (m ²)

Pjesore	PROJEKTI		TERRENI	
	Prog.	Kuota	Prog.	Kuota
0.00	-3.06	234.78	-4.00	234.74
0.45	-2.60	234.81	-3.06	234.74
0.45	-2.45	234.61	-2.88	234.76
2.00	-2.00	234.65	-1.60	234.75
2.00	0.00	234.69	-1.37	234.70
2.00	2.00	234.73	0.00	234.66
0.50	2.50	234.74	1.10	234.65
			1.52	234.71
			2.47	234.82
			3.10	4.00

**Aksi Gurre e vogel
Km 0+380.00 (CS-20)**



Sip.Germim	3.57 (m ²)
Sip.Mbushje	0.00 (m ²)

Pjesore	PROJEKTI		TERRENI	
	Prog.	Kuota	Prog.	Kuota
0.45	-3.05	232.93	-4.00	232.22
0.00	-2.60	232.92	-3.34	233.20
0.45	-2.45	232.75	-3.21	233.19
2.00	-2.00	232.79	-3.05	232.86
2.00	0.00	232.83	-0.95	232.84
2.00	2.00	232.87	0.82	232.83
0.50	2.50	232.88	1.87	232.98
0.13	2.65	232.26	2.52	233.11
			2.90	4.00



Legjenda:

- VIJA E AKSIT
- VIJA E TERRENI
- ASFALT
- BINDER
- STABILIZANT
- CAKELL
- ZHAVORR LUMI
- VIJA E TOKES
- RERE
- SHITRESE BETONI
- BETON I LARE ME GURALECA
- GERMIM
- MBUSHJE

PËRSHKRIM:

Rrugët për rikonstruksion ndodhen në fshatin "Gurrë e Vogël", në Njësinë Administrative Petrelë, pjesë e Bashkisë Tiranë. Ojkti në studim përfshin aksat si më poshtë:

1. Aksi kryesor "Gurrë e Vogël" me gjatësi -**540.35ml**
2. Aksi "Gurrë e Vogël Vazhdim" me gjatësi -**197.31ml**
3. Aksi "Dega 1" me gjatësi - **176.96ml**
4. Aksi "Dega 2" me gjatësi - **173.16ml**
5. Aksi "Dega 3" me gjatësi - **102.99ml**
6. Aksi "Dega 4" me gjatësi - **38.06ml**
7. Aksi "Dega 5" me gjatësi - **242.08ml**
8. Aksi "Dega 6" me gjatësi - **58.21ml**

Projekti ka për qëllim rehabilitimin e akseve rrugore dhe rikualifikimin urban të hapësirës së sheshit qëndror të Fshatit "Gurrë e Vogël", duke realizuar një hapësirë të përshatshme për banorët dhe automjetet.



REPUBLIKA E SHQIPËRISË



Porositës:

BASHKIA TIRANË

Projektues:



"INSTITUTI DEKLIADA ALB" sh.p.k

Titulli i projektit:

STUDIM-PROJEKTIM:
"NDËRTIMI I RRUGËVE TË FSHATIT
GURRË E VOGËL"

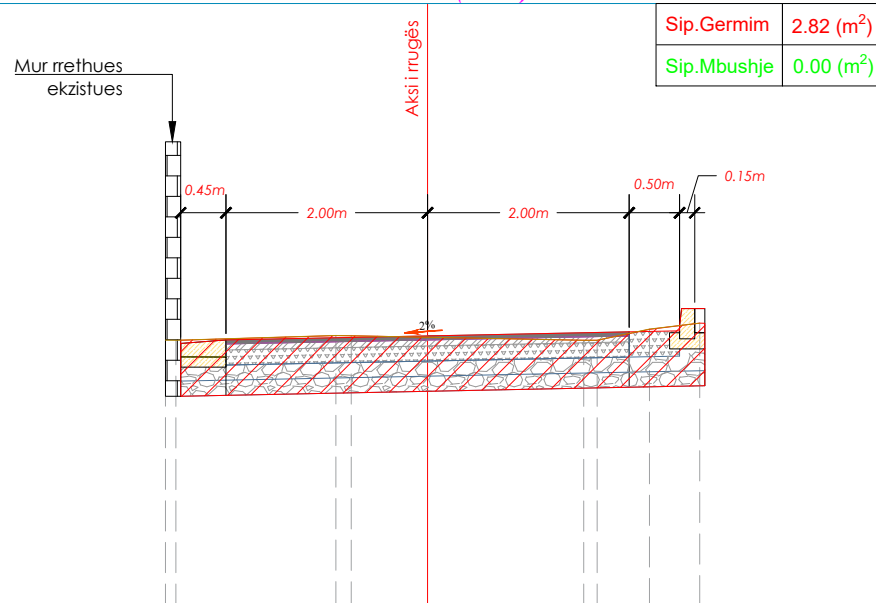
Emërtimi i vizatimit: PROFILAT TËRTHORE

Përshkrimi i Fazës: PROJEKT - ZBATIM

Shkalla: 1:75 Data: SHKURT 2023

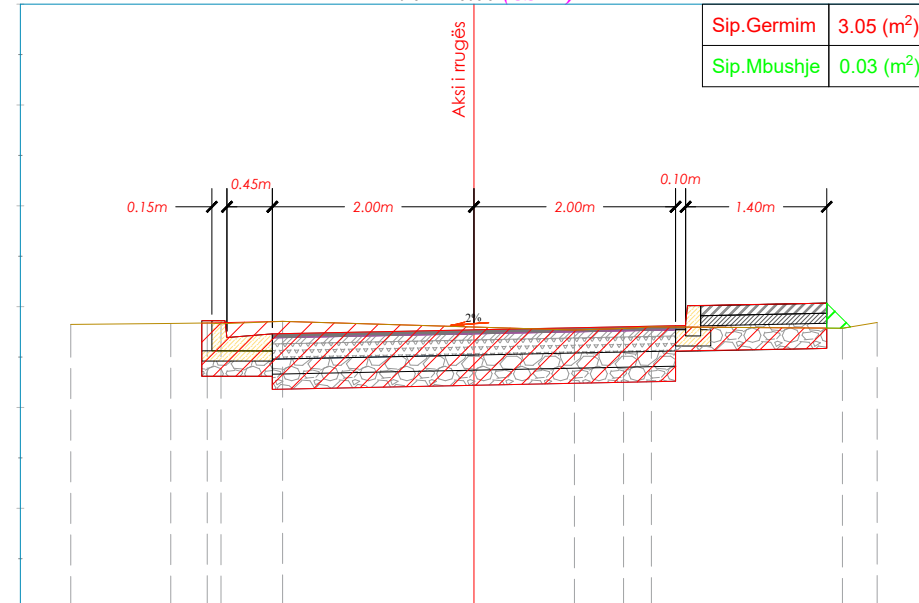
Nr. Licencë: N. 5670/9 Nr. Flete: 09_05

**Aksi Gurre e vogel
Km 0+400.00 (CS-21)**



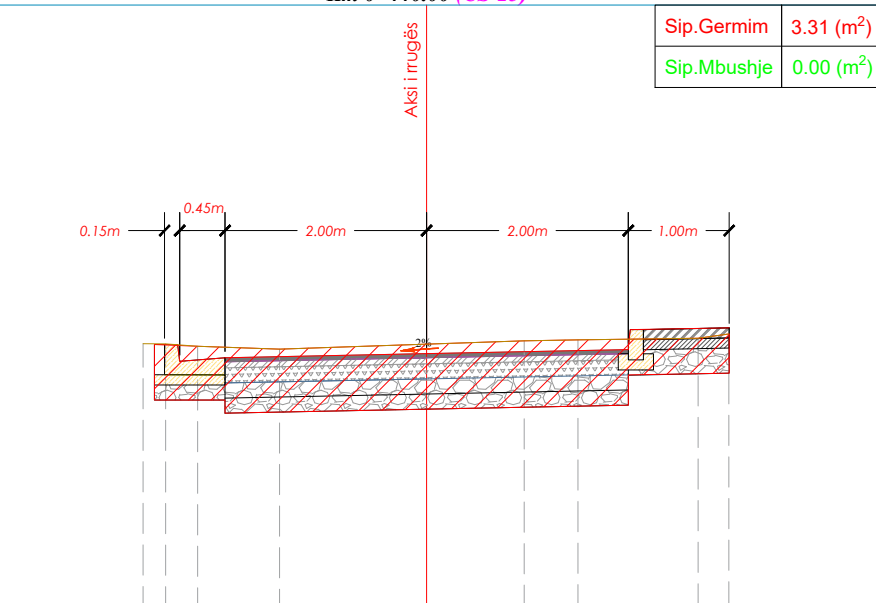
Pjesore	PROJEKTI		TERRENI	
	Prog.	Kuota	Prog.	Kuota
0.45	-2.45	230.63	-4.00	230.66
2.00	-2.00	230.66	-2.60	230.66
2.00	0.00	230.70	-2.50	230.66
0.50	2.00	230.74	-0.91	230.71
0.93	2.50	230.75	-0.76	230.70
	2.65	230.95	0.00	230.69
			1.55	230.66
			1.68	230.66
			2.20	230.77
			2.70	230.83
			4.00	

**Aksi Gurre e vogel
Km 0+420.00 (CS-22)**



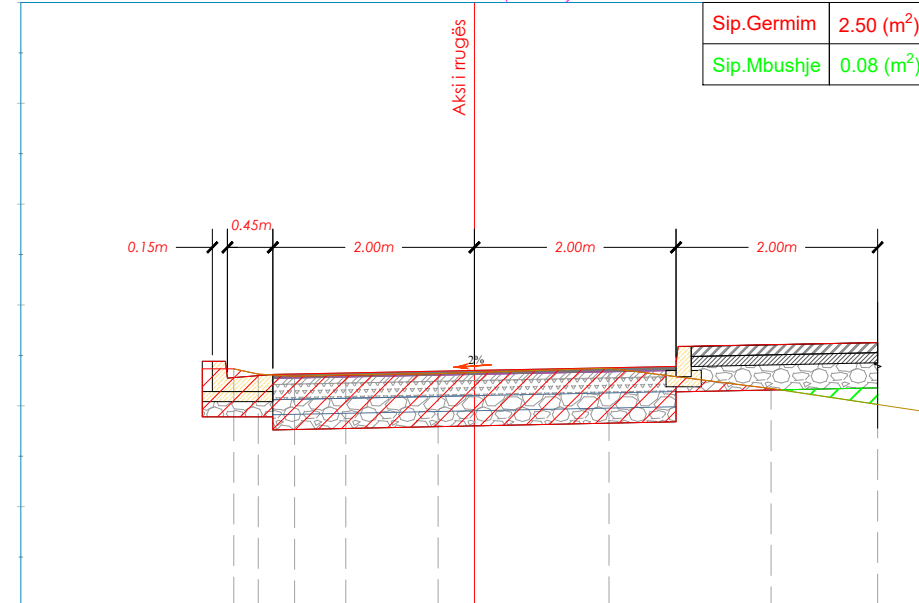
Pjesore	PROJEKTI		TERRENI	
	Prog.	Kuota	Prog.	Kuota
0.45	-2.60	228.89	-4.00	228.82
2.00	-2.45	228.69	-3.01	228.83
2.00	-2.00	228.73	-2.65	228.84
0.10	2.00	228.81	-2.51	228.83
1.25	2.12	229.01	-1.90	228.85
	3.37	229.03	0.00	228.80
			1.00	228.77
			1.48	228.79
			1.76	228.80
			3.66	228.79
			4.00	228.84

**Aksi Gurre e vogel
Km 0+440.00 (CS-23)**

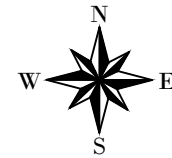


Pjesore	PROJEKTI		TERRENI	
	Prog.	Kuota	Prog.	Kuota
0.45	-2.60	227.67	-4.00	227.64
2.00	-2.45	227.47	-2.81	227.64
2.00	-2.00	227.51	-2.59	227.64
0.02	2.00	227.58	-2.27	227.62
0.98	2.02	227.79	-1.46	227.59
	3.02	227.81	0.00	227.64
			0.97	227.67
			1.50	227.68
			2.69	227.70
			3.00	227.74
			4.00	

**Aksi Gurre e vogel
Km 0+460.00 (CS-24)**



Pjesore	PROJEKTI		TERRENI	
	Prog.	Kuota	Prog.	Kuota
0.45	-2.60	226.44	-4.00	226.37
2.00	-2.45	226.28	-2.39	226.37
2.00	-2.00	226.31	-2.14	226.31
0.15	2.00	226.39	-1.78	226.29
1.85	2.15	226.39	-1.28	226.31
	3.00	226.61	-0.36	226.32
			0.00	226.33
			1.33	226.37
			2.94	226.17
			4.00	226.01



Legjenda:

- VIJA E AKSIT
- VIJA E TERRENI
- ASFALT
- BINDER
- STABILIZANT
- CAKELL
- ZHAVORR LUMI
- VIJA E TOKES
- RERE
- SHITRESE BETONI
- BETON I LARE ME GURALECA
- GERMIM
- MBUSHJE

PËRSHKRIM:

Rrugët për rikonstrukcion ndodhen në fshatin "Gurrë e Vogël", në Njësinë Administrative Petrelë, pjesë e Bashkisë Tiranë. Ojekti në studim përfshin aksat si më poshtë:

1. Aksi kryesor "Gurrë e Vogël" me gjatësi - **540.35ml**
2. Aksi "Gurrë e Vogël Vazhdim" me gjatësi - **197.31ml**
3. Aksi "Dega 1" me gjatësi - **176.96ml**
4. Aksi "Dega 2" me gjatësi - **173.16ml**
5. Aksi "Dega 3" me gjatësi - **102.99ml**
6. Aksi "Dega 4" me gjatësi - **38.06ml**
7. Aksi "Dega 5" me gjatësi - **242.08ml**
8. Aksi "Dega 6" me gjatësi - **58.21ml**

Projekti ka për qëllim rehabilitimin e akseve rrugore dhe rikualifikimin urban të hapësirës së sheshit qendror të Fshatit "Gurrë e Vogël", duke realizuar një hapësirë të përshatshme për banorët dhe automjetet.

REPUBLIKA E SHQIPËRISË

Porositës:



BASHKIA TIRANË

Projektues:



"INSTITUTI DEKLIADA ALB" sh.p.k

Titulli i projektit:

**STUDIM-PROJEKTIM:
"NDËRTIMI I RRUGËVE TË FSHATIT
GURRË E VOGËL"**

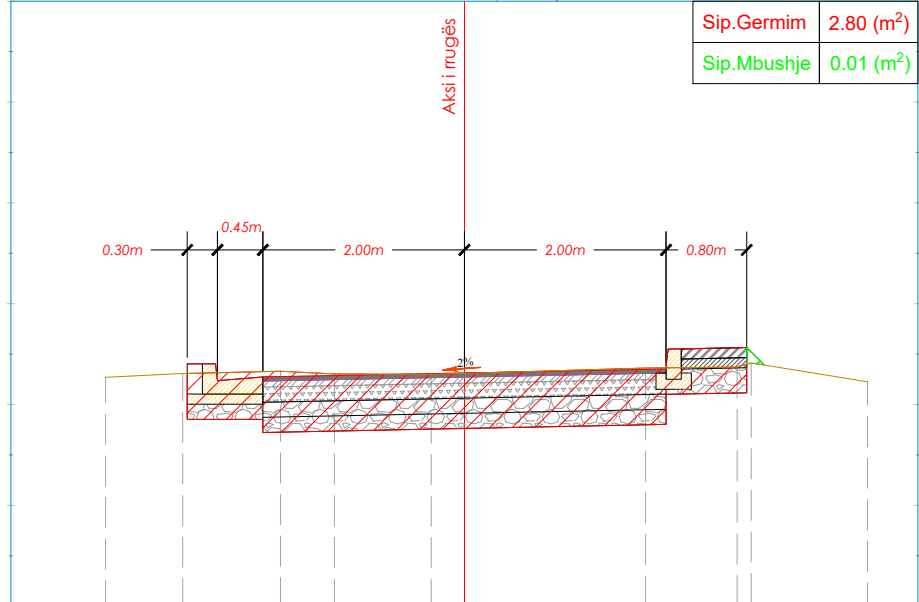
Emërtimi i vizatimit: PROFILAT TËRTHORE

Përshkrimi i Fazës: PROJEKT - ZBATIM

Shkalla: 1:75 Data: SHKURT 2023

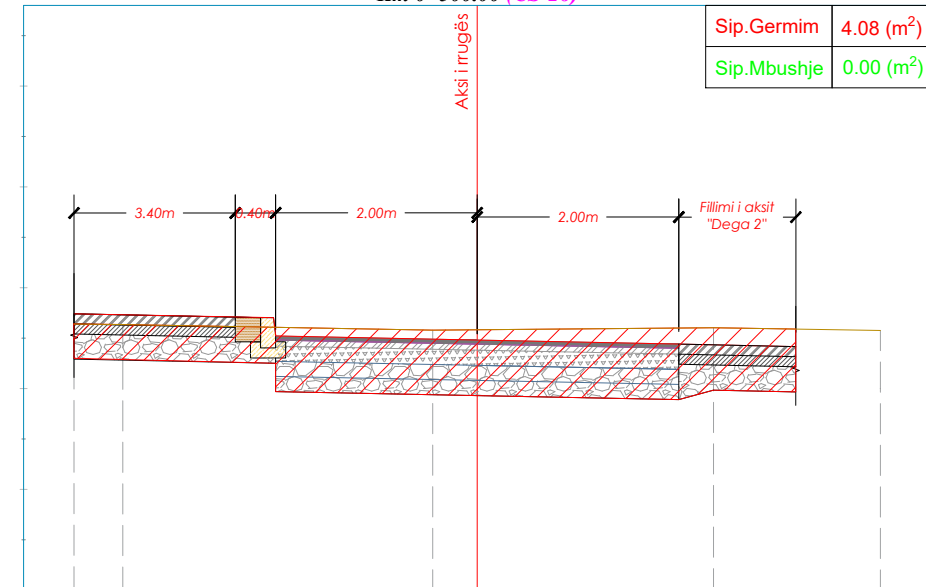
Nr. Licencë: N. 5670/9 Nr. Flete: 09_06

**Aksi Gurre e vogel
Km 0+480.00 (CS-25)**



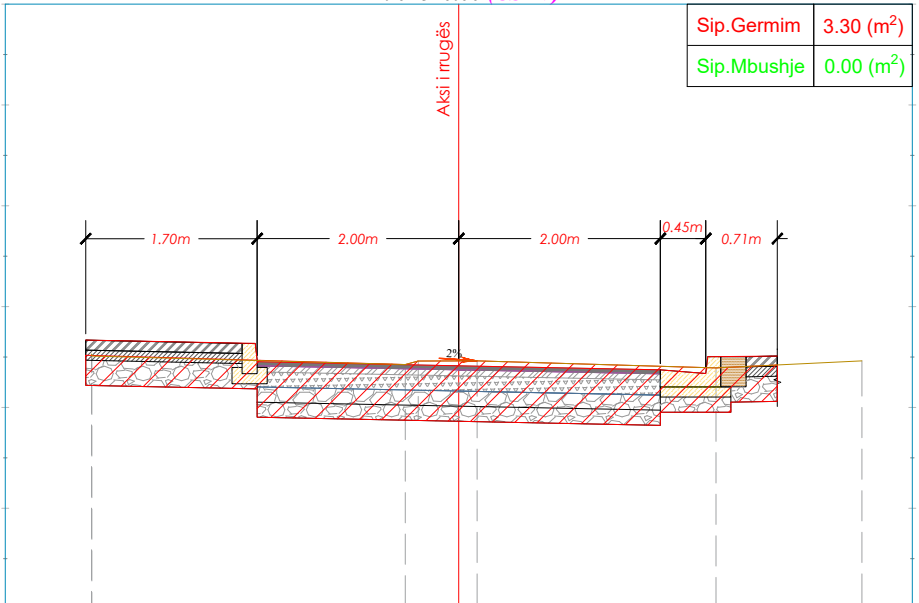
Pjesore	PROJEKTI		TERRENI	
	Prog.	Kuota	Prog.	Kuota
0.02	-2.60	225.16	-4.00	225.27
	-2.45	224.96	-3.56	225.31
0.45	-2.00	225.00	-1.82	225.33
	0.00	225.31	-1.29	225.30
2.00	2.00	225.35	1.80	225.36
	2.02	225.55	2.71	225.37
0.78	2.78	225.59	2.84	225.41
	4.00	225.23	4.00	225.23

**Aksi Gurre e vogel
Km 0+500.00 (CS-26)**



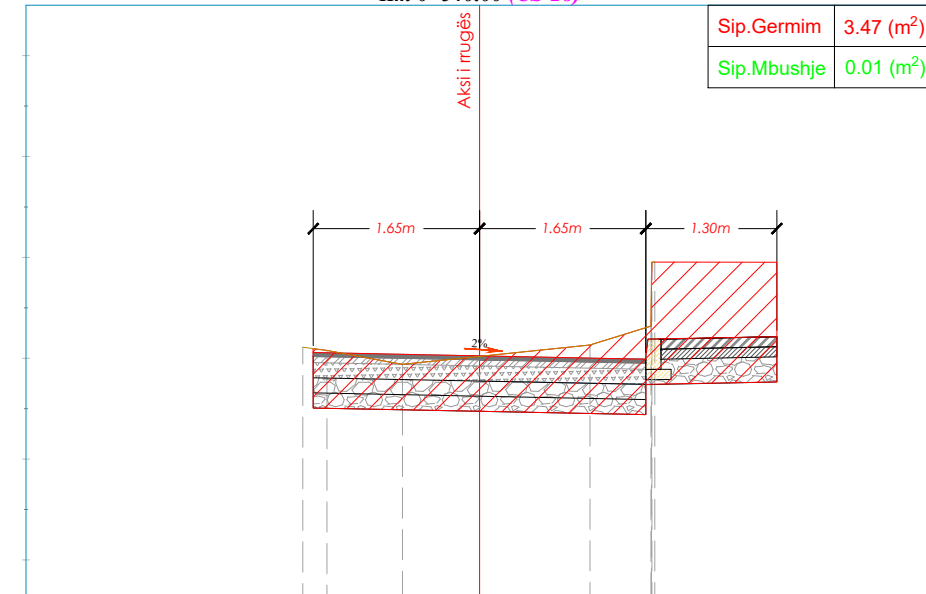
Pjesore	PROJEKTI		TERRENI	
	Prog.	Kuota	Prog.	Kuota
3.78	-3.80	224.74	-4.00	224.64
	-2.02	224.72	-3.52	224.63
0.02	-2.00	224.52	-0.44	224.58
	0.00	224.48	0.00	224.58
2.00	2.00	224.44	2.34	224.60
	4.00	224.58	4.00	224.58

**Aksi Gurre e vogel
Km 0+520.00 (CS-27)**



Pjesore	PROJEKTI		TERRENI	
	Prog.	Kuota	Prog.	Kuota
1.55	-3.85	223.67	-4.00	223.53
	-2.15	223.65	-3.64	223.51
0.13	-2.00	223.45	-0.53	223.43
	0.00	223.41	-0.40	223.46
2.00	2.00	223.37	0.00	223.46
	2.45	223.33	0.18	223.46
0.45	2.47	223.53	2.55	223.39
	3.16	223.54	4.00	223.46

**Aksi Gurre e vogel
Km 0+540.00 (CS-28)**



Pjesore	PROJEKTI		TERRENI	
	Prog.	Kuota	Prog.	Kuota
1.65	-1.65	221.05	-1.75	221.11
	0.00	221.02	-1.51	221.08
1.65	1.65	220.99	-0.77	220.94
	1.67	221.19	0.00	221.02
0.02	1.70	221.32	1.10	221.13
	1.74	221.95	1.70	221.32
1.28	2.95	221.21	1.74	221.95
	4.00	221.00	4.00	221.00



Legjenda:

- VIJA E AKSIT
- VIJA E TERRENI
- ASFALT
- BINDER
- STABILIZANT
- CAKELL
- ZHAVORR LUMI
- VIJA E TOKES
- RERE
- SHITRESE BETONI
- BETON I LARE ME GURALECA
- GERMIM
- MBUSHJE

PËRSHKRIM:

Rrugët për rikonstruksion ndodhen në fshatin "Gurrë e Vogël", në Njësinë Administrative Petrelë, pjesë e Bashkisë Tiranë. Ojkti në studim përfshin aksat si më poshtë:

1. Aksi kryesor "Gurrë e Vogël" me gjatësi - **540.35ml**
2. Aksi "Gurrë e Vogël Vazhdim" me gjatësi - **197.31ml**
3. Aksi "Dega 1" me gjatësi - **176.96ml**
4. Aksi "Dega 2" me gjatësi - **173.16ml**
5. Aksi "Dega 3" me gjatësi - **102.99ml**
6. Aksi "Dega 4" me gjatësi - **38.06ml**
7. Aksi "Dega 5" me gjatësi - **242.08ml**
8. Aksi "Dega 6" me gjatësi - **58.21ml**

Projekti ka për qëllim rehabilitimin e akseve rrugore dhe rikualifikimin urban të hapësirës së sheshit qëndror të Fshatit "Gurrë e Vogël", duke realizuar një hapësirë të përshtatshme për banorët dhe automjetet.



Titulli i projektit:
**STUDIM-PROJEKTIM:
"NDËRTIMI I RRUGËVE TË FSHATIT
GURRË E VOGËL"**

Emërtimi i vizatimit: PROFILAT TËRTHORE

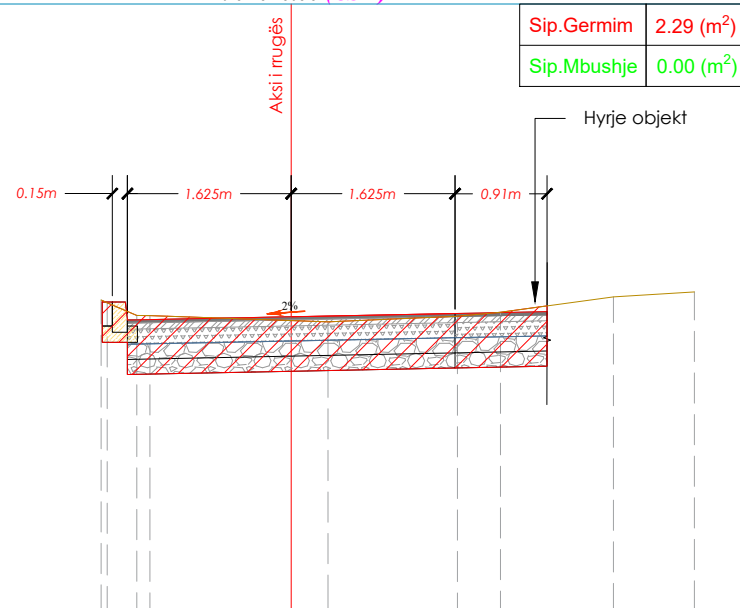
Përshkrimi i Fazës: PROJEKT - ZBATIM

Shkalla: 1:75 Data: SHKURT 2023

Nr. Licencë: N. 5670/9 Nr. Flete: 09_07

© KY VIZATIM ËSHTË PROJËKT I "INSTITUTIT DEKLIADA-ALB" SH.P.K. EKPJIM - SHKURIMI OSE SHPËRNDARJAJA NËDRËMJET TË TËRËTËVE TË KËTUJ DOKUMENTI JOSE TË CDPO PËJËSE TË TËJ PA LEJEN E MËPËRSHKIMË ME SHKURIM TË "INSTITUTIT DEKLIADA-ALB" SH.P.K. ËSHTË E NDALUAR.

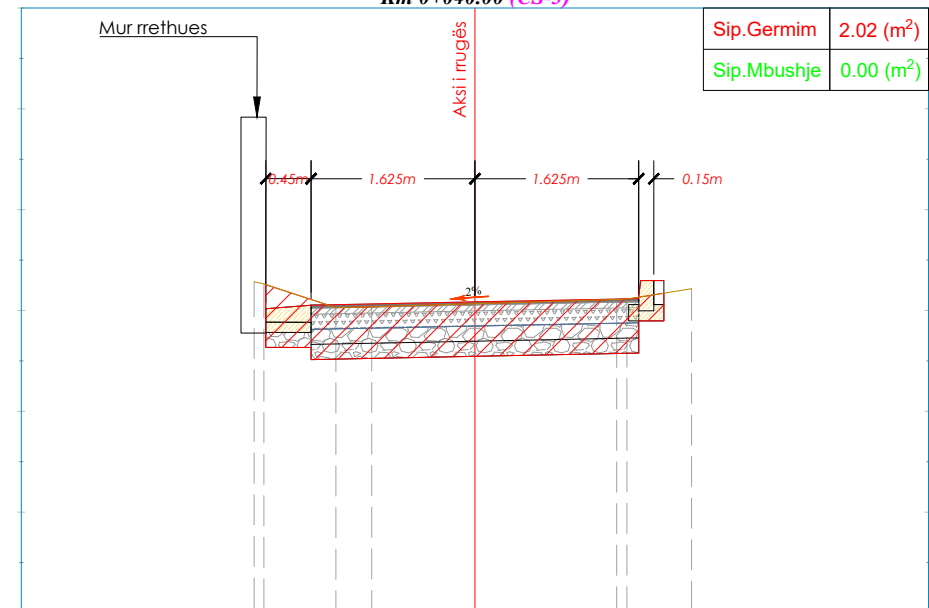
Aksi Gurre e vogel vazhdimi
Km 0+020.00 (CS-2)



Sip.Germim	2.29 (m ²)
Sip.Mbushje	0.00 (m ²)

Pjesore	PROJEKTI		TERRENI	
	Prog.	Kuota	Prog.	Kuota
0.02	-1.77	219.05	-4.00	219.07
1.63	-1.63	218.87	-1.89	219.04
1.63	0.00	218.90	-1.83	218.91
	1.62	218.93	-1.53	218.91
	1.65	218.90	-1.40	218.86
	2.08	218.94	0.36	218.85
	3.20	219.10	1.65	218.90
	4.00	219.14	2.08	218.94

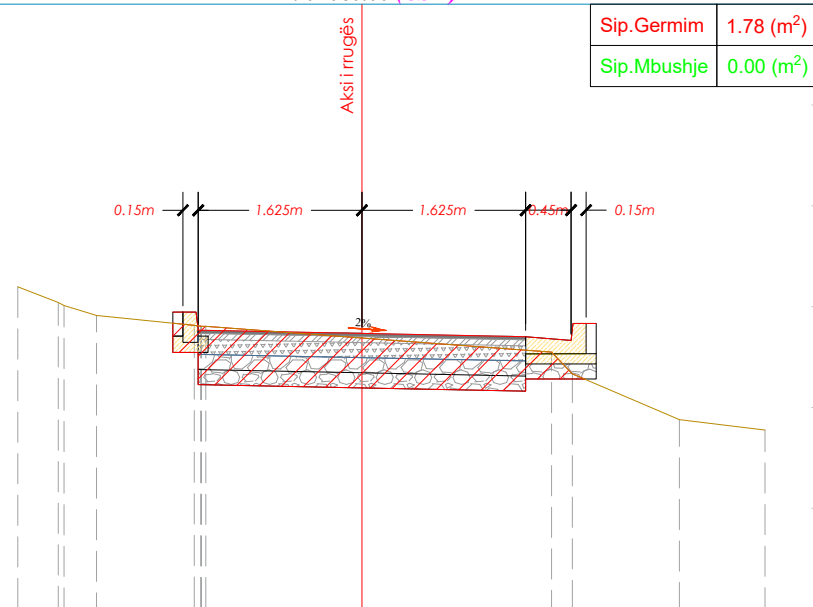
Aksi Gurre e vogel vazhdimi
Km 0+040.00 (CS-3)



Sip.Germim	2.02 (m ²)
Sip.Mbushje	0.00 (m ²)

Pjesore	PROJEKTI		TERRENI	
	Prog.	Kuota	Prog.	Kuota
0.45	-2.07	217.02	-4.00	217.28
1.63	-1.62	217.06	-2.19	217.26
1.63	0.00	217.09	-2.09	217.26
	1.63	217.12	-1.38	217.03
	1.63	217.12	-1.02	217.04
	1.63	217.12	0.00	217.07
	1.63	217.12	1.41	217.11
	1.63	217.12	1.51	217.11
	1.63	217.12	2.15	217.22
	4.00	217.30	4.00	217.22

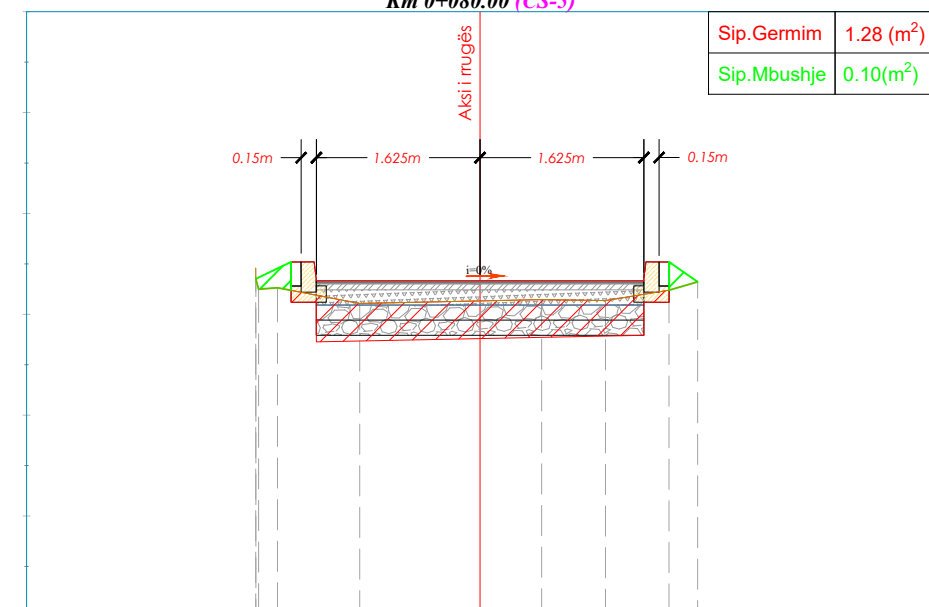
Aksi Gurre e vogel vazhdimi
Km 0+060.00 (CS-4)



Sip.Germim	1.78 (m ²)
Sip.Mbushje	0.00 (m ²)

Pjesore	PROJEKTI		TERRENI	
	Prog.	Kuota	Prog.	Kuota
0.02	-1.77	214.94	-4.00	215.20
1.62	-2.07	214.76	-3.41	215.01
1.62	-1.62	214.76	-2.95	214.91
	0.00	214.73	-2.63	214.80
	1.63	214.70	-1.66	214.81
	1.63	214.70	-1.55	214.80
	1.88	214.55	0.00	214.69
	2.09	214.33	1.88	214.55
	3.15	213.88	2.09	214.33
	4.00	213.78	3.15	213.88

Aksi Gurre e vogel vazhdimi
Km 0+080.00 (CS-5)



Sip.Germim	1.28 (m ²)
Sip.Mbushje	0.10 (m ²)

Pjesore	PROJEKTI		TERRENI	
	Prog.	Kuota	Prog.	Kuota
0.02	-2.07	211.51	-4.00	211.46
1.62	-1.62	211.33	-2.23	211.25
1.62	0.00	211.33	-2.20	211.25
	1.62	211.33	-2.01	211.26
	1.62	211.33	-1.19	211.11
	1.62	211.33	0.00	211.13
	1.62	211.33	0.61	211.15
	1.62	211.33	1.24	211.14
	1.62	211.33	1.87	211.24
	1.62	211.33	2.16	211.32
	4.00	211.32	4.00	211.32



Legjenda:

- VIJA E AKSIT
- VIJA E TERRENI
- ASFALT
- BINDER
- STABILIZANT
- CAKELL
- ZHAVORR LUMI
- VIJA E TOKES
- RERE
- SHITRESE BETONI
- BETON I LARE ME GURALECA
- GERMIM
- MBUSHJE

PËRSHKRIM:

Rrugët për rikonstruksion ndodhen në fshatin "Gurrë e Vogël", në Njeshinë Administrative Petrelë, pjesë e Bashkisë Tiranë. Ojkti në studim përfshin aksat si më poshtë:

- Aksi kryesor "Gurrë e Vogël" me gjatësi - **540.35ml**
- Aksi "Gurrë e Vogël Vazhdim" me gjatësi - **197.31ml**
- Aksi "Dega 1" me gjatësi - **176.96ml**
- Aksi "Dega 2" me gjatësi - **173.16ml**
- Aksi "Dega 3" me gjatësi - **102.99ml**
- Aksi "Dega 4" me gjatësi - **38.06ml**
- Aksi "Dega 5" me gjatësi - **242.08ml**
- Aksi "Dega 6" me gjatësi - **58.21ml**

Projekti ka për qëllim rehabilitimin e akseve rrugore dhe rikualifikimin urban të hapësirës së sheshit qëndror të Fshatit "Gurrë e Vogël", duke realizuar një hapësirë të përshtatshme për banorët dhe automjetet.



Titulli i projektit:
**STUDIM-PROJEKTIM:
"NDËRTIMI I RRUGËVE TË FSHATIT
GURRË E VOGËL"**

Emërtimi i vizatimit: PROFILAT TËRTHORE

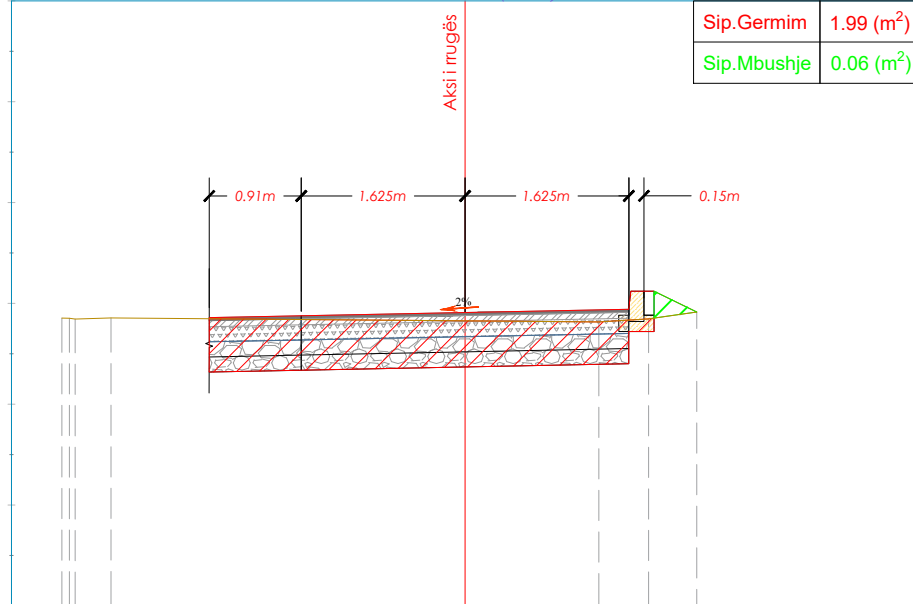
Përshkrimi i Fazës: PROJEKT - ZBATIM

Shkalla: 1:75 Data: SHKURT 2023

Nr. Licencë: N. 5670/9 Nr. Flete: 09_08

© KY VIZATIM ËSHË PRONË E "INSTITUTIT DEKLIADA-ALB" SH.P.K. EKPJ.M. SHUMFISHMI OSE SHPËRNDARJA NËDRËJET TË TËRËTËVE TË KËTUJ DOKUMENTI JOSE TË CDPO PËJËSE TË TËJ PA LEJEN E MËPËRSHKIMË ME SHKRIM TË "INSTITUTIT DEKLIADA-ALB" SH.P.K. ËSHË E NDALUAR.

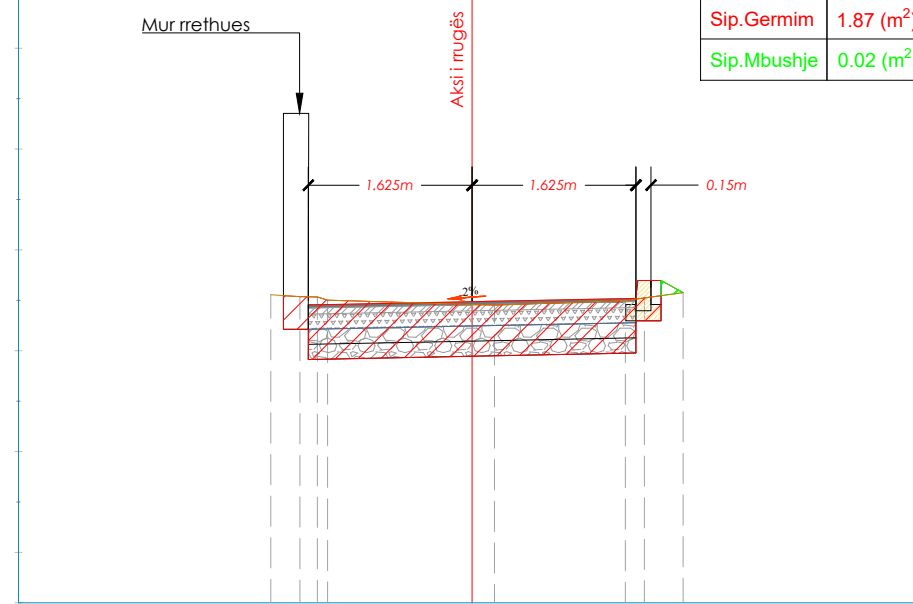
Aksi Gurre e vogel vazhdimi
Km 0+100.00 (CS-6)



Sip.Germim	1.99 (m ²)
Sip.Mbushje	0.06 (m ²)

Pjesore	PROJEKTI		TERRENI	
	Prog.	Kuota	Prog.	Kuota
1.62	-1.62	207.88	-4.00	207.85
			-3.87	207.84
			-3.51	207.86
1.62	0.00	207.91	0.00	207.83
	1.63	207.94	1.33	207.81
	1.78	208.12	1.82	207.85
0.15		2.30	207.91	
			4.00	

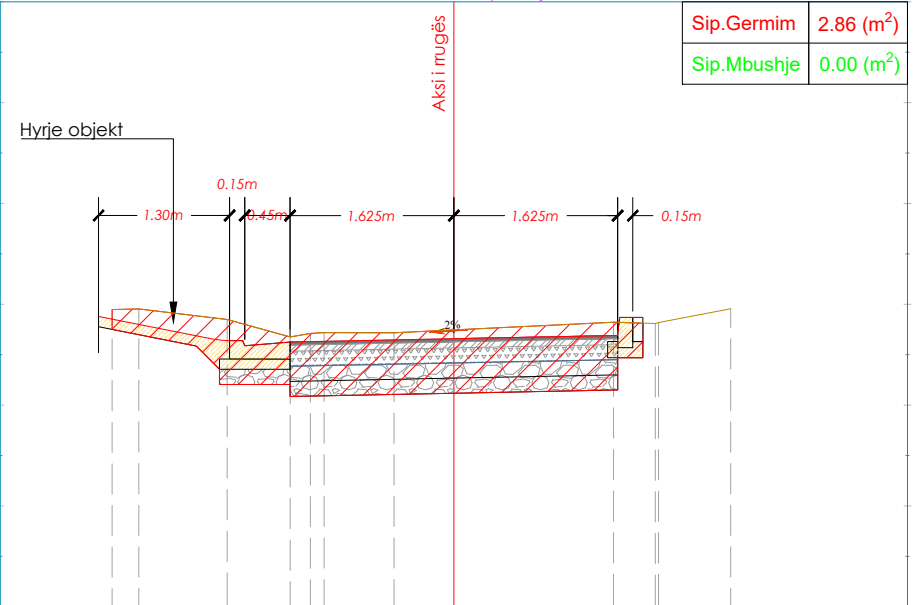
Aksi Gurre e vogel vazhdimi
Km 0+120.00 (CS-7)



Sip.Germim	1.87 (m ²)
Sip.Mbushje	0.02 (m ²)

Pjesore	PROJEKTI		TERRENI	
	Prog.	Kuota	Prog.	Kuota
1.63	-1.63	204.46	-4.00	
			-2.00	204.55
			-1.71	204.54
1.63	0.00	204.49	0.00	204.46
	1.62	204.52	1.52	204.50
	1.77	204.70	1.71	204.52
0.15		2.09	204.58	
			4.00	

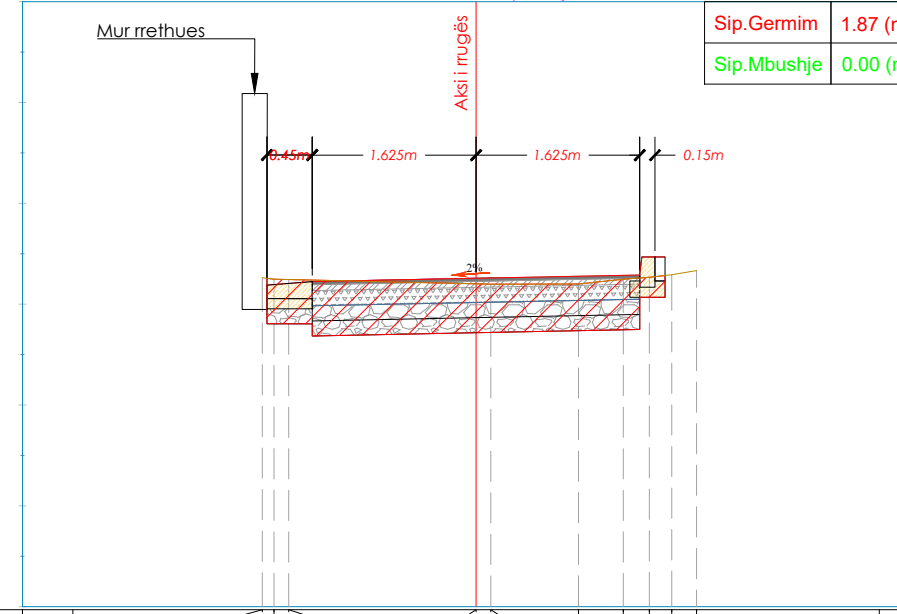
Aksi Gurre e vogel vazhdimi
Km 0+140.00 (CS-8)



Sip.Germim	2.86 (m ²)
Sip.Mbushje	0.00 (m ²)

Pjesore	PROJEKTI		TERRENI	
	Prog.	Kuota	Prog.	Kuota
1.30	-3.52	201.94	-4.00	
			-3.39	201.95
			-3.13	201.95
1.62	-2.22	201.70	-2.25	201.85
	-2.07	201.61	-1.62	201.68
	-1.62	201.65	-1.42	201.71
1.62	0.00	201.68	0.00	201.75
	1.62	201.71	1.58	201.82
	1.78	201.89	2.00	201.81
0.15		2.75	201.96	
			4.00	

Aksi Gurre e vogel vazhdimi
Km 0+160.00 (CS-9)



Sip.Germim	1.87 (m ²)
Sip.Mbushje	0.00 (m ²)

Pjesore	PROJEKTI		TERRENI	
	Prog.	Kuota	Prog.	Kuota
1.63	-2.23	199.40	-2.12	199.26
	-2.08	199.22	-2.00	199.25
	-1.63	199.26	-1.86	199.25
1.63	0.00	199.29	0.00	199.20
	1.63	199.32	1.46	199.25
	1.78	199.50	1.72	199.27
0.15		1.94	199.29	
		2.19	199.33	
			4.00	



Legjenda:

- VIJA E AKSIT
- VIJA E TERRENI
- ASFALT
- BINDER
- STABILIZANT
- CAKELL
- ZHAVORR LUMI
- VIJA E TOKES
- RERE
- SHITRESE BETONI
- BETON I LARE ME GURALECA
- GERMIM
- MBUSHJE

PËRSHKRIM:

Rrugët për rikonstruksion ndodhen në fshatin "Gurrë e Vogël", në Njësinë Administrative Petrelë, pjesë e Bashkisë Tiranë. Ojkti në studim përfshin aksat si më poshtë:

- Aksi kryesor "Gurrë e Vogël" me gjatësi - **540.35ml**
- Aksi "Gurrë e Vogël Vazhdim" me gjatësi - **197.31ml**
- Aksi "Dega 1" me gjatësi - **176.96ml**
- Aksi "Dega 2" me gjatësi - **173.16ml**
- Aksi "Dega 3" me gjatësi - **102.99ml**
- Aksi "Dega 4" me gjatësi - **38.06ml**
- Aksi "Dega 5" me gjatësi - **242.08ml**
- Aksi "Dega 6" me gjatësi - **58.21ml**

Projekti ka për qëllim rehabilitimin e akseve rrugore dhe rikualifikimin urban të hapësirës së sheshit qëndror të Fshatit "Gurrë e Vogël", duke realizuar një hapësirë të përshatshme për banorët dhe automjetet.



Titulli i projektit:
**STUDIM-PROJEKTIM:
"NDËRTIMI I RRUGËVE TË FSHATIT
GURRË E VOGËL"**

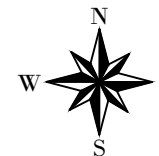
Emërtimi i vizatimit: PROFILAT TËRTHORE

Përshkrimi i Fazës: PROJEKT - ZBATIM

Shkalla: 1:75 Data: SHKURT 2023

Nr. Licencë: N. 5670/9 Nr. Flete: 09_09

© KY VIZATIM ËSHË PRONË E "INSTITUTIT DEKLIADA-ALB" SH.P.K. EKPJ.M. - SHUMËPËRIMI OSE SHPËRNDARJA NËRMEJ TË TËRËTËVE TË KËTUJ DOKUMENTIT JOSE TË CDPO PËJSE TË TËJ PA LEJEN E MËPËRSHMË ME SHKRYM TË "INSTITUTIT DEKLIADA-ALB" SH.P.K. ËSHË E NDALUAR.



Legjenda:

- VIJA E AKSIT
- VIJA E TERRENIT
- ASFALT
- BINDER
- STABILIZANT
- CAKELL
- ZHAVORR LUMI
- VIJA E TOKES
- RERE
- SHITRESE BETONI
- BETON I LARE ME GURALECA
- GERMIM
- MBUSHJE

PËRSHKRIM:

Rrugët për rikonstruksion ndodhen në fshatin "Gurrë e Vogël", në Njësinë Administrative Petrelë, pjesë e Bashkisë Tiranë. Ojekti në studim përfshin aksat si më poshtë:

1. Aksii kryesor "Gurrë e Vogël" me gjatësi -**540.35ml**
- Degëzimet:
2. Aksii "Gurrë e Vogël Vazhdim" me gjatësi - **197.31ml**
3. Aksii "Dega 1" me gjatësi - **176.96ml**
4. Aksii "Dega 2" me gjatësi - **173.16ml**
5. Aksii "Dega 3" me gjatësi - **102.99ml**
6. Aksii "Dega 4" me gjatësi - **38.06ml**
7. Aksii "Dega 5" me gjatësi - **242.08ml**
8. Aksii "Dega 6" me gjatësi - **58.21ml**

Projekti ka për qëllim rehabilitimin e akseve rrugore dhe rikuatifikimin urban të hapësirës së sheshit qëndror të fshatit "Gurrë e Vogël", duke realizuar një hapësirë të përshatshme për banorët dhe automjetet.



REPUBLIKA E SHQIPËRISË



BASHKIA TIRANË

Shekulli Shërbimesh, Nr. 2, Kod postar 1001, Tiranë

Porositës:

Projektues:



Dekliada

"INSTITUTI DEKLIADA ALB" sh.p.k

Rruga "Ura e Lirë", P.I. Tekno-projekt, K1, 10, Ap. 9, Tel: +355472078555, deklia@deklia.alb@gmail.com, Tiranë

Titulli i projektit:

STUDIM-PROJEKTIM:
"NDËRTIMI I RRUGËVE TË FSHATIT GURRË E VOGËL"

Emërtimi i vizatimit: PROFILAT TËRTHORE

Përshkrimi i Fazës: PROJEKT - ZBATIM

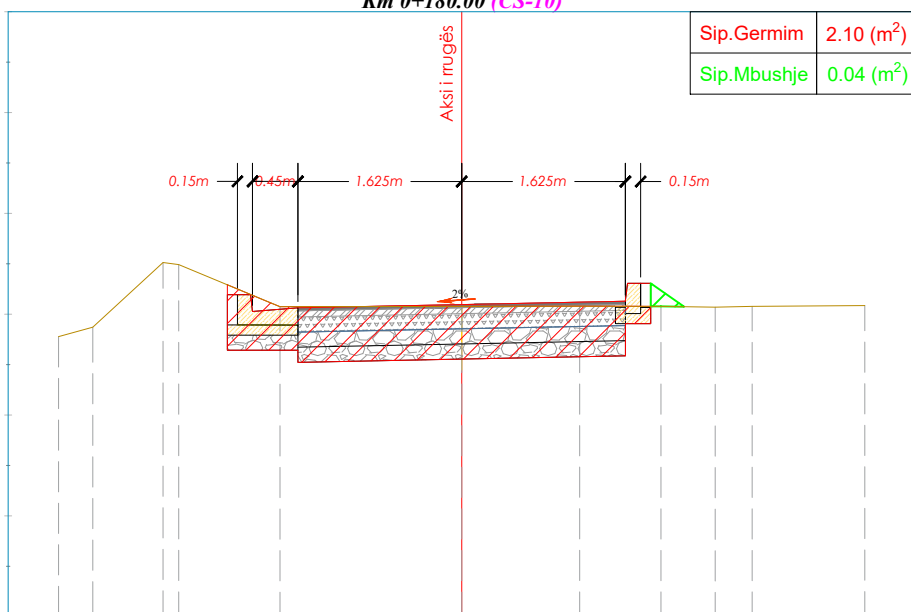
Shkalla: 1: 75 Data: SHKURT 2023

Nr. Licencë: N. 5670/9 Nr. Flete: 09_10

© KY VIZATIM ËSHTË PRONË E "INSTITUTIT DEKLIADA-ALB" SH.P.K. EKPJ.M. SHUMËFISHMI OSE SHPËRNDARJA NDRËMJET TË TËRËTËVE TË KËTUJ DOKUMENTI JOSE TË ÇDO PËJË TË TËJ PA LEJEN E MËPËRSHKIMË ME SHKRIJ TË "INSTITUTIT DEKLIADA-ALB" SH.P.K. ËSHTË E NDALUAR.

Aksii Gurrë e vogël vazhdimi
Km 0+180.00 (CS-10)

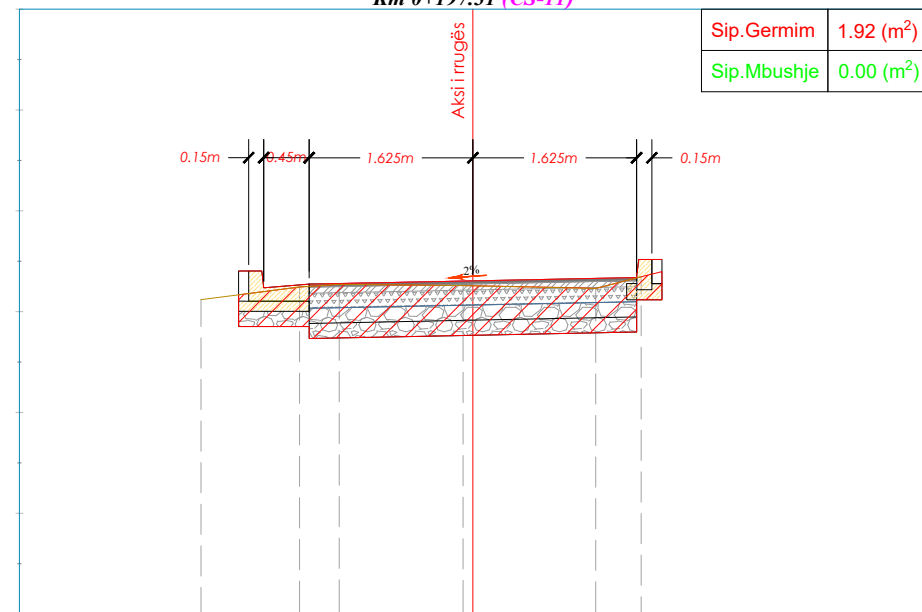
Sip.Germim	2.10 (m ²)
Sip.Mbushje	0.04 (m ²)



Pjesore	PROJEKTI		TERRENI	
	Prog.	Kuota	Prog.	Kuota
0.02	-2.22	197.22	-4.00	196.78
	-2.07	197.05	-3.66	196.87
0.45	-1.62	197.09	-2.96	197.51
			-2.81	197.49
1.62	0.00	197.12	-1.80	197.07
			0.00	197.08
1.62	1.62	197.15	1.17	197.08
	1.78	197.33	1.98	197.08
			2.52	197.07
			2.88	197.08
			4.00	197.09

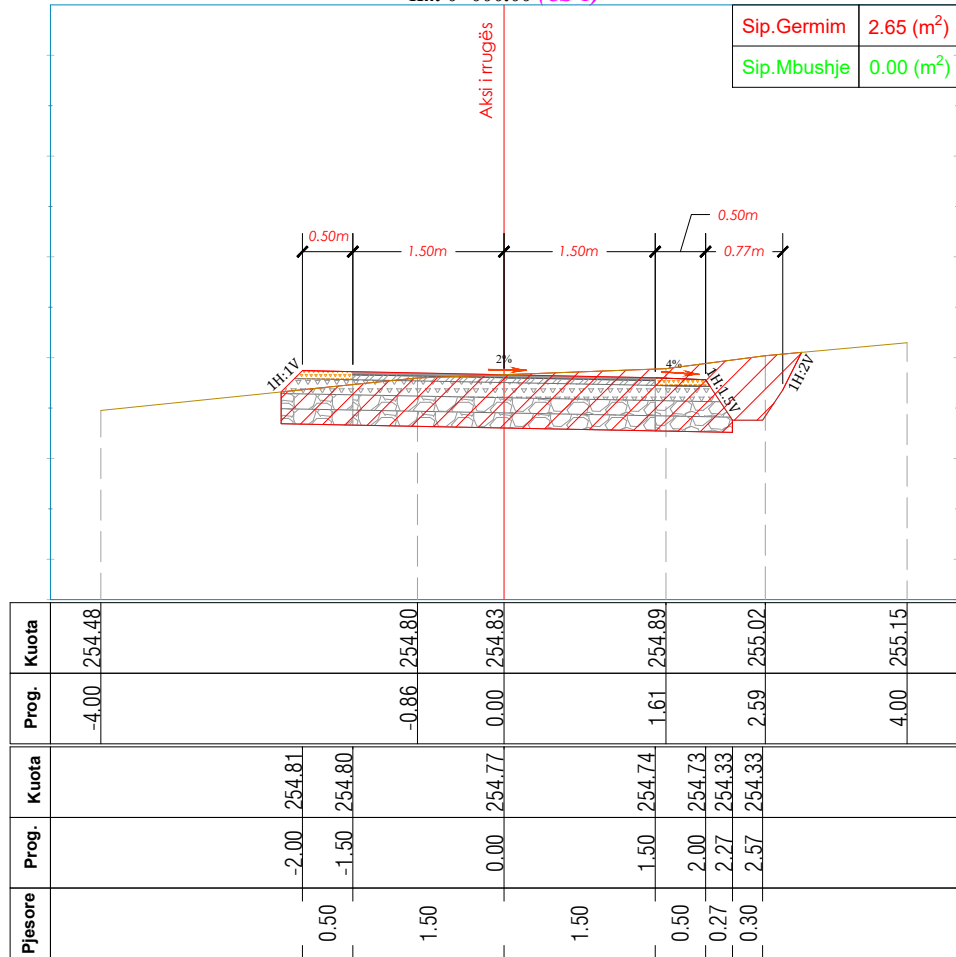
Aksii Gurrë e vogël vazhdimi
Km 0+197.31 (CS-11)

Sip.Germim	1.92 (m ²)
Sip.Mbushje	0.00 (m ²)

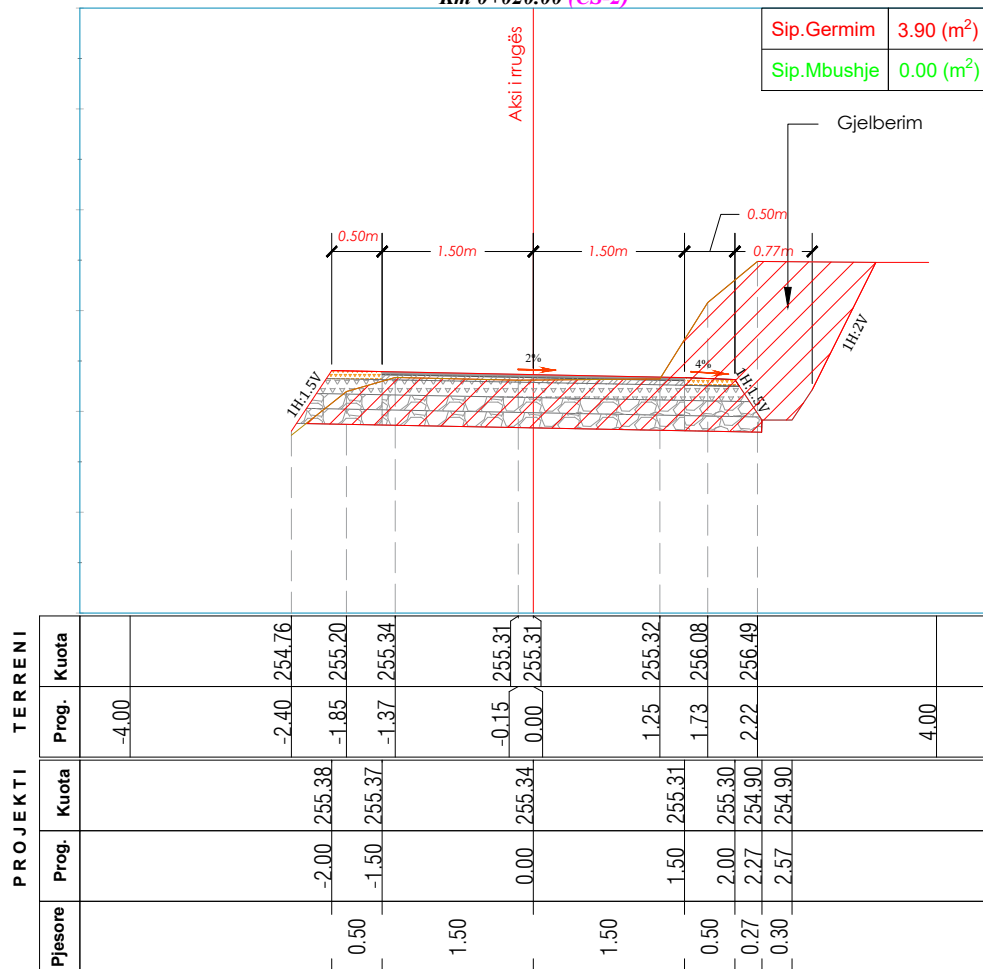


Pjesore	PROJEKTI		TERRENI	
	Prog.	Kuota	Prog.	Kuota
0.02	-2.22	195.42	-4.00	195.12
	-2.07	195.24	-2.70	195.12
0.45	-1.62	195.28	-1.72	195.25
			-1.33	195.27
1.62	0.00	195.31	0.00	195.26
			1.22	195.23
1.62	1.62	195.34	1.67	195.35
	1.78	195.52		
			4.00	

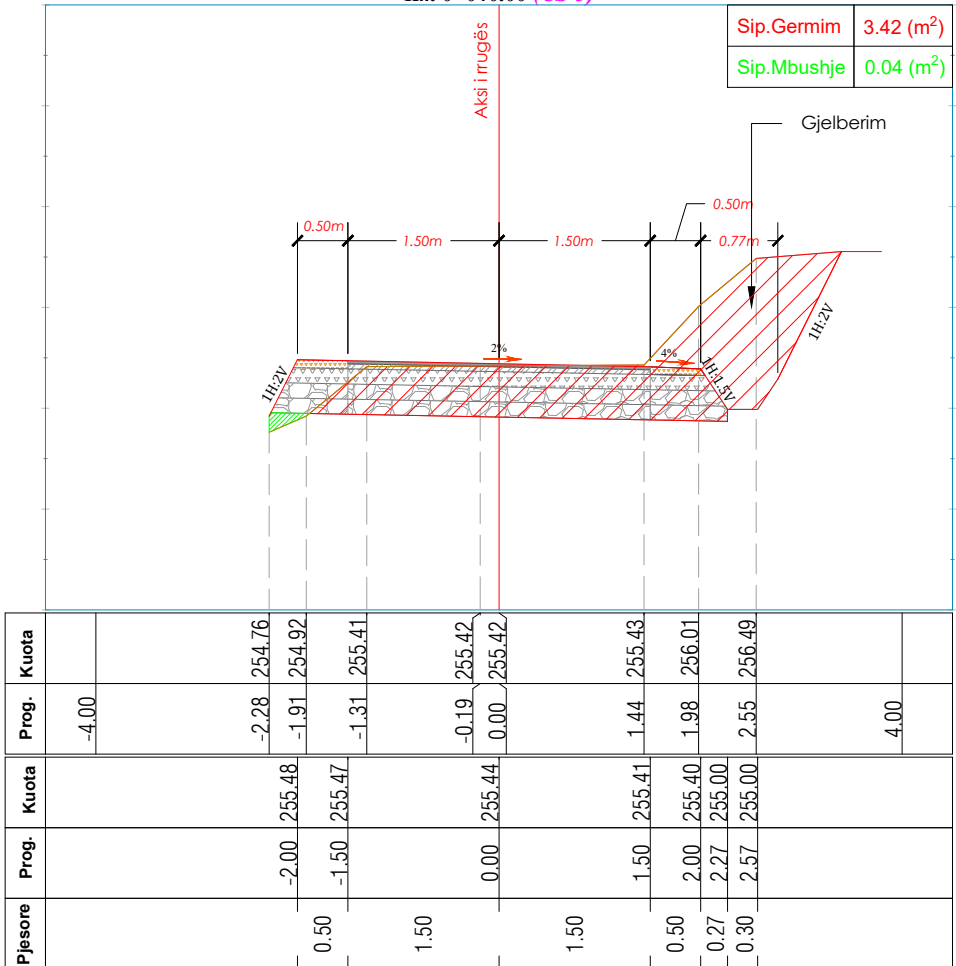
**Aksi Dega 1
Km 0+000.00 (CS-1)**



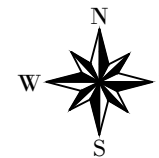
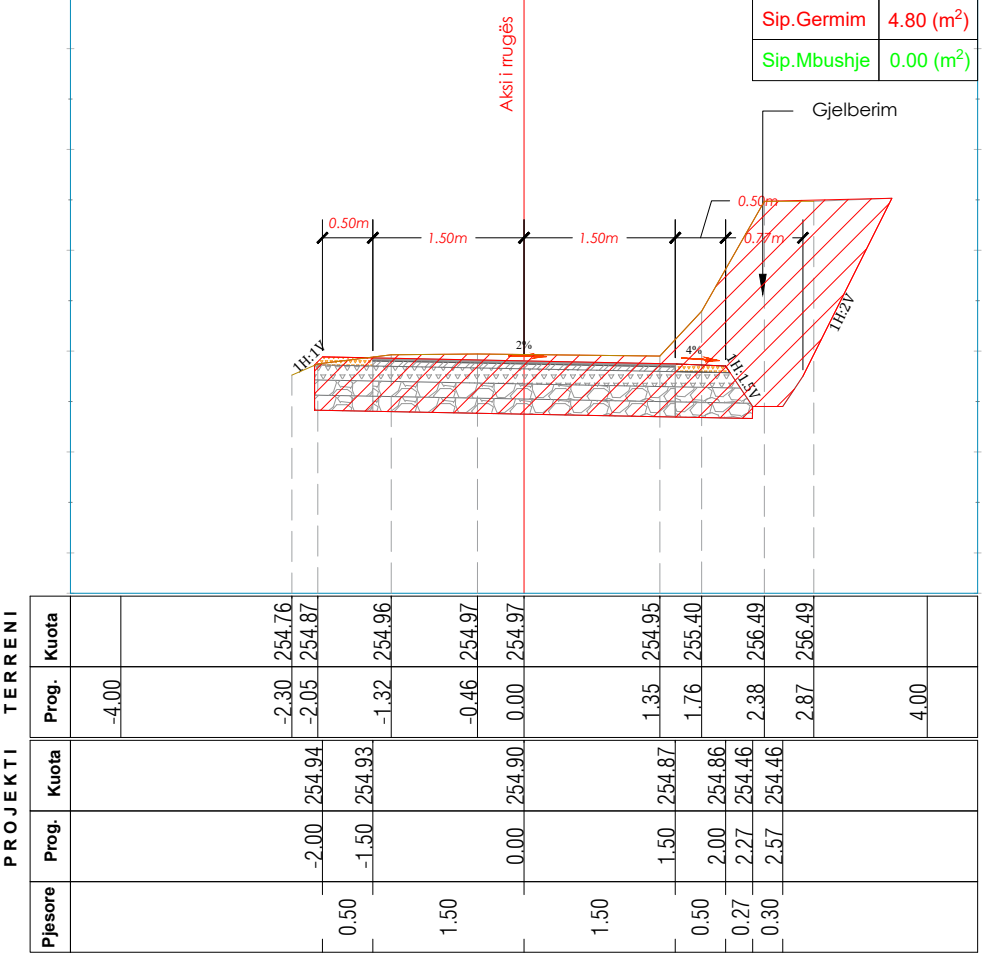
**Aksi Dega 1
Km 0+020.00 (CS-2)**



**Aksi Dega 1
Km 0+040.00 (CS-3)**



**Aksi Dega 1
Km 0+060.00 (CS-4)**



Legjenda:

- VIJA E AKSIT
- VIJA E TERRENI
- ASFALT
- BINDER
- STABILIZANT
- CAKELL
- ZHAVORR LUMI
- VIJA E TOKES
- RERE
- SHITRESE BETONI
- BETON I LARE ME GURALECA
- GERMIM
- MBUSHJE

PËRSHKRIM:

Rrugët për rikonstruksion ndodhen në fshatin "Gurrë e Vogël", në Njësinë Administrative Petrelë, pjesë e Bashkisë Tiranë. Ojkti në studim përfshin aksat si më poshtë:

- Aksi kryesor "Gurrë e Vogël" me gjatësi - **540.35ml**
- Aksi "Gurrë e Vogël Vazhdim" me gjatësi - **197.31ml**
- Aksi "Dega 1" me gjatësi - **176.96ml**
- Aksi "Dega 2" me gjatësi - **173.16ml**
- Aksi "Dega 3" me gjatësi - **102.99ml**
- Aksi "Dega 4" me gjatësi - **38.06ml**
- Aksi "Dega 5" me gjatësi - **242.08ml**
- Aksi "Dega 6" me gjatësi - **58.21ml**

Projekti ka për qëllim rehabilitimin e akseve rrugore dhe rikualifikimin urban të hapësirës së sheshit qëndror të Fshatit "Gurrë e Vogël", duke realizuar një hapësirë të përshtatshme për banorët dhe automjetet.



Titulli i projektit:
**STUDIM-PROJEKTIM:
"NDËRTIMI I RRUGËVE TË FSHATIT
GURRË E VOGËL"**

Emërtimi i vizatimit: PROFILAT TËRTHORE
Përshkrimi i Fazës: PROJEKT - ZBATIM

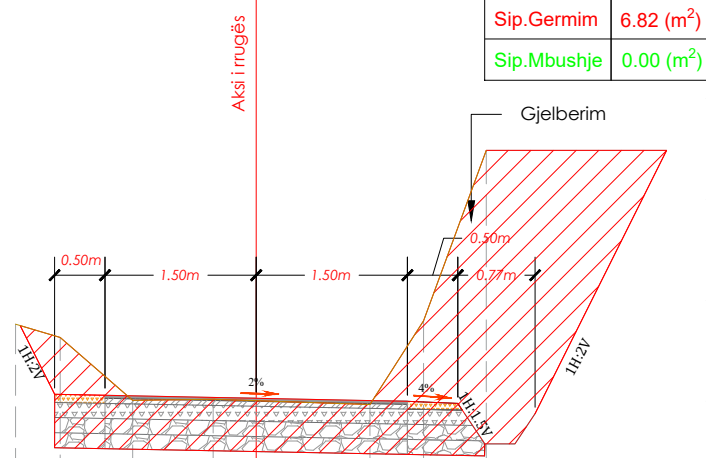
Shkalla: 1:75 Data: SHKURT 2023

Nr. Licencë: N. 5670/9 Nr. Flete: 09_11

© KY VIZATIM ËSHTË PROJEKT I "INSTITUTIT DEKLIADA-ALB" SH.P.K. EOPJIMI - SHUMFISHMI OSE SHPËRNDARJA NËDRËMJET TË TËRËTËVE TË KËTUJ DOKUMENTI JOSE TË CDPO PËJËSE TË TUJ PA LEJEN E MËPËRSHKIMË ME SHKURIM TË "INSTITUTIT DEKLIADA-ALB" SH.P.K. ËSHTË E NDALUAR.

**Aksi Dega 1
Km 0+080.00 (CS-5)**

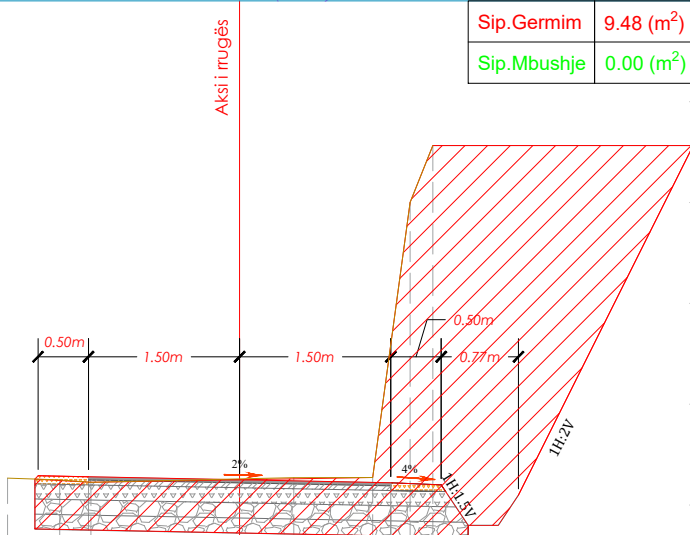
Sip.Germim 6.82 (m²)
Sip.Mbushje 0.00 (m²)



Pjesore	PROJEKTI		TERRENI	
	Prog.	Kuota	Prog.	Kuota
0.50	-2.00	254.07	-4.00	254.76
1.50	-1.50	254.06	-1.94	254.63
1.50	0.00	254.03	-1.23	254.01
1.50	1.50	254.00	-0.43	254.02
0.50	2.00	253.99	0.00	254.00
0.27	2.27	253.59	1.13	253.97
0.30	2.57	253.59	1.66	254.80
			2.28	256.49
			4.00	

**Aksi Dega 1
Km 0+120.00 (CS-7)**

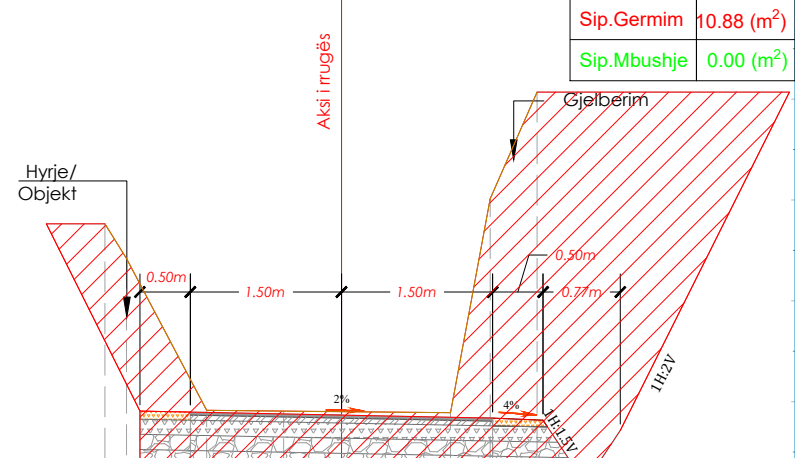
Sip.Germim 9.48 (m²)
Sip.Mbushje 0.00 (m²)



Pjesore	PROJEKTI		TERRENI	
	Prog.	Kuota	Prog.	Kuota
0.50	-2.00	252.29	-4.00	252.27
1.50	-1.50	252.28	-1.79	252.25
1.50	0.00	252.25	-1.48	252.23
1.50	1.50	252.22	0.00	252.26
0.50	2.00	252.21	0.54	252.27
0.27	2.27	251.81	1.32	252.27
0.30	2.57	251.81	1.69	255.00
			1.92	255.57
			4.00	

**Aksi Dega 1
Km 0+100.00 (CS-6)**

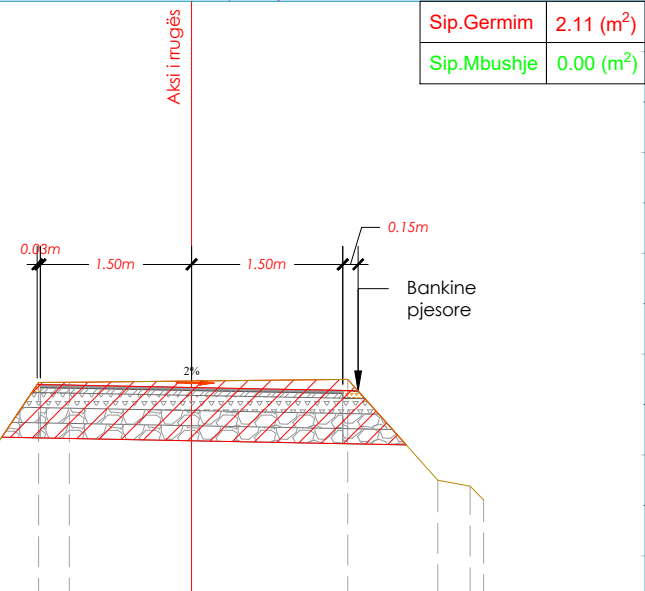
Sip.Germim 10.88 (m²)
Sip.Mbushje 0.00 (m²)



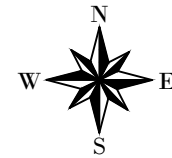
Pjesore	PROJEKTI		TERRENI	
	Prog.	Kuota	Prog.	Kuota
0.50	-2.00	252.91	-4.00	254.76
1.50	-1.50	252.90	-2.13	254.42
1.50	0.00	252.87	-1.34	252.91
1.50	1.50	252.84	-0.57	252.90
0.50	2.00	252.83	0.00	252.90
0.27	2.27	252.43	1.08	252.89
0.30	2.57	252.43	1.48	255.01
			1.94	256.07
			4.00	

**Aksi Dega 1
Km 0+140.00 (CS-8)**

Sip.Germim 2.11 (m²)
Sip.Mbushje 0.00 (m²)



Pjesore	PROJEKTI		TERRENI	
	Prog.	Kuota	Prog.	Kuota
0.50	-2.00	250.71	-4.00	249.57
1.50	-1.50	250.70	-2.26	249.61
1.50	0.00	250.67	-1.52	250.72
1.50	1.50	250.64	-1.21	250.72
0.50	2.00	250.63	0.00	250.73
0.27	2.27	250.23	1.55	250.75
0.30	2.57	250.23	2.44	249.75
			2.76	249.69
			2.90	249.55
			4.00	



Legjenda:

- VIJA E AKSIT
- VIJA E TERRENI
- ASFALT
- BINDER
- STABILIZANT
- CAKELL
- ZHAVORR LUMI
- VIJA E TOKES
- RERE
- SHITRESE BETONI
- BETON I LARE ME GURALECA
- GERMIM
- MBUSHJE

PËRSHKRIM:

Rrugët për rikonstruksion ndodhen në fshatin "Gurrë e Vogël", në Njësinë Administrative Petrelë, pjesë e Bashkisë Tiranë. Ojkti në studim përfshin aksat si më poshtë:

1. Aksi kryesor "Gurrë e Vogël" me gjatësi - **540.35ml**
2. Aksi "Gurrë e Vogël Vazhdim" me gjatësi - **197.31ml**
3. Aksi "Dega 1" me gjatësi - **176.96ml**
4. Aksi "Dega 2" me gjatësi - **173.16ml**
5. Aksi "Dega 3" me gjatësi - **102.99ml**
6. Aksi "Dega 4" me gjatësi - **38.06ml**
7. Aksi "Dega 5" me gjatësi - **242.08ml**
8. Aksi "Dega 6" me gjatësi - **58.21ml**

Projekti ka për qëllim rehabilitimin e akseve rrugore dhe rikualifikimin urban të hapësirës së sheshit qëndror të Fshatit "Gurrë e Vogël", duke realizuar një hapësirë të përshtatshme për banorët dhe automjetet.



Titulli i projektit:
**STUDIM-PROJEKTIM:
"NDËRTIMI I RRUGËVE TË FSHATIT
GURRË E VOGËL"**

Emërtimi i vizatimit: PROFILAT TËRTHORE

Përshkrimi i Fazës: PROJEKT - ZBATIM

Shkalla: 1: 75 Data: SHKURT 2023

Nr. Licencë: N. 5670/9 Nr. Flete: 09_12

© KY VIZATIM ËSHTË PROJËKT I "INSTITUTIT DEKLIADA-ALB" SH.P.K. EKPJIMI - SHKURIMI OSE SHPËRNDARJA NËDËRMEJ TË FRETEVE TË KËTUJ DOKUMENTI (OSE TË CDPO PËJSE TË TËJ) PA LEJEN E MËPASHKES ME SHKURIM TË "INSTITUTIT DEKLIADA-ALB" SH.P.K. ËSHTË E NDALUAR.



Legjenda:

- VIJA E AKSIT
- VIJA E TERRENIT
- ASFALT
- BINDER
- STABILIZANT
- CAKELL
- ZHAVORR LUMI
- VIJA E TOKES
- RERE
- SHITRESE BETONI
- BETON I LARE ME GURALECA
- GERMIM
- MBUSHJE

PËRSHKRIM:

Rrugët për rikonstruksion ndodhen në fshatin "Gurrë e Vogël", në Njësinë Administrative Petrelë, pjesë e Bashkisë Tiranë. Ojëkti në studim përfshin aksët si më poshtë:

1. Aksë kryesor "Gurrë e Vogël" me gjatësi - **540.35ml**
- Degëzimet:
 2. Aksë "Gurrë e Vogël Vazhdim" me gjatësi - **197.31ml**
 3. Aksë "Dega 1" me gjatësi - **176.96ml**
 4. Aksë "Dega 2" me gjatësi - **173.16ml**
 5. Aksë "Dega 3" me gjatësi - **102.99ml**
 6. Aksë "Dega 4" me gjatësi - **38.06ml**
 7. Aksë "Dega 5" me gjatësi - **242.08ml**
 8. Aksë "Dega 6" me gjatësi - **58.21ml**

Projekti ka për qëllim rehabilitimin e akseve rrugore dhe rikualifikimin urban të hapësirës së sheshit qëndror të Fshatit "Gurrë e Vogël", duke realizuar një hapësirë të përshatshme për banorët dhe automjetet.



REPUBLIKA E SHQIPËRISË



BASHKIA TIRANË

Sheshi Shënënderbeu, Nr. 2, Kod postar 1001, Tiranë

Porositës:

Projektues:



Dekliada

"INSTITUTI DEKLIADA ALB" sh.p.k

Rruga "Urocinia e Lirë", P.N. Tetovo projekt, K1, 10, Ap. 9, Tel:+355472078555, dekliaadalb@ipk.com, Tiranë

Titulli i projektit:

STUDIM-PROJEKTIM:
"NDËRTIMI I RRUGËVE TË FSHATIT GURRË E VOGËL"

Emërtimi i vizatimit: PROFILAT TËRTHORE

Përshkrimi i Fazës: PROJEKT - ZBATIM

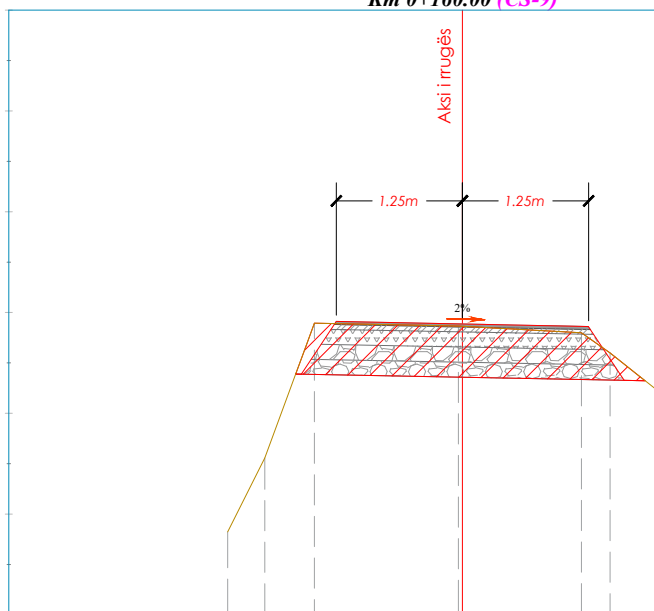
Shkalla: 1: 75 Data: SHKURT 2023

Nr. Licencë: N. 5670/9 Nr. Flete: 09_13

© KY VIZATIM ËSHË PRONË E "INSTITUTI DEKLIADA-ALB" SH.P.K. EOPJIMI - SHUMFISHMI OSE SHPËRNDARJA NËDRUMJET TË TËRËTËVE TË KËTUJ DOKUMENTI JOSE TË CDJO PËJËSE TË TUJ PA LEJEN E MËPËRSHKËS ME SHKRIM TË "INSTITUTI DEKLIADA-ALB" SH.P.K. ËSHË E NDALUAR.

**Aksi Dega 1
Km 0+160.00 (CS-9)**

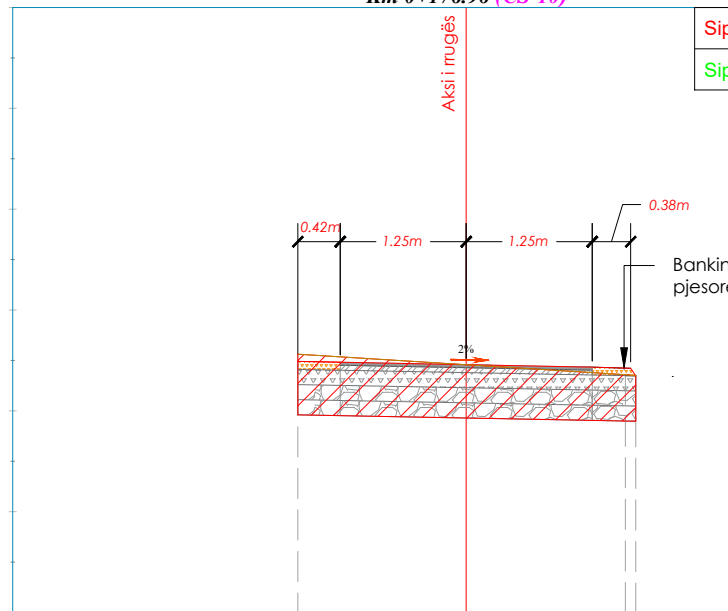
Sip.Germim	1.52 (m ²)
Sip.Mbushje	0.00 (m ²)



Pjesore	PROJEKTI		TERRENI	
	Prog.	Kuota	Prog.	Kuota
			-4.00	
			-2.33	244.83
			-1.96	245.56
			-1.47	246.89
			0.00	246.86
			1.18	246.80
			1.47	245.60
			1.91	244.35
			4.00	
0.35	-1.60	246.41		
1.25	-1.25	246.91		
1.25	0.00	246.89		
0.36	1.25	246.87		
	1.61	246.24		

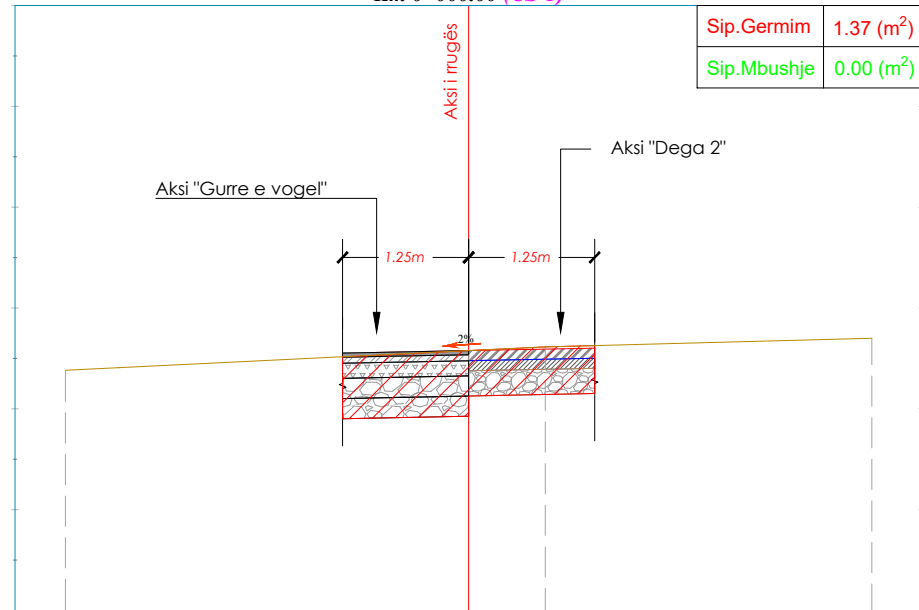
**Aksi Dega 1
Km 0+176.96 (CS-10)**

Sip.Germim	1.77 (m ²)
Sip.Mbushje	0.00 (m ²)



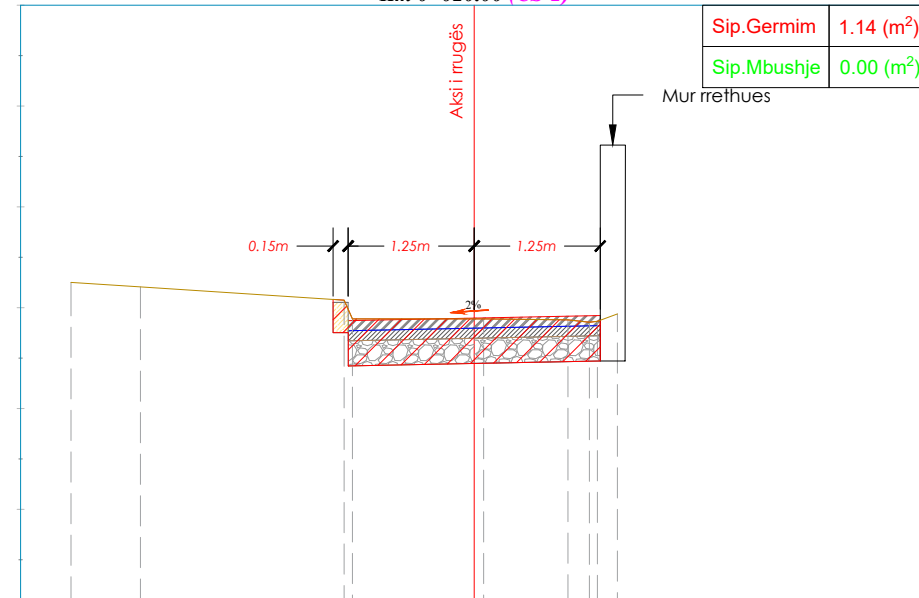
Pjesore	PROJEKTI		TERRENI	
	Prog.	Kuota	Prog.	Kuota
			-4.00	
			-1.67	244.56
			-1.67	244.56
			0.00	244.46
			1.58	244.36
			1.68	244.35
			4.00	
0.42	-1.67	244.50		
1.25	-1.25	244.48		
1.25	0.00	244.46		
0.38	1.25	244.29		
	1.63	244.27		

**Aksi Dega 2
Km 0+000.00 (CS-1)**



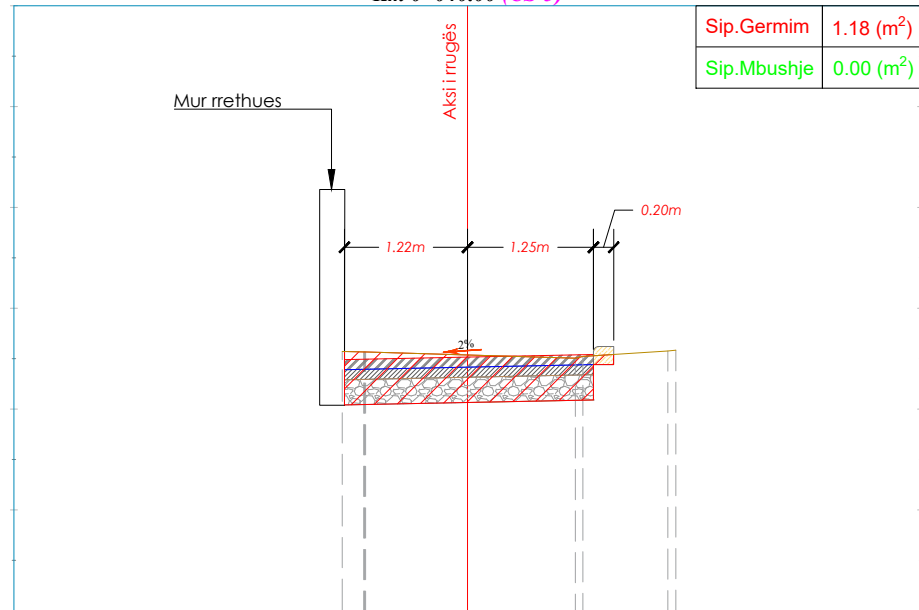
Pjesore	PROJEKTI		TERRENI	
	Prog.	Kuota	Prog.	Kuota
			-4.00	224.38
			0.00	224.58
			0.76	224.61
			4.00	224.70

**Aksi Dega 2
Km 0+020.00 (CS-2)**



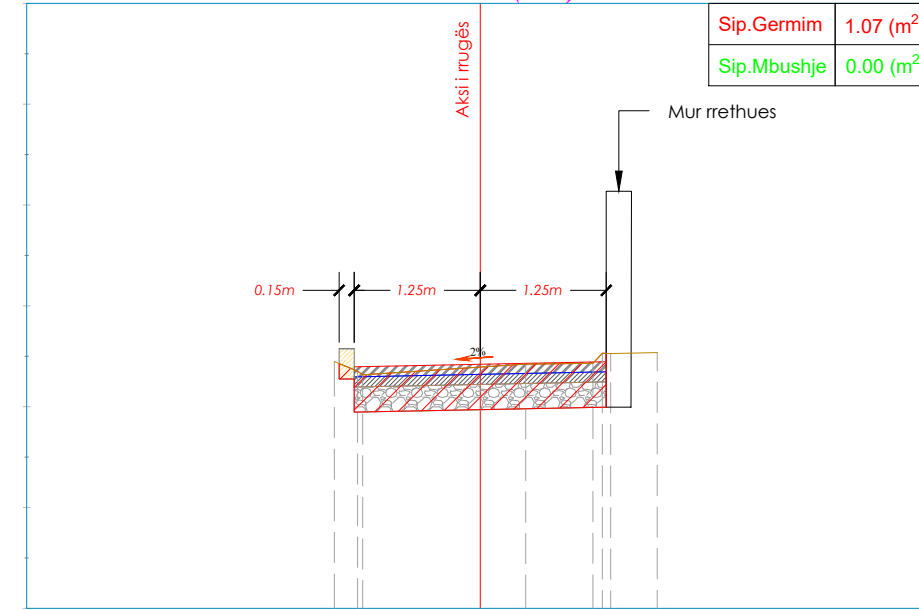
Pjesore	PROJEKTI		TERRENI	
	Prog.	Kuota	Prog.	Kuota
			-4.00	222.25
			-3.31	222.21
			-1.40	222.06
			-1.25	221.88
			0.00	221.89
			0.93	221.88
			1.14	221.86
			1.42	221.94
			4.00	

**Aksi Dega 2
Km 0+040.00 (CS-3)**



Pjesore	PROJEKTI		TERRENI	
	Prog.	Kuota	Prog.	Kuota
			-4.00	
			-1.24	219.57
			-1.01	219.57
			0.00	219.54
			1.07	219.50
			1.99	219.58
			2.07	219.58
			4.00	

**Aksi Dega 2
Km 0+060.00 (CS-4)**



Pjesore	PROJEKTI		TERRENI	
	Prog.	Kuota	Prog.	Kuota
			-4.00	
			-1.40	217.58
			-1.25	217.40
			0.00	217.42
			0.45	217.42
			1.12	217.43
			1.29	217.53
			1.76	217.54
			4.00	



Legjenda:

- VIJA E AKSIT
- VIJA E TERRENI
- ASFALT
- BINDER
- STABILIZANT
- CAKELL
- ZHAVORR LUMI
- VIJA E TOKES
- RERE
- SHTRESE BETONI
- BETON I LARE ME GURALECA
- GERMIM
- MBUSHJE

PËRSHKRIM:

Rrugët për rikonstruksion ndodhen në fshatin "Gurrë e Vogël", në Njësinë Administrative Petrelë, pjesë e Bashkisë Tiranë. Ojkti në studim përfshin aksat si më poshtë:

1. Aksi kryesor "Gurrë e Vogël" me gjatësi - **540.35ml**
2. Aksi "Gurrë e Vogël Vazhdim" me gjatësi - **197.31ml**
3. Aksi "Dega 1" me gjatësi - **176.96ml**
4. Aksi "Dega 2" me gjatësi - **173.16ml**
5. Aksi "Dega 3" me gjatësi - **102.99ml**
6. Aksi "Dega 4" me gjatësi - **38.06ml**
7. Aksi "Dega 5" me gjatësi - **242.08ml**
8. Aksi "Dega 6" me gjatësi - **58.21ml**

Projekti ka për qëllim rehabilitimin e akseve rrugore dhe rikuilifikimin urban të hapësirës së sheshit qëndror të Fshatit "Gurrë e Vogël", duke realizuar një hapësirë të përshtatshme për banorët dhe automjetet.



REPUBLIKA E SHQIPËRISË



Porositës:

BASHKIA TIRANË

Projektues:



"INSTITUTI DEKLIADA ALB" sh.p.k

Titulli i projektit:

STUDIM-PROJEKTIM:
"NDËRTIMI I RRUGËVE TË FSHATIT GURRË E VOGËL"

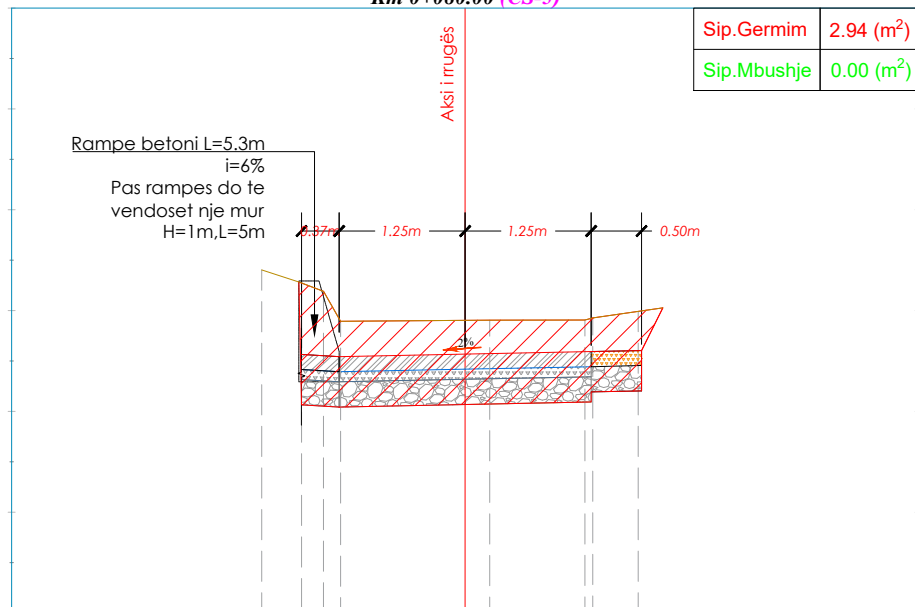
Emërtimi i vizatimit: PROFILAT TËRTHORE

Përshkrimi i Fazës: PROJEKT - ZBATIM

Shkalla: 1:75 Data: SHKURT 2023

Nr. Licencë: N. 5670/9 Nr. Flete: 09_14

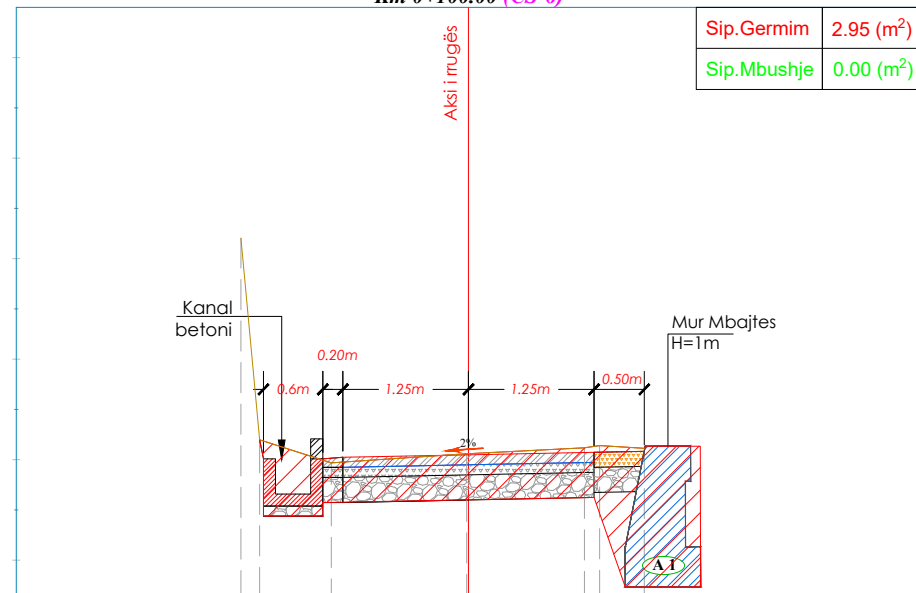
**Aksi Dega 2
Km 0+080.00 (CS-5)**



Sip.Germim	2.94 (m ²)
Sip.Mbushje	0.00 (m ²)

Pjesore	PROJEKTI		TERRENI	
	Prog.	Kuota	Prog.	Kuota
			-4.00	
			-2.02	215.40
			-1.62	215.27
			-1.41	215.19
			-1.24	214.89
1.25	0.00	214.57	0.00	214.90
			0.24	214.90
1.25	1.25	214.59	1.19	214.91
0.50	1.75	214.60	1.72	214.99
			4.00	

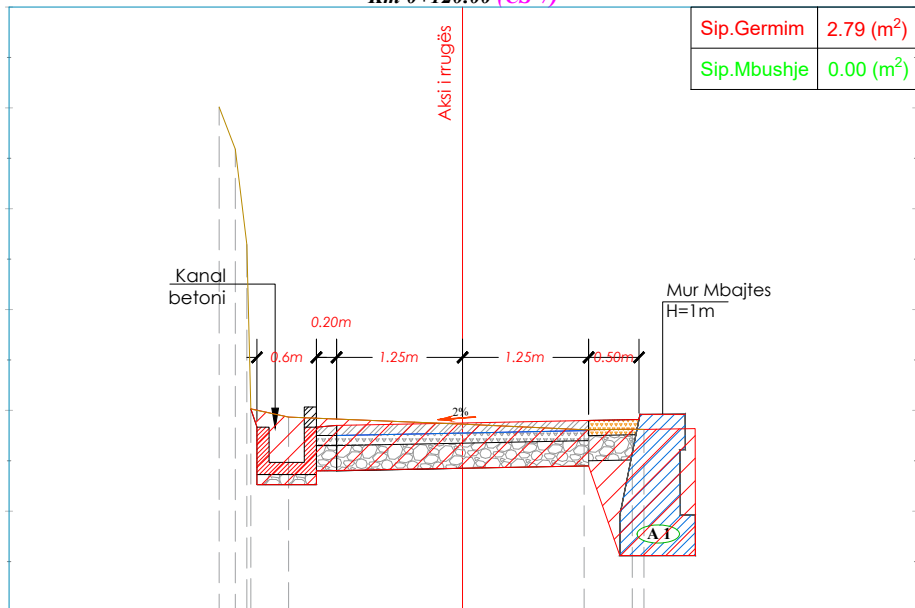
**Aksi Dega 2
Km 0+100.00 (CS-6)**



Sip.Germim	2.95 (m ²)
Sip.Mbushje	0.00 (m ²)

Pjesore	PROJEKTI		TERRENI	
	Prog.	Kuota	Prog.	Kuota
			-4.00	
			-2.26	212.20
			-2.08	210.20
			-1.92	209.99
			-1.57	210.21
			-1.45	210.01
			-1.25	210.03
1.25	0.00	210.05	0.00	210.06
1.25	1.25	210.07	1.15	210.12
0.50	1.75	210.08	1.31	210.14
			1.75	210.11
			4.00	

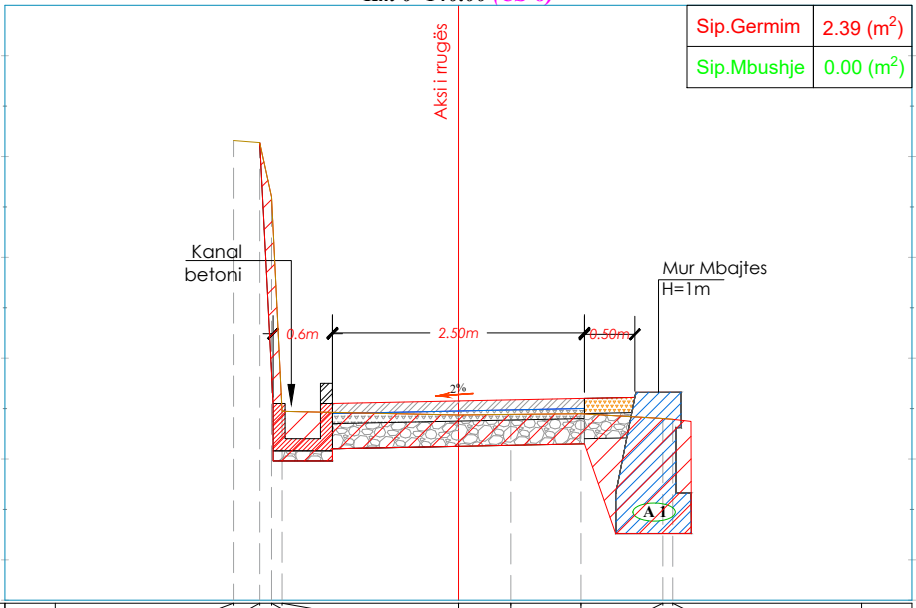
**Aksi Dega 2
Km 0+120.00 (CS-7)**



Sip.Germim	2.79 (m ²)
Sip.Mbushje	0.00 (m ²)

Pjesore	PROJEKTI		TERRENI	
	Prog.	Kuota	Prog.	Kuota
			-4.00	
			-2.41	210.01
			-2.25	209.59
			-2.10	207.01
			-1.73	206.93
			-2.04	206.83
			-1.92	206.48
			-1.57	207.03
			-1.45	206.83
			-1.25	206.85
1.25	0.00	206.87	0.00	206.86
1.25	1.25	206.90	1.21	206.81
0.50	1.75	206.91	1.68	206.81
			1.80	206.81
			4.00	

**Aksi Dega 2
Km 0+140.00 (CS-8)**



Sip.Germim	2.39 (m ²)
Sip.Mbushje	0.00 (m ²)

Pjesore	PROJEKTI		TERRENI	
	Prog.	Kuota	Prog.	Kuota
			-4.00	
			-2.23	207.16
			-1.97	207.14
			-1.85	206.60
			-1.75	204.47
			-1.25	204.50
1.25	0.00	204.58	0.00	204.44
1.25	0.52	204.44	0.52	204.44
0.50	1.25	204.60	1.21	204.45
			1.75	204.61
0.39	2.14	204.22	2.03	204.40
			2.13	204.39
			4.00	



Legjenda:

- VIJA E AKSIT
- VIJA E TERRENI
- ASFALT
- BINDER
- STABILIZANT
- CAKELL
- ZHAVORR LUMI
- VIJA E TOKES
- RERE
- SHITRESE BETONI
- BETON I LARE ME GURALECA
- GERMIM
- MBUSHJE

PËRSHKRIM:
Rrugët për rikonstruksion ndodhen në fshatin "Gurrë e Vogël", në Njësinë Administrative Petrelë, pjesë e Bashkisë Tiranë. Ojeksi në studim përfshin aksat si më poshtë:

- Aksi kryesor "Gurrë e Vogël" me gjatësi - **540.35ml**
- Aksi "Gurrë e Vogël Vazhdim" me gjatësi - **197.31ml**
- Aksi "Dega 1" me gjatësi - **176.96ml**
- Aksi "Dega 2" me gjatësi - **173.16ml**
- Aksi "Dega 3" me gjatësi - **102.99ml**
- Aksi "Dega 4" me gjatësi - **38.06ml**
- Aksi "Dega 5" me gjatësi - **242.08ml**
- Aksi "Dega 6" me gjatësi - **58.21ml**

Projekti ka për qëllim rehabilitimin e akseve rrugore dhe rikualifikimin urban të hapësirës së sheshit qendror të Fshatit "Gurrë e Vogël", duke realizuar një hapësirë të përshtatshme për banorët dhe automjetet.

REPUBLIKA E SHQIPËRISË

Porositës:

BASHKIA TIRANË
Sheshi Shënandree, Nr. 2, Kod postar 1001, Tiranë

Projektues:

Dekliada
INSTITUTI

"INSTITUTI DEKLIADA ALB" sh.p.k
Rruga "Ura e Urit" P.1, Tetovo projekt, K1.10, Ap.9, Tel:+355472078555, dekliaadobashkia@gmail.com, Tiranë

Titulli i projektit:
**STUDIM-PROJEKTIM:
"NDËRTIMI I RRUGËVE TË FSHATIT
GURRË E VOGËL"**

Emërtimi i vizatimit: PROFILAT TËRTHORE

Përshkrimi i Fazës: PROJEKT - ZBATIM

Shkalla: 1: 75 Data: SHKURT 2023

Nr. Licencë: N. 5670/9 Nr. Flete: 09_15

© KY VIZATIM ËSHË PRONË E "INSTITUTIT DEKLIADA-ALB" SH.P.K. EOPJIMI - SHUMFISHIMI OSE SHPËRNDARJA NËDRUMJET TË TËRËTËVE TË KËTUJ DOKUMENTI JOSE TË CDPO PËJËSE TË TËJ PA LEJEN E MËPËRSHKIMË ME SHKURIM TË "INSTITUTIT DEKLIADA-ALB" SH.P.K. ËSHË E NDALUAR.



Legjenda:

- VIJA E AKSIT
- VIJA E TERRENIT
- ASFALT
- BINDER
- STABILIZANT
- CAKELL
- ZHAVORR LUMI
- VIJA E TOKES
- RERE
- SHITRESE BETONI
- BETON I LARE ME GURALECA
- GERMIM
- MBUSHJE

PËRSHKRIM:

Rrugët për rikonstrukcion ndodhen në fshatin "Gurrë e Vogël", në Njësinë Administrative Petrelë, pjesë e Bashkisë Tiranë. Ojekti në studim përfshin aksët si më poshtë:

1. Aksii kryesor "Gurrë e Vogël" me gjatësi - **540.35ml**
- Degëzimet:
 2. Aksii "Gurrë e Vogël Vazhdim" me gjatësi - **197.31ml**
 3. Aksii "Dega 1" me gjatësi - **176.96ml**
 4. Aksii "Dega 2" me gjatësi - **173.16ml**
 5. Aksii "Dega 3" me gjatësi - **102.99ml**
 6. Aksii "Dega 4" me gjatësi - **38.06ml**
 7. Aksii "Dega 5" me gjatësi - **242.08ml**
 8. Aksii "Dega 6" me gjatësi - **58.21ml**

Projekti ka për qëllim rehabilitimin e akseve rrugore dhe rikualifikimin urban të hapësirës së sheshit qëndror të Fshatit "Gurrë e Vogël", duke realizuar një hapësirë të përshatshme për banorët dhe automjetet.



REPUBLIKA E SHQIPËRISË



Porositës:

BASHKIA TIRANË

Sheshi Shërbëtorë, Nr. 2, Kod postar 1001, Tiranë

Projektues:



Dekliada

"INSTITUTI DEKLIADA ALB" sh.p.k

Rruga "Urdhëra e Lirë", P.I. Tekno-projekt, K1, 10, Ap. 9, Tel: +355472078555, dekliaada@shqip.com, Tirane

Titulli i projektit:

**STUDIM-PROJEKTIM:
"NDËRTIMI I RRUGËVE TË FSHATIT
GURRË E VOGËL"**

Emërtimi i vizatimit: PROFILAT TËRTHORE

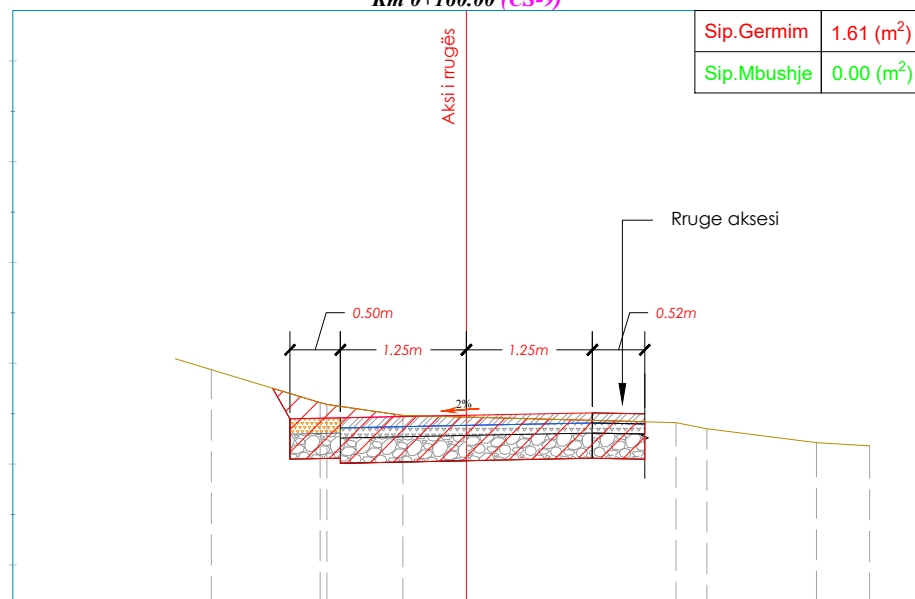
Përshkrimi i Fazës: PROJEKT - ZBATIM

Shkalla: 1: 75 Data: SHKURT 2023

Nr. Licencë: N. 5670/9 Nr. Flete: 09_16

© KY VIZATIM ËSHTË PRONË E "INSTITUTIT DEKLIADA-ALB" SH.P.K. EKPJ.M. SHUMFISHMI OSE SHPËRNDARJA NDRËMJET TË RETRËVËVE TË KËTUJ DOKUMENTI JOSE TË CDQO PËJESË TË TËJ PA LEJEN E MËPËRSHKIMË ME SHKURIM TË "INSTITUTIT DEKLIADA-ALB" SH.P.K. ËSHTË E NDALUAR.

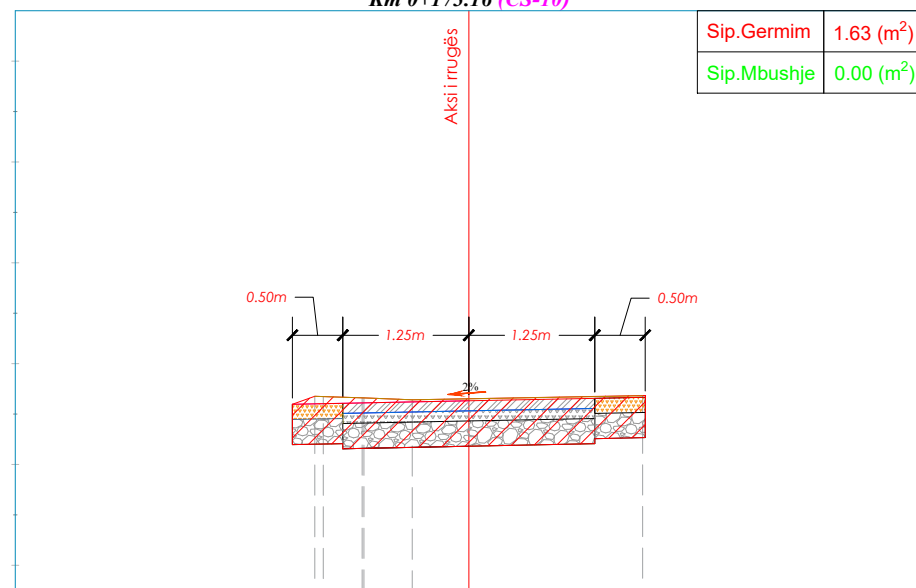
**Aksii Dega 2
Km 0+160.00 (CS-9)**



Sip.Germim	1.61 (m ²)
Sip.Mbushje	0.00 (m ²)

Pjesore	PROJEKTI		TERRENI	
	Prog.	Kuota	Prog.	Kuota
			-4.00	
			-2.53	201.94
0.50	-1.75	201.45	-1.38	201.59
	-1.25	201.46	-0.63	201.48
1.25	0.00	201.48	0.00	201.47
1.25	1.25	201.51	2.08	201.41
			2.39	201.35
			3.47	201.21
			4.00	201.18

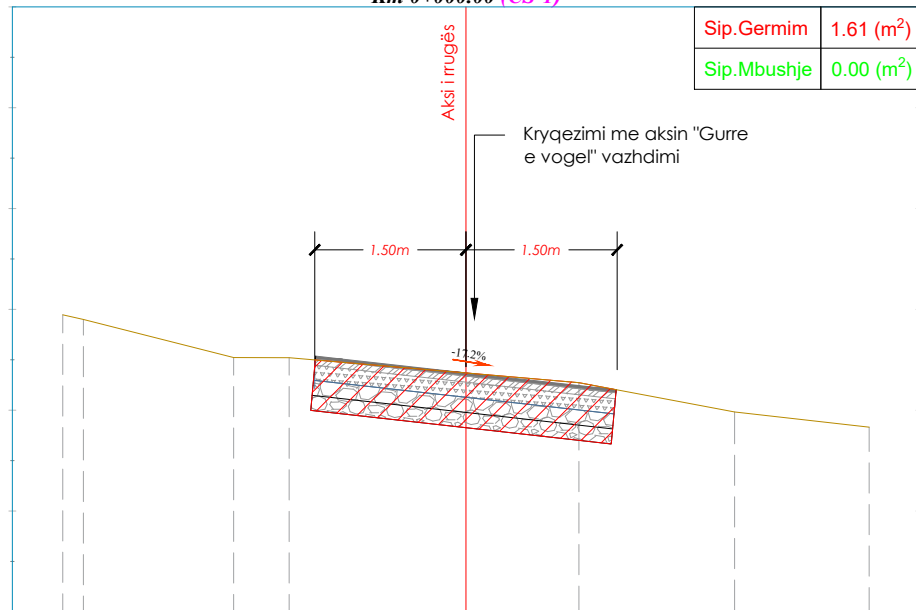
**Aksii Dega 2
Km 0+173.16 (CS-10)**



Sip.Germim	1.63 (m ²)
Sip.Mbushje	0.00 (m ²)

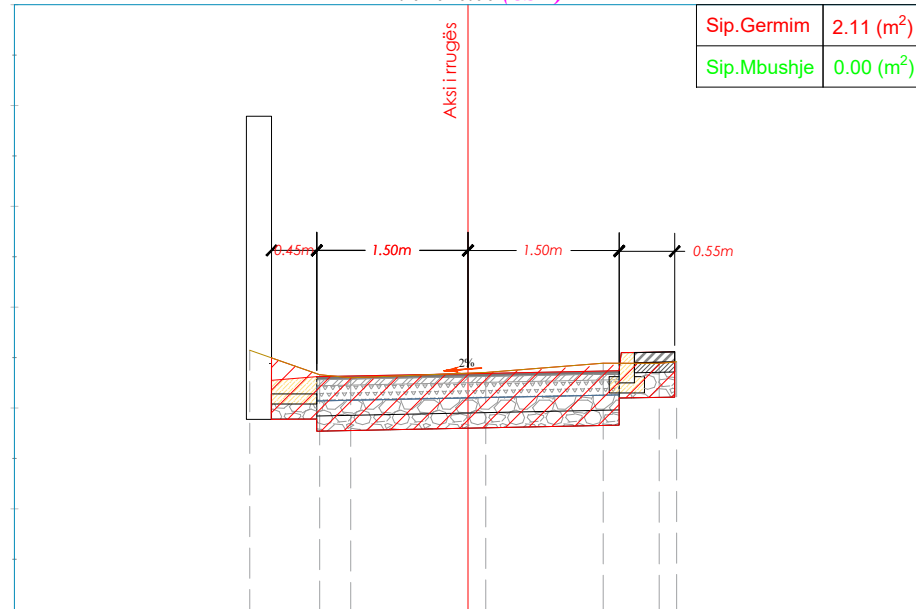
Pjesore	PROJEKTI		TERRENI	
	Prog.	Kuota	Prog.	Kuota
			-4.00	
			-1.53	200.68
0.50	-1.75	200.60	-1.44	200.67
	-1.25	200.61	-1.04	200.66
1.25	0.00	200.63	-0.56	200.64
			0.00	200.65
1.25	1.25	200.66	1.72	200.68
			1.75	200.67
			4.00	

**Aksi Dega 3
Km 0+000.00 (CS-1)**



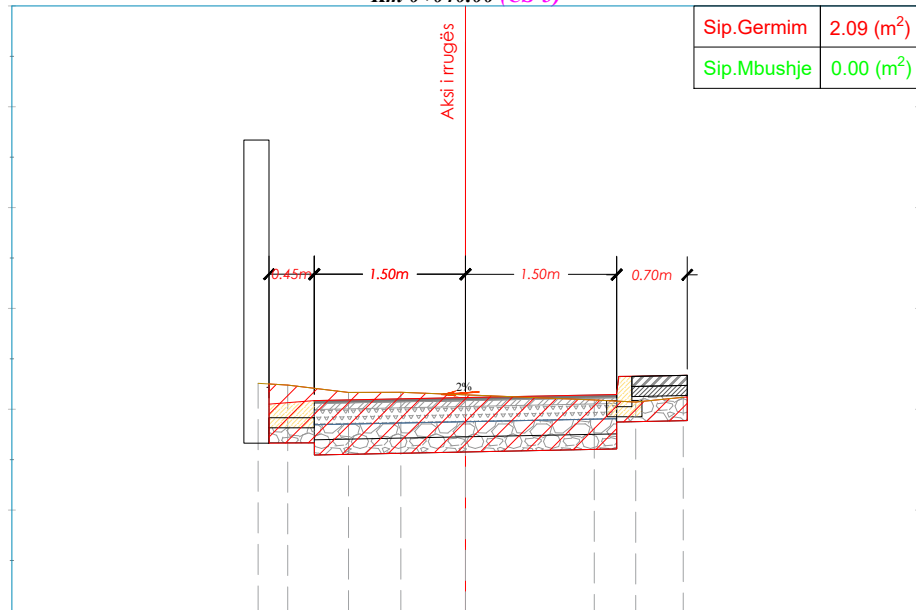
Pjesore	PROJEKTI		TERRENI	
	Prog.	Kuota	Prog.	Kuota
			-4.00	208.95
			-3.80	208.90
			-2.30	208.52
			-1.75	208.52
	0.00	208.49	0.00	208.37
			1.12	208.27
			2.67	207.98
			4.00	207.83

**Aksi Dega 3
Km 0+020.00 (CS-2)**



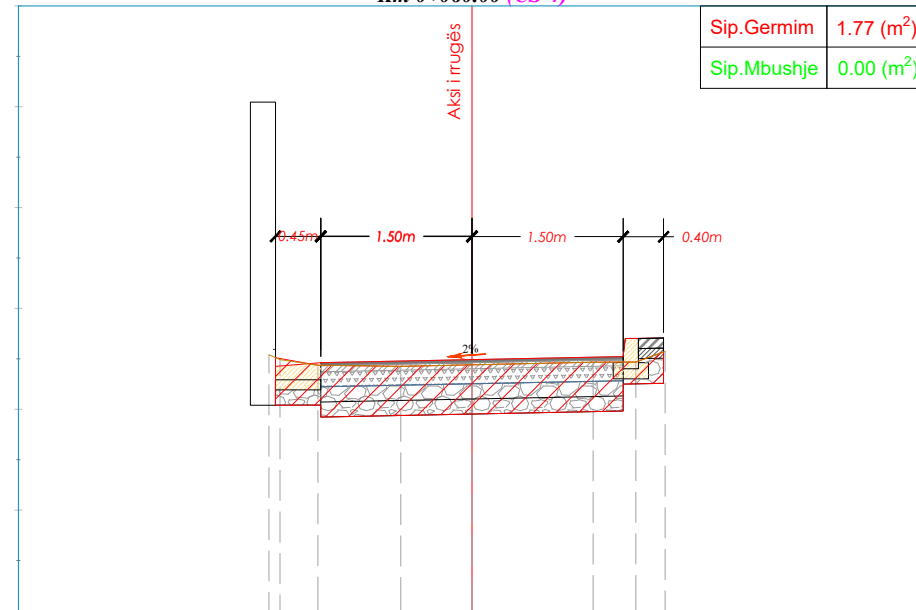
Pjesore	PROJEKTI		TERRENI	
	Prog.	Kuota	Prog.	Kuota
			-4.00	
			-2.16	205.57
	0.45	-1.95	205.27	
		-1.50	205.31	
		-1.16	205.30	
	1.50	0.00	205.45	
		0.18	205.33	
		1.34	205.44	
	1.50	205.37	1.90	205.44
		1.65	205.55	
	0.40	2.05	205.58	
		2.07	205.46	
			4.00	

**Aksi Dega 3
Km 0+040.00 (CS-3)**

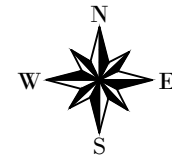


Pjesore	PROJEKTI		TERRENI	
	Prog.	Kuota	Prog.	Kuota
			-4.00	
			-2.06	204.26
			-1.76	204.24
			-1.16	204.17
			-0.64	204.17
	0.45	0.00	204.12	204.14
			1.28	204.09
			1.69	204.07
	1.50	2.16	204.12	
			4.00	

**Aksi Dega 3
Km 0+060.00 (CS-4)**



Pjesore	PROJEKTI		TERRENI	
	Prog.	Kuota	Prog.	Kuota
			-4.00	
			-2.02	202.54
			-1.91	202.49
			-1.53	202.44
	0.45	-0.71	202.43	
		0.00	202.44	202.44
			1.20	202.47
			1.63	202.47
	1.50	1.92	202.57	
			4.00	



Legjenda:

- VIJA E AKSIT
- VIJA E TERRENI
- ASFALT
- BINDER
- STABILIZANT
- CAKELL
- ZHAVORR LUMI
- VIJA E TOKES
- RERE
- SHTRESE BETONI
- BETON I LARE ME GURALECA
- GERMIM
- MBUSHJE

PËRSHKRIM:

Rrugët për rikonstruksion ndodhen në fshatin "Gurrë e Vogël", në Njësinë Administrative Petreë, pjesë e Bashkisë Tiranë. Ojekti në studim përfshin aksat si më poshtë:

1. Aksi kryesor "Gurrë e Vogël" me gjatësi - **540.35ml**
2. Aksi "Gurrë e Vogël Vazhdim" me gjatësi - **197.31ml**
3. Aksi "Dega 1" me gjatësi - **176.96ml**
4. Aksi "Dega 2" me gjatësi - **173.16ml**
5. Aksi "Dega 3" me gjatësi - **102.99ml**
6. Aksi "Dega 4" me gjatësi - **38.06ml**
7. Aksi "Dega 5" me gjatësi - **242.08ml**
8. Aksi "Dega 6" me gjatësi - **58.21ml**

Projekti ka për qëllim rehabilitimin e akseve rrugore dhe rikualifikimin urban të hapësirës së sheshit qëndror të Fshatit "Gurrë e Vogël", duke realizuar një hapësirë të përshatshme për banorët dhe automjetet.



REPUBLIKA E SHQIPËRISË



BASHKIA TIRANË

Sheshi Shënndëbor, Nr. 2, Kod postar 1001, Tiranë



Projektues:
"INSTITUTI DEKLIADA ALB" sh.p.k
Rruga "Vlora e Ure" P.1, Tetovo projekt, K1, 10, Ap. 9, Tel:+355472078555, deklia@deklia.al@gmail.com, Tiranë

Titulli i projektit:
**STUDIM-PROJEKTIM:
"NDËRTIMI I RRUGËVE TË FSHATIT
GURRË E VOGËL"**

Emërtimi i vizatimit: PROFILAT TËRTHORE

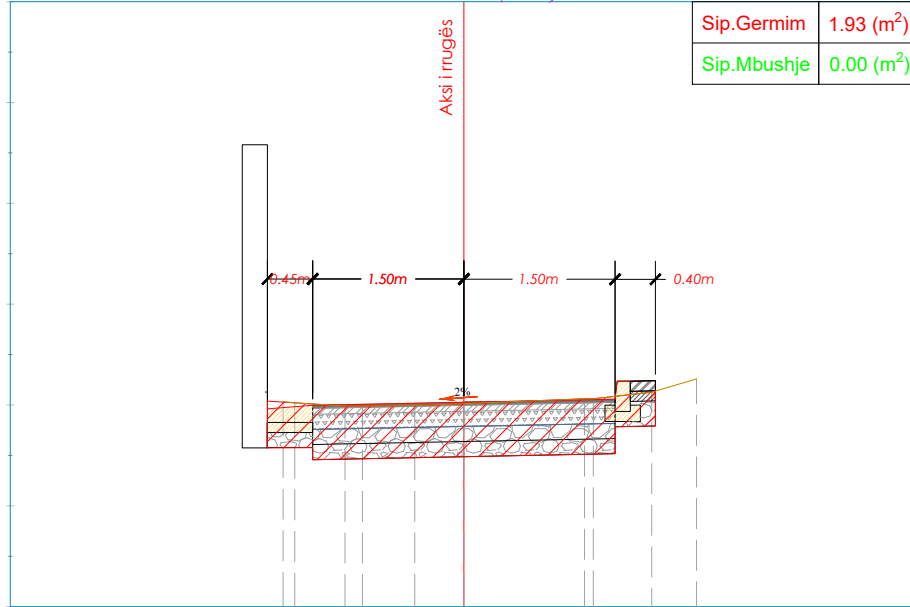
Përshkrimi i Fazës: PROJEKT - ZBATIM

Shkalla: 1: 75 Data: SHKURT 2023

Nr. Licencë: N. 5670/9 Nr. Flete: 09_17

© KY VIZATIM ËSHË PRONË E "INSTITUTIT DEKLIADA-ALB" SH.P.K. EOPJIMI - SHUMFISHIMI OSE SHPËRNDARJA NDERMJET TË TËRËTËVE TË KËTUJ DOKUMENTI JOSE TË CDPO PËRJE TË TUJ PA LEJEN E MËPASHKËSHE ME SHKURIM TË "INSTITUTIT DEKLIADA-ALB" SH.P.K. ËSHË E NDALUAR.

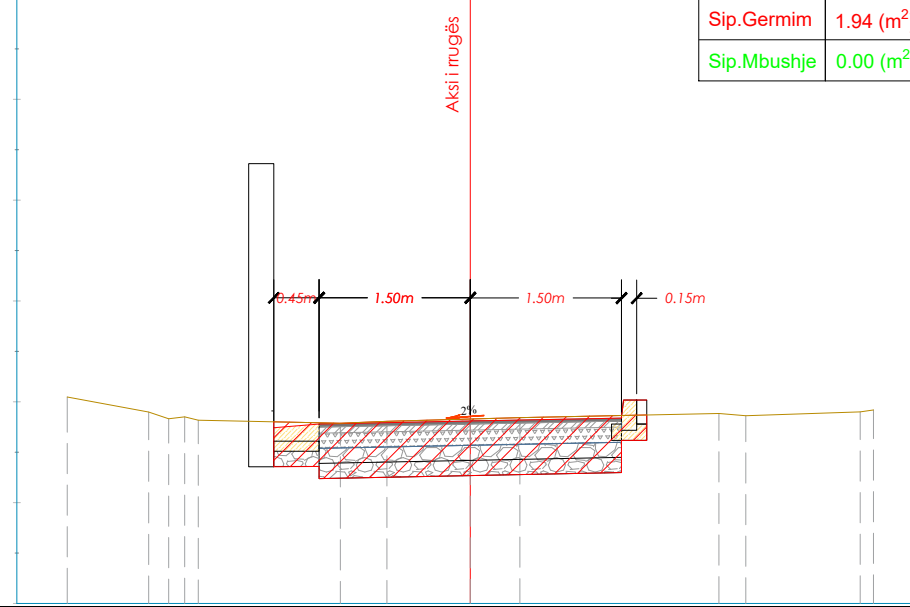
**Aksi Dega 3
Km 0+080.00 (CS-5)**



Sip.Germim	1.93 (m ²)
Sip.Mbushje	0.00 (m ²)

Pjesore	PROJEKTI		TERRENI	
	Prog.	Kuota	Prog.	Kuota
0.45	-1.95	201.96	-4.00	202.04
1.50	-1.50	202.00	-1.79	202.02
	0.00	202.03	-1.68	201.99
1.50	1.50	202.06	-1.18	201.99
	1.65	202.24	-1.01	201.99
0.15	1.90	202.25	-0.49	201.99
0.25			0.00	202.01
			1.20	202.06
			1.86	202.13
			2.31	202.26
			4.00	

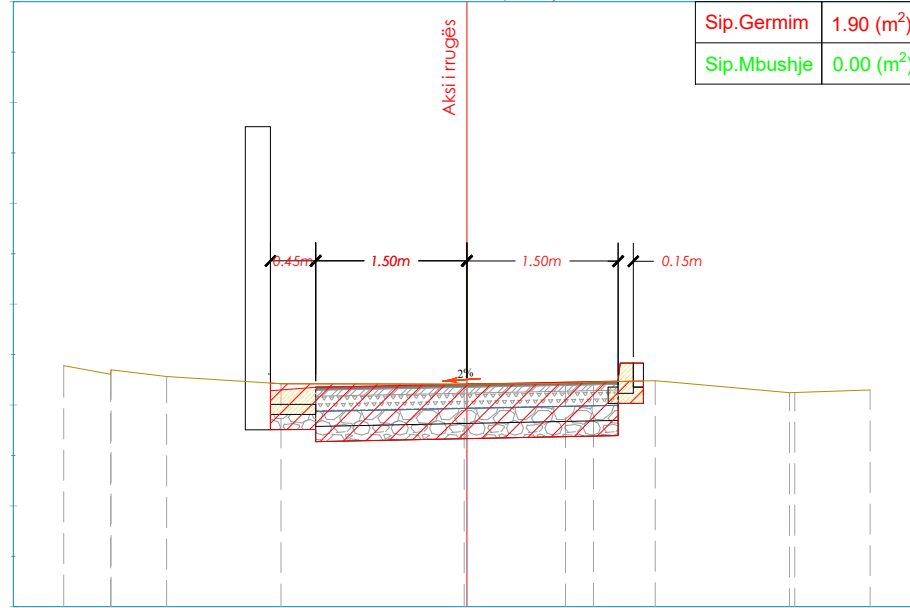
**Aksi Dega 3
Km 0+100.00 (CS-6)**



Sip.Germim	1.94 (m ²)
Sip.Mbushje	0.00 (m ²)

Pjesore	PROJEKTI		TERRENI	
	Prog.	Kuota	Prog.	Kuota
0.45	-1.95	203.74	-4.00	204.05
1.50	-1.50	203.78	-3.19	203.90
	0.00	203.81	-2.99	203.83
1.50	1.50	203.84	-2.83	203.85
	1.65	204.02	-2.70	203.82
0.15			-1.29	203.79
			-0.83	203.81
			0.00	203.83
			0.49	203.84
			2.47	203.89
			2.73	203.86
			3.87	203.90
			4.00	203.92

**Aksi Dega 3
Km 0+102.99 (CS-7)**



Sip.Germim	1.90 (m ²)
Sip.Mbushje	0.00 (m ²)

Pjesore	PROJEKTI		TERRENI	
	Prog.	Kuota	Prog.	Kuota
0.45	-1.95	204.14	-4.00	204.39
1.50	-1.50	204.18	-3.53	204.35
	0.00	204.21	-2.98	204.28
1.50	1.50	204.24	-1.85	204.21
	1.65	204.42	0.00	204.21
0.15			0.98	204.21
			1.26	204.23
			1.87	204.24
			3.20	204.12
			4.00	204.15



Legjenda:

- VIJA E AKSIT
- VIJA E TERRENI
- ASFALT
- BINDER
- STABILIZANT
- CAKELL
- ZHAVORR LUMI
- VIJA E TOKES
- RERE
- SHTRESE BETONI
- BETON I LARE ME GURALECA
- GERMIM
- MBUSHJE

PËRSHKRIM:

Rrugët për rikonstruksion ndodhen në fshatin "Gurrë e Vogël", në Njësinë Administrative Petrelë, pjesë e Bashkisë Tiranë. Ojkti në studim përfshin aksat si më poshtë:

- Aksi kryesor "Gurrë e Vogël" me gjatësi - **540.35ml**
- Aksi "Gurrë e Vogël Vazhdim" me gjatësi - **197.31ml**
- Aksi "Dega 1" me gjatësi - **176.96ml**
- Aksi "Dega 2" me gjatësi - **173.16ml**
- Aksi "Dega 3" me gjatësi - **102.99ml**
- Aksi "Dega 4" me gjatësi - **38.06ml**
- Aksi "Dega 5" me gjatësi - **242.08ml**
- Aksi "Dega 6" me gjatësi - **58.21ml**

Projekti ka për qëllim rehabilitimin e akseve rrugore dhe rikualifikimin urban të hapësirës së sheshit qëndror të Fshatit "Gurrë e Vogël", duke realizuar një hapësirë të përshatshme për banorët dhe automjetet.



REPUBLIKA E SHQIPËRISË

Porositës:



BASHKIA TIRANË

Projektues:



"INSTITUTI DEKLIADA ALB" sh.p.k

Rruga "Ura e Lirë", P.N. Tetovo projekt, K1, 10, Ap. 7, Tet+35547207855, dekliaada@ipk@gmail.com, Tirane

Titulli i projektit:

STUDIM-PROJEKTIM:
"NDËRTIMI I RRUGËVE TË FSHATIT GURRË E VOGËL"

Emërtimi i vizatimit: PROFILAT TËRTHORE

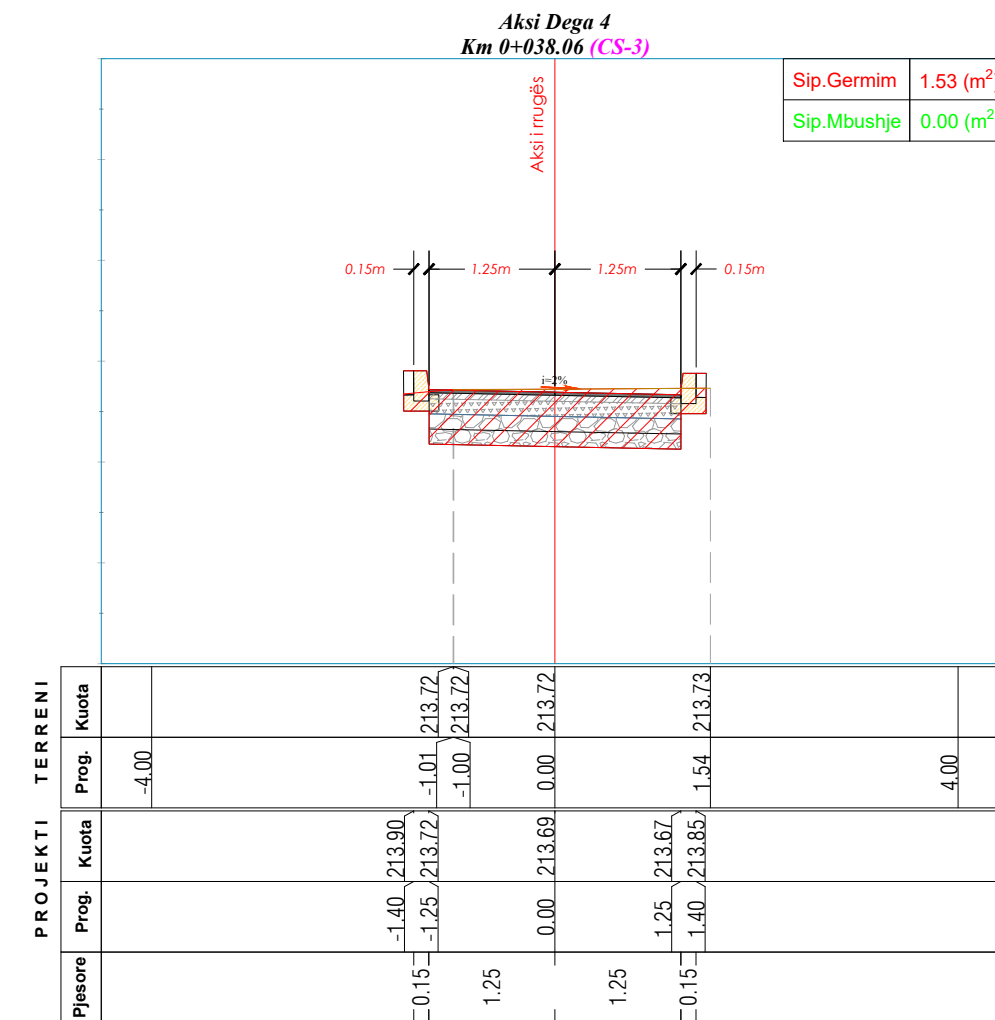
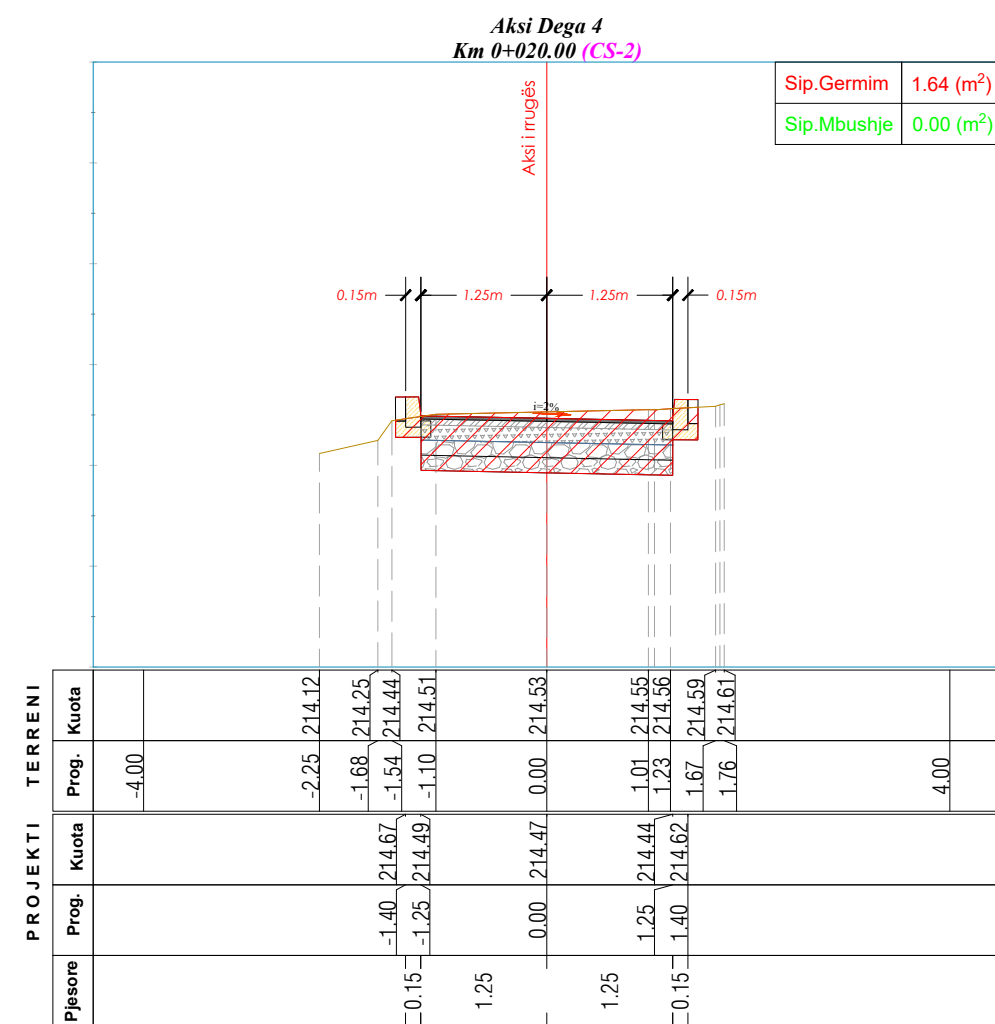
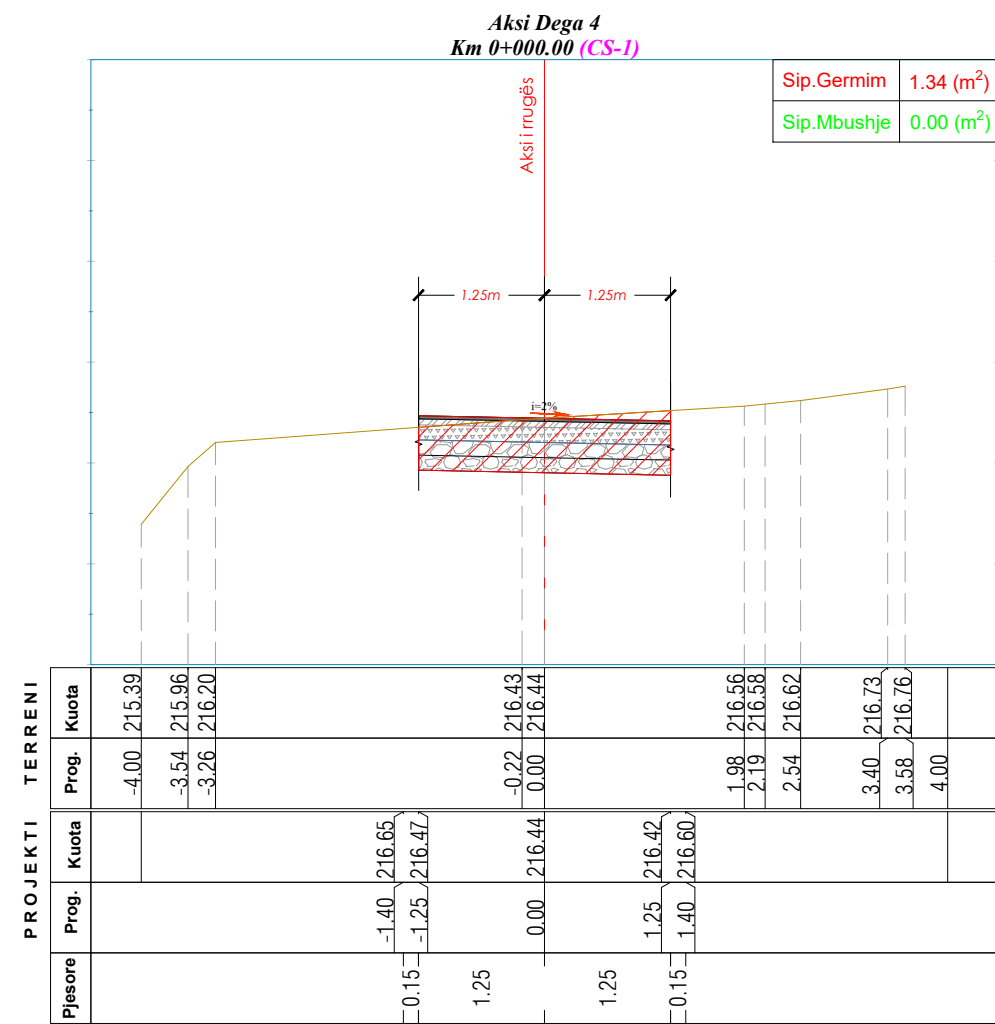
Përshkrimi i Fazës: PROJEKT - ZBATIM

Shkalla: 1: 75

Data: SHKURT 2023

Nr. Licencë: N. 5670/9

Nr. Flete: 09_18



Legjenda:

- VIJA E AKSIT
- VIJA E TERRENI
- ASFALT
- BINDER
- STABILIZANT
- CAKELL
- ZHAVORR LUMI
- VIJA E TOKES
- RERE
- SHITRESE BETONI
- BETON I LARE ME GURALECA
- GERMIM
- MBUSHJE

PËRSHKRIM:

Rrugët për rikonstruksion ndodhen në fshatin "Gurrë e Vogël", në Njësinë Administrative Petrelë, pjesë e Bashkisë Tiranë. Ojekti në studim përfshin aksat si më poshtë:

1. Aksi kryesor "Gurrë e Vogël" me gjatësi - **540.35ml**
2. Aksi "Gurrë e Vogël Vazhdim" me gjatësi - **197.31ml**
3. Aksi "Dega 1" me gjatësi - **176.96ml**
4. Aksi "Dega 2" me gjatësi - **173.16ml**
5. Aksi "Dega 3" me gjatësi - **102.99ml**
6. Aksi "Dega 4" me gjatësi - **38.06ml**
7. Aksi "Dega 5" me gjatësi - **242.08ml**
8. Aksi "Dega 6" me gjatësi - **58.21ml**

Projekti ka për qëllim rehabilitimin e akseve rrugore dhe rikualifikimin urban të hapësirës së sheshit qëndror të Fshatit "Gurrë e Vogël", duke realizuar një hapësirë të përshatshme për banorët dhe automjetet.



Porositës:



Projektues:



Titulli i projektit:

**STUDIM-PROJEKTIM:
"NDËRTIMI I RRUGËVE TË FSHATIT
GURRË E VOGËL"**

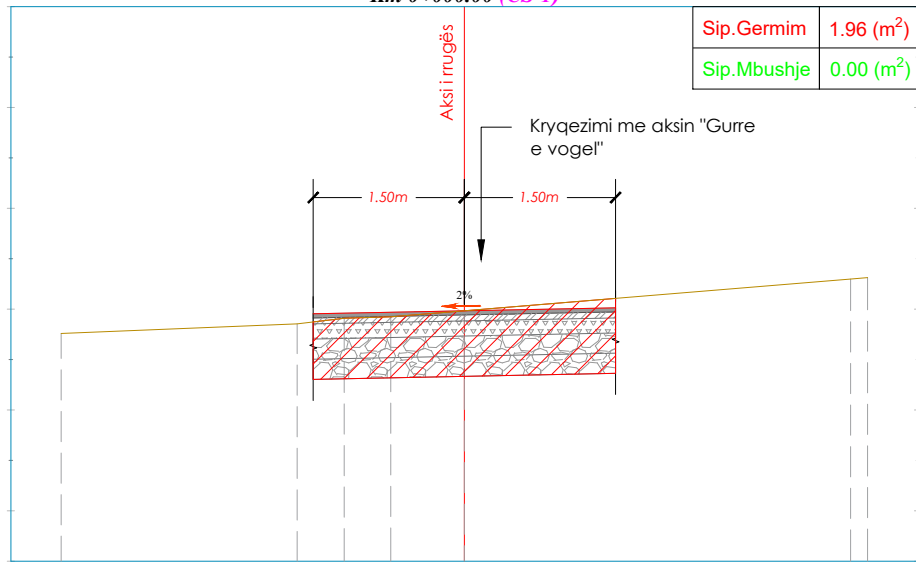
Emërtimi i vizatimit: PROFILAT TËRTHORE

Përshkrimi i Fazës: PROJEKT - ZBATIM

Shkalla: 1: 75 Data: SHKURT 2023

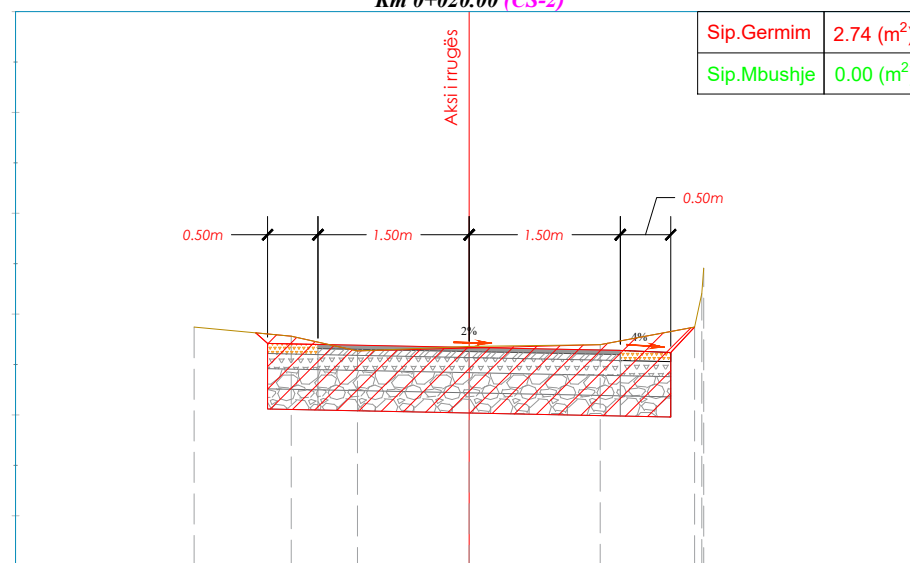
Nr. Licencë: N. 5670/9 Nr. Flete: 09_19

**Aksi Dega 5
Km 0+000.00 (CS-1)**



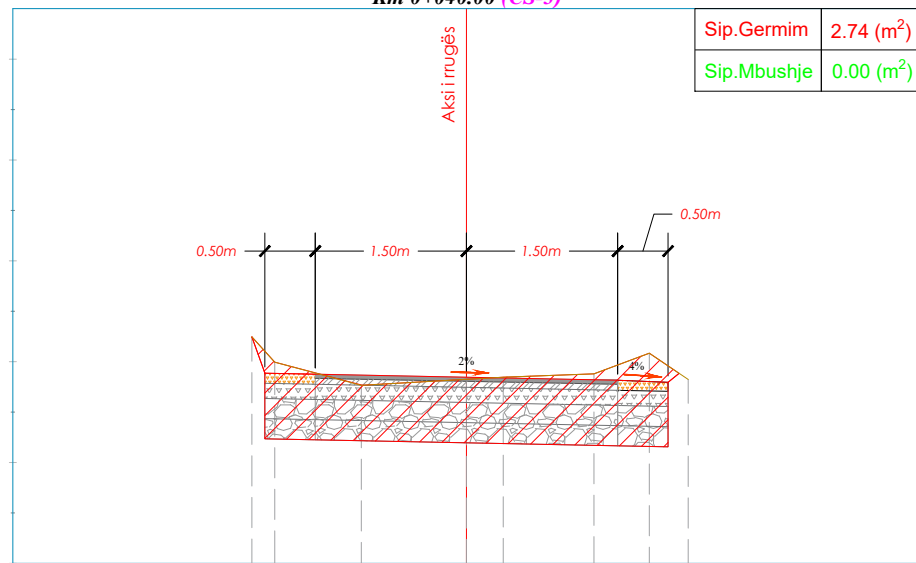
Pjesore	PROJEKTI		TERRENI	
	Prog.	Kuota	Prog.	Kuota
			-4.00	228.76
			-1.66	228.85
			-1.19	228.91
			-0.73	228.92
	0.00	228.98	0.00	228.98
			3.83	229.30
			4.00	229.31

**Aksi Dega 5
Km 0+020.00 (CS-2)**



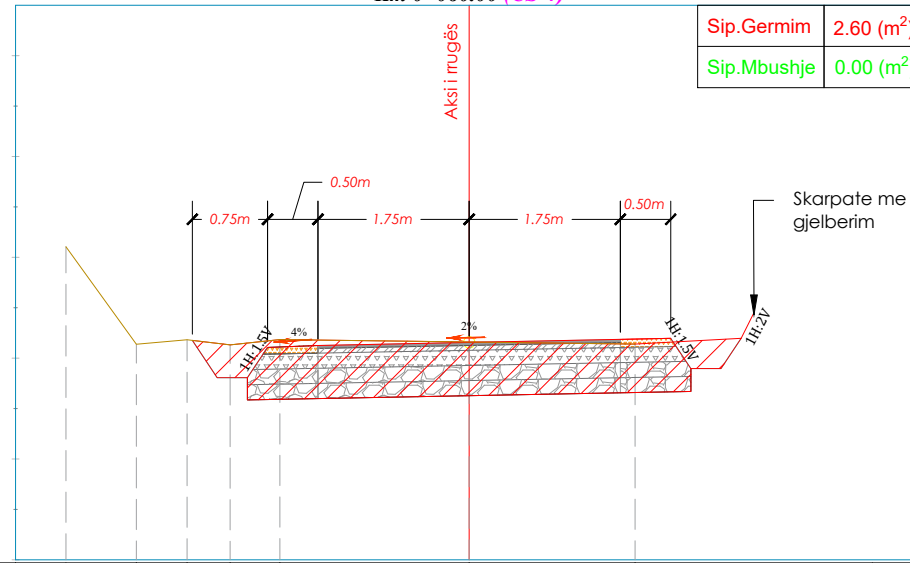
Pjesore	PROJEKTI		TERRENI	
	Prog.	Kuota	Prog.	Kuota
			-4.00	
			-2.73	227.87
			-1.77	227.78
			-1.11	227.64
	0.50	227.71	0.00	227.68
			1.30	227.70
			2.24	227.87
			2.33	228.46
			4.00	

**Aksi Dega 5
Km 0+040.00 (CS-3)**



Pjesore	PROJEKTI		TERRENI	
	Prog.	Kuota	Prog.	Kuota
			-4.00	
			-2.13	225.25
			-1.90	224.99
			-1.04	224.77
	0.00	224.85	0.37	224.85
			1.27	224.88
			1.81	225.08
			2.20	224.82
			4.00	

**Aksi Dega 5
Km 0+060.00 (CS-4)**



Pjesore	PROJEKTI		TERRENI	
	Prog.	Kuota	Prog.	Kuota
			-4.00	223.11
			-3.30	222.14
			-2.80	222.18
			-2.37	222.13
			-1.88	222.18
	0.50	222.12	0.00	222.16
			1.75	222.13
			1.65	222.14
			1.75	222.19
			2.25	222.20
			2.45	221.90
			2.75	221.90
			2.95	222.20
			4.00	



Legjenda:

- VIJA E AKSIT
- VIJA E TERRENI
- ASFALT
- BINDER
- STABILIZANT
- CAKELL
- ZHAVORR LUMI
- VIJA E TOKES
- RERE
- SHITRESE BETONI
- BETON I LARE ME GURALECA
- GERMIM
- MBUSHJE

PËRSHKRIM:

Rrugët për rikonstruksion ndodhen në fshatin "Gurrë e Vogël", në Njësinë Administrative Petrelë, pjesë e Bashkisë Tiranë. Ojkti në studim përfshin aksat si më poshtë:

1. Aksi kryesor "Gurrë e Vogël" me gjatësi - **540.35ml**
2. Aksi "Gurrë e Vogël Vazhdim" me gjatësi - **197.31ml**
3. Aksi "Dega 1" me gjatësi - **176.96ml**
4. Aksi "Dega 2" me gjatësi - **173.16ml**
5. Aksi "Dega 3" me gjatësi - **102.99ml**
6. Aksi "Dega 4" me gjatësi - **38.06ml**
7. Aksi "Dega 5" me gjatësi - **242.08ml**
8. Aksi "Dega 6" me gjatësi - **58.21ml**

Projekti ka për qëllim rehabilitimin e akseve rrugore dhe rikualifikimin urban të hapësirës së sheshit qëndror të Fshatit "Gurrë e Vogël", duke realizuar një hapësirë të përshatshme për banorët dhe automjetet.



Porositës:



BASHKIA TIRANË
Sheshi Skënderbeu, Nr. 2, Kod postar 1001, Tiranë

Projektues:



"INSTITUTI DEKLIADA ALB" sh.p.k
Rruga "Ura e Urit", P.N. Tetovo projekt, K1.10, Ap. 9, Të 3554707655, dekliaada@ipk@gmail.com, Tiranë

Titulli i projektit:

**STUDIM-PROJEKTIM:
"NDËRTIMI I RRUGËVE TË FSHATIT
GURRË E VOGËL"**

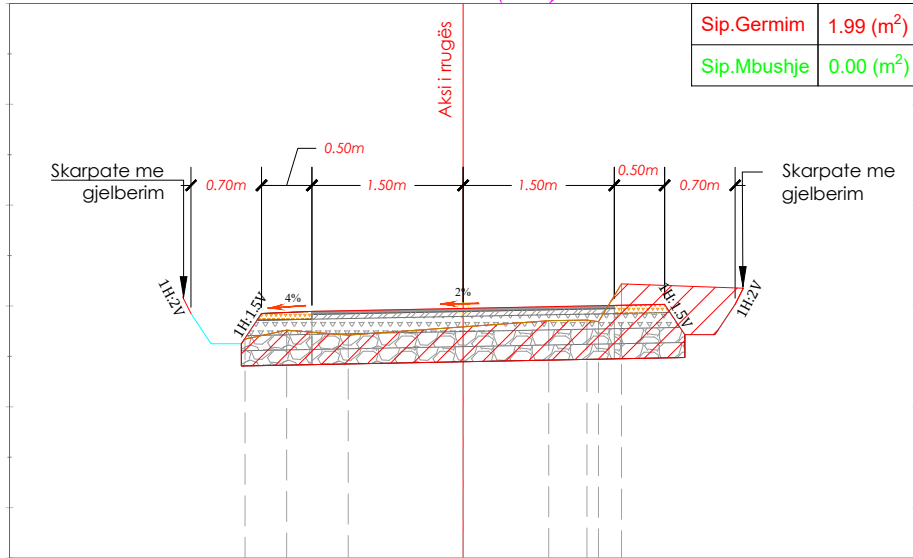
Emërtimi i vizatimit: PROFILAT TËRTHORE

Përshkrimi i Fazës: PROJEKT - ZBATIM

Shkalla: 1: 75 Data: SHKURT 2023

Nr. Licencë: N. 5670/9 Nr. Flete: 09_20

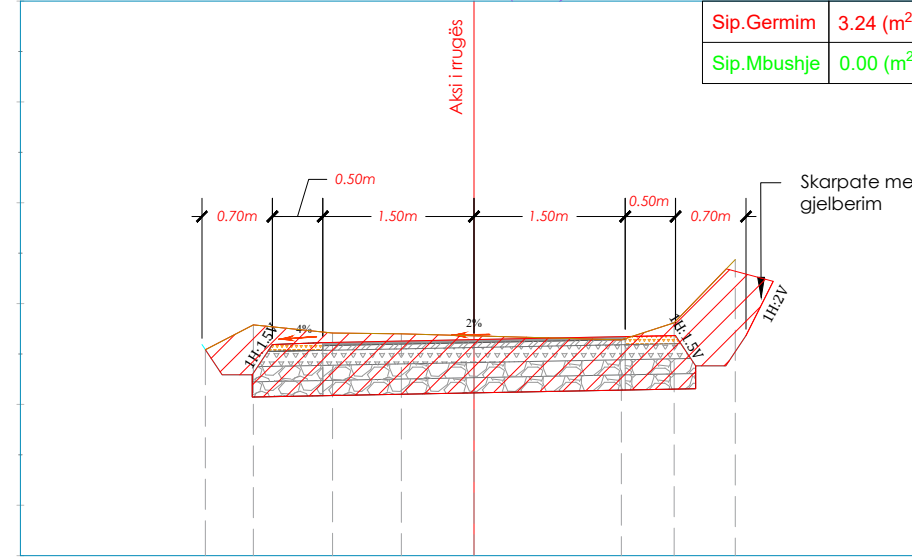
**Aksi Dega 5
Km 0+080.00 (CS-5)**



Sip.Germim	1.99 (m ²)
Sip.Mbushje	0.00 (m ²)

Pjesore	PROJEKTI		TERRENI	
	Prog.	Kuota	Prog.	Kuota
0.20	-2.70	220.94	-4.00	
0.30	-2.50	219.64		
0.20	-2.20	219.64		
0.50	-2.00	219.94		
	-1.50	219.95		
1.50				
	0.00	219.98		
1.50				
	1.50	220.01		
	2.00	220.02		
0.20	-2.20	219.72		
0.30	-2.50	219.72		
0.20	-2.70	220.02		
				4.00

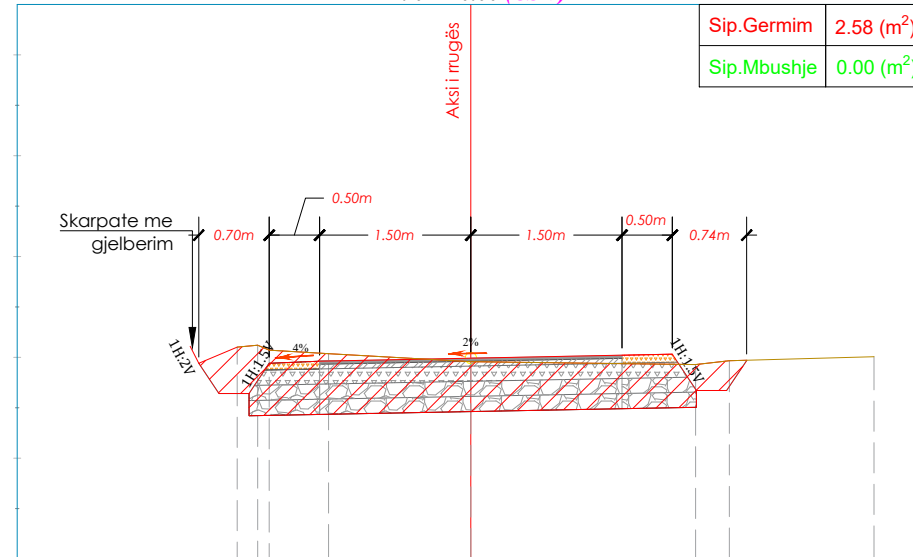
**Aksi Dega 5
Km 0+100.00 (CS-6)**



Sip.Germim	3.24 (m ²)
Sip.Mbushje	0.00 (m ²)

Pjesore	PROJEKTI		TERRENI	
	Prog.	Kuota	Prog.	Kuota
0.20	-2.70	217.60	-4.00	
0.30	-2.50	217.30		
0.20	-2.20	217.30		
0.50	-2.00	217.60		
	-1.50	217.61		
1.50				
	0.00	217.64		
1.50				
	1.50	217.67		
	2.00	217.68		
0.20	-2.20	217.38		
0.30	-2.50	217.38		
0.20	-2.70	217.68		
				4.00

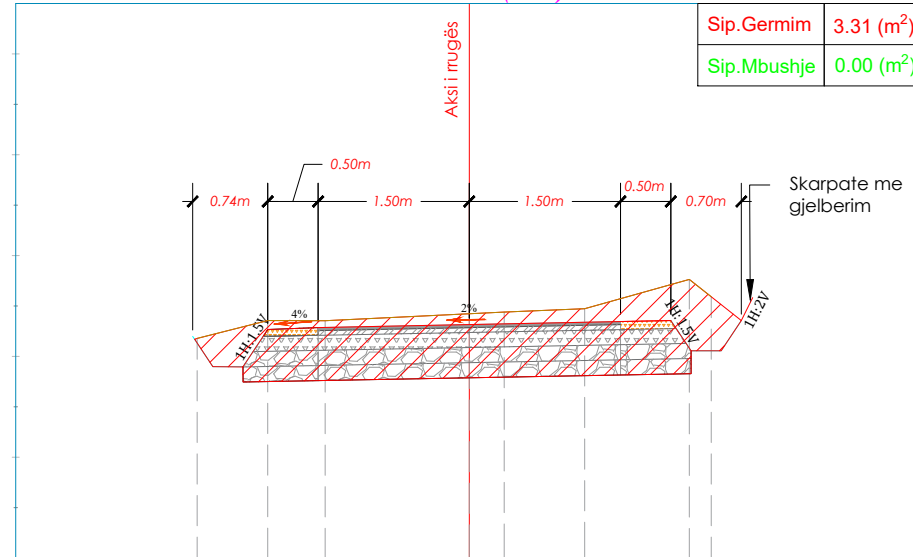
**Aksi Dega 5
Km 0+120.00 (CS-7)**



Sip.Germim	2.58 (m ²)
Sip.Mbushje	0.00 (m ²)

Pjesore	PROJEKTI		TERRENI	
	Prog.	Kuota	Prog.	Kuota
0.20	-2.70	214.95	-4.00	
0.30	-2.50	214.65		
0.20	-2.20	214.65		
0.50	-2.00	214.95		
	-1.50	214.96		
1.50				
	0.00	214.99		
1.50				
	1.50	215.02		
	2.00	215.03		
0.20	-2.20	214.73		
0.30	-2.50	214.73		
0.20	-2.70	215.03		
				4.00

**Aksi Dega 5
Km 0+140.00 (CS-8)**



Sip.Germim	3.31 (m ²)
Sip.Mbushje	0.00 (m ²)

Pjesore	PROJEKTI		TERRENI	
	Prog.	Kuota	Prog.	Kuota
0.20	-2.70	212.28	-4.00	
0.30	-2.50	211.98		
0.20	-2.20	211.98		
0.50	-2.00	212.28		
	-1.50	212.29		
1.50				
	0.00	212.32		
1.50				
	1.50	212.35		
	2.00	212.36		
0.20	-2.20	212.06		
0.30	-2.50	212.06		
0.20	-2.70	212.36		
				4.00



Legjenda:

- VIJA E AKSIT
- VIJA E TERRENI
- ASFALT
- BINDER
- STABILIZANT
- CAKELL
- ZHAVORR LUMI
- VIJA E TOKES
- RERE
- SHITRESE BETONI
- BETON I LARE ME GURALECA
- GERMIM
- MBUSHJE

PËRSHKRIM:

Rrugët për rikonstrukcion ndodhen në fshatin "Gurrë e Vogël", në Njësinë Administrative Petrelë, pjesë e Bashkisë Tiranë. Ojekti në studim përfshin aksat si më poshtë:

1. Aksi kryesor "Gurrë e Vogël" me gjatësi - **540.35ml**
2. Aksi "Gurrë e Vogël Vazhdim" me gjatësi - **197.31ml**
3. Aksi "Dega 1" me gjatësi - **176.96ml**
4. Aksi "Dega 2" me gjatësi - **173.16ml**
5. Aksi "Dega 3" me gjatësi - **102.99ml**
6. Aksi "Dega 4" me gjatësi - **38.06ml**
7. Aksi "Dega 5" me gjatësi - **242.08ml**
8. Aksi "Dega 6" me gjatësi - **58.21ml**

Projekti ka për qëllim rehabilitimin e akseve rrugore dhe rikualifikimin urban të hapësirës së sheshit qëndror të Fshatit "Gurrë e Vogël", duke realizuar një hapësirë të përshatshme për banorët dhe automjetet.



REPUBLIKA E SHQIPËRISË



Porositës:

BASHKIA TIRANË

Projektues:



"INSTITUTI DEKLIADA ALB" sh.p.k

Titulli i projektit:

STUDIM-PROJEKTIM:
"NDËRTIMI I RRUGËVE TË FSHATIT GURRË E VOGËL"

Emërtimi i vizatimit: PROFILAT TËRTHORE

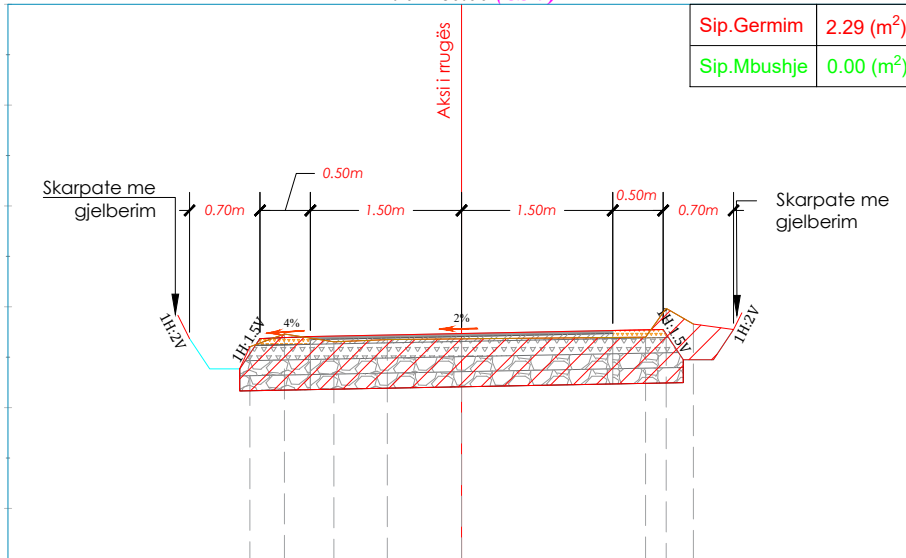
Përshkrimi i Fazës: PROJEKT - ZBATIM

Shkalla: 1: 75 Data: SHKURT 2023

Nr. Licencë: N. 5670/9 Nr. Flete: 09_21

**Aksi Dega 5
Km 0+160.00 (CS-9)**

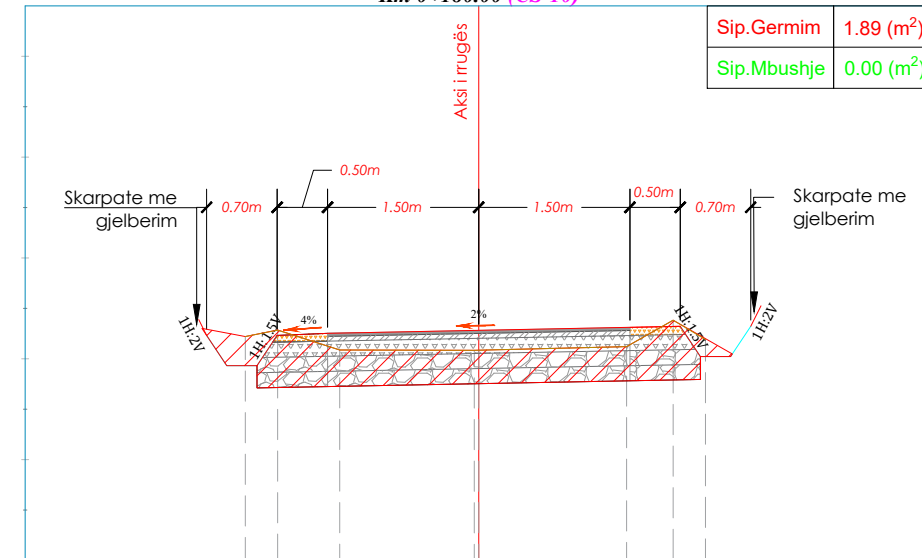
Sip.Germim	2.29 (m ²)
Sip.Mbushje	0.00 (m ²)



Pjesore	PROJEKTI		TERRENI	
	Prog.	Kuota	Prog.	Kuota
			-4.00	
0.20	-2.70	209.69		
0.30	-2.50	209.39		
0.20	-2.20	209.39		
0.50	-2.00	209.69	-2.10	209.60
	-1.50	209.70	-1.76	209.73
			-1.27	209.65
1.50			-0.74	209.67
	0.00	209.73	0.00	209.68
1.50				
	1.50	209.76	1.83	209.70
0.20	2.00	209.77	2.03	209.98
0.30	-2.20	209.47	2.30	209.83
0.20	-2.50	209.47		
	-2.70	209.77		
			4.00	

**Aksi Dega 5
Km 0+180.00 (CS-10)**

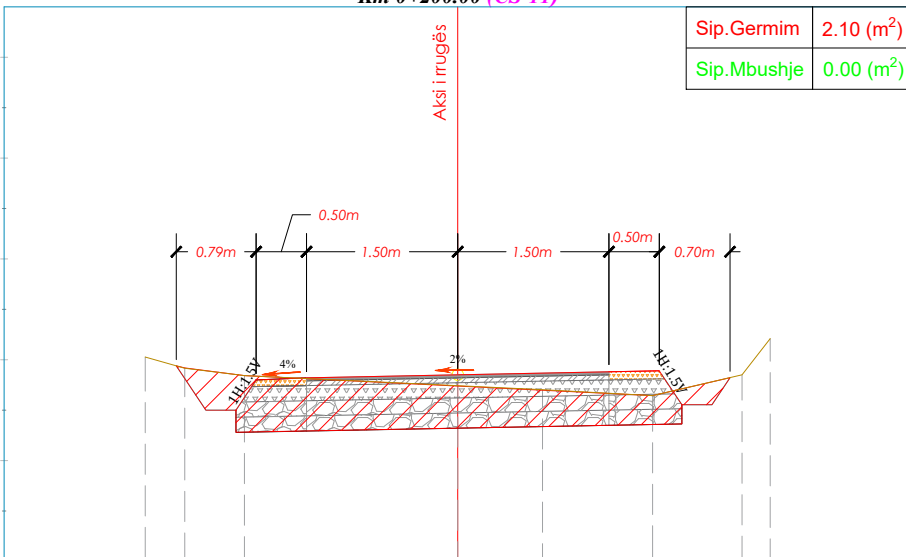
Sip.Germim	1.89 (m ²)
Sip.Mbushje	0.00 (m ²)



Pjesore	PROJEKTI		TERRENI	
	Prog.	Kuota	Prog.	Kuota
			-4.00	
0.20	-2.70	207.24		
0.30	-2.50	206.94	-2.32	207.22
0.20	-2.20	206.94	-2.00	207.28
0.50	-2.00	207.24	-1.38	207.09
	-1.50	207.25		
1.50			0.00	207.09
	1.50	207.31	1.47	207.12
0.20	2.00	207.32	1.93	207.38
0.30	-2.20	207.02	2.25	207.19
0.20	-2.50	207.02		
	-2.70	207.32		
			4.00	

**Aksi Dega 5
Km 0+200.00 (CS-11)**

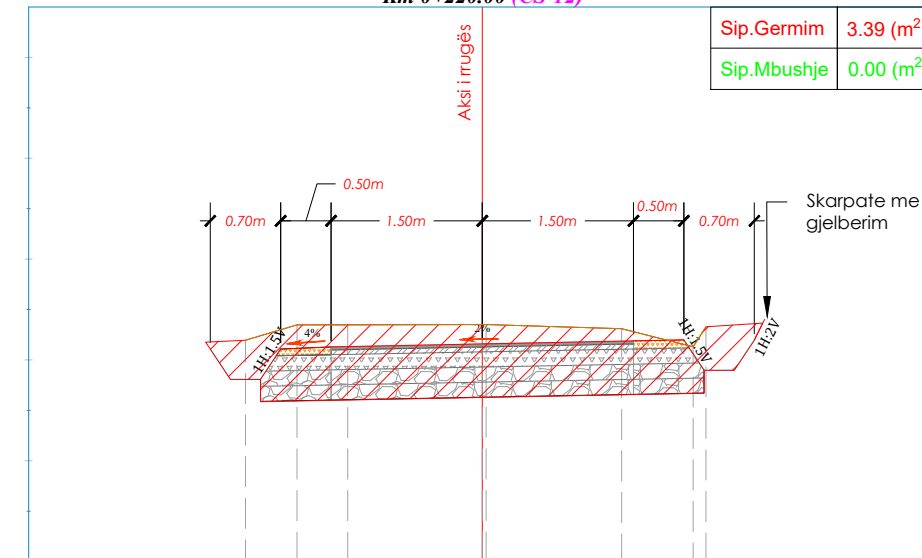
Sip.Germim	2.10 (m ²)
Sip.Mbushje	0.00 (m ²)



Pjesore	PROJEKTI		TERRENI	
	Prog.	Kuota	Prog.	Kuota
			-4.00	
0.20	-2.70	204.81	-3.10	205.03
0.30	-2.50	204.51	-2.71	204.92
0.20	-2.20	204.51	-2.12	204.84
0.50	-2.00	204.81		
	-1.50	204.82		
1.50			0.00	204.74
	0.00	204.85	0.84	204.70
1.50				
	1.50	204.88	1.93	204.64
0.20	2.00	204.89		
0.30	-2.20	204.59		
0.20	-2.50	204.59	2.82	204.85
	-2.70	204.89	3.10	205.21
			4.00	

**Aksi Dega 5
Km 0+220.00 (CS-12)**

Sip.Germim	3.39 (m ²)
Sip.Mbushje	0.00 (m ²)



Pjesore	PROJEKTI		TERRENI	
	Prog.	Kuota	Prog.	Kuota
			-4.00	
0.20	-2.70	202.12		
0.30	-2.50	201.82	-2.35	202.19
0.20	-2.20	201.82	-1.84	202.35
0.50	-2.00	202.12	-1.33	202.35
	-1.50	202.13		
1.50			0.00	202.35
	1.50	202.16	1.38	202.31
0.20	2.00	202.20	2.09	202.13
0.30	-2.20	201.90	2.22	202.33
0.20	-2.50	201.90		
	-2.70	202.20		
			4.00	



Legjenda:

- VIJA E AKSIT
- VIJA E TERRENI
- ASFALT
- BINDER
- STABILIZANT
- CAKELL
- ZHAVORR LUMI
- VIJA E TOKES
- RERE
- SHITRESE BETONI
- BETON I LARE ME GURALECA
- GERMIM
- MBUSHJE

PËRSHKRIM:
Rrugët për rikonstrukcion ndodhen në fshatin "Gurrë e Vogël", në Njësinë Administrative Petreë, pjesë e Bashkisë Tiranë. Ojkti në studim përfshin aksat si më poshtë:

- Aksi kryesor "Gurrë e Vogël" me gjatësi - **540.35ml**
- Aksi "Gurrë e Vogël Vazhdim" me gjatësi - **197.31ml**
- Aksi "Dega 1" me gjatësi - **176.96ml**
- Aksi "Dega 2" me gjatësi - **173.16ml**
- Aksi "Dega 3" me gjatësi - **102.99ml**
- Aksi "Dega 4" me gjatësi - **38.06ml**
- Aksi "Dega 5" me gjatësi - **242.08ml**
- Aksi "Dega 6" me gjatësi - **58.21ml**

Projekti ka për qëllim rehabilitimin e akseve rrugore dhe rikualifikimin urban të hapësirës së sheshit qëndror të Fshatit "Gurrë e Vogël", duke realizuar një hapësirë të përshatshme për banorët dhe automjetet.

REPUBLIKA E SHQIPËRISË

Porositës:

BASHKIA TIRANË
Sheshi Shënëndrej, Nr. 2, Kod postar 1001, Tiranë

Projektues:

Dekliada
INSTITUTI

"INSTITUTI DEKLIADA ALB" sh.p.k
Rruga "Ura e Urit", P.N. Tetovo, projekt, K1, 10, Ap. 9, Tel: +35547207855, dekliaadobashkia@gmail.com, Tiranë

Titulli i projektit:
**STUDIM-PROJEKTIM:
"NDËRTIMI I RRUGËVE TË FSHATIT
GURRË E VOGËL"**

Emërtimi i vizatimit: PROFILAT TËRTHORE

Përshkrimi i Fazës: PROJEKT - ZBATIM

Shkalla: 1: 75 Data: SHKURT 2023

Nr. Licencë: N. 5670/9 Nr. Flete: 09_22

© KY VIZATIM ËSHË PRONË E "INSTITUTIT DEKLIADA-ALB" SH.P.K. EOPJIM - SHUMFISHMI OSE SHPËRNDARJA NDRËMJET TË TËRËTËVE TË KËTUJ DOKUMENTI JOSE TË CDPO PËJSE TË TËJ PA LEJEN E MËPASHKËS ME SHKURIM TË "INSTITUTIT DEKLIADA-ALB" SH.P.K. ËSHË E NDALUAR.



Legjenda:

- VIJA E AKSIT
- VIJA E TERRENIT
- ASFALT
- BINDER
- STABILIZANT
- CAKELL
- ZHAVORR LUMI
- VIJA E TOKES
- RERE
- SHITRESE BETONI
- BETON I LARE ME GURALECA
- GERMIM
- MBUSHJE

PËRSHKRIM:

Rrugët për rikonstruksion ndodhen në fshatin "Gurrë e Vogël", në Njësinë Administrative Petrelë, pjesë e Bashkisë Tiranë. Ojekti në studim përfshin aksat si më poshtë:

1. Aksi kryesor "Gurrë e Vogël" me gjatësi - **540.35ml**
- Degëzimet:
 2. Aksi "Gurrë e Vogël Vazhdim" me gjatësi - **197.31ml**
 3. Aksi "Dega 1" me gjatësi - **176.96ml**
 4. Aksi "Dega 2" me gjatësi - **173.16ml**
 5. Aksi "Dega 3" me gjatësi - **102.99ml**
 6. Aksi "Dega 4" me gjatësi - **38.06ml**
 7. Aksi "Dega 5" me gjatësi - **242.08ml**
 8. Aksi "Dega 6" me gjatësi - **58.21ml**

Projekti ka për qëllim rehabilitimin e akseve rrugore dhe rikualifikimin urban të hapësirës së sheshit qëndror të Fshatit "Gurrë e Vogël", duke realizuar një hapësirë të përshatshme për banorët dhe automjetet.



REPUBLIKA E SHQIPËRISË



BASHKIA TIRANË

Sheshi Shënndëborë, Nr. 2, Kod postar 1001, Tiranë

Porositës:

Projektues:



Dekliada

"INSTITUTI DEKLIADA ALB" sh.p.k

Rruga "Ura e Lirë", P.I. Tekno projekt, K1, 10, Ap. 9, Tel: +355672078555, dekliaada@dekliada.al

Titulli i projektit:

STUDIM-PROJEKTIM:
"NDËRTIMI I RRUGËVE TË FSHATIT
GURRË E VOGËL"

Emërtimi i vizatimit: PROFILAT TËRTHORE

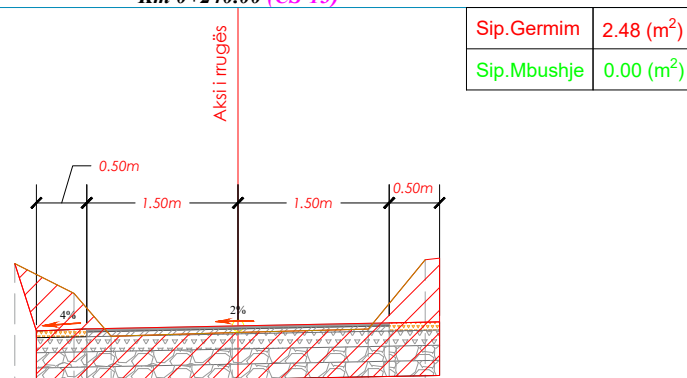
Përshkrimi i Fazës: PROJEKT - ZBATIM

Shkalla: 1: 75 Data: SHKURT 2023

Nr. Licencë: N. 5670/9 Nr. Flete: 09_23

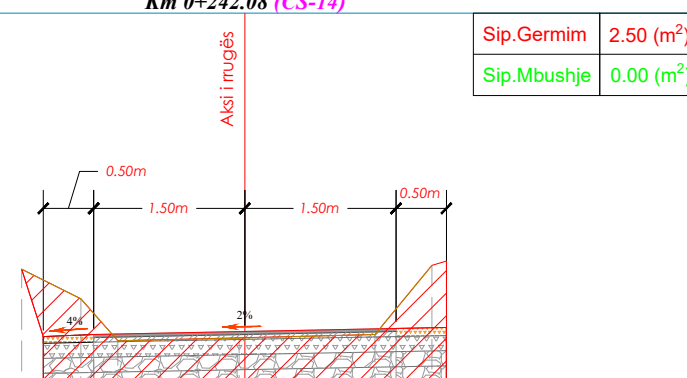
© KY VIZATIM ËSHË PRONË E "INSTITUTI DEKLIADA-ALB" SH.P.K. EOPJIMI - SHUMFISHMI OSE SHPËRNDARJA NËDËRMEJ TË TËRËTËVE TË KËTUJ DOKUMENTIT JOSE TË CDJO PËJËSE TË TUJ PA LEJEN E MËPËRSHKËS ME SHKURIM TË "INSTITUTI DEKLIADA-ALB" SH.P.K. ËSHË E NDALUAR.

**Aksi Dega 5
Km 0+240.00 (CS-13)**



Pjesore	PROJEKTI		TERRENI	
	Prog.	Kuota	Prog.	Kuota
0.50	-2.00	198.80	-2.21	199.46
1.50	-1.50	198.81	-1.63	199.17
1.50	0.00	198.84	-1.26	198.75
0.50	1.50	198.87	0.00	198.78
	2.00	198.88	1.29	198.81
			1.86	199.50
			4.00	

**Aksi Dega 5
Km 0+242.08 (CS-14)**



Pjesore	PROJEKTI		TERRENI	
	Prog.	Kuota	Prog.	Kuota
0.50	-2.00	198.78	-2.21	199.46
1.50	-1.50	198.79	-1.63	199.17
1.50	0.00	198.82	-1.26	198.75
0.50	1.50	198.85	0.00	198.72
	2.00	198.86	1.29	198.81
			1.86	199.50
			4.00	



Legjenda:

- VIJA E AKSIT
- VIJA E TERRENIT
- ASFALT
- BINDER
- STABILIZANT
- CAKELL
- ZHAVORR LUMI
- VIJA E TOKES
- RERE
- SHITRESE BETONI
- BETON I LARE ME GURALECA
- GERMIM
- MBUSHJE

PËRSHKRIM:

Rrugët për rikonstruksion ndodhen në fshatin "Gurrë e Vogël", në Njësinë Administrative Petrelë, pjesë e Bashkisë Tiranë. Ojëkti në studim përfshin aksat si më poshtë:

1. Aksi kryesor "Gurrë e Vogël" me gjatësi -**540.35ml** Degëzimet:
2. Aksi "Gurrë e Vogël Vazhdim" me gjatësi - **197.31ml**
3. Aksi "Dega 1" me gjatësi - **176.96ml**
4. Aksi "Dega 2" me gjatësi - **173.16ml**
5. Aksi "Dega 3" me gjatësi - **102.99ml**
6. Aksi "Dega 4" me gjatësi - **38.06ml**
7. Aksi "Dega 5" me gjatësi - **242.08ml**
8. Aksi "Dega 6" me gjatësi - **58.21ml**

Projekti ka për qëllim rehabilitimin e akseve rrugore dhe rikualifikimin urban të hapësirës së sheshit qëndror të Fshatit "Gurrë e Vogël", duke realizuar një hapësirë të përshtatshme për banorët dhe automjetet.



Titulli i projektit:
**STUDIM-PROJEKTIM:
"NDËRTIMI I RRUGËVE TË FSHATIT
GURRË E VOGËL"**

Emërtimi i vizatimit: **PROFILAT TËRTHORE**

Përshkrimi i Fazës: **PROJEKT - ZBATIM**

Shkalla: 1:75 Data: SHKURT 2023

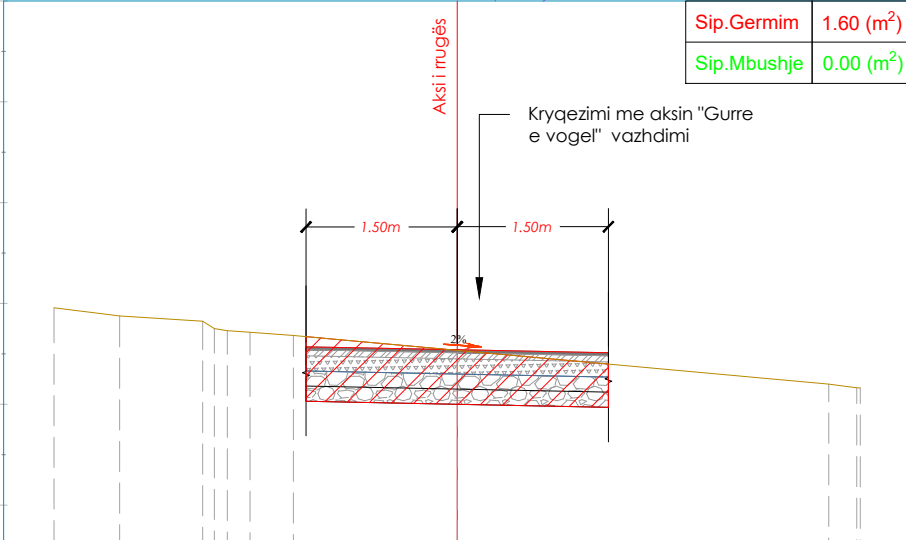
Nr. Licencë: N. 5670/9 Nr. Flete: 09_24

© KY VIZATIM ËSHTË PRONË E "INSTITUTIT DEKLIADA-ALB" SH.P.K. EOPJIMI - SHUMFISHMI OSE SHPËRNDARJA NËDRUMJET TË TËRËTËVE TË KËTUJ DOKUMENTI JOSE TË CDPO PËRJE TË TUJ PA LEJEN E MËPËRSHKIMË ME SHKRIM TË "INSTITUTIT DEKLIADA-ALB" SH.P.K. ËSHTË E NDALUAR.

**Aksi Dega 6
Km 0+000.00 (CS-1)**

Sip.Germim	1.60 (m ²)
Sip.Mbushje	0.00 (m ²)

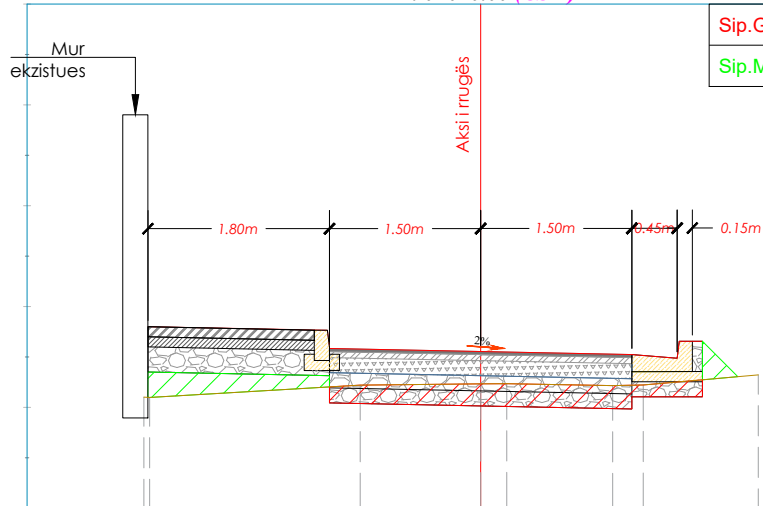
Kryqezimi me aksin "Gurrë e vogël" vazhdimi



Pjesore	PROJEKTI		TERRENI	
	Prog.	Kuota	Prog.	Kuota
			-4.00	196.96
			-3.35	196.88
			-2.53	196.82
			-2.41	196.75
			-2.28	196.73
			-2.05	196.71
			-1.63	196.68
1.50	-1.50	196.57		
1.50	0.00	196.54	0.00	196.53
	1.50	196.51		
			3.69	196.20
			3.96	196.16
			4.00	196.16

**Aksi Dega 6
Km 0+020.00 (CS-2)**

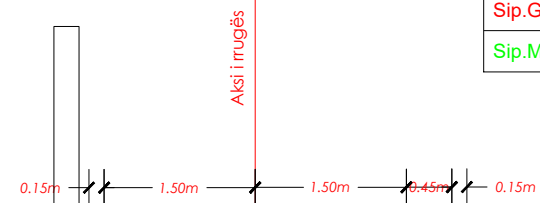
Sip.Germim	0.73 (m ²)
Sip.Mbushje	0.40 (m ²)



Pjesore	PROJEKTI		TERRENI	
	Prog.	Kuota	Prog.	Kuota
			-4.00	
1.65	-3.30	192.79	-3.34	192.10
			-3.28	192.10
			-1.20	192.22
1.50	-1.65	192.76	0.00	192.23
			0.26	192.24
1.50	1.50	192.52	1.31	192.22
			1.61	192.22
			2.75	192.32
			4.00	

**Aksi Dega 6
Km 0+040.00 (CS-3)**

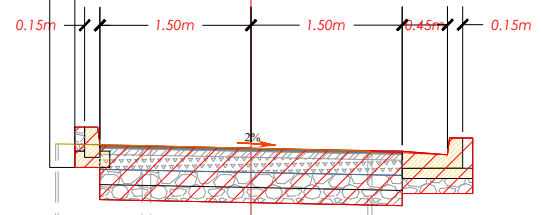
Sip.Germim	1.79 (m ²)
Sip.Mbushje	0.03 (m ²)



Pjesore	PROJEKTI		TERRENI	
	Prog.	Kuota	Prog.	Kuota
			-4.00	
			-1.79	191.41
			-1.12	191.38
			-0.54	191.32
			0.00	191.28
1.50	1.50	191.29	1.84	191.15
			2.02	191.13
			3.20	190.98
			3.25	190.97
			4.00	

**Aksi Dega 6
Km 0+058.21 (CS-4)**

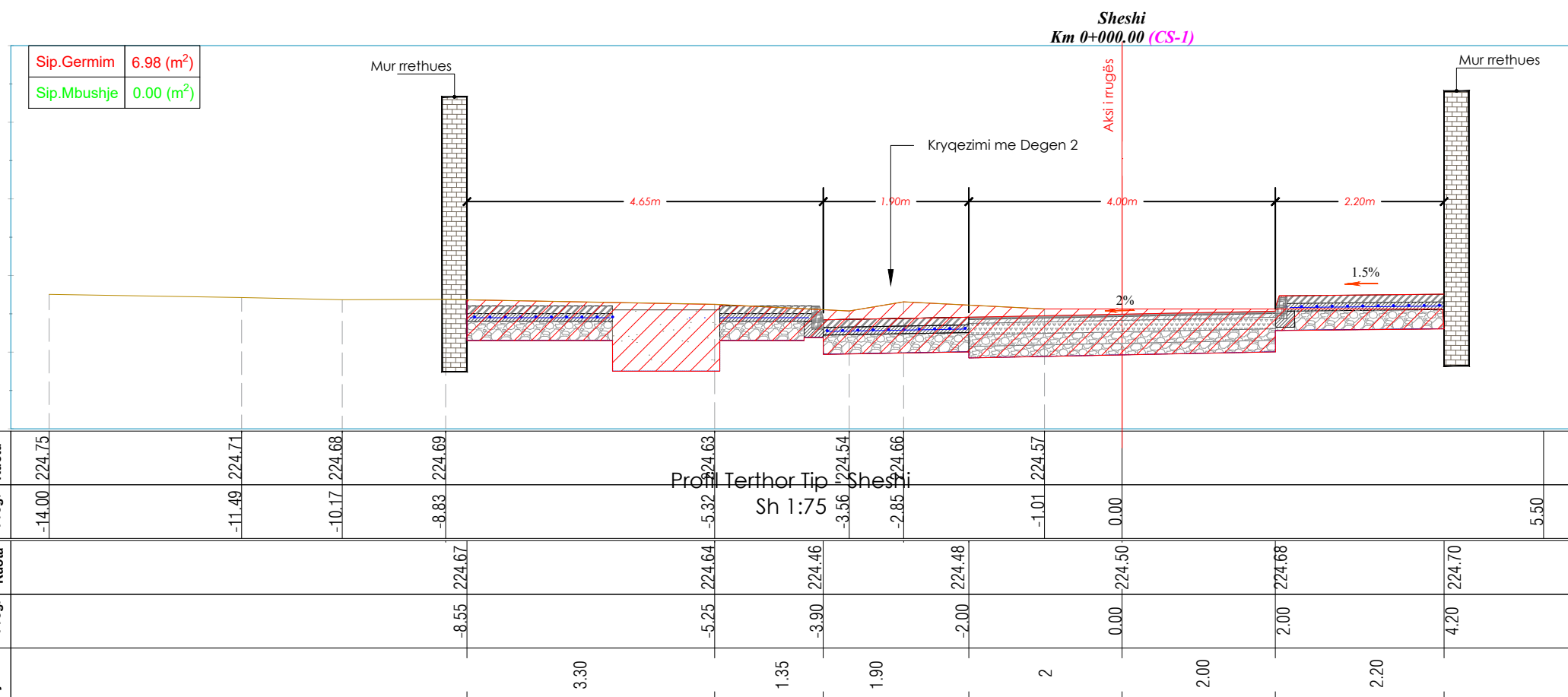
Sip.Germim	1.98 (m ²)
Sip.Mbushje	0.00 (m ²)



Pjesore	PROJEKTI		TERRENI	
	Prog.	Kuota	Prog.	Kuota
			-4.00	
			-1.94	192.59
			-1.91	192.59
			-0.99	192.57
1.50	0.00	192.55	0.00	192.55
1.50	1.50	192.52	1.16	192.52
			1.20	192.51
			4.00	



Sip.Germim	6.98 (m ²)
Sip.Mbushje	0.00 (m ²)



Legjenda:

- VIJA E AKSIT
- VIJA E TERRENIT
- ASFALT
- BINDER
- STABILIZANT
- CAKELL
- ZHAVORR LUMI
- VIJA E TOKES
- RERE
- SHITRESE BETONI
- BETON I LARE ME GURALECA
- GERMIM
- MBUSHJE

PËRSHKRIM:

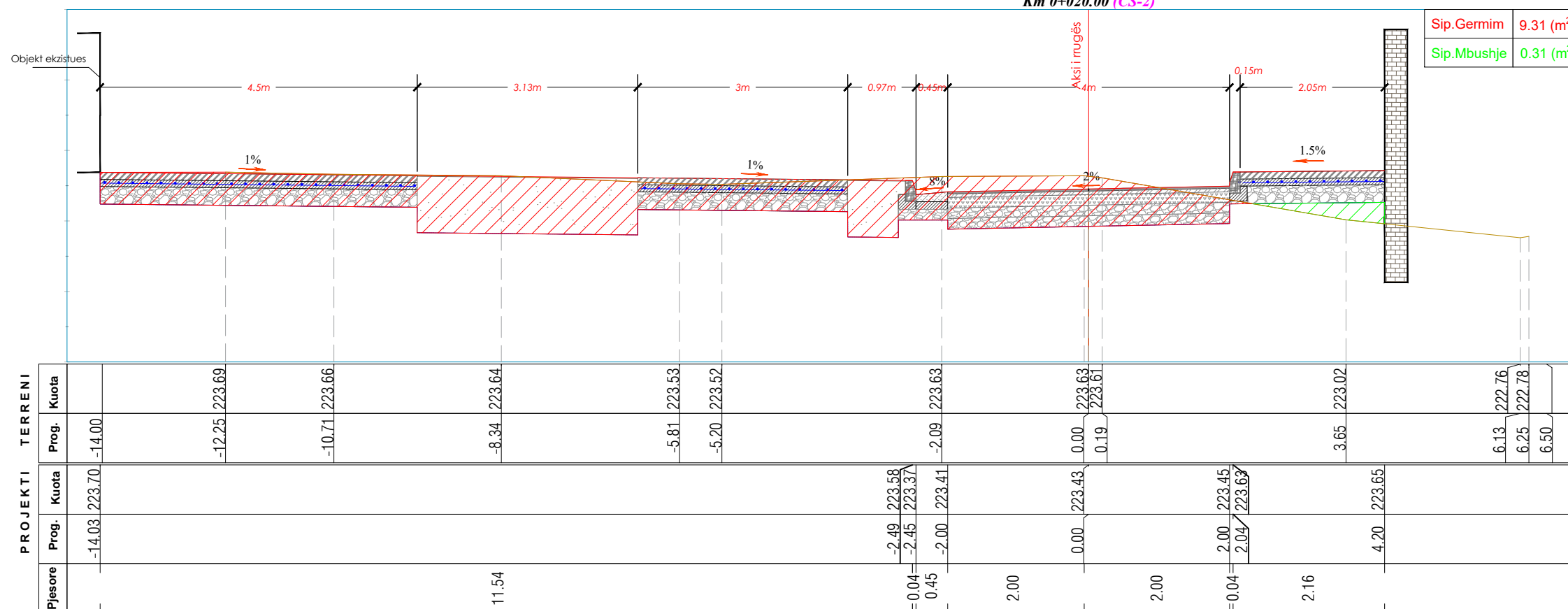
Rrugët për rikonstruksion ndodhen në fshatin "Gurrë e Vogël", në Njësinë Administrative Petrelë, pjesë e Bashkisë Tiranë. Ojkti në studim përfshin aksat si më poshtë:

- Aksi kryesor "Gurrë e Vogël" me gjatësi - **540.35ml**
- Aksi "Gurrë e Vogël Vazhdim" me gjatësi - **197.31ml**
- Aksi "Dega 1" me gjatësi - **176.96ml**
- Aksi "Dega 2" me gjatësi - **173.16ml**
- Aksi "Dega 3" me gjatësi - **102.99ml**
- Aksi "Dega 4" me gjatësi - **38.06ml**
- Aksi "Dega 5" me gjatësi - **242.08ml**
- Aksi "Dega 6" me gjatësi - **58.21ml**

Projekti ka për qëllim rehabilitimin e akseve rrugore dhe rikualifikimin urban të hapësirës së sheshit qëndror të Fshatit "Gurrë e Vogël", duke realizuar një hapësirë të përshatshme për banorët dhe automjetet.

Sheshi Km 0+020.00 (CS-2)

Sip.Germim	9.31 (m ²)
Sip.Mbushje	0.31 (m ²)



REPUBLIKA E SHQIPËRISË

BASHKIA TIRANË
Sheshi Shënandree, Nr.2, Kod postar 1001, Tiranë

Projektues:
"INSTITUTI DEKLIADA ALB" sh.p.k
Rruga "Ulcina e Lirë", P.1, Tërbunë, Tiranë, Tel: +355672078555, dekliaadalb@gmail.com, Tirane

Titulli i projektit:
**STUDIM-PROJEKTIM:
"NDËRTIMI I RRUGËVE TË FSHATIT
GURRË E VOGËL"**

Emërtimi i vizatimit: PROFILAT TËRTHORE

Përshkrimi i Fazës: PROJEKT - ZBATIM

Shkalla: 1: 75 Data: SHKURT 2023

Nr. Licencë: N. 5670/9 Nr. Flete: 09_25

© KY VIZATIM ËSHË PRONË E "INSTITUTIT DEKLIADA-ALB" SH.P.K. EKPJ.M. SHUMËFISHMI OSE SHPËRNDARJA NDRËMJET TË TËRËTËVE TË KËTUJ DOKUMENTI JOSE TË ÇDO PËJË TË TËJ PA LEJEN E MËPËRSHMË ME SHKRIM TË "INSTITUTIT DEKLIADA-ALB" SH.P.K. ËSHË E NDALUAR.