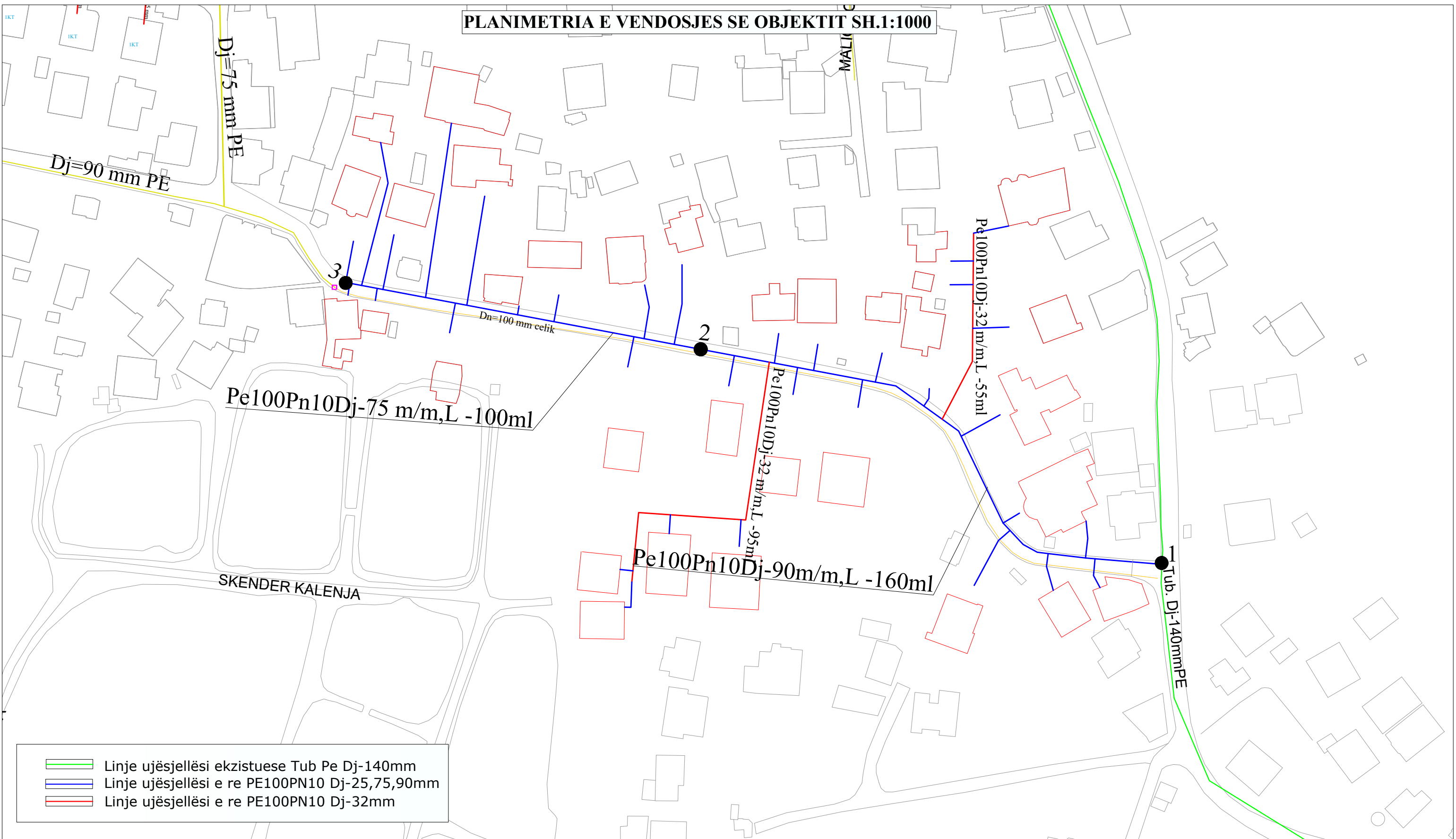



**PLANIMETRIA E VENDOSJES SE OBJEKTIT SH.1:1000**



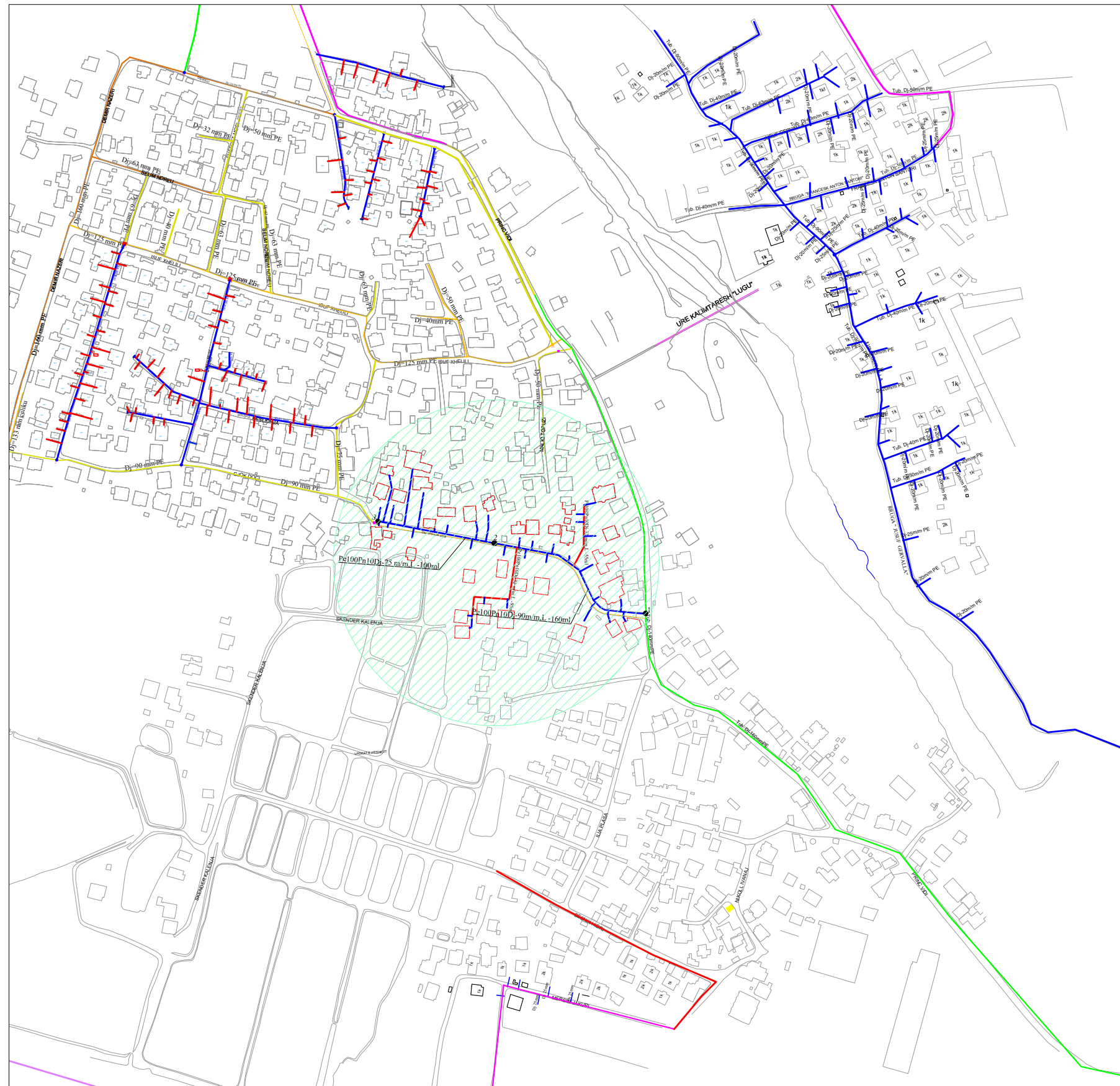
- Linje ujësjellësi ekzistuese Tub Pe Dj-140mm
- Linje ujësjellësi e re PE100PN10 Dj-25,75,90mm
- Linje ujësjellësi e re PE100PN10 Dj-32mm

**SHENIME TEKNIKE**

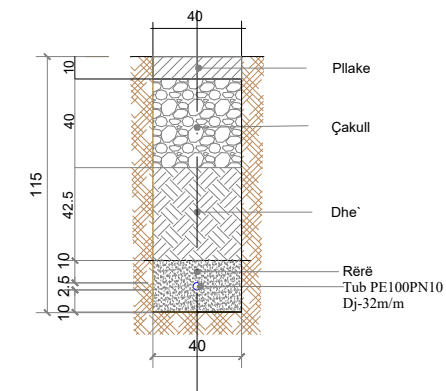
1. Rikonstruksioni i rrjetit te ujesjellesit i cili furnizon me uje objektet ne rrugen "Gjok Doçi", Tirane do te realizohet sipas trasese 1-2 me tubPE100PN10 D-90m/m L-160ml dhe 2-3 me tub Pe100Pn10Dj-75mml-100ml
2. Ne piken 1 do te behet takimi me tubin ekzistues Dj-140mm Pe percaktuar sipas informacioneve te marra ne terren(investim i Bashkise)
3. Ne pikën 2 do të realizohet reduktimi i tubacionit nga tub me Dj-90mm ne tub PeDj-75mm dhe ne piken 3 do te vendoset tape
4. Te merret azhurnimi inxhinierik nentokesor
5. Te zbatohen rregullat e sigurimit teknik per keto punime.
6. Tubacioni i ujesjellesit te jete jo me pak se nje meter thellesi nga sip e tokes
7. Ky tubacion do te mbushet 10cm me rere dhe materialet sic paraqitet ne prerjen terthore
8. Do te realizohet dalja jashte pune e tubit ekz. i cili realizon furnizimin me uje aktualisht
9. Te zbatohet me perpikmeri projekti i hartuar nga ana e sektorit te projektimit.

|   |                        |                       |
|---|------------------------|-----------------------|
|  <p><b>SH.A.</b><br/>UJESJELLES - KANALIZIME<br/><b>TIRANE</b></p> | Dr.DEP.INXHINIERIK     | Ing. Enton OSMANI     |
|   | Dr. DREJTORISE TEKNIKE | Ing. Haxhire GERMAJSI |
| Objekti:Rikonstruksion rrjet ujesjellesi  | PËRGJ.SEK.PROJEK       | Ing. Albana MILO      |
| Investitori: "UKT"-sha  | PROJEKTOI              | Ing. Bukurie DEMIRAJ  |
| Adresa:Rr."Gjok Doçi", Tiranë   | AZHORNOI               | Ing. Armela ZAIMI     |
| Emertimi:Planimetria e vendosjes objektit   | TOPOGRAFI              |                       |
|   | SHK.1:500              | 2022                  |

# PLANIMETRIA E ZONES SH.1:3000

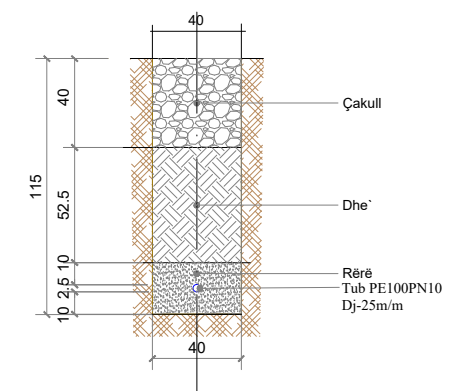


# SEKSION TERTHOR



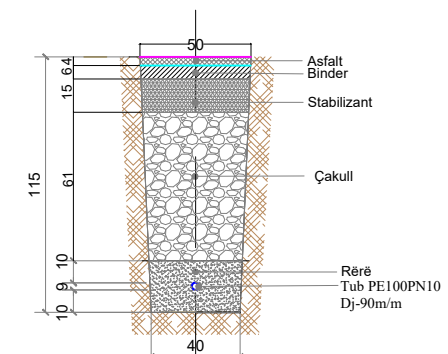
Tub PE100PN10Dj-25m/ml-20ml

| Nr. | Emertimi | Siperfaqe m <sup>2</sup> | Lml | Njesia         | Sasia |
|-----|----------|--------------------------|-----|----------------|-------|
| 1   | V.Germim | 0.5                      | 20  | m <sup>3</sup> | 10    |
| 2   | V.Çakull | 0.2                      | 20  | m <sup>3</sup> | 4     |
| 3   | V.Dhe    | 0.2                      | 20  | m <sup>3</sup> | 4     |
| 4   | V.Rere   | 0.1                      | 20  | m <sup>3</sup> | 2     |



Tub PE100PN10Dj-25m/ml-40ml  
Tub PE100PN10Dj-32m/ml-145ml

| Nr. | Emertimi | Siperfaqe m <sup>2</sup> | Lml | Njesia         | Sasia |
|-----|----------|--------------------------|-----|----------------|-------|
| 1   | V.Germim | 0.5                      | 185 | m <sup>3</sup> | 93    |
| 2   | V.Çakull | 0.2                      | 185 | m <sup>3</sup> | 56    |
| 3   | V.Dhe    | 0.2                      | 185 | m <sup>3</sup> | 56    |
| 4   | V.Rere   | 0.1                      | 185 | m <sup>3</sup> | 19    |



Tub PE100PN10Dj-25m/ml-110ml  
Tub PE100PN10Dj-32m/ml-5ml  
Tub PE100PN10Dj-75m/ml-100ml  
Tub PE100PN10Dj-90m/ml-160ml

| Nr. | Emertimi | Siperfaqe m <sup>2</sup> | Lml | Njesia         | Sasia |
|-----|----------|--------------------------|-----|----------------|-------|
| 1   | V.Germim | 0.5                      | 375 | m <sup>3</sup> | 187   |
| 2   | V.Çakull | 0.2                      | 375 | m <sup>3</sup> | 75    |
| 3   | V.Dhe    | 0.2                      | 375 | m <sup>3</sup> | 75    |
| 4   | V.Rere   | 0.1                      | 375 | m <sup>3</sup> | 37    |



**SH.A.**  
**UJESJELLES - KANALIZIME**  
**TIRANE**

Objekti:Rikonstruksion rrjet ujesjellesi

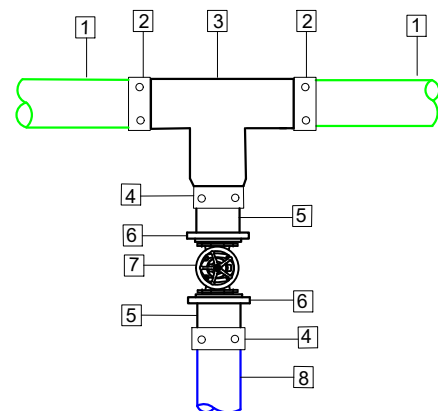
Investitori: "UKT"-sha

Adresa:Rr."Gjok Doçi", Tiranë

Emertimi:Planimetria e zones

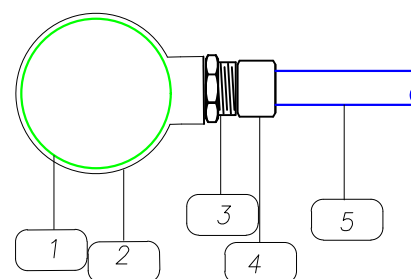
|                        |                       |
|------------------------|-----------------------|
| Dr.DEP.INXHINIERIK     | Ing. Enton OSMANI     |
| Dr. DREJTORISE TEKNIKE | Ing. Haxhire GERMAJSI |
| PËRGJ.SEK.PROJEK       | Ing. Albana MILO      |
| PROJEKTOI              | Ing. Bukurie DEMIRAJ  |
| AZHORNOI               | Ing. Armela ZAIMI     |
| TOPOGRAFI              |                       |
| SHK.1:3000             | 2022                  |

### DETAJI PIKA 1



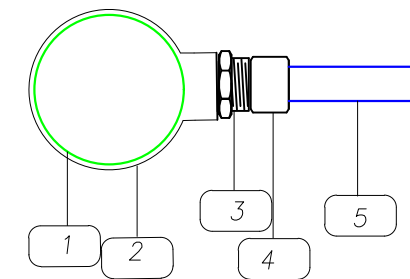
| DETAJI |                               | SASIA |
|--------|-------------------------------|-------|
| 1      | Tub. PE 100PN10 Dj-140 mmekz. |       |
| 2      | Manikote EF DN-140mm          | 2Cope |
| 3      | Ti me reduktim 140x90mm PE    | 1Cope |
| 4      | Manikote EF DN-90mm           | 2Cope |
| 5      | Adaptor DN-90mm               | 2Cope |
| 6      | Filanxhe Adaptor DN-90mm      | 2Cope |
| 7      | Saraçeske DN-80mm             | 1Cope |
| 8      | Tub. PE 100PN10 Dj-90 mm      |       |

### DETAJI PIKAVE TE LIDHJS NGA TUBI DJ-75mm

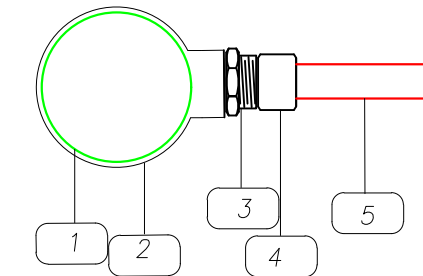


| NR. | BAZA MATERIALE      | SASIA  |
|-----|---------------------|--------|
| 1   | TUB PE Dj-75mm      |        |
| 2   | STAFE PE Dj-75x3/4" | 2 COPE |
| 3   | NIPLES D-3/4"       | 2 COPE |
| 4   | RAKORDERI D-25x3/4" | 2 COPE |
| 5   | TUB PE Dj-25mm      |        |

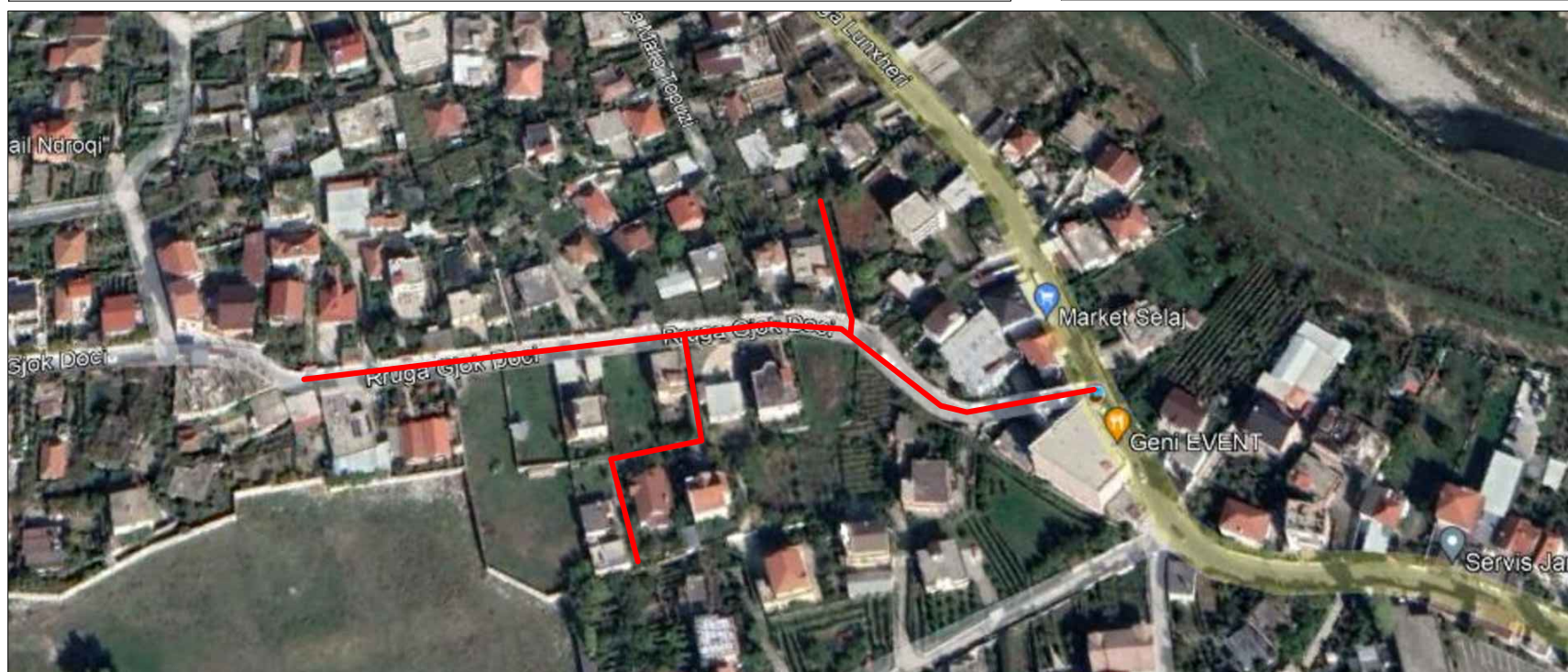
### DETAJI PIKAVE TE LIDHJS NGA TUBI DJ-90mm




| NR. | BAZA MATERIALE      | SASIA  |
|-----|---------------------|--------|
| 1   | TUB PE Dj-90mm      |        |
| 2   | STAFE PE Dj-90x3/4" | 2 COPE |
| 3   | NIPLES D-3/4"       | 2 COPE |
| 4   | RAKORDERI D-25x3/4" | 2 COPE |
| 5   | TUB PE Dj-25mm      |        |



| NR. | BAZA MATERIALE    | SASIA  |
|-----|-------------------|--------|
| 1   | TUB PE Dj-90mm    |        |
| 2   | STAFE PE Dj-90x1" | 2 COPE |
| 3   | NIPLES D-1"       | 2 COPE |
| 4   | RAKORDERI D-32x1" | 2 COPE |
| 5   | TUB PE Dj-25mm    |        |



|   |                        |                       |  |
|---|------------------------|-----------------------|--|
|  <p><b>SH.A.</b><br/>UJESJELLES - KANALIZIME<br/><b>TIRANE</b></p> | Dr.DEP.INXHINIERIK     | Ing. Enton OSMANI     |  |
|   | Dr. DREJTORISE TEKNIKE | Ing. Haxhire GERMAJSI |  |
|   | PËRGJ.SEK.PROJEK       | Ing. Albana MILO      |  |
|   | PROJEKTOI              | Ing. Bukurie DEMIRAJ  |  |
|   | AZHORNOI               | Ing. Armela ZAIMI     |  |
| Objekti:Rikonstruksion rrjet ujeshjellesi   | TOPOGRAFI              |                       |  |
| Investitori: "UKT"-sha  |                        |                       |  |
| Adresa:Rr."Gjak Doçi", Tiranë   |                        |                       |  |
| Emertimi:Detaje   |                        | 2022                  |  |