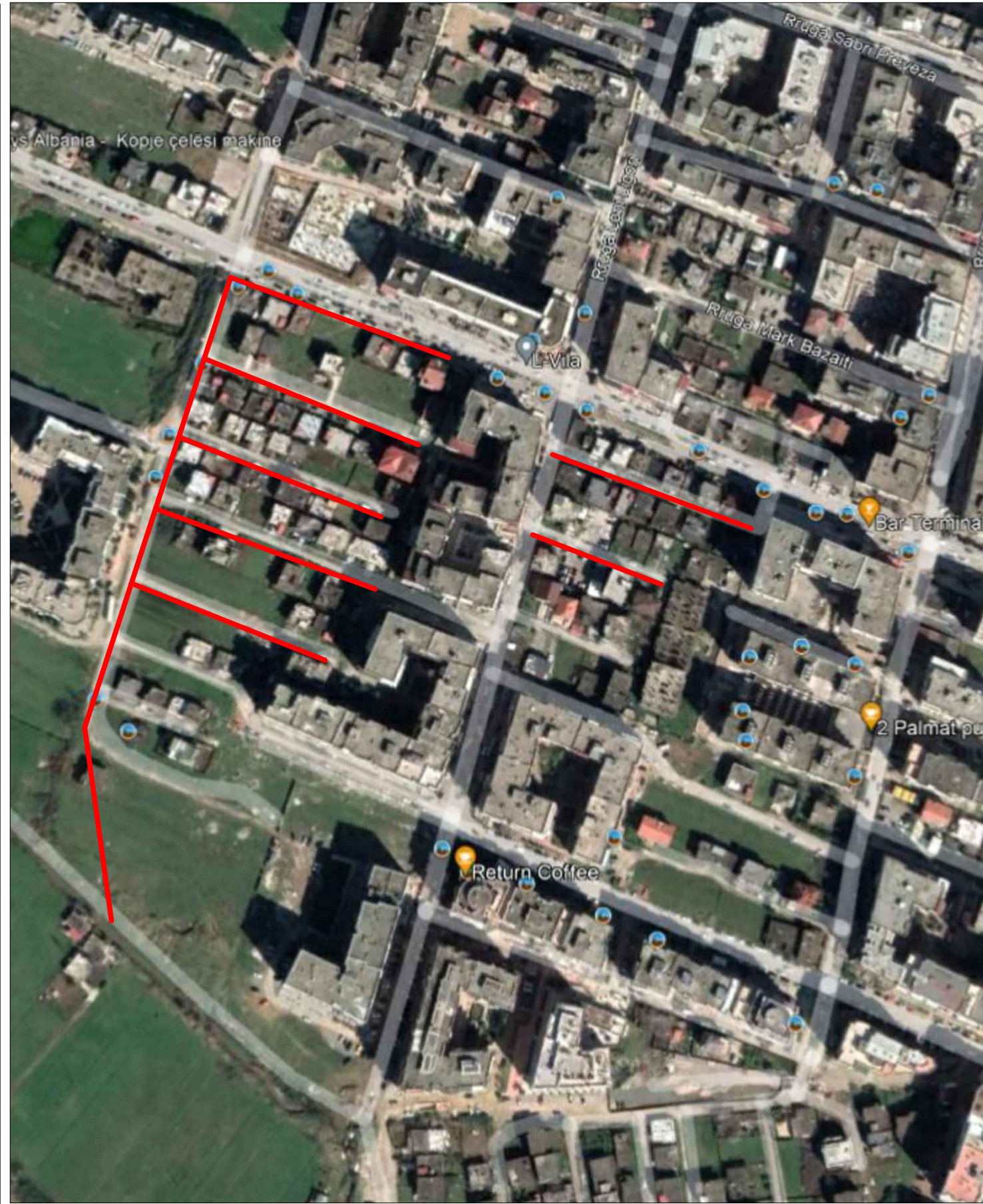
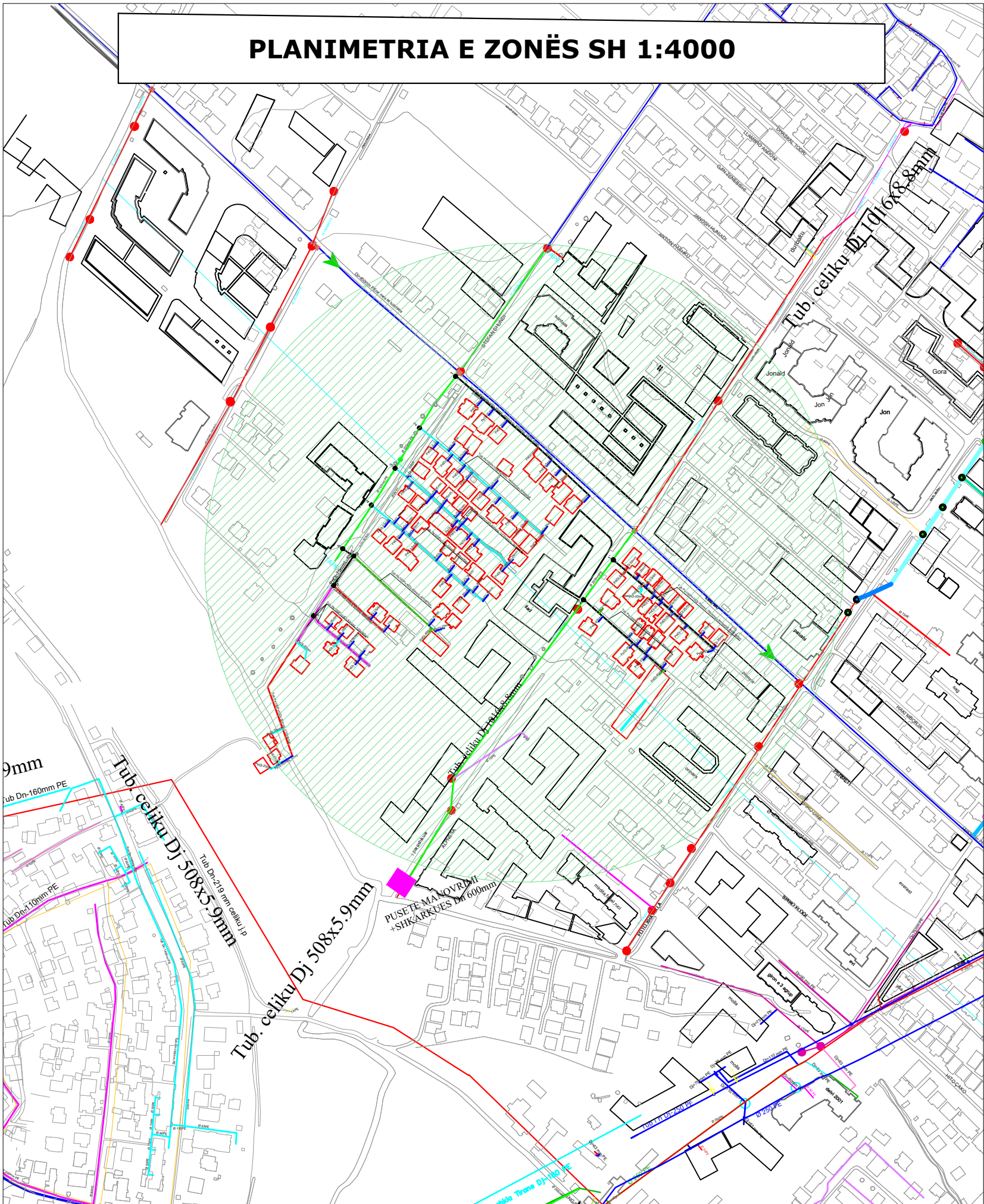

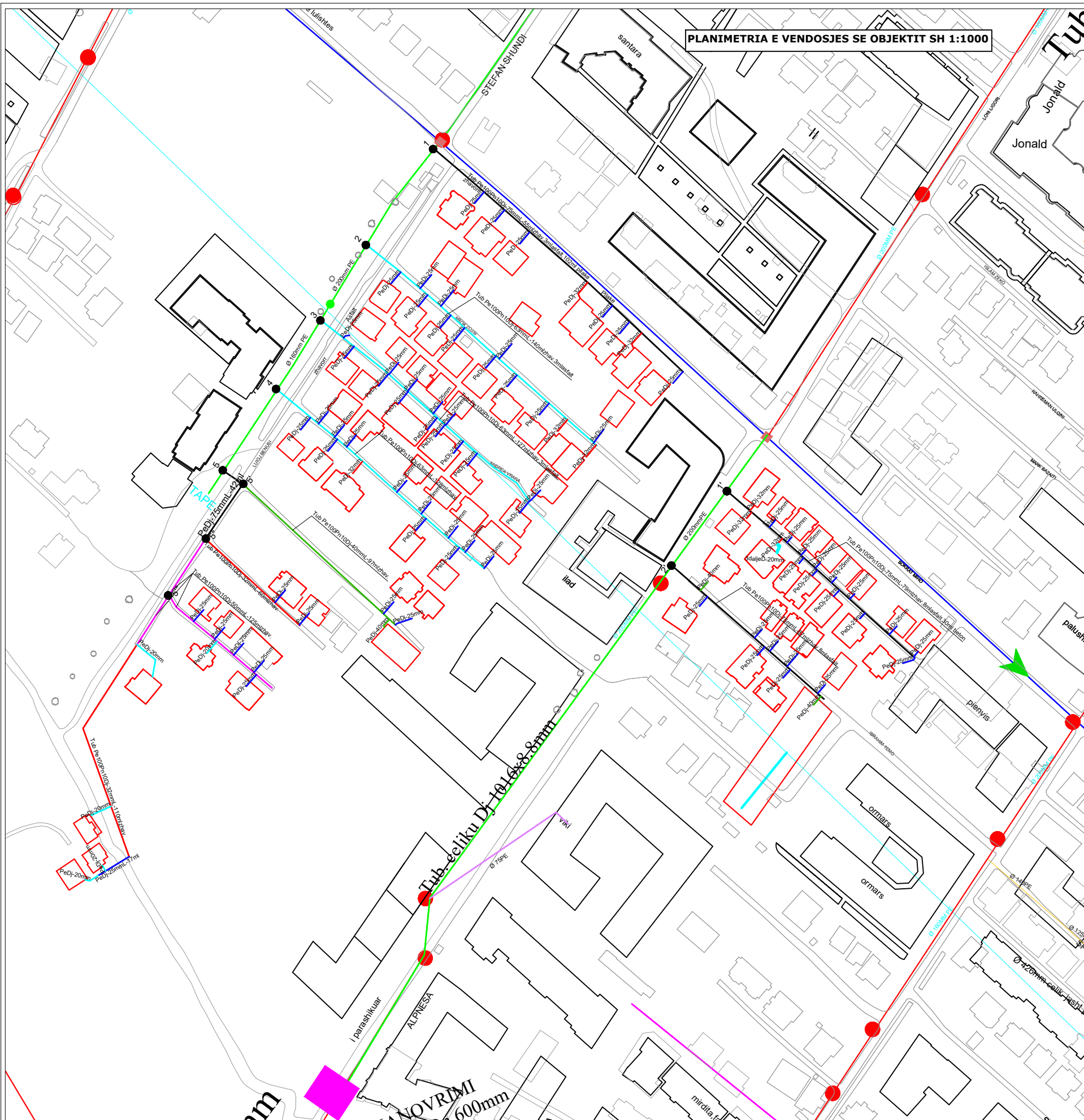


PLANIMETRIA E ZONËS SH 1:4000

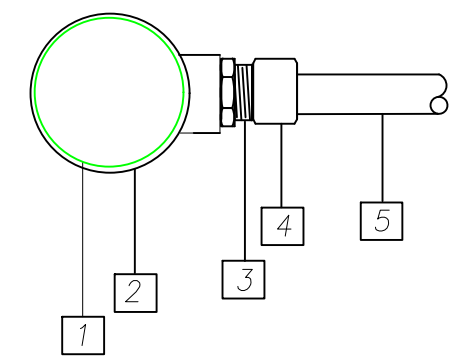


 <p>SH.A. UJESJELLES - KANALIZIME TIRANE</p>	Dr.DEP.INXHINIERIK	Ing. Enton OSMANI	
	Dr. DREJTORISE TEKNIKE	Ing. Haxhire GERMAJSI	
<p>Objekti: Ndertim rrjet ujesjellesi Investitori: "U.K.T"sha Adresa:Rruga"Loni Ligori",Bulevardi i ri, Tiranë Emertimi:Planimetria e zones</p>	PËRGJ.SEK.PROJEK	Ing. Albana MILO	
	PROJEKTOI	Ing. Bukurie DEMIRAJ	
	AZHORNOI	Ing. Arjana BELEGU	
	TOPOGRAFI	Petrit BALLA	
	SH.1:4000	2022	Fq.2



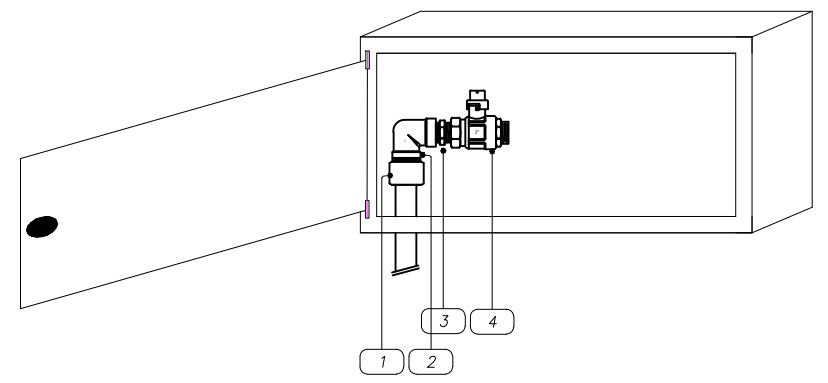
PLANIMETRIA E VENDOSJES SE OBJEKTIT SH 1:1000

DETAJI I PIKAVE TE LIDHJES PER OBJEKTET



NR.	BAZA MATERIALE	SASIA
1	TUB PE PN10	
2	STAFE PE	1 COPE
3	NIPLES	1 COPE
4	RAKORDERI (XHUNTO)	1 COPE
5	TUB PE	

DETAJI KASETES



	BAZA MATERIALE	SASIA
1	Rakorderi	1 COPE
2	Brryl xingato	1 COPE
3	Niples xingato	1 COPE
4	Saracineske	1 COPE

SHENIME TEKNIKE

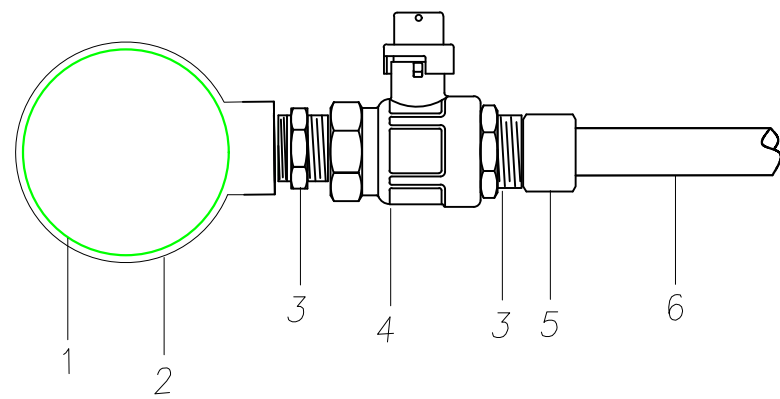
- Ndertimi i rrjetit te ujesjellesit Rruga:"Loni Ligori"Bulevardi i Ri,Tiranë do të realizohet sipas skemës paraqitur në planimetri
- Pikat e takimit me rrjetin ekzistues do te jene pika 1,2,3,4,5,1',2' tub PEDj-160,200mm, ku do te realizohet takimi sipas detajeve ne projekt
- Tubacionet e rrjetit shperndares do te jenë Pe100Pn10Dj-32,40,50,63,75mm
- Lidhjet per furnizimin me uje te objekteve do te realizohen me tub Pe Dj-20,25,32,40mm
- Të meren azhornimet e rrjetit inxhinierik nentokesor.
- Të zbatohen rregullat e sigurimit teknik për këto punime.
- Tubacioni i ujësjesit te jete jo me pak se nje meter thelesi nga sip e tokes
- Ky tubacion do të mbushet 10cm me rërë pjesa tjetër me zhavorr siç paraqitet në prerjen tërthore.
- Te zbatohet me përpikmëri projekti i hartuar nga ana e sektorit te projektimit.

- Linje ujësjesitë ekzistuese PED-160,200mm
- Linje ujësjesitë e re PE100PN10 D-75mm
- Linje ujësjesitë e re PE100PN10 D-20,63mm
- Linje ujësjesitë e re PE100PN10 D-50mm
- Linje ujësjesitë e re PE100PN10 D-40mm
- Linje ujësjesitë e re PE100PN10 D-32mm
- Linje ujësjesitë e re PE100PN10 D-25mm

● Pike Lidhje,pusete

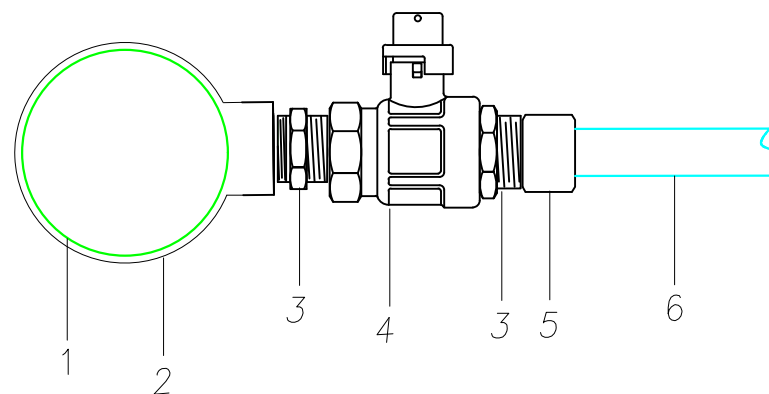
<p>Objekti: Ndertim rrjet ujesjellesi Investitori: "U.K.T"sha Adresa:Rruga"Loni Ligori",Bulevardi i ri, Tiranë Emertimi:Planimetria e vendosjes objektit</p>	<p>SH.A. UJESJELLES - KANALIZIME TIRANE</p>	<p>Dr.DEP.INXHINIERIK Dr. DREJTORISE TEKNIKE PËRGJ.SEK.PROJEK</p>	<p>Ing. Enton OSMANI Ing. Haxhire GERMAJSI Ing. Albana MILO</p>
	<p>PROJEKTOI AZHORNOI TOPOGRAFI</p>	<p>Ing. Bukurie DEMIRAJ Ing. Arjana BELEGU Petrit BALLA</p>	
	<p>SH.1:1000</p>	<p>2022</p>	<p>Fq.1</p>

DETAJI PIKA 1,1',2'



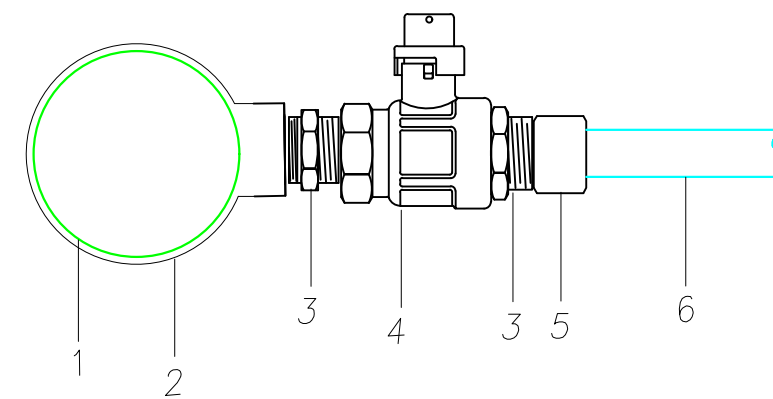
NR.	BAZA MATERIALE	SASIA
1	TUB PE Dj-200mm	
2	STAFE PE Dj-200x21/2"	1 COPE
3	NIPLES D-21/2"	2 COPE
4	SARACINESKE D-21/2"	1 COPE
5	RAKORDERI D-75mmx21/2"	1 COPE
6	TUB PE Dj-75mm	

DETAJI PIKA 2



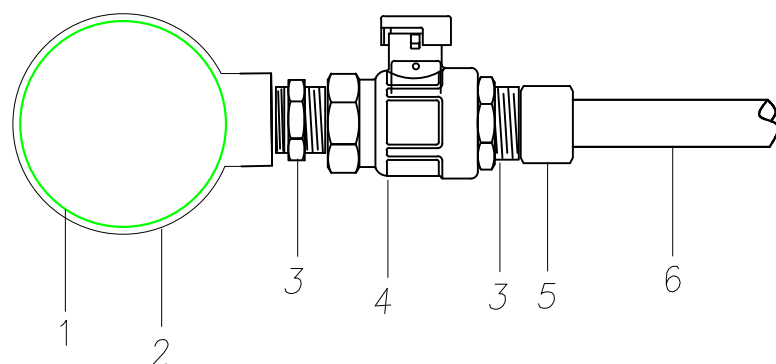
NR.	BAZA MATERIALE	SASIA
1	TUB PE Dj-200mm	
2	STAFE PE Dj-200x2"	1 COPE
3	NIPLES D-2"	2 COPE
4	SARACINESKE D-2"	1 COPE
5	RAKORDERI D-63mmx2"	1 COPE
6	TUB PE Dj-63mm	

DETAJI PIKA 3,4



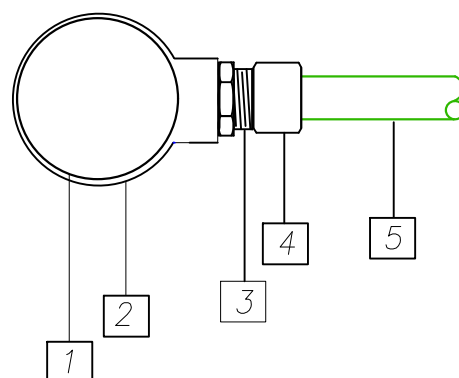
NR.	BAZA MATERIALE	SASIA
1	TUB PE Dj-160mm	
2	STAFE PE Dj-160x2"	1 COPE
3	NIPLES D-2"	2 COPE
4	SARACINESKE D-2"	1 COPE
5	RAKORDERI D-63mmx2"	1 COPE
6	TUB PE Dj-63mm	

DETAJI PIKA 5



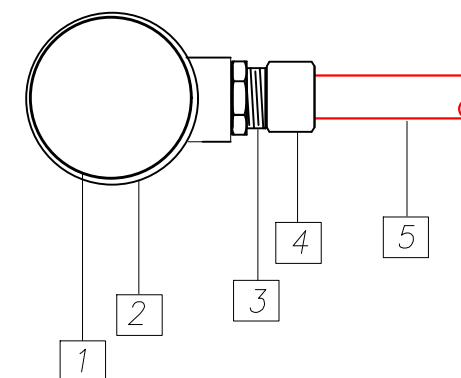
NR.	BAZA MATERIALE	SASIA
1	TUB PE Dj-160mm	
2	STAFE PE Dj-160x21/2"	1 COPE
3	NIPLES D-21/2"	2 COPE
4	SARACINESKE D-21/2"	1 COPE
5	RAKORDERI D-63mmx21/2"	1 COPE
6	TUB PE Dj-75mm	

DETAJI PIKA 5'



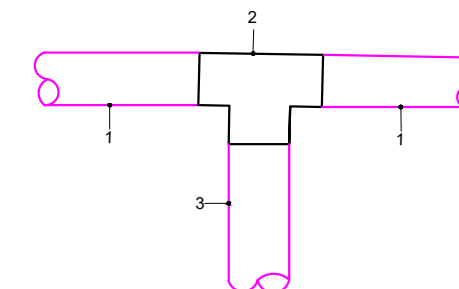
NR.	BAZA MATERIALE	SASIA
1	TUB PE PN10Dj-75mm	
2	STAFE PE D-75x11/4"	1 COPE
3	NIPLES11/4"	1COPE
4	RAKORDERI (XHUNTO)40mmx11/4"	1 COPE
5	TUB PE Dj-40mm	

DETAJI PIKA 5''




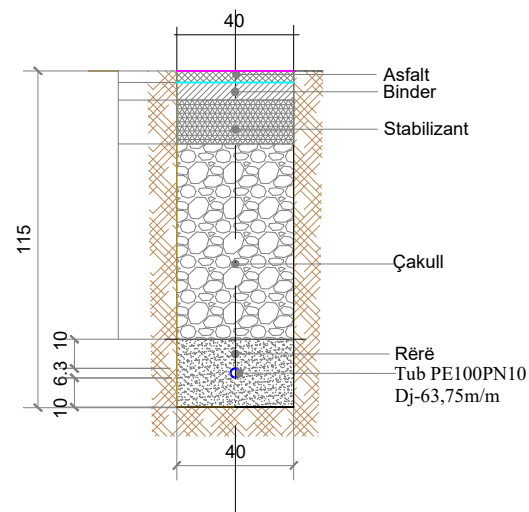
NR.	BAZA MATERIALE	SASIA
1	TUB PE PN10Dj-75mm	
2	STAFE PE D-75x1"	1 COPE
3	NIPLES1"	1COPE
4	RAKORDERI (XHUNTO)32mmx1"	1 COPE
5	TUB PE Dj-32mm	

DETAJI PIKA 5'''

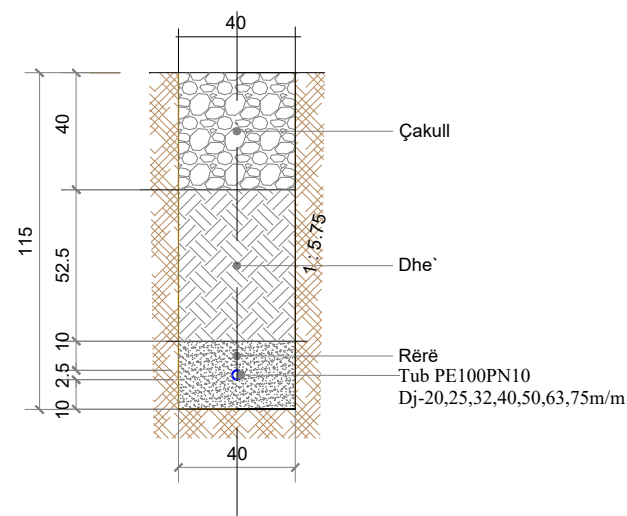


	DETAJI	SASIA
1	Tub. PE 100PN10 Dj-50mm	
2	Ti me kompresion DN-50mmPe	1Cope
3	Tub. PE 100PN10 Dj-50mm	

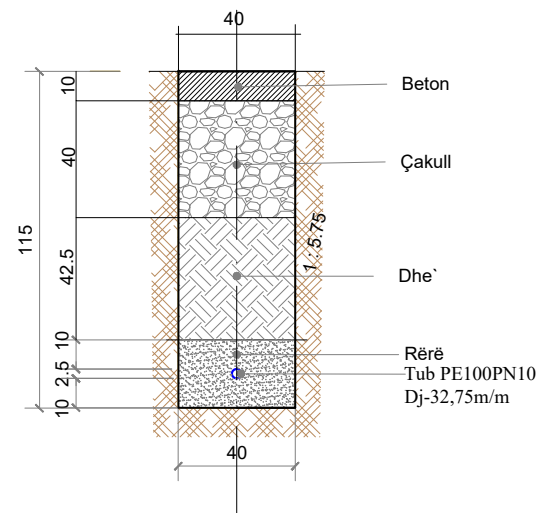
 <p>SH.A. UJESJELLES - KANALIZIME TIRANE</p>	Dr.DEP.INXHINIERIK	Ing. Enton OSMANI	
	Dr. DREJTORISE TEKNIKE	Ing. Haxhire GERMAJSI	
Objekti: Ndertim rrjet ujesjellesi Investitori: "U.K.T"sha Adresa:Rruga"Loni Ligori",Bulevardi i ri, Tiranë Emertimi:Planimetria e zones	PËRGJ.SEK.PROJEK	Ing. Albana MILO	
	PROJEKTOI	Ing. Bukurie DEMIRAJ	
	AZHORNOI	Ing. Arjana BELEGU	
	TOPOGRAFI	Petrit BALLA	
	SH.1:4000	2022	Fq.3



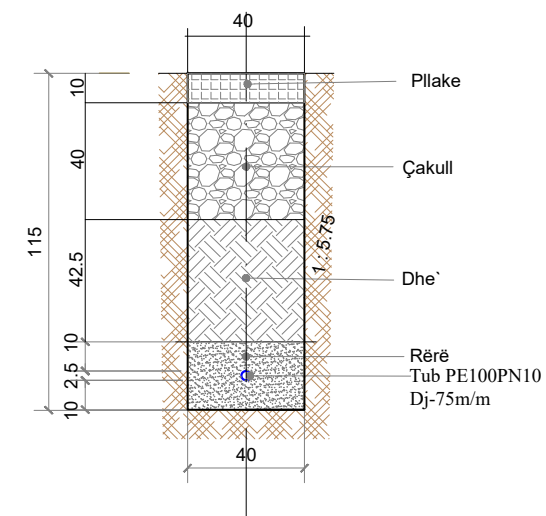
Tub PE100PN10 D-75mm L-19ml
Tub PE100PN10 D-63mm L-6ml



Tub PE100PN10 D-75mm L-265ml
Tub PE100PN10 D-63mm L-395ml
Tub PE100PN10 D-50mm L-125ml
Tub PE100PN10 D-40mm L-100ml
Tub PE100PN10 D-32mm L-190ml
Tub PE100PN10 D-25mm L-365ml
Tub PE100PN10 D-20mm L-25ml



Tub PE100PN10 D-75mm L-30ml
Tub PE100PN10 D-32mm L-20ml




Tub PE100PN10 D-75mm L-102ml

Nr.	Emertimi	Siperfaqe m ²	Lml	Njesia	Sasia
1	V.Germim	0.46	25	m ³	11.5
2	V.Çakull	0.27	25	m ³	7
3	V.Rere	0.09	25	m ³	2.3
4	S.Asfalti	0.4	25	m ²	10

Nr.	Emertimi	Siperfaqe m ²	Lml	Njesia	Sasia
1	V.Germim	0.46	1465	m ³	674
2	V.Çakull	0.16	1465	m ³	234
3	V.Dhe	0.21	1465	m ³	308
4	V.Rere	0.09	1465	m ³	132

Nr.	Emertimi	Siperfaqe m ²	Lml	Njesia	Sasia
1	V.Germim	0.46	50	m ³	23
2	V.Çakull	0.16	50	m ³	8
3	V.Dhe	0.17	50	m ³	8.5
4	V.Rere	0.09	50	m ³	4.5
5	V.Beton	0.04	50	m ³	2

Nr.	Emertimi	Siperfaqe m ²	Lml	Njesia	Sasia
1	V.Germim	0.46	102	m ³	47
2	V.Çakull	0.16	102	m ³	16
3	V.Dhe	0.17	102	m ³	17
4	V.Rere	0.09	102	m ³	9
5	S.Pllake	0.4	102	m ²	41

 <p>SH.A. UJESJELLES - KANALIZIME TIRANE</p> <p>Objekti: Ndertim rrjet ujesjellesi Investitori: "U.K.T"sha Adresa:Rruga"Loni Ligori",Bulevardi i ri, Tiranë</p> <p>Emertimi:Seksione terthore</p>	Dr.DEP.INXHINIERIK	Ing. Enton OSMANI	
	Dr. DREJTORISE TEKNIKE	Ing. Haxhire GERMAJSI	
	PËRGJ.SEK.PROJEK	Ing. Albana MILO	
	PROJEKTOI	Ing. Bukurie DEMIRAJ	
	AZHORNOI	Ing. Arjana BELEGU	
TOPOGRAFI	Petrit BALLA		
		2022	Fq.4