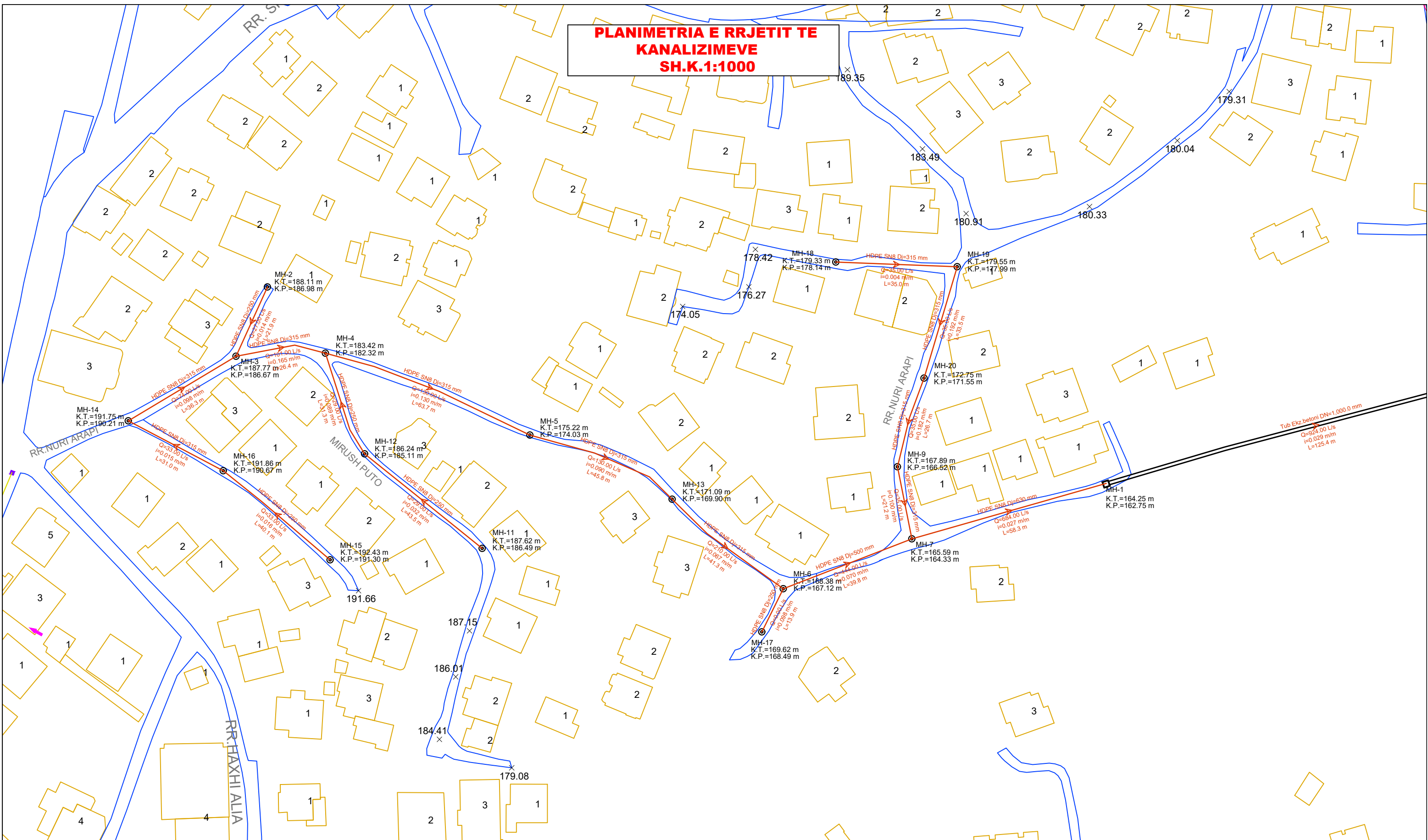
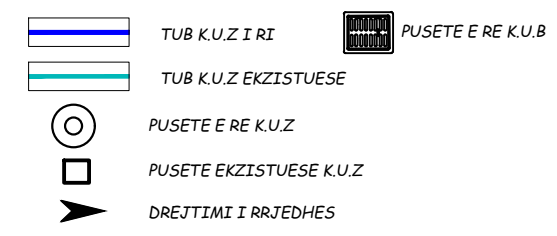


**PLANIMETRIA E RRJETIT TE KANALIZIMEVE SH.K.1:1000**

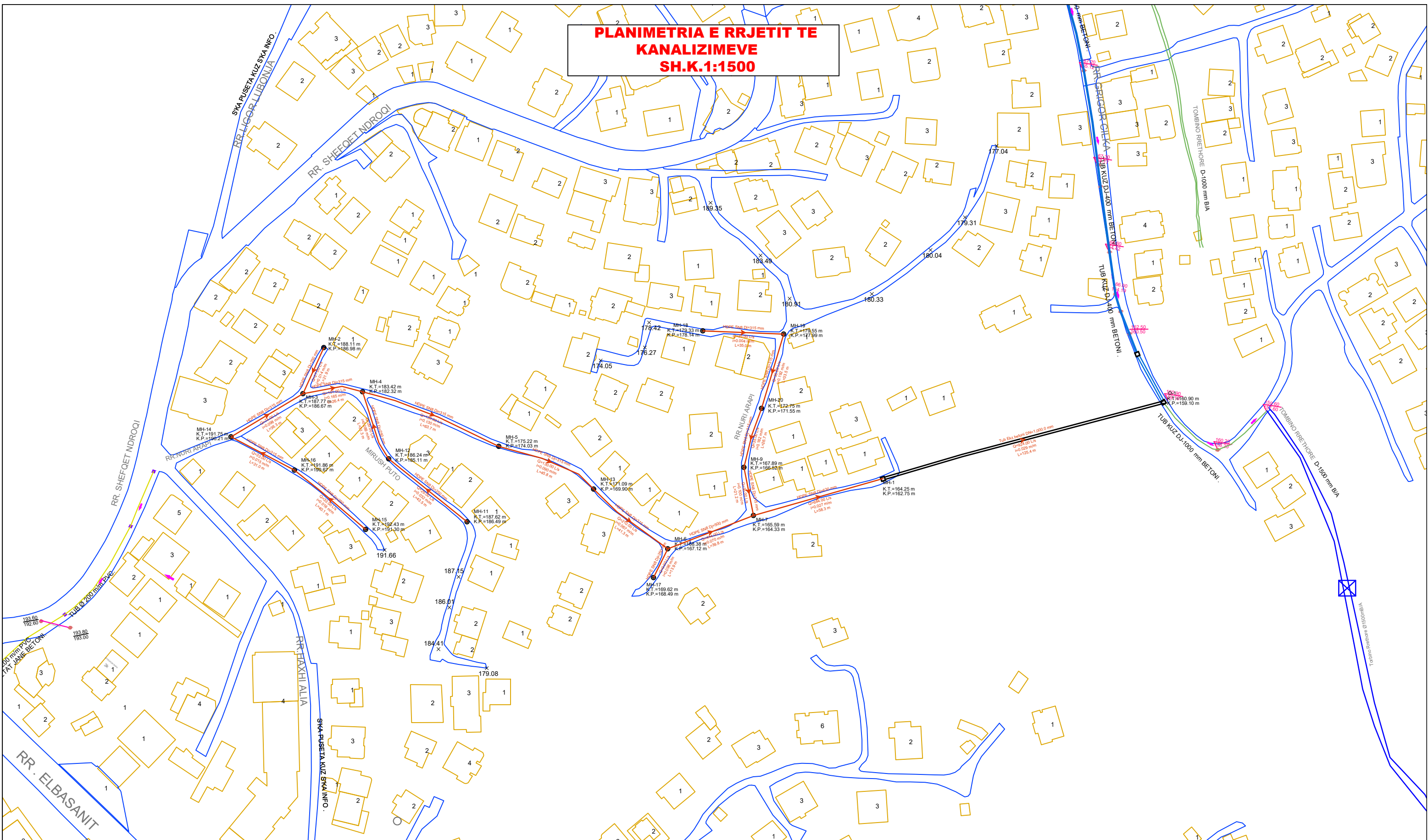


- SHENIME TEKNIKE:**
- 1-Rrjetit te kanalizimeve ne Rr."Nuri Arapi" do te realizohet sipas planimetrisse. Pikat e shkarkimit te rrjetit do te jene ne puseten ekzistuese MH1 ndertuar ne tub DN-1000mm betoni
  - 2-Te respektohet distancat e rrjetit te ujesjellesit nga rrjeti i kanalizimit.
  - 3- Në rast intersektimit te rrjetit te ujesjellesit dhe kanalizimit te respektohen udhezimet e kushtit teknik.
  - 4-Kuotat e projektit jane absolute.
  - 5-Te zbatohet me perpikmeri projekti i hartuar nga Drejtoria e Projektimit.
  - 6- Te zbatohen kushtet e sigurimit teknik



<p><b>SH.A UJESJELLES - KANALIZIME TIRANE</b></p>	DR.DEP.ING.	Ing. Enton OSMANI	
	DR.DREJ.TEK.	Ing. Haxhire GERMAJSI	
<p>OBJEKTI : "Ndërtim rrjet kanalizimi në Rr."Nuri Arapi"                  INVESTITORI : U.K.T.Sh.a                  ADRESA : Rr."Nuri Arapi"</p> <p>EMËRTIMI : Planvendosja e objektit</p>	PËRGJ.SEK.PROJ	Ing. Albana MILO	
	PROJEKTOI	Ing. Endri PIERO	
	TOPOGRAF	Ing. Jetmir PLAKU	
	TOPOGRAF	Top.Petrit BALLA	
	SH.K.1:1000	DATA : Nentor 2022	Fq.1

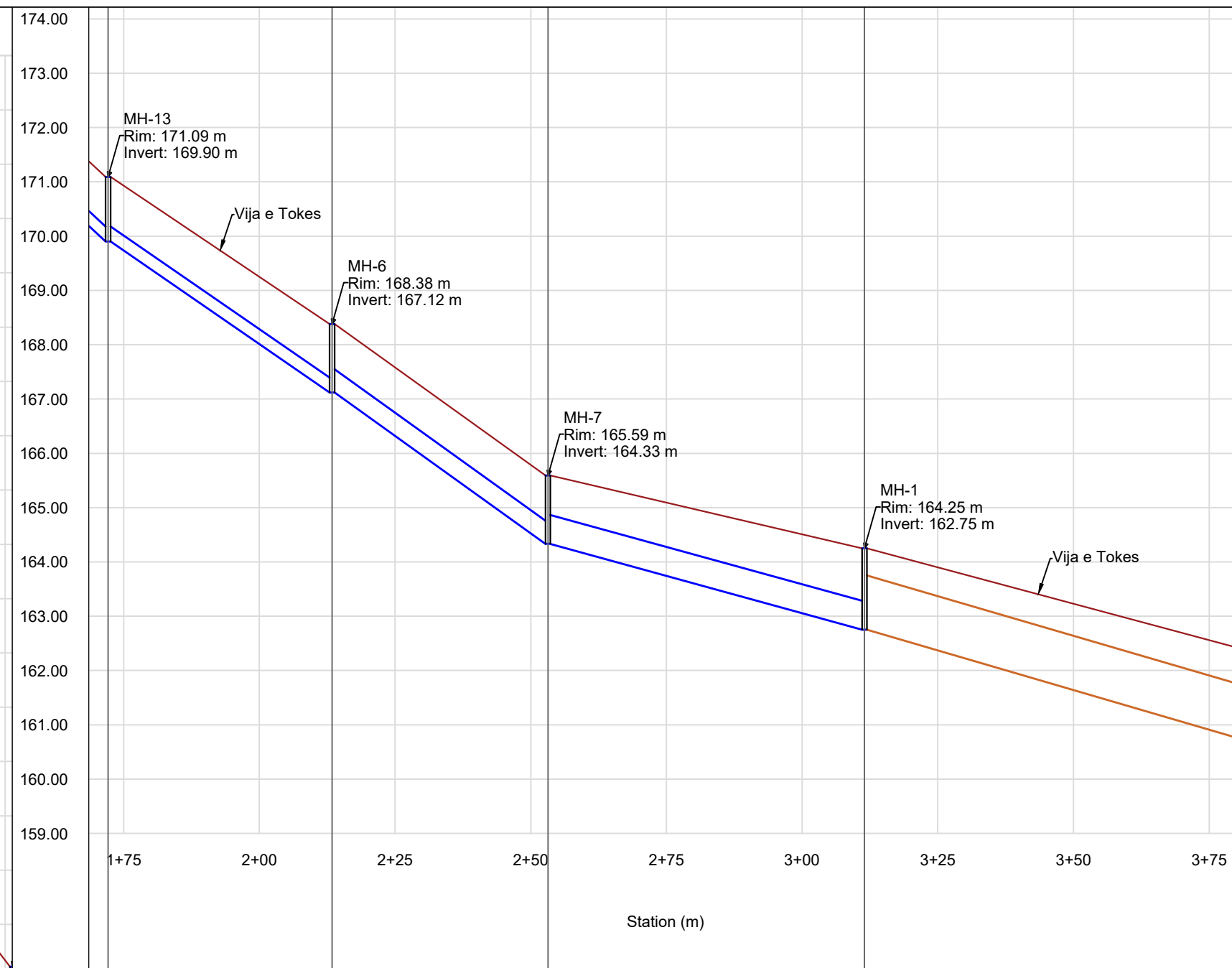
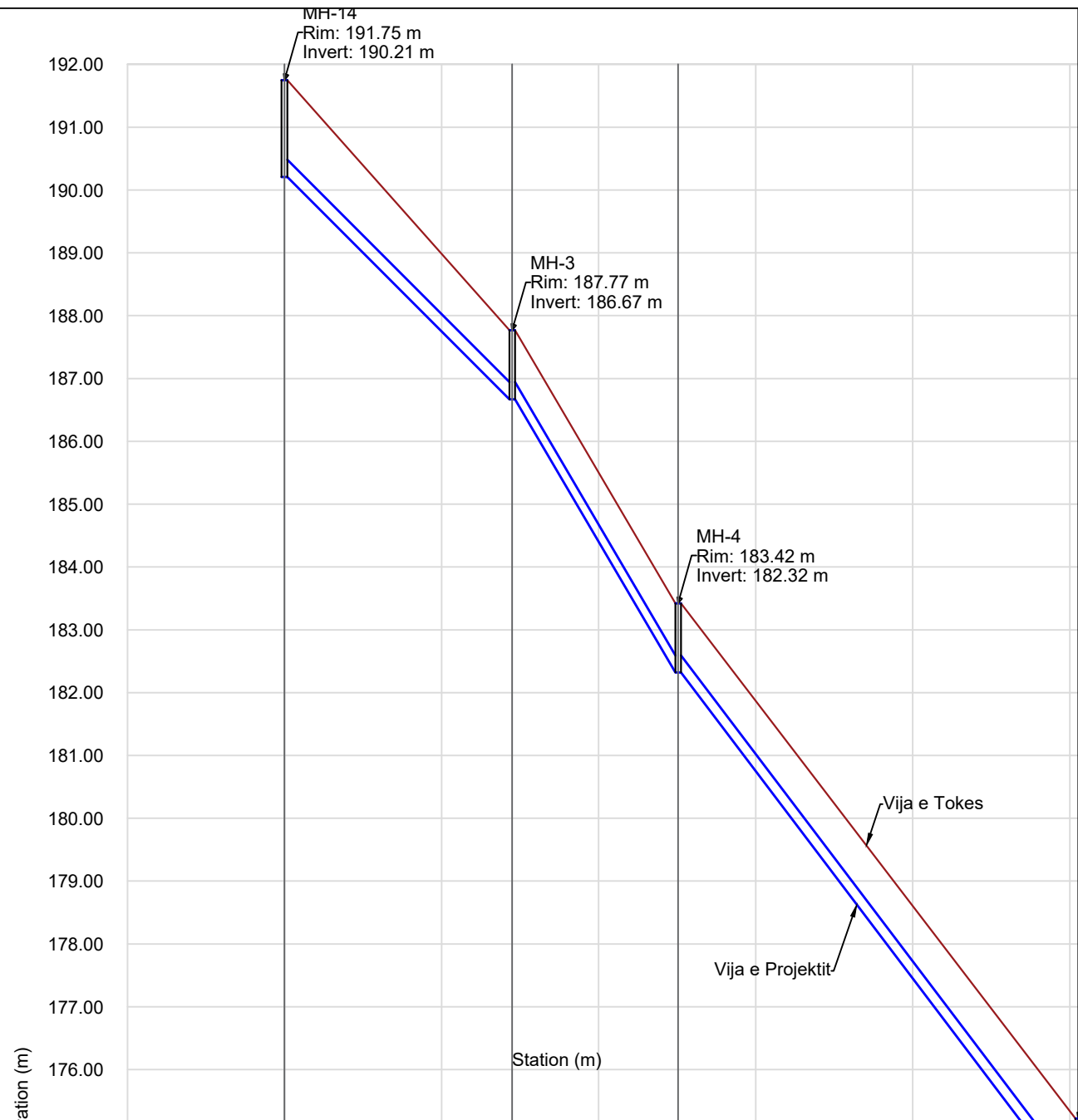
# PLANIMETRIA E RRJETIT TE KANALIZIMEVE SH.K.1:1500



- SHENIME TEKNIKE:**
- 1-Rrjetit te kanalizimeve ne Rr."Nuri Arapi" do te realizohet sipas planimetrisse. Pikat e shkarkimit te rrjetit do te jene ne puseten ekzistuese MH1 ndertuar ne tub DN-1000mm betoni
  - 2-Te respektohet distancat e rrjetit te ujesjellesit nga rrjeti i kanalizimit.
  - 3- Në rast intersektimit te rrjetit te ujesjellesit dhe kanalizimit te respektohen udhezimet e kushtit teknik.
  - 4-Kuotat e projektit jane absolute.
  - 5-Te zbatohet me perpikmeri projekti i hartuar nga Drejtoria e Projektimit.
  - 6- Te zbatohen kushtet e sigurimit teknik

	TUB K.U.Z I RI		PUSETE E RE K.U.B
	TUB K.U.Z EKZISTUESE		PUSETE E RE K.U.Z
	PUSETE E RE K.U.Z		PUSETE EKZISTUESE K.U.Z
	DREJTIMI I RRJEDHES		

 <b>SH.A UJESJELLES - KANALIZIME TIRANE</b>	<b>DR.DEP.ING.</b>	Ing. Enton OSMANI
	<b>DR.DREJ.TEK.</b>	Ing. Haxhire GERMAJSI
<b>OBJEKTI :</b> "Ndërtim rrjet kanalizimi në Rr."Nuri Arapi" <b>INVESTITORI :</b> U.K.T.Sh.a <b>ADRESA :</b> Rr."Nuri Arapi"  <b>EMËRTIMI :</b> Planvendosja e objektit	<b>PËRGJ.SEK.PROJ</b>	Ing. Albana MILO
	<b>PROJEKTOI</b>	Ing. Endri PIERO
	<b>TOPOGRAF</b>	Ing. Jetmir PLAKU
	<b>TOPOGRAF</b>	Top.Petrit BALLA
	<b>SH.K.1:1200</b>	<b>DATA :</b> Nentor 2022
		<b>Fq.2</b>



Gjatesia (ml)	36.3	26.4	63.7	41.3	39.8	58.3	125.4
Diametri (mm)	Dj-315mm	Dj-315mm	Dj-315mm	Dj-315mm	Dj-500mm	Dj-630mm	Tub betoni DN1000mm
Prurja (l/sek)	74.00	101.00	130.00	210.00	444.00	684.00	924.00
Pjerrësia (m/m)	0.098	0.165	0.130	0.067	0.070	0.027	0.029
Emertim Pusete	58\MH-14	34\MH-3	36\MH-4	38\MH-13	40\MH-6	42\MH-7	30\MH-1
Kuote Toke	191.75	187.77	183.42	175.71	168.38	165.59	164.25
Kuote Projekti	190.21	186.67	182.32	174.69	167.12	164.33	162.75
Progresiv	0+00	0+36	0+63	1+1+72	2+13	2+53	3+11
Kapaciteti (l/sek)	234.91	305.18	271.28	195.19	656.66	737.35	3,544.47

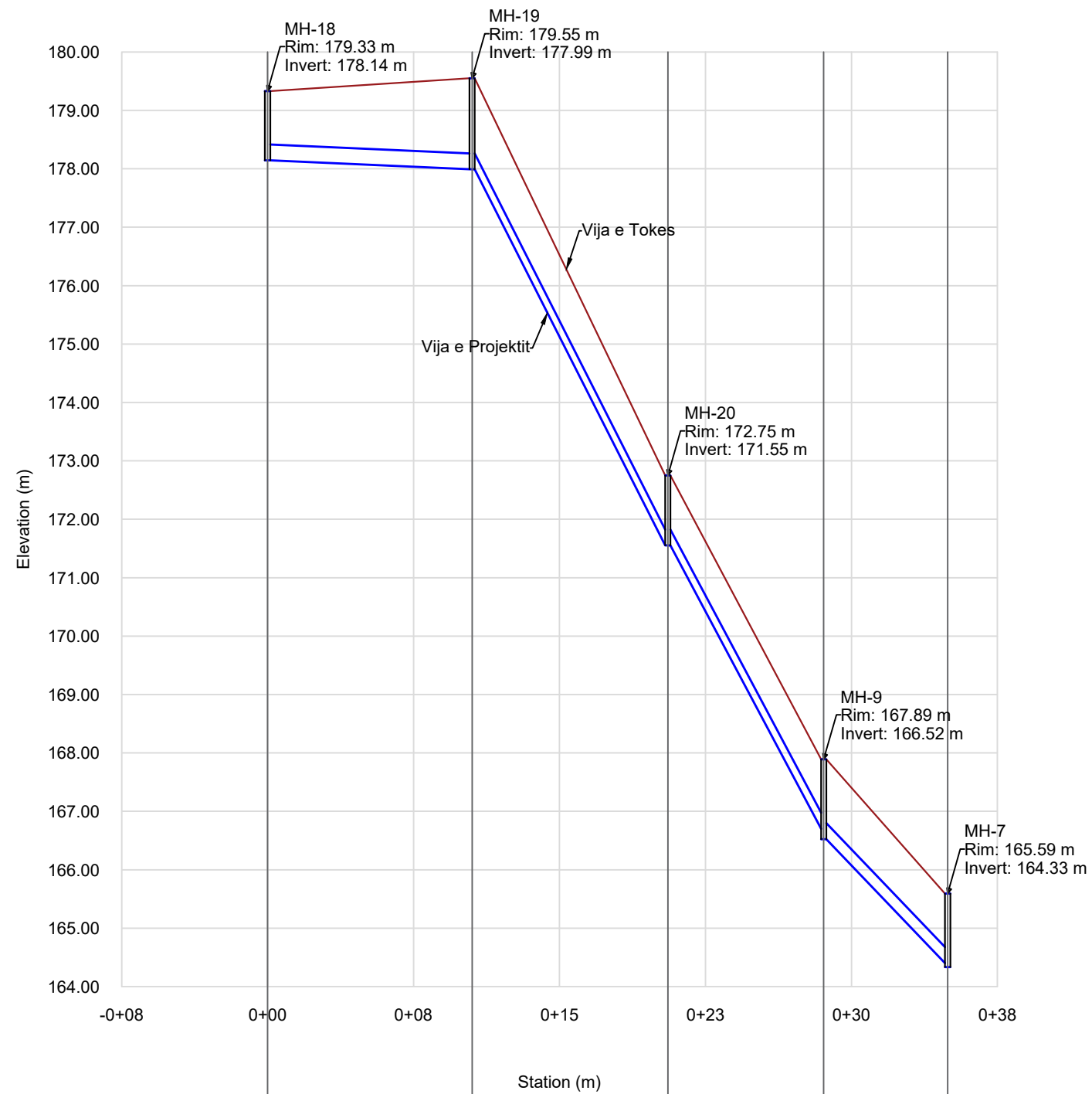
**SH.A**  
**UJESJELLES - KANALIZIME**  
**TIRANE**

<b>DR.DEP.ING.</b>	<i>Ing. Enton OSMANI</i>
<b>DR.DREJ.TEK.</b>	<i>Ing. Haxhire GERMAJSI</i>
<b>PËRGJ.SEK.PROJ</b>	<i>Ing. Albana MILO</i>
<b>PROJEKTOI</b>	<i>Ing. Endri PIERO</i>
<b>TOPOGRAF</b>	<i>Ing. Jetmir PLAKU</i>
<b>TOPOGRAF</b>	<i>Top.Petrit BALLA</i>
<b>SH.K.1:1200</b>	<b>DATA : Nentor 2022</b>

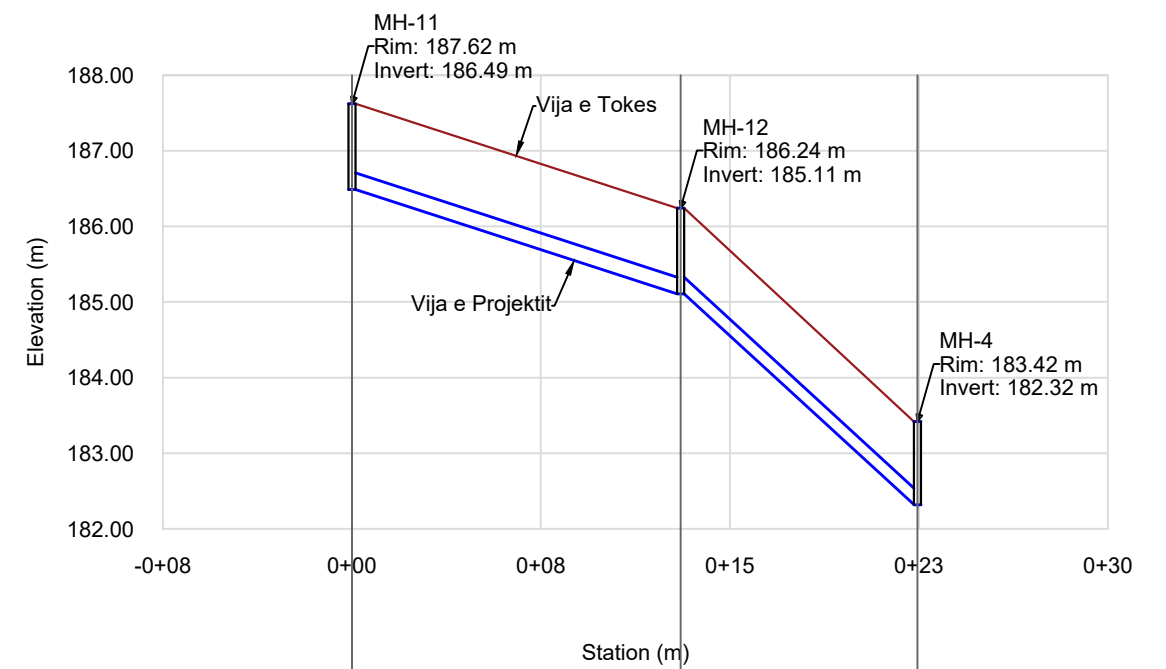
**OBJEKTI :** "Ndërtim rrjet kanalizimi në Rr."Nuri Arapi"  
**INVESTITORI :** U.K.T.Sh.a  
**ADRESA :** Rr."Nuri Arapi"

**EMËRTIMI :** Profile gjatesore





Gjatesia (ml)	35.0	33.5	26.7	21.2	
Diametri (mm)	Dj-315mm	Dj-315mm	Dj-315mm	Dj-315mm	
Prurja (l/sek)	35.00	35.00	35.00	35.00	
Pjerrësia (m/m)	0.004	0.192	0.182	0.100	
Emertim Pusete	67\MH-18	68\MH-19	70\MH-20	46\MH-9	42\MH-7
Kuote Toke	179.33	179.55	172.75	167.89	165.59
Kuote Projekti	178.14	177.99	171.55	166.52	164.33
Progresiv	0+00	0+35	0+69	0+95	1+16
Kapaciteti (l/sek)	49.64	329.58	320.38	237.80	



Gjatesia (ml)	43.5	31.3	
Diametri (mm)	Dj-250mm	Dj-250mm	
Prurja (l/sek)	29.00	29.00	
Pjerrësia (m/m)	0.032	0.089	
Emertim Pusete	50\MH-11	52\MH-12	36\MH-4
Kuote Toke	187.62	186.24	183.42
Kuote Projekti	186.49	185.11	182.32
Progresiv	0+00	0+43	0+75
Kapaciteti (l/sek)	73.52	123.11	

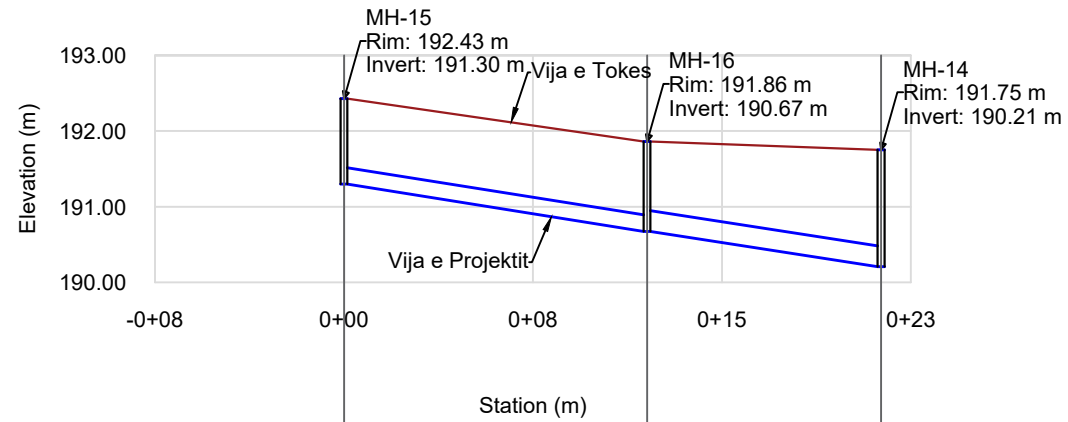


SH.A  
UJESJELLES - KANALIZIME  
TIRANE

OBJEKTI : "Ndërtim rrjet kanalizimi në  
Rr. "Nuri Arapi"  
INVESTITORI : U.K.T.Sh.a  
ADRESA : Rr. "Nuri Arapi"

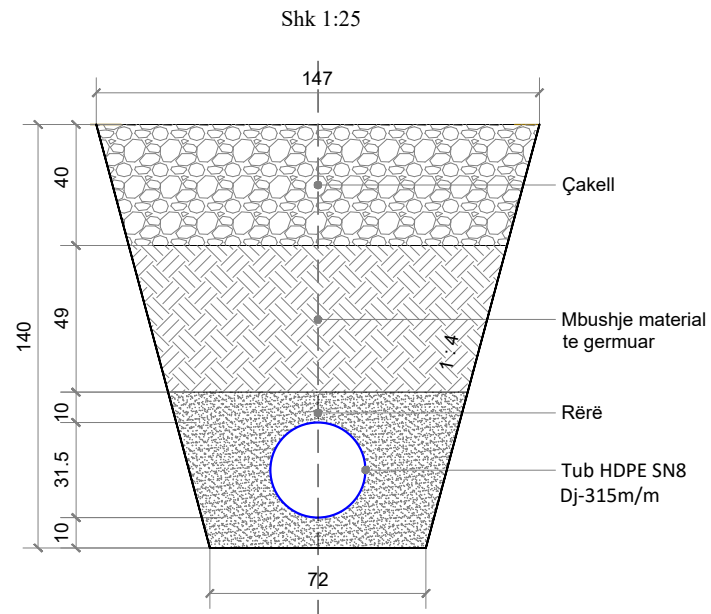
EMËRTIMI : Profile gjatesore

DR.DEP.ING.	Ing. Enton OSMANI
DR.DREJ.TEK.	Ing. Haxhire GERMAJSI
PËRGJ.SEK.PROJ	Ing. Albana MILO
PROJEKTOI	Ing. Endri PIERO
TOPOGRAF	Ing. Jetmir PLAKU
TOPOGRAF	Top.Petrit BALLA
SH.K.1:1200	DATA : Nentor 2022

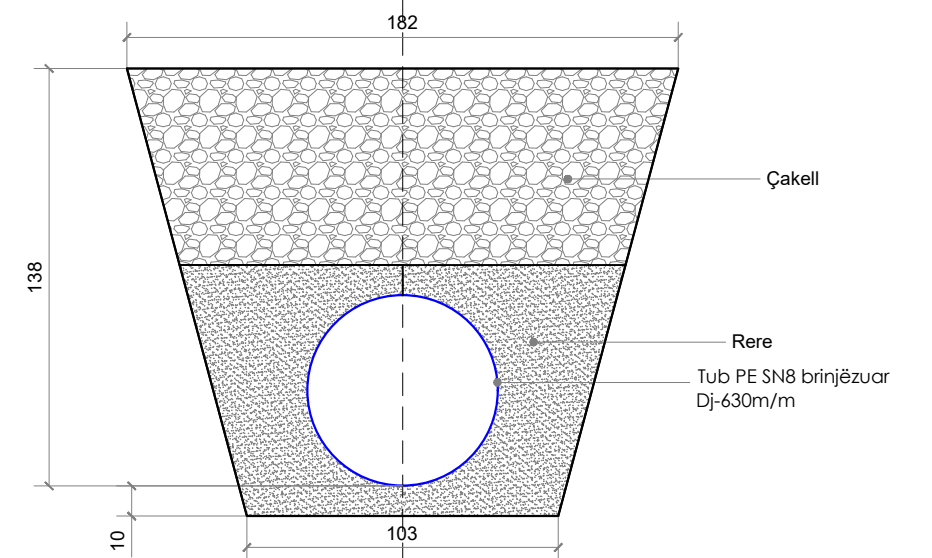


Gjatesia (m)	40.1	31.0	
Diametri (mm)	Dj-250mm	Dj-315mm	
Prurja (l/sek)	33.00	33.00	
Pjerrësia (m/m)	0.016	0.015	
Emertim Pusete	60\MH-15	62\MH-16	58\MH-14
Kuote Toke	192.43	191.86	191.75
Kuote Projekti	191.30	190.67	190.21
Progresiv	0+00	0+40	0+71
Kapaciteti (l/sek)	51.53	92.13	

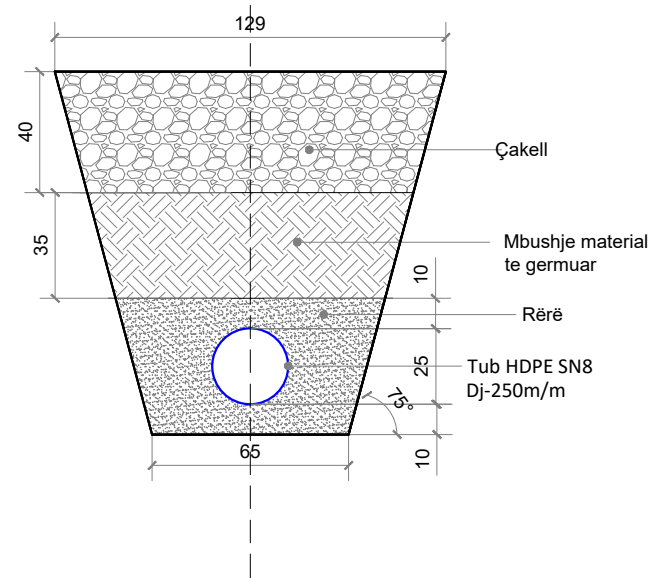
### SEKSION TËRTHOR TIP



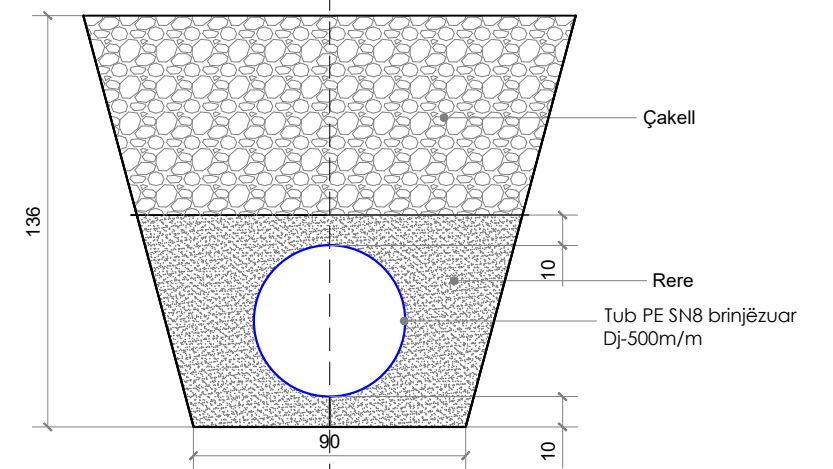
### SEKSION TËRTHOR TIP



### SEKSION TËRTHOR TIP



### SEKSION TËRTHOR TIP



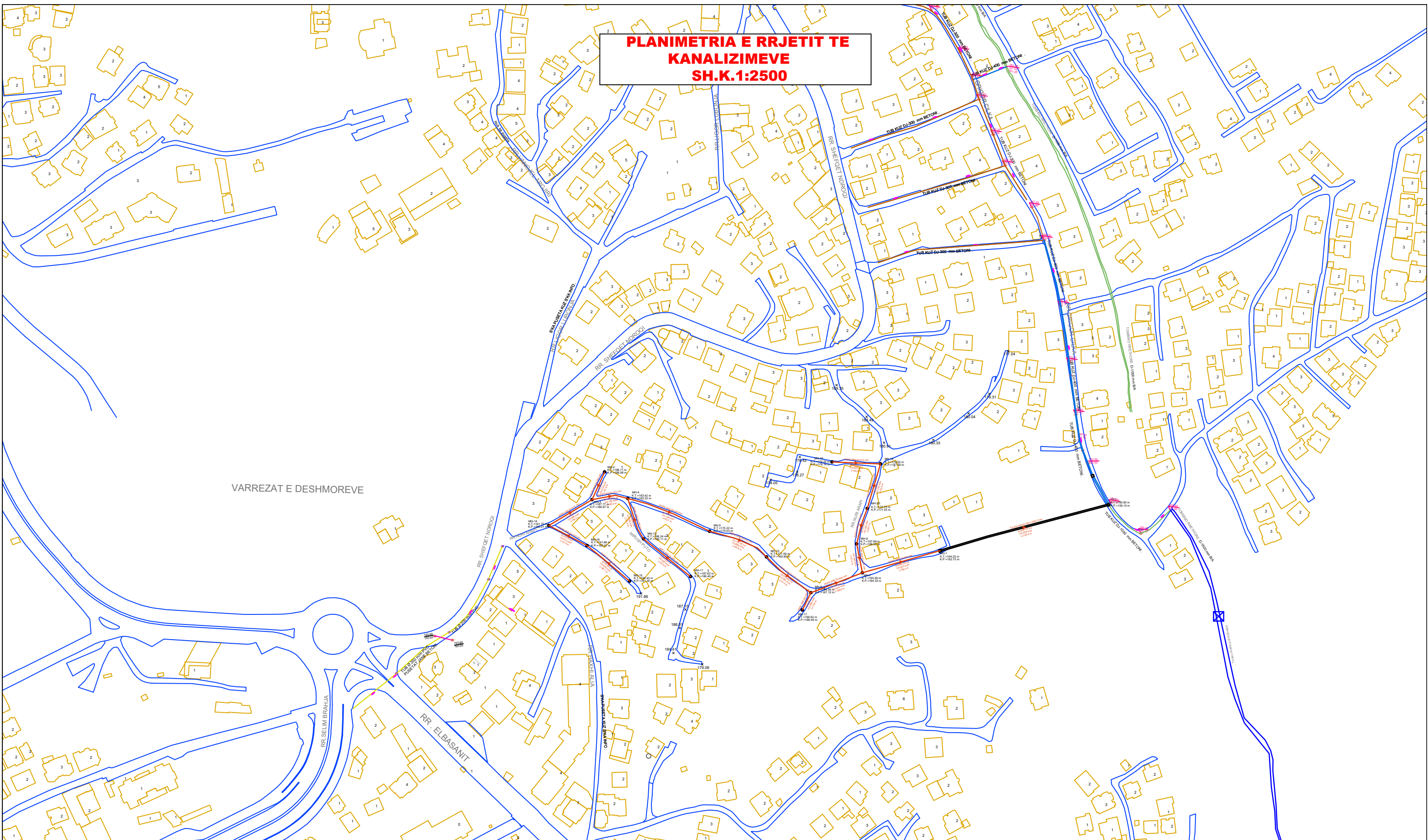
**SH.A  
UJESHJELLES - KANALIZIME  
TIRANE**

OBJEKTI : "Ndërtim rrjet kanalizimi në  
Rr. "Nuri Arapi"  
INVESTITORI : U.K.T.Sh.a  
ADRESA : Rr. "Nuri Arapi"

EMËRTIMI : Profile germimi

DR.DEP.ING.	Ing. Enton OSMANI
DR.DREJ.TEK.	Ing. Haxhire GERMAJSI
PËRGJ.SEK.PROJ	Ing. Albana MILO
PROJEKTOI	Ing. Endri PIERO
TOPOGRAF	Ing. Jetmir PLAKU
TOPOGRAF	Top.Petrit BALLA
SH.K.1:1200	DATA : Nentor 2022

**PLANIMETRIA E RRJETIT TE  
KANALIZIMEVE  
SH.K.1:2500**



**SH.A  
UJESHJELLES - KANALIZIME  
TIRANE**

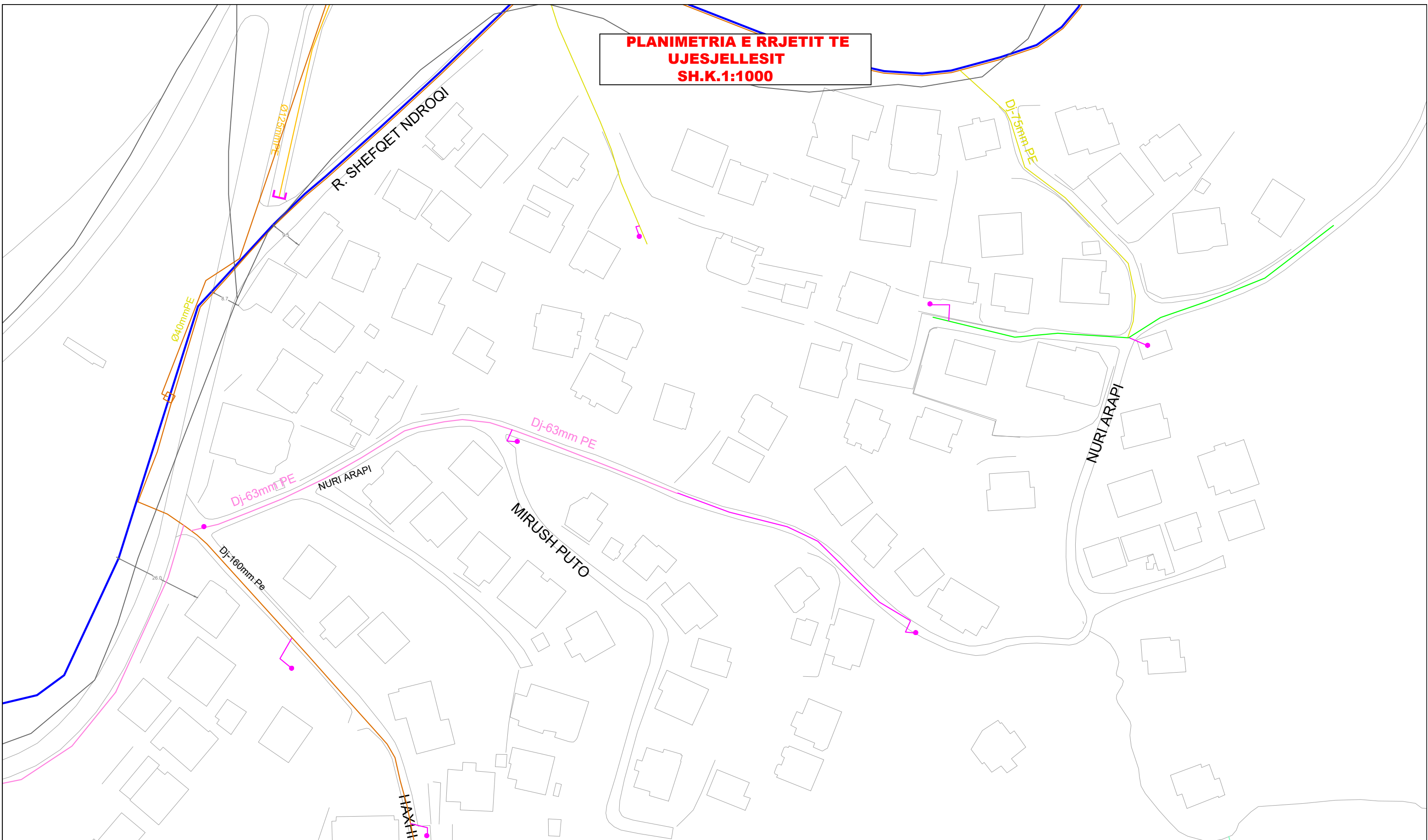
**OBJEKTI :** "Ndërtim rrjet kanalizimi në  
Rr. "Nuri Arapi"  
**INVESTITORI :** U.K.T.Sh.a  
**ADRESA :** Rr. "Nuri Arapi"


**EMËRTIMI :** Planvendosja e objektit

<b>DR.DEP.ING.</b>	Ing. Enton OSMANI
<b>DR.DREJ.TEK.</b>	Ing. Haxhire GERMAJSI
<b>PËRGJ.SEK.PROJ</b>	Ing. Albana MILO
<b>PROJEKTOI</b>	Ing. Endri PIERO
<b>TOPOGRAF</b>	Ing. Jetmir PLAKU
<b>TOPOGRAF</b>	Top.Petrit BALLA
<b>SH.K.1:2500</b>	<b>DATA :</b> Nentor 2022
	<b>Fq.6</b>



**PLANIMETRIA E RRJETIT TE  
UJESJELLESIT  
SH.K.1:1000**



 <p><b>SH.A UJESJELLES - KANALIZIME TIRANE</b></p>	<b>DR.DEP.ING.</b>	<i>Ing. Enton OSMANI</i>	
	<b>DR.DREJ.TEK.</b>	<i>Ing. Haxhire GERMAJSI</i>	
<p><b>OBJEKTI :</b> "Ndërtim rrjet kanalizimi në Rr."Nuri Arapi" <b>INVESTITORI :</b> U.K.T.Sh.a <b>ADRESA :</b> Rr."Nuri Arapi</p>	<b>PËRGJ.SEK.PROJ</b>	<i>Ing. Albana MILO</i>	
	<b>PROJEKTOI</b>	<i>Ing. Endri PIERO</i>	
	<b>TOPOGRAF</b>	<i>Ing. Jetmir PLAKU</i>	
<b>EMËRTIMI :</b> Azhornim rrjet ujesjellesi	<b>TOPOGRAF</b>	<i>Top.Petrit BALLA</i>	
	<b>SH.K.1:1000</b>	<b>DATA :</b> Nentor 2022	<b>Fq.7</b>