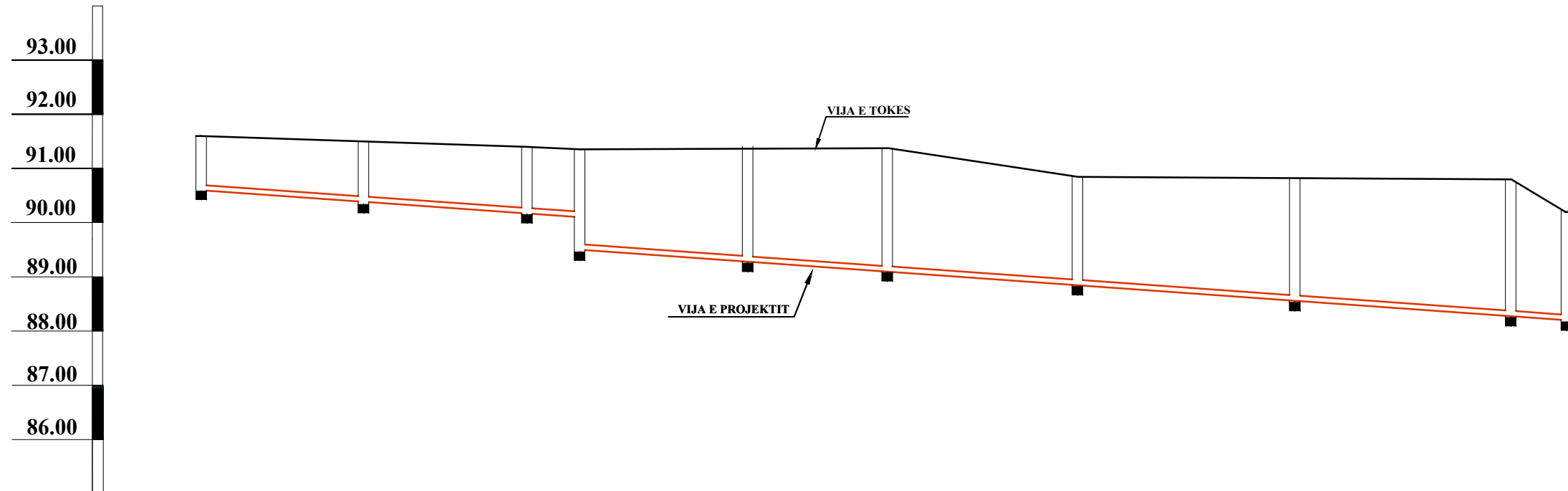


PROFILI GJATESOR RRJET KANALIZIMI

SH. H. 1 : 1000

SH. V. 1 : 100

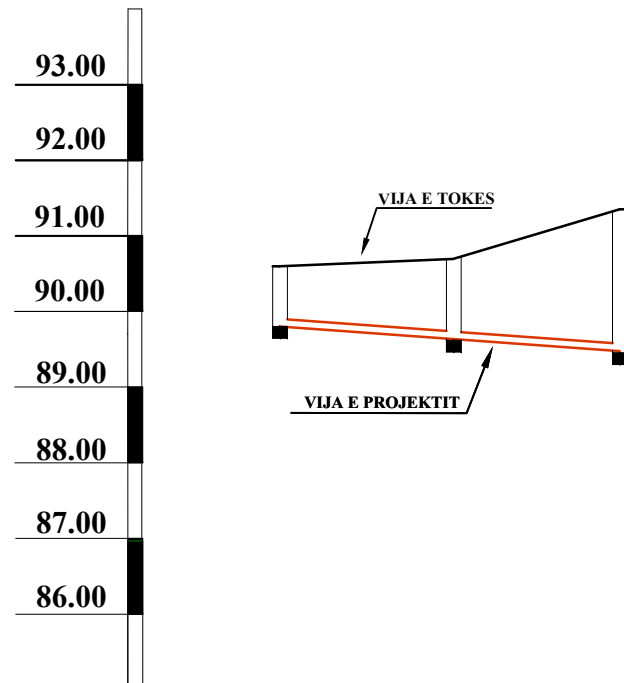


| ELEMENTE TE TUBACIONIT | Tub i brinjezuar D-250mmPE | | | | | Tub i brinjezuar D-315mmPE | | | | |
|------------------------|----------------------------|-------|-------|----------------|-------|----------------------------|-------|-------|-------|-------|
| | 1 | 1.1 | 1.2 | 1.8 | 2.1 | 2.3 | 2 | 2.3 | 2.5 | 2 |
| THELLESIA E GERMIMIT | 1 | 1.1 | 1.2 | 1.8 | 2.1 | 2.3 | 2 | 2.3 | 2.5 | 2 |
| KUOTA E TOKES | 91.60 | 91.50 | 91.40 | 91.36 | 91.37 | 91.37 | 90.85 | 90.85 | 90.80 | 90.20 |
| KUOTA E PROJEKTIT | 90.60 | 90.39 | 90.18 | 90.11 89.48 | 89.26 | 89.07 | 88.82 | 88.54 | 88.28 | 88.20 |
| DISTANCA PJESORE | | 30 | 30 | 10 | 31 | 26 | 35 | 40 | 40 | 10 |
| DISTANCA PROGRESIVE | 0 | 30 | 60 | 70 | 101 | 127 | 162 | 202 | 242 | 252 |
| NUMRI I PIKETES | 1 | 2 | 3 | 4 | 5 | 6 | 7 | 8 | 9 | 10 |

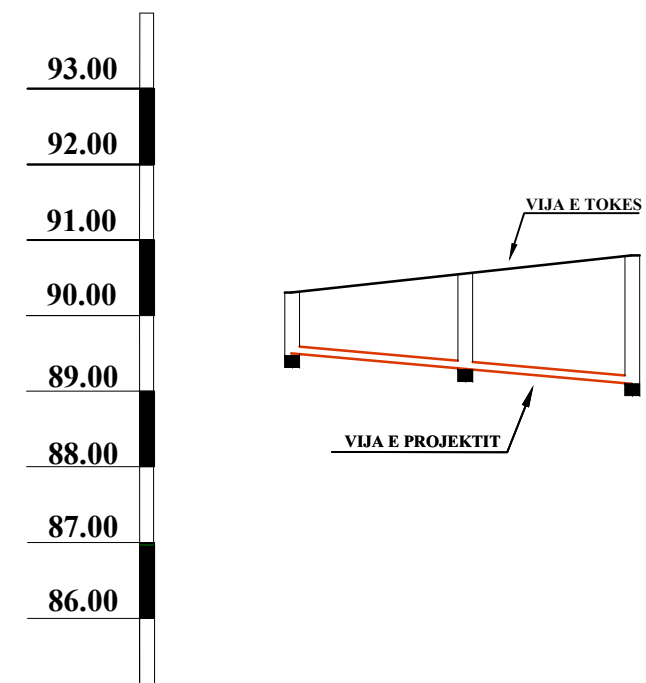
| | | | |
|---|--------------------|---------------------|--|
| SH.A. UJESJELLES - KANALIZIME TIRANE Objekti: Rrjet kanalizimi Investitori: U.K.T.sh.a Rr. "Marubi" Emertimi: Profili gjatesor | DREJTORI DEP. ING | Ing. Benard BANUSHI | |
| | DREJTORE PROJEKTIT | Ing. Anisa ZAKA | |
| | PROJEKTOI | Ing. Erlinda PESHKU | |
| | AZHORNOI | Petrit BALLA | |
| | TOPOGRAFI | Petrit BALLA | |
| | Shk. | Viti 2015 | |

PROFILI GJATESOR RRJET KANALIZIMI

SH. H. 1 : 1000
SH. V. 1 : 100



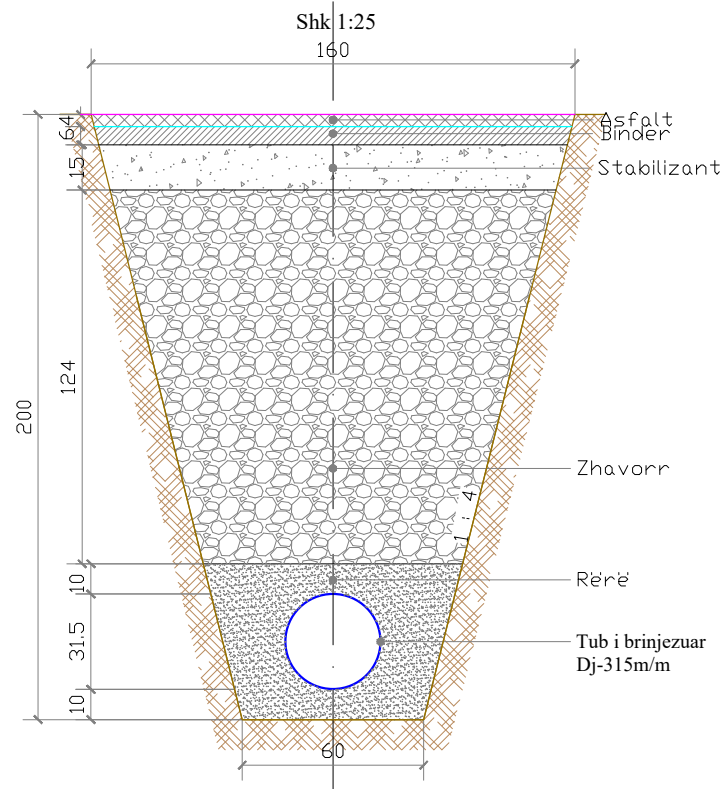
| ELEMENTE TE TUBACIONIT | i=0.7% Tub i brinjezuar D=250mmPE | | |
|------------------------|--------------------------------------|-------|-------|
| THELLESIA E GERMIMIT | 0.8 | 1.09 | 1.88 |
| KUOTA E TOKES | 90.60 | 90.72 | 91.36 |
| KUOTA E PROJEKTIT | 89.80 | 89.63 | 89.48 |
| DISTANCA PJESORE | | 23 | 22 |
| DISTANCA PROGRESIVE | 0 | 23 | 45 |
| NUMRI I PIKETES | 4" | 4' | 4 |



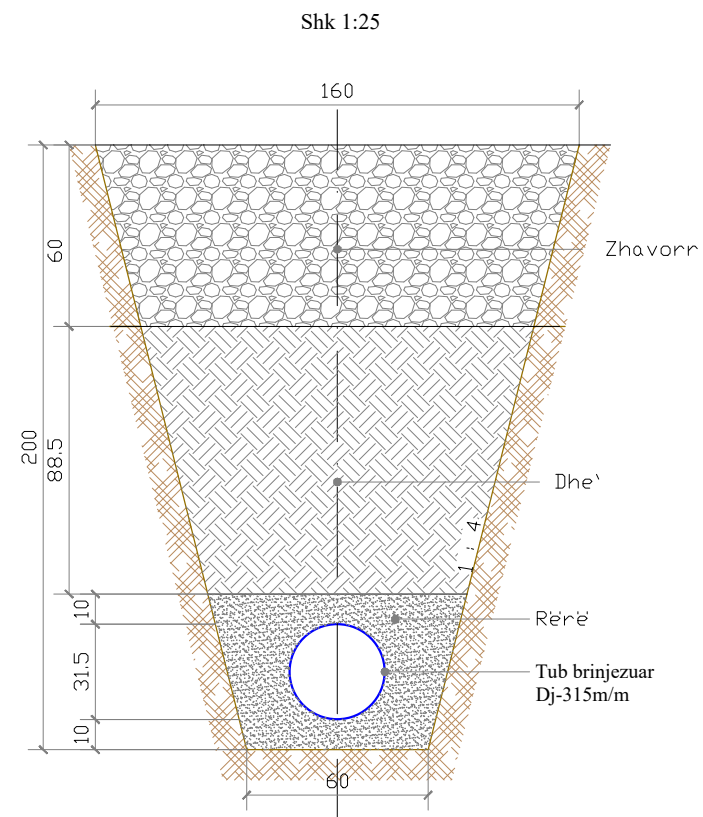
| ELEMENTE TE TUBACIONIT | i=0.7% Tub i brinjezuar D=250mmPE | | |
|------------------------|--------------------------------------|-------|-------|
| THELLESIA E GERMIMIT | 0.81 | 1.26 | 1.7 |
| KUOTA E TOKES | 90.31 | 90.55 | 90.80 |
| KUOTA E PROJEKTIT | 89.50 | 89.29 | 89.10 |
| DISTANCA PJESORE | | 30 | 26 |
| DISTANCA PROGRESIVE | 0 | 30 | 56 |
| NUMRI I PIKETES | 9" | 9' | 9 |

| | | | |
|---|--------------------|---------------------|--|
| SH.A. UJESJELLES - KANALIZIME TIRANE Objekti: Rrjet kanalizimi Investitori: U.K.T.sh.a Rr. "Marubi" Emertimi: Profili gjatesor | DREJTORI DEP. ING | Ing. Benard BANUSHI | |
| | DREJTORE PROJEKTIT | Ing. Anisa ZAKA | |
| | PROJEKTOI | Ing. Erlinda PESHKU | |
| | AZHORNOI | Petrit BALLA | |
| | TOPOGRAFI | Petrit BALLA | |
| | Shk. | Viti 2015 | |

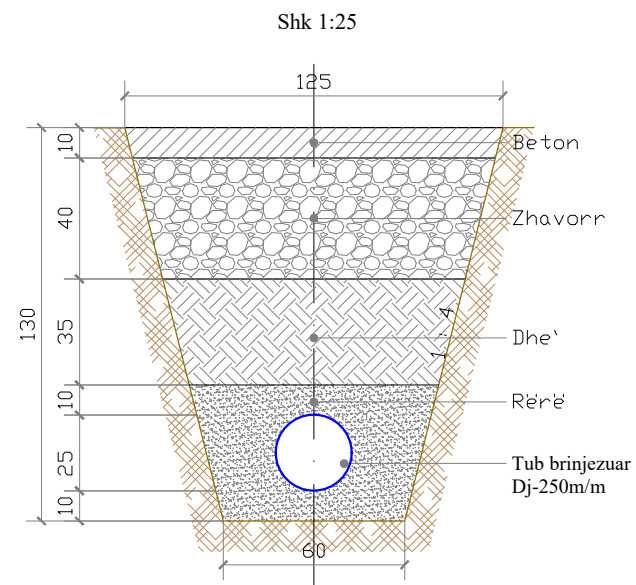
SEKSION TERTHOR TIP



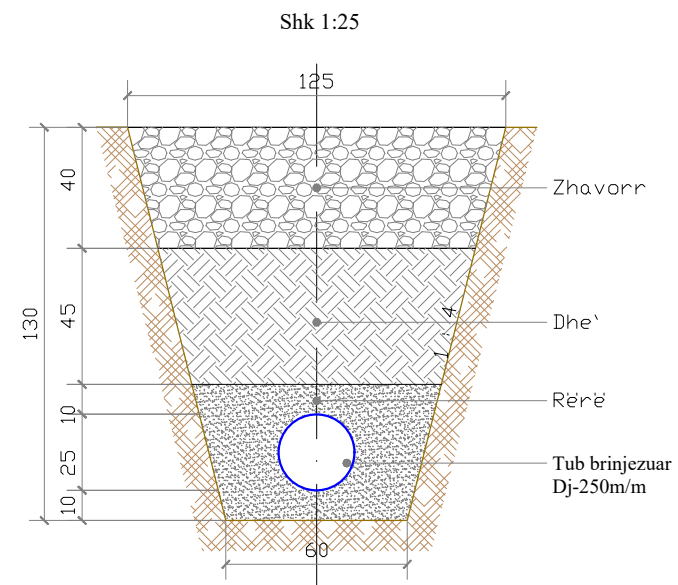
SEKSION TERTHOR TIP



SEKSION TERTHOR TIP

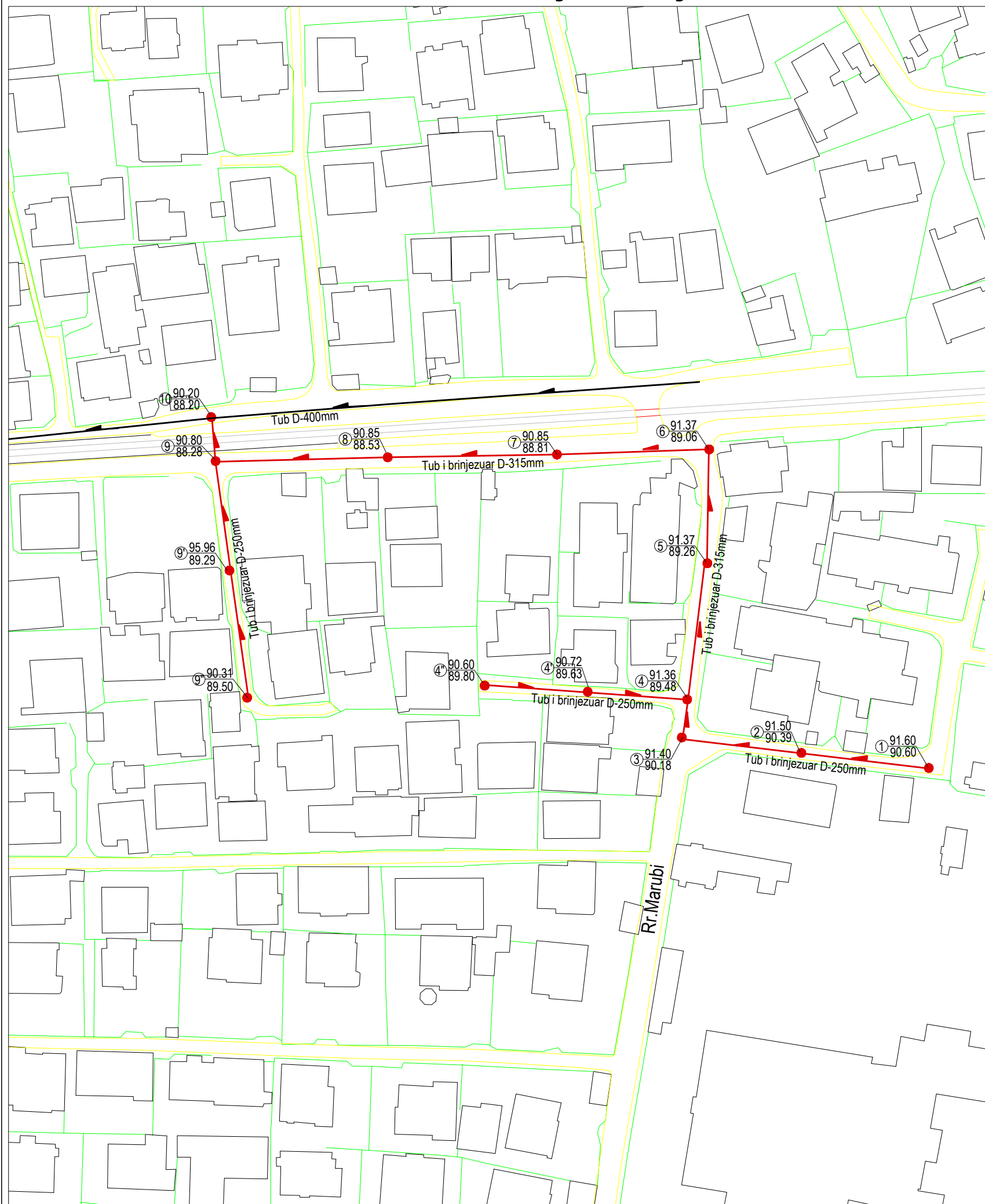


SEKSION TERTHOR TIP



| | | | |
|--|--------------------|---------------------|--|
| <p>SH.A. UJESJELLES - KANALIZIME TIRANE</p> <p>Objekti:Rrjet kanalizimi</p> <p>Investitori: U.K.T.sh.a</p> <p>Rr."Marubi"</p> <p>Emertimi:Profili terthor</p> | DREJTORI DEP. ING | Ing. Benard BANUSHI | |
| | DREJTORE PROJEKTIT | Ing. Anisa ZAKA | |
| | PROJEKTOI | Ing. Erlinda PESHKU | |
| | AZHORNOI | Petrit BALLA | |
| | TOPOGRAFI | Petrit BALLA | |
| | Shk. | Viti 2015 | |

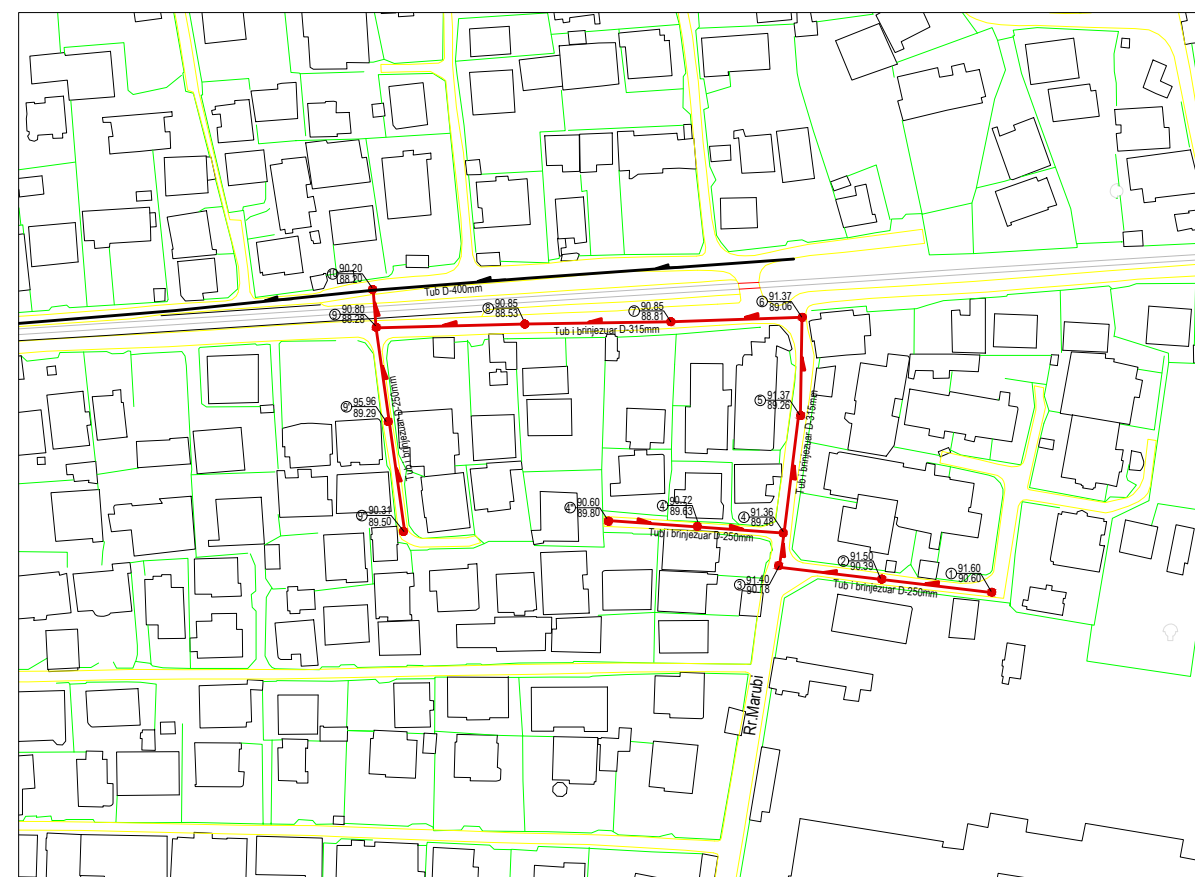
Planimetria e vendosjes se objektit



SHENIME TEKNIKE

1. Rrjeti i kanalizimit do te behet me tub brinjezuar D-250mmPE sipas piketave 1-2-3, 4"-4'-4 dhe 9"-9'-9
2. Me tub te brinjezuar D-315mmPE sipas piketave 4-5-6-7-8-9-10, ku piketa 10 pika e shkarkimit eshte pusete ekzistuese me tub D-400mm.
3. Te meren azhornimet e rrjetit inxhinierik nentokesor.
4. Te zbatohen rregullat e sigurimit teknik per keto punime.
5. Tubacioni i kanalizimit te jete jo me pak se nje meter thellesi nga sip e tokes.
6. Ky tubacion do te mbushet 10cm me rere pjesa tjeter me zhavorr sic paraqitet ne prerjen terthore.
7. Te zbatohet me perpikmeri projekti i hartuar nga ana e deges teknike.

Planimetria e zones Shk 1:2000



LEGJENDA

- Linje kanalizimi ekzistuese
- Linje kanalizimi e re D-(315,250)mm PE i brinjezuar

| | | |
|---|--------------------|---------------------|
| SH.A. UJESJELLES - KANALIZIME TIRANE | DREJTORI DEP. ING | Ing. Benard BANUSHI |
| | DREJTORE PROJEKTIT | Ing. Anisa ZAKA |
| Objekti:Rrjet kanalizimi | PROJEKTOI | Ing. Erlinda PESHKU |
| Investitori: U.K.T.sh.a | AZHORNOI | Petrit BALLA |
| Rr."Marubi" | TOPOGRAFI | Petrit BALLA |
| Emertimi:Planimetria e objektit | Shk. 1:1000 | Viti 2015 |