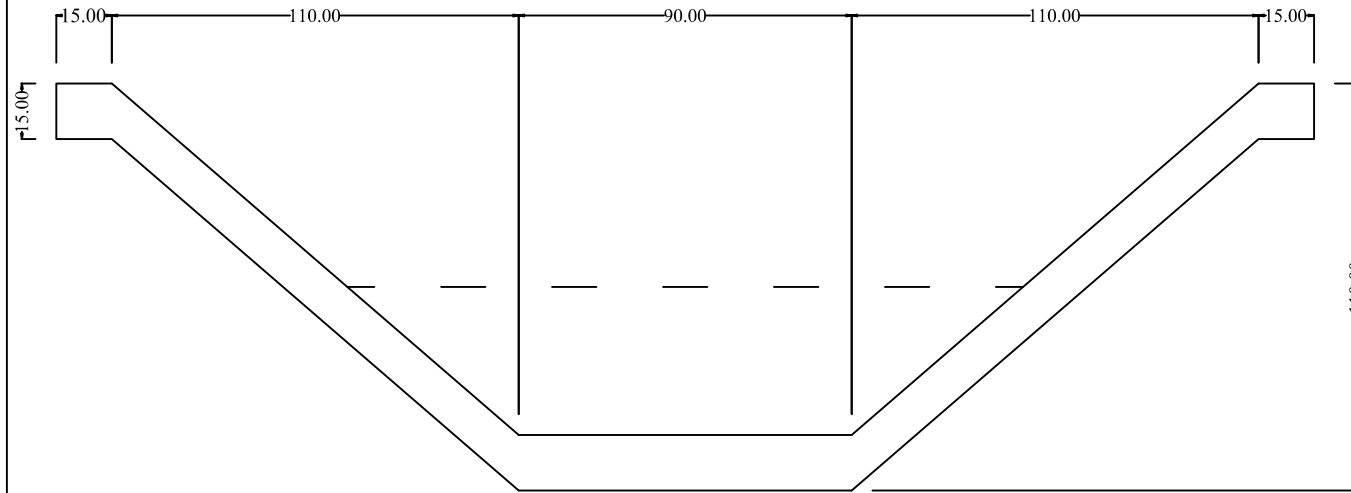
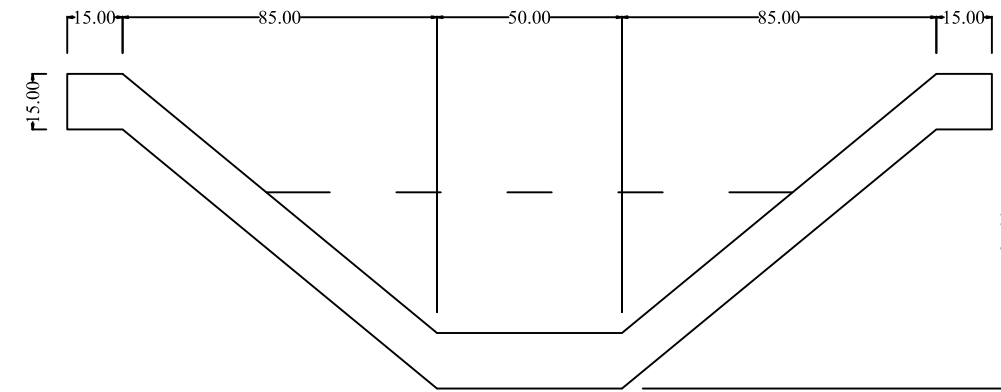


USHQYESI KAKAÇ, PROFILA TERTHORE (GZISTUES)

SEKSIONI P1 -- P30

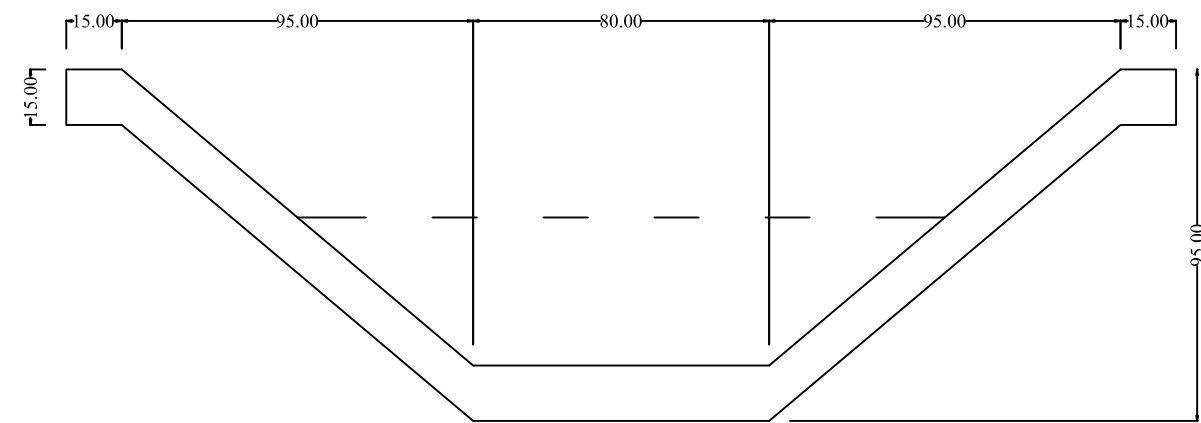
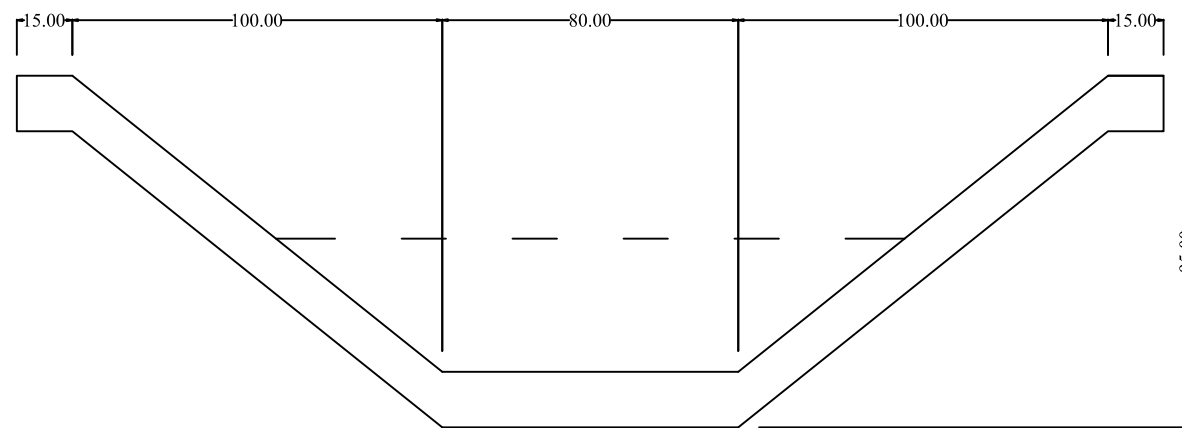


SEKSIONI P30 -- P55

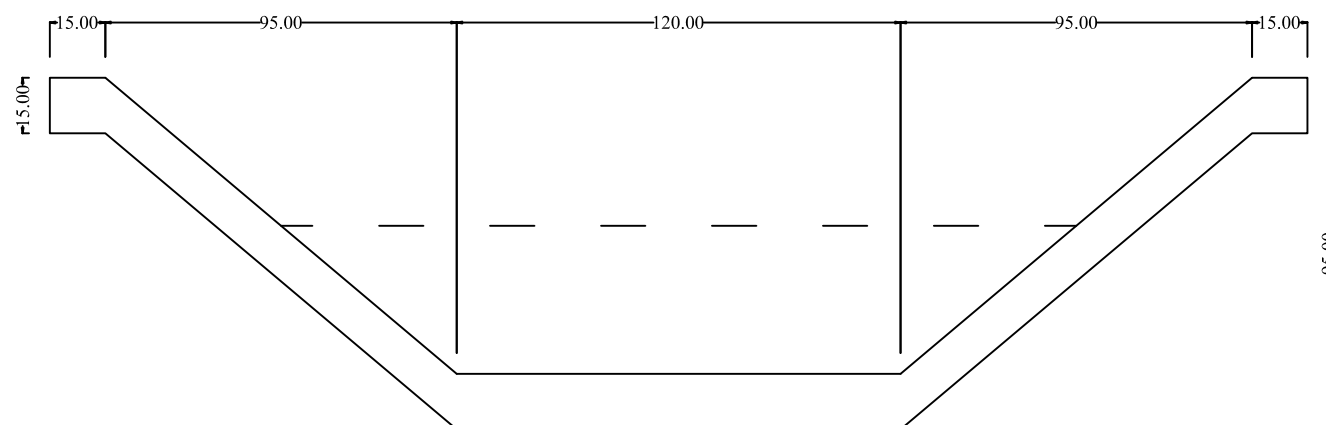


SEKSIONI P62 -- P87, P97 -- P102

SEKSIONI P - 55 -- P - 62



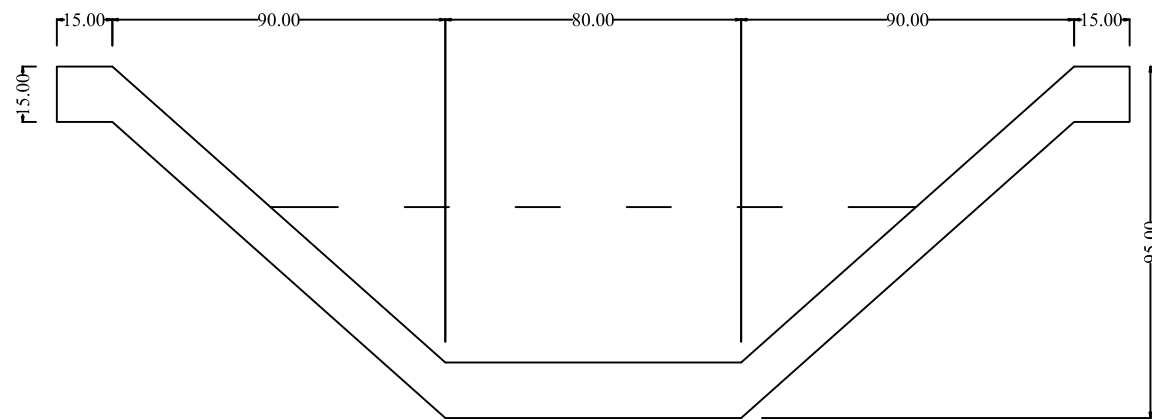
SEKSIONI P87 - P97



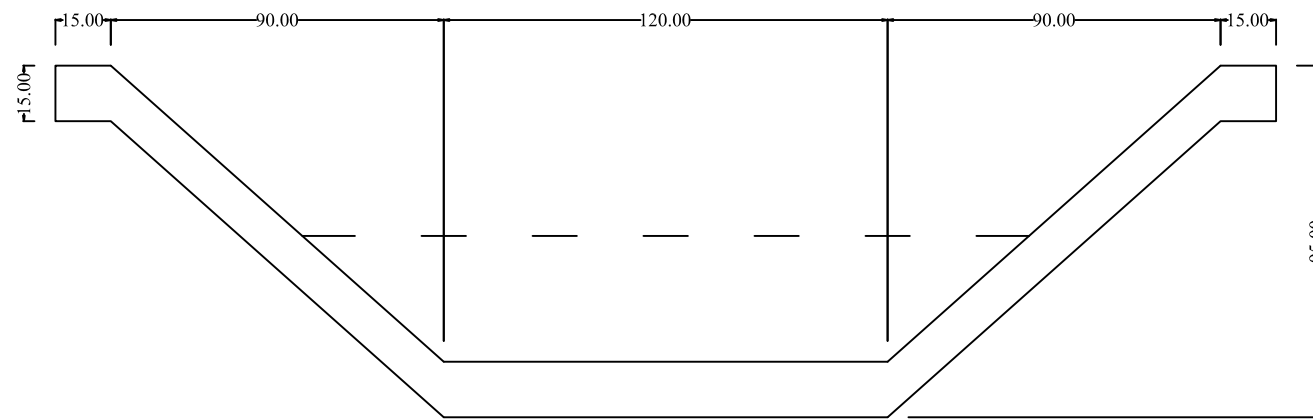
OBJEKTI: REHABILITIM KANALE UJITES USHQYESI KAKAÇ-PETRUSHE PROFILA TERTHORE (EGZISTUES) SH-1:20			INVESTITORI	BASHKIA MALIQ
			DATA TETOR 2017	NR.FAQES 20
AUTORE	NR. LICENSES	FIRMA	MIRATOHET DPKZHT BASHKIA MALIQ DREJTORE Enkelejda Vinçani	
Ing.Panajot Pllani	Z - 2117/4			

USHQYESI KAKAÇ,PROFILA TERTHORE (GZISTUES)

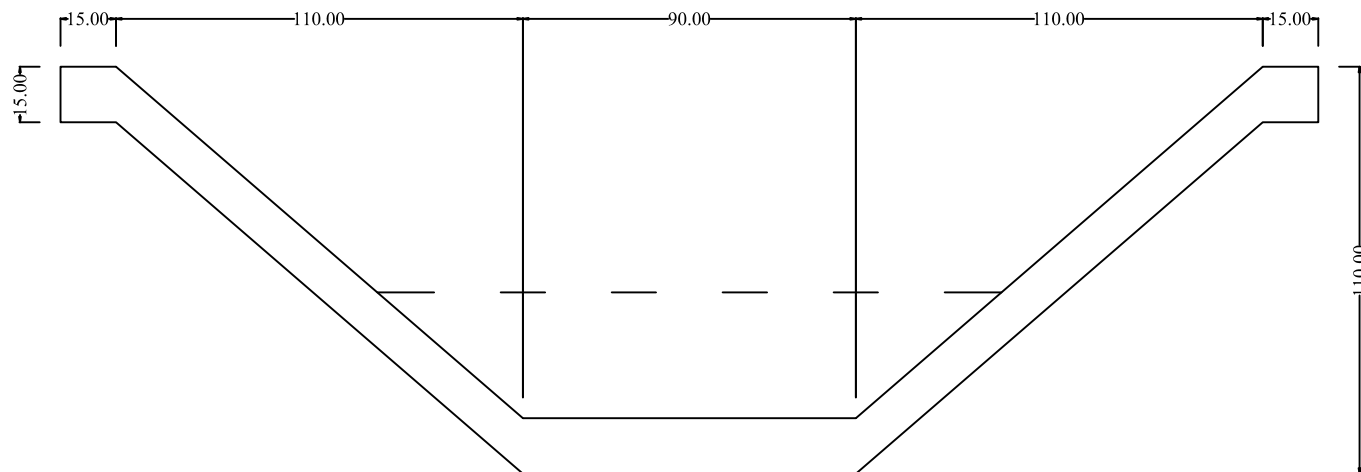
SEKSIONI P102 - P104, P108 - P111



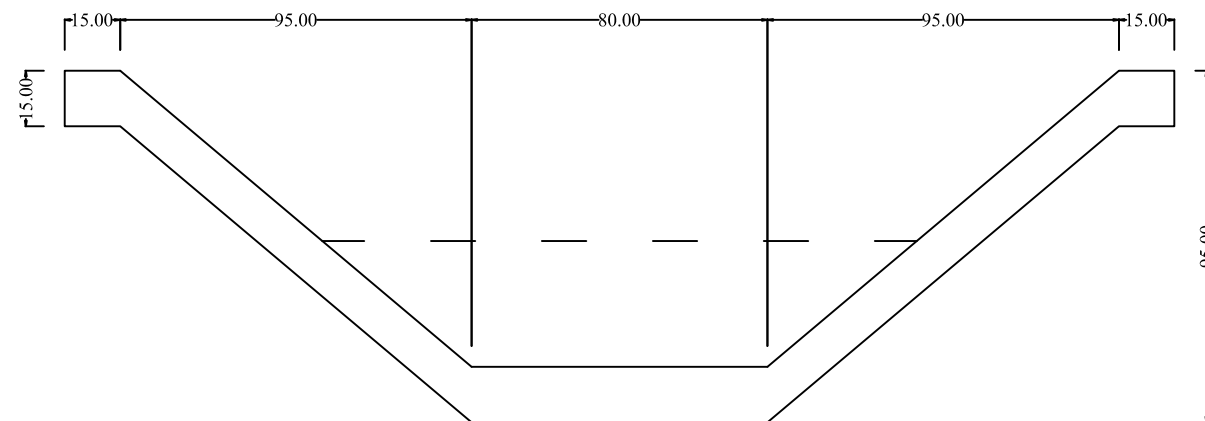
SEKSIONI P104 - P108



SEKSIONI P111 - P114



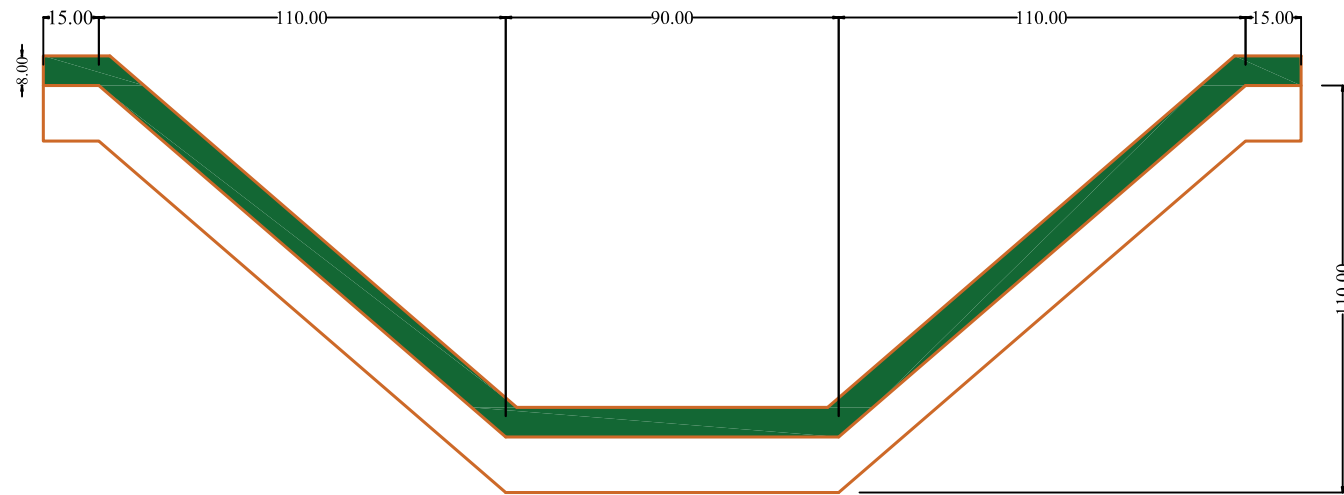
SEKSIONI P15 -- P131



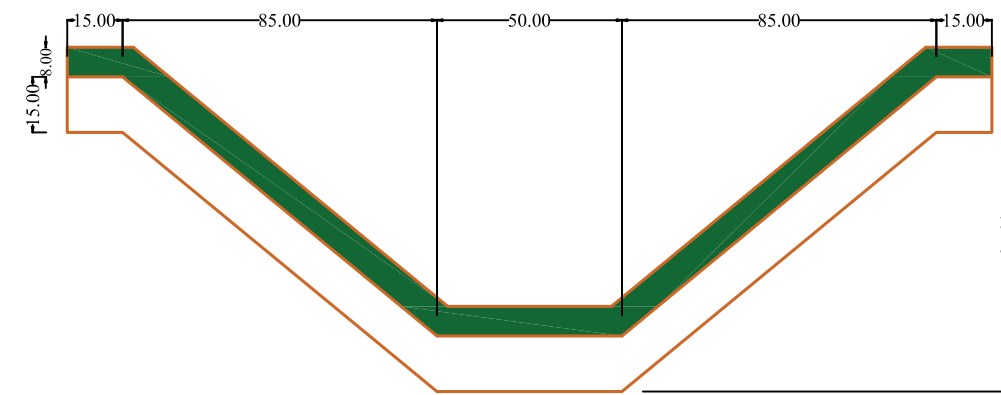
OBJEKTI:REHABILITIM KANALE UJITES USHQYESI KAKAÇ-PETRUSHE PROFILA TERTHORE (EGZISTUES) SH-1:20			INVESTITORI	BASHKIA MALIQ
			DATA TETOR 2017	NR.FAQES 21
AUTORE	NR. LICENSES	FIRMA	M I R A T O H E T DPKZHT BASHKIA MALIQ D R E J T O R E Enkelejda Vinçani	
Ing.Panajot Pllani	Z - 2117/4			

USHQYESI KAKAÇ, PROFILA TERTHORE (RIVESHJE)

SEKSIONI P1 -- P30

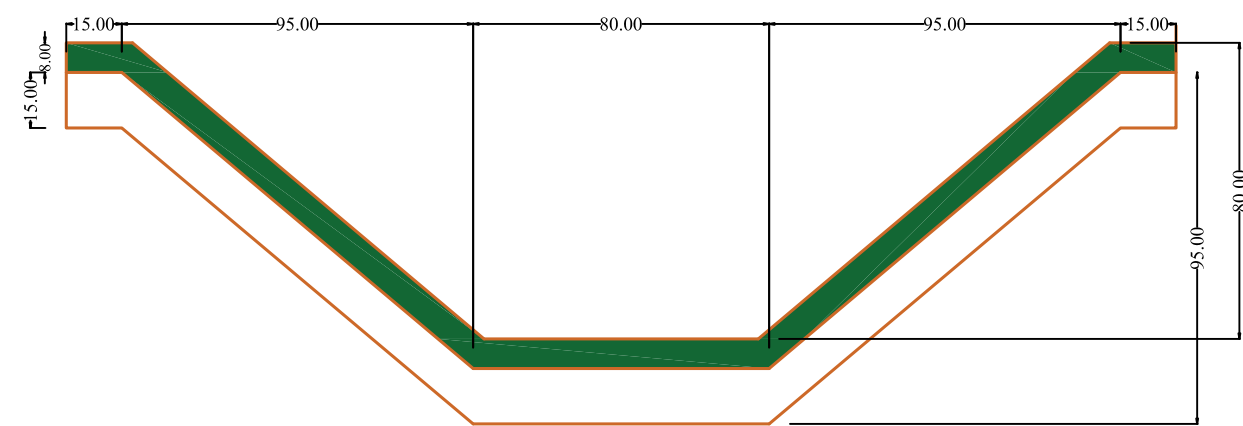
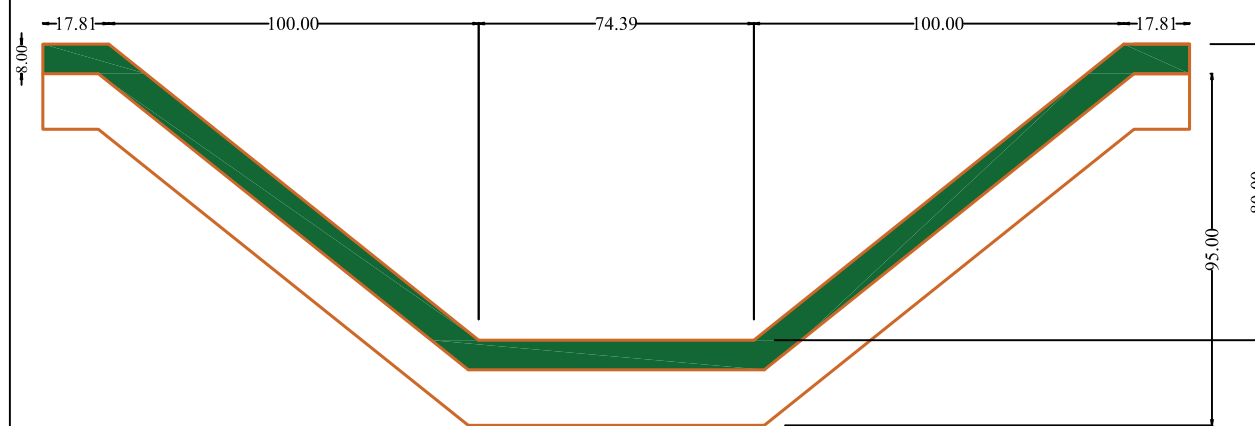


SEKSIONI P30 -- P55

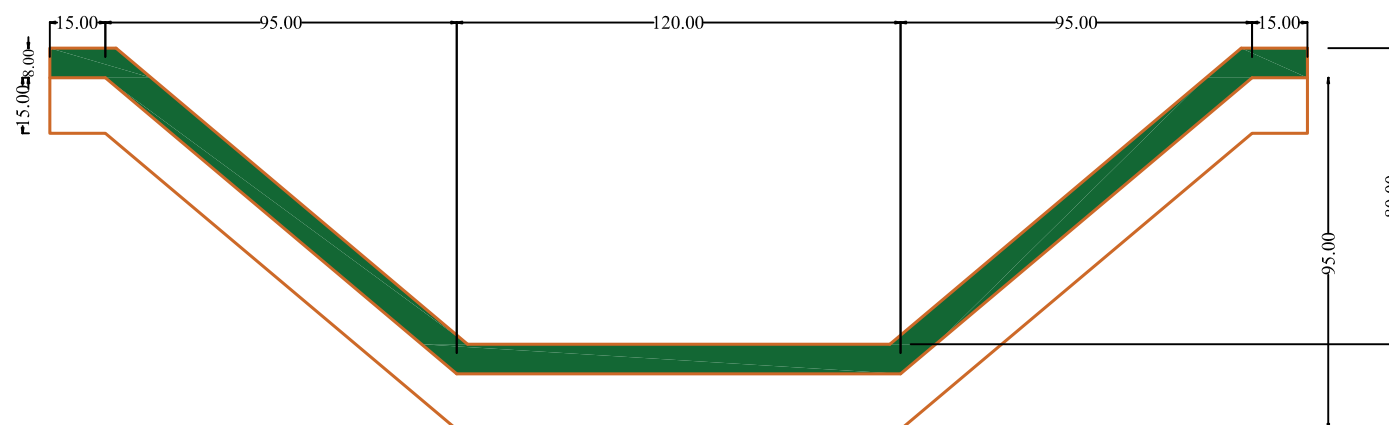


SEKSIONI P62 -- P87, P97 -- P102

SEKSIONI P - 55 -- P - 62



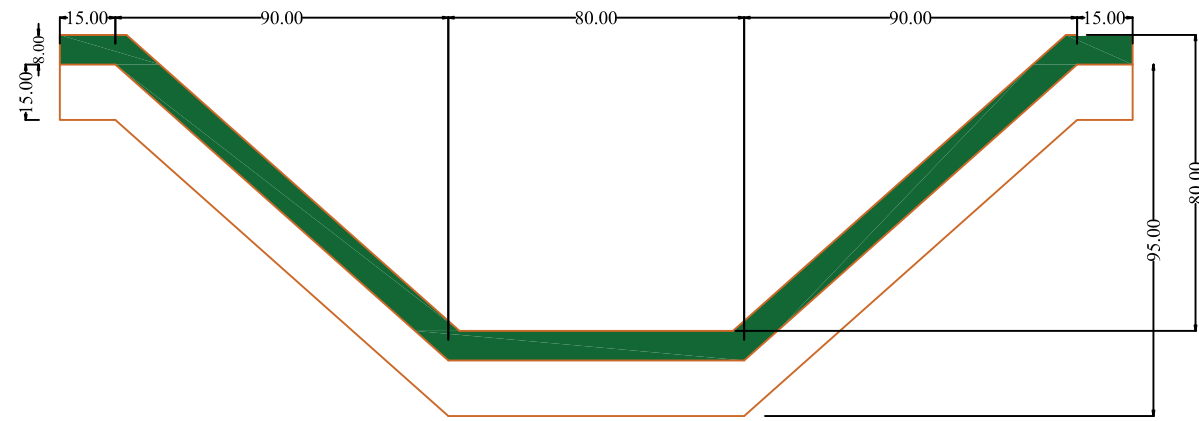
SEKSIONI P87 - P97



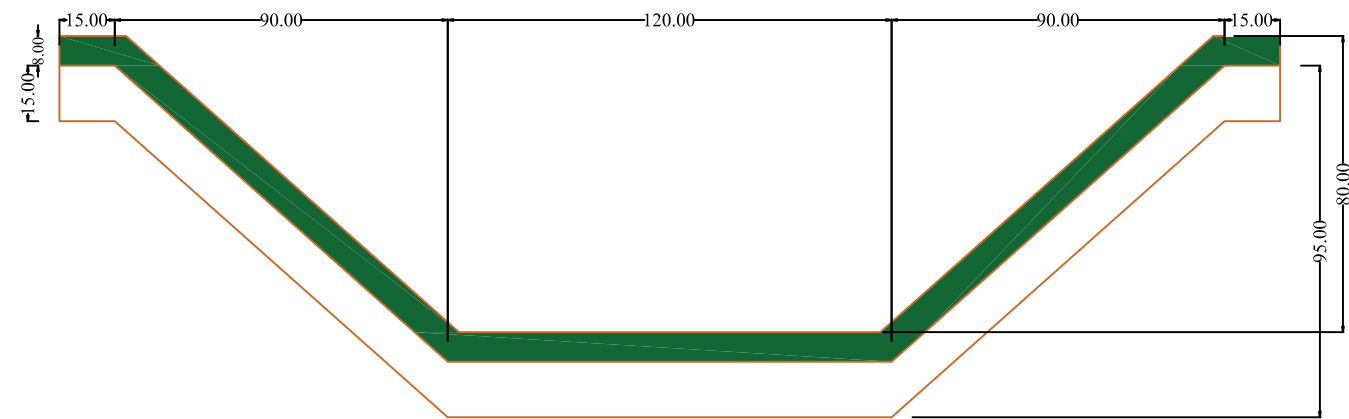
OBJEKTI: REHABILITIM KANALE UJITES USHQYESI KAKAÇ-PETRUSHE PROFILA TERTHORE (TE RINJ) SH-1:20			INVESTITORI	BASHKIA MALIQ
			DATA TETOR 2017	NR.FAQES 22
AUTORE	NR. LICENSES	FIRMA	MIRATOHET DPKZHT BASHKIA MALIQ DREJTORE Enkelejda Vinçani	
Ing.Panajot Pllani	Z - 2117/4			

USHQYESI KAKAÇ,PROFILA TERTHORE (RIVESHJE)

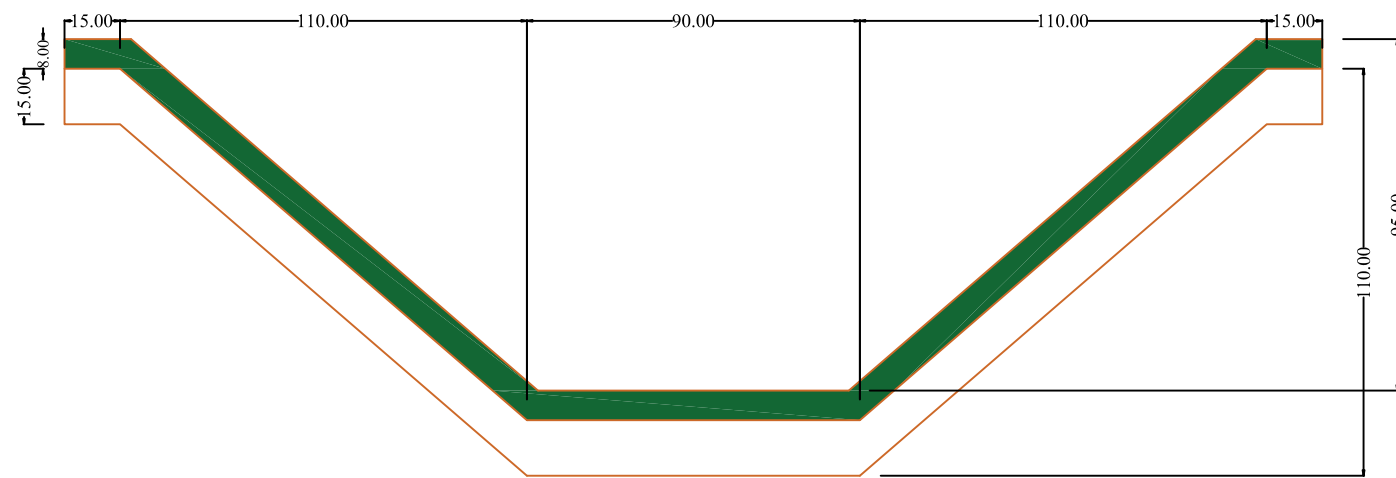
SEKSIONI P102 - P104, P108 - P111



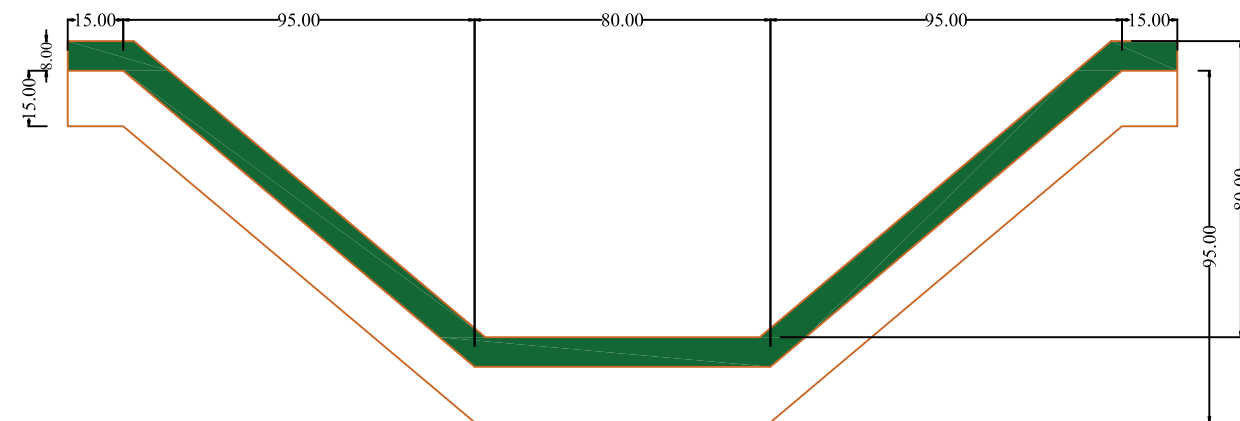
SEKSIONI P104 - P108



SEKSIONI P111 - P114



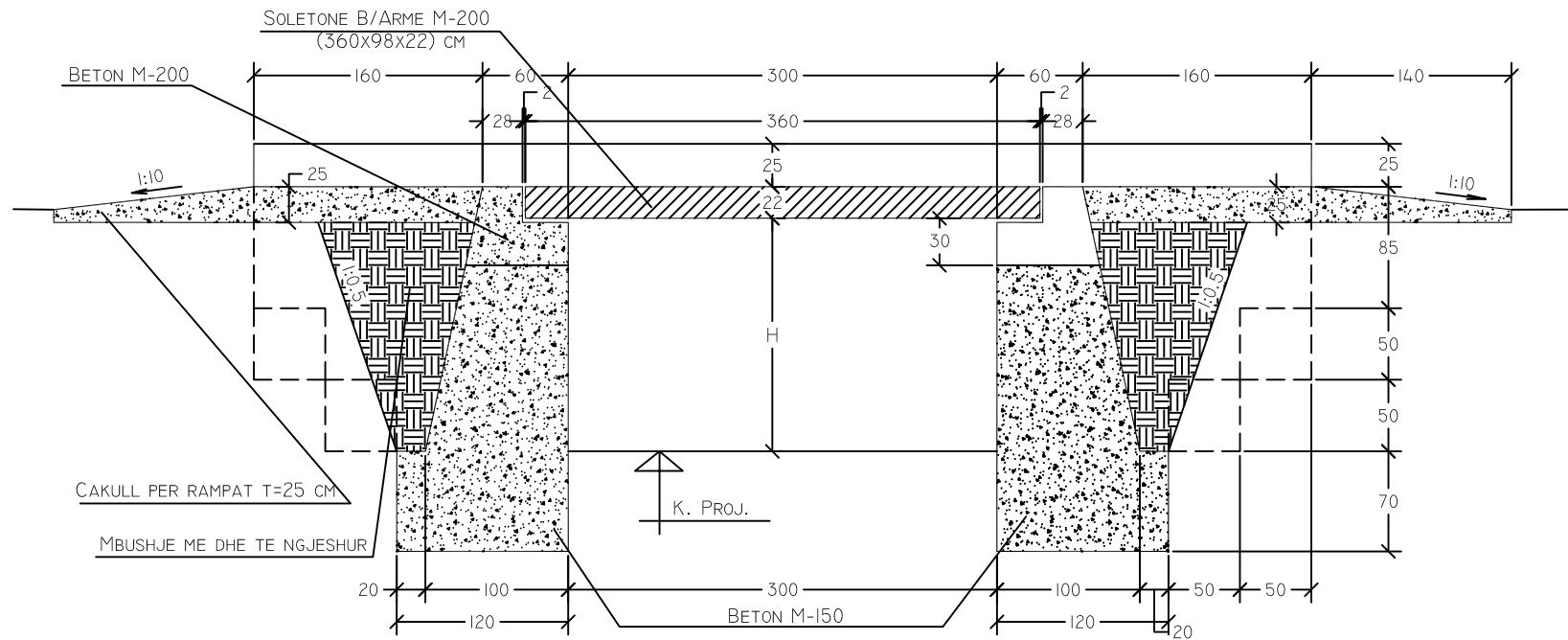
SEKSIONI P15 -- P131



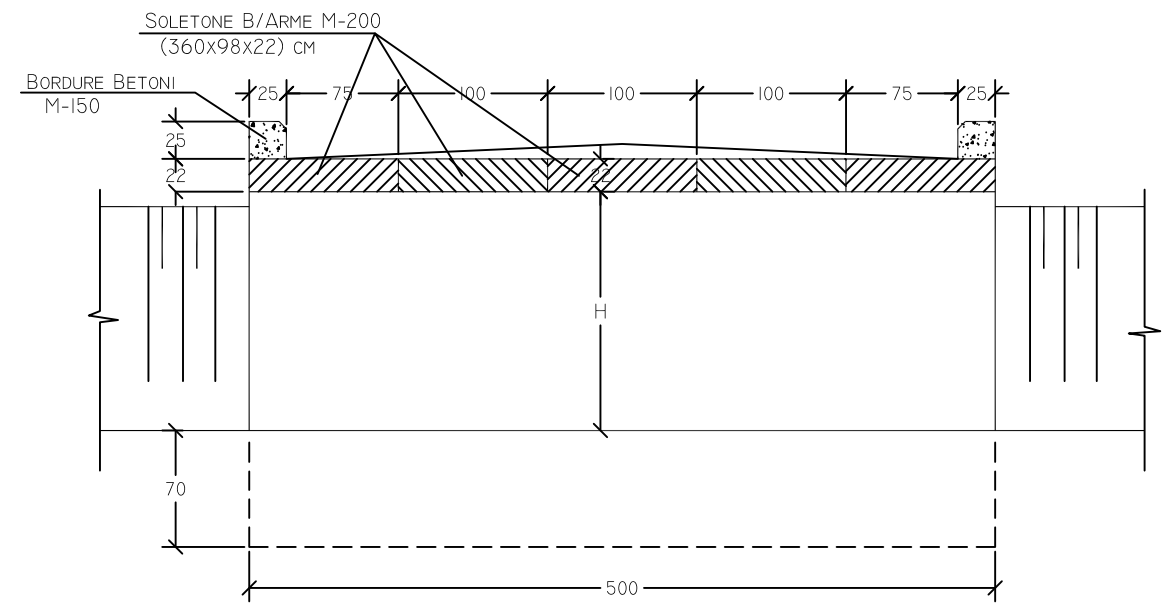
OBJEKTI:REHABILITIM KANALE UJITES USHQYESI KAKAÇ-PETRUSHE PROFILA TERTHORE (TE RINJ) SH-1:20			INVESTITORI	BASHKIA MALIQ
			DATA TETOR 2017	NR.FAQES 23
AUTORE	NR. LICENSES	FIRMA	MIRATOHET DPKZHT BASHKIA MALIQ DREJTORE Enkelejda Vinçani	
Ing.Panajot Pllani	Z - 2117/4			

URE KALIMI TIP HD=3 M (PER KANALE UJITES) (STANDARD BRIDGE SPAN=3 M FOR IRIGATION CANAL)

PRERJE A - A SHK. 1:50



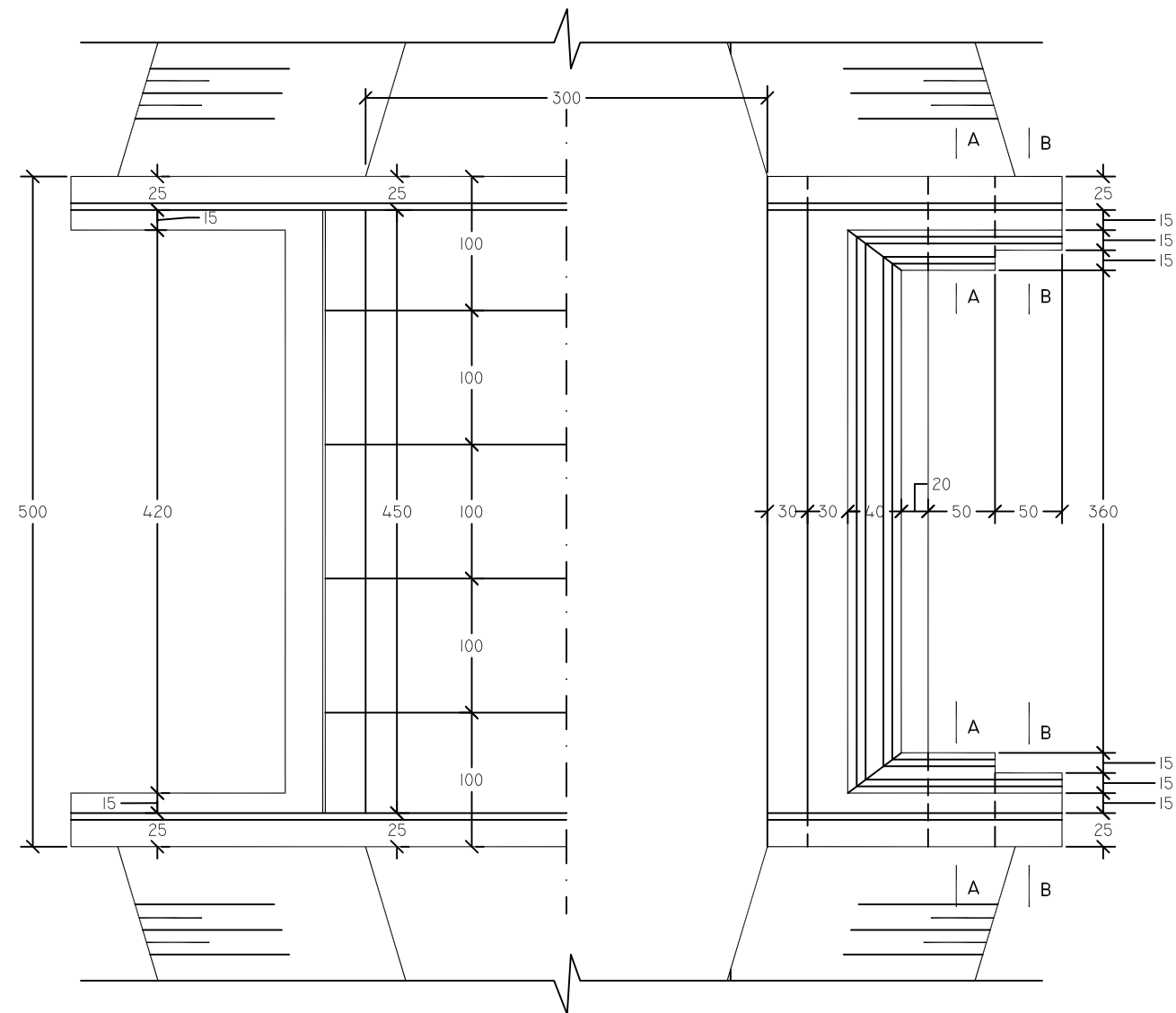
PRERJE B - B SHK. 1:50



1/2 PAMJE NGA SIPER

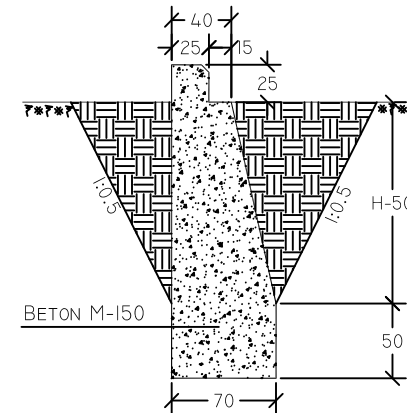
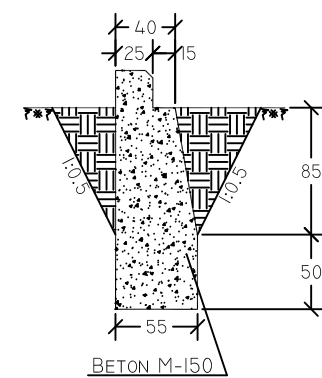
SHK. 1:50

1/2 PAMJE E MUREVE

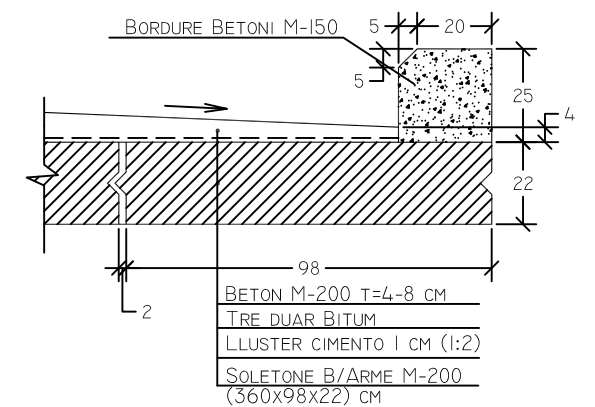


PRERJA A - A SHK. 1:50

PRERJA B - B SHK. 1:50



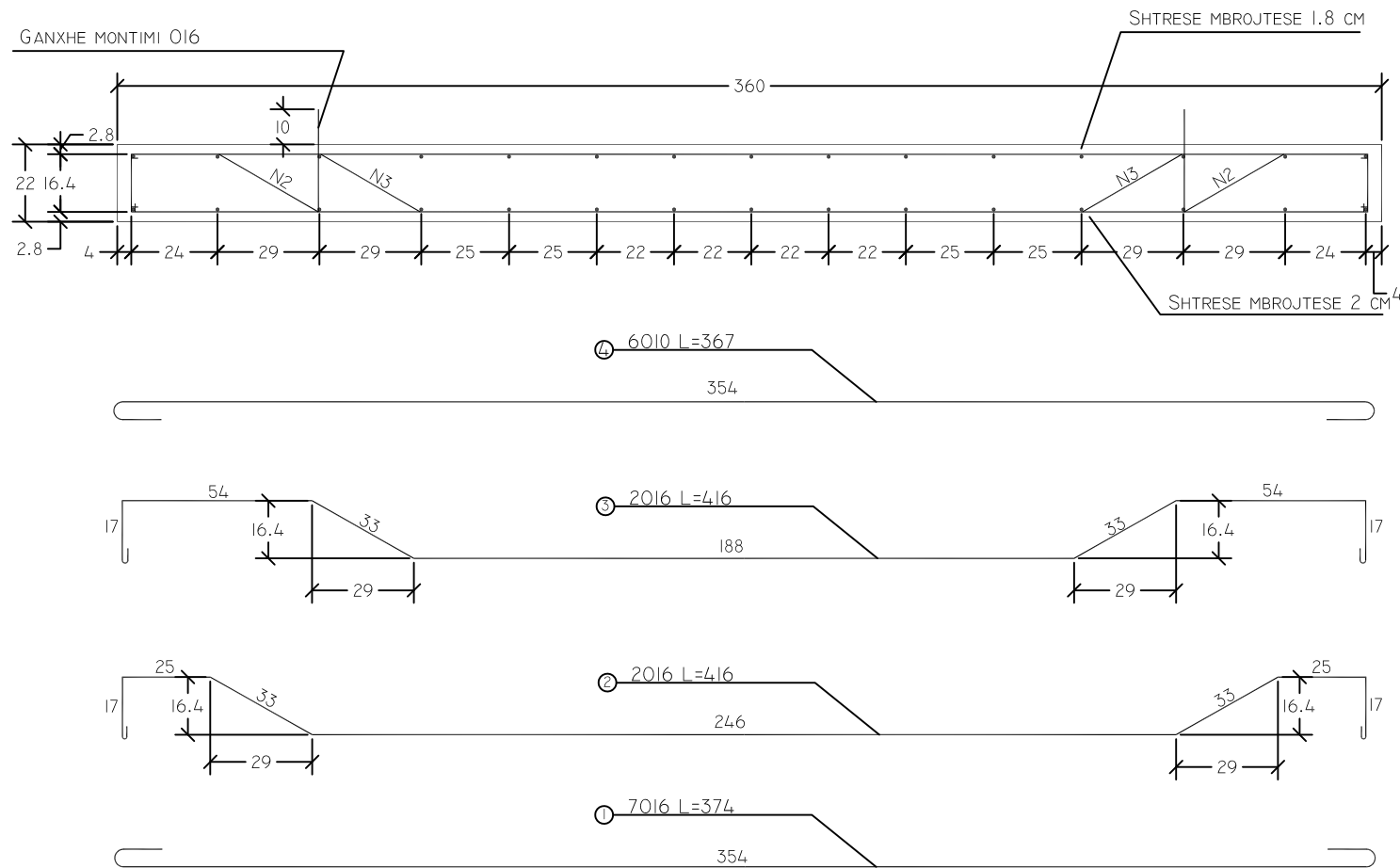
DETAJ I MBISTRUKTURES SHK. 1:20



OBJEKTI:REHABILITIM KANALE UJITES USHQYESI KAKAC-PETRUSHE URE KALIMI H=3M SH-1:50			INVESTITORI	BASHKIA MALIQ
			DATA TETOR 2017	NR.FAQES 24
AUTORE	NR. LICENSES	FIRMA	MIRATOHET DPKZHT BASHKIA MALIQ DREJTORE Enkelejda Vinçani	
Ing.Panajot Pllani	Z - 2117/4			

URE KALIMI TIP HD=3 M (PER KANALE UJITES) (STANDARD BRIDGE SPAN=3 M FOR IRRIGATION CANAL)

PRERJE GJATESORE I - I ARMATURA E HEKURIT SHK. 1:20



PRERJE TERTHORE NE MESIN E HAPESIRES

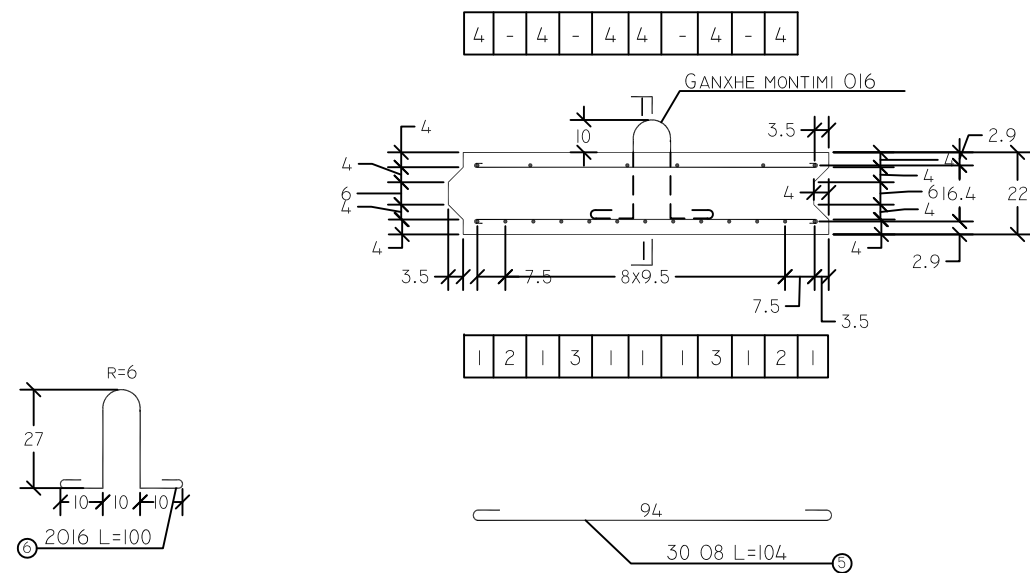


TABELA E HEKURAVE PER NJE ELEMENT

POZIC.	DIAMETRI Ø MM	GJATESIA CM	SASIA COPE	GJATESIA TOTALE(M)	PESHA KG/M	PESHA KG
1	16	374	7	26.18	1.578	41.31
2	16	416	2	8.32	1.578	13.13
3	16	416	2	8.32	1.578	13.13
4	10	367	6	22.02	0.617	13.59
5	8	104	30	31.2	0.395	12.32
6	16	100	2	2	1.578	3.16
TOTALI					KG	96.64

SHENIME:

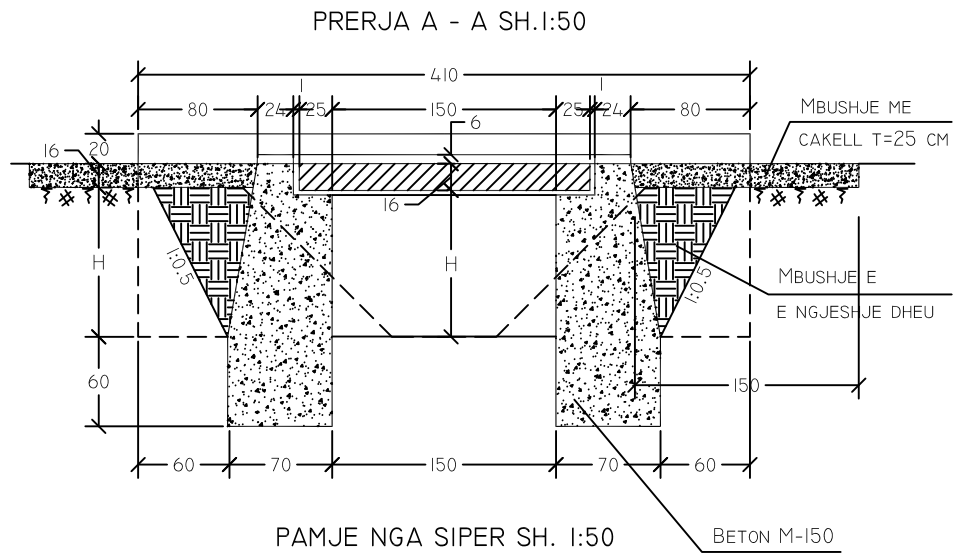
- 1- BETONI I BLOQEVE TE SOLETES DO TE JETE M-200 ME ARMATURE HEKURI ST-3.
- 2- BLOQET E KESAJ FLETE PERDOREN NE URA ME NGARKESE NT-13
- 3- ARMATURA ST-3 MUND TE ZEVENDESOHET ME ST-5 PERIODIK.
- 4- LLOGARITUR ME TEORINE E GJENDJES KUFITARE.

VOLUMET E PUNIMEVE

NR	ZERI I PUNIT	NJESIA	SASIA					
			B= 3 M			5 M		
			H=1.5	2	2.5	1.5	2	2.5
1	GERMIM DHEU	M3	20.9	24.5	28.1	34.8	40.8	46.8
2	MBUSHJE ME DHE TE NGJESHUR	M3	11.9	15.8	19.8	22.7	30.2	37.8
3	MBUSHJE ME ZHAVOR PER RAMPAT (H+D)	M3	3.3	3.3	3.3	6.3	6.3	6.3
4	BETON M-150 PER MURET	M3	15.81	19.32	22.83	23.25	28.46	33.67
5	BETON M-150 PER BORDURAT	M3	0.93	0.93	0.93	0.93	0.93	0.93
6	BETON M-200 PER JASTEKET	M3	1.54	1.54	1.54	2.57	2.57	2.57
7	LLUSTER CIMENTO 1:2 T=1 CM	M3	0.09	0.09	0.09	0.16	0.16	0.16
8	TRE DUAR BITUM	M3	9	9	9	16.20	16.20	16.20
9	MBISHITRESE BETONI M-200 T=4-8 CM	M3	0.54	0.54	0.54	0.97	0.97	0.97
10	SOLETONE B/ARME M-200 (360x98x22 CM)	M3	2.33	2.33	2.33	3.88	3.88	3.88
11	HEKUR BETONI	KG	289.9	289.9	289.9	483.2	483.2	483.2

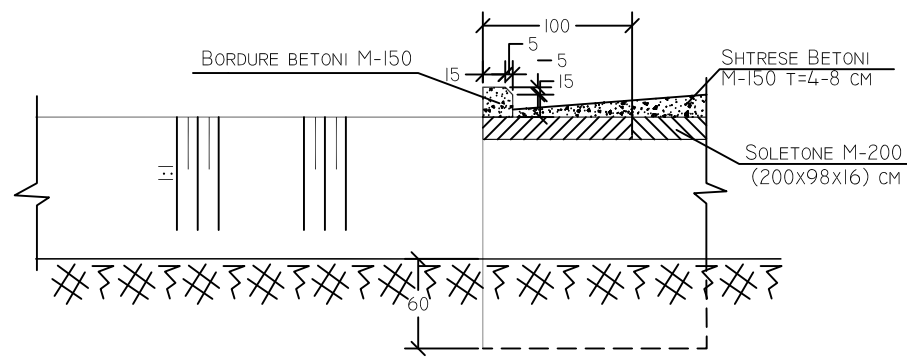
OBJEKTI:REHABILITIM KANALE UJITES USHQYESI KAKAÇ-PETRUSHE ARMIMI I URES HD=3 M SH-1:20			INVESTITORI	BASHKIA MALIQ
			DATA TETOR 2017	NR.FAQES 25
AUTORE	NR. LICENSES	FIRMA	MIRATO HET DPKZHT BASHKIA MALIQ DREJTORE Enkelejda Vinçani	
Ing.Panajot Pilani	Z - 2117/4			

URE KALIMI TIP HD=1.5 M (PER KANALE UJITES) (STANDARD BRIDGE SPAN=1.5 M FOR IRRIGATION CANAL)

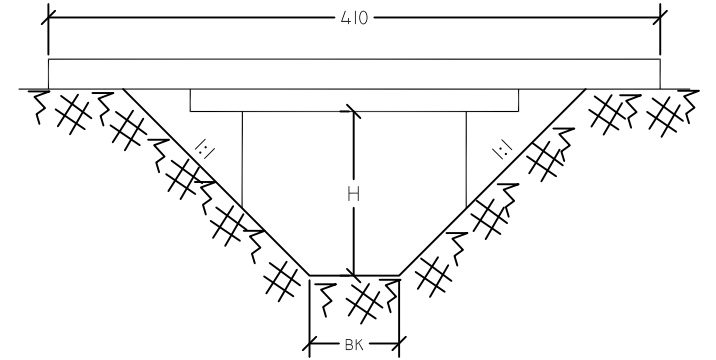


PAMJE NGA SIPER SH. 1:50

PRERJA I - I SH. 1:50



PRERJA 2 - 2 SH. 1:50



VOLUMET E PUNIMEVE

NR	ZERI I PUNIT	NJESIA	SASIA			
			B= 3 M		5 M	
			H= 1.5	2	1.5	2
1	GERMIM DHEU	M3	7.9	9.5	13.1	15.8
2	MBUSHJE ME DHE TE NGJESHUR	M3	2.3	3.1	4.4	5.9
3	MBUSHJE ME CAKELL	M3	1.7	1.7	3.2	3.2
4	BETON M-150 PER MURET	M3	9.75	12.03	15.19	18.67
5	BETON M-150 PER BORDURAT	M3	0.33	0.33	0.33	0.33
6	MBISHTRERE BETONI M-200 T=4-8 CM	M3	0.31	0.31	0.55	0.55
7	SOLETONE B/A M-200 (200x98x16 CM)	M3	0.94	0.94	1.57	1.57
8	HEKUR BETONI	KG	139.6	139.6	232.7	232.7

ARMIMI I SOLETONIT SH. 1:20

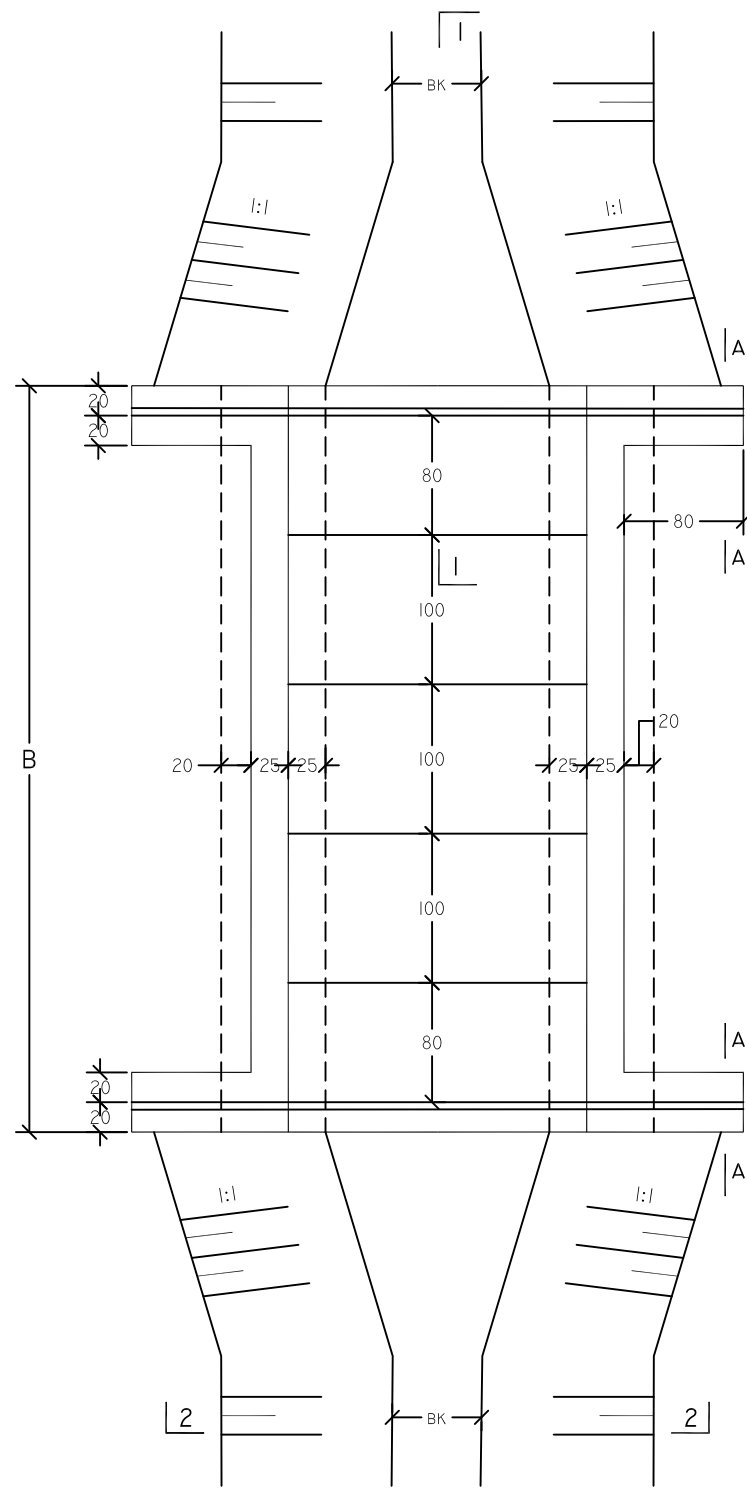
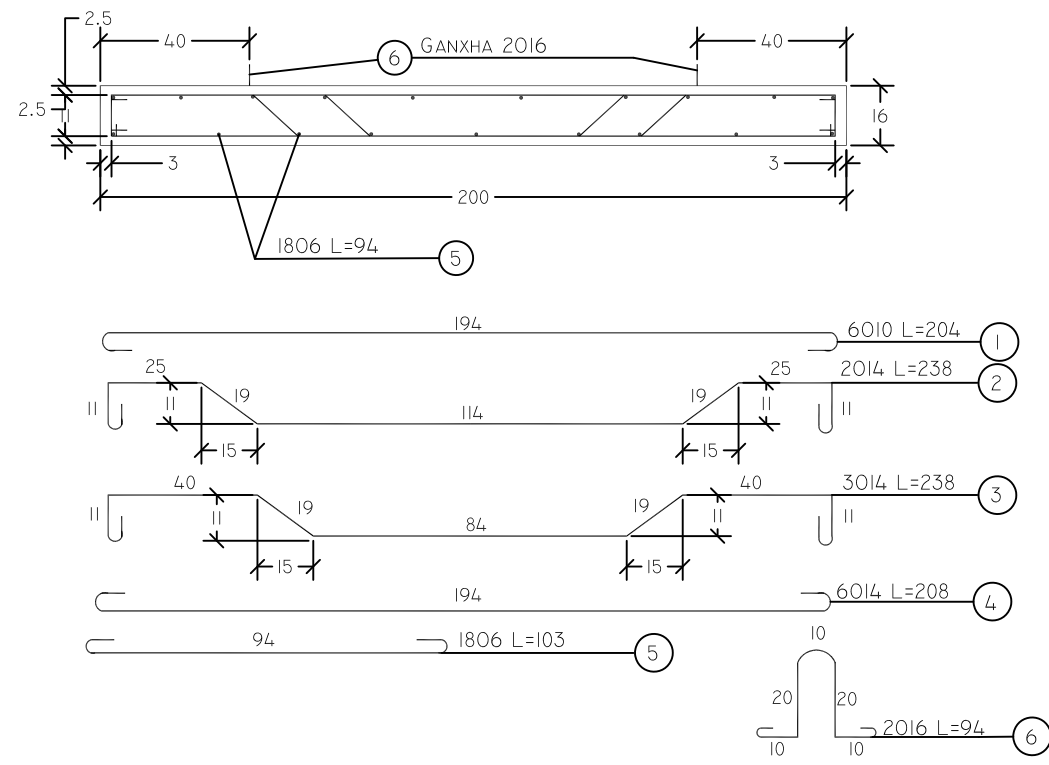
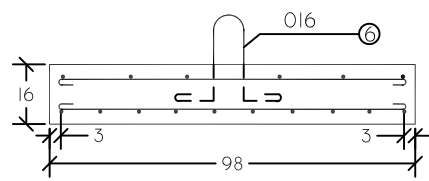


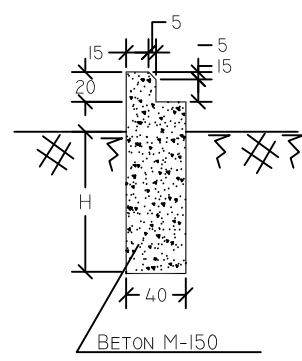
TABELA E HEKURAVE PER NJE ELEMENT

POZIC.	DIAMETRI Ø MM	GJATESIA CM	SASIA COPE	GJATESIA TOTALE(M)	PESHA KG/M	PESHA KG
1	10	204	6	12.24	0.817	10.00
2	14	238	2	4.76	1.208	5.75
3	14	238	3	7.14	1.208	8.63
4	14	208	6	12.48	1.208	15.08
5	6	103	18	18.54	0.222	4.12
6	16	94	2	1.88	1.58	2.97
TOTALI					KG	46.54

PRERJE TERTHORE SH. 1:20



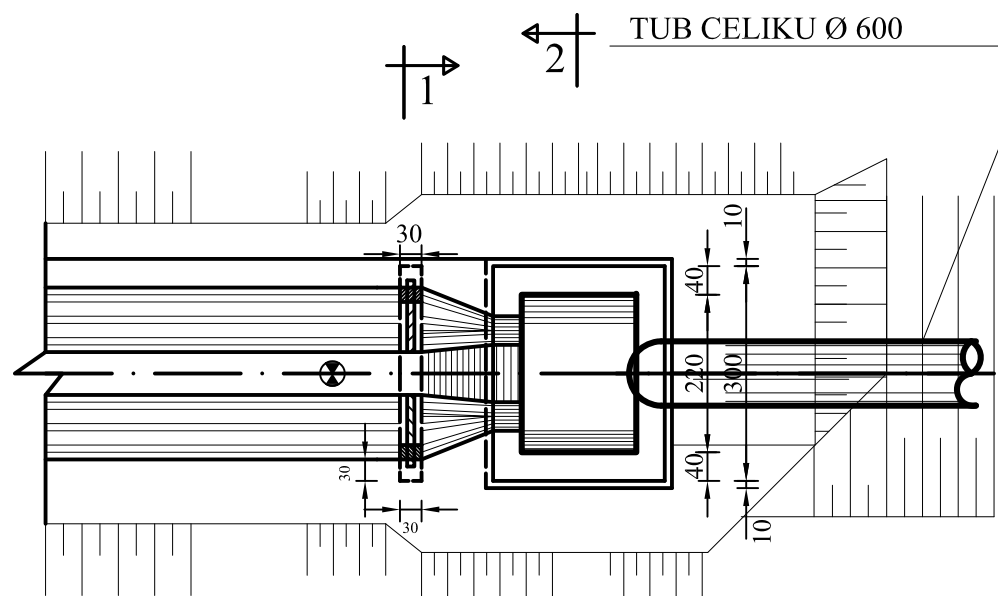
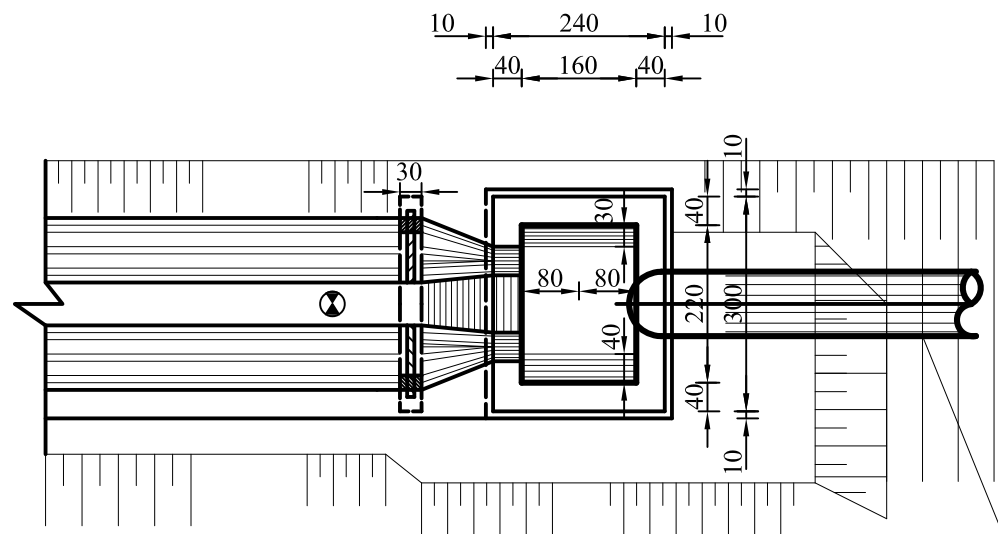
PRERJA A - A SH. 1:50



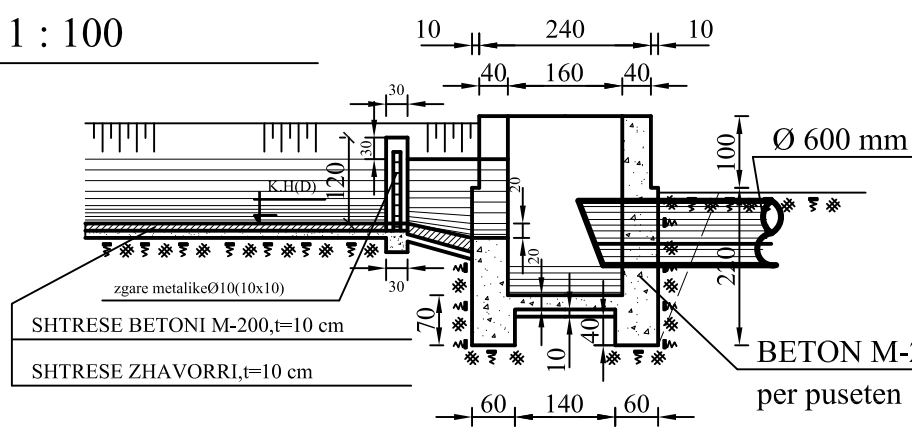
OBJEKTI:REHABILITIM KANALE UJITES USHQYESI KAKAC-PETRUSHE URE KALIMI HD=1.5M SH-1:50			INVESTITORI	BASHKIA MALIQ
			DATA TETOR 2017	NR.FAQES 26
AUTORE	NR. LICENSES	FIRMA	MIRATO HET DPKZHT BASHKIA MALIQ DREJTORE Enkelejda Vinçani	
Ing.Panajot Pilani	Z - 2117/4			

SIFON , PUSETA HYRJJE + DALJE

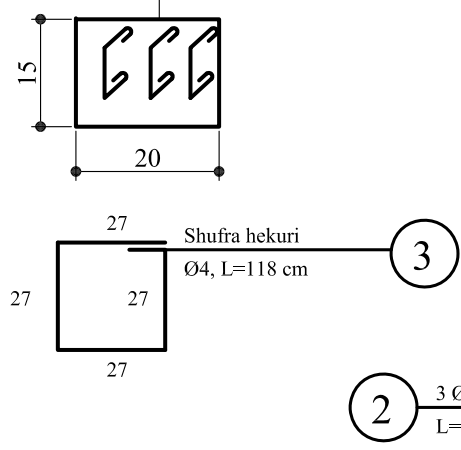
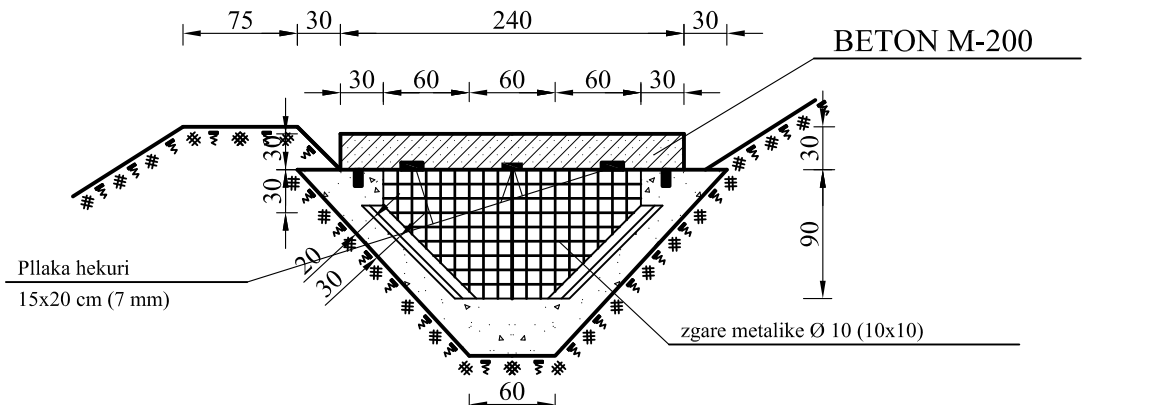
PLANIMETRIA SH 1 : 100



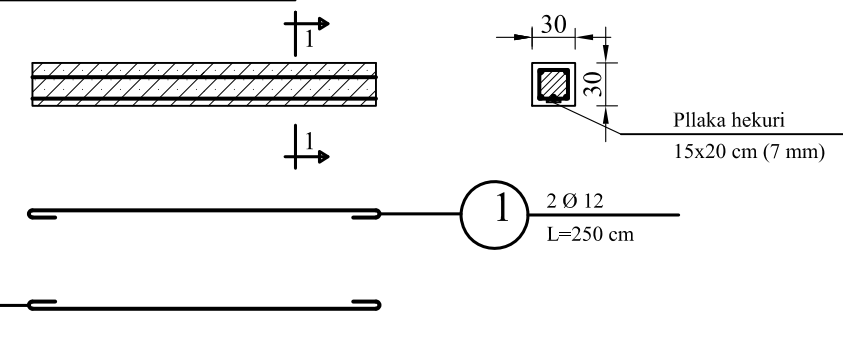
PRERJA A - A
SH 1 : 100



PRERJA 1 - 1 SH 1 : 50



TRAU B/A



PRERJA 2 - 2 SH 1 : 50

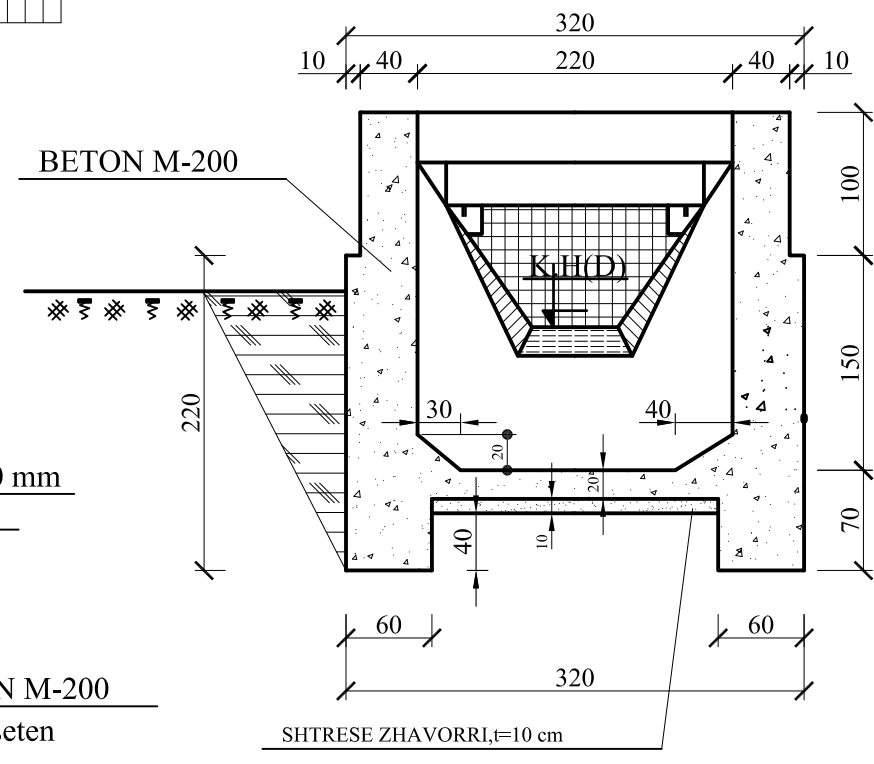


TABELA E VOLUMEVE

Nr.	PERSHKRIMI I PUNIMEVE	NJËSIA	SASIA
1	Germim dheu per puseten.	m ³	27,30
2	Beton M-200 per diafragmen e hyrjes.	m ³	1,12
3	Beton M-200 per traun B/A siper diafragmes.	m ³	0,22
4	Pllake metalike (0,3x0,15),t=7mm, 3 cope+fitilat.	kG	10,40
5	Hekur per zgarat Ø 10 ÷ 16 mm.	kG	25,60
6	Shtrese betoni M-200 per rakordim kanal-puseten.	m ³	0,46
7	Shtrese zhavorri.	m ³	0,40
8	Beton M-200 per puseten.	m ³	14,20

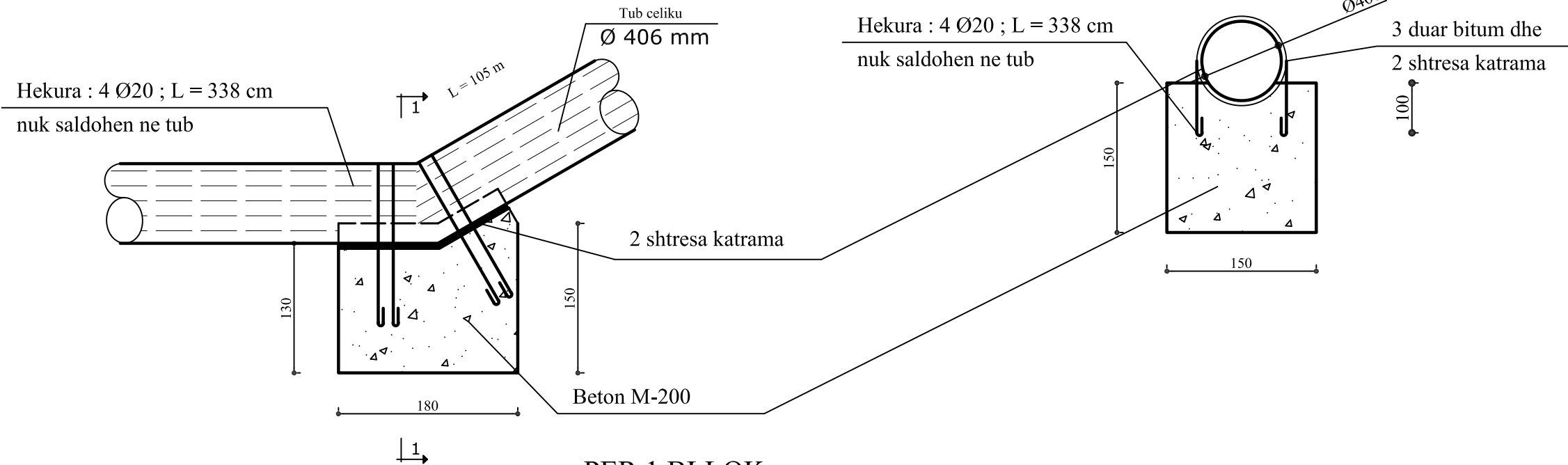
OBJEKTI:REHABILITIM KANALE UJITES USHQYESI KAKAÇ-PETRUSHE PUSETE HYRJE-DALJE SIFONAT SH-1:50			INVESTITORI	BASHKIA MALIQ
			DATA TETOR 2017	NR.FAQES 26
AUTORE	NR. LICENSES	FIRMA	MIRATO HET DPKZHT BASHKIA MALIQ DREJTORE Enkelejda Vinçani	
Ing.Panajot Pilani	Z - 2117/4			

TIPET E BLOQEVE TE ANKORIMIT TE MBESHTETJES

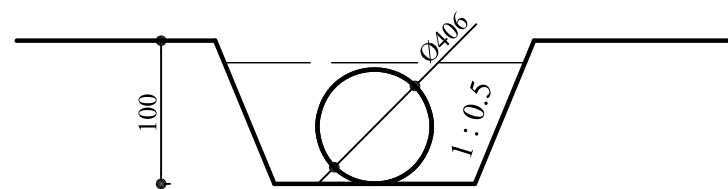
BLLOK ANKORIMI I MBESHTETJES (TIPI I)

PRERJE GJATESORE SH 1:50 .

PRERJE 1 - 1 SH 1:50 .



SEKSIONI TIP I
GERMIMIT SH 1:50 .



PER 1 BLOK :

- 1-) Beton M-150 : $V_b = 4.04 \text{ m}^3$
- 2-) Hekur 4Ø20: $P_{\text{tot}} = 32.44 \text{ kg}$.
- 3-) Germim blloku : $V_g = 4.1 \text{ m}^3$

OBJEKTI:REHABILITIM KANALE UJITES USHQYESI KAKAÇ-PETRUSHE BLLOQE ANKORIMI SIFONAT SH-1:50			INVESTITORI	BASHKIA MALIQ
			DATA TETOR 2017	NR.FAQES 27
AUTORE	NR. LICENSES	FIRMA	MIRATOHET DPKZHT BASHKIA MALIQ DREJTORE Enkelejda Vinçani	
Ing.Panajot Pilani	Z - 2117/4			

MBIKALIM TIP ME TUB CELIKU

PRERJA A - A SH. 1:50

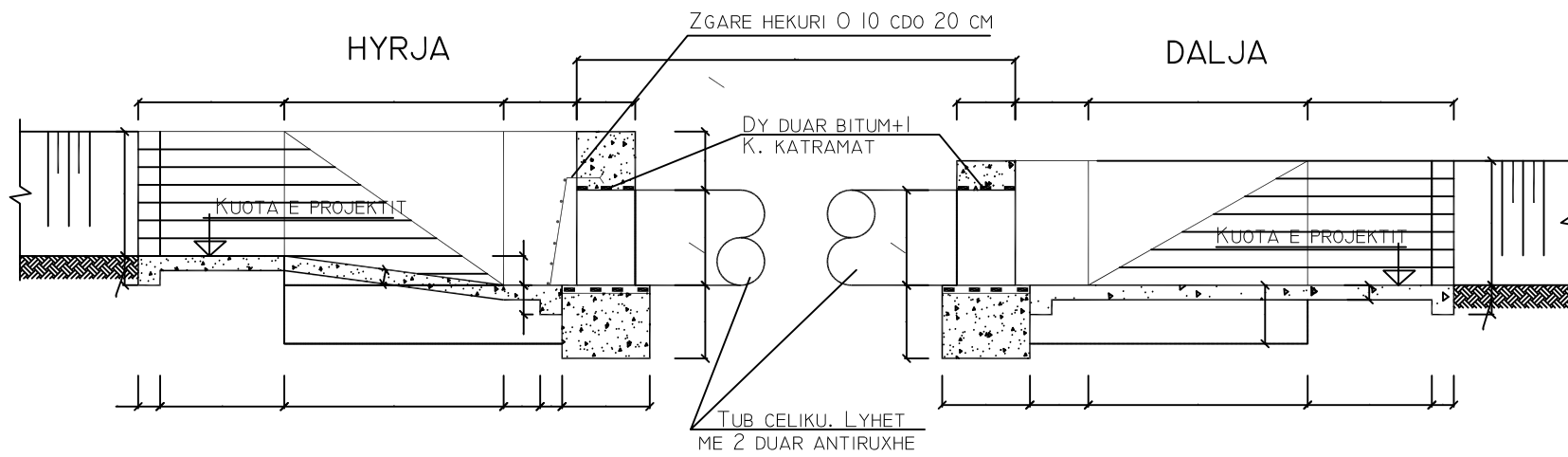


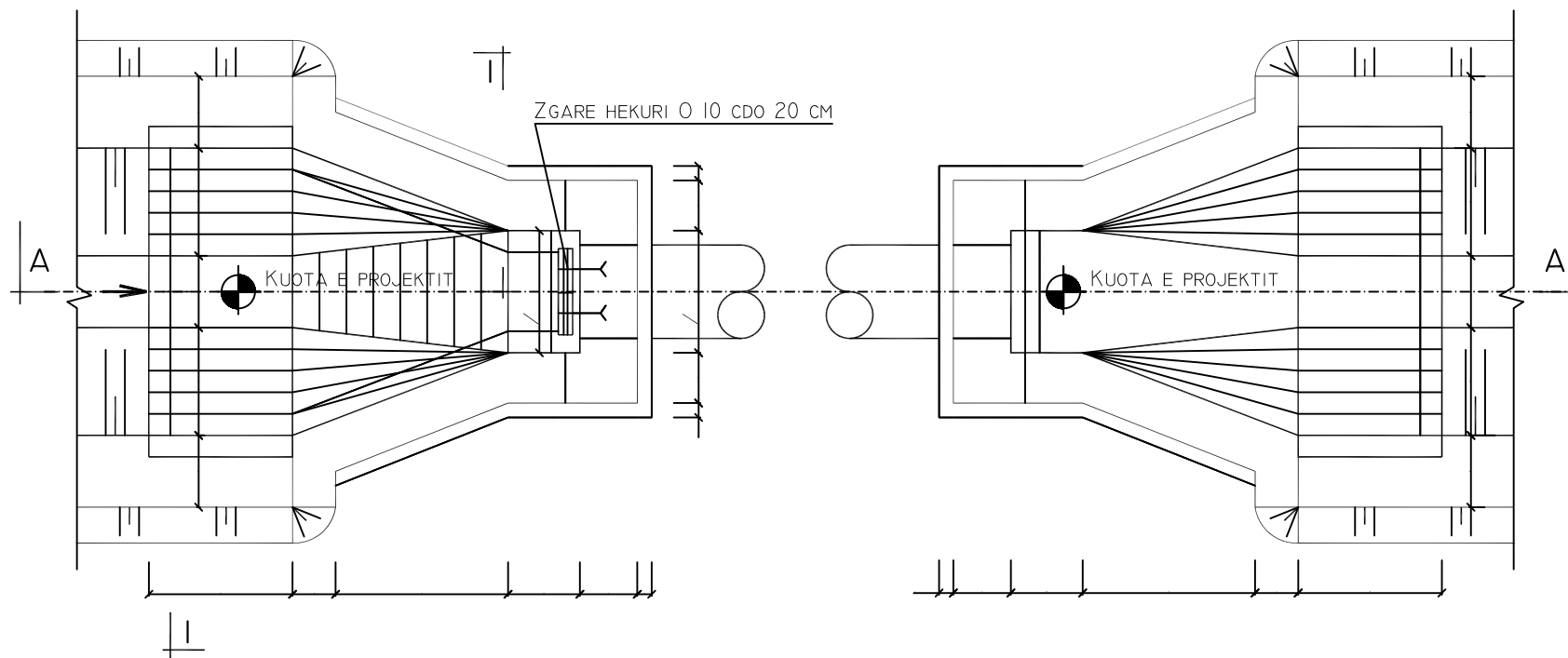
TABELA E VOLUMEVE TE PUNIMEVE

NR	EMERTIMI I PUNES	NJESIA	TUB Ø 406 MM						TUB Ø 508 MM					
			L=6 M	8	10	12	14	16	L=6 M	8	10	12	14	16
1	GERMIM DHEU	M3	8	8	8	8	8	8	9	9	9	9	9	9
2	MBUSHJE DHE NGJESHJE DHEU	M3	3	3	3	3	3	3	3.5	3.5	3.5	3.5	3.5	3.5
3	BETONM-200 PER MUR DHE THEMEL	M3	5.2	5.2	5.2	5.2	5.2	5.2	5.6	5.6	5.6	5.6	5.6	5.6
4	BETON M-200 PER VESHJET	M3	1.1	1.1	1.1	1.1	1.1	1.1	1.5	1.5	1.5	1.5	1.5	1.5
5	FV TUB CELIKU	TON	0.33	0.5	0.62	0.66	0.87	1.0	0.41	0.63	0.88	0.83	1.09	1.25
6	LYERJE ME DY DUAR ANTIRUXHE	M2	7.6	10.2	12.7	15.3	17.8	20.4	9.6	12.8	16.0	19.1	22.3	25.5
7	LETER KATRAMAT + DY DUAR BITUM	M2	1.3	1.3	1.3	1.3	1.3	1.3	1.6	1.6	1.6	1.6	1.6	1.6
8	FV HEKUR PER ZGAREN	KG	4.5	4.5	4.5	4.5	4.5	4.5	5.2	5.2	5.2	5.2	5.2	5.2

HYRJA

PLANIMETRIA SH. 1:50

DALJA



PRERJA I - I SH.1:50

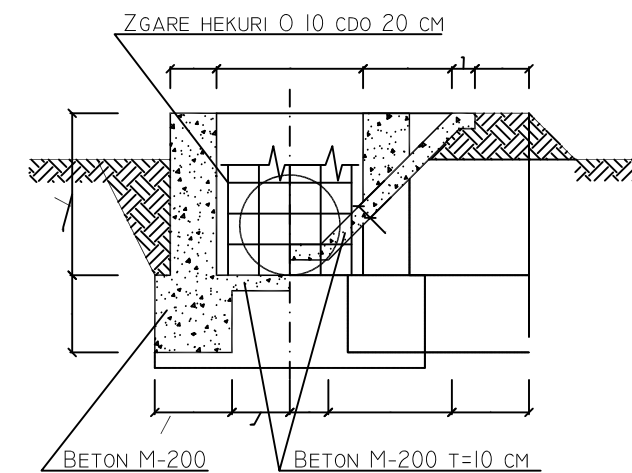


TABELA E VOLUMEVE TE PUNIMEVE

NR	EMERTIMI I PUNES	NJESIA	TUB Ø 244 MM						TUB Ø 324 MM					
			L=6 M	8	10	12	14	16	L=6 M	8	10	12	14	16
1	GERMIM DHEU	M3	7	7	7	7	7	7	7.5	7.5	7.5	7.5	7.5	7.5
2	MBUSHJE DHE NGJESHJE DHEU	M3	2.5	2.5	2.5	2.5	2.5	2.5	2.8	2.8	2.8	2.8	2.8	2.8
3	BETONM-200 PER MUR DHE THEMEL	M3	4.5	4.5	4.5	4.5	4.5	4.5	4.8	4.8	4.8	4.8	4.8	4.8
4	BETON M-200 PER VESHJET	M3	0.8	0.8	0.8	0.8	0.8	0.8	1	1	1	1	1	1
5	FV TUB CELIKU	TON	0.2	0.26	0.33	0.39	0.46	0.53	0.26	0.35	0.5	0.53	0.61	0.79
6	LYERJE ME DY DUAR ANTIRUXHE	M2	4.6	6.1	7.7	9.2	10.7	12.3	6.1	8.1	10.2	12.2	14.2	16.3
7	LETER KATRAMAT + DY DUAR BITUM	M2	0.8	0.8	0.8	0.8	0.8	0.8	1	1	1	1	1	1
8	FV HEKUR PER ZGAREN	KG	3.5	3.5	3.5	3.5	3.5	3.5	4	4	4	4	4	4

TRASHESIA E PARETIT TE TUBIT (MM)

D	NJE HAPESIRE			DY HAPESIRA			TRE HAPESIRA			
	L=6	8	10	12	14	16	18	20	22	24
219	5.6	5.6	5.6	5.6	5.6	5.6	5.6	5.6	5.6	5.6
244	5.6	5.6	5.6	5.6	5.6	5.6	5.6	5.6	5.6	5.6
273	5.6	5.6	6.3	5.6	5.6	6.3	5.6	5.6	5.6	6.3
324	5.6	5.6	6.3	5.6	5.6	6.3	5.6	5.6	5.6	6.3
406	5.6	6.3	6.3	5.6	6.3	6.3	5.6	5.6	6.3	6.3
508	5.6	6.3	7.1	5.6	6.3	6.3	5.6	5.6	6.3	6.3
609	6.3	6.3	7.1	6.3	6.3	6.3	6.3	6.3	6.3	6.3

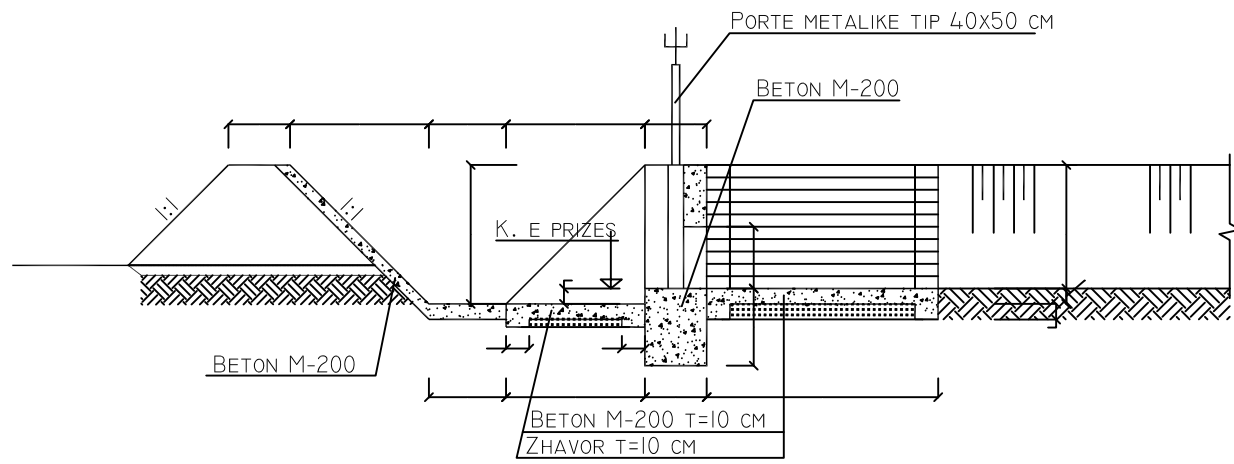
SHENIM:

- VOLUMET JANE LLOGARITURPER KANALE NE HYRJE-DALJE ME KETO PERMASA:
PER TUB Ø 219-402 MM BkxHk=40x60 CM
PER TUB Ø 500 MM BkxHk=40x70 CM.
- PER PERMASA TE NDRYSHME NGA KETO DO TE BEHEN NDRYSHIMET NE ANALIZAT PERKATESE.
- KUOTAT E PROJEKTIT MERREN NE PROFILIN GJATESOR.
- GJATESIA L E TUBIT MERRET NE PROFILIN GJATESOR.
- PER GJATESI TUBI MBI 10 M NDERTOHET PILE MBESHTESE (SHIH VIZATIMIN PERKATES).

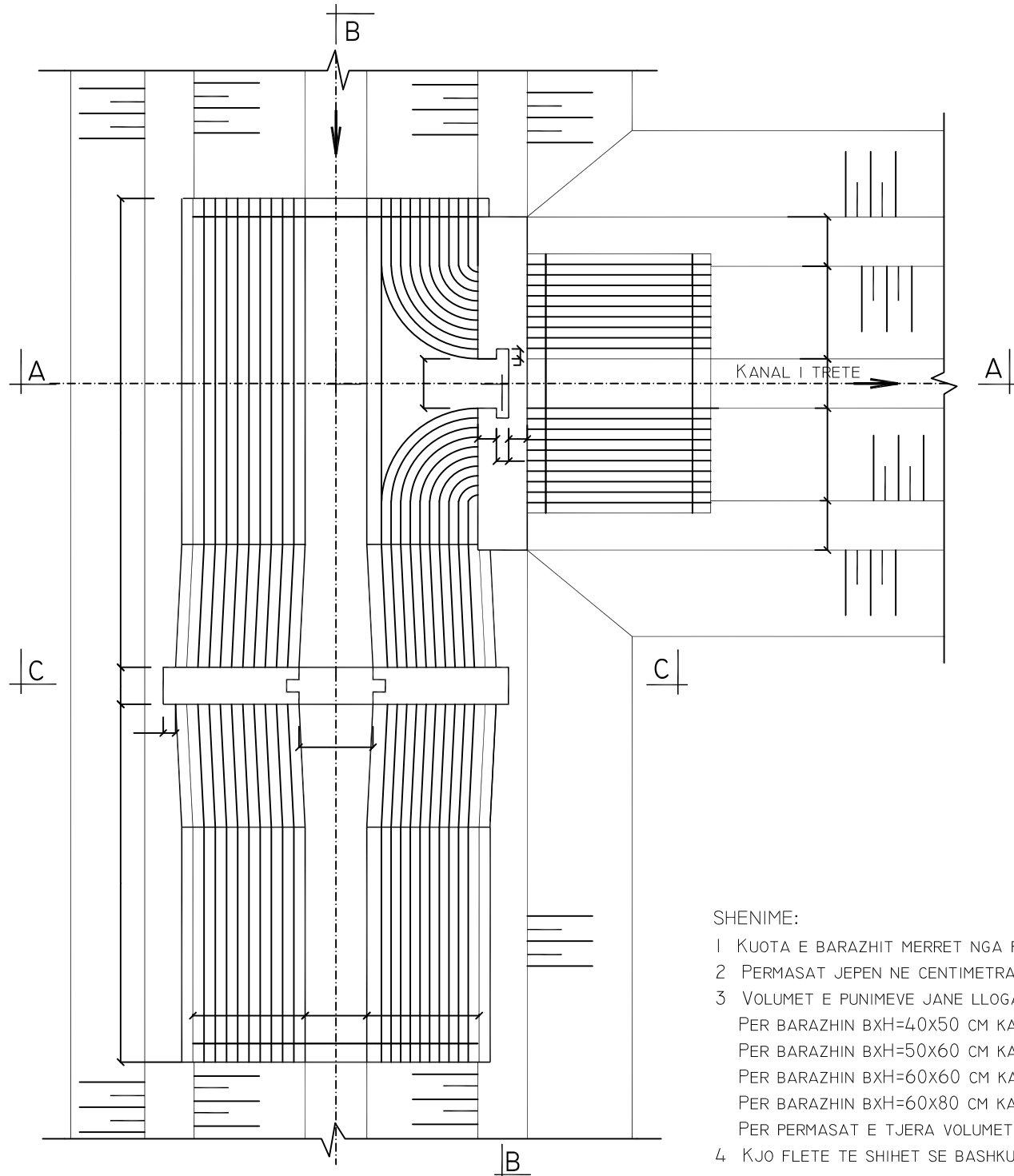
OBJEKTI: REHABILITIM KANALE UJITES USHQYESI KAKAÇ-PETRUSHE MBIKALIME ME TUBO ÇELIKU SH-1:50			INVESTITORI	BASHKIA MALIQ
			DATA TETOR 2017	NR.FAQES 28
AUTORE	NR. LICENSES	FIRMA	MIRATOHET DPKZHT BASHKIA MALIQ DREJTORE Enkelejda Vinçani	
Ing.Panajot Pllani	Z - 2117/4			

PRIZE TIP 40x40 CM ME BARAZH

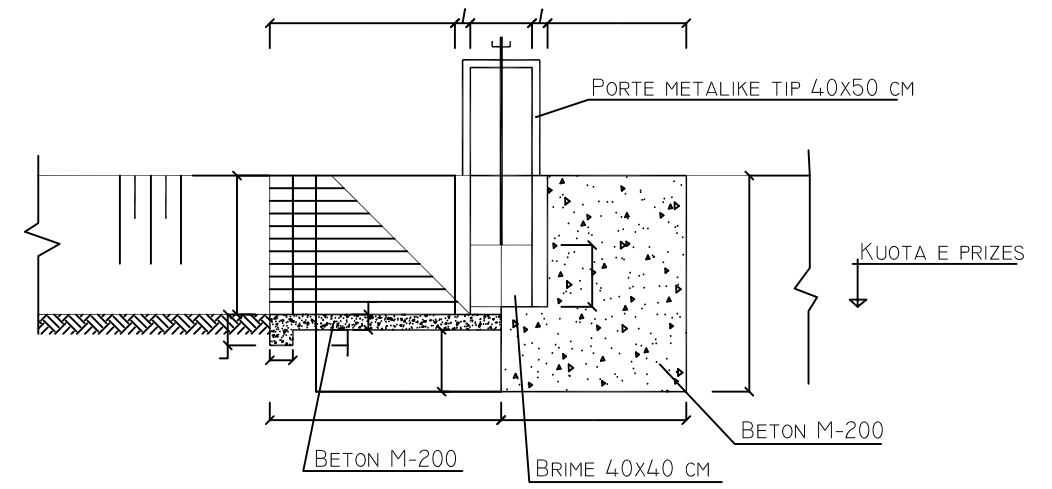
PRERJA A - A SH. 1:50



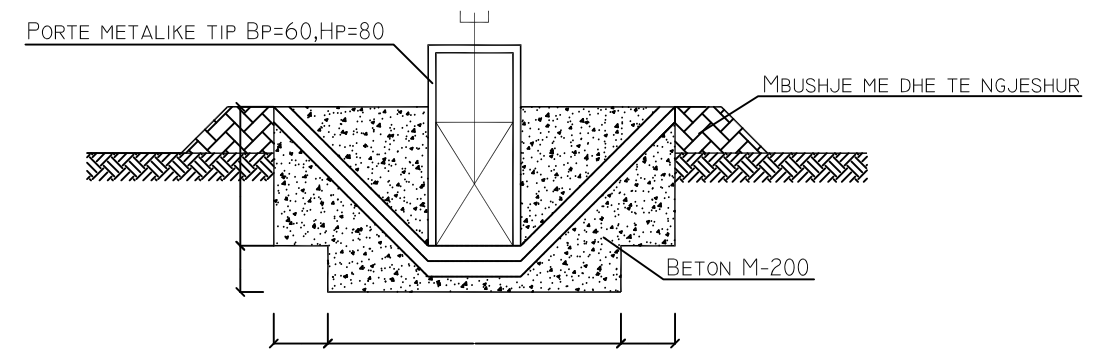
PLANIMETRIA SH. 1:50



PRERJA B - B SH. 1:50



PRERJE C - C SH. 1:50



Volumi I punimeve : Prizë tip (40 x 40) cm + barazh (50 x 60) cm

Nr.	PERSHKRIMI I PUNIMEVE	Njesia	Sasia
1	Germim dheu për veprën	m ³	10.80
2	Mbushje me dhe + ngjeshje	m ³	3.49
3	Beton M-200 për mure	m ³	2.16
4	Beton M-200 për veshje	m ³	3.01
5	F.Vendosje Portë Metalike (40 x 50) cm	copë	1
6	F.Vendosje Portë Metalike (50 x 60) cm	copë	1

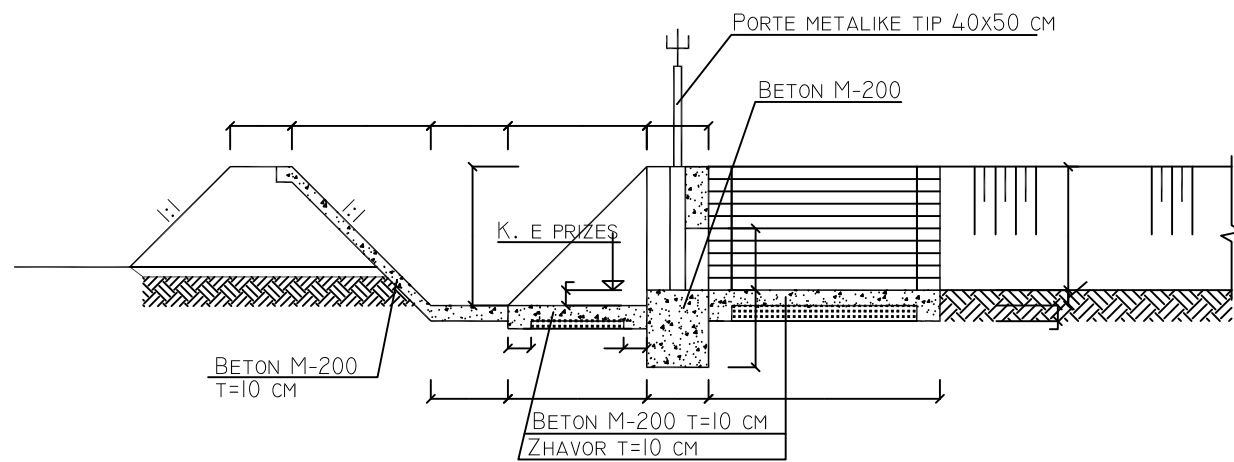
SHENIME:

- KUOTA E BARAZHIT MERRRET NGA PROFILI GJATESOR I KANALIT.
- PERMASAT JEPEN NE CENTIMETRA, NE VARESI TE PERMASAVE TE PORTES.
- VOLUMET E PUNIMEVE JANE LLOGARITUR PER SEKSION KANALI SEKONDAR
 PER BARAZHIN BxH=40x50 CM KANALI BxHk=40x80 CM
 PER BARAZHIN BxH=50x60 CM KANALI BxHk=50x90 CM
 PER BARAZHIN BxH=60x60 CM KANALI BxHk=50x90 CM
 PER BARAZHIN BxH=60x80 CM KANALI BxHk=50x110 CM
 PER PERMASAT E TJERA VOLUMET DO TE BEHEN SIPAS FAKTIT.
- KJO FLETE TE SHIHET SE BASHKU ME FLETEN PERKATESE TE PORTES TIP.

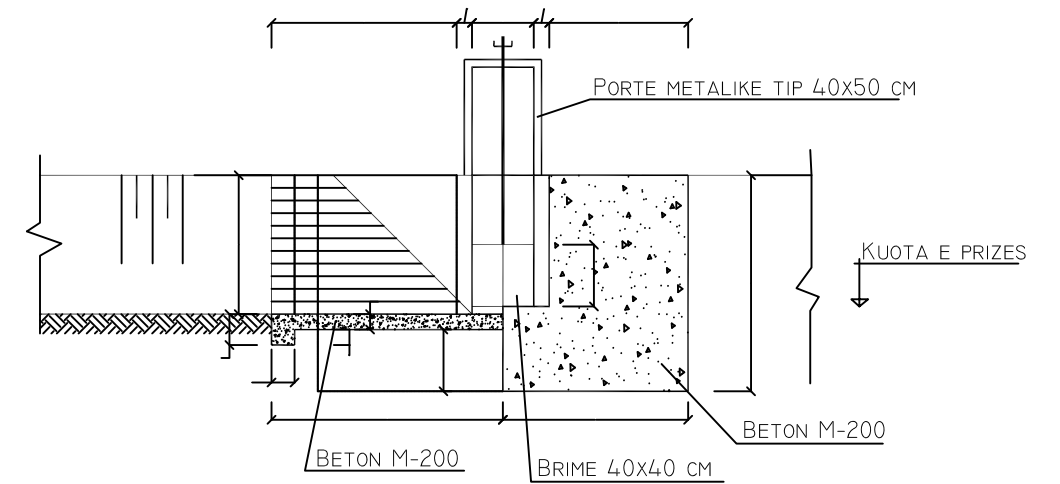
OBJEKTI: REHABILITIM KANALE UJITES USHQYESI KAKAÇ-PETRUSHE PRIZA 40x40 ME BARAZH SH-1:50			INVESTITORI	BASHKIA MALIQ
			DATA TETOR 2017	NR.FAQES 29
AUTORE	NR. LICENSES	FIRMA	MIRATOHET DPKZHT BASHKIA MALIQ DREJTORE Enkelejda Vinçani	
Ing.Panajot Pilani	Z - 2117/4			

PRIZE 40x40 CM

PRERJA A - A SH. 1:50



PRERJA B - B SH. 1:50



PLANIMETRIA SH. 1:50

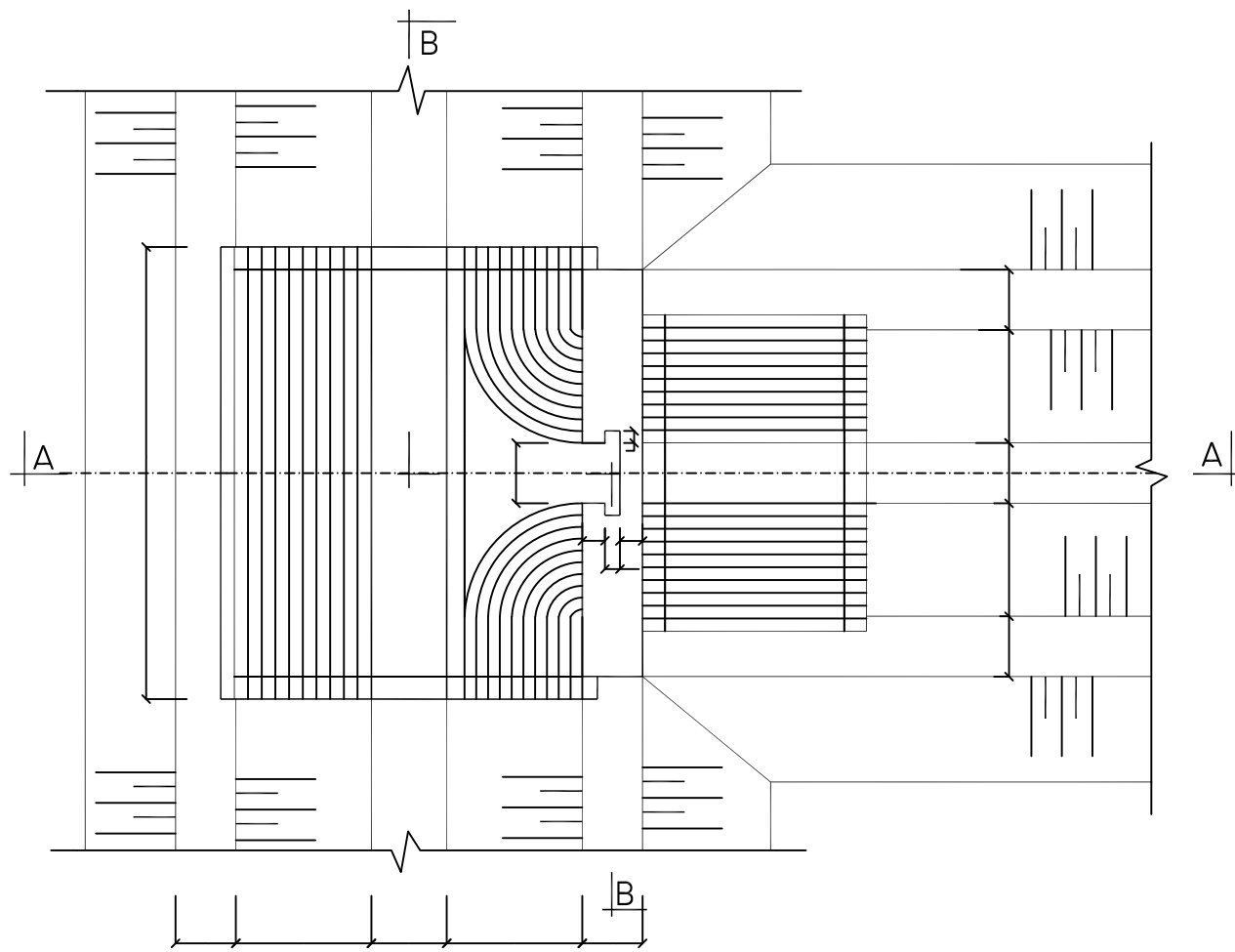


TABELA E VOLUMEVE TE PUNIMEVE

NR	EMERTIMI I PUNES	NJESIA	SASIA
1	GERMIM DHEU	M3	4.20
2	MBUSHJE DHE NGJESHJE DHEU	M3	1.30
3	BETON M-200 PER MURE	M3	1,50
4	BETON M-200 PER VESHJE	M3	1.40
5	VENDOSJE PORTE METALIKE 40x50 CM	COPE	1

SHENIME:

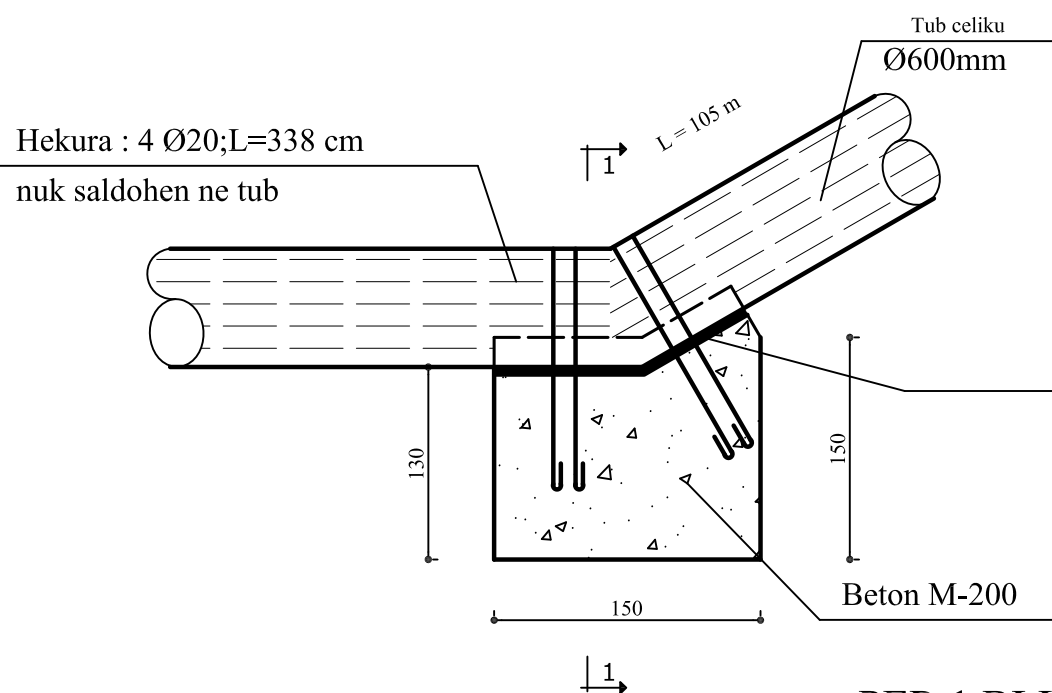
- KUOTA E PRIZES MERRET NGA PROFILI GJATESOR I KANALIT. DISNIVELI "A" DO TE LLOGARITET SI DIFERENCE E KUOTES SE PRIZES ME KUOTEN E TABANIT TE KANALIT SEKONDAR NGA I CILI MERRET UJI.
- VESHJA MBAS PRIZES RAKORDON STRUKTUREN ME KANALIN TERCIAR.
- PERMASAT JEPEN NE CENTIMETRA.
- VOLUMET E PUNIMEVE JANE LLOGARITUR PER SEKSION KANALI SEKONDAR ME PERMASA BXHXK=50x90 CM DHE TERCIARI ME PERMASA BXH=40x80 CM. PER PERMASAT E TJERA VOLUMET DO TE BEHEN SIPAS FAKTIT.
- KJO FLETE TE SHIHET SE BASHKU ME FLETEN PERKATESE TE PORTES TIP.

OBJEKTI: REHABILITIM KANALE UJITES USHQYESI KAKAÇ-PETRUSHE PRIZE 40x40 SH-1:50			INVESTITORI	BASHKIA MALIQ
			DATA TETOR 2017	NR.FAQES 30
AUTORE	NR. LICENSES	FIRMA	MIRATOHET DPKZHT BASHKIA MALIQ DREJTORE Enkelejda Vinçani	
Ing.Panajot Pllani	Z - 2117/4			

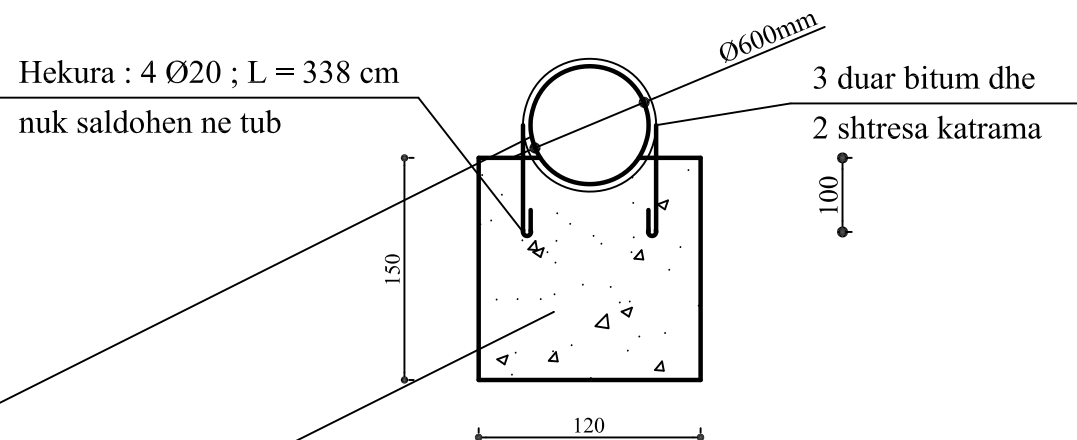
TIPET E BLOQEVE TE ANKORIMIT TE MBESHTETJES

BLLOK ANKORIMI I MBESHTETJES (TIPI I)

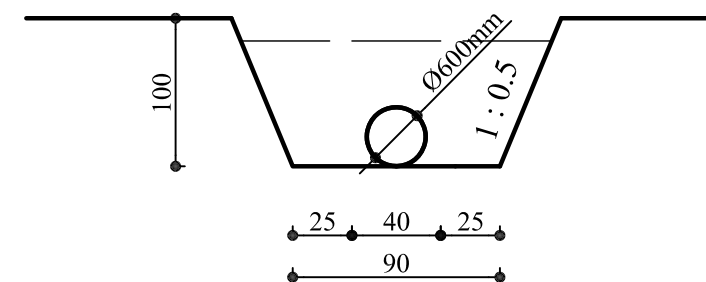
PRERJE GJATESORE SH 1:50 .



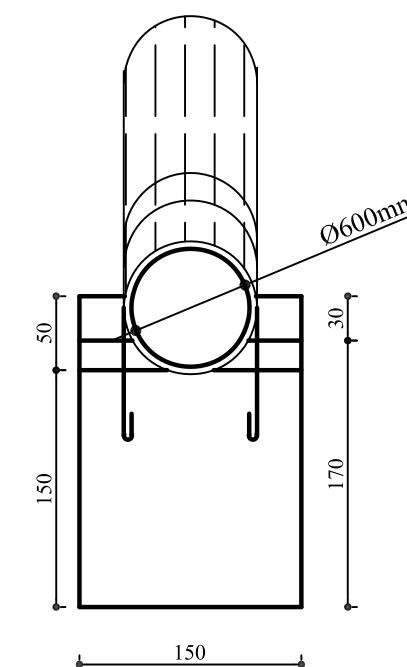
PRERJE 1 - 1 SH 1:50 .



**SEKSIONI TIP I
GERMIMIT SH 1:50 .**



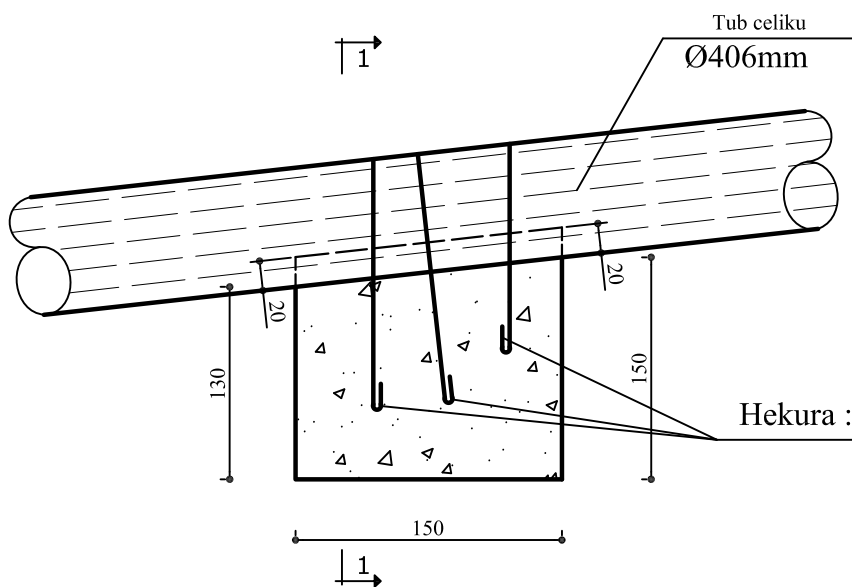
PRERJE 1 - 1 SH 1:50 .



PER 1 BLOK :

- 1-) Beton M-200 : $V_b = 3,20 \text{ m}^3$
- 2-) Hekur 4Ø20: $P_{\text{tot}} = 32.44 \text{ kg.}$
- 3-) Germim blloku : $V_g = 4.1 \text{ m}^3$

PRERJE GJATESORE SH 1:50 .

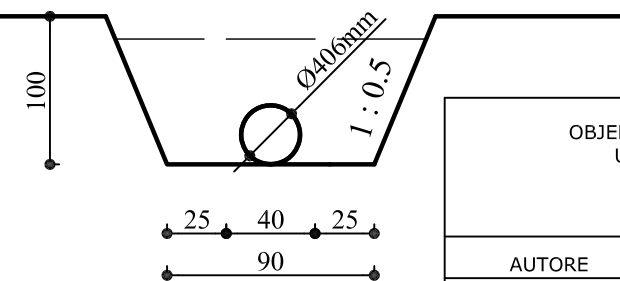


BLLOK ANKORIMI I MBESHTETJES (TIPI II)

**SEKSIONI TIP I
GERMIMIT SH 1:50 .**

PER 1 BLOK :

- 1-) Beton M-200 : $V_b = 3,15 \text{ m}^3$
- 2-) Hekur 3Ø20: $P_{\text{tot}} = 24.33 \text{ kg.}$
- 3-) Germim blloku : $V_g = 4.2 \text{ m}^3$

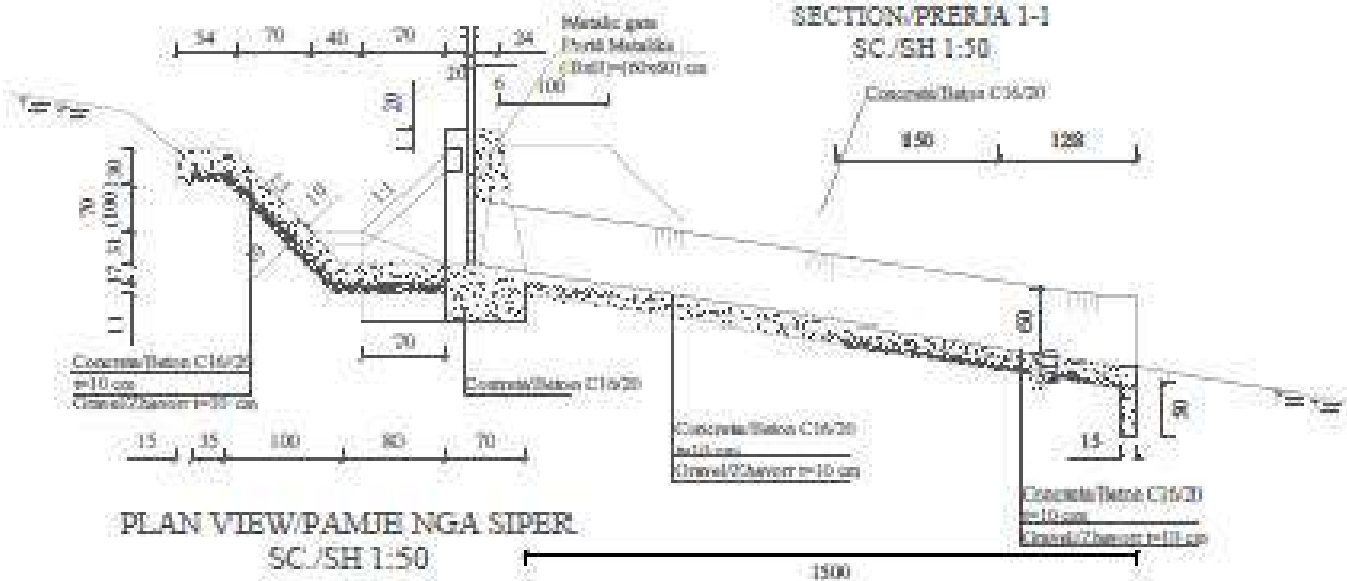


OBJEKTI:REHABILITIM KANALE UJITES USHQYESI KAKAÇ-PETRUSHE BLLOQE ANKORIMI SH-1:50			INVESTITORI	BASHKIA MALIQ
			DATA TETOR 2017	NR.FAQES 31
AUTORE	NR. LICENSES	FIRMA	MIRATO HET DPKZHT BASHKIA MALIQ DREJTORE Enkelejda Vinçani	
Ing.Panajot Piani	Z - 2117/4			

SHKARKUES TIP ME VESHJE L=15m/TYPICAL DISCHARGE

SECTION/PRERJA 1-1

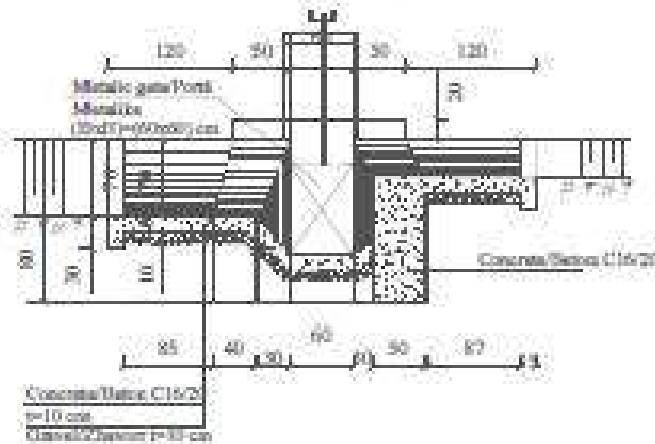
SC./SH 1:50



PLAN VIEW/PAMJE NGA SIPER
SC./SH 1:50

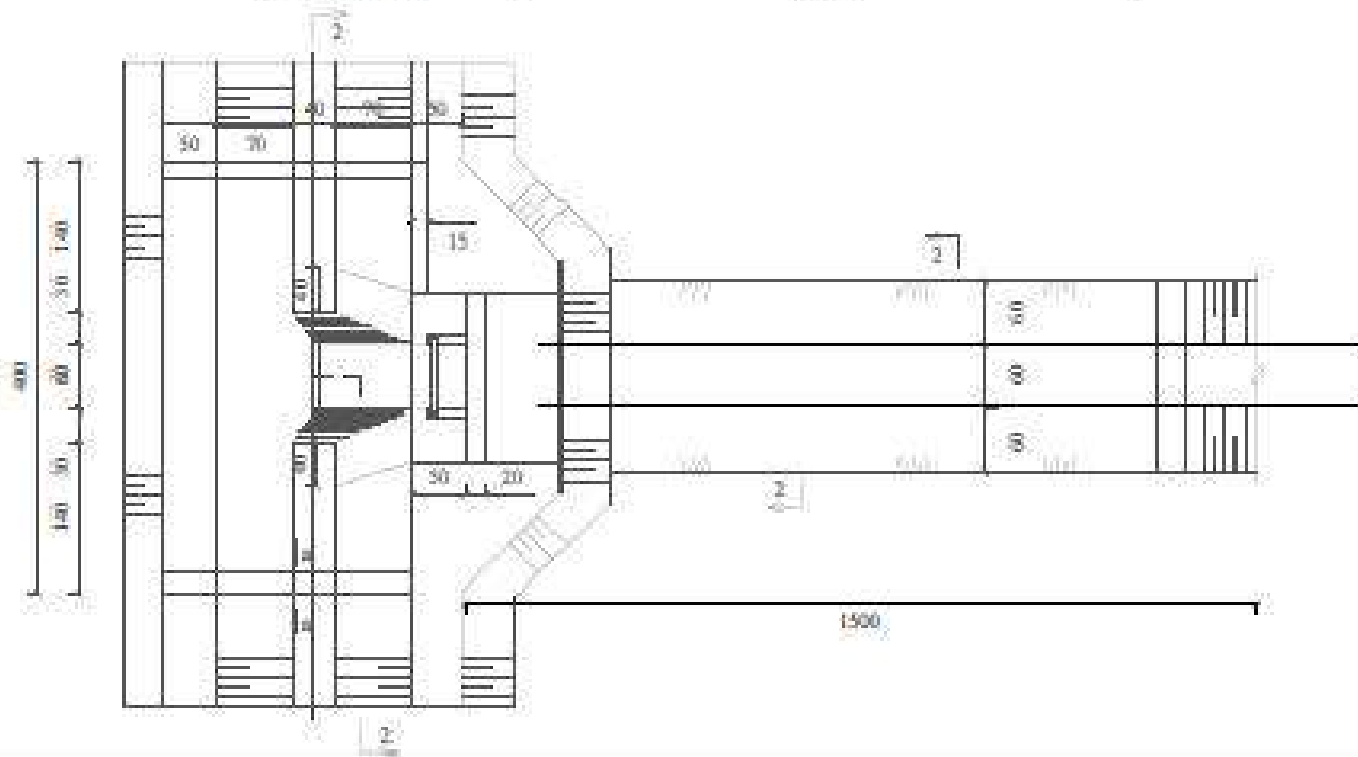
SECTION/PRERJA 2-2

Sc./SH 1:50



SECTION A-A/PRERJA a-a

Sc./SH 1:50



DETAJI I NDERTIMIT TE FUGAVE TE TEMPERATURES



OBJEKTI: REHABILITIM KANALE UJITES
USHQYESI KAKAÇ-PETRUSHE
SHKARKUES SIPERFAQSOR
SH-1:50

INVESTITORI

BASHKIA MALIQ

DATA
TETOR 2017

NR.FAQES 32

AUTORE

Ing.Panajot Piani

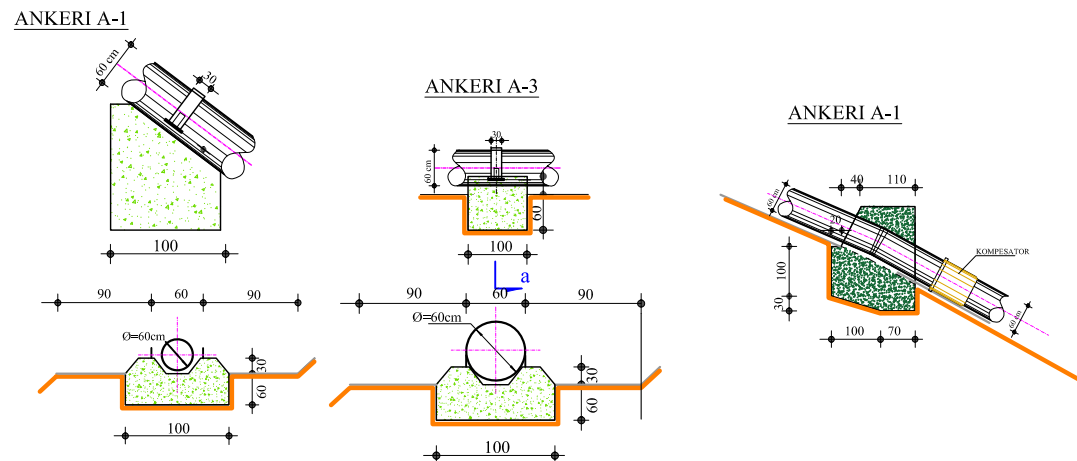
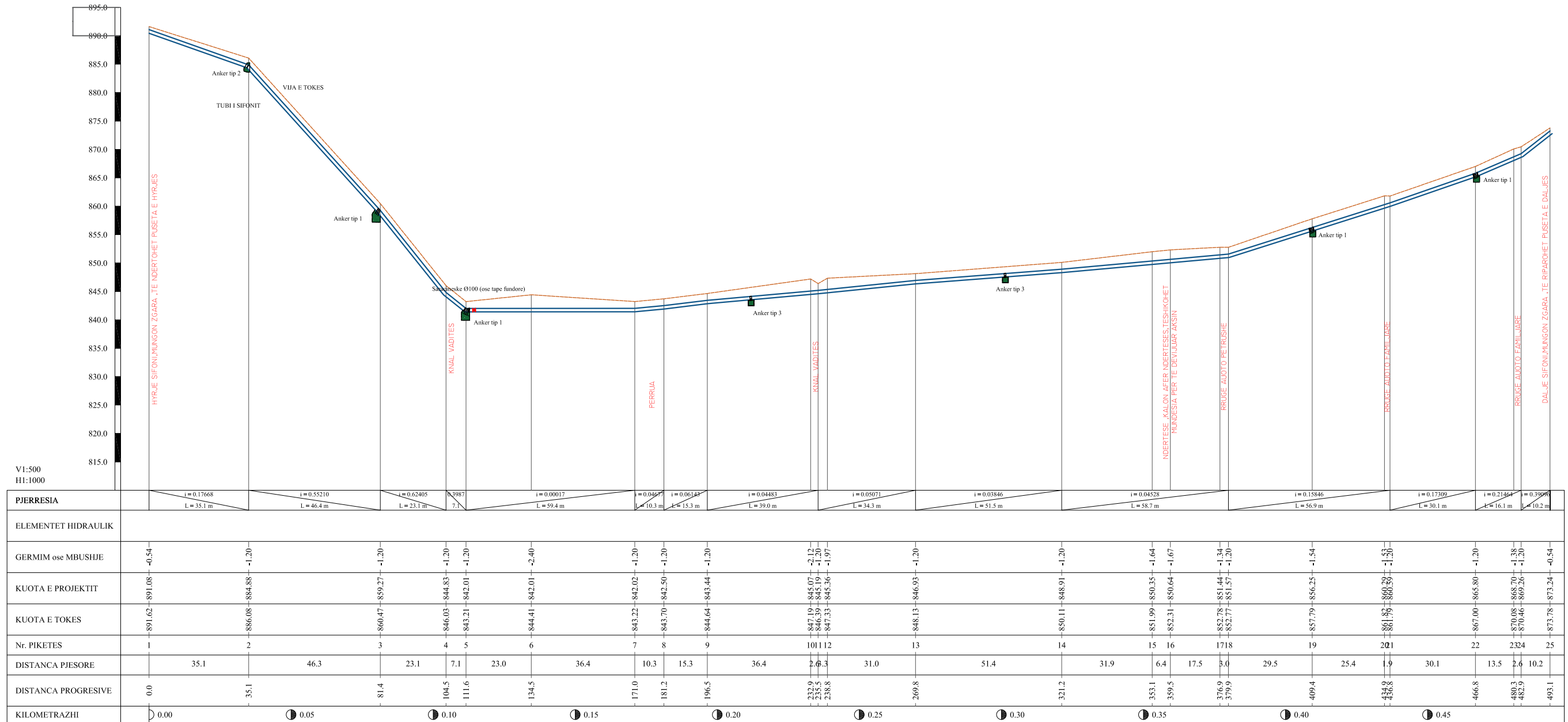
NR. LICENSES

Z - 2117/4

FIRMA

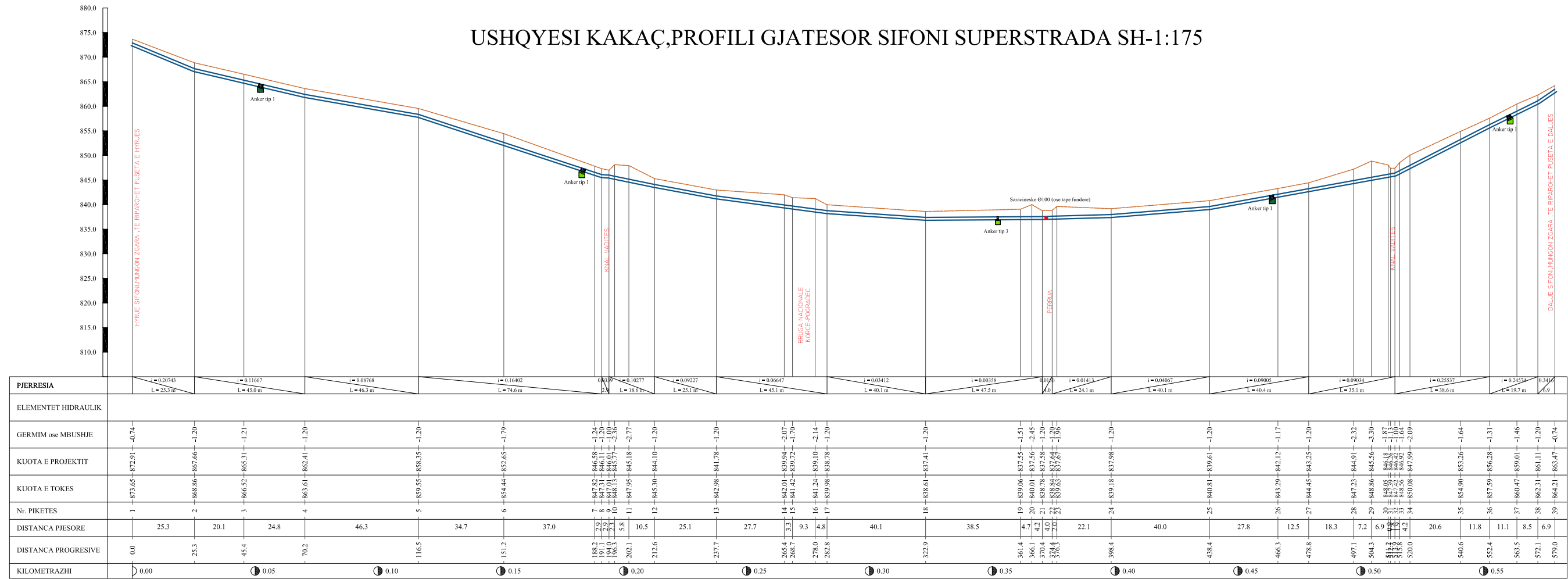
MIRATOHET
DPKZHT BASHKIA MALIQ
DREJTORE
Enkelejda Vinçani

USHQYESI KAKAÇ, PROFILI GJATESOR SIFONI PETRUSHE SH-1:150

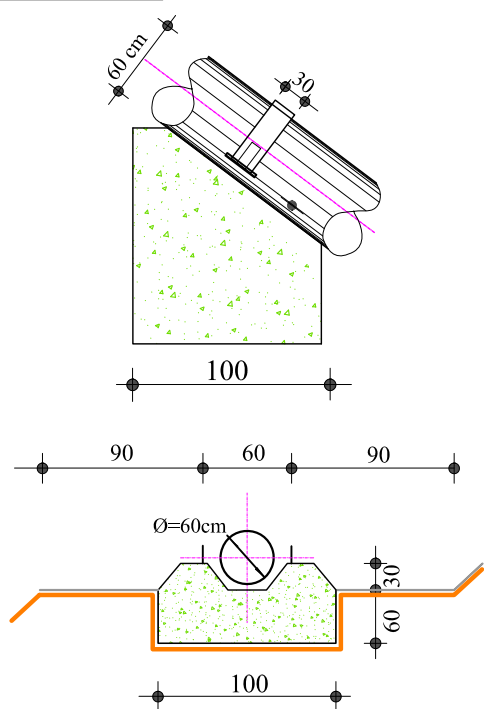


OBJEKTI: REHABILITIM KANALE UJITES USHQYESI KAKAÇ-PETRUSHE SIFONI PETRUSHE SH-1:150			INVESTITORI	BASHKIA MALIQ
			DATA TETOR 2017	NR.FAQES 33
AUTORE	NR. LICENSES	FIRMA	MIRATO HET DPKZHT BASHKIA MALIQ DREJTORE Enkelejda Vinçani	
Ing.Panajot Pllani	Z - 2117/4			

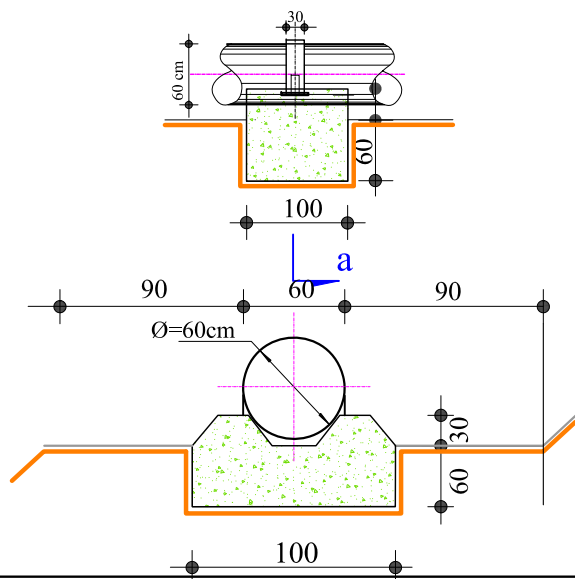
USHQYESI KAKAÇ, PROFILI GJATESOR SIFONI SUPERSTRADA SH-1:175



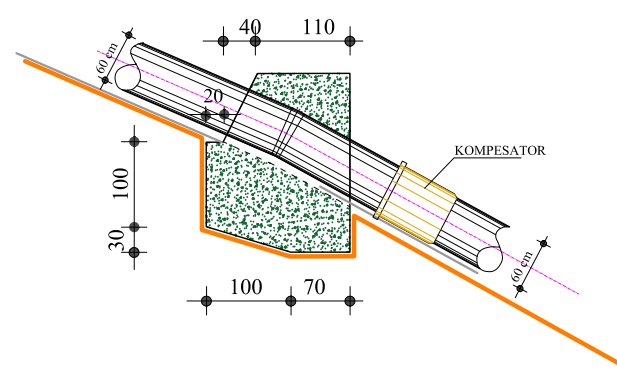
ANKERI A-1



ANKERI A-3



ANKERI A-1



OBJEKTI:REHABILITIM KANALE UJITES USHQYESI KAKAÇ-PETRUSHE SIFONI SUPERSTRADA SH-1:175			INVESTITORI	BASHKIA MALIQ
			DATA TETOR 2017	NR.FAQES 34
AUTORE	NR. LICENSES	FIRMA	MIRATO HET DPKZHT BASHKIA MALIQ DREJTORE Enkelejda Vinçani	
Ing.Panajot Pllani	Z - 2117/4			

SKEMA ORIENTUESE

SHKALLA 1 : 2500

**MIRATOHET
KRYETARI I BASHKISË
MALIQ
GËZIM TOPÇIU**



REZERVUARI I KËMBËTHEKRIT

Qëllimi	Auth.	Auth.	Auth.	Shkalla	Doc. number
Për Aprovim	Ing.M.ZHULI	Ing.S.KOÇA	Top.I.ISLAMAJ	1 : 2500	Faqe:Nr.
Emërtimi i vizatimit				DREJTORIA E PLANIFIKIMIT DHE KONTROLLIT TË ZHVILLIMIT TË TERRITORIT	
SKEMA ORIENTUESE				DREJTOR Ing.Enkelelda JONUSLLARI	

SKEMA ORIENTUESE

SHKALLA 1 : 10000

**MIRATOHET
KRYETARI I BASHKISË
MALIQ
GËZIM TOPÇIU**



REZERVUARI I KOLANECIT

Qëllimi	Auth.	Auth.	Auth.	Shkalla	Doc. number
Për Aprovim	Ing.M.ZHULI	Ing.S.KOÇA	Top.I.ISLAMAJ	1 : 10000	Faqe:Nr.
Emërtimi i vizatimit				DREJTORIA E PLANIFIKIMIT DHE KONTROLLIT TË ZHVILLIMIT TË TERRITORIT	
SKEMA ORIENTUESE				DREJTOR Ing.Enkelelda JONUSLLARI	