

**MIRATOHET
BASHKIA LIBRAZHD
KRYETARI**

Z. MARIGLEN DISHA

PROJEKT

Z B A T I M I

OBJEKTI

NDËRTIM I SHKOLLËS SË MESME POLIS, BASHKIA LIBRAZHD

**AUTORITETI
KONTRAKTOR**

BASHKIA LIBRAZHD

KONSULENTI

“ERALD-G” Shpk

VITI 2022

PLANI

I SISTEMIMEVE

OBJEKTI

NDËRTIM I SHKOLLËS SË MESME POLIS, BASHKIA LIBRAZHD

**AUTORITETI
KONTRAKTOR**

BASHKIA LIBRAZHD

KONSULENTI

“ERALD-G” Shpk

VITI 2022

PLANSISTEMIMI I SHKOLLES



Muri rrethues i shkolles

INVESTITORI: BASHKIA LIBRAZHD
NDERTIM I SHKOLLES SE MESME POLIS + PALESTER

EMERTIMI : PROJEKTI ARKITEKTONIK	
	"ERALD-G" Sh.p.k
	Rruga "Kongresi i Lushnjes"
	Tirane

Drejtues i projektit		Projektues	
Inxh. Gezim Islami		Inxh. Gezim ISLAMI	Elek. Hajdar KURTI
		Ark. Elton ÇARÇANI	Mek. Arben MUHA
		Hidr. Anisa ZAKA	Top. Kujtim CANAMETI

SHKALLA	FLETA
SH 1:300	A - 00
Tirane 2022	Format A3

PROJEKTI

ARKITEKTONIK

OBJEKTI

NDËRTIM I SHKOLLËS SË MESME POLIS, BASHKIA LIBRAZHD

**AUTORITETI
KONTRAKTOR**

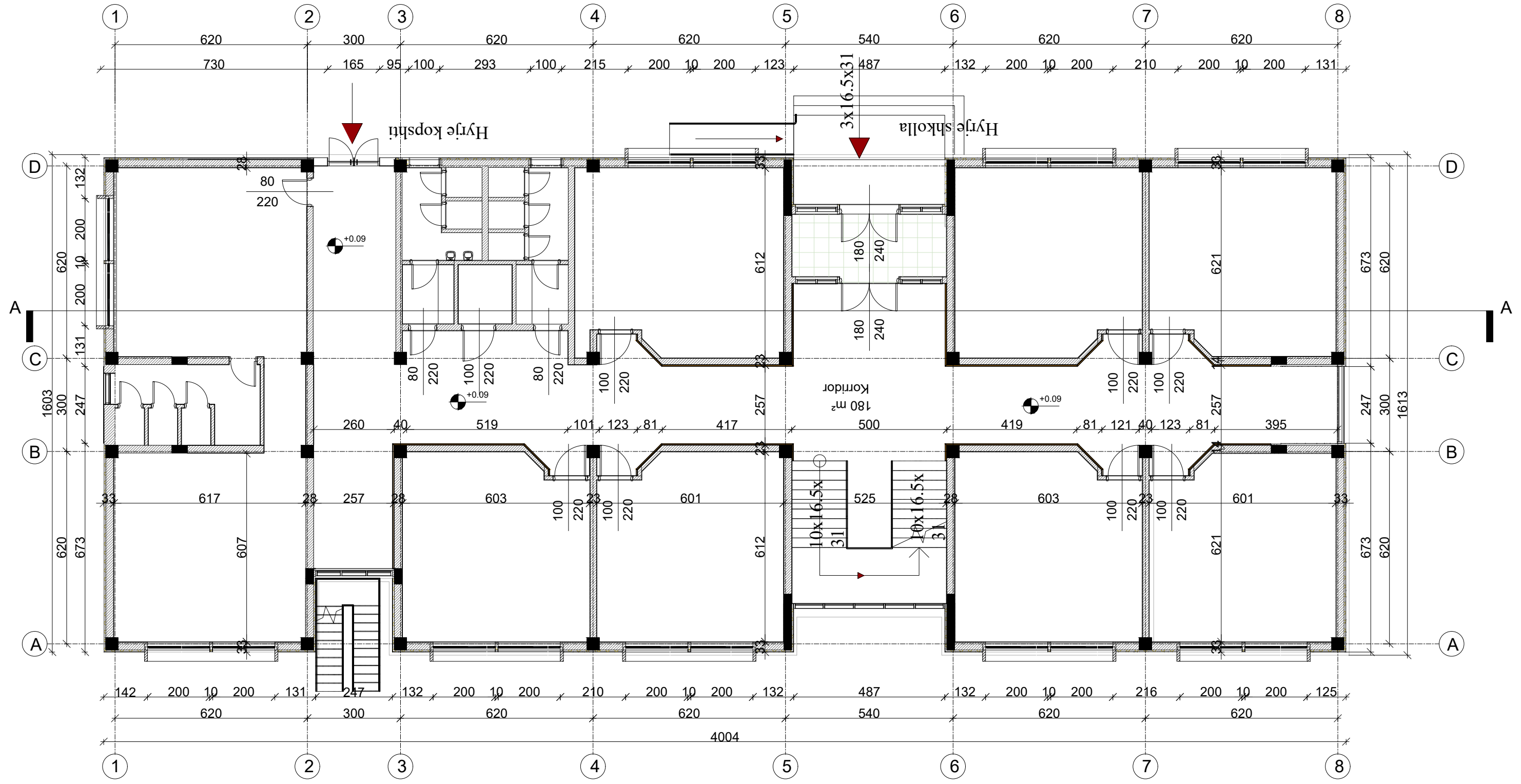
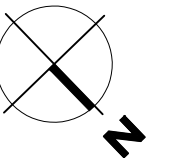
BASHKIA LIBRAZHD

KONSULENTI

“ERALD-G” Shpk

VITI 2022

PLANI I KATIT PERDHE (TEKNIKE) SH 1:125

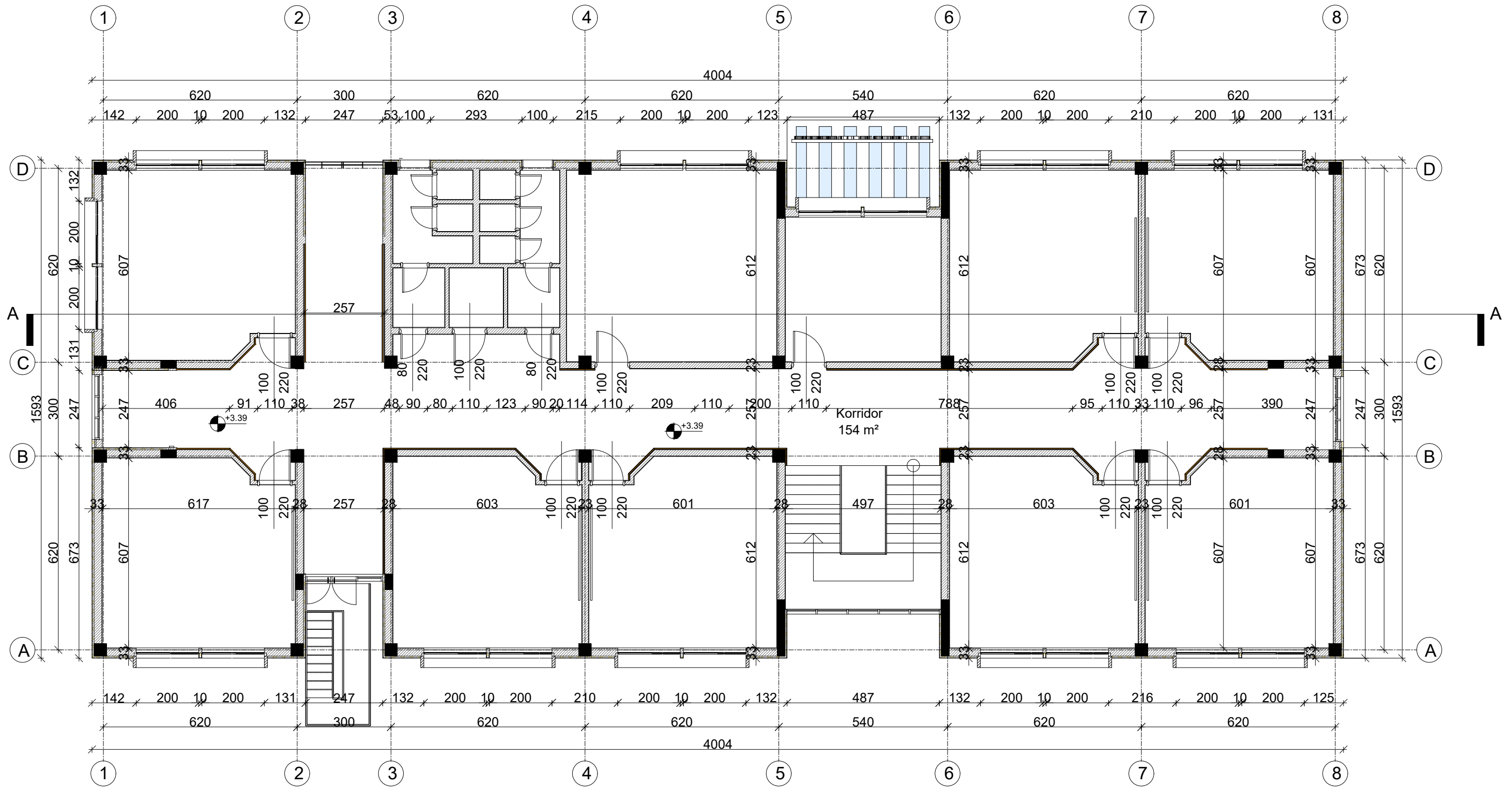
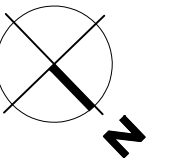


EMERTIMI : PROJEKTI ARKITEKTONIK
 "ERALD-G" Sh.p.k
 Rruga "Kongresi i Lushnjes"
 Tirane

Drejtes i projektit		Projektues	
Inxh. Gezim Islami		Inxh. Gezim ISLAMI	Elek. Hajdar KURTI
		Ark. Elton ÇARÇANI	Mek. Arben MUHA
		Hidr. Anisa ZAKA	Top. Kujtim CANAMETI

SHKALLA	FLETA
SH 1:125	A - 01
Tirane 2022	Format A3

PLANI I KATIT TE PARE (TEKNIKE) SH 1:125



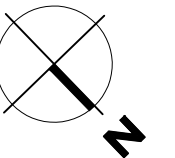
INVESTITORI: BASHKIA LIBRAZHD
 NDERTIM I SHKOLLES SE MESME POLIS + PALESTER

EMERTIMI : PROJEKTI ARKITEKTONIK
 "ERALD-G" Sh.p.k
 Rruga "Kongresi i Lushnjes"
 Tirane

Drejtes i projektit		Projektues	
Inxh. Gezim Islami		Inxh. Gezim ISLAMI	Elek. Hajdar KURTI
		Ark. Elton ÇARÇANI	Mek. Arben MUHA
		Hidr. Anisa ZAKA	Top. Kujtim CANAMETI

SHKALLA	FLETA
SH 1:125	A - 02
Tirane 2022	Format A3

PLANI I KATIT PERDHE (MOBILIMI) SH 1:125



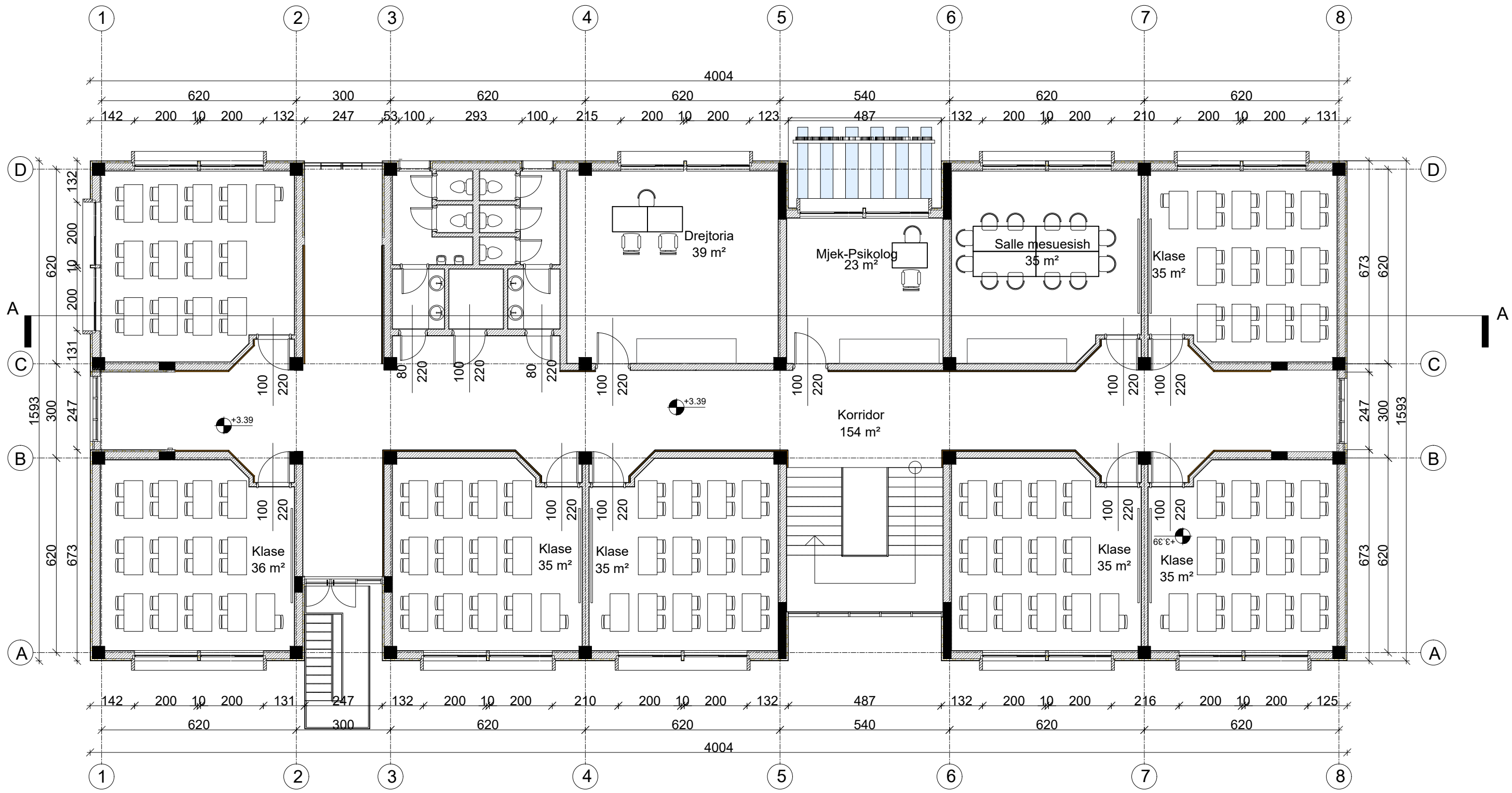
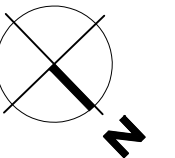
INVESTITORI: BASHKIA LIBRAZHD
 NDERTIM I SHKOLLES SE MESME POLIS + PALESTER

EMERTIMI : PROJEKTI ARKITEKTONIK
 "ERALD-G" Sh.p.k
 Rruga "Kongresi i Lushnjes"
 Tirane

Drejtes i projektit		Projektues	
Inxh. Gezim Islami		Inxh. Gezim ISLAMI	Elek. Hajdar KURTI
		Ark. Elton ÇARÇANI	Mek. Arben MUHA
		Hidr. Anisa ZAKA	Top. Kujtim CANAMETI

SHKALLA	FLETA
SH 1:125	A - 03
Tirane 2022	Format A3

PLANI I KATIT TE PARE (MOBILIMI) SH 1:125



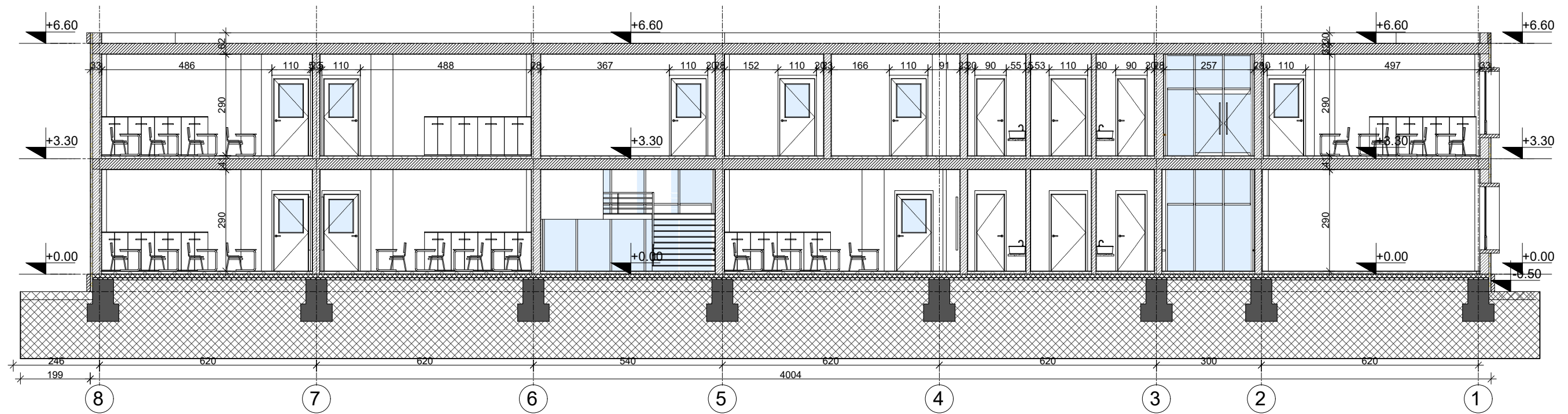
INVESTITORI: BASHKIA LIBRAZH
 NDERTIM I SHKOLLES SE MESME POLIS + PALESTER

EMERTIMI : PROJEKTI ARKITEKTONIK
 "ERALD-G" Sh.p.k
 Rruga "Kongresi i Lushnjes"
 Tirane

Drejtes i projektit	Projektues	
Inxh. Gezim Islami	Inxh. Gezim ISLAMI	Elek. Hajdar KURTI
	Ark. Elton ÇARÇANI	Mek. Arben MUHA
	Hidr. Anisa ZAKA	Top. Kujtim CANAMETI

SHKALLA	FLETA
SH 1:125	A - 04
Tirane 2022	Format A3

PRERJE A-A



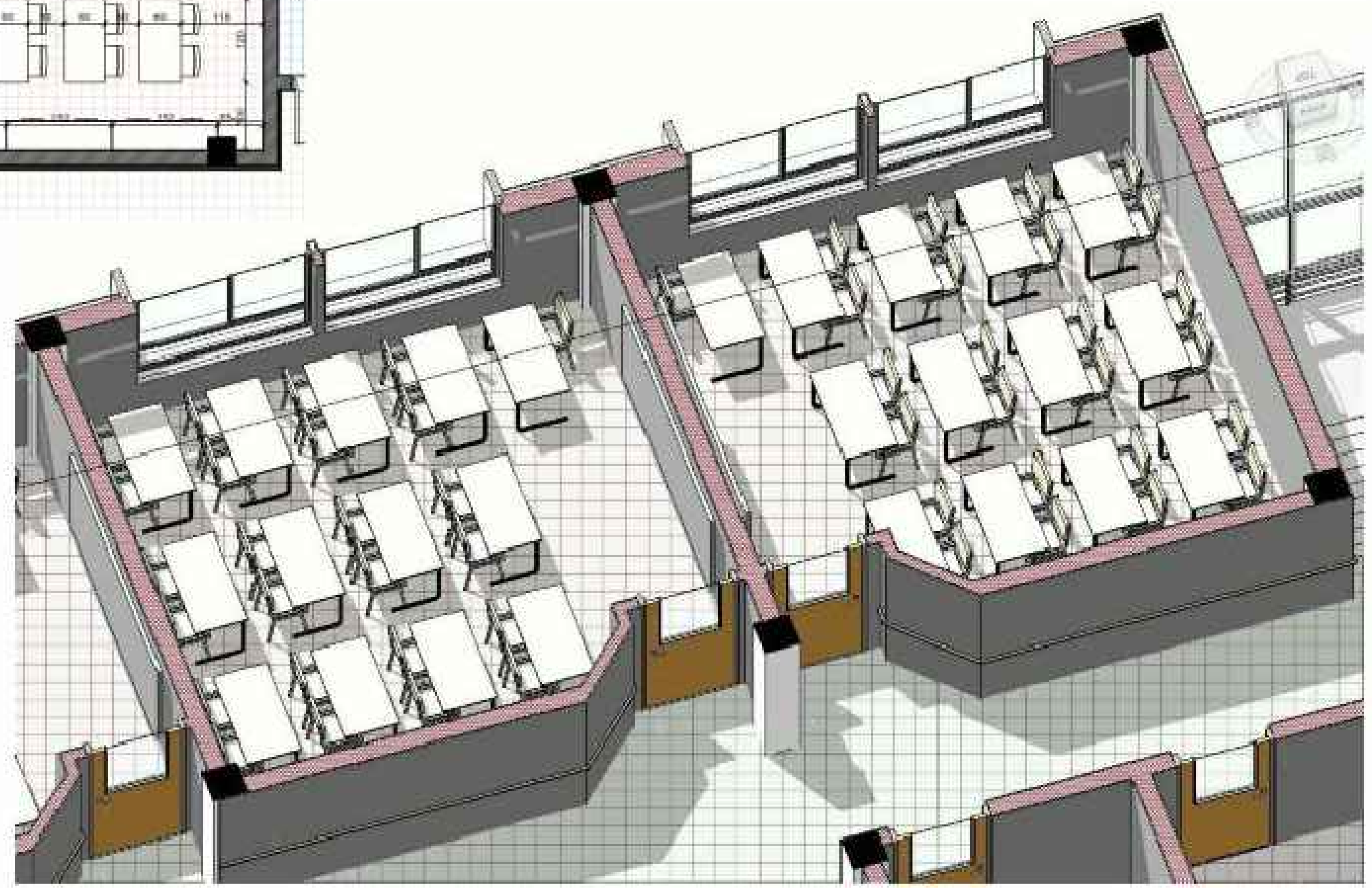
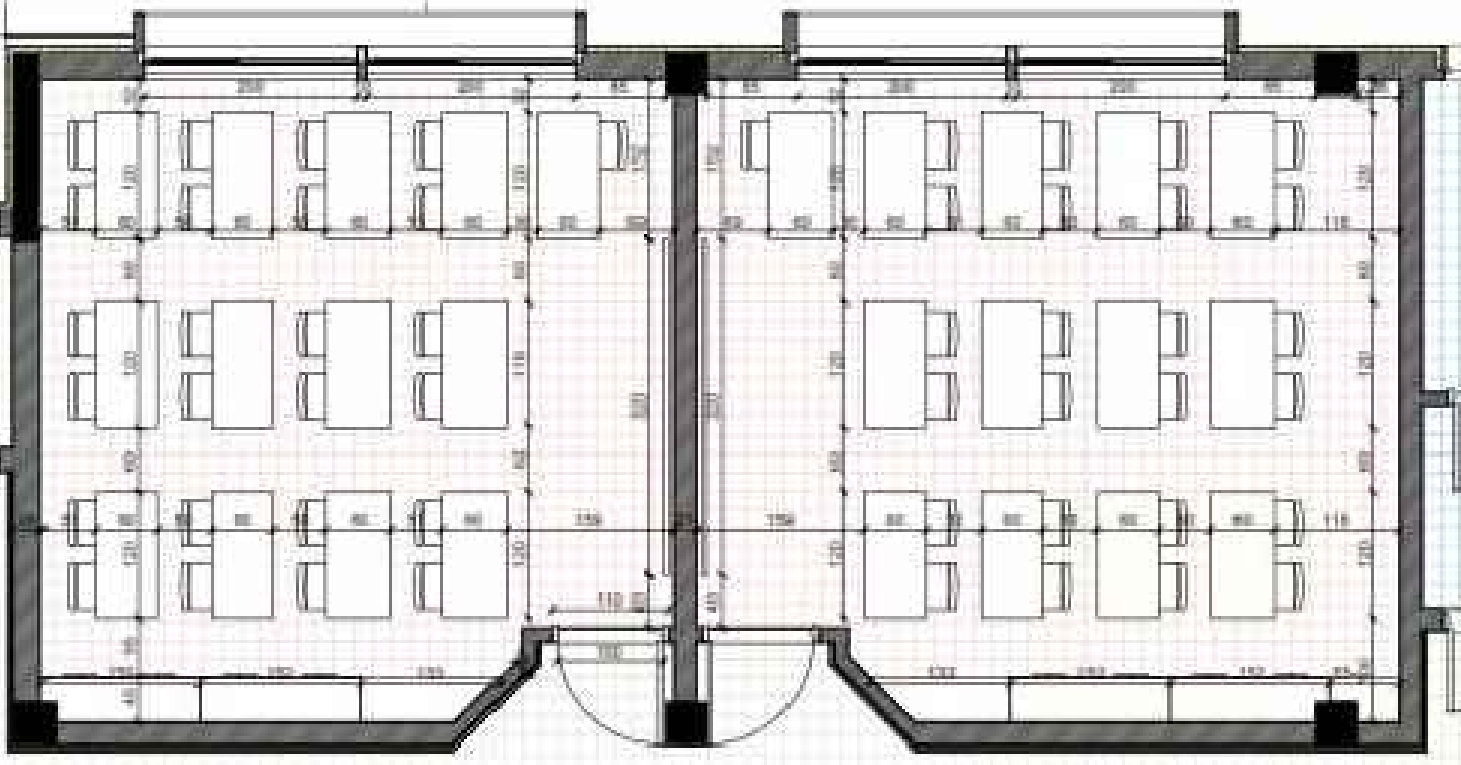
INVESTITORI: BASHKIA LIBRAZHD
 NDERTIM I SHKOLLES SE MESME POLIS + PALESTER

EMERTIMI : PROJEKTI ARKITEKTONIK
 "ERALD-G" Sh.p.k
 Rruga "Kongresi i Lushnjes"
 Tirane

Drejtesues i projektit		Projektues	
Inxh. Gezim Islami		Inxh. Gezim ISLAMI	Elek. Hajdar KURTI
		Ark. Elton ÇARÇANI	Mek. Arben MUHA
		Hidr. Anisa ZAKA	Top. Kujtim CANAMETI

SHKALLA	FLETA
SH 1:125	A - 05
Tirane 2022	Format A3

TIPOLOGJI KLASE



INVESTITORI: BASHKIA LIBRAZHD
 NDERTIM I SHKOLLES SE MESME POLIS + PALESTER

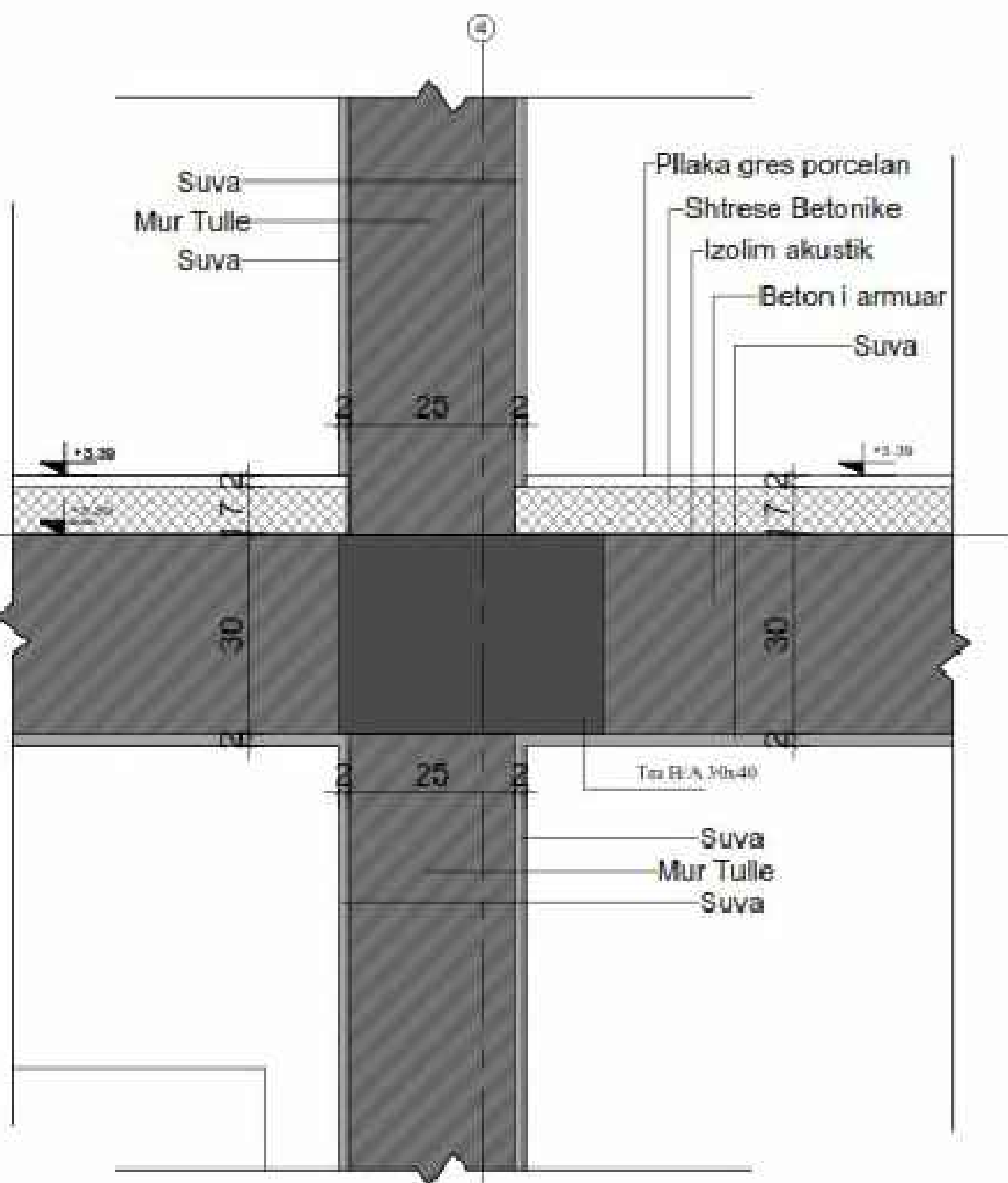
EMERTIMI : PROJEKTI ARKITEKTONIK
 "ERALD-G" Sh.p.k
 Rruga "Kongresi i Lushnjes"
 Tirane

Drejtes i projektit		Projektues	
Inxh. Gezim Islami		Inxh. Gezim ISLAMI	Elek. Hajdar KURTI
		Ark. Elton ÇARÇANI	Mek. Arben MUHA
		Hidr. Anisa ZAKA	Top. Kujtim CANAMETI

SHKALLA	FLETA
SH 1:125	A - 06
Tirane 2022	Format A3

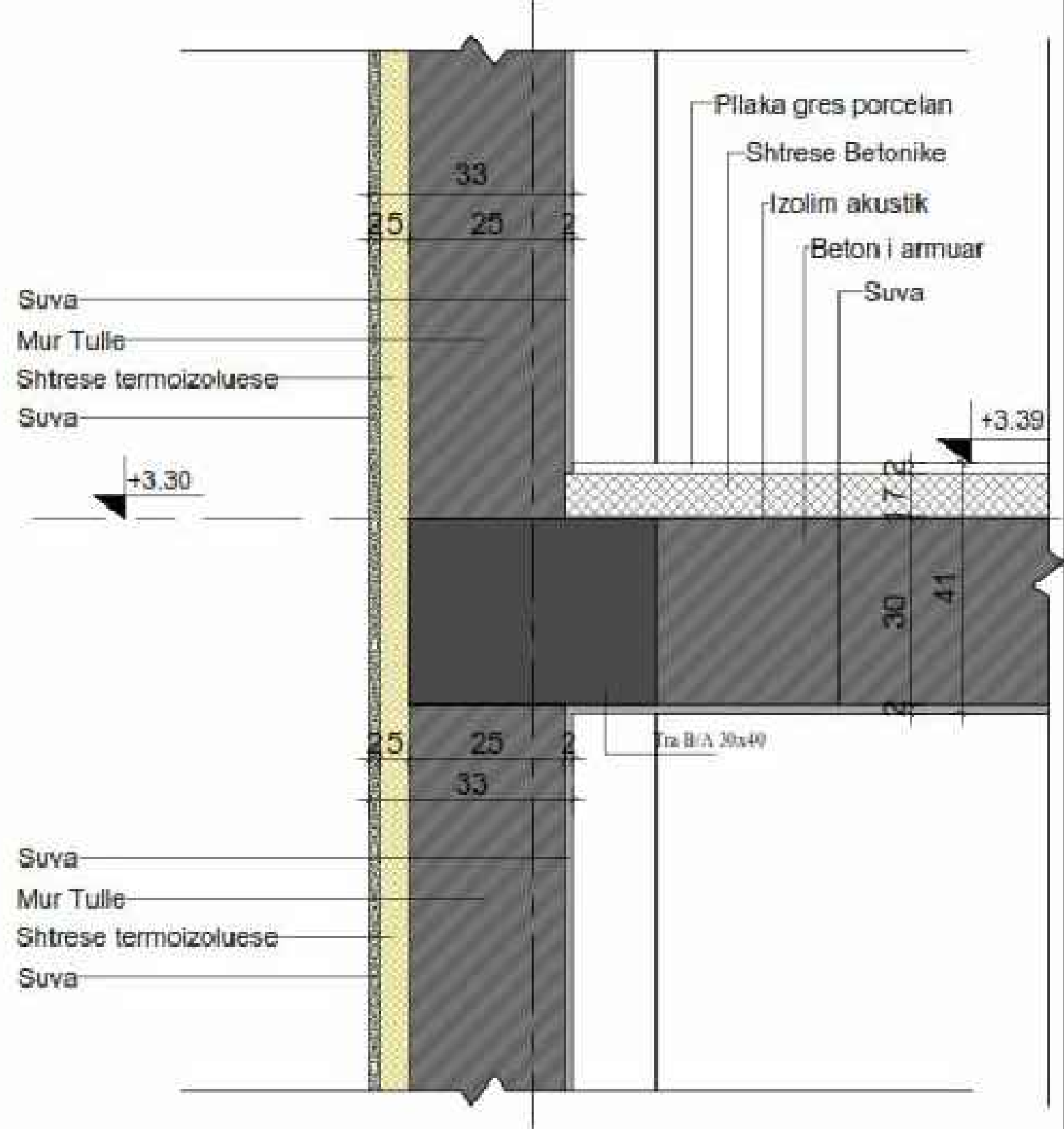
D1- Prerje 4-4

Detaj i lidhjes se murit me soleten Shk. 1:10



D2- Prerje 4-4

Detaj i lidhjes se murit me soleten Shk. 1:10

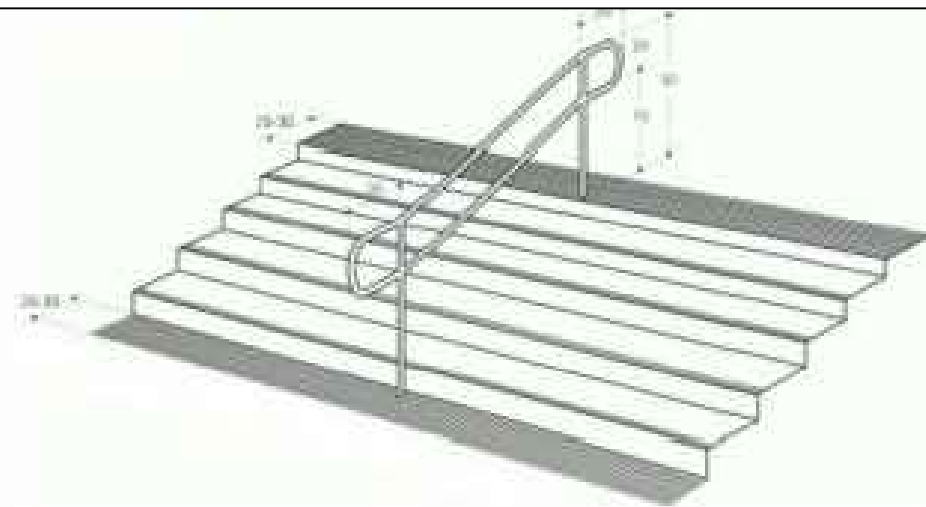


INVESTITORI: BASHKIA LIBRAZHD
 NDERTIMI I SHKOLLES SE MESME POLIS + PALESTER

EMERTIMI : PROJEKTI ARKITEKTONIK
 "ERALD-G" Sh.p.k
 Rruga "Kongresi i Lushnjes"
 Tirane

Drejtesues i projektit	Projektues		
Inxh. Gezim Islami	Inxh. Gezim ISLAMI	Elek. Hajdar KURTI	
	Ark. Elton ÇARÇANI	Mek. Arben MUHA	
	Hidr. Anisa ZAKA	Top. Kujtim CANAMETI	

SHKALLA	FLETA
SH 1:10	A - 07
Tirane 2022	Format A3



Eshte e rëndesishme te instalohen korrmano ne te dy anet e rampes se shkalles . Korrmano duhet te jete dopio me dy lartesi 90-100 cm tjetera 70 cm per femijet.

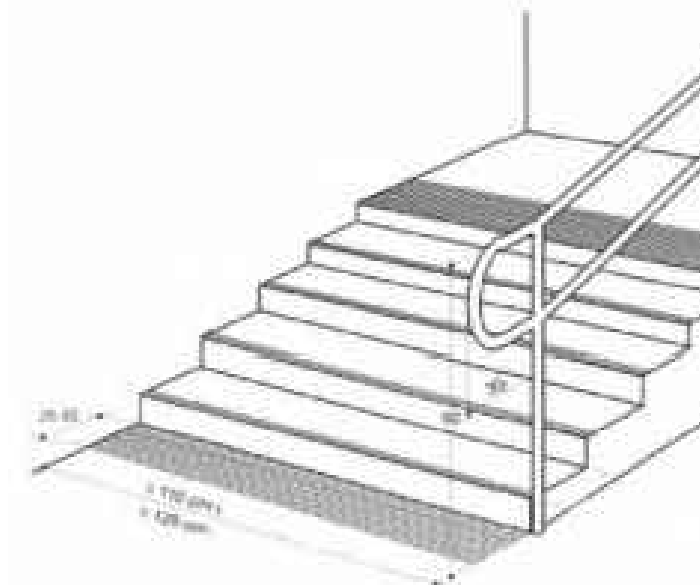
Gjithashtu kerkohet te vihet korrmano dhe ne qender te rampes kur ajo ka gjeresi te madhe.



Zgjidhja optimale eshte nje shkalle me ngjitje te mbyllur ne menyre qe te diferencohet me ngjyre te ndryshme nga shkalla e cila ka nje thellesi 25 cm.

Eshte teper e rëndesishme te theksohet filimi dhe perfundimi i nje rampe , edhe kur ajo perbehet nga shkallare, duke perdorur sinjalistikën ne dysheme (sinjale me relief) e perbere me pllaka material gome te pajisura me elemente qe tregojne ndalese .

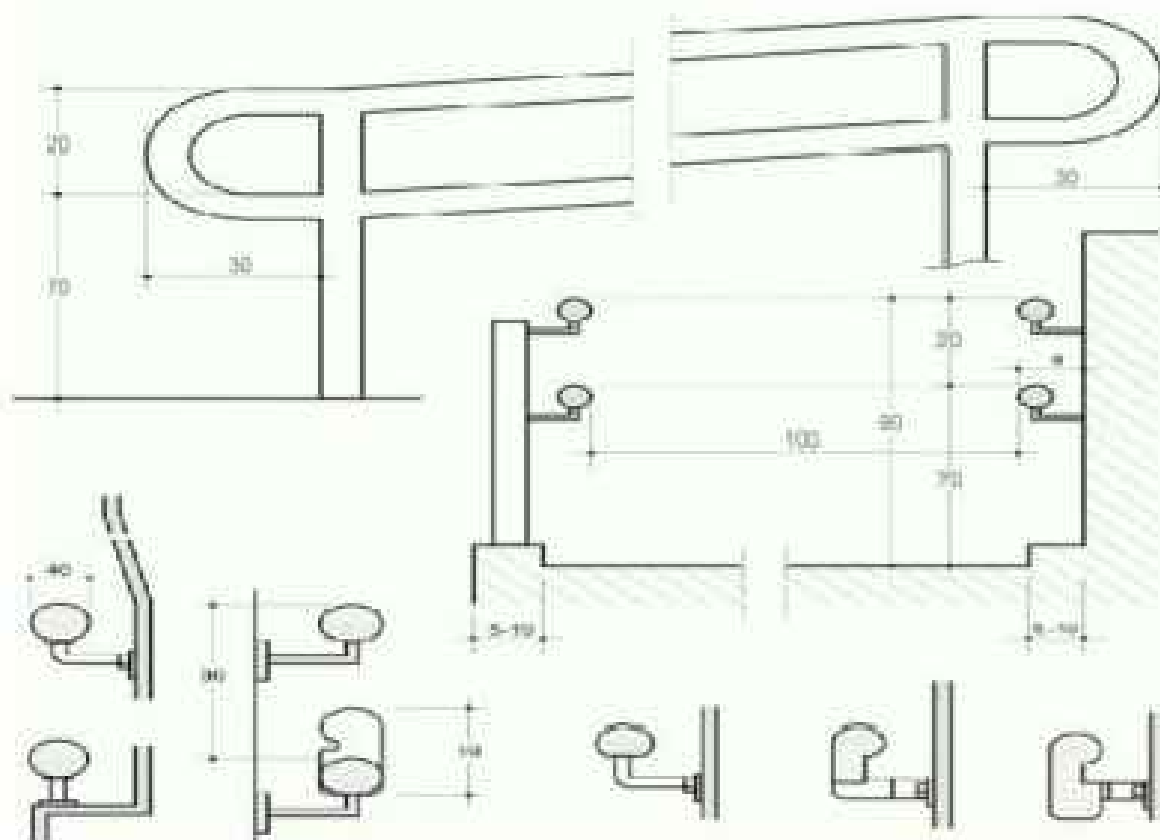
DETAJE PER P.A.K



Eshte e rëndesishme te instalohen korrmano ne te dy anet e rampes se shkalles . Korrmano duhet te jete dopio me dy lartesi 90-100 cm tjetera 70 cm per femijet.



Mbeshtetesi i diores
Doreza rrethore

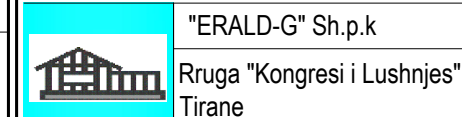


Eshte e rëndesishme qe korrmano te jete lehtesisht e kapshme me diameter 3-4 cm. Ndermyet korrmanos dhe faqes se murit eshte e nevojshme nje hapesire 4 cm. Elementet e lidhjes duhet te jene te fiksuara nga pjesa e poshtme e korrmanos ne menyre qe mos te pengojne doren te meshqase .

INVESTITORI: BASHKIA LIBRAZHD

NDERTIM I SHKOLLES SE MESME POLIS + PALESTER

EMERTIMI : PROJEKTI ARKITEKTONIK



Drejtuues i projektit

Inxh.Gezim Islami

Projektues

Inxh. Gezim ISLAMI

Ark. Elton ÇARÇANI

Hidr.Anisa ZAKA

Elek. Hajdar KURTI

Mek. Arben MUHA

Top.Kujtim CANAMETI

SHKALLA

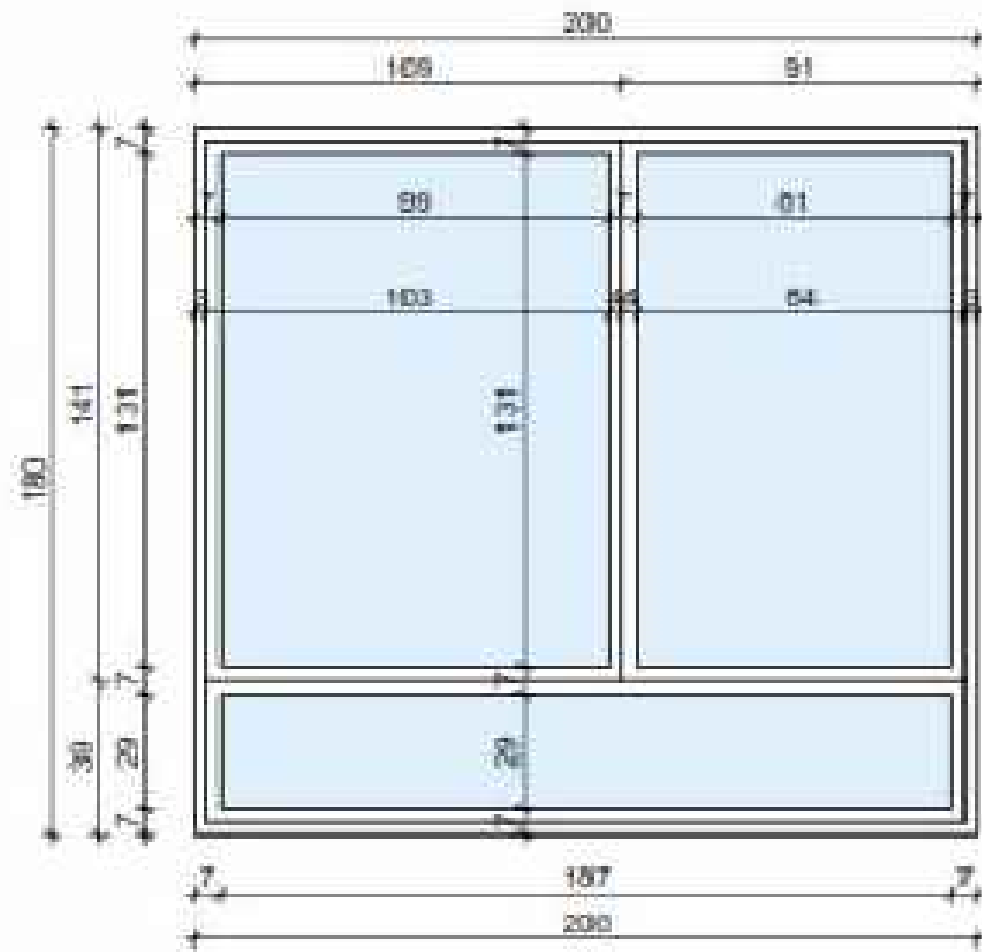
Tirane 2022

FLETA

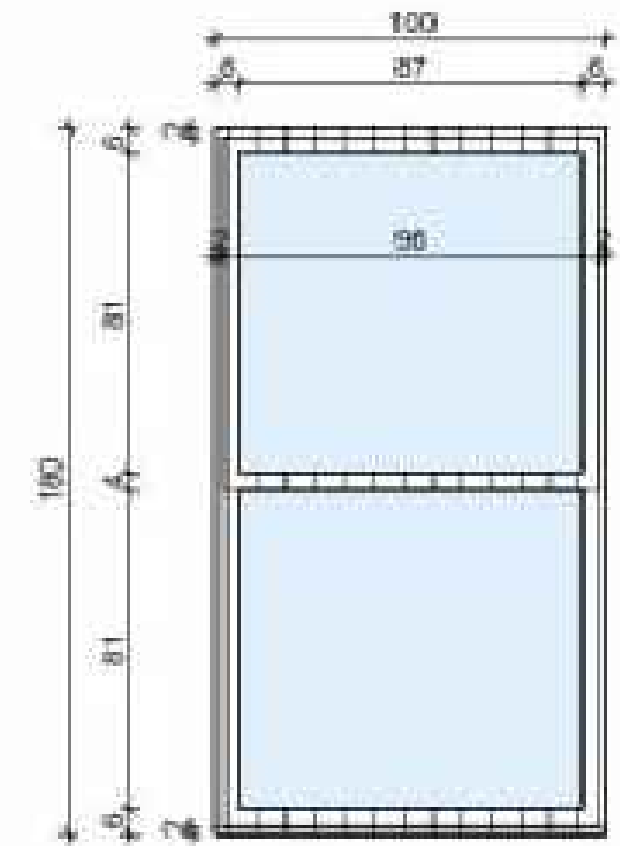
A - 08

Format A3

TIPOLOGJI E DRITAREVE SH 1:25



Tipologji dritareje : Tipi 1
 Nr. total : 54
 Lartesi : 180
 Gjeresi : 200
 Materiali : Alumin

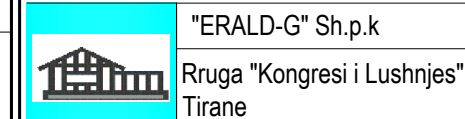


Tipologji dritareje : Tipi 2
 Nr. total : 6
 Lartesi : 180
 Gjeresi : 100
 Materiali : Alumin

INVESTITORI: BASHKIA LIBRAZHD

NDERTIM I SHKOLLES SE MESME POLIS + PALESTER

EMERTIMI : PROJEKTI ARKITEKTONIK



Drejtues i projektit

Inxh. Gezim Islami

Projektues

Inxh. Gezim ISLAMI

Ark. Elton ÇARÇANI

Hidr. Anisa ZAKA

Elek. Hajdar KURTI

Mek. Arben MUHA

Top. Kujtim CANAMETI

SHKALLA

SH 1:25

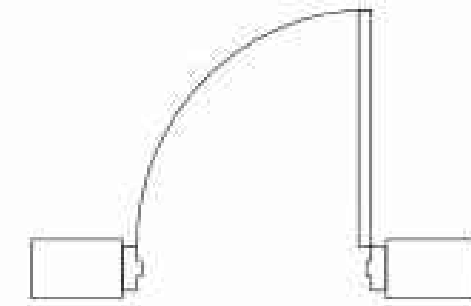
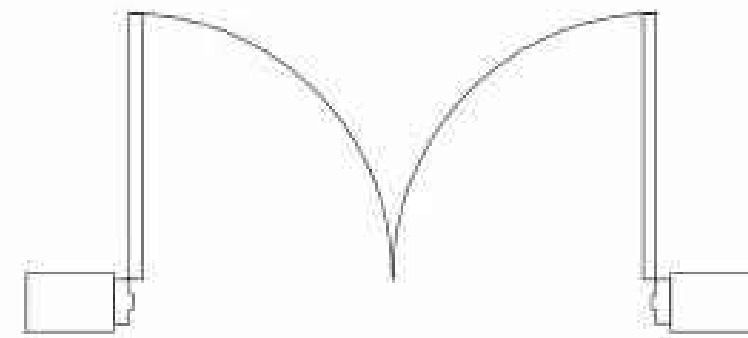
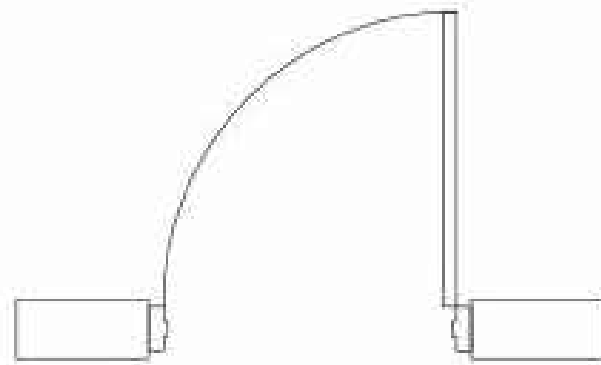
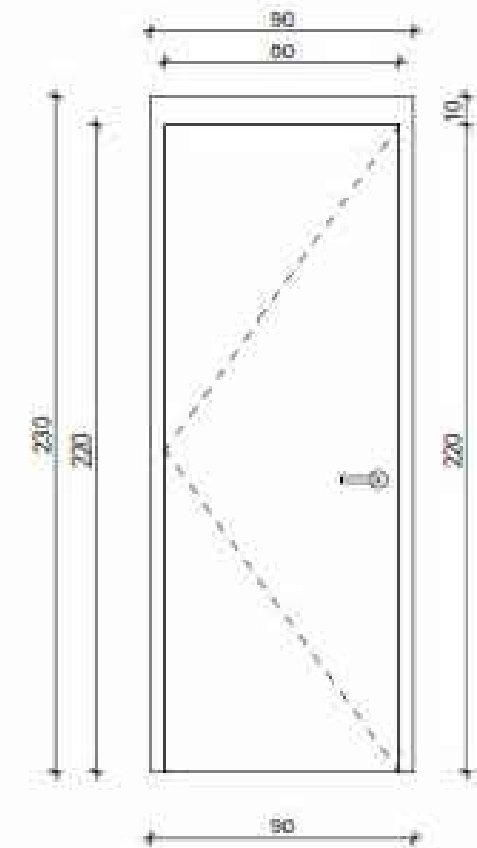
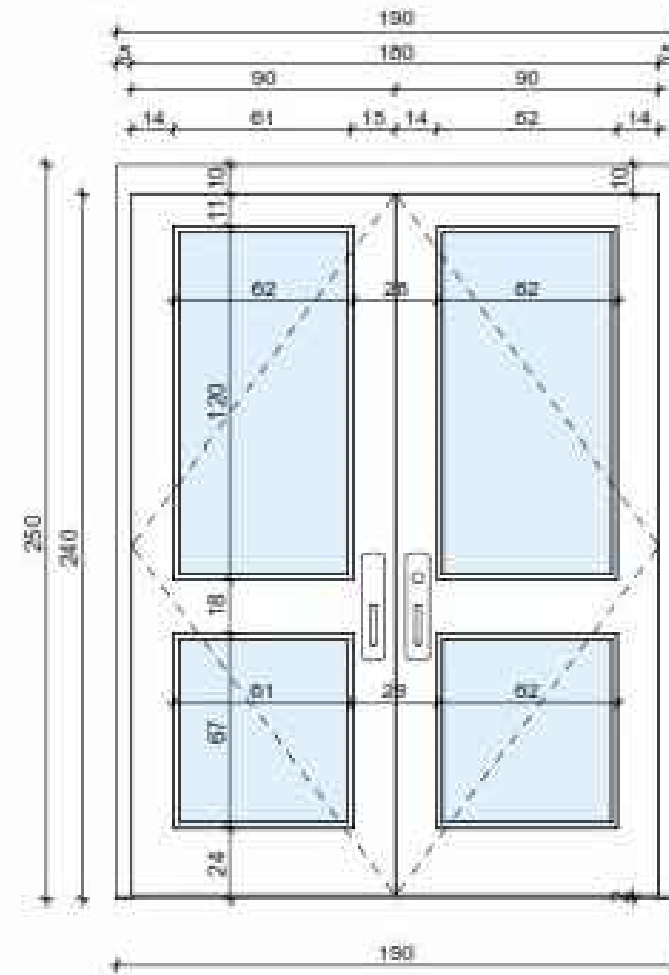
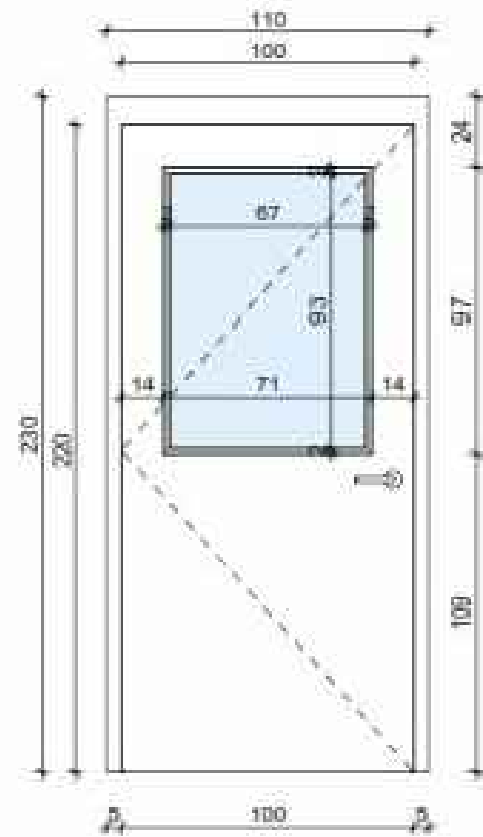
Tirane 2022

FLETA

A - 09

Format A3

TIPOLOGJI E DYERVE SH 1:25



Dere per klasat me hapesire xhami

Tipologji dere : Tipi 1
 Lartesi : 220
 Gjeresi : 100
 Materiali 1 : Druri
 Materiali 2 : Xham

Dere per hyrjen kryesore me hapesire xhami

Tipologji dere : Tipi 2
 Lartesi : 240
 Gjeresi : 180
 Materiali 1 : Alumin
 Materiali 2 : Xham

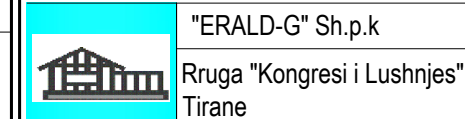
Dere per hyrje ne tualet

Tipologji dere : Tipi 3
 Lartesi : 220
 Gjeresi : 80
 Materiali : Alumin

INVESTITORI: BASHKIA LIBRAZHD

NDERTIM I SHKOLLES SE MESME POLIS + PALESTER

EMERTIMI : PROJEKTI ARKITEKTONIK



Drejtuues i projektit

Inxh. Gezim Islami

Projektues

Inxh. Gezim ISLAMI

Ark. Elton ÇARÇANI

Hidr. Anisa ZAKA

Elek. Hajdar KURTI

Mek. Arben MUHA

Top. Kujtim CANAMETI

SHKALLA

SH 1:25

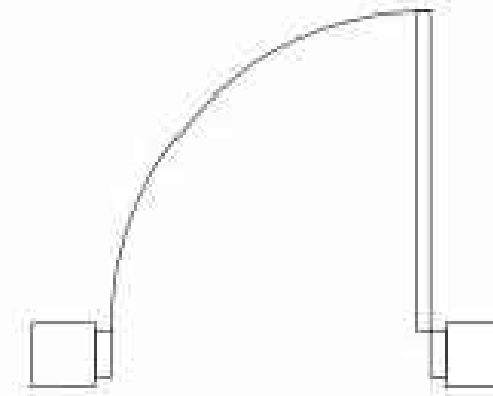
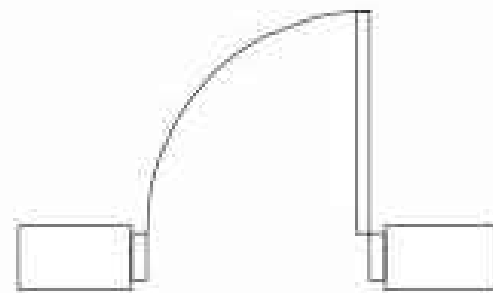
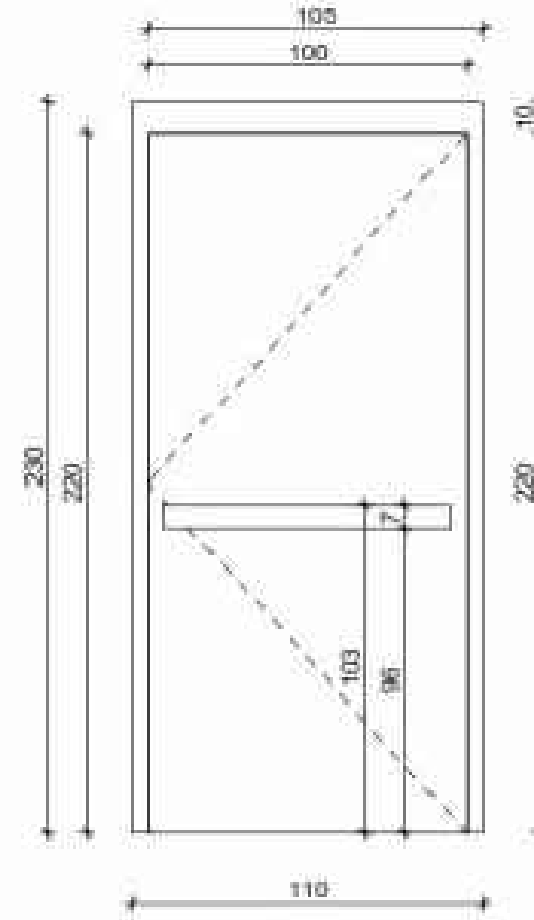
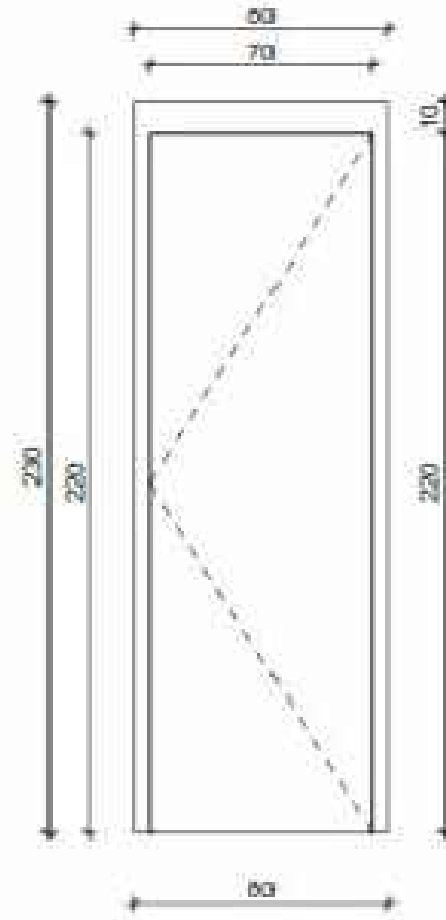
Tirane 2022

FLETA

A - 10

Format A3

TIPOLOGJI E DYERVE 2 SH 1:25



Dere per hyrje ne tualet

Tipologji dere : Tipi 4
 Lartesi : 220
 Gjeresi : 70
 Materiali : Alumin


Dere per hyrje ne tualet per P.A.K

Tipologji dere : Tipi 4
 Lartesi : 220
 Gjeresi : 100
 Materiali : Alumin

INVESTITORI: BASHKIA LIBRAZHD

NDERTIM I SHKOLLES SE MESME POLIS + PALESTER

EMERTIMI : PROJEKTI ARKITEKTONIK

 "ERALD-G" Sh.p.k
 Rruga "Kongresi i Lushnjes"
 Tirane

Drejtues i projektit

Inxh.Gezim Islami

Projektues

Inxh. Gezim ISLAMI

Elek. Hajdar KURTI

Ark. Elton ÇARÇANI

Mek. Arben MUHA

Hidr.Anisa ZAKA

Top.Kujtim CANAMETI

SHKALLA

SH 1:25

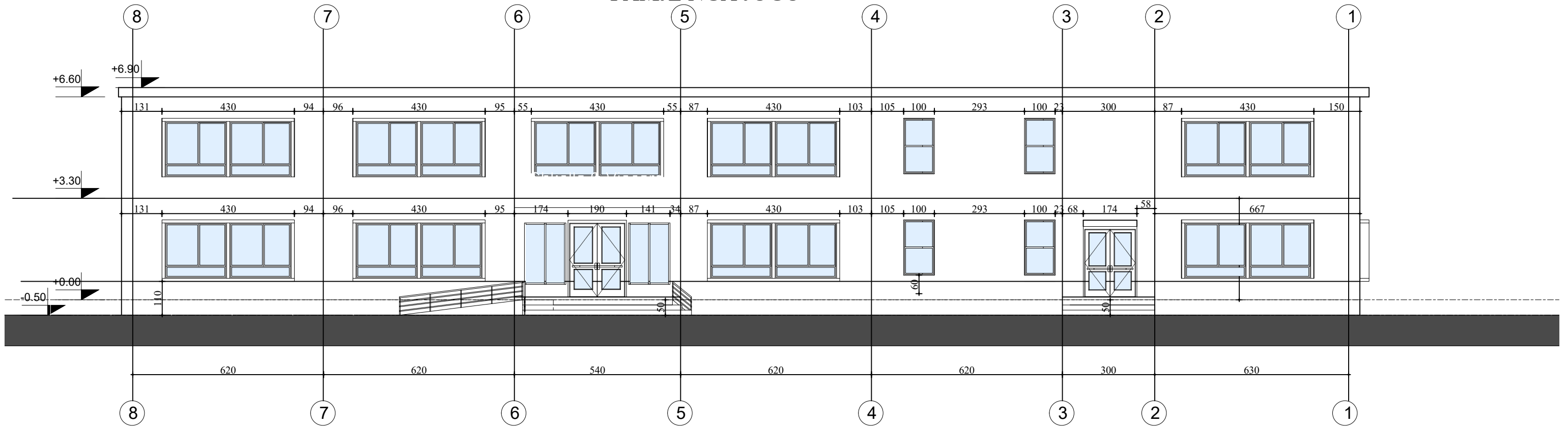
Tirane 2022

FLETA

A - 11

Format A3

PAMJE NGA JUGU



INVESTITORI: BASHKIA LIBRAZHD
 NDERTIM I SHKOLLES SE MESME POLIS + PALESTER

EMERTIMI : PROJEKTI ARKITEKTONIK
 "ERALD-G" Sh.p.k
 Rruga "Kongresi i Lushnjes"
 Tirane

Drejtues i projektit		Projektues	
Inxh. Gezim Islami		Inxh. Gezim ISLAMI	Elek. Hajdar KURTI
		Ark. Elton ÇARÇANI	Mek. Arben MUHA
		Hidr. Anisa ZAKA	Top. Kujtim CANAMETI

SHKALLA	FLETA
SH 1:125	A - 12
Tirane 2022	Format A3

PAMJE NGA VERIU



INVESTITORI: BASHKIA LIBRAZHD

NDERTIM I SHKOLLES SE MESME POLIS + PALESTER

EMERTIMI : PROJEKTI ARKITEKTONIK



"ERALD-G" Sh.p.k

Rruga "Kongresi i Lushnjes"
Tirane

Drejtues i projektit

Inxh. Gezim Islami

Projektues

Inxh. Gezim ISLAMI

Ark. Elton ÇARÇANI

Hidr. Anisa ZAKA

Elek. Hajdar KURTI

Mek. Arben MUHA

Top. Kujtim CANAMETI

SHKALLA

SH 1:125

Tirane 2022


FLETA

A - 13

Format A3



INVESTITORI: BASHKIA LIBRAZHD
 NDERTIM I SHKOLLES SE MESME POLIS + PALESTER


EMERTIMI : PROJEKTI ARKITEKTONIK
 "ERALD-G" Sh.p.k
 Rruga "Kongresi i Lushnjes"
 Tirane

Drejtues i projektit		Projektues	
Inxh. Gezim Islami		Inxh. Gezim ISLAMI	Elek. Hajdar KURTI
		Ark. Elton ÇARÇANI	Mek. Arben MUHA
		Hidr. Anisa ZAKA	Top. Kujtim CANAMETI

SHKALLA	FLETA
	A - 14
Tirane 2022	Format A3



INVESTITORI: BASHKIA LIBRAZHD
 NDERTIM I SHKOLLES SE MESME POLIS + PALESTER


EMERTIMI : PROJEKTI ARKITEKTONIK
 "ERALD-G" Sh.p.k
 Rruga "Kongresi i Lushnjes"
 Tirane

Drejtues i projektit		Projektues	
Inxh. Gezim Islami		Inxh. Gezim ISLAMI	Elek. Hajdar KURTI
		Ark. Elton ÇARÇANI	Mek. Arben MUHA
		Hidr. Anisa ZAKA	Top. Kujtim CANAMETI

SHKALLA	FLETA
	A - 15
Tirane 2022	Format A3



INVESTITORI: BASHKIA LIBRAZHD
 NDERTIM I SHKOLLES SE MESME POLIS + PALESTER

EMERTIMI : PROJEKTI ARKITEKTONIK
 "ERALD-G" Sh.p.k
 Rruga "Kongresi i Lushnjes"
 Tirane

Drejtues i projektit		Projektues	
Inxh. Gezim Islami		Inxh. Gezim ISLAMI	Elek. Hajdar KURTI
		Ark. Elton ÇARÇANI	Mek. Arben MUHA
		Hidr. Anisa ZAKA	Top. Kujtim CANAMETI

SHKALLA	FLETA
	A - 16
Tirane 2022	Format A3

PROJEKTI

KONSTRUKTIV

OBJEKTI

NDËRTIM I SHKOLLËS SË MESME POLIS, BASHKIA LIBRAZHD

**AUTORITETI
KONTRAKTOR**

BASHKIA LIBRAZHD

KONSULENTI

“ERALD-G” Shpk

VITI 2022

SHENIME TEKNIKE

1.Projekti i konstruksionit i objektit: "NDERTIM GODINE E RE 2 KT + PALESTER, SHKOLLA 9 VJEÇARE "SHAQIR LLEJA", FSHATI BUSHNESH, NJ.A THUMANE, BASHKIA KRUIJE" është hartuar ne baze te projektit te arkitektures si dhe treguesve gjeologjik e sizmik te sheshit te ndertimit duke mbajtur parasysh kerkesat teknike te kushteve teknike te projektimit per objekte te kesaj natyre.

2.Konstruksioni i objekteve eshte projektuar :

- **themeli** : plinta dhe trare lidhes b/arme M-250
- **strukturat vertikale** : mur dhe kollona b/arme M-300
- **strukturat horizontale** : soleta me traveta b/arme h=30 cm me mbushje polisteroli dhe monolite, ndersa traret te varur dhe petashuq b/arme sipas kerkesave te arkitektures.

3.Per ndertimin e konstruksionit te objektit te ndiqet kjo radhe pune:

- behet germimi me makineri sikurse percaktohet ne projekt
- materiali i germuar te evadohet ne largesi nga skarpatet e gropes dhe jashte sheshit te ndertimit
- menjehere mbas hapjes se gropes duhet te behet betonimi i themeleve
- para betonimit te shtreses betonike rrafshuese te themeleve duhet qe gjeologu te verifikojte treguesit e tokes dhe te hartojte proces-verbalin perkates ne taban te themeleve me treguesit fiziko-mekanike ne fakt te tokes mbi bazen e te cilave do te gjykohej ne se do te behen ndryshime te mundshme ne projektin konstruktiv te objektit

4.Hekuri eshte periodik S-500 (kufiri i poshtem i rrjedhshmerise $f_y = 4400 \text{ kg/cm}^2$) dhe detyrimisht para perdorimit te tij ne objekt te konfirmohet aftesia mbajttese e tij me prova laboratorike perkatese sipas percaktimit ne KTZ .

Kthimi dhe lidhja e hekurit te behet konform projektit te konstruksionit, xhuntimi i shufrave te hekurit te jete sipas percaktimit ne projekt, por asnjehere me i vogel se 40 diametra te shufres.

5.Para ndertimit te kallepit (armatures se drurit) dhe prerjes se hekurit te kontrollohen permasat e dhena ne projektin e konstruksionit me ato te arkitektures per te evituar gabimet e mundshme.

6.Betoni duhet te jete me marke sipas projektit, strukturat te betonohen njeheresh e panderprerje, te vibrohen dhe te trajtohen pas betonimit sipas kerkesave te KTZ.

Marka e betonit te kontrollohet duke bere provat laboratorike sipas percaktimit ne KTZ.

7.Polisteroli per mbushjen e soletave me traveta b/arme duhet te jete me peshe vellimore jo me pak se 12 kg/m^3 .

8.Muret e tulles perimetral te jashtem dhe ato te brendshme behen me permasa dhe sipas hollesive te dhena ne projektin e arkitektures, por duke vene brez b/arme ne mes te lartesis se murit me h jo me te vogel se 15 cm dhe te armuar me $4\emptyset 10$ dhe stafa $\emptyset 8/25$ cm. Per lidhjen e mureve me faqet e kollonave te zbatohet hollesia e dhene ne projekt.

9.Gjate zbatimit te punimeve te mbahen parasysh projektet e instalimeve elektrike, hidrosanitare, te ngrohjes e tjera duke lene paraprakisht ne konstruksion brimat dhe pjeset vendosese perkatese. Permasimi i brimave percaktohet egzaktesisht ne projektin e arkitektures dhe instalimeve hidrosanitare, ndersa armimi i tyre duhet te behet detyrimisht sipas hollesise se armimit te brimave qe jepen ne kete projekt .

Cdo vendosje e pjeseve te instalimeve ne konstruksionin e soletave, trareve apo kollonave qe mund te shkaktoje demtimin e tyre do te behet duke u miratuar nga konstruktori dhe arkitekti.

10.Kuota e dyshemese se podrumit ne projektin e konstruksionit i referohet kuotes te projektit te arkitektures, prandaj para fillimit te zbatimit te punimeve ne objekt te percaktohet ne fakt (ne terren) kuota e projektit te arkitektures dhe mbi bazen e saj te nxirren kuotat e konstruksionit.

INVESTITORI: BASHKIA LIBRAZH D

NDERTIM I SHKOLLES SE MESME POLIS + PALESTER

EMERTIMI : PROJEKTI KONSTRUKTIV



"ERALD-G" Sh.p.k
Rruga "Kongresi i Lushnjes"
Tirane

Drejtues i projektit

Inxh. Gezim Islami

Projektues

Inxh. Gezim ISLAMI

Elek. Hajdar KURTI

Ark. Elton ÇARÇANI

Mek. Arben MUHA

Hidr. Anisa ZAKA

Top. Kujtim CANAMETI

SHKALLA

Tirane 2022

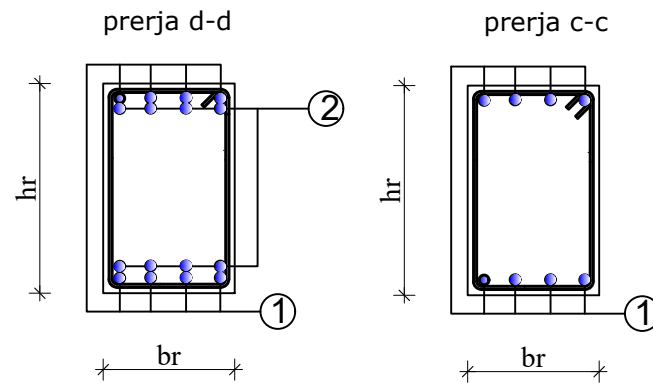
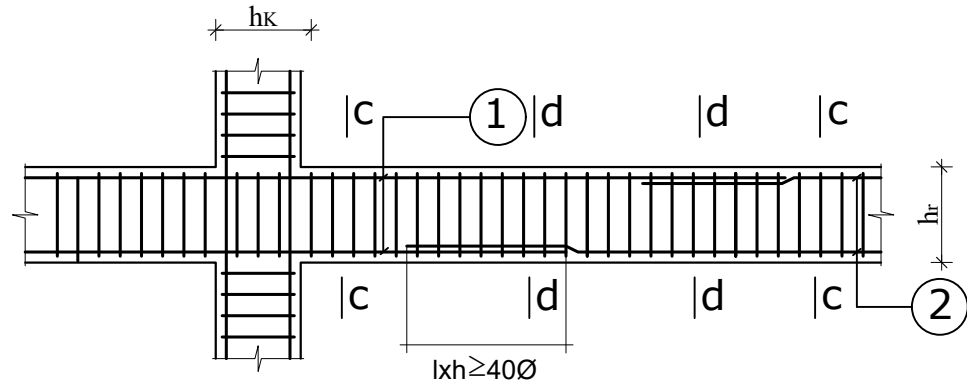
FLETA

K - 01

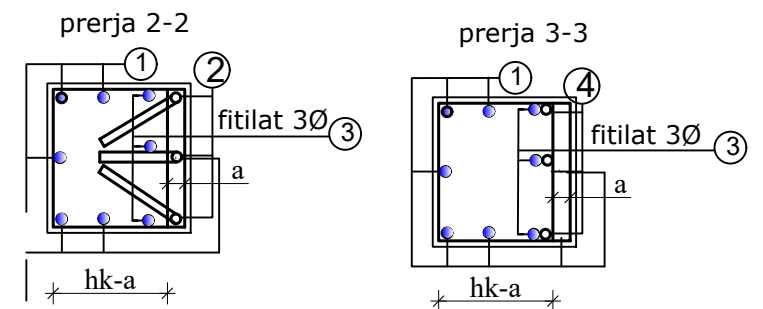
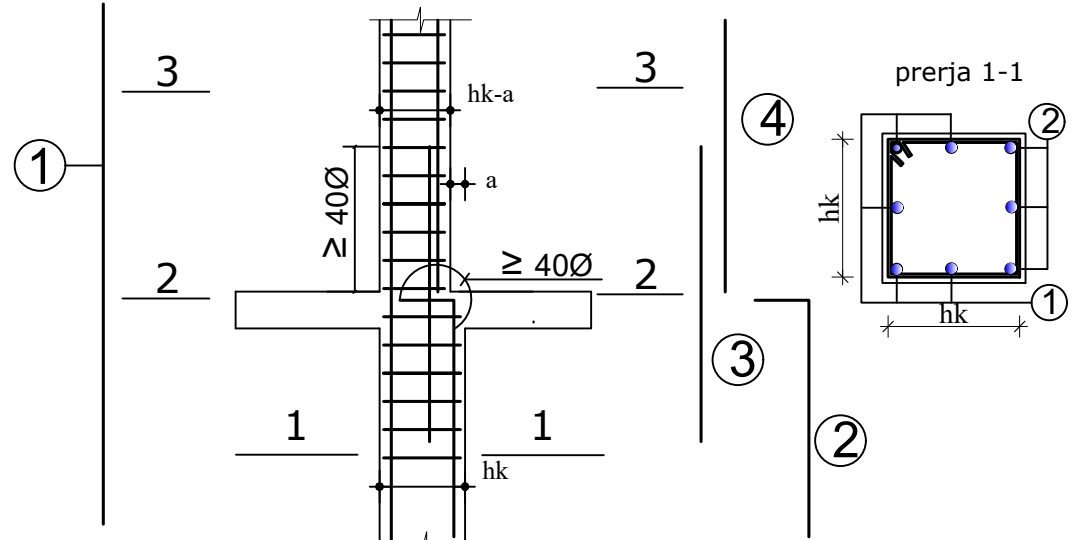
Format A3

DETAJE TE LIDHJES SE HEKURIT NE ELEMENTET E KONSTRUKSIONIT

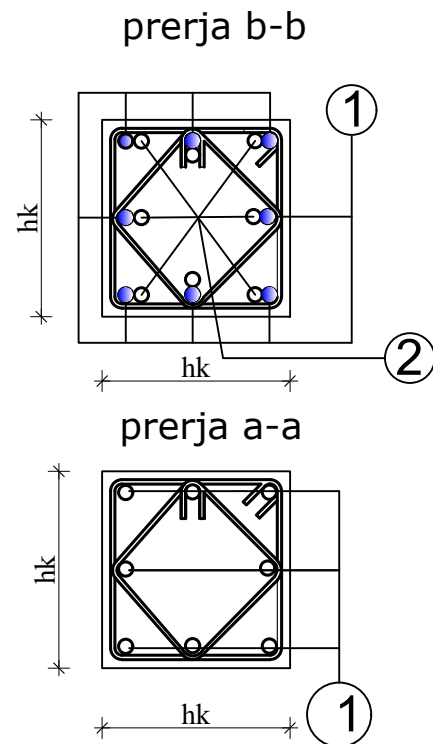
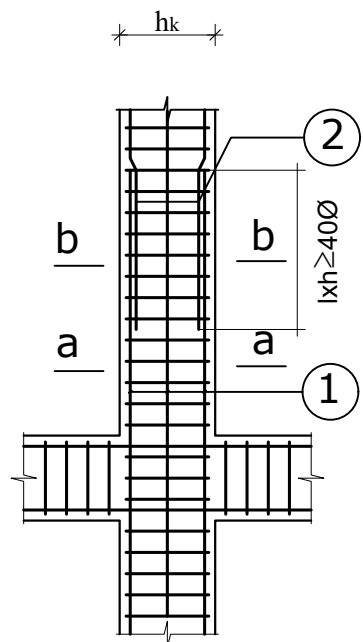
KTHIMI NE ZONEN E GJATESISE SE XHUNTIMIT NE RIGEL



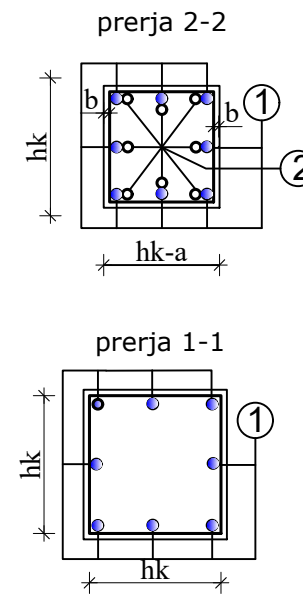
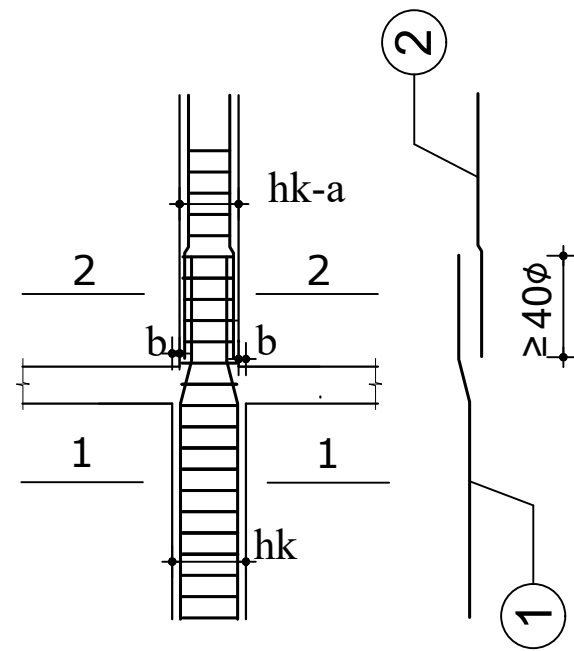
ARMIMI I KOLLONAVE QE NGUSHTOHEN NGA NJERA ANE E AKSIT



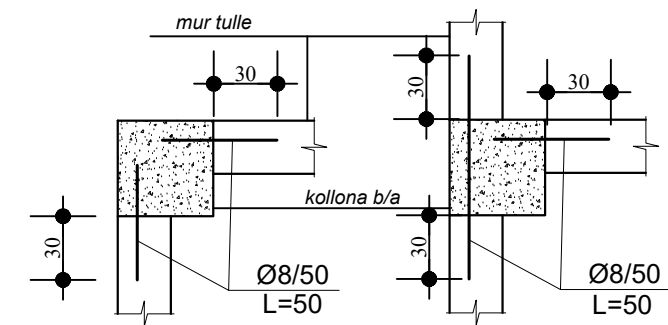
KTHIMI NE ZONEN E GJATESISE SE XHUNTIMIT NE KOLLONE



ARMIMI I KOLLONAVE QE NGUSHTOHEN NGA DY ANET E AKSIT



LIDHJET E MUREVE TE TULLES ME KOLLONAT



INVESTITORI: BASHKIA LIBRAZH

NDERTIM I SHKOLLES SE MESME POLIS + PALESTER

EMERTIMI : PROJEKTI KONSTRUKTIV

"ERALD-G" Sh.p.k
Rruga "Kongresi i Lushnjes"
Tirane

Drejtues i projektit

Inx. Gezim Islami

Projektues

Inx. Gezim ISLAMI

Ark. Elton ÇARÇANI

Hidr. Anisa ZAKA

Elek. Hajdar KURTI

Mek. Arben MUHA

Top. Kujtim CANAMETI

SHKALLA

SH 1:125

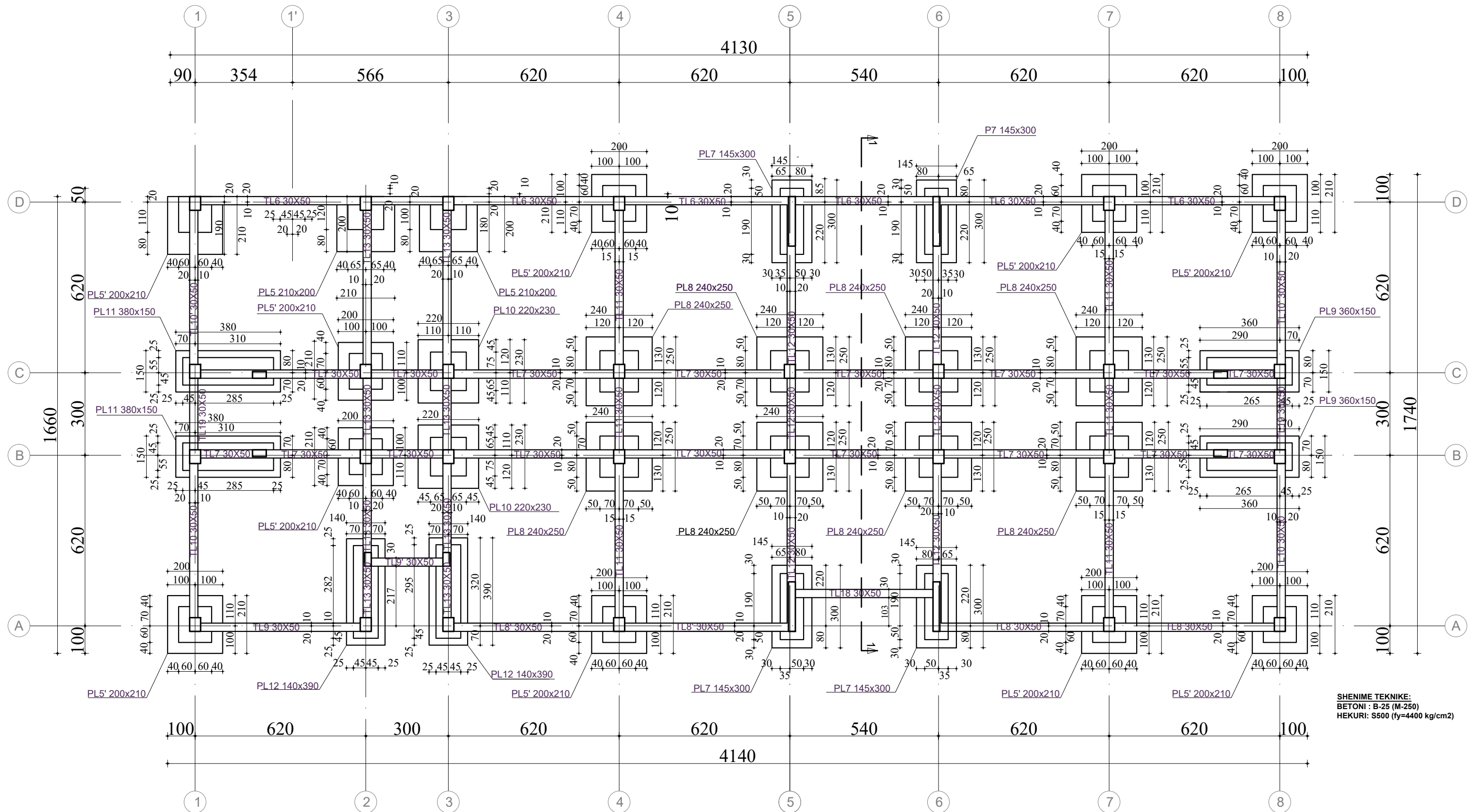
Tirane 2022

FLETA

K - 02

Format A3

**PLANI I PIKETIMIT TE PLINTAVE
NE KUOTEN -2.00m**



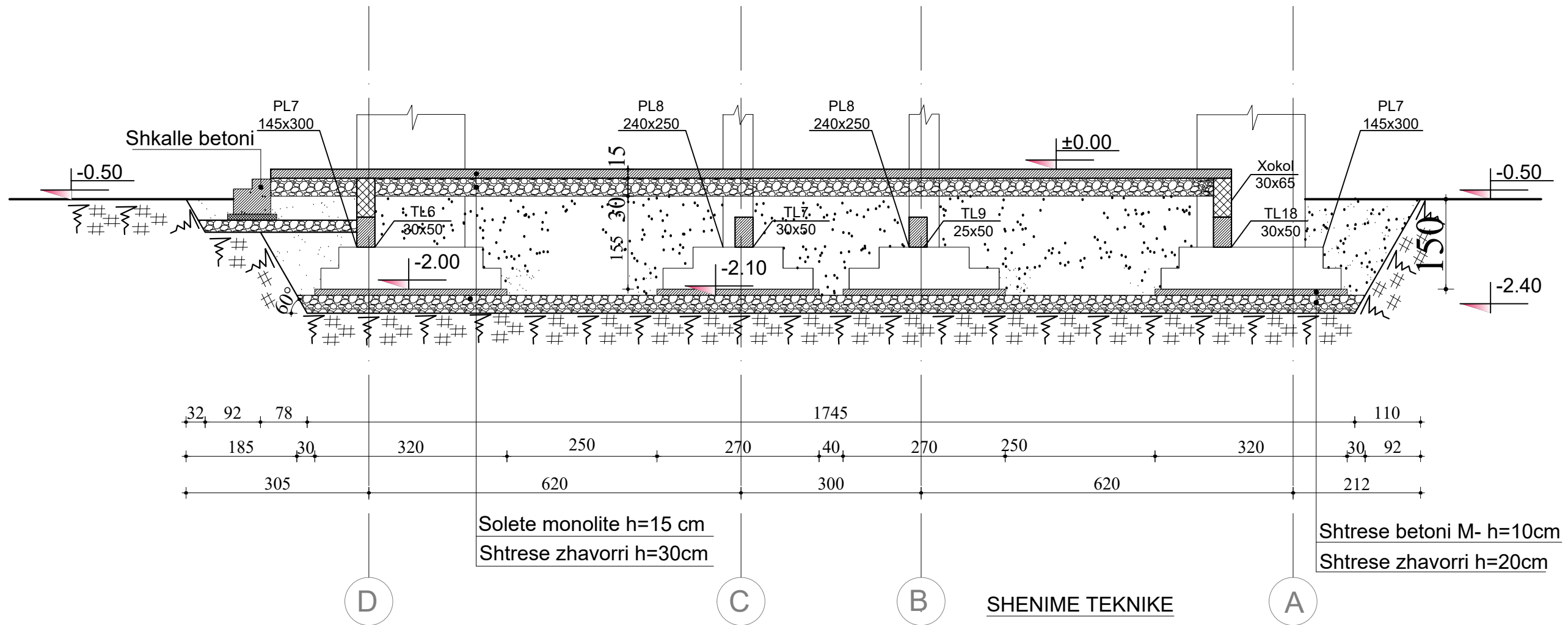
INVESTITORI: BASHKIA LIBRAZH
NDERTIM I SHKOLLES SE MESME POLIS + PALESTER

EMERTIMI : PROJEKTI KONSTRUKTIV
"ERALD-G" Sh.p.k
Rruga "Kongresi i Lushnjes"
Tirane

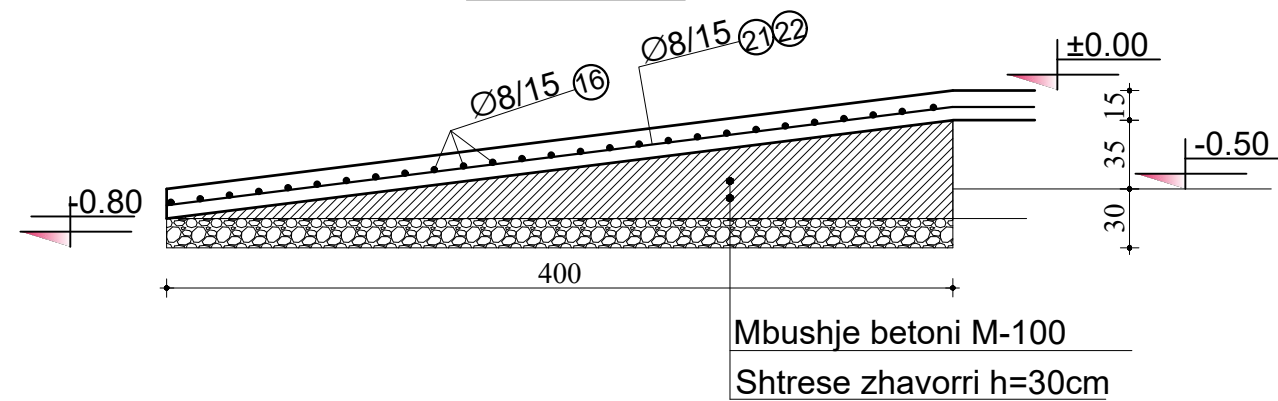
Drejtues i projektit		Projektues	
Inxh. Gezim Islami		Inxh. Gezim ISLAMI	Elek. Hajdar KURTI
		Ark. Elton ÇARÇANI	Mek. Arben MUHA
		Hidr. Anisa ZAKA	Top. Kujtim CANAMETI

SHKALLA FLETA
SH 1:125 K - 03
Tirane 2022 Format A3

PRERJA 1-1



Prerja a-a

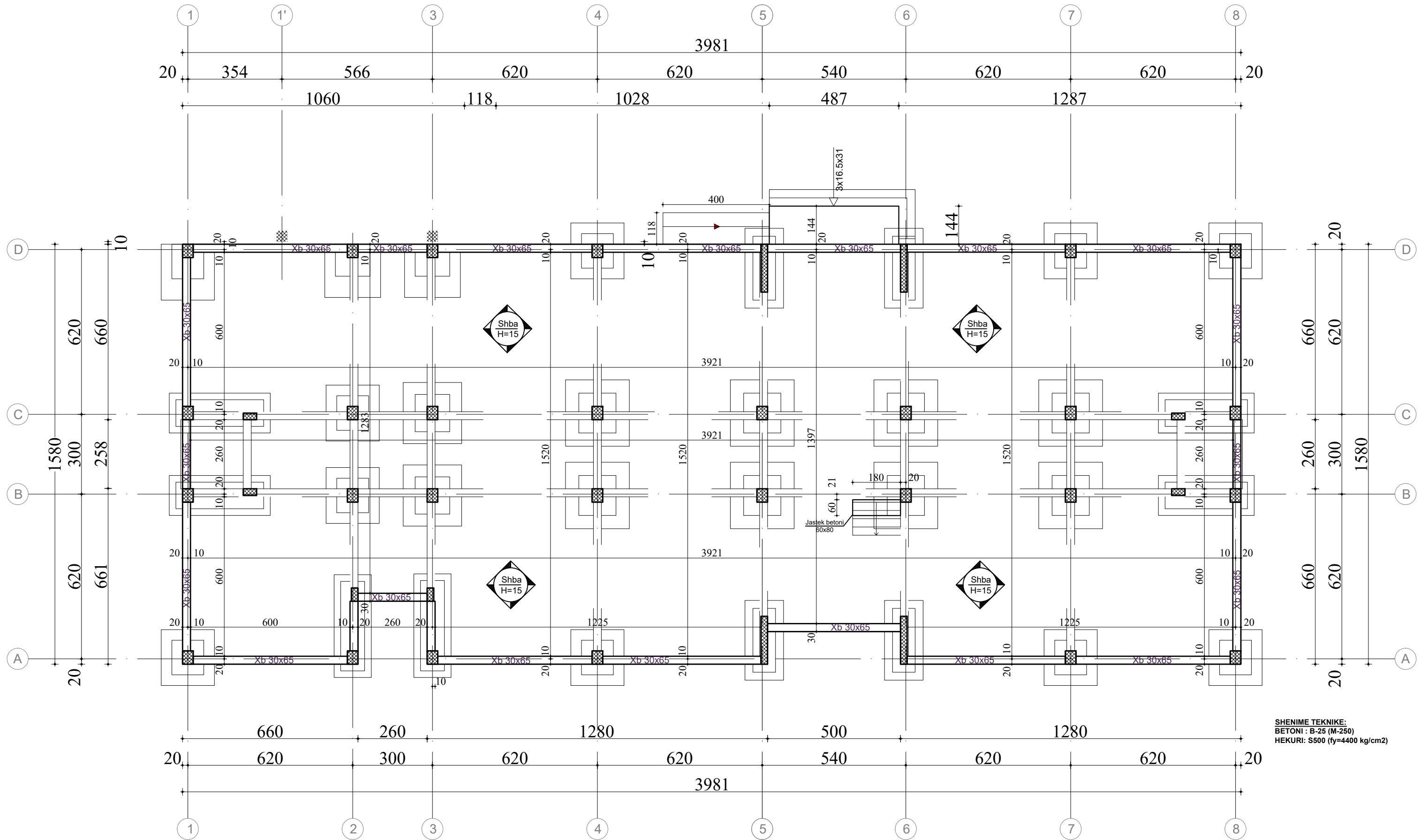


SHENIME TEKNIKE

1. Germimi i gropes do te behet me makineri deri ne kuoten e dhene ne projekt.
2. Behet mbushja me zhavorr kokermadh ose cakell me h=30 cm duke e ngjeshur me rul ose eskavator me zinxhire.
3. Tabani i themeleve vendoset ne thellesine -2.40 m nen kuoten ±0.00 dhe aftesia mbajtese e tokes eshte pranuar $[\sigma]=20 \text{ T/m}^2$
4. Nese ne kete kuote shtresa e tokes do te jete e dobet ose me carje duhet te vazhdoje germimi deri ne shtresen e qendrueshme

INVESTITORI: BASHKIA LIBRAZHD NDERTIM I SHKOLLES SE MESME POLIS + PALESTER	EMERTIMI : PROJEKTI KONSTRUKTIV "ERALD-G" Sh.p.k	Drejtues i projektit		Projektues		SHKALLA	FLETA
	 Rruga "Kongresi i Lushnjes" Tirane	Inxh. Gezim Islami	Inxh. Gezim ISLAMI Ark. Elton ÇARÇANI Hidr. Anisa ZAKA	Elek. Hajdar KURTI Mek. Arben MUHA Top. Kujtim CANAMETI	SH 1:75 Tirane 2022	K - 04 Format A3	

PLANI I STRUKTURAVE
NE KUOTEN ±0.00 (Shtrese betonike h=15cm)




SHENIME TEKNIKE:
BETONI : B-25 (M-250)
HEKURI : S500 (fy=4400 kg/cm2)

INVESTITORI: BASHKIA LIBRAZH D

NDERTIM I SHKOLLES SE MESME POLIS + PALESTER

EMERTIMI : PROJEKTI KONSTRUKTIV

 "ERALD-G" Sh.p.k
Rruga "Kongresi i Lushnjes"
Tirane

Drejtues i projektit

Inx. Gezim Islami

Projektues

Inx. Gezim ISLAMI
Ark. Elton ÇARÇANI
Hidr. Anisa ZAKA

Elek. Hajdar KURTI
Mek. Arben MUHA
Top. Kujtim CANAMETI

SHKALLA

SH 1:125

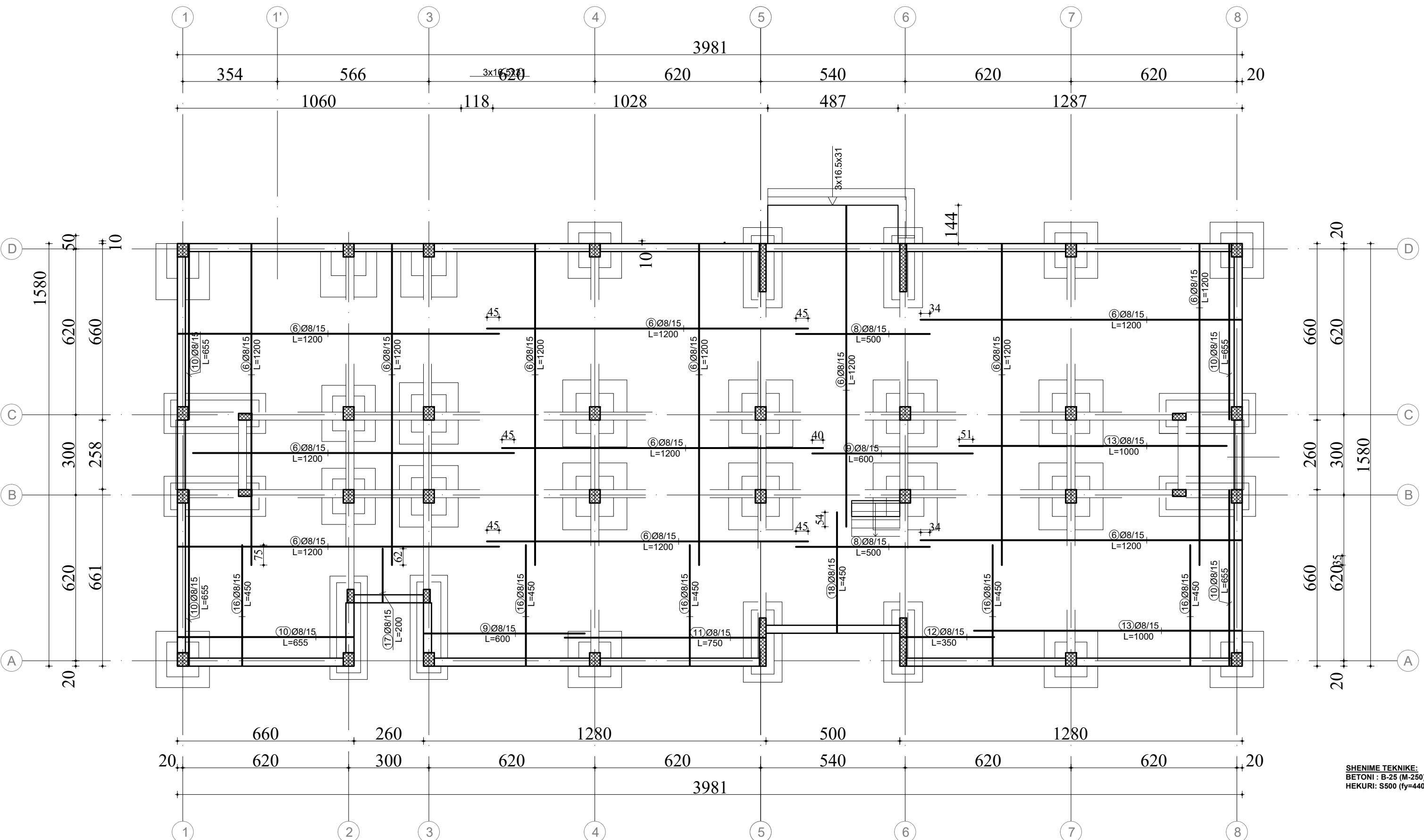
Tirane 2022

FLETA

K - 05

Format A3

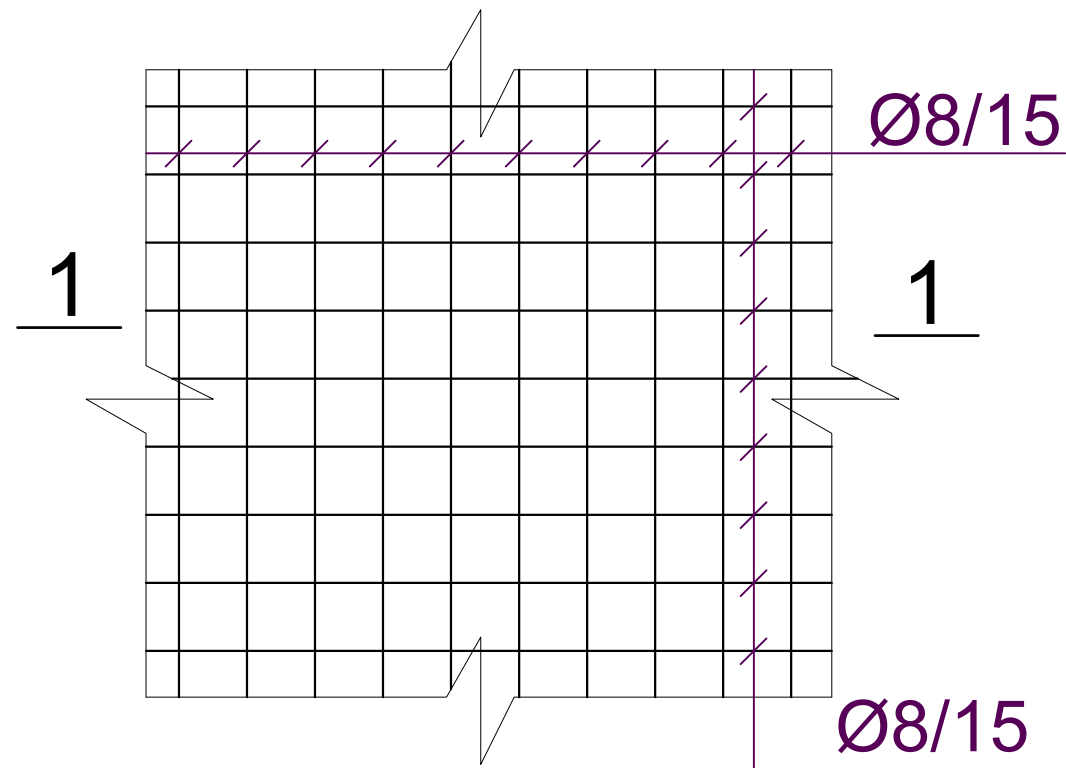
ARMIMI I SHITRESES BETONIKE
NE KUOTEN ±0.00 (Shtrese betonike h=15cm)



SHENIME TEKNIKE:
 BETONI : B-25 (M-250)
 HEKURI : S500 (fy=4400 kg/cm2)

INVESTITORI: BASHKIA LIBRAZH NDERTIM I SHKOLLES SE MESME POLIS + PALESTER	EMERTIMI : PROJEKTI KONSTRUKTIV "ERALD-G" Sh.p.k  Rruga "Kongresi i Lushnjes" Tirane	Drejtues i projektit		Projektues		SHKALLA	FLETA
		Inx.Gezim Islami		Inx. Gezim ISLAMI	Elek. Hajdar KURTI	SH 1:125	K - 06
				Ark. Elton ÇARÇANI	Mek. Arben MUHA	Tirane 2022	Format A3
				Hidr.Anisa ZAKA	Top.Kujtim CANAMETI		

Fragment armimi i Shba



Prerja 1-1

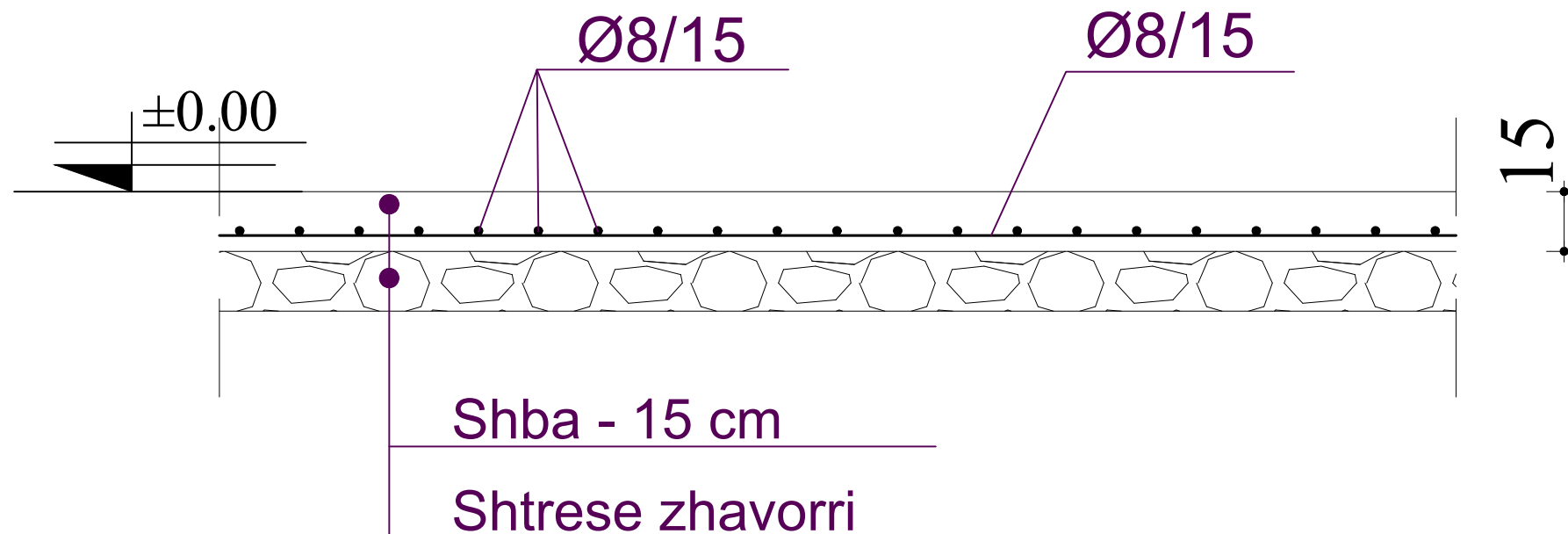



TABELA E HEKURIT					
Nr.	SKICA [cm]	Ø	l [m]	n cope	L(tot) [m]
ARMIMI I SHITRESES BETONIKE (1 copë)					
1	1055	8	10.55	44	464.20
2	1175	8	11.75	9	105.75
3	1090	8	10.90	25	272.50
4	955	8	9.55	18	171.90
5	730	8	7.30	14	102.20
6	1200	8	12.00	596	7152.00
7	480	8	4.80	11	52.80
8	500	8	5.00	78	390.00
9	600	8	6.00	35	210.00
10	655	8	6.55	37	242.35
11	750	8	7.50	9	67.50
12	350	8	3.50	9	31.50
13	1000	8	10.00	27	270.00
14	250	8	2.50	16	40.00
15	450	8	4.50	50	225.00
16	450	8	4.50	210	945.00
17	200	8	2.00	18	36.00
18	450	8	4.50	34	153.00
19	1120	8	11.20	8	89.60
20	115	8	1.15	56	64.40
21		8	4.50	9	40.50
22		8	5.20	9	46.80

TABELA PERMBLEDHESE			
Ø [mm]	L [m]	Pesha njesi [kg/m]	Pesha [kg]
8	11173.00	0.41	4569.76
Total			4569.76

INVESTITORI: BASHKIA LIBRAZH
 NDERTIM I SHKOLLES SE MESME POLIS + PALESTER

EMERTIMI : PROJEKTI KONSTRUKTIV
 "ERALD-G" Sh.p.k.
 Rruga "Kongresi i Lushnjes"
 Tirane

Drejtues i projektit
 Inxh. Gezim Islami

Projektues
 Inxh. Gezim ISLAMI
 Ark. Elton ÇARÇANI
 Hidr. Anisa ZAKA

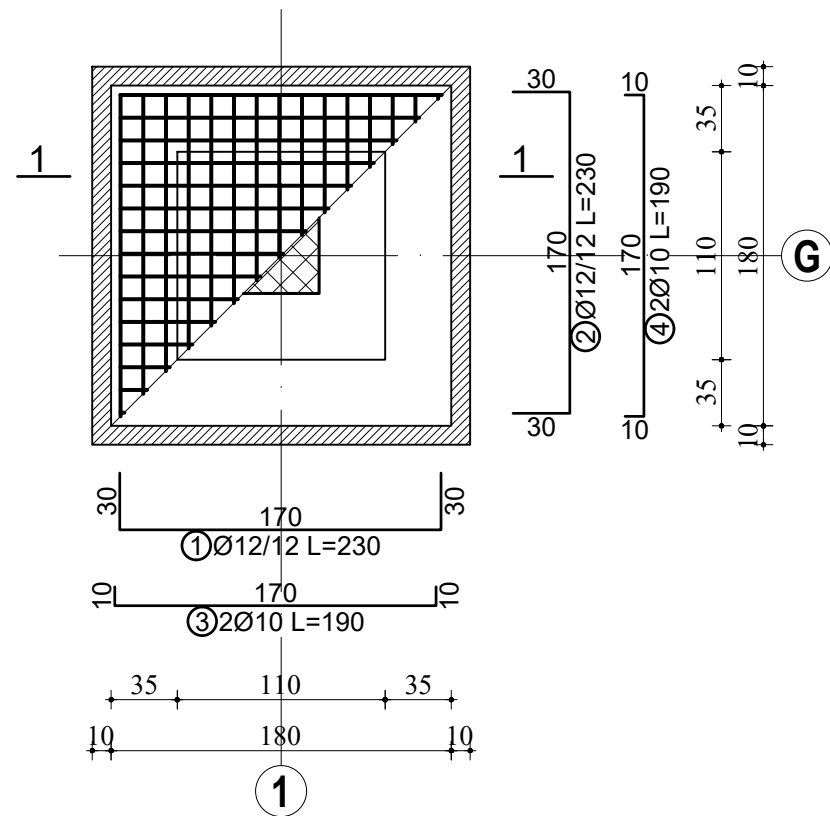
Elek. Hajdar KURTI
 Mek. Arben MUHA
 Top. Kujtim CANAMETI

SHKALLA
 SH 1:50

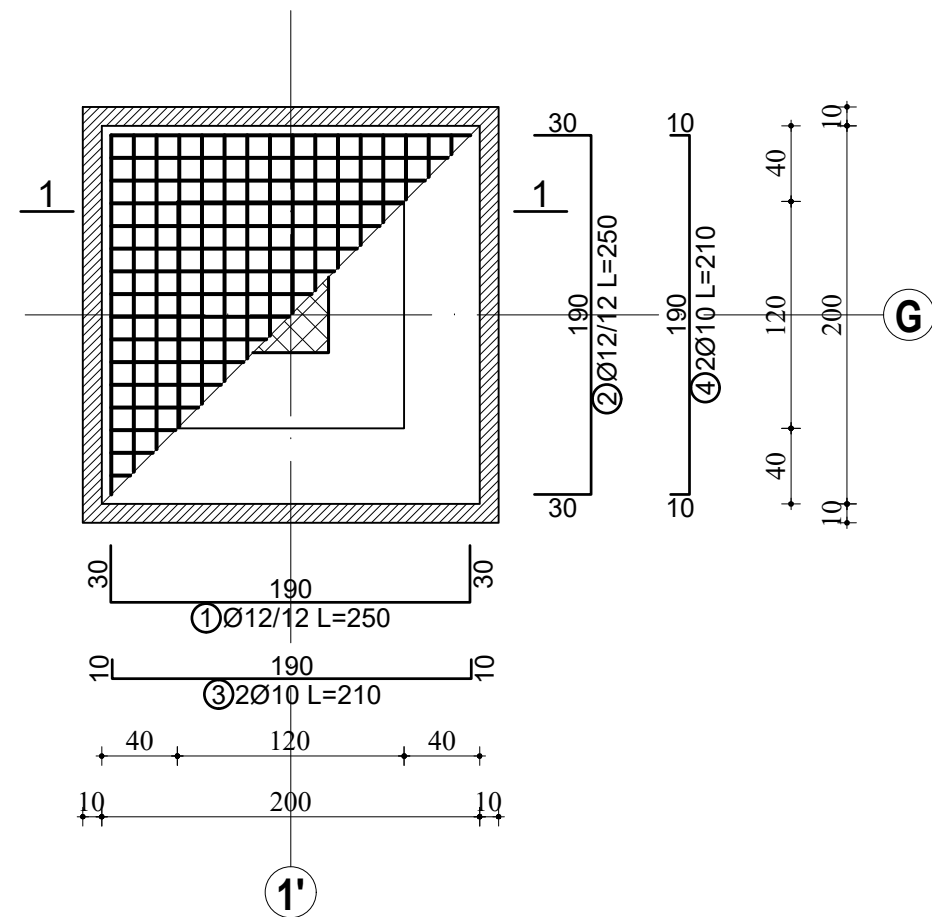
FLETA
 K - 07

Tirane 2022
 Format A3

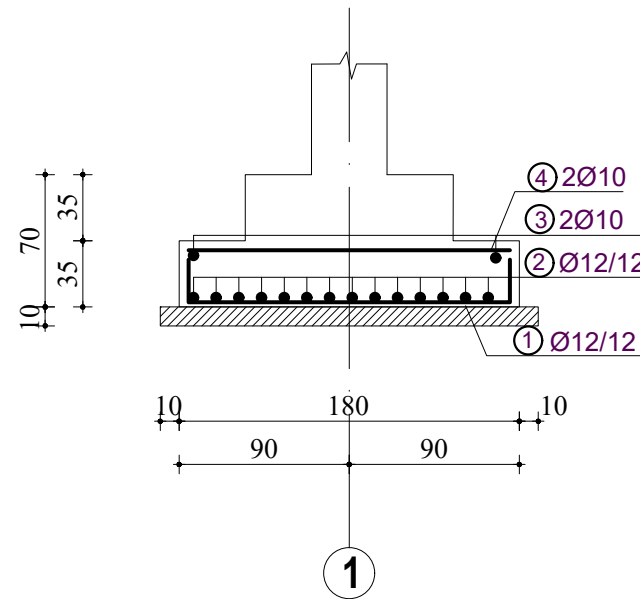
ARMIMI I PLINTIT PL1 180x180(6 cope)



ARMIMI I PLINTIT PL3 200x200(2 cope)

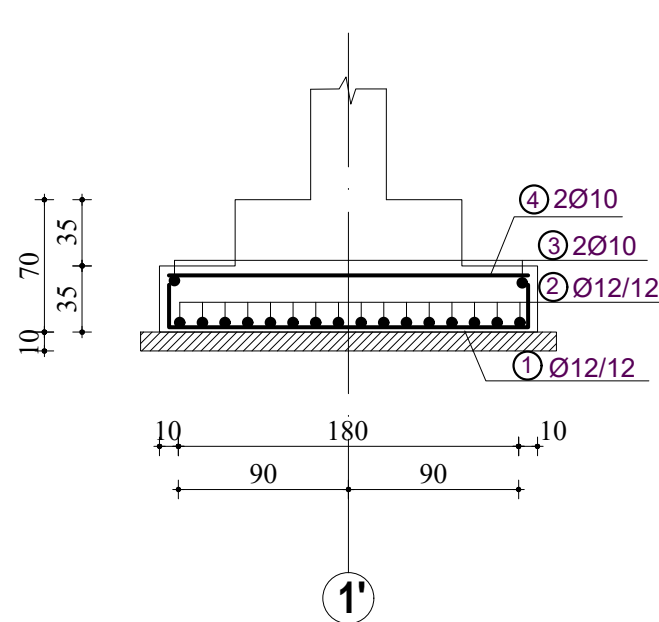


Prerja 1-1



1

Prerja 1-1



1'

SHENIME TEKNIKE:
BETONI : B-25 (M-250)
HEKURI: S500 (fy=4400 kg/cm2)

TABELA E HEKURIT					
Nr.	SKICA [cm]	Ø	l [m]	n cope	L(tot) [m]
ARMIMI I PLINTIT PL1					
1		12	2.30	15	34.50
2		12	2.30	15	34.50
3		10	1.90	2	3.80
4		10	1.90	2	3.80

TABELA PERMBLEDHESE(1 cope)			
Ø [mm]	L [m]	Pesha njesi [kg/m]	Pesha [kg]
10	7.60	0.65	4.93
12	69.00	0.92	63.48
Gjithsej			68.41

TABELA PERMBLEDHESE(6 cope)			
Ø [mm]	L [m]	Pesha njesi [kg/m]	Pesha [kg]
10	45.60	0.65	29.59
12	414.00	0.92	380.88
Gjithsej			410.47

TABELA E HEKURIT					
Nr.	SKICA [cm]	Ø	l [m]	n cope	L(tot) [m]
ARMIMI I PLINTIT PL3					
1		12	2.50	17	42.50
2		12	2.50	17	42.50
3		10	2.10	2	4.20
4		10	2.10	2	4.20

TABELA PERMBLEDHESE(1 cope)			
Ø [mm]	L [m]	Pesha njesi [kg/m]	Pesha [kg]
10	8.40	0.65	5.45
12	85.00	0.92	78.20
Gjithsej			83.65

TABELA PERMBLEDHESE(2 cope)			
Ø [mm]	L [m]	Pesha njesi [kg/m]	Pesha [kg]
10	16.80	0.65	10.90
12	170.00	0.92	156.40
Gjithsej			167.30

INVESTITORI: BASHKIA LIBRAZH

NDERTIM I SHKOLLES SE MESME POLIS + PALESTER

EMERTIMI : PROJEKTI KONSTRUKTIV

"ERALD-G" Sh.p.k
Rruga "Kongresi i Lushnjes"
Tirane



Drejtues i projektit

Inxh. Gezim Islami

Projektues

Inxh. Gezim ISLAMI

Ark. Elton ÇARÇANI

Hidr. Anisa ZAKA

Elek. Hajdar KURTI

Mek. Arben MUHA

Top. Kujtim CANAMETI

SHKALLA

SH 1:40

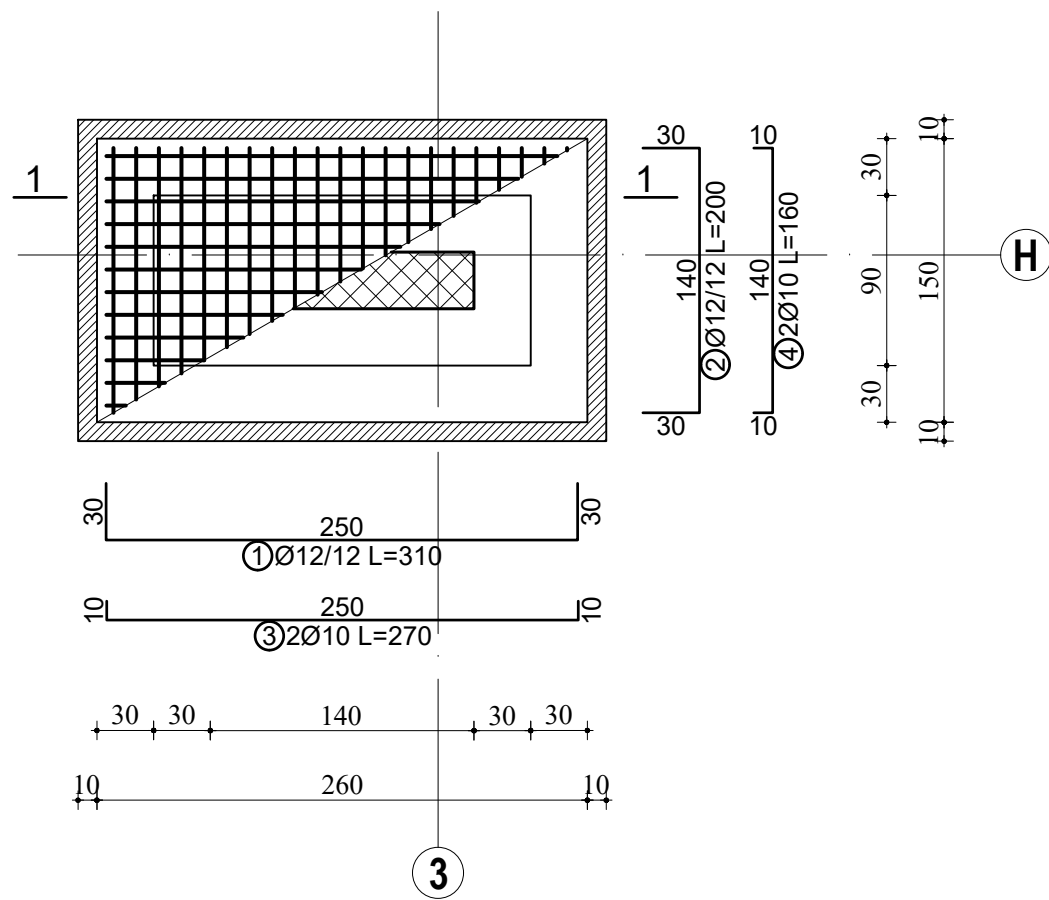
Tirane 2022

FLETA

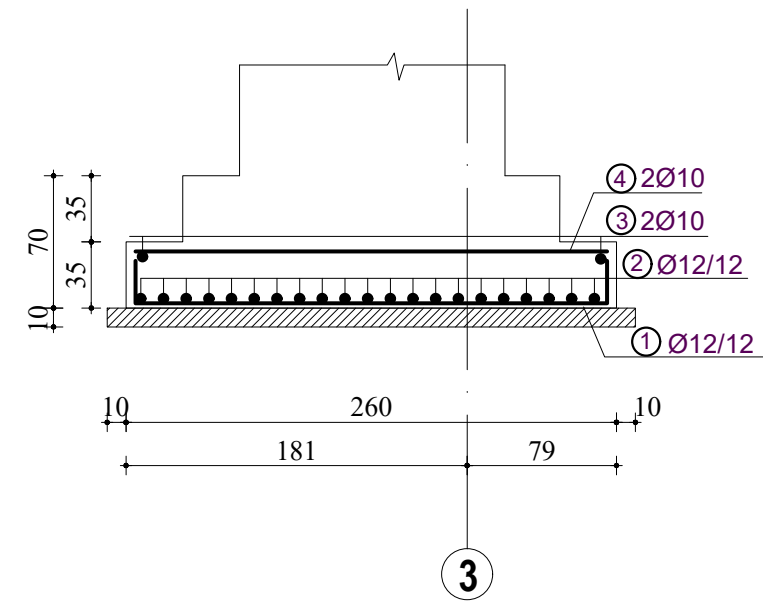
K - 08

Format A3

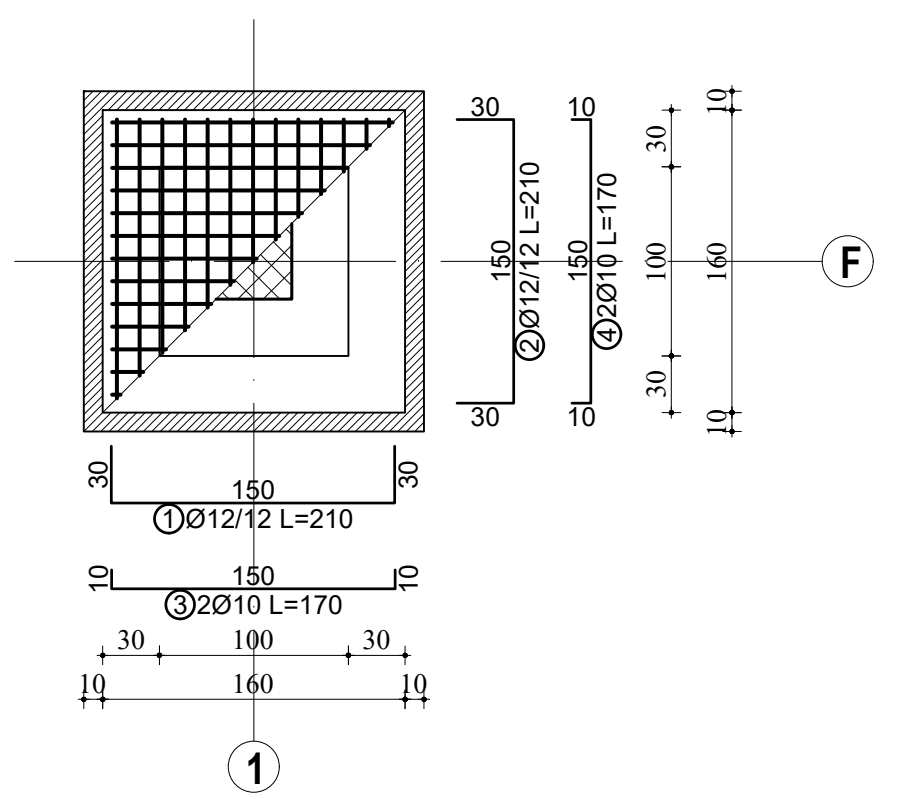
ARMIMI I PLINTIT PL2 260x150(1 cope)



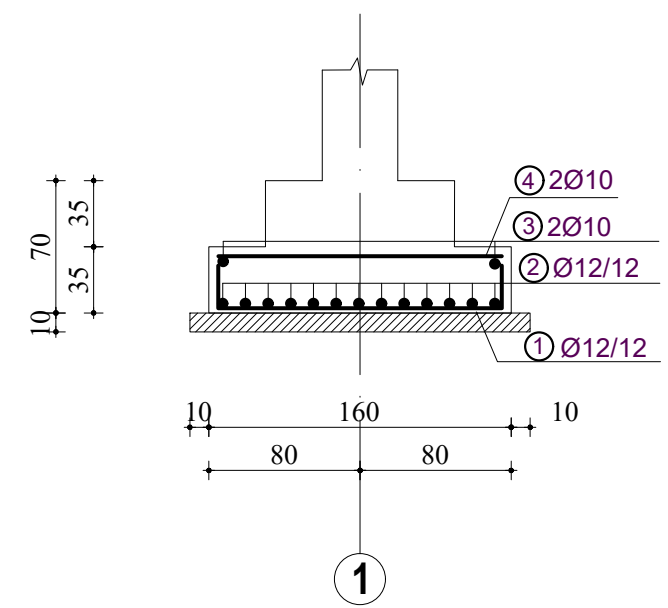
Prerja 1-1



ARMIMI I PLINTIT PL4 160x160(1 cope)



Prerja 1-1



SHENIME TEKNIKE:
BETONI : B-25 (M-250)
HEKURI: S500 (fy=4400 kg/cm2)

TABELA E HEKURIT					
Nr.	SKICA [cm]	Ø	l [m]	n cope	L(tot) [m]
ARMIMI I PLINTIT PL2					
1		12	3.10	13	40.30
2		12	2.00	22	44.00
3		10	2.70	2	5.40
4		10	1.60	2	3.20

TABELA PERMBLEDHESE(1 copë)				
Ø [mm]	L [m]	Pesha njesi [kg/m]	Pesha [kg]	
10	8.60	0.65	5.58	
12	84.30	0.92	77.56	
Gjithsej			83.14	

TABELA E HEKURIT					
Nr.	SKICA [cm]	Ø	l [m]	n cope	L(tot) [m]
ARMIMI I PLINTIT PL4					
1		12	2.10	13	27.30
2		12	2.10	13	27.30
3		10	1.70	2	3.40
4		10	1.70	2	3.40

TABELA PERMBLEDHESE(1 copë)				
Ø [mm]	L [m]	Pesha njesi [kg/m]	Pesha [kg]	
10	6.80	0.65	4.41	
12	54.60	0.92	50.23	
Gjithsej			54.65	

<p>INVESTITORI: BASHKIA LIBRAZH</p> <p>NDERTIM I SHKOLLES SE MESME POLIS + PALESTER</p>	<p>EMERTIMI : PROJEKTI KONSTRUKTIV</p> <p>"ERALD-G" Sh.p.k Rruga "Kongresi i Lushnjes" Tirane</p>	Drejtues i projektit	Projektues		SHKALLA	FLETA
		Inxh. Gezim Islami	Inxh. Gezim ISLAMI	Elek. Hajdar KURTI	SH 1:40	K - 09
			Ark. Elton ÇARÇANI	Mek. Arben MUHA	Tirane 2022	Format A3
			Hidr. Anisa ZAKA	Top. Kujtim CANAMETI		

ARMIMI I PLINTIT PL5 200x210(4 cope)

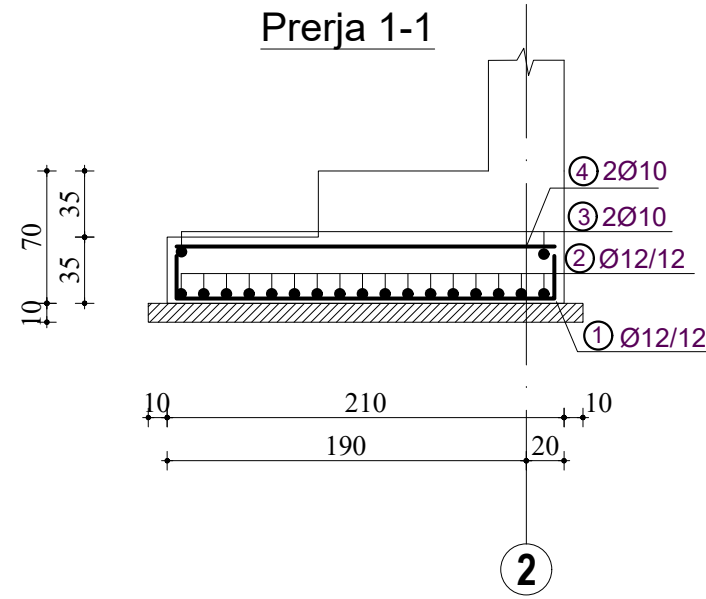
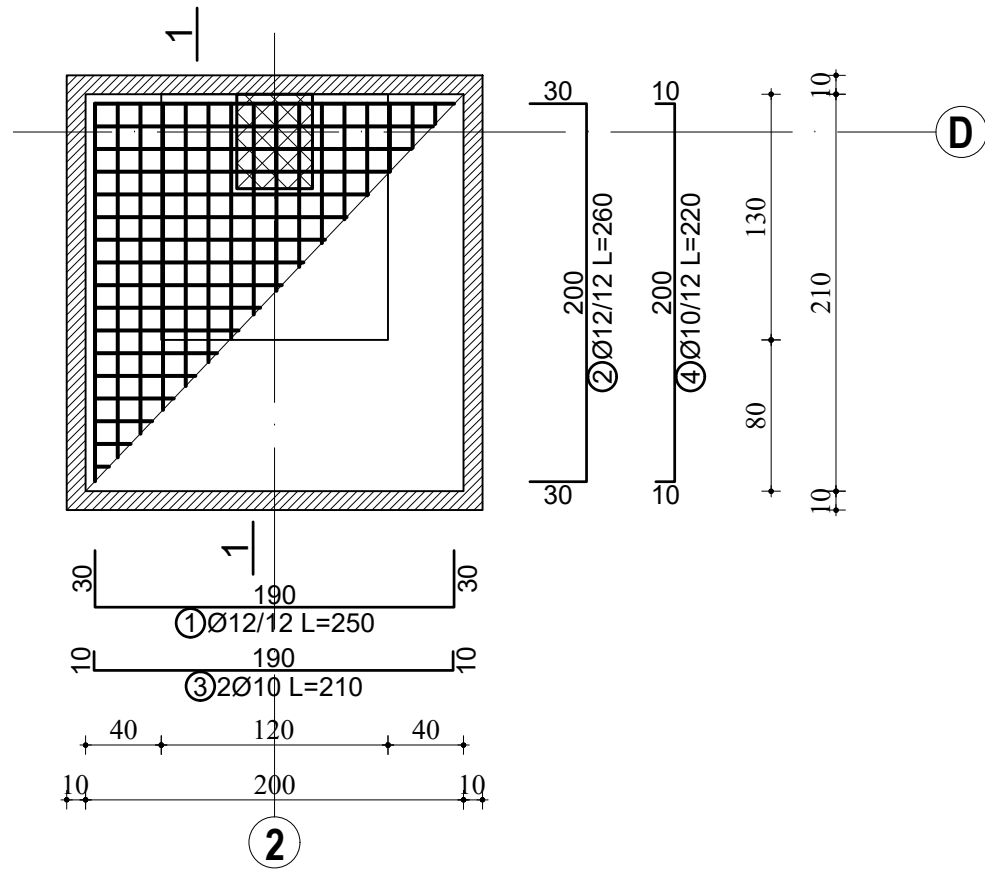


TABELA E HEKURIT					
Nr.	SKICA [cm]	Ø	l [m]	n cope	L(tot) [m]
ARMIMI I PLINTIT PL5 (1 copë)					
1		12	2.50	18	45.00
2		12	2.60	17	44.20
3		10	2.10	2	4.20
4		10	2.20	2	4.40

TABELA PERMBLEDHESE (1 copë)			
Ø [mm]	L [m]	Pesha njesi [kg/m]	Pesha [kg]
10	8.60	0.65	5.58
12	89.20	0.92	82.06
Gjithsej			87.65

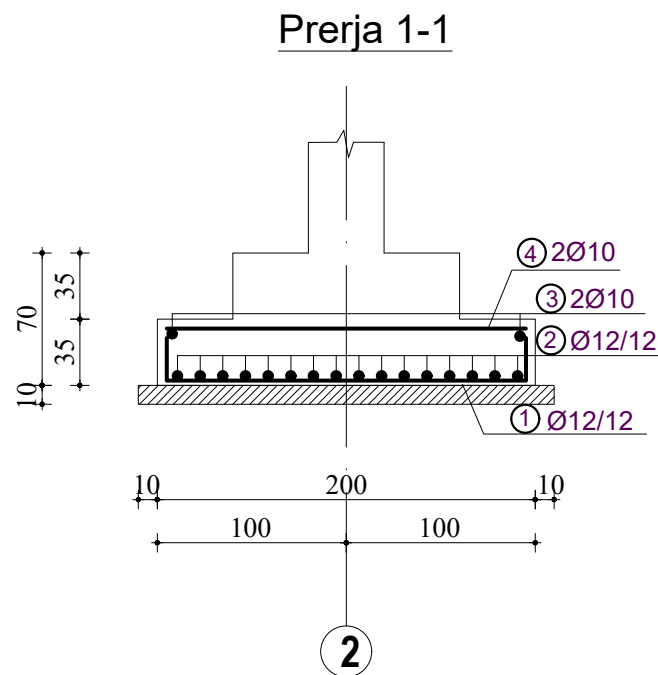
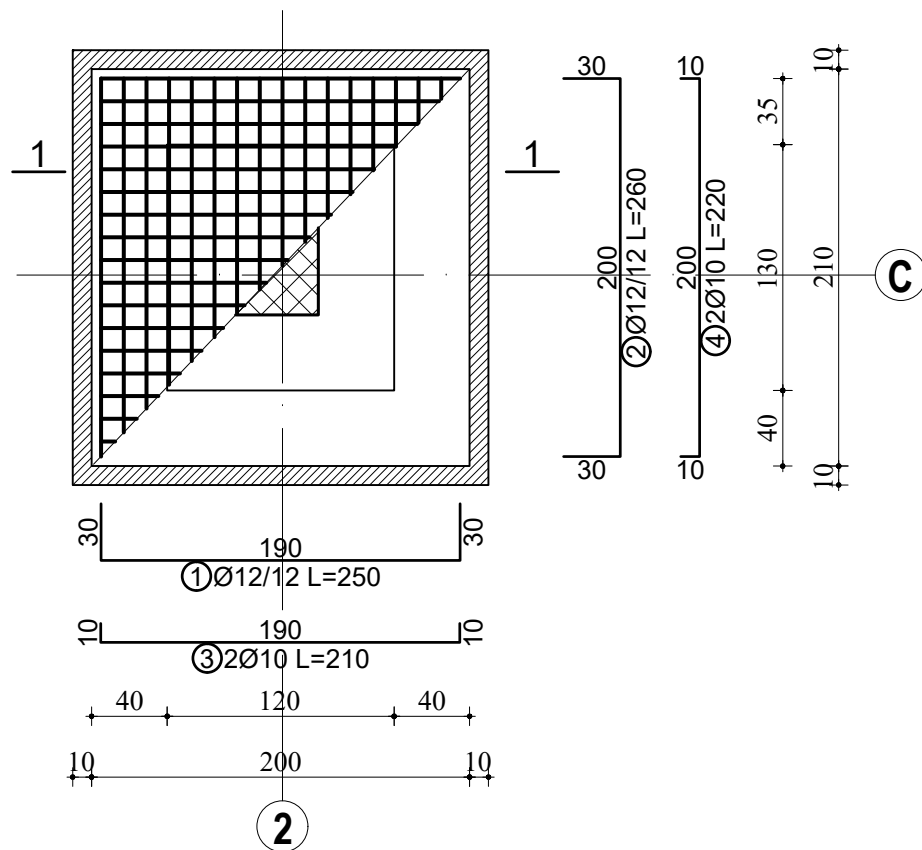
TABELA PERMBLEDHESE (4 copë)			
Ø [mm]	L [m]	Pesha njesi [kg/m]	Pesha [kg]
10	34.40	0.65	22.33
12	356.80	0.92	328.26
Gjithsej			350.58

TABELA E HEKURIT					
Nr.	SKICA [cm]	Ø	l [m]	n cope	L(tot) [m]
ARMIMI I PLINTIT PL5'					
1		12	2.50	18	45.00
2		12	2.60	17	44.20
3		10	2.10	2	4.20
4		10	2.20	2	4.40

TABELA PERMBLEDHESE (1 copë)			
Ø [mm]	L [m]	Pesha njesi [kg/m]	Pesha [kg]
10	8.60	0.65	5.58
12	89.20	0.92	82.06
Gjithsej			87.65

TABELA PERMBLEDHESE (9 copë)			
Ø [mm]	L [m]	Pesha njesi [kg/m]	Pesha [kg]
10	77.40	0.65	50.31
12	802.80	0.92	738.58
Gjithsej			788.89

ARMIMI I PLINTIT PL5' 200x210(9 cope)



SHENIME TEKNIKE:
 BETONI : B-25 (M-250)
 HEKURI: S500 (fy=4400 kg/cm2)

INVESTITORI: BASHKIA LIBRAZH

NDERTIM I SHKOLLES SE MESME POLIS + PALESTER

EMERTIMI : PROJEKTI KONSTRUKTIV

"ERALD-G" Sh.p.k
 Rruga "Kongresi i Lushnjes"
 Tirane

Drejtues i projektit

Inxh. Gezim Islami

Projektues

Inxh. Gezim ISLAMI

Ark. Elton ÇARÇANI

Hidr. Anisa ZAKA

Elek. Hajdar KURTI

Mek. Arben MUHA

Top. Kujtim CANAMETI

SHKALLA

SH 1:40

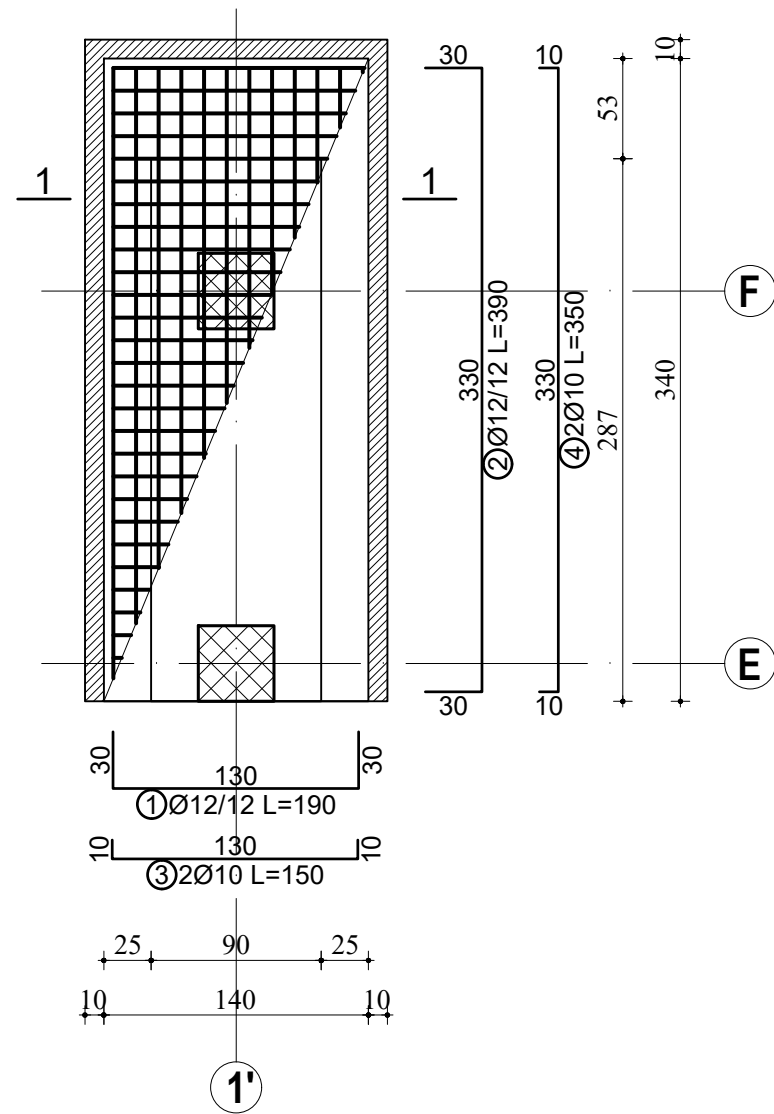
Tirane 2022

FLETA

K - 10

Format A3

ARMIMI I PLINTIT PL6 140x340(1 cope)



ARMIMI I PLINTIT PL7 145x300(4 cope)

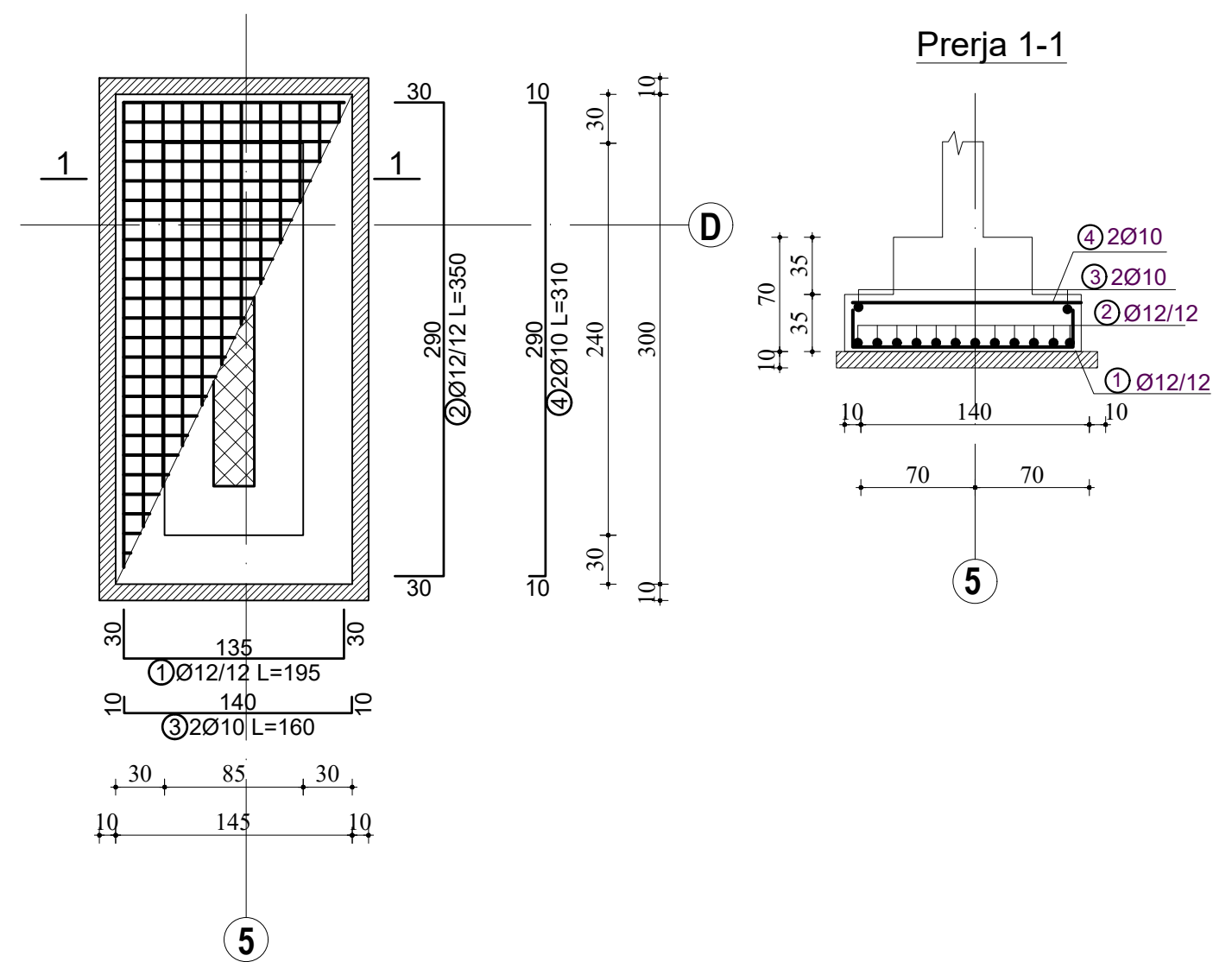


TABELA E HEKURIT			
Nr.	SKICA [cm]	Ø [m]	L (tot) [m]
ARMIMI I PLINTIT PL6			
1		12	53.20
2		12	46.80
3		10	3.00
4		10	7.00
TABELA PERMBLEDHESE (1 cope)			
Ø [mm]	L [m]	Pesha njesi [kg/m]	Pesha [kg]
10	10.00	0.65	6.49
12	100.00	0.92	92.00
Gjithsej			98.49
TABELA E HEKURIT			
Nr.	SKICA [cm]	Ø [m]	L (tot) [m]
ARMIMI I PLINTIT PL7			
1		12	48.75
2		12	42.00
3		10	3.20
4		10	6.20
TABELA PERMBLEDHESE (1 cope)			
Ø [mm]	L [m]	Pesha njesi [kg/m]	Pesha [kg]
10	9.40	0.65	6.10
12	90.75	0.92	83.49
Gjithsej			89.59
TABELA PERMBLEDHESE (4 cope)			
Ø [mm]	L [m]	Pesha njesi [kg/m]	Pesha [kg]
10	37.60	0.65	24.40
12	363.00	0.92	333.96
Gjithsej			358.36

SHENIME TEKNIKE:
 BETONI : B-25 (M-250)
 HEKURI: S500 (fy=4400 kg/cm2)

INVESTITORI: BASHKIA LIBRAZH

NDERTIM I SHKOLLES SE MESME POLIS + PALESTER

EMERTIMI : PROJEKTI KONSTRUKTIV

"ERALD-G" Sh.p.k
 Rruga "Kongresi i Lushnjes"
 Tirane

Drejtues i projektit

Inxh. Gezim Islami

Projektues

Inxh. Gezim ISLAMI	Elek. Hajdar KURTI
Ark. Elton ÇARÇANI	Mek. Arben MUHA
Hidr. Anisa ZAKA	Top. Kujtim CANAMETI

SHKALLA

SH 1:40

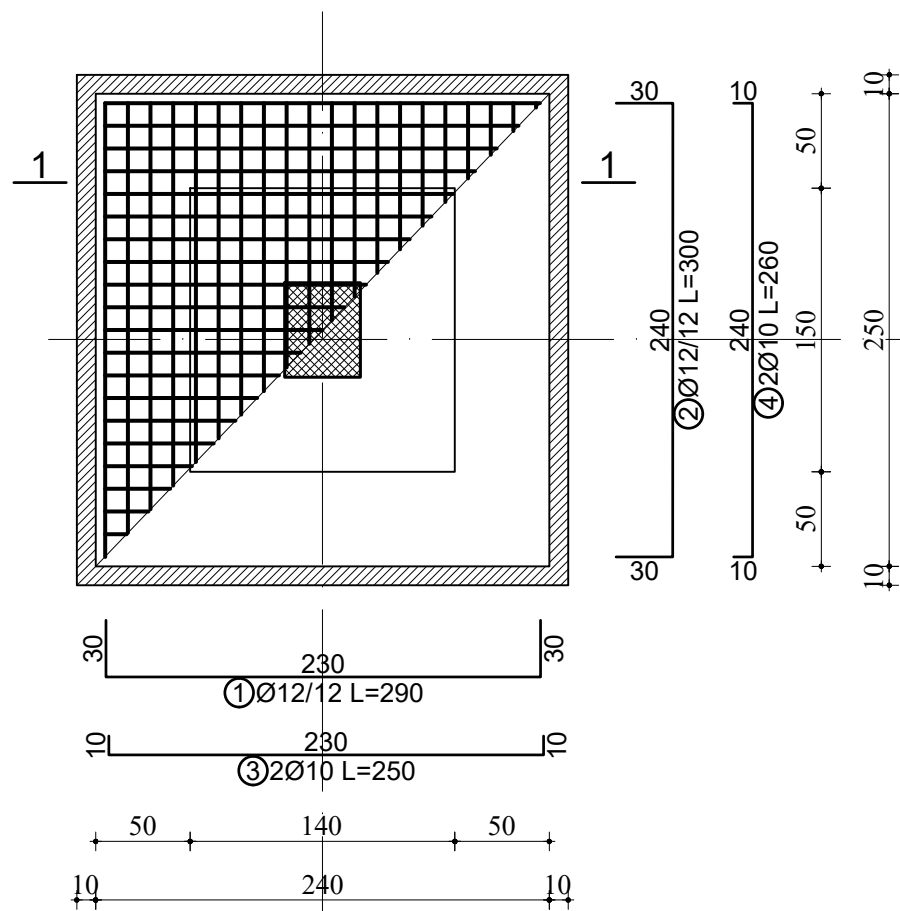
Tirane 2022

FLETA

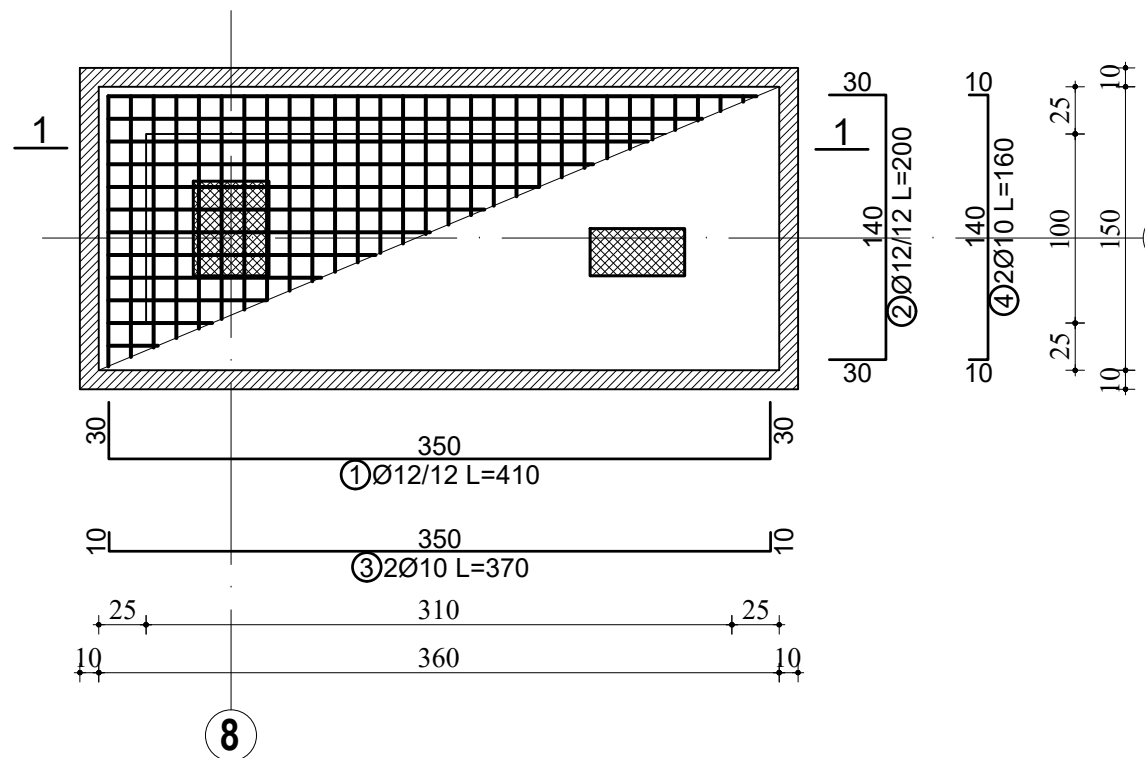
K - 11

Format A3

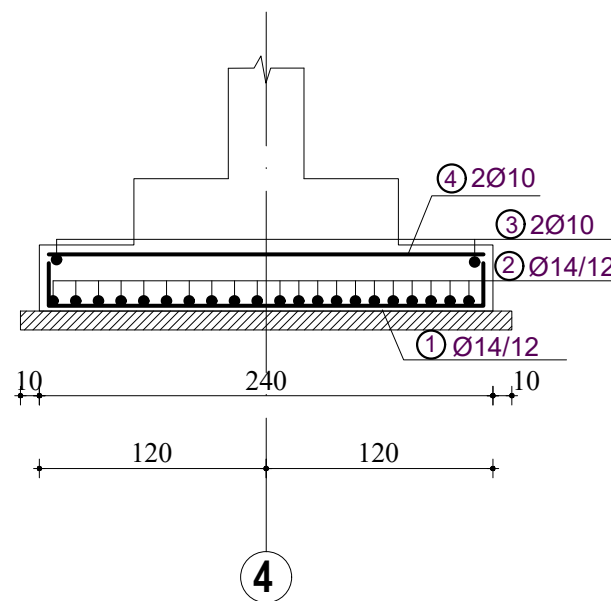
ARMIMI I PLINTIT PL8 240x250(8 cope)



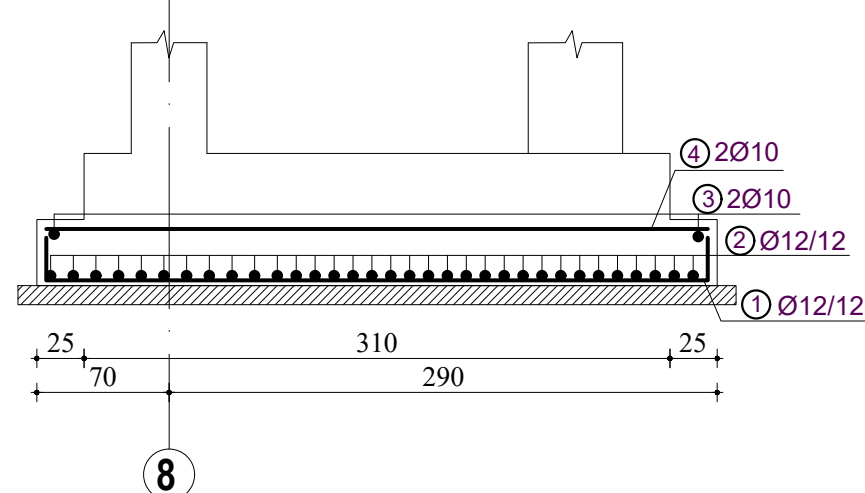
ARMIMI I PLINTIT PL9 240x250(2 cope)



Prerja 1-1



Prerja 1-1



SHENIME TEKNIKE:
BETONI : B-25 (M-250)
HEKURI: S500 (fy=4400 kg/cm²)

TABELA E HEKURIT					
Nr.	SKICA [cm]	Ø	l [m]	n cope	L(tot) [m]
ARMIMI I PLINTIT PL8					
1		12	2.90	21	60.90
2		12	3.00	20	60.00
3		10	2.50	2	5.00
4		10	2.60	2	5.20

TABELA PERMBLEDHESE(1 copë)			
Ø [mm]	L [m]	Pesha njesi [kg/m]	Pesha [kg]
10	10.20	0.65	6.62
12	120.90	0.92	111.23
Gjithsej			117.85

TABELA PERMBLEDHESE(8 copë)			
Ø [mm]	L [m]	Pesha njesi [kg/m]	Pesha [kg]
10	81.60	0.65	53.04
12	967.20	0.92	889.82
Gjithsej			942.86

TABELA E HEKURIT					
Nr.	SKICA [cm]	Ø	l [m]	n cope	L(tot) [m]
ARMIMI I PLINTIT PL9					
1		12	4.10	13	53.30
2		12	2.00	30	60.00
3		10	3.70	2	7.40
4		10	1.60	2	3.20

TABELA PERMBLEDHESE(1 copë)			
Ø [mm]	L [m]	Pesha njesi [kg/m]	Pesha [kg]
10	10.60	0.65	6.88
12	113.30	0.92	104.24
Gjithsej			111.12

TABELA PERMBLEDHESE(2 copë)			
Ø [mm]	L [m]	Pesha njesi [kg/m]	Pesha [kg]
10	21.20	0.65	13.76
12	226.60	0.92	208.47
Gjithsej			222.23

INVESTITORI: BASHKIA LIBRAZH

NDERTIM I SHKOLLES SE MESME POLIS + PALESTER

EMERTIMI : PROJEKTI KONSTRUKTIV

"ERALD-G" Sh.p.k
Rruga "Kongresi i Lushnjes"
Tirane

Drejtues i projektit

Inxh.Gezim Islami

Projektues

Inxh. Gezim ISLAMI

Ark. Elton ÇARÇANI

Hidr.Anisa ZAKA

Elek. Hajdar KURTI

Mek. Arben MUHA

Top.Kujtim CANAMETI

SHKALLA

SH 1:40

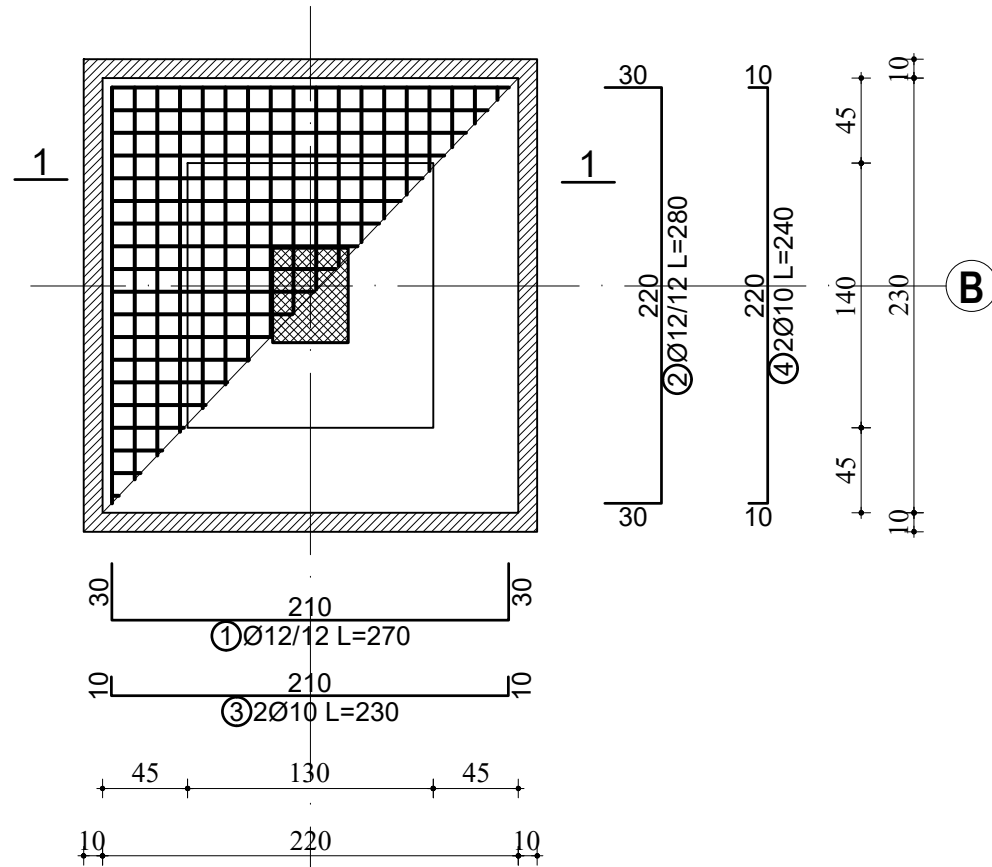
Tirane 2022

FLETA

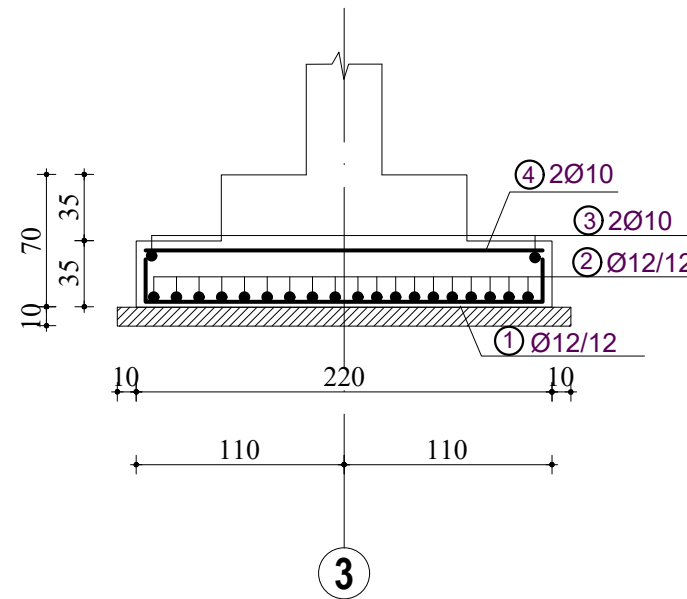
K - 12

Format A3

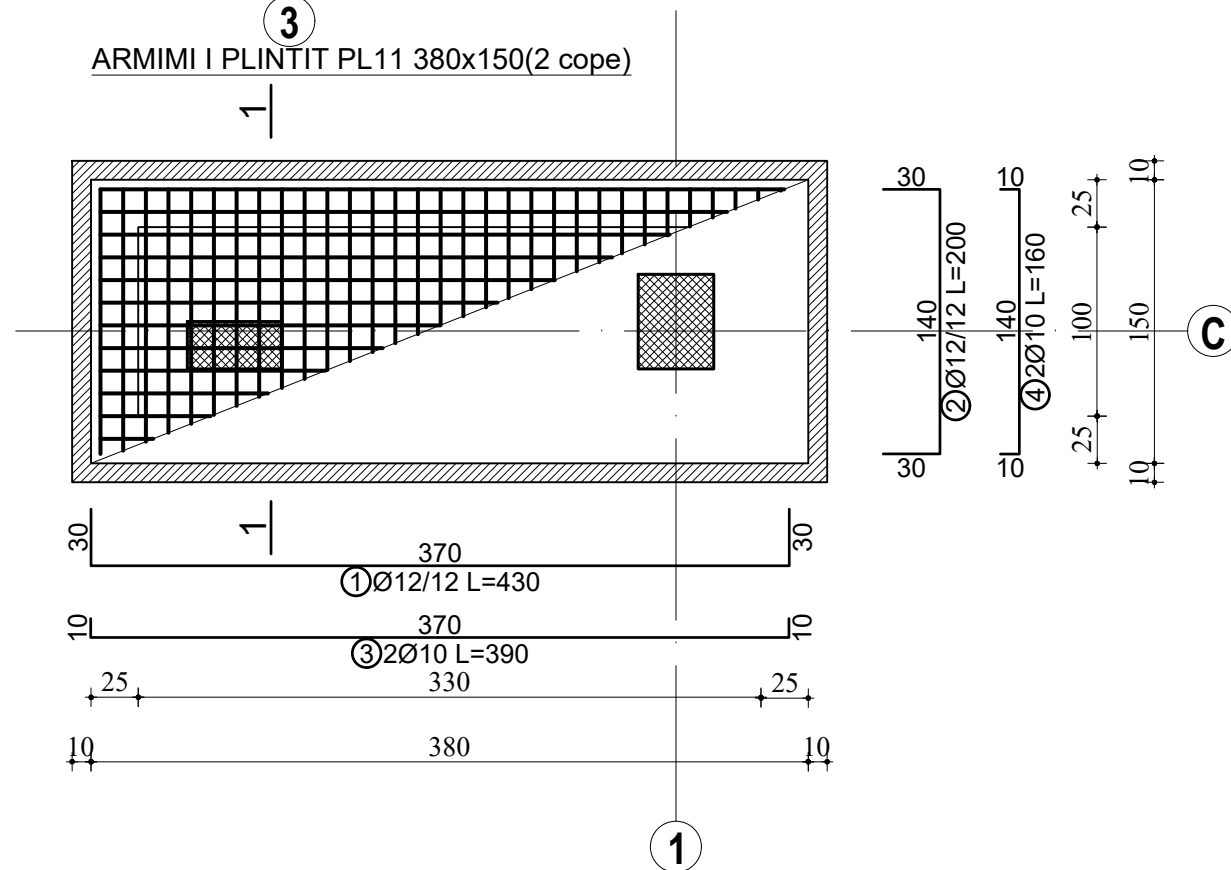
ARMIMI I PLINTIT PL10 240x250(2 cope)



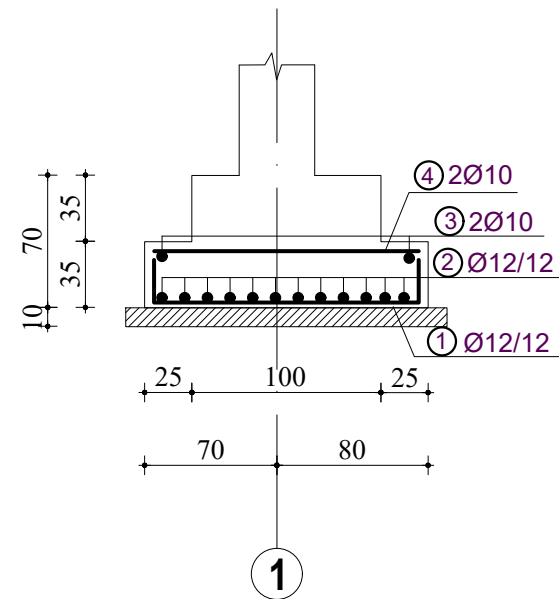
Prerja 1-1



ARMIMI I PLINTIT PL11 380x150(2 cope)



Prerja 1-1



SHENIME TEKNIKE:
BETONI : B-25 (M-250)
HEKURI: S500 (fy=4400 kg/cm2)

TABELA E HEKURIT					
Nr.	SKICA [cm]	Ø	l [m]	n cope	L(tot) [m]
ARMIMI I PLINTIT PL10					
1		12	2.70	19	51.30
2		12	2.80	18	50.40
3		10	2.30	2	4.60
4		10	2.40	2	4.80

TABELA PERMBLEDHESE(1 copë)			
Ø [mm]	L [m]	Pesha njesi [kg/m]	Pesha [kg]
10	9.40	0.65	6.10
12	101.70	0.92	93.56
Gjithsej			99.66

TABELA PERMBLEDHESE(2 copë)			
Ø [mm]	L [m]	Pesha njesi [kg/m]	Pesha [kg]
10	18.80	0.65	12.20
12	203.40	0.92	187.13
Gjithsej			199.33

TABELA E HEKURIT					
Nr.	SKICA [cm]	Ø	l [m]	n cope	L(tot) [m]
ARMIMI I PLINTIT PL11					
1		12	4.30	13	55.90
2		12	2.00	32	64.00
3		10	3.90	2	7.80
4		10	1.60	2	3.20

TABELA PERMBLEDHESE(1 copë)			
Ø [mm]	L [m]	Pesha njesi [kg/m]	Pesha [kg]
10	11.00	0.65	7.14
12	119.90	0.92	110.31
Gjithsej			117.45

TABELA PERMBLEDHESE(2 copë)			
Ø [mm]	L [m]	Pesha njesi [kg/m]	Pesha [kg]
10	22.00	0.65	14.28
12	239.80	0.92	220.62
Gjithsej			234.89

INVESTITORI: BASHKIA LIBRAZH

NDERTIM I SHKOLLES SE MESME POLIS + PALESTER

EMERTIMI : PROJEKTI KONSTRUKTIV

"ERALD-G" Sh.p.k
Rruga "Kongresi i Lushnjes"
Tirane

Drejtues i projektit

Inxh. Gezim Islami

Projektues

Inxh. Gezim ISLAMI

Ark. Elton ÇARÇANI

Hidr. Anisa ZAKA

Elek. Hajdar KURTI

Mek. Arben MUHA

Top. Kujtim CANAMETI

SHKALLA

SH 1:40

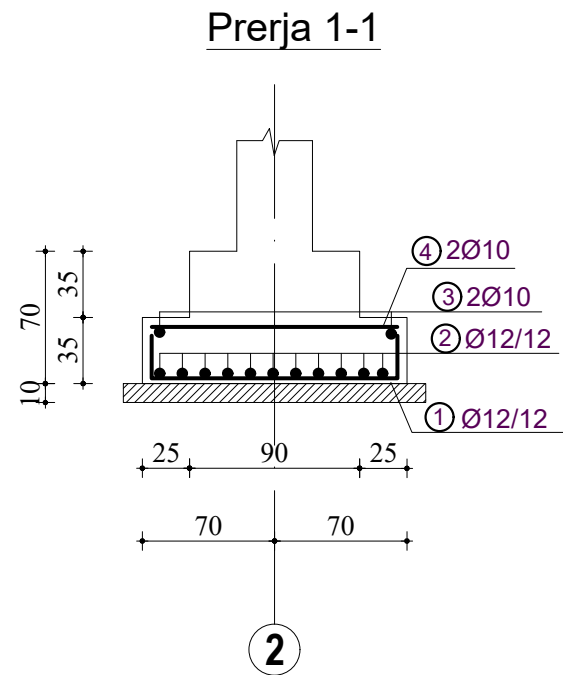
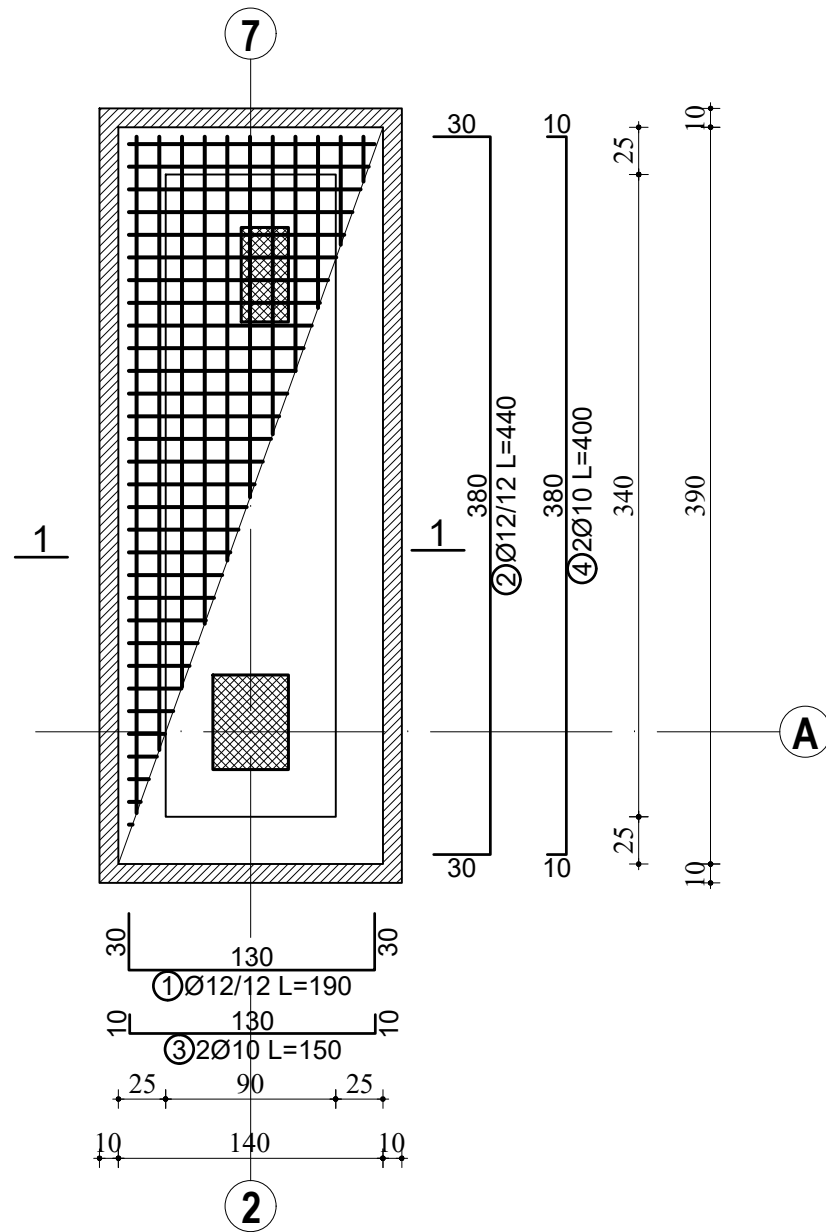
Tirane 2022

FLETA

K - 13

Format A3

ARMIMI I PLINTIT PL12 140x390(2 cope)



Ø [mm]	L [m]	Pesha njesi [kg/m]	Pesha [kg]
10	402.80	0.65	261.42
12	4213.50	0.92	3876.42
Gjithsej			4137.84

Nr.	SKICA [cm]	Ø	l [m]	n cope	L(tot) [m]
ARMIMI I PLINTIT PL12 (1 copë)					
1		12	1.90	33	62.70
2		12	4.40	12	52.80
3		10	1.50	2	3.00
4		10	4.00	2	8.00

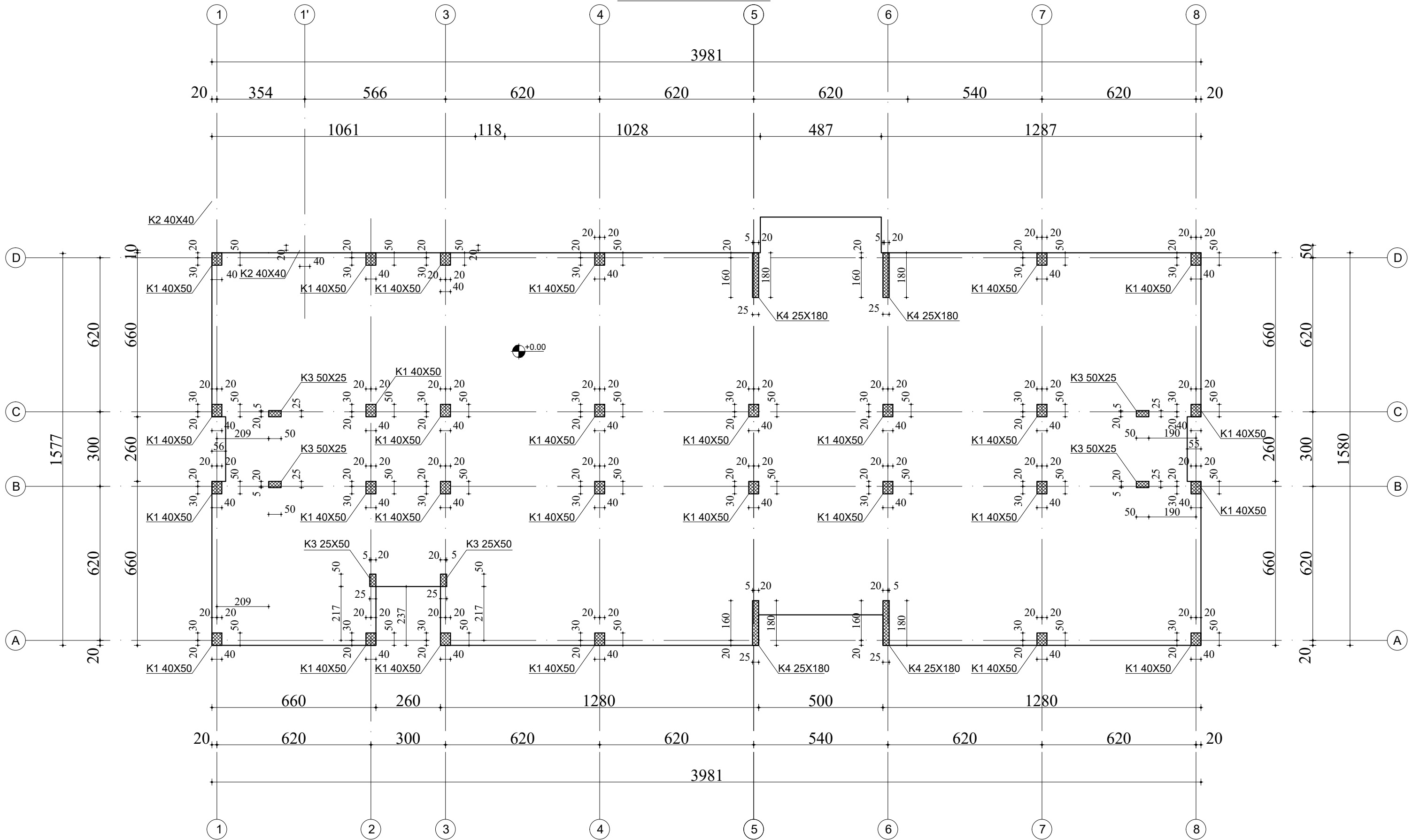
Ø [mm]	L [m]	Pesha njesi [kg/m]	Pesha [kg]
10	11.00	0.65	7.14
12	115.50	0.92	106.26
Gjithsej			113.40

Ø [mm]	L [m]	Pesha njesi [kg/m]	Pesha [kg]
10	22.00	0.65	14.28
12	231.00	0.92	212.52
Gjithsej			226.80

SHENIME TEKNIKE:
 BETONI : B-25 (M-250)
 HEKURI: S500 (fy=4400 kg/cm2)

INVESTITORI: BASHKIA LIBRAZH NDERTIM I SHKOLLES SE MESME POLIS + PALESTER	EMERTIMI : PROJEKTI KONSTRUKTIV "ERALD-G" Sh.p.k Rruga "Kongresi i Lushnjes" Tirane		Drejtues i projektit Inxh.Gezim Islami		Projektues Inxh. Gezim ISLAMI Ark. Elton ÇARÇANI Hidr.Anisa ZAKA		Elek. Hajdar KURTI Mek. Arben MUHA Top.Kujtim CANAMETI		SHKALLA SH 1:40 Tirane 2022	FLETA K - 14 Format A3

PLANI I PIKETIMIT TE KOLONAVE
NE KUOTEN ± 0.00m



INVESTITORI: BASHKIA LIBRAZH D

NDERTIM I SHKOLLES SE MESME POLIS + PALESTER

EMERTIMI : PROJEKTI KONSTRUKTIV

"ERALD-G" Sh.p.k
Rruga "Kongresi i Lushnjes"
Tirane

Drejtues i projektit

Inx. Gezim Islami

Projektues

Inx. Gezim ISLAMI

Ark. Elton ÇARÇANI

Hidr. Anisa ZAKA

Elek. Hajdar KURTI

Mek. Arben MUHA

Top. Kujtim CANAMETI

SHKALLA

SH 1:125

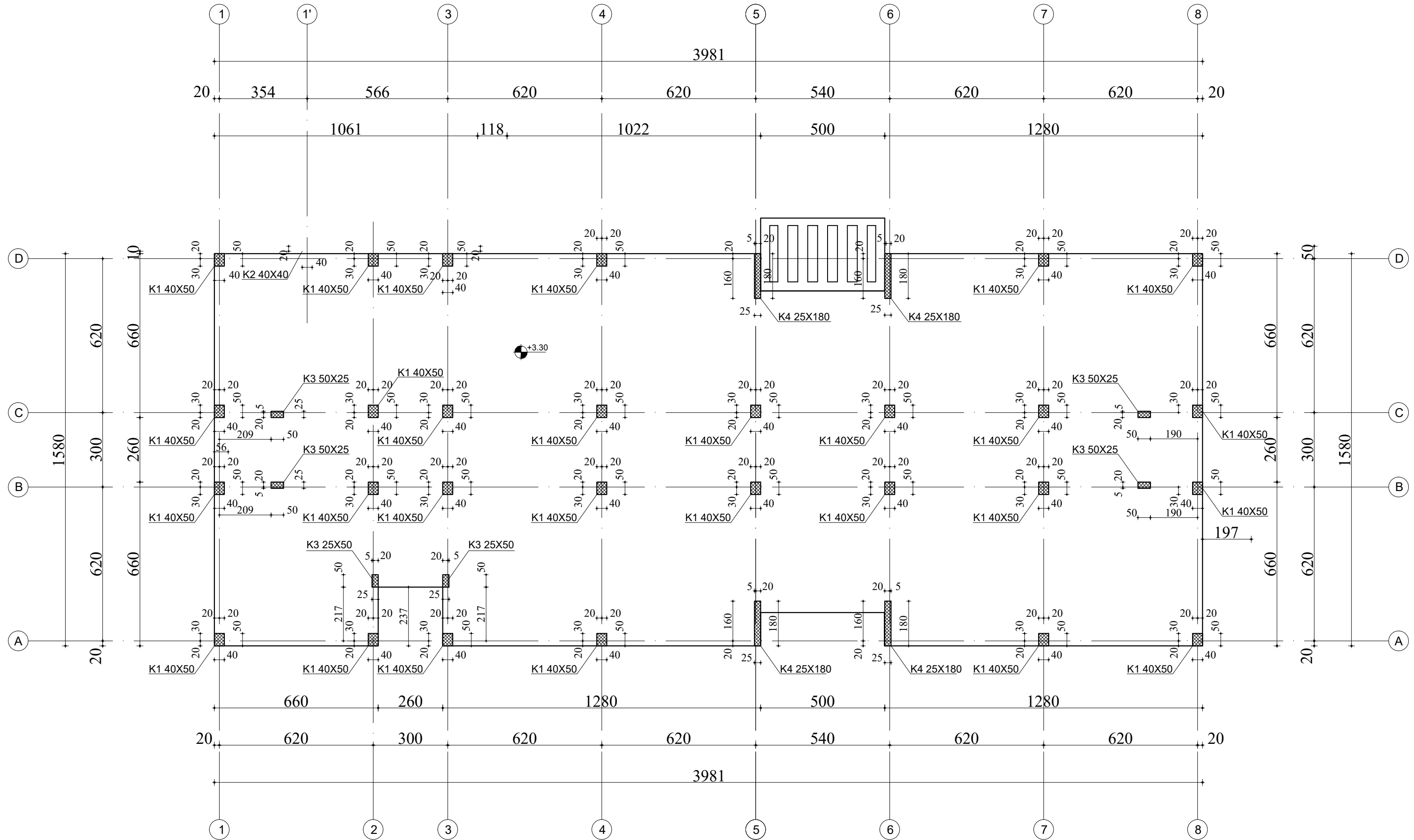
Tirane 2022

FLETA

K - 15

Format A3


PLANI I PIKETIMIT TE KOLONAVE
NE KUOTEN +3.30 m



INVESTITORI: BASHKIA LIBRAZH

NDERTIM I SHKOLLES SE MESME POLIS + PALESTER

EMERTIMI : PROJEKTI KONSTRUKTIV

 "ERALD-G" Sh.p.k
Rruga "Kongresi i Lushnjes"
Tirane

Drejtues i projektit

Inxh. Gezim Islami

Projektues

Inxh. Gezim ISLAMI

Ark. Elton ÇARÇANI

Hidr. Anisa ZAKA

Elek. Hajdar KURTI

Mek. Arben MUHA

Top. Kujtim CANAMETI

SHKALLA

SH 1:125

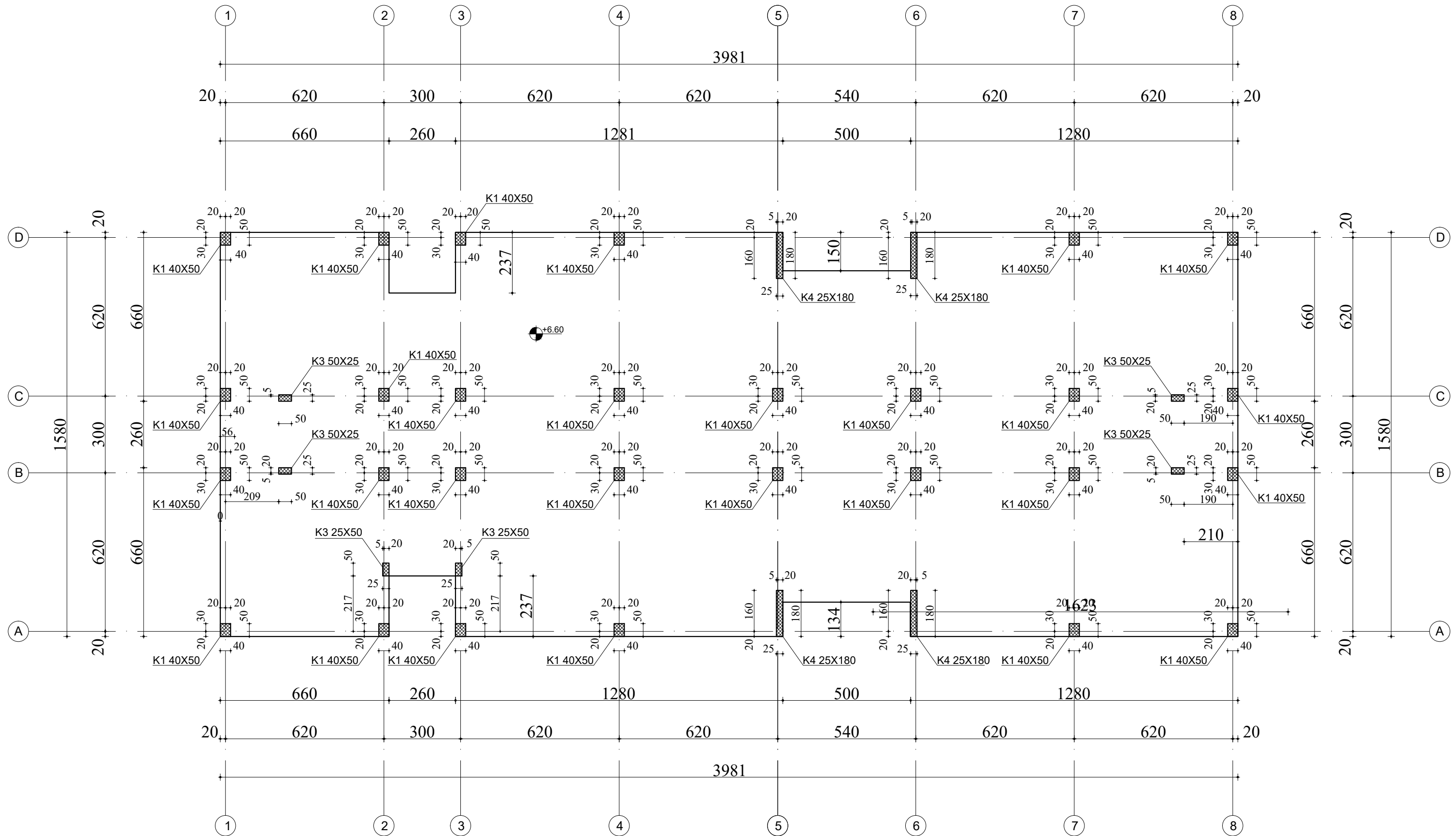
Tirane 2022

FLETA

K - 16

Format A3

PLANI I PIKETIMIT TE KOLONAVE NE KUOTEN +6.60 m



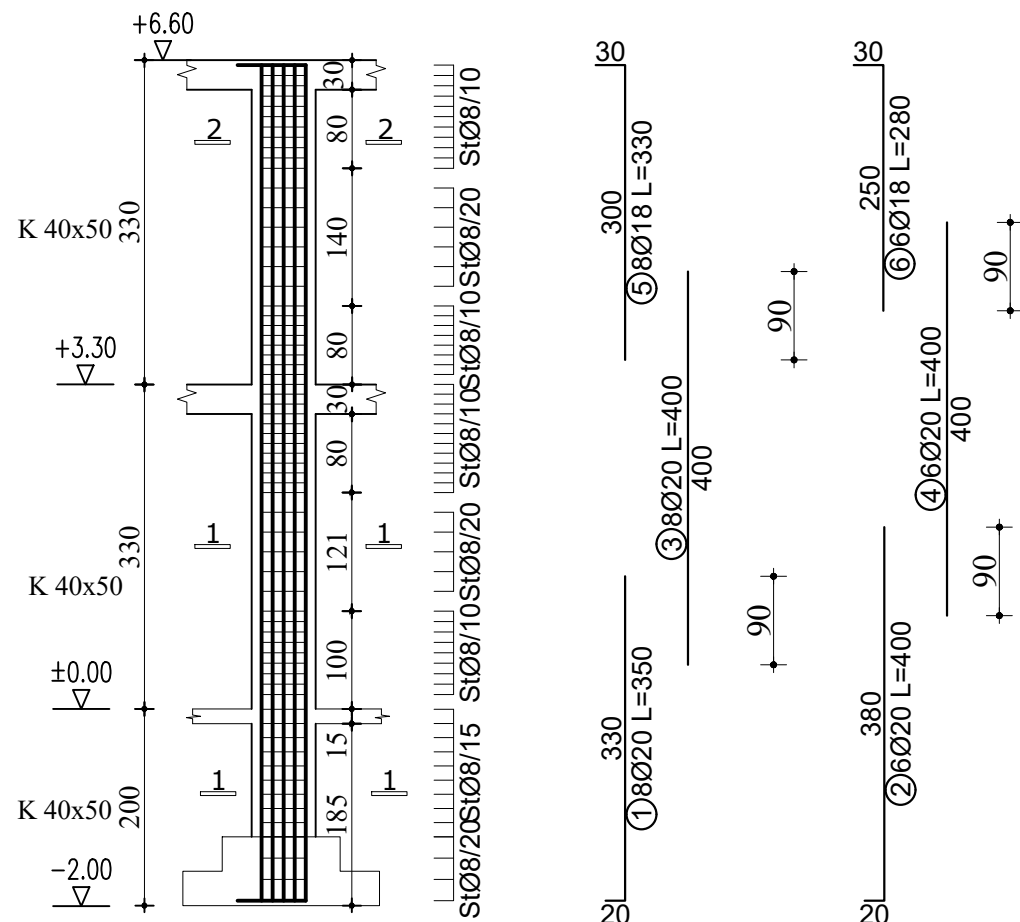
INVESTITORI: BASHKIA LIBRAZH
 NDERTIM I SHKOLLES SE MESME POLIS + PALESTER

EMERTIMI : PROJEKTI KONSTRUKTIV
 "ERALD-G" Sh.p.k
 Rruga "Kongresi i Lushnjes"
 Tirane

Drejtues i projektit		Projektues	
Inx. Gezim Islami		Inx. Gezim ISLAMI	Elek. Hajdar KURTI
		Ark. Elton ÇARÇANI	Mek. Arben MUHA
		Hidr. Anisa ZAKA	Top. Kujtim CANAMETI

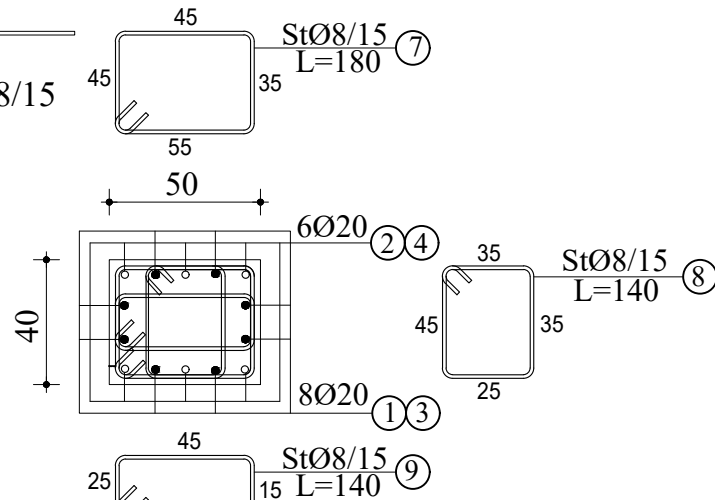
SHKALLA	FLETA
SH 1:125	K - 17
Tirane 2022	Format A3

ARMIMI I KOLONES K1 40X50 (28 COPE)



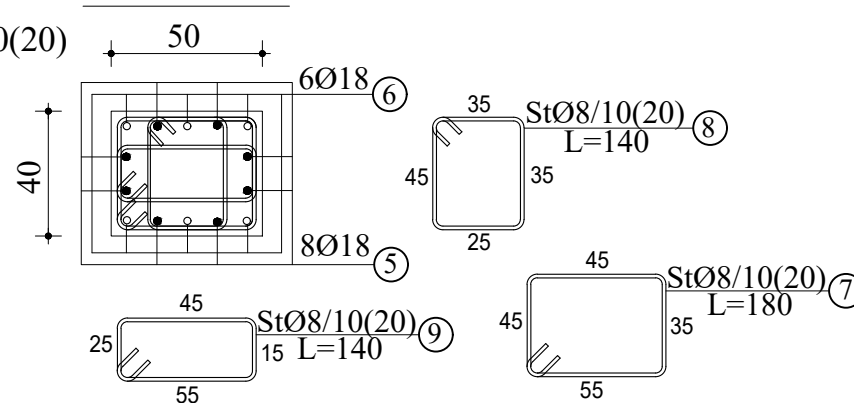
PRERJA 1-1

K 50/40
14Ø20
Stafe StØ8/15
○ → 6Ø20
● → 8Ø20

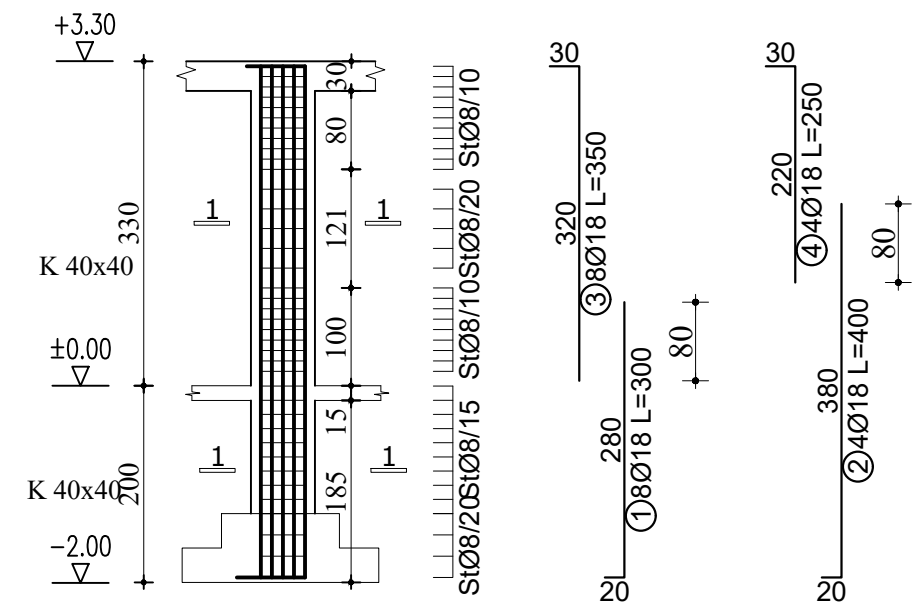


K 50/40
14Ø18
Stafe StØ8/10(20)
○ → 6Ø18
● → 8Ø18

PRERJA 2-2

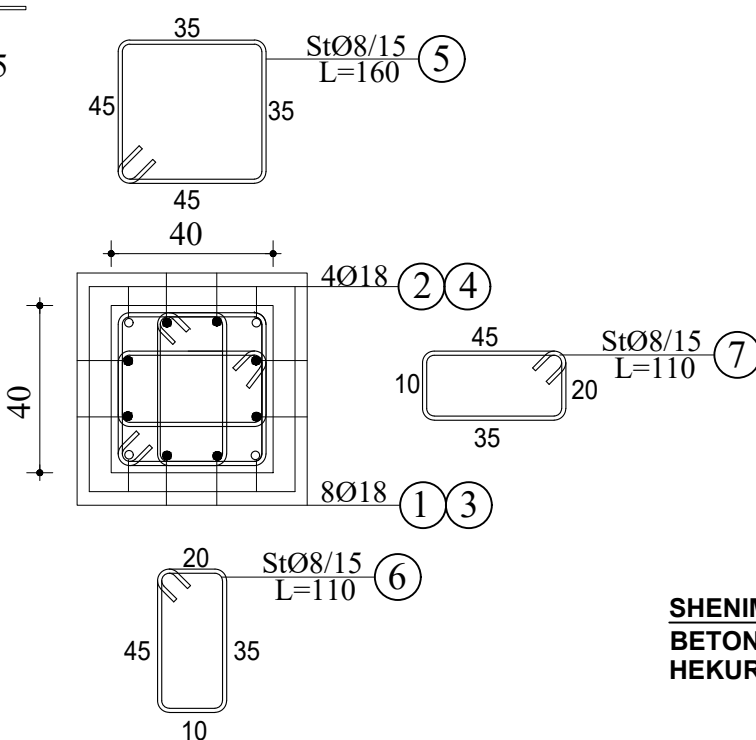


ARMIMI I KOLONES K2 40X40 (12 COPE)



PRERJA 1-1

K 40/40
12Ø18
Stafe StØ8/15
○ → 4Ø18
● → 8Ø18



SHENIME TEKNIKE:
BETONI : B-25 (M-250)
HEKURI : S500 (fy=4400 kg/cm2)

TABELA E HEKURIT					
Nr.	SKICA [cm]	Ø	l [m]	n cope	L(tot) [m]
ARMIMI I KOLONES K1 (1 cope)					
1		20	3.50	8	28.00
2		20	4.00	6	24.00
3		20	4.00	8	32.00
4		20	4.00	6	24.00
5		18	3.30	8	26.40
6		18	2.80	6	16.80
7		8	1.80	65	117.00
8		8	1.40	65	91.00
9		8	1.40	65	91.00

TABELA PERMBLEDHESE(1 cope)				
Ø [mm]	L [m]	Pesha njesi [kg/m]	Pesha [kg]	
8	299.00	0.41	122.29	
18	43.20	2.05	88.56	
20	108.00	2.48	267.30	
Total			478.15	

TABELA PERMBLEDHESE(28 cope)				
Ø [mm]	L [m]	Pesha njesi [kg/m]	Pesha [kg]	
8	8372.00	0.41	3432.52	
18	1209.60	2.05	2479.68	
20	3024.00	2.48	7499.52	
Total			13411.72	

TABELA E HEKURIT					
Nr.	SKICA [cm]	Ø	l [m]	n cope	L(tot) [m]
ARMIMI I KOLONES K2 (1 cope)					
1		18	3.00	8	24.00
2		18	4.00	4	16.00
3		18	3.50	8	28.00
4		18	2.50	4	10.00
5		8	1.60	39	62.40
6		8	1.30	40	52.00
7		8	1.30	40	52.00

TABELA PERMBLEDHESE(1 cope)				
Ø [mm]	L [m]	Pesha njesi [kg/m]	Pesha [kg]	
8	166.40	0.41	68.06	
18	78.00	2.05	159.90	
Total			227.96	

TABELA PERMBLEDHESE(12 cope)				
Ø [mm]	L [m]	Pesha njesi [kg/m]	Pesha [kg]	
8	1996.80	0.41	816.69	
18	936.00	2.05	1918.80	
Total			2735.49	

INVESTITORI: BASHKIA LIBRAZH

NDERTIM I SHKOLLES SE MESME POLIS + PALESTER

EMERTIMI : PROJEKTI KONSTRUKTIV

"ERALD-G" Sh.p.k
Rruga "Kongresi i Lushnjes"
Tirane

Drejtues i projektit

Inx.Gezim Islami

Projektues

Inx. Gezim ISLAMI

Elek. Hajdar KURTI

Ark. Elton ÇARÇANI

Mek. Arben MUHA

Hidr.Anisa ZAKA

Top.Kujtim CANAMETI

SHKALLA

SH 1:75

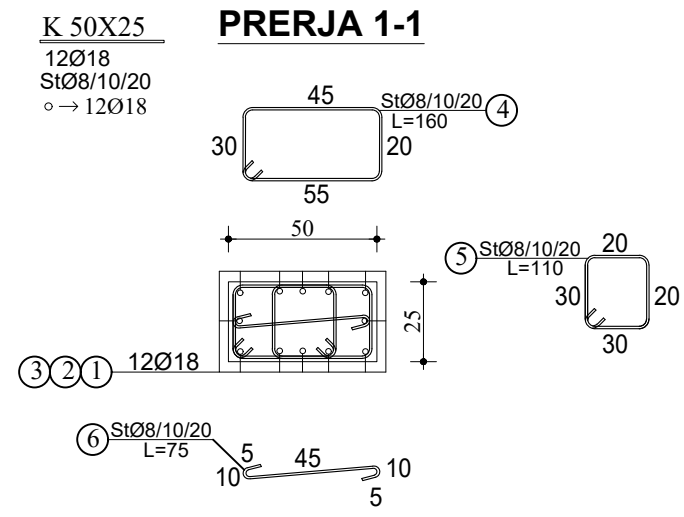
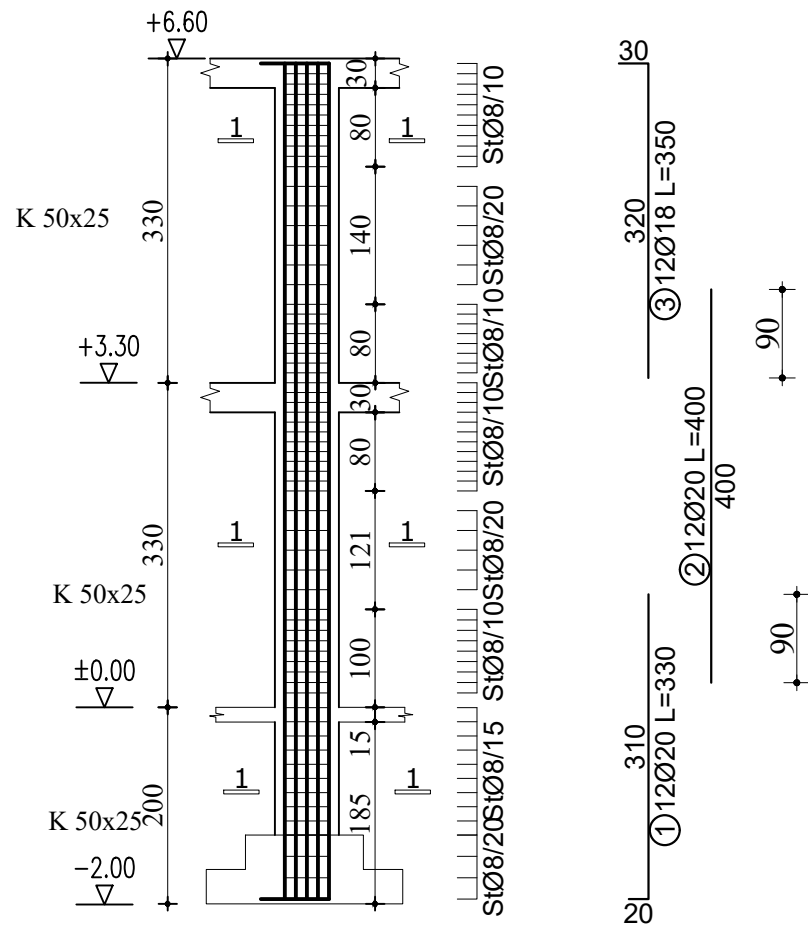
Tirane 2022

FLETA

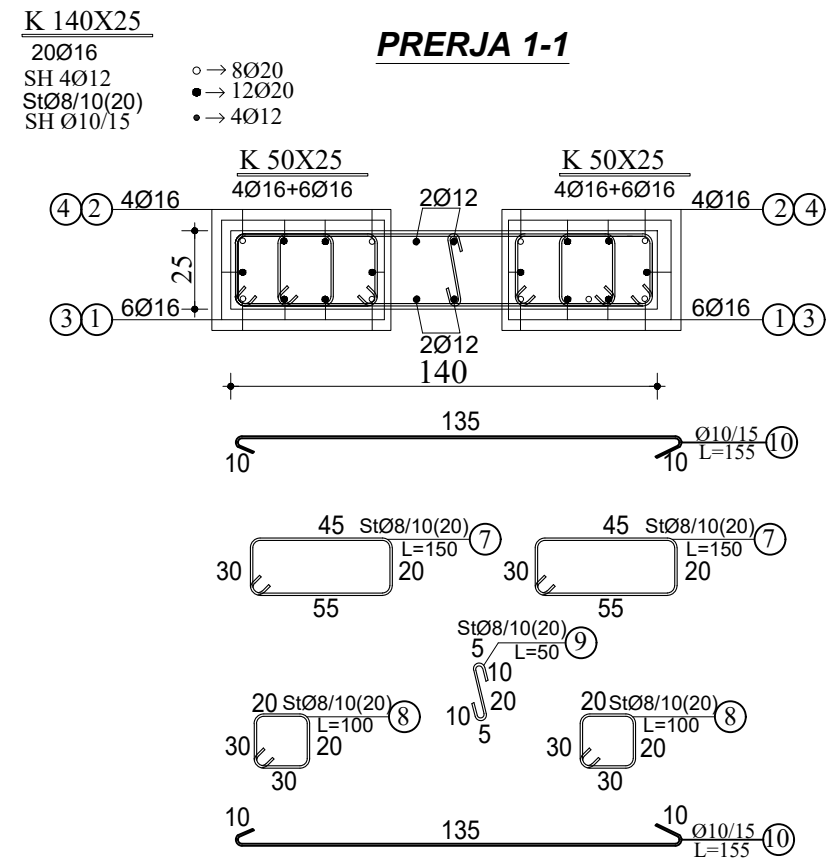
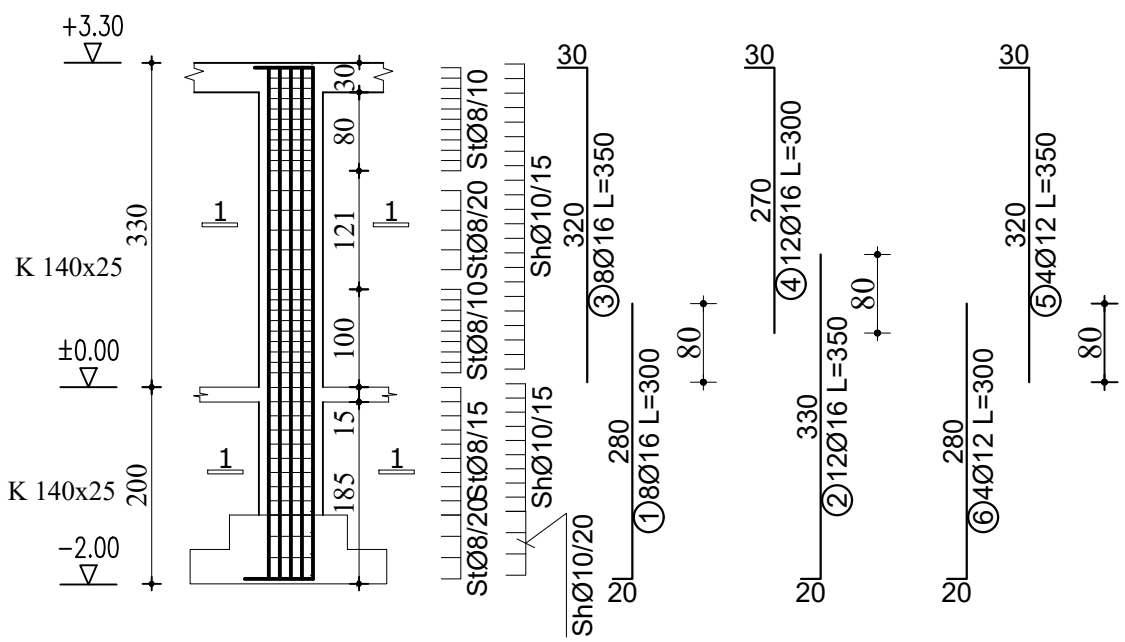
K - 18

Format A3

ARMIMI I KOLONES K3 50X25 (6 COPE)



ARMIMI I KOLONES K5 140X25 (1 COPE)



SHENIME TEKNIKE:
BETONI : B-25 (M-250)
HEKURI: S500 (fy=4400 kg/cm2)

TABELA E HEKURIT					
Nr.	SKICA [cm]	Ø [m]	l [m]	n cope	L(tot) [m]
ARMIMI I KOLONES K3 (1 cope)					
1	310	20	3.30	12	39.60
2	400	20	4.00	12	48.00
3	320	18	3.50	12	42.00
4	45	8	1.50	65	97.50
5	20	8	1.00	65	65.00
6	45	12	0.75	65	48.75

TABELA PERMBLEDHESE(1 cope)			
Ø [mm]	L [m]	Pesha njesi [kg/m]	Pesha [kg]
8	162.50	0.41	66.46
12	48.75	0.92	44.85
18	42.00	2.05	86.10
20	87.60	2.48	216.81
Total			414.22

TABELA PERMBLEDHESE (6 cope)			
Ø [mm]	L [m]	Pesha njesi [kg/m]	Pesha [kg]
8	975.00	0.41	398.78
12	292.50	0.92	269.10
18	252.00	2.05	516.60
20	525.60	2.48	1300.86
Total			2485.34

TABELA E HEKURIT					
Nr.	SKICA [cm]	Ø [m]	l [m]	n cope	L(tot) [m]
ARMIMI I KOLONES K5					
1	280	16	3.00	8	24.00
2	330	16	3.50	12	42.00
3	320	16	3.50	8	28.00
4	270	16	3.00	12	36.00
5	320	12	3.50	4	14.00
6	280	12	3.00	4	12.00
7	45	8	1.50	78	117.00
8	20	8	1.00	78	78.00
9	20	8	0.50	39	19.50
10	135	10	1.55	72	111.60

TABELA PERMBLEDHESE(1 cope)			
Ø [mm]	L [m]	Pesha njesi [kg/m]	Pesha [kg]
8	214.50	0.41	87.73
10	111.60	0.65	72.43
12	26.00	0.92	23.92
16	130.00	1.62	210.73
Total			394.81

INVESTITORI: BASHKIA LIBRAZH
 NDERTIM I SHKOLLES SE MESME POLIS + PALESTER

EMERTIMI : PROJEKTI KONSTRUKTIV
 "ERALD-G" Sh.p.k
 Rruga "Kongresi i Lushnjes"
 Tirane

Drejtues i projektit
 Inxh. Gezim Islami
 Projektues
 Inxh. Gezim ISLAMI
 Ark. Elton ÇARÇANI
 Hidr. Anisa ZAKA
 Elek. Hajdar KURTI
 Mek. Arben MUHA
 Top. Kujtim CANAMETI

SHKALLA
 SH 1:75
 Tirane 2022
 FLETA
 K - 19
 Format A3

ARMIMI I KOLONES K4 180X25 (4 COPE)

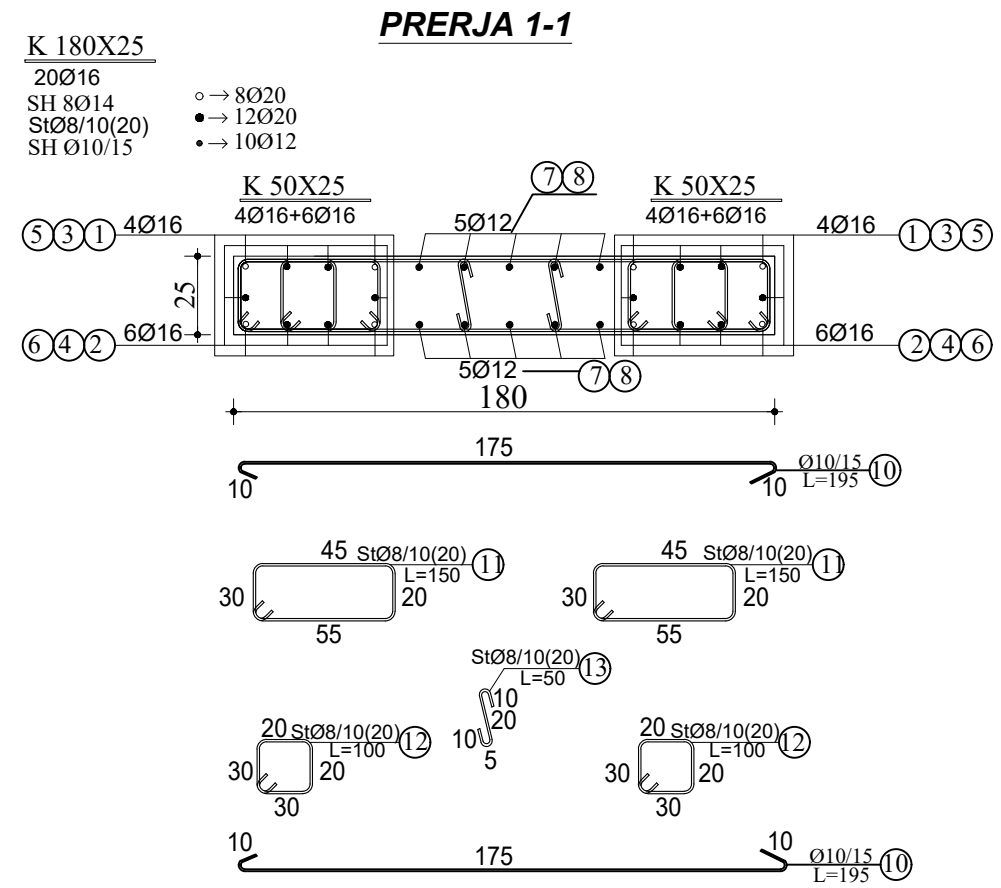
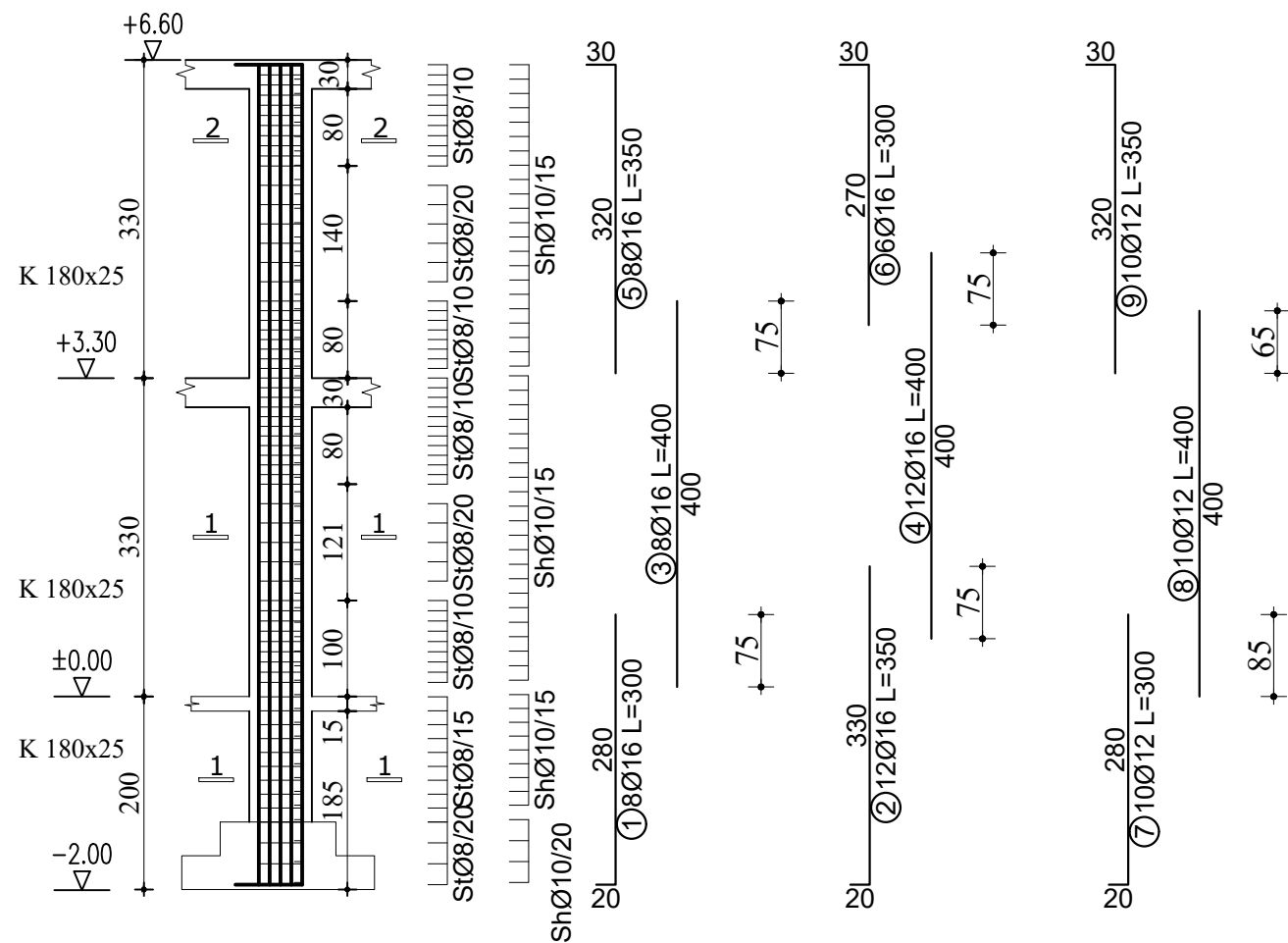


TABELA E HEKURIT

Nr.	SKICA [cm]	Ø	l [m]	n cope	L(tot) [m]
ARMIMI I KOLONES K4					
1	280	16	3.00	8	24.00
2	330	16	3.50	12	42.00
3	400	16	4.00	8	32.00
4	400	16	4.00	12	48.00
5	320	16	3.50	8	28.00
6	270	16	3.00	6	18.00
7	280	12	3.00	10	30.00
8	400	12	4.00	10	40.00
9	320	12	3.50	10	35.00
10	175	10	1.95	115	224.25
11	45	8	1.50	130	195.00
12	20	8	1.00	130	130.00
13	20	8	0.50	130	65.00

TABELA PERMBLEDHESE (1 cope)

Ø [mm]	L [m]	Pesha njësi [kg/m]	Pesha [kg]
8	390.00	0.41	159.51
10	224.25	0.65	145.54
12	105.00	0.92	96.60
16	192.00	1.62	311.23
Total			712.88

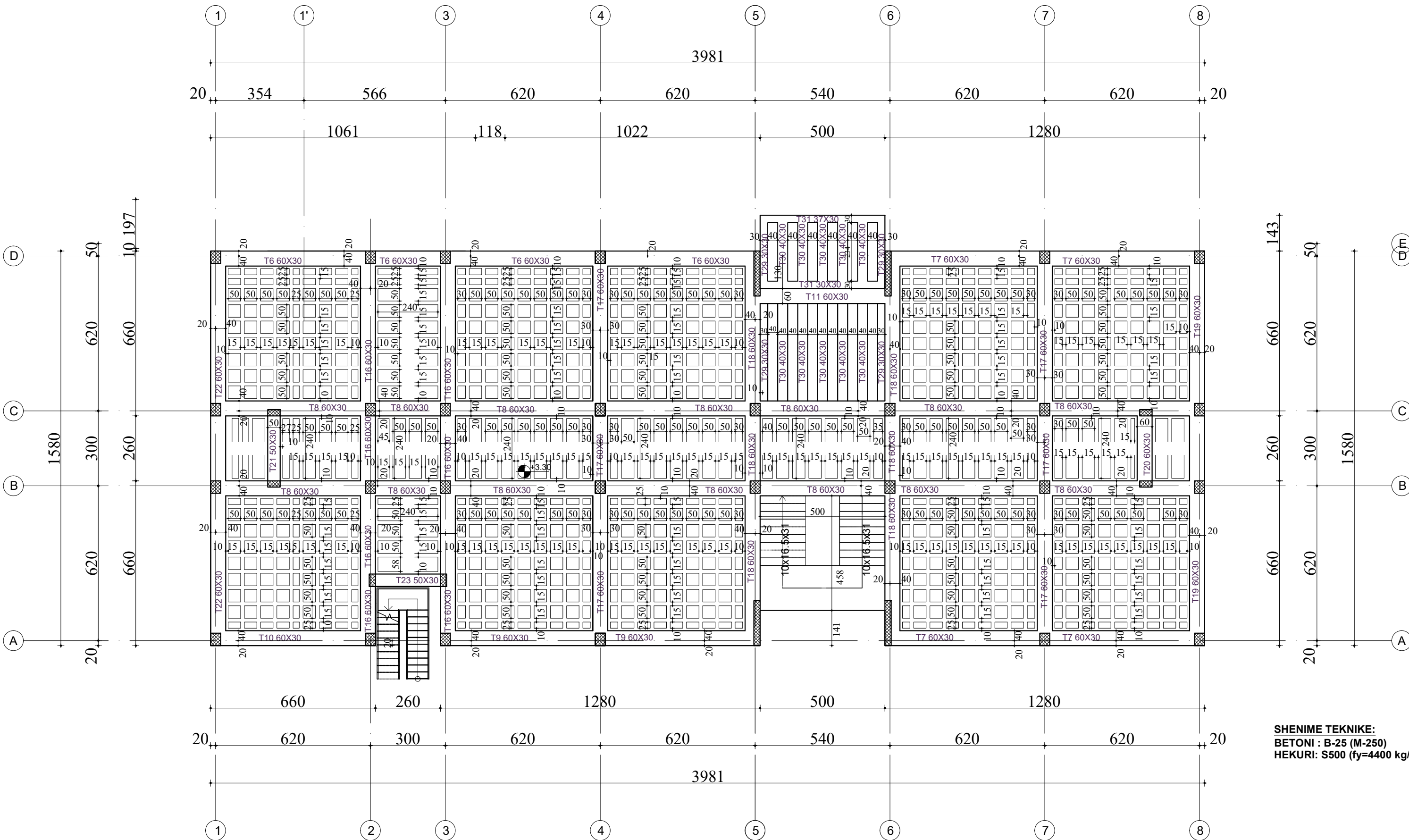
TABELA PERMBLEDHESE (4 cope)

Ø [mm]	L [m]	Pesha njësi [kg/m]	Pesha [kg]
8	1560.00	0.41	638.04
10	897.00	0.65	582.15
12	420.00	0.92	386.40
16	768.00	1.62	1244.93
Total			2851.52

SHENIME TEKNIKE:
 BETONI : B-25 (M-250)
 HEKURI: S500 (fy=4400 kg/cm2)

INVESTITORI: BASHKIA LIBRAZH NDERTIMI I SHKOLLES SE MESME POLIS + PALESTER	EMERTIMI : PROJEKTI KONSTRUKTIV "ERALD-G" Sh.p.k Rruga "Kongresi i Lushnjes" Tirane	Drejtues i projektit		Projektues		SHKALLA	FLETA
		Inx. Gezim Islami		Inx. Gezim ISLAMI	Elek. Hajdar KURTI	SH 1:75	K - 20
				Ark. Elton ÇARÇANI	Mek. Arben MUHA	Tirane 2022	Format A3
				Hidr. Anisa ZAKA	Top. Kujtim CANAMETI		

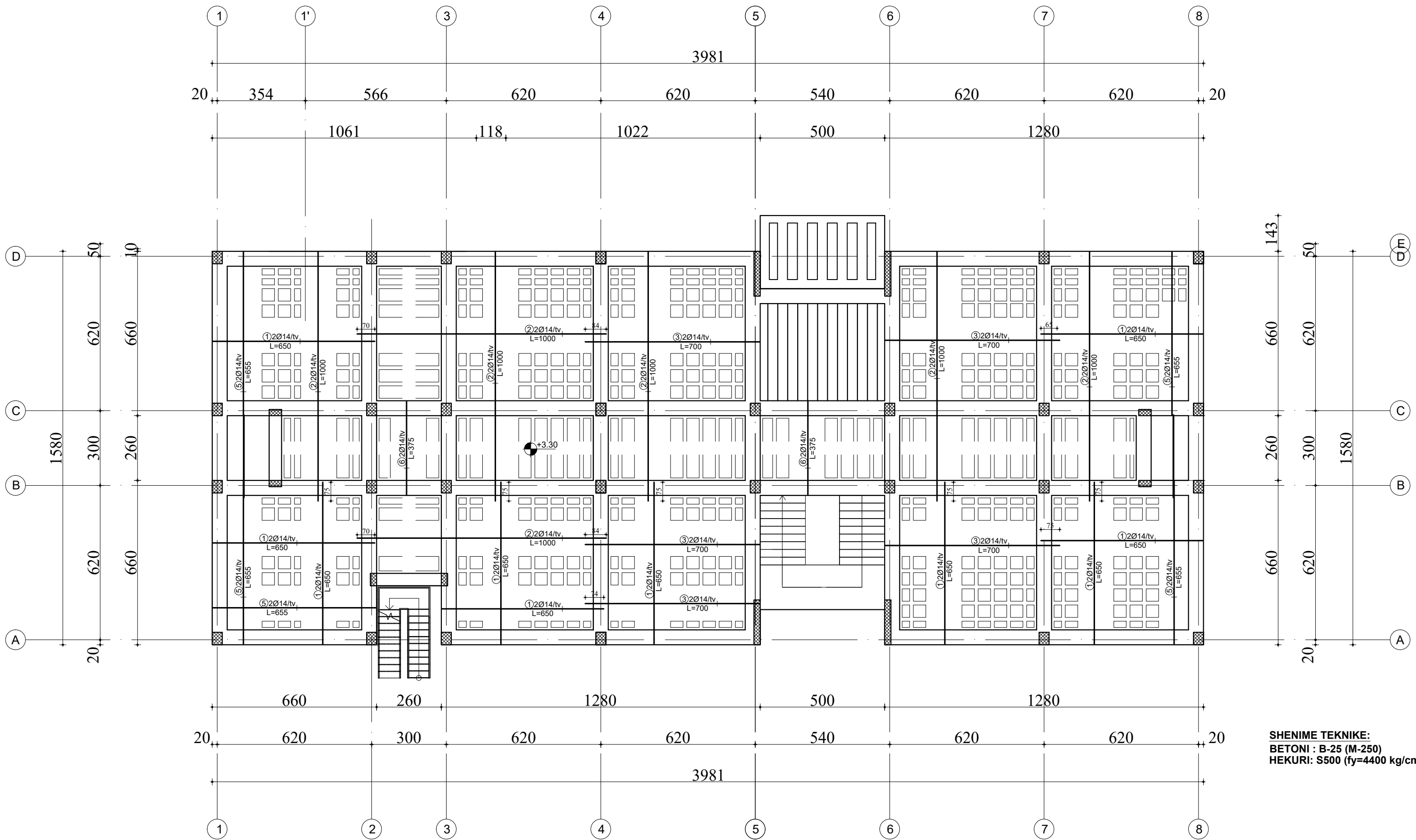
PLANI I STRUKTURAVE NE KUOTEN +3.30 m
 (Soleta h=30cm me traveta dhe mbushje polisterol h=25 cm)



SHENIME TEKNIKE:
 BETONI : B-25 (M-250)
 HEKURI : S500 (fy=4400 kg/cm²)

INVESTITORI: BASHKIA LIBRAZH NDERTIM I SHKOLLES SE MESME POLIS + PALESTER	EMERTIMI : PROJEKTI KONSTRUKTIV "ERALD-G" Sh.p.k Rruga "Kongresi i Lushnjes" Tirane	Drejtues i projektit		Projektues		SHKALLA	FLETA
		Inxh. Gezim Islami		Inxh. Gezim ISLAMI	Elek. Hajdar KURTI	SH 1:125	K - 21
				Ark. Elton ÇARÇANI	Mek. Arben MUHA	Tirane 2022	Format A3
				Hidr. Anisa ZAKA	Top. Kujtim CANAMETI		

ARMIMI I SOLETES NE KUOTEN +3.30 m
(Shufrat e poshtme)



SHENIME TEKNIKE:
BETONI : B-25 (M-250)
HEKURI: S500 (fy=4400 kg/cm²)

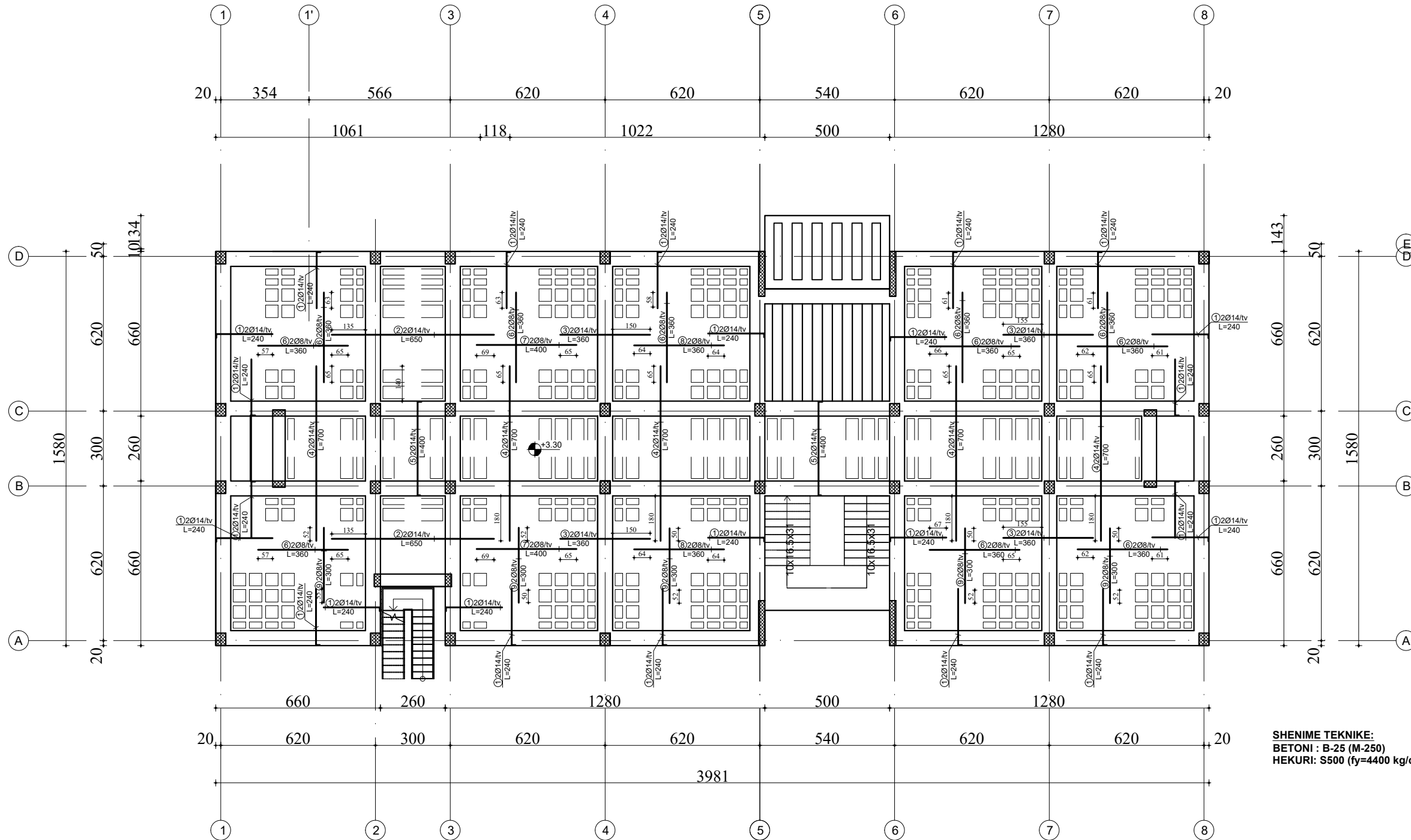
INVESTITORI: BASHKIA LIBRAZH
NDERTIM I SHKOLLES SE MESME POLIS + PALESTER

EMERTIMI : PROJEKTI KONSTRUKTIV	
	"ERALD-G" Sh.p.k
	Rruga "Kongresi i Lushnjes"
	Tirane

Drejtues i projektit		Projektues	
Inxh. Gezim Islami		Inxh. Gezim ISLAMI	Elek. Hajdar KURTI
		Ark. Elton ÇARÇANI	Mek. Arben MUHA
		Hidr. Anisa ZAKA	Top. Kujtim CANAMETI

SHKALLA	FLETA
SH 1:125	K - 22
Tirane 2022	Format A3

ARMIMI I SOLETES NE KUOTEN +3.30 m
(Shufrat e sipërme)



SHENIME TEKNIKE:
BETONI : B-25 (M-250)
HEKURI: S500 (fy=4400 kg/cm²)

Nr.	SKICA [cm]	Ø	l [m]	n cope	L(tot) [m]
ARMIMI I SOLETES NE +3.30 (Shufrat e poshtme) (1 copë)					
1	650	14	6.50	150	975.00
2	1000	14	10.00	105	1050.00
3	700	14	7.00	89	623.00
4	600	14	6.00	5	30.00
5	655	14	6.55	36	235.80
6	375	14	3.75	25	93.75
7	420	14	4.20	22	92.40
8	640	14	6.40	18	115.20
9	725	14	7.25	6	43.50
10	635	14	6.35	19	120.65

Nr.	SKICA [cm]	Ø	l [m]	n cope	L(tot) [m]
ARMIMI I SOLETES NE +3.30 (Shufrat e sipërme) (1 copë)					
1	225	14	2.40	387	928.80
2	650	14	6.50	29	188.50
3	360	14	3.60	72	259.20
4	700	14	7.00	76	532.00
5	375	14	4.00	25	100.00
6	360	8	3.60	234	842.40
7	400	8	4.00	36	144.00
8	360	8	3.60	36	129.60
9	300	8	3.00	90	270.00
10	585	14	6.00	17	102.00
11	205	14	2.20	38	83.60
12	640	14	6.70	18	120.60
13	955	14	9.85	5	49.25
14	725	14	7.65	6	45.90

Ø [mm]	L [m]	Pesha njesi [kg/m]	Pesha [kg]
8	1386.00	0.41	566.87
14	5789.15	1.25	7248.02
Gjithsej			7814.89

Armimi i soletes ne +3.30 (rjeta ne pjesen e sipërme te soletes dhe stafat e travetave Ø8)			
Ø [mm]	L [m]	Pesha njesi [kg/m]	Pesha [kg]
8	6400.00	0.41	2624.0

INVESTITORI: BASHKIA LIBRAZH

NDERTIM I SHKOLLES SE MESME POLIS + PALESTER

EMERTIMI : PROJEKTI KONSTRUKTIV

"ERALD-G" Sh.p.k
Rruga "Kongresi i Lushnjes"
Tirane

Drejtues i projektit

Inx.Gezim Islami

Projektues

Inx. Gezim ISLAMI

Ark. Elton ÇARÇANI

Hidr.Anisa ZAKA

Elek. Hajdar KURTI

Mek. Arben MUHA

Top.Kujtim CANAMETI

SHKALLA

SH 1:150

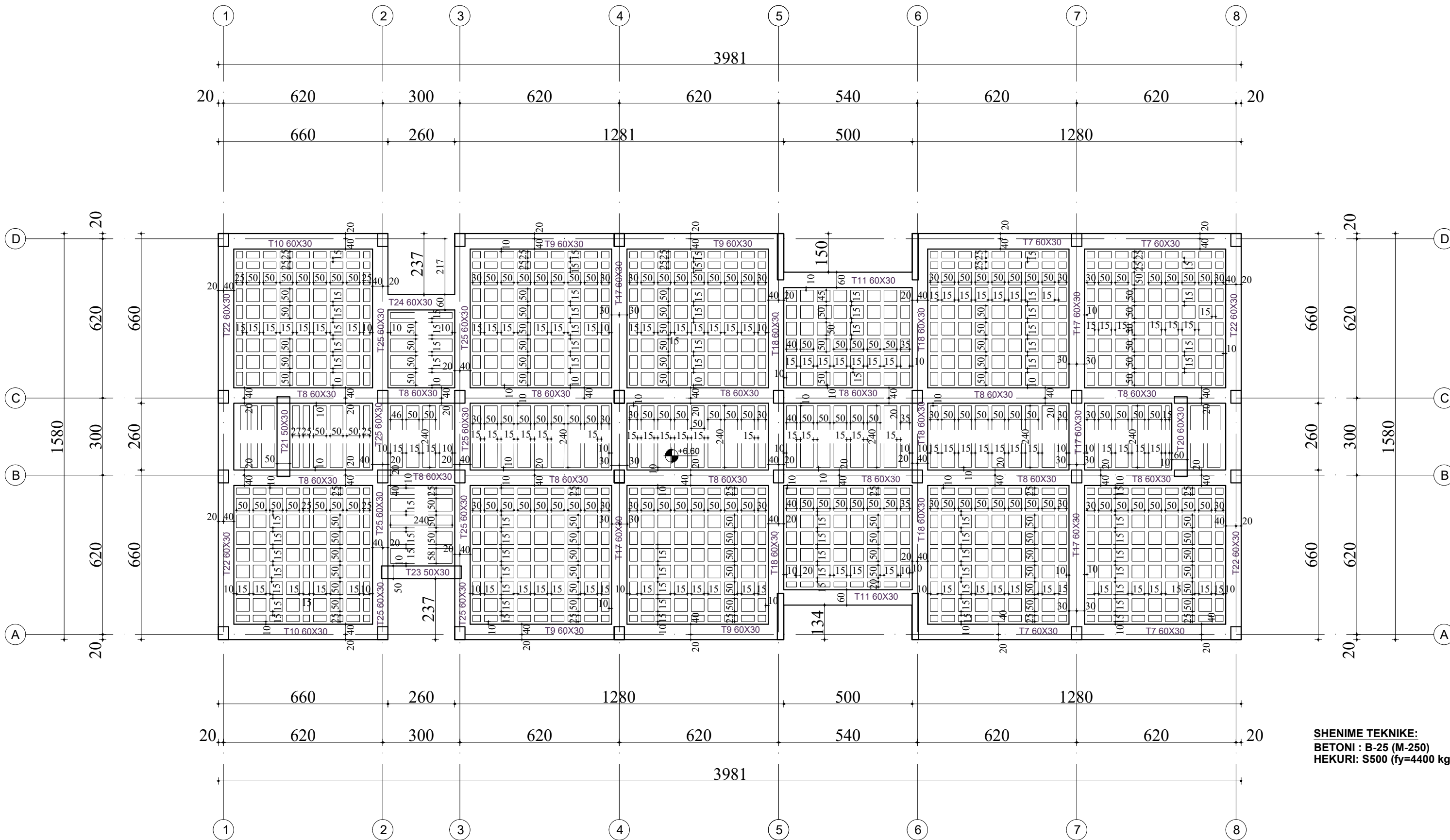
Tirane 2022

FLETA

K - 23

Format A3

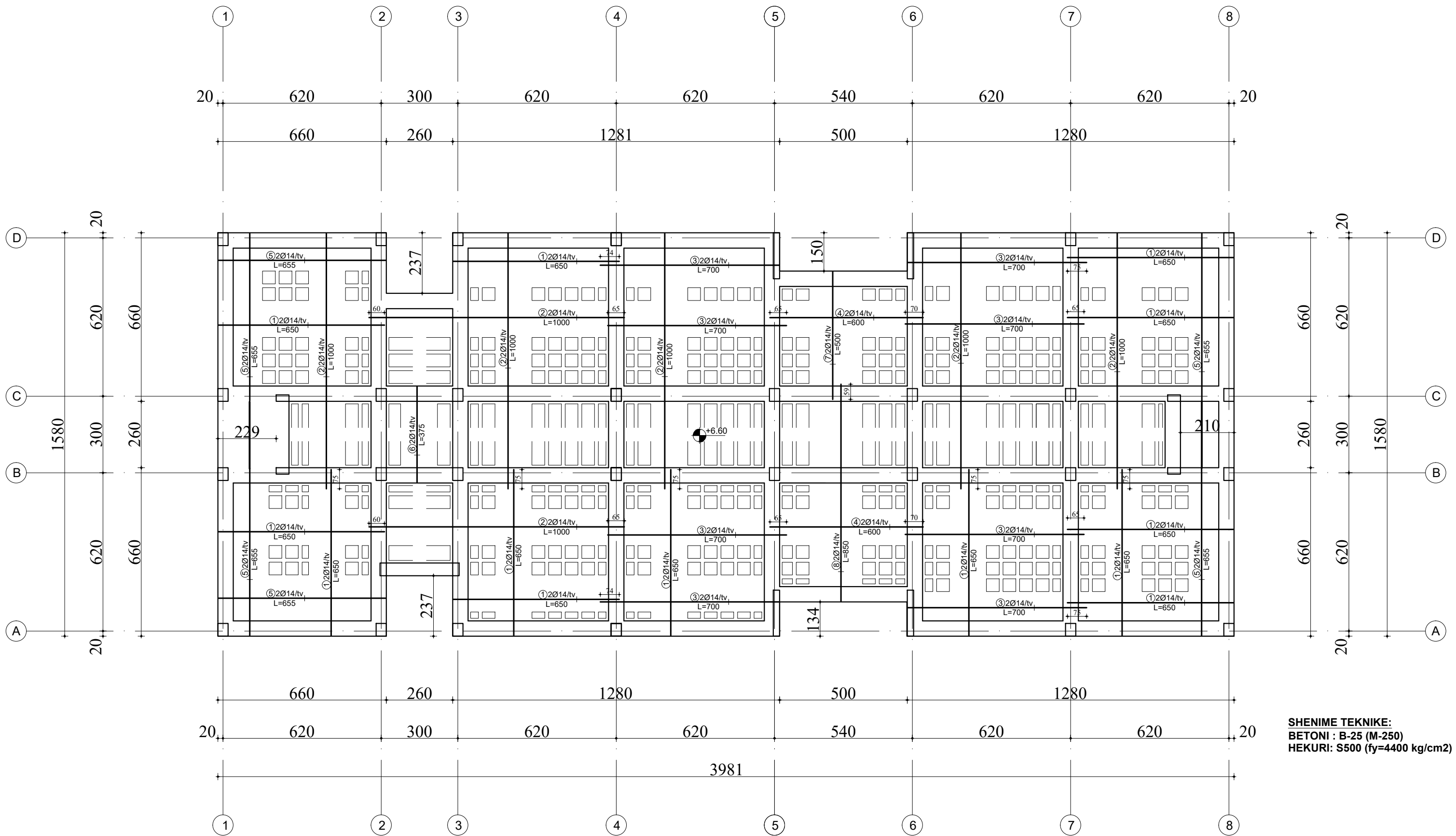
PLANI I STRUKTURAVE NE KUOTEN +6.60 m
 (Soleta h=30cm me traveta dhe mbushje polisterol h=25 cm)



SHENIME TEKNIKE:
 BETONI : B-25 (M-250)
 HEKURI: S500 (fy=4400 kg/cm²)

INVESTITORI: BASHKIA LIBRAZH NDERTIM I SHKOLLES SE MESME POLIS + PALESTER	EMERTIMI : PROJEKTI KONSTRUKTIV "ERALD-G" Sh.p.k  Rruga "Kongresi i Lushnjes" Tirane	Drejtues i projektit		Projektues		SHKALLA	FLETA
		Inxh. Gezim Islami		Inxh. Gezim ISLAMI	Elek. Hajdar KURTI	SH 1:125	K - 24
				Ark. Elton ÇARÇANI	Mek. Arben MUHA	Tirane 2022	Format A3
				Hidr. Anisa ZAKA	Top. Kujtim CANAMETI		

ARMIMI I SOLETES NE KUOTEN +6.60 m
(Shufrat e poshtme)



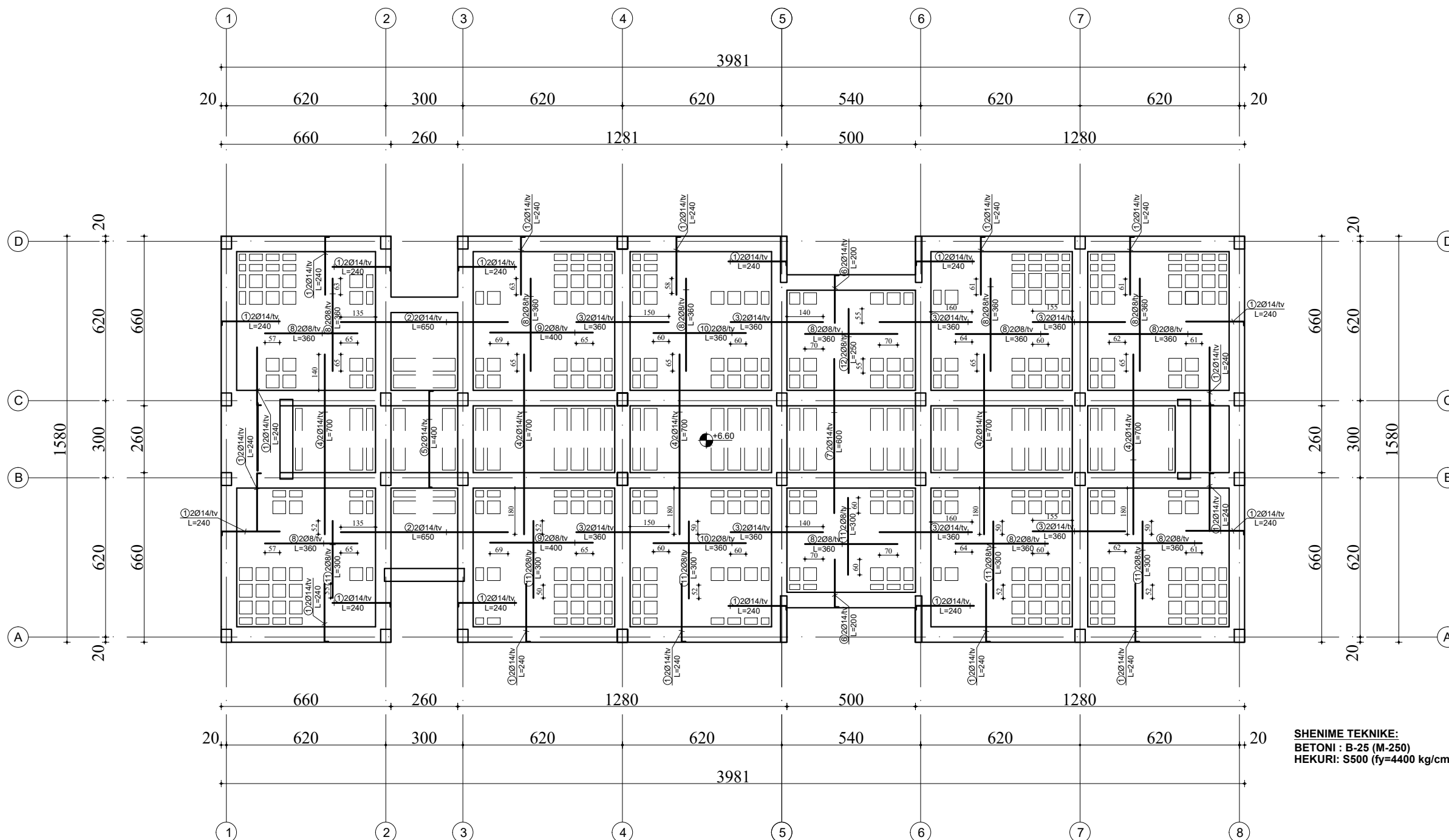
INVESTITORI: BASHKIA LIBRAZH
 NDERTIM I SHKOLLES SE MESME POLIS + PALESTER

EMERTIMI : PROJEKTI KONSTRUKTIV
 "ERALD-G" Sh.p.k
 Rruga "Kongresi i Lushnjes"
 Tirane

Drejtues i projektit		Projektues	
Inxh. Gezim Islami		Inxh. Gezim ISLAMI	Elek. Hajdar KURTI
		Ark. Elton ÇARÇANI	Mek. Arben MUHA
		Hidr. Anisa ZAKA	Top. Kujtim CANAMETI

SHKALLA	FLETA
SH 1:125	K - 25
Tirane 2022	Format A3

ARMIMI I SOLETES NE KUOTEN +6.60 m
(Shufrat e sipërme)



SHENIME TEKNIKE:
BETONI : B-25 (M-250)
HEKURI : S500 (fy=4400 kg/cm²)

TABELA E HEKURIT					
Nr.	SKICA [cm]	Ø	l [m]	n cope	L(to [m]
ARMIMI I SOLETES NE +6.60 (Shufrat e poshtme) (1 copë)					
1	650	14	6.50	149	968
2	1000	14	10.00	104	1040
3	700	14	7.00	74	518
4	600	14	6.00	26	156
5	655	14	6.55	46	301
6	375	14	3.75	9	33
7	500	14	5.00	16	80
8	850	14	8.50	16	136

ARMIMI I SOLETES NE +6.60 (Shufrat e sipërme) (1 copë)					
1	225	14	2.40	346	830
2	650	14	6.50	21	136
3	360	14	3.60	124	446
4	700	14	7.00	76	532
5	375	14	4.00	9	36
6	185	14	2.00	32	64
7	600	14	6.00	16	96
8	360	8	3.60	224	806
9	400	8	4.00	36	144
10	360	8	3.60	36	129
11	300	8	3.00	106	318
12	250	8	2.50	16	40

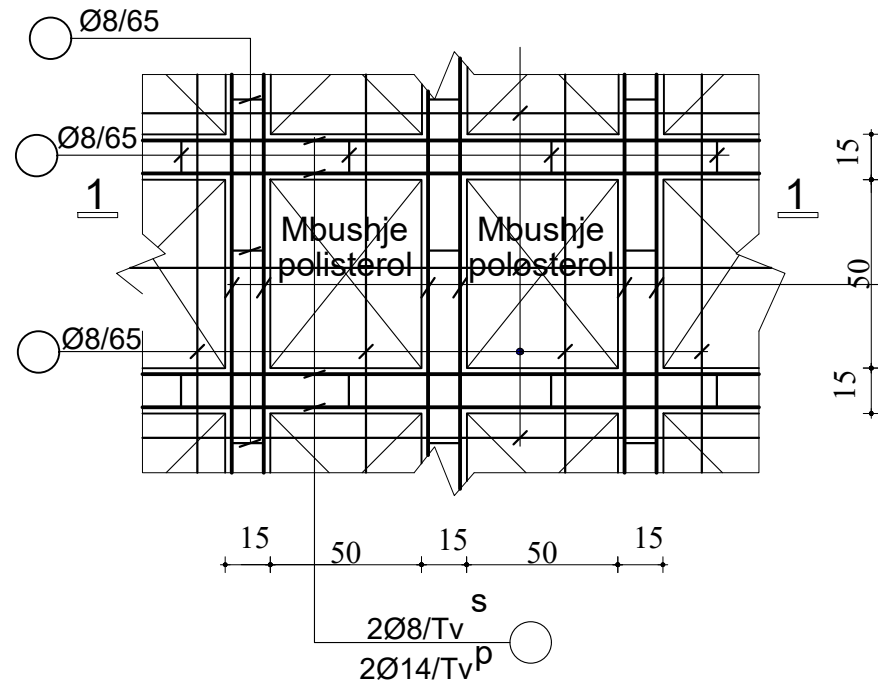
TABELA PERMBLEDHESE			
Ø [mm]	L [m]	Pesha njesi [kg/m]	Pesha [kg]
8	1438.00	0.41	588
14	5374.85	1.25	6729
Gjithsej			7317

Armimi i soletes ne +6.60 (rjeta ne pjesen e sipërme te soletes dhe stafat e travetave Ø8)			
Ø [mm]	L [m]	Pesha njesi [kg/m]	Pesha [kg]
8	5270.00	0.41	216

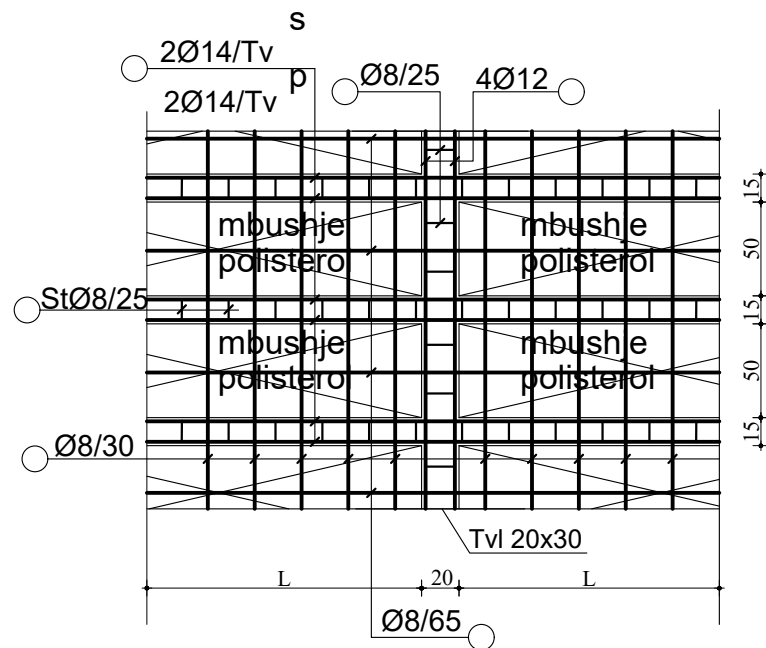
INVESTITORI: BASHKIA LIBRAZH NDERTIM I SHKOLLES SE MESME POLIS + PALESTER	EMERTIMI : PROJEKTI KONSTRUKTIV "ERALD-G" Sh.p.k Rruga "Kongresi i Lushnjes" Tirane	Drejtues i projektit	Projektues		SHKALLA	FLETA
		Inxh. Gezim Islami	Inxh. Gezim ISLAMI	Elek. Hajdar KURTI	SH 1:150	K - 26
			Ark. Elton ÇARÇANI	Mek. Arben MUHA	Tirane 2022	Format A3
			Hidr. Anisa ZAKA	Top. Kujtim CANAMETI		

HOLLESI TE ARMIMIT TE TRAVETAVE ME MBUSHJE POLISTEROL

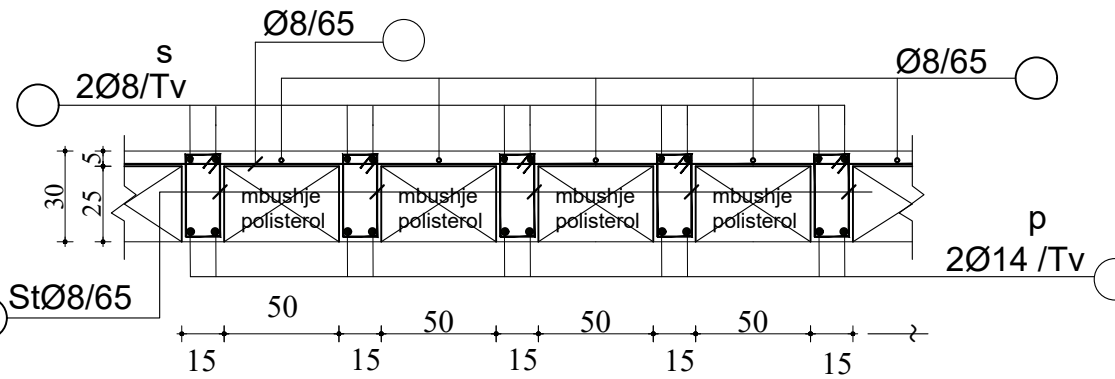
Fragment solete me traveta ne dy drejtime ne mes te hapsires (Mbushja me polisterol)



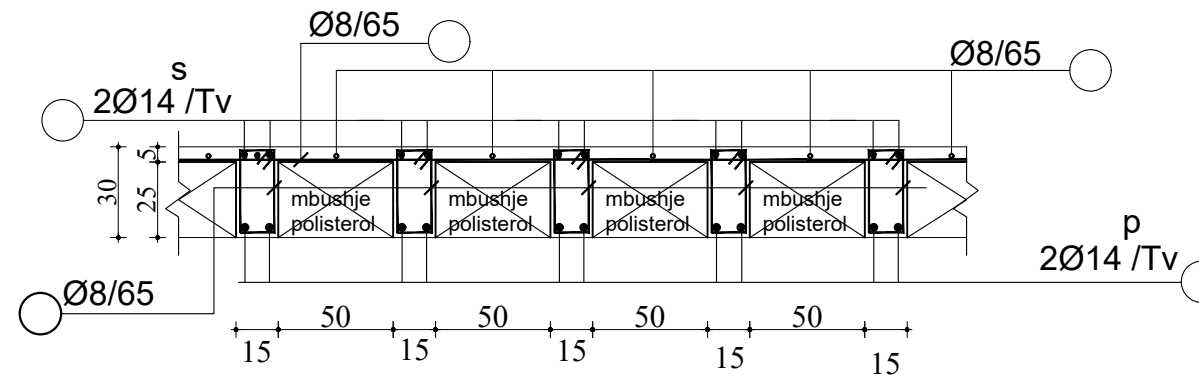
Fragment solete me traveta ne nje drejtim (Mbushja me polisterol)



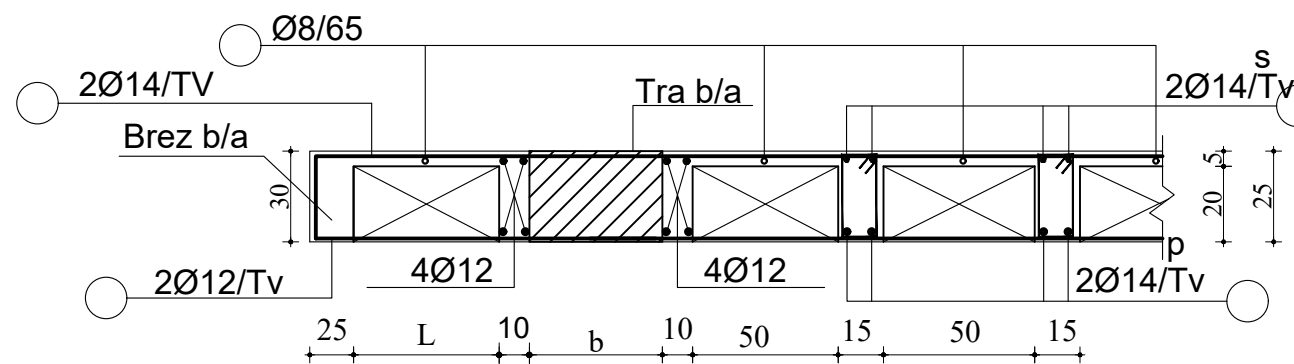
Prerje e soletes ne hapesire



Prerje e soletes ne mbeshtetje



Soleta me traveta dalje konsol me traveta



SHENIME:

- 1- Ne armimin e soletave te katin nuk jane specifikuar hekurat Ø8 per stafat e travetave, rrjeten Ø8 ne pjesen e sipërme te soletes etj. Te cilat per efekt llogarie konsum hekuri merren deri ne 5 kg hekuri per m2 solete dhe jane pasqyruar ne tabelat e hekurit te soletave me traveta.
- 3-Betoni: B-25 (M-250), hekuri: S500

NDERTIMI I SHKOLLES 9 VJEÇARE "ARTAN ZEKA",
FSHATI QERRET-DURRES

BASHKIA DURRES

PROJEKT ZBATIM

HOLLESI TE ARMIMIT TE SOLETAVE ME
TRAVETA

INVESTITORI: BASHKIA LIBRAZH

NDERTIM I SHKOLLES SE MESME POLIS + PALESTER

EMERTIMI : PROJEKTI KONSTRUKTIV

"ERALD-G" Sh.p.k
Rruga "Kongresi i Lushnjes"
Tirane

Drejtues i projektit

Inxh.Gezim Islami

Projektues

Inxh. Gezim ISLAMI

Ark. Elton ÇARÇANI

Hidr.Anisa ZAKA

Elek. Hajdar KURTI

Mek. Arben MUHA

Top.Kujtim CANAMETI

SHKALLA

SH 1:125

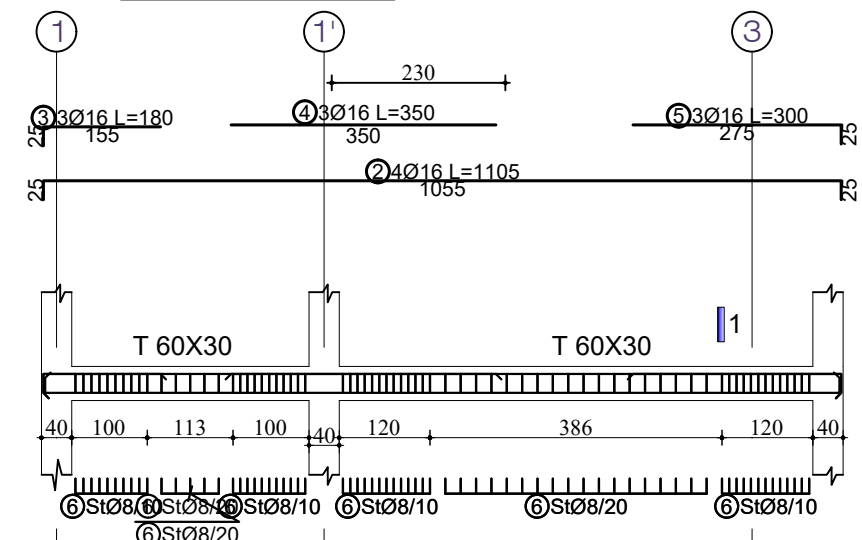
Tirane 2022

FLETA

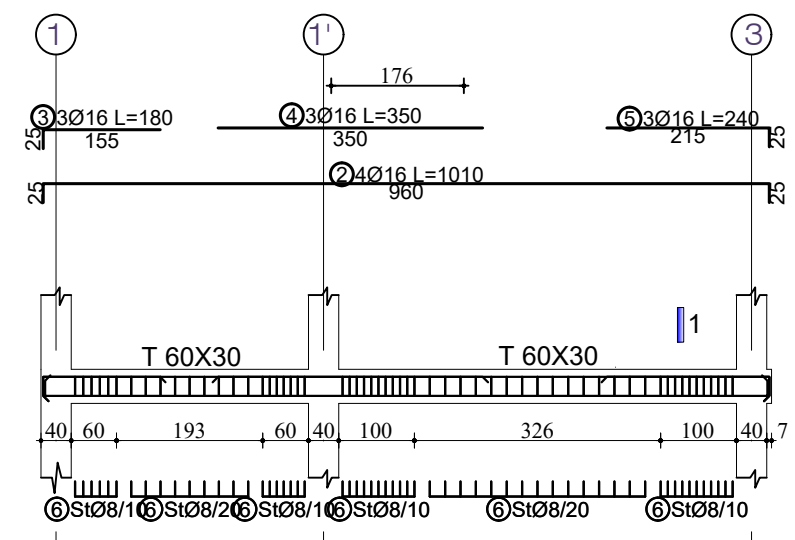
K - 27

Format A3

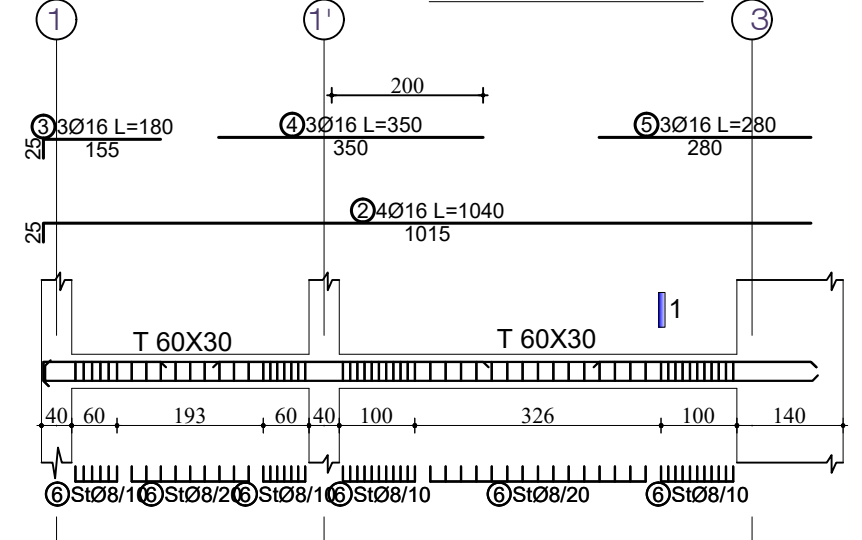
ARMIMI I TRAUT T1



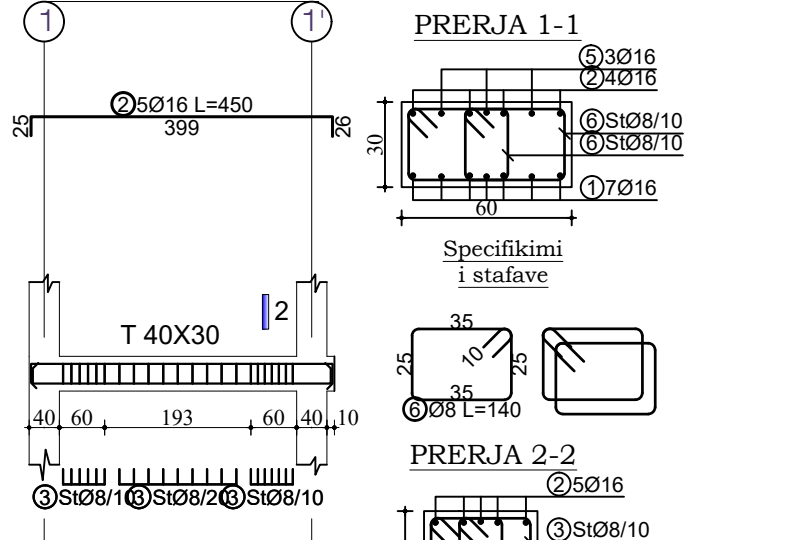
ARMIMI I TRAUT T3



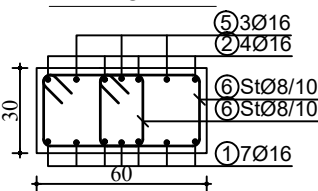
ARMIMI I TRAUT T2



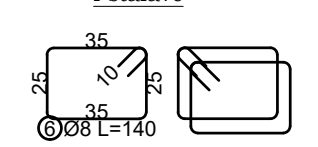
ARMIMI I TRAUT T4



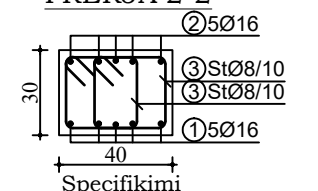
PRERJA 1-1



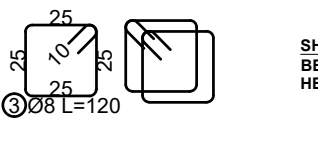
Specifikimi i stafave



PRERJA 2-2



Specifikimi i stafave



SHENIME TEKNIKE:
BETONI : B-25 (M-250)
HEKURI: S500 (fy=4400 kg/cm2)

TABELA E HEKURIT					
Nr	SKICA [cm]	Ø [mm]	l [m]	n cope	L[total] [m]
ARMIMI I TRAUT 1 (1 cope)					
1	1550	16	10.90	7	76.30
2	1055	16	11.05	4	44.20
3	155	16	1.80	3	5.40
4	350	16	3.50	3	10.50
5	275	16	3.00	3	9.00
6	35	8	1.40	140	196.00
TABELA PERMBLEDHESE E HEKURIT TE TRAUT T1 (1 COPE)					
Ø [mm]	L [m]	Pesha njesi [kg/m]	Pesha [kg]		
8	196.00	0.41	80.16		
16	145.40	1.62	235.65		
Total			315.81		
ARMIMI I TRAUT T2 (1 cope)					
1	1015	16	10.35	7	72.45
2	1015	16	10.40	4	41.60
3	155	16	1.80	3	5.40
4	350	16	3.50	3	10.50
5	280	16	2.80	3	8.40
6	35	8	1.40	118	165.20
TABELA PERMBLEDHESE E HEKURIT TE TRAUT T2 (1 COPE)					
Ø [mm]	L [m]	Pesha njesi [kg/m]	Pesha [kg]		
8	165.20	0.41	67.57		
16	138.35	1.62	224.27		
Total			291.83		
ARMIMI I TRAUT T3 (1 cope)					
1	955	16	9.95	7	69.65
2	960	16	10.10	4	40.40
3	155	16	1.80	3	5.40
4	350	16	3.50	3	10.50
5	215	16	2.40	3	7.20
6	35	8	1.40	118	165.20
TABELA PERMBLEDHESE E HEKURIT TE TRAUT T3 (1 COPE)					
Ø [mm]	L [m]	Pesha njesi [kg/m]	Pesha [kg]		
8	165.20	0.41	67.57		
16	133.15	1.62	215.84		
Total			283.40		
ARMIMI I TRAUT T4 (1 cope)					
1	394	16	4.34	5	21.70
2	399	16	4.50	5	22.50
3	25	8	1.20	44	52.80
TABELA PERMBLEDHESE E HEKURIT TE TRAUT T4 (1 COPE)					
Ø [mm]	L [m]	Pesha njesi [kg/m]	Pesha [kg]		
8	52.80	0.41	21.60		
16	44.20	1.62	71.65		
Total			93.24		

INVESTITORI: BASHKIA LIBRAZH

NDERTIM I SHKOLLES SE MESME POLIS + PALESTER

EMERTIMI : PROJEKTI KONSTRUKTIV

"ERALD-G" Sh.p.k
Rruga "Kongresi i Lushnjes"
Tirane

Drejtues i projektit

Inxh. Gezim Islami

Projektues

Inxh. Gezim ISLAMI
Ark. Elton ÇARÇANI
Hidr. Anisa ZAKA

Elek. Hajdar KURTI
Mek. Arben MUHA
Top. Kujtim CANAMETI

SHKALLA

SH 1:100

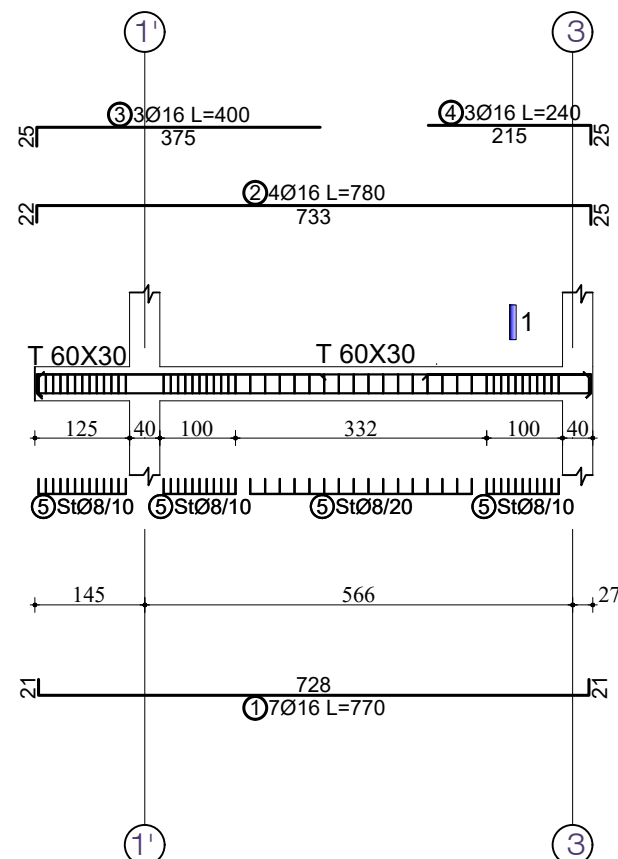
Tirane 2022

FLETA

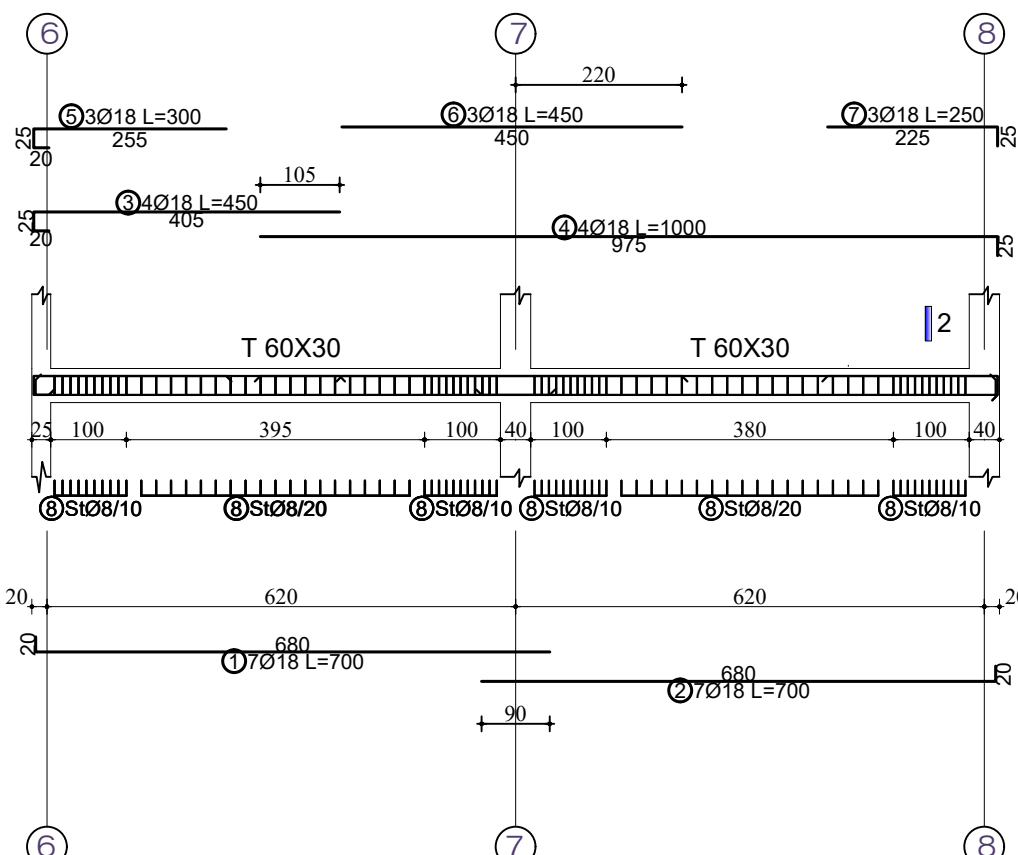
K - 28

Format A3

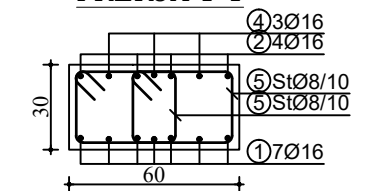
ARMIMI I TRAUT T5



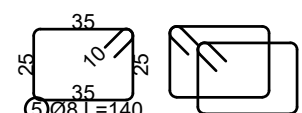
ARMIMI I TRAUT T7



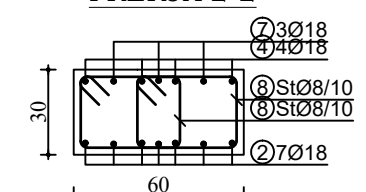
PRERJA 1-1



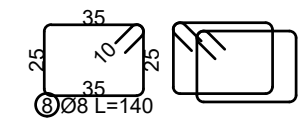
Specifikimi i stafave



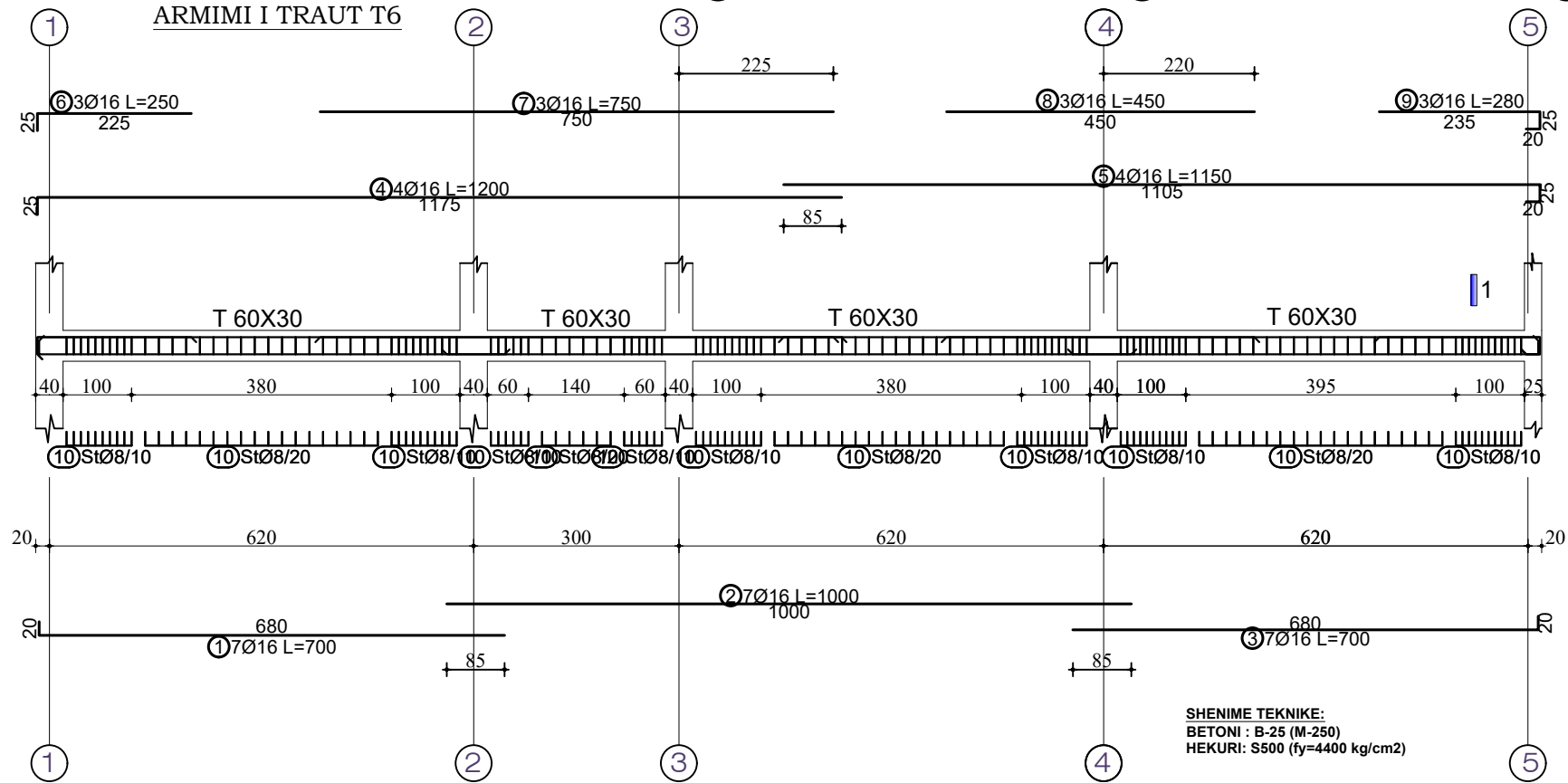
PRERJA 2-2



Specifikimi i stafave



ARMIMI I TRAUT T6

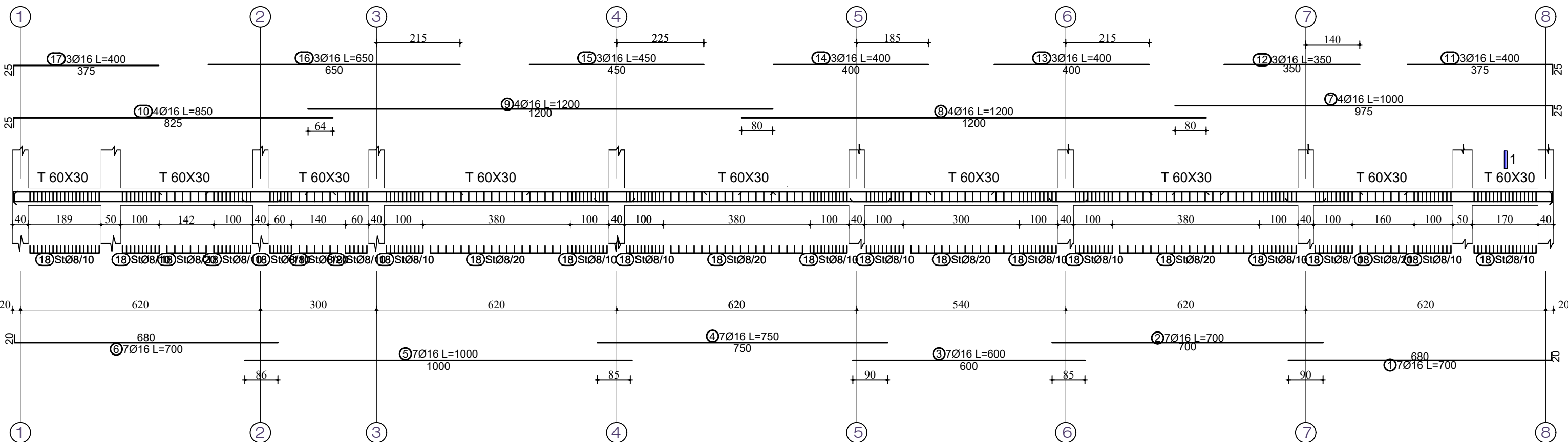


SHENIME TEKNIKE:
BETONI : B-25 (M-250)
HEKURI : S500 (fy=4400 kg/cm2)

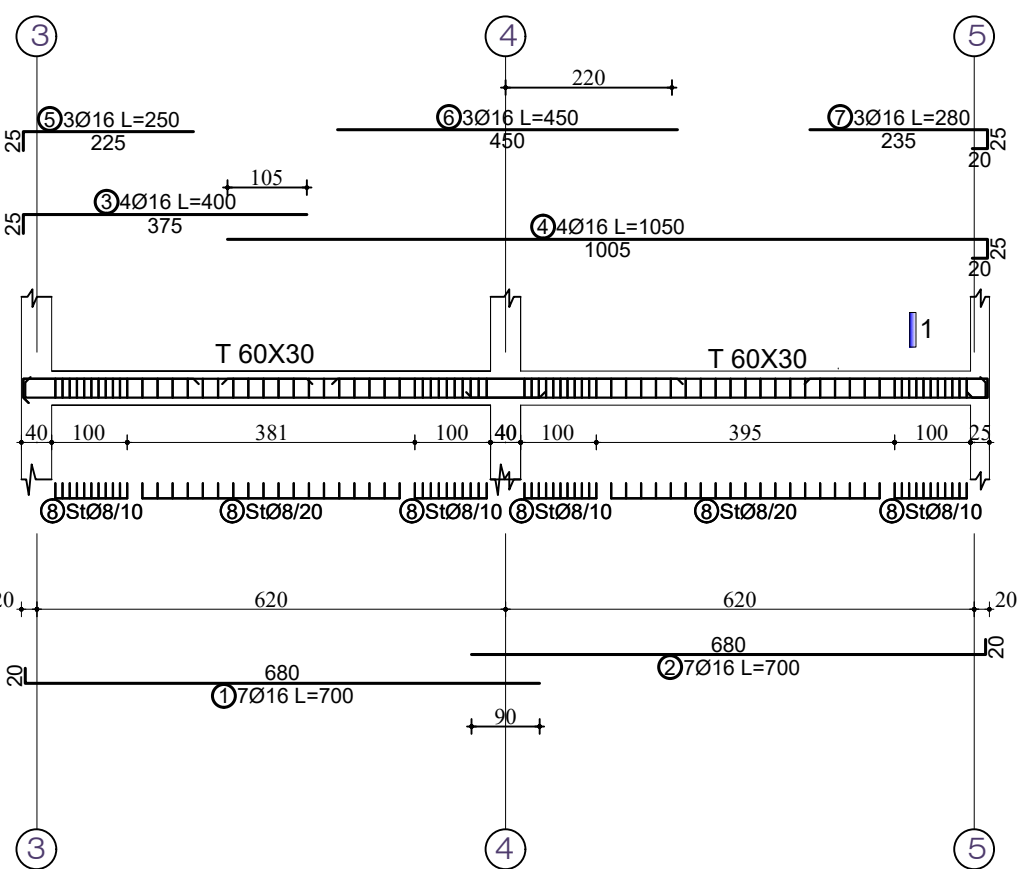
TABELA E HEKURIT				
Nr.	SKICA [cm]	Ø [mm]	n copë	L[tot] [m]
ARMIMI I TRAUT T5 (1 copë)				
1	728	16	7.70	53.90
2	733	16	7.80	31.20
3	375	16	4.00	12.00
4	215	16	2.40	7.20
5	35	8	1.40	142.80
TABELA PERMBLEDHESHE E HEKURIT TE TRAUT T5 (1 COPE)				
Ø [mm]	L [m]	Pesha njesi [kg/m]	Pesha [kg]	
8	142.80	0.41	58.41	
16	104.42	1.62	169.28	
Total			227.67	
ARMIMI I TRAUT T6 (1 copë)				
1	680	16	7.00	49.00
2	1000	16	10.00	70.00
3	680	16	7.00	49.00
4	1175	16	12.00	48.00
5	1105	16	11.50	46.00
6	225	16	2.50	7.50
7	750	16	7.50	22.50
8	450	16	4.50	13.50
9	235	16	2.80	8.40
10	35	8	1.40	380.80
TABELA PERMBLEDHESHE E HEKURIT TE TRAUT T6 (1 COPE)				
Ø [mm]	L [m]	Pesha njesi [kg/m]	Pesha [kg]	
8	380.80	0.41	155.75	
16	313.90	1.62	508.83	
Gjithsej			664.58	
ARMIMI I TRAUT T7 (1 copë)				
1	680	18	7.00	49.00
2	680	18	7.00	49.00
3	405	18	4.50	18.00
4	975	18	10.00	40.00
5	255	18	3.00	9.00
6	450	18	4.50	13.50
7	225	18	2.50	7.50
8	35	8	1.40	280.00
TABELA PERMBLEDHESHE E HEKURIT TE TRAUT T7 (1 COPE)				
Ø [mm]	L [m]	Pesha njesi [kg/m]	Pesha [kg]	
8	280.00	0.41	114.52	
18	186.00	2.05	381.30	
Total			495.82	
TABELA PERMBLEDHESHE E HEKURIT TE TRAUT T7 (4 COPE)				
Ø [mm]	L [m]	Pesha njesi [kg/m]	Pesha [kg]	
8	1120.00	0.41	458.08	
18	744.00	2.05	1525.20	
Gjithsej			1983.28	

INVESTITORI: BASHKIA LIBRAZH NDERTIM I SHKOLLES SE MESME POLIS + PALESTER	EMERTIMI : PROJEKTI KONSTRUKTIV "ERALD-G" Sh.p.k Rruga "Kongresi i Lushnjes" Tirane	Drejtues i projektit	Projektues		SHKALLA	FLETA
		Inxh. Gezim Islami	Inxh. Gezim ISLAMI	Elek. Hajdar KURTI		
			Ark. Elton ÇARÇANI	Mek. Arben MUHA	Tirane 2022	Format A3
			Hidr. Anisa ZAKA	Top. Kujtim CANAMETI		

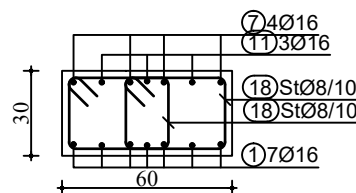
ARMIMI I TRAUT T8



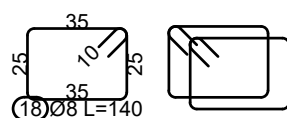
ARMIMI I TRAUT T9



PRERJA 1-1



Specifikimi i stafave



SHENIME TEKNIKE:
 BETONI : B-25 (M-250)
 HEKURI: S500 (fy=4400 kg/cm2)

TABELA E HEKURIT

Nr.	SKICA [cm]	Ø	l [m]	n cope	L(tot) [m]
ARMIMI I TRAUT T8 (1 cope)					
1	680	16	7.00	7	49.00
2	700	16	7.00	7	49.00
3	600	16	6.00	7	42.00
4	750	16	7.50	7	52.50
5	1000	16	10.00	7	70.00
6	680	16	7.00	7	49.00
7	975	16	10.00	4	40.00
8	1200	16	12.00	4	48.00
9	1200	16	12.00	4	48.00
10	825	16	8.50	4	34.00
11	375	16	4.00	3	12.00
12	350	16	3.50	3	10.50
13	400	16	4.00	3	12.00
14	400	16	4.00	3	12.00
15	450	16	4.50	3	13.50
16	650	16	6.50	3	19.50
17	375	16	4.00	3	12.00
18	Ø8	8	1.40	518	725.20

TABELA PERMBLEDHESE E HEKURIT TE TRAUT T8 (1 COPE)

Ø [mm]	L [m]	Pesha njesi [kg/m]	Pesha [kg]
8	725.20	0.41	296.61
16	573.00	1.62	928.83
Gjithsej			1225.44

TABELA PERMBLEDHESE E HEKURIT TE TRAUT T8 (4 COPE)

Ø [mm]	L [m]	Pesha njesi [kg/m]	Pesha [kg]
8	2900.80	0.41	1186.43
16	2292.00	1.62	3715.33
Gjithsej			4901.76

TABELA E HEKURIT

Nr.	SKICA [cm]	Ø	l [m]	n cope	L(tot) [m]
ARMIMI I TRAUT T9 (1 cope)					
1	680	16	7.00	7	49.00
2	680	16	7.00	7	49.00
3	375	16	4.00	4	16.00
4	1005	16	10.50	4	42.00
5	225	16	2.50	3	7.50
6	450	16	4.50	3	13.50
7	235	16	2.80	3	8.40
8	Ø8	8	1.40	160	224.00

TABELA PERMBLEDHESE E HEKURIT TE TRAUT T9 (1 COPE)

Ø [mm]	L [m]	Pesha njesi [kg/m]	Pesha [kg]
8	224.00	0.41	91.62
16	185.40	1.62	300.53
Gjithsej			392.15

TABELA PERMBLEDHESE E HEKURIT TE TRAUT T9 (3 COPE)

Ø [mm]	L [m]	Pesha njesi [kg/m]	Pesha [kg]
8	672.00	0.41	274.85
16	556.20	1.62	901.60
Gjithsej			1176.45

INVESTITORI: BASHKIA LIBRAZH

NDERTIM I SHKOLLES SE MESME POLIS + PALESTER

EMERTIMI : PROJEKTI KONSTRUKTIV

"ERALD-G" Sh.p.k
 Rruga "Kongresi i Lushnjes"
 Tirane

Drejtues i projektit

Inx. Gezim Islami
 Ark. Elton ÇARÇANI
 Hidr. Anisa ZAKA

Projektues

Inx. Gezim ISLAMI
 Elek. Hajdar KURTI
 Mek. Arben MUHA
 Top. Kujtim CANAMETI

SHKALLA

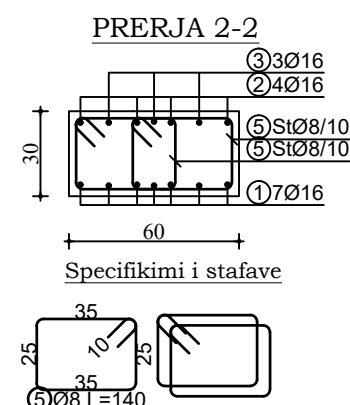
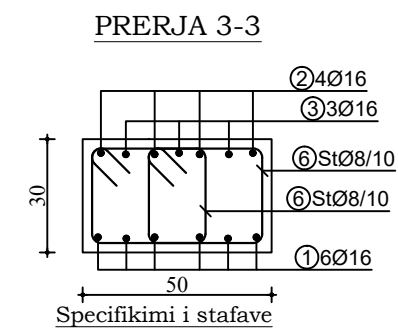
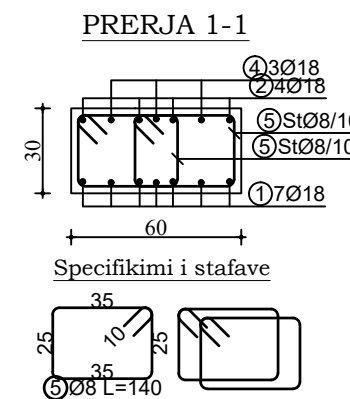
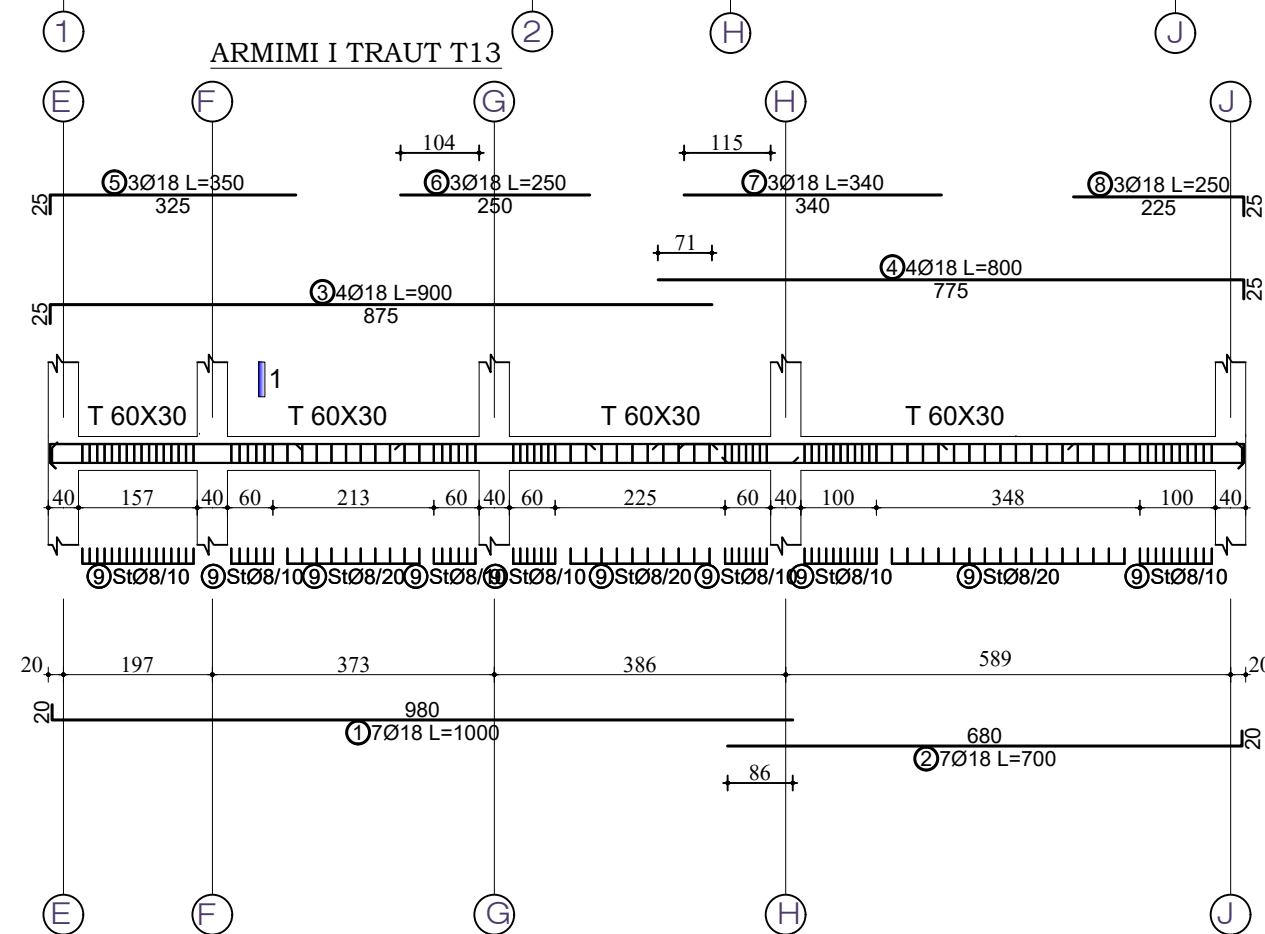
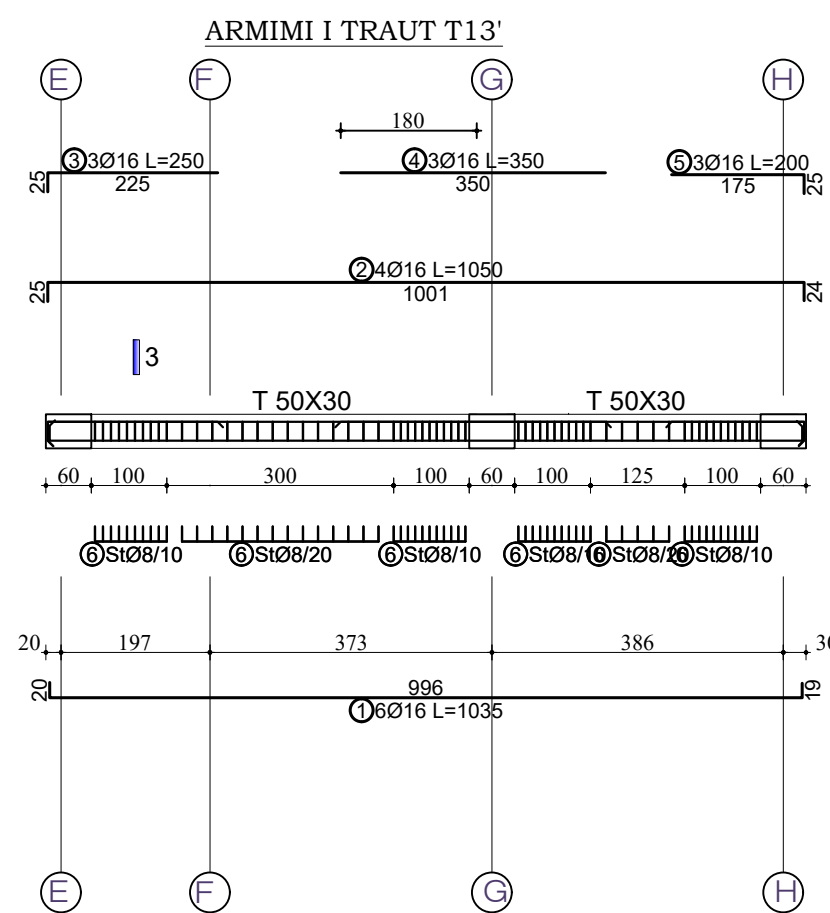
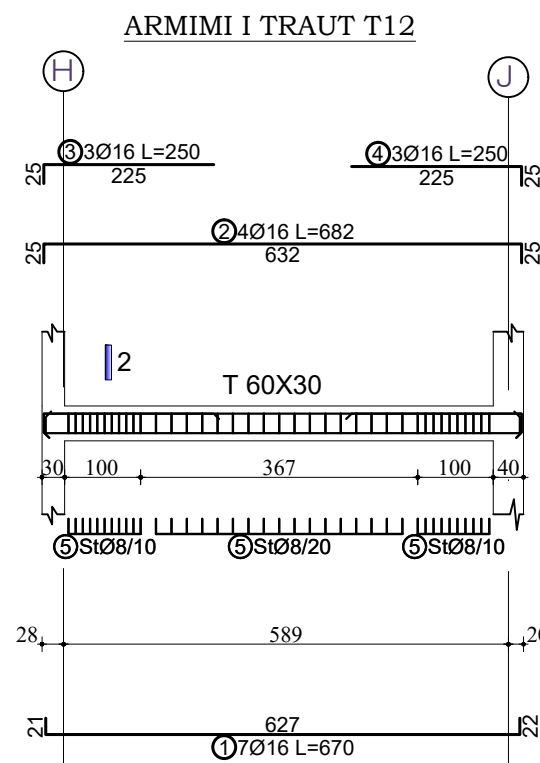
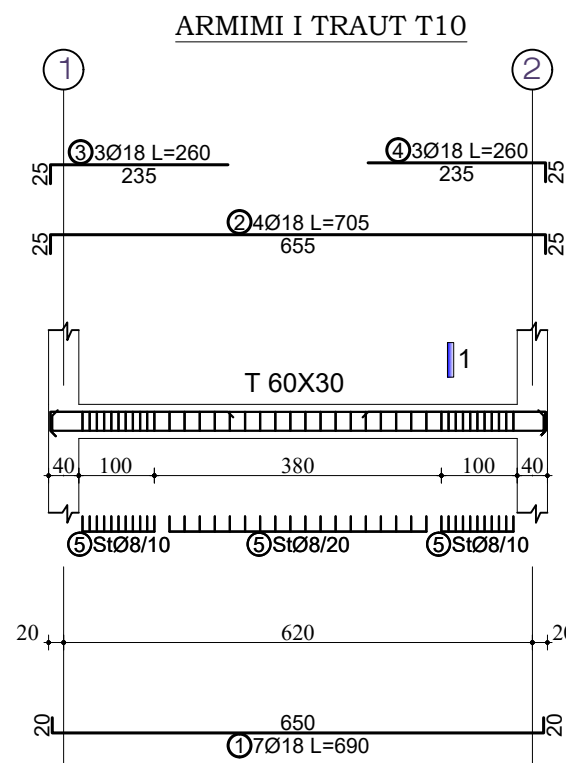
SH 1:100

Tirane 2022

FLETA

K - 30

Format A3

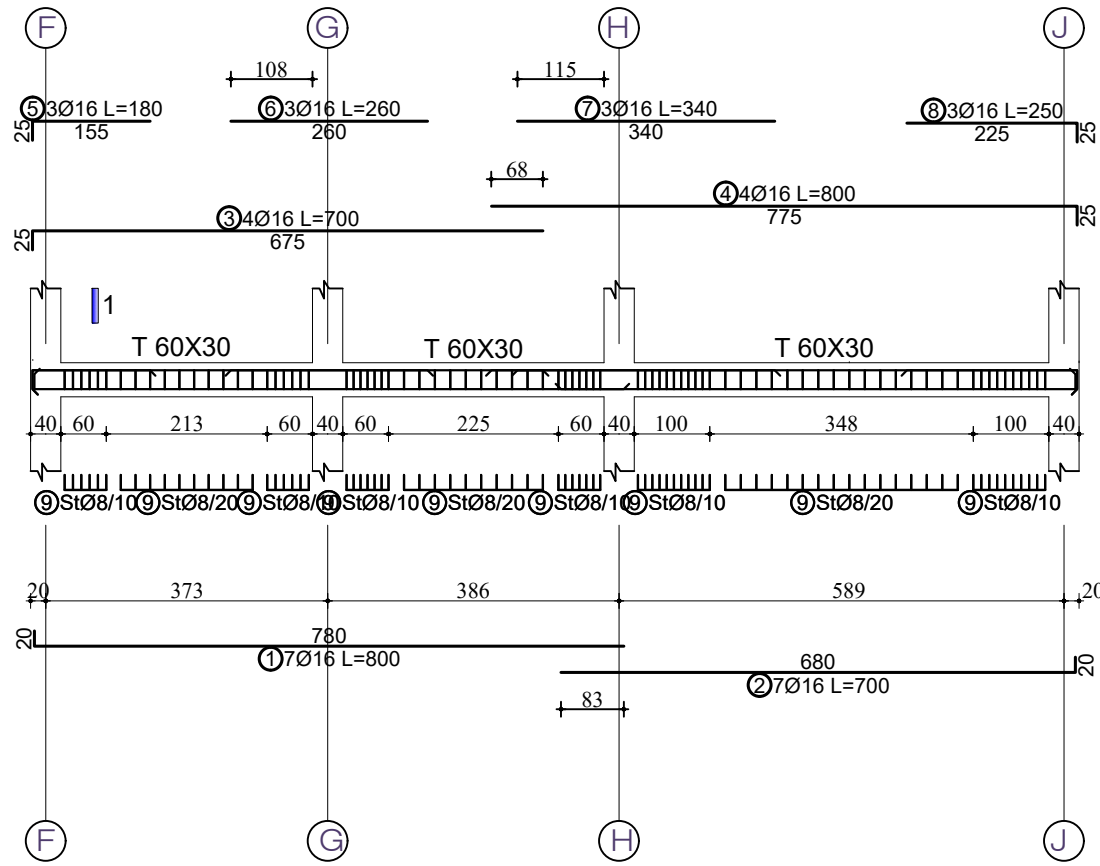


SHENIME TEKNIKE:
 BETONI : B-25 (M-250)
 HEKURI : S500 (fy=4400 kg/cm2)

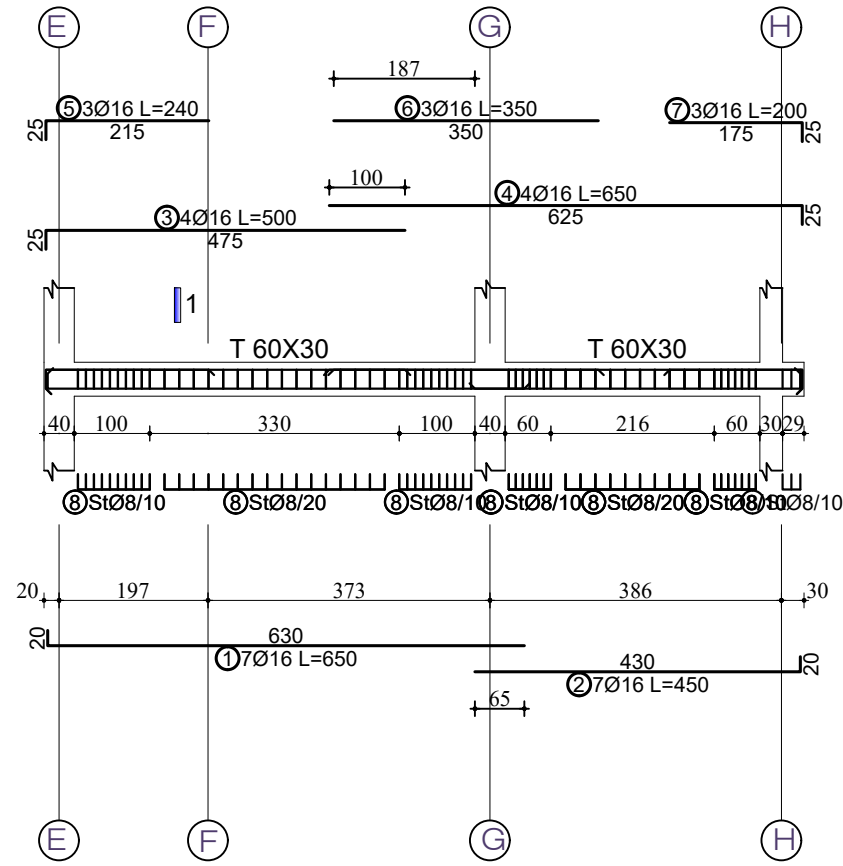
TABELA E HEKURIT					
Nr.	SHICJA [mm]	Ø [mm]	L [m]	n cope	L[net] [m]
ARMIMI I TRAUT T10 (1 cope)					
1	3Ø18	18	6.90	7	48.30
2	4Ø18	18	7.05	4	28.20
3	5StØ8/10	18	2.60	3	7.80
4	5StØ8/10	18	2.60	3	7.80
5	1Ø7Ø18	18	1.40	80	112.00
TABELA PERMBLEDHËSE E HEKURIT TE TRAUT T10 (1 COPE)					
Ø [mm]	L [m]	Pesha njesi [kg/m]	Pesha [kg]		
8	112.00	0.41	45.81		
18	92.10	2.05	188.80		
Gjithesj					234.61
ARMIMI I TRAUT T12 (3 COPE)					
8	336.00	0.41	137.42		
18	276.30	2.05	566.41		
Gjithesj					703.84
ARMIMI I TRAUT T12 (1 cope)					
1	6Ø16	16	6.70	7	46.90
2	6Ø16	16	6.82	4	27.28
3	6StØ8/10	16	2.50	3	7.50
4	6StØ8/10	16	2.50	3	7.50
5	1Ø6Ø16	16	1.40	76	106.40
TABELA PERMBLEDHËSE E HEKURIT TE TRAUT T12 (1 COPE)					
Ø [mm]	L [m]	Pesha njesi [kg/m]	Pesha [kg]		
8	106.40	0.41	43.52		
16	89.18	1.62	144.56		
Total					188.08
ARMIMI I TRAUT T13 (1 cope)					
1	5Ø18	18	10.00	7	70.00
2	6Ø18	18	7.00	7	49.00
3	6StØ8/10	18	9.00	4	36.00
4	6StØ8/10	18	8.00	4	32.00
5	6StØ8/10	18	3.50	3	10.50
6	6StØ8/10	18	2.50	3	7.50
7	6StØ8/10	18	3.40	3	10.20
8	6StØ8/10	18	2.50	3	7.50
9	1Ø6Ø16	16	1.40	198	277.20
TABELA PERMBLEDHËSE E HEKURIT TE TRAUT T13 (1 COPE)					
Ø [mm]	L [m]	Pesha njesi [kg/m]	Pesha [kg]		
8	277.20	0.41	113.37		
18	222.70	2.05	456.53		
Total					569.91
ARMIMI I TRAUT T13' (1 cope)					
1	6Ø16	16	10.35	6	62.10
2	6Ø16	16	10.50	4	42.00
3	6StØ8/10	16	2.50	3	7.50
4	6StØ8/10	16	3.50	3	10.50
5	6StØ8/10	16	2.00	3	6.00
6	1Ø6Ø16	16	1.30	124	161.20
TABELA PERMBLEDHËSE					
Ø [mm]	L [m]	Pesha njesi [kg/m]	Pesha [kg]		
8	161.20	0.41	65.93		
16	128.10	1.62	207.65		
Gjithesj					273.58

INVESTITORI: BASHKIA LIBRAZH NDERTIM I SHKOLLES SE MESME POLIS + PALESTER	EMERTIMI : PROJEKTI KONSTRUKTIV  "ERALD-G" Sh.p.k. Rruga "Kongresi i Lushnjes" Tirane	Drejtues i projektit		Projektues		SHKALLA SH 1:100 Tirane 2022	FLETA K - 31 Format A3
		Inxh. Gezim Islami		Inxh. Gezim ISLAMI	Elek. Hajdar KURTI		

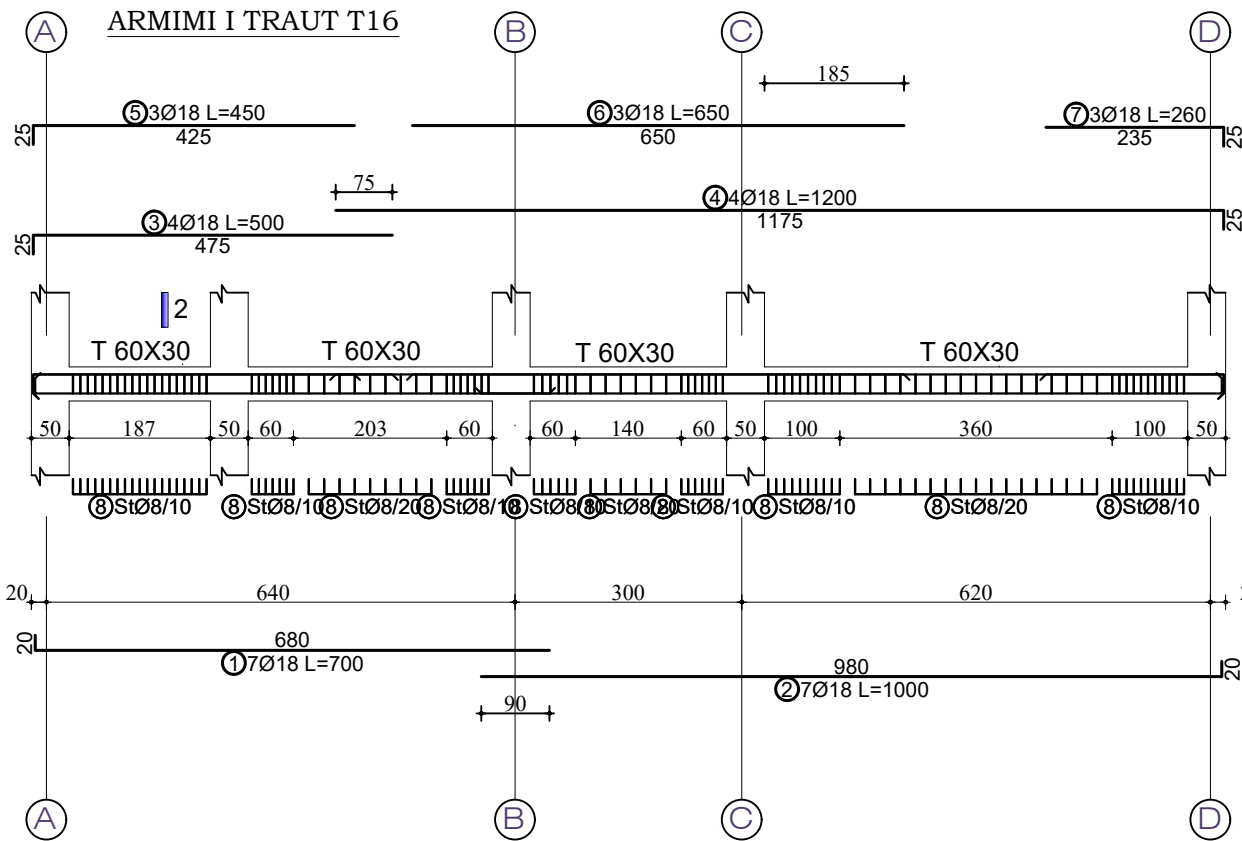
ARMIMI I TRAUT T14



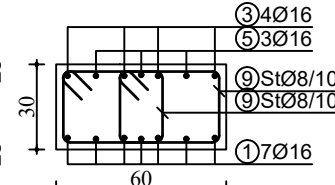
ARMIMI I TRAUT T15



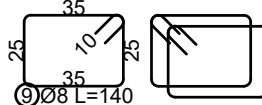
ARMIMI I TRAUT T16



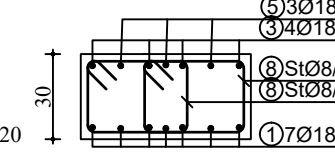
PRERJA 1-1



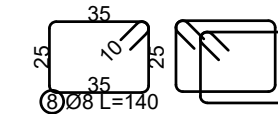
Specifikimi i stafave



PRERJA 2-2



Specifikimi i stafave



SHENIME TEKNIKE:
BETONI : B-25 (M-250)
HEKURI : S500 (fy=4400 kg/cm2)

TABELA E HEKURIT					
Nr.	SKICA [cm]	Ø [mm]	L [m]	n cope	L[net] [m]
ARMIMI I TRAUT T14 (1 cope)					
1		16	8.00	7	56.00
2		16	7.00	7	49.00
3		16	7.00	4	28.00
4		16	8.00	4	32.00
5		16	1.80	3	5.40
6		16	2.80	3	7.80
7		16	3.40	3	10.20
8		16	2.50	3	7.50
9		8	1.40	106	232.40
TABELA PERMBLEDHESHE E HEKURIT TE TRAUT T14 (1 COPE)					
Ø [mm]	L [m]	Pesha njesi [kg/m]	Pesha [kg]		
8	232.40	0.41	95.05		
16	195.94	1.62	317.54		
Total					
ARMIMI I TRAUT T15 (1 cope)					
1		16	6.50	7	45.50
2		16	4.50	7	31.50
3		16	5.00	4	20.00
4		16	6.50	4	26.00
5		16	2.40	3	7.20
6		16	3.50	3	10.50
7		16	2.00	3	6.00
8		8	1.40	147	205.80
TABELA PERMBLEDHESHE E HEKURIT TE TRAUT T15 (1 COPE)					
Ø [mm]	L [m]	Pesha njesi [kg/m]	Pesha [kg]		
8	205.80	0.41	84.17		
16	146.74	1.62	237.84		
Total					
ARMIMI I TRAUT T16 (1 cope)					
1		18	7.00	7	49.00
2		18	10.00	7	70.00
3		18	5.00	4	20.00
4		18	12.00	4	48.00
5		18	4.50	3	13.50
6		18	6.50	3	19.50
7		18	2.60	3	7.80
8		8	1.40	198	277.20
TABELA PERMBLEDHESHE E HEKURIT TE TRAUT T16 (1 COPE)					
Ø [mm]	L [m]	Pesha njesi [kg/m]	Pesha [kg]		
8	277.20	0.41	113.37		
18	227.84	2.05	466.99		
Total					
ARMIMI I TRAUT T16 (2 COPE)					
Ø [mm]	L [m]	Pesha njesi [kg/m]	Pesha [kg]		
8	554.40	0.41	226.75		
18	455.68	2.05	933.98		
Total					

INVESTITORI: BASHKIA LIBRAZH

NDERTIM I SHKOLLES SE MESME POLIS + PALESTER

EMERTIMI : PROJEKTI KONSTRUKTIV

"ERALD-G" Sh.p.k
Rruga "Kongresi i Lushnjes"
Tirane

Drejtues i projektit

Inxh.Gezim Islami

Projektues

Inxh. Gezim ISLAMI

Elek. Hajdar KURTI

Ark. Elton ÇARÇANI

Mek. Arben MUHA

Hidr.Anisa ZAKA

Top.Kujtim CANAMETI

SHKALLA

SH 1:100

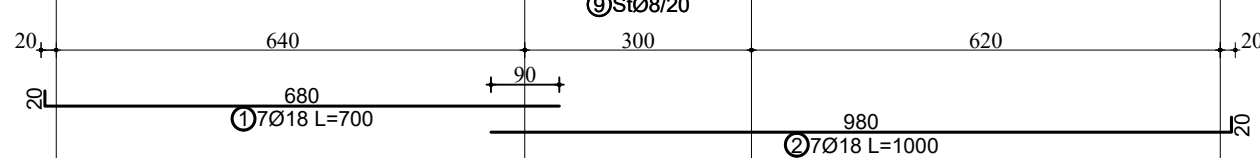
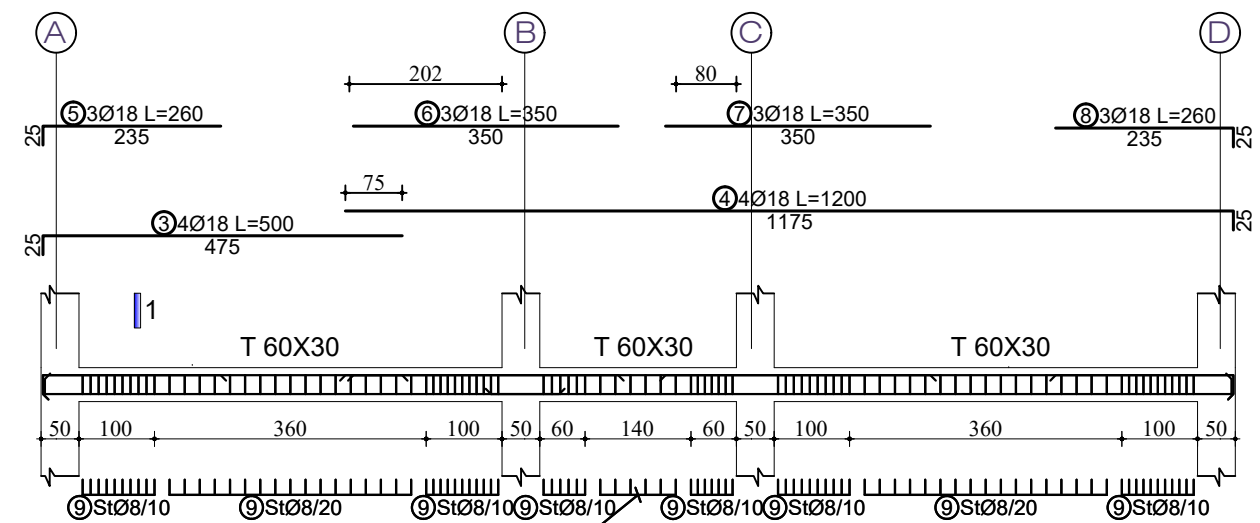
Tirane 2022

FLETA

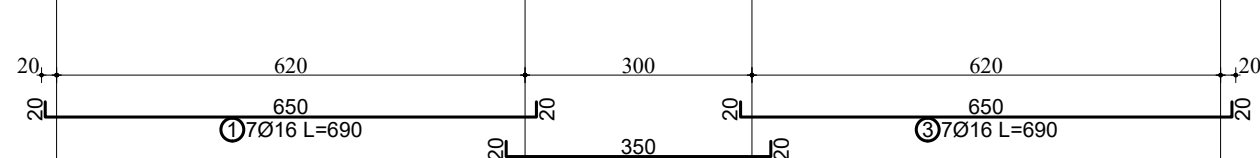
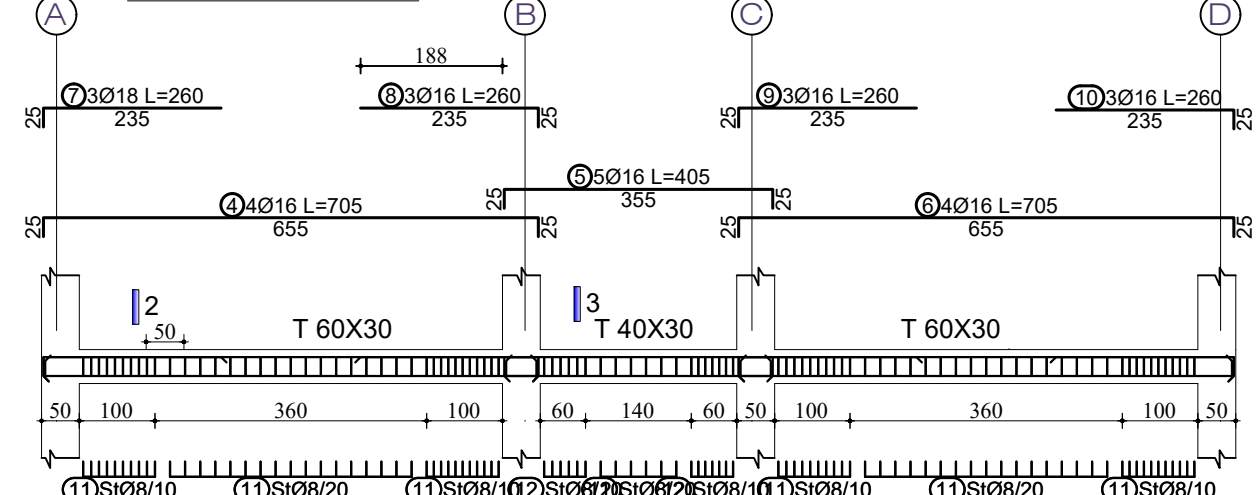
K - 32

Format A3

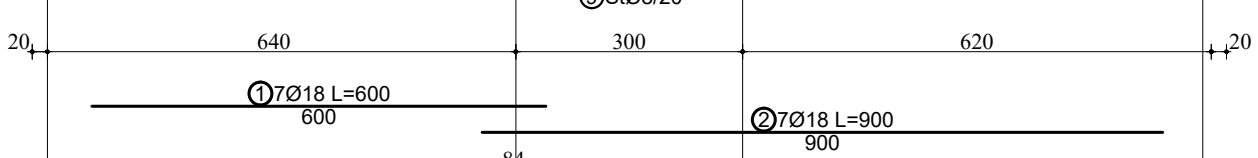
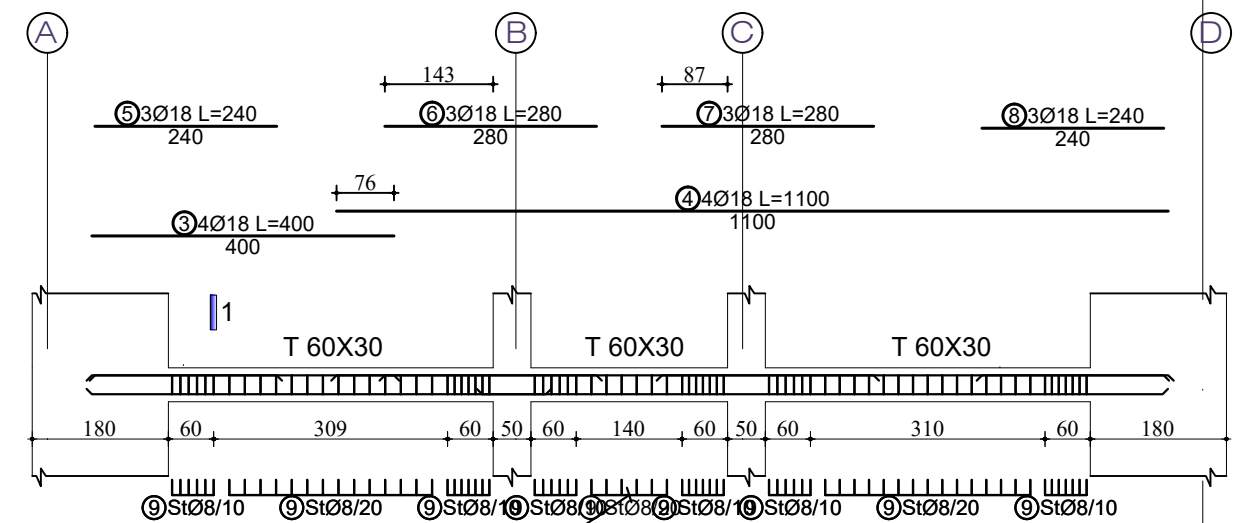
ARMIMI I TRAUT T17



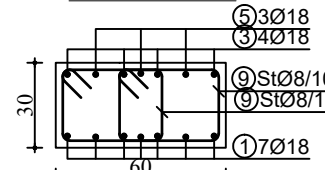
ARMIMI I TRAUT T19



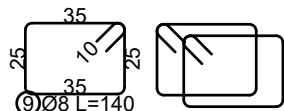
ARMIMI I TRAUT T18



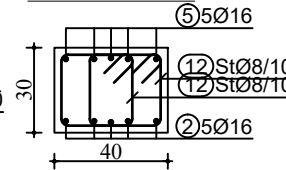
PRERJA 1-1



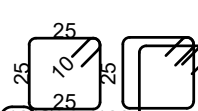
Specifikimi i stafave



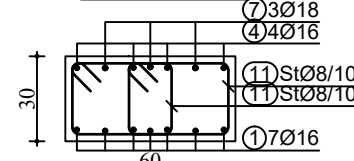
PRERJA 3-3



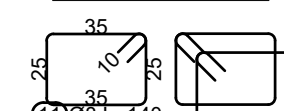
Specifikimi i stafave



PRERJA 2-2



Specifikimi i stafave



SHENIME TEKNIKE:
BETONI : B-25 (M-250)
HEKURI : S500 (fy=4400 kg/cm2)

N	SKICA [mm]	Ø [mm]	L [m]	n	L(Net) [m]
ARMIMI I TRAUT T17 (1 COPE)					
1	260	18	7.00	7	49.00
2	350	18	10.00	7	70.00
3	475	18	5.00	4	20.00
4	1175	18	12.00	4	48.00
5	235	18	2.60	3	7.80
6	350	18	3.50	3	10.50
7	350	18	3.50	3	10.50
8	235	18	2.60	3	7.80
9	200	8	1.40	180	252.00

Ø [mm]	L [m]	Pesha rrepi [kg/m]	Pesha [kg]
18	223.00	2.05	458.38
Total			
967.17			

Ø [mm]	L [m]	Pesha rrepi [kg/m]	Pesha [kg]
18	1064.00	0.41	435.18
18	894.40	2.05	1833.52
Gjithsej			
2268.70			

N	SKICA [mm]	Ø [mm]	L [m]	n	L(Net) [m]
ARMIMI I TRAUT T18 (1 COPE)					
1	240	18	6.00	7	42.00
2	280	18	9.00	7	63.00
3	400	18	4.00	4	16.00
4	1100	18	11.00	4	44.00
5	240	18	2.40	3	7.20
6	280	18	2.80	3	8.40
7	280	18	2.80	3	8.40
8	240	18	2.40	3	7.20
9	200	8	1.40	148	207.20

Ø [mm]	L [m]	Pesha rrepi [kg/m]	Pesha [kg]
18	223.00	0.41	84.74
18	196.20	2.05	402.21
Total			
486.95			

Ø [mm]	L [m]	Pesha rrepi [kg/m]	Pesha [kg]
18	828.80	0.41	338.99
18	794.80	2.05	1608.84
Total			
1947.82			

Ø [mm]	L [m]	Pesha rrepi [kg/m]	Pesha [kg]
18	258.40	0.41	105.65
18	216.10	1.62	350.38
18	794.80	7.80	15.99
Total			
472.02			

N	SKICA [mm]	Ø [mm]	L [m]	n	L(Net) [m]
ARMIMI I TRAUT T19 (1 COPE)					
1	260	18	6.90	7	48.30
2	350	18	3.90	5	19.50
3	655	18	6.90	7	48.30
4	655	18	7.00	4	28.20
5	235	18	4.05	5	20.25
6	235	18	7.00	4	28.20
7	235	18	2.60	3	7.80
8	235	18	2.60	3	7.80
9	235	18	2.60	3	7.80
10	235	18	2.60	3	7.80
11	200	8	1.40	152	212.80
12	200	8	1.20	38	45.60
Total					
486.95					

Ø [mm]	L [m]	Pesha rrepi [kg/m]	Pesha [kg]
18	223.00	2.05	458.38
Total			
967.17			

Ø [mm]	L [m]	Pesha rrepi [kg/m]	Pesha [kg]
18	1064.00	0.41	435.18
18	894.40	2.05	1833.52
Gjithsej			
2268.70			

Ø [mm]	L [m]	Pesha rrepi [kg/m]	Pesha [kg]
18	223.00	0.41	84.74
18	196.20	2.05	402.21
Total			
486.95			

Ø [mm]	L [m]	Pesha rrepi [kg/m]	Pesha [kg]
18	223.00	0.41	84.74
18	196.20	2.05	402.21
Total			
486.95			

Ø [mm]	L [m]	Pesha rrepi [kg/m]	Pesha [kg]
18	828.80	0.41	338.99
18	794.80	2.05	1608.84
Total			
1947.82			

Ø [mm]	L [m]	Pesha rrepi [kg/m]	Pesha [kg]
18	258.40	0.41	105.65
18	216.10	1.62	350.38
18	794.80	7.80	15.99
Total			
472.02			

INVESTITORI: BASHKIA LIBRAZH

NDERTIM I SHKOLLES SE MESME POLIS + PALESTER

EMERTIMI : PROJEKTI KONSTRUKTIV

"ERALD-G" Sh.p.k
Rruga "Kongresi i Lushnjes"
Tirane

Drejtues i projektit

Inx.Gezim Islami

Projektues

Inxh. Gezim ISLAMI

Ark. Elton ÇARÇANI

Hidr.Anisa ZAKA

Elek. Hajdar KURTI

Mek. Arben MUHA

Top.Kujtim CANAMETI

SHKALLA

SH 1:100

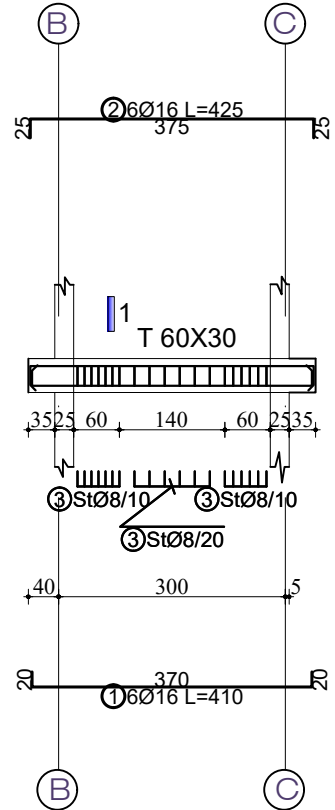
Tirane 2022

FLETA

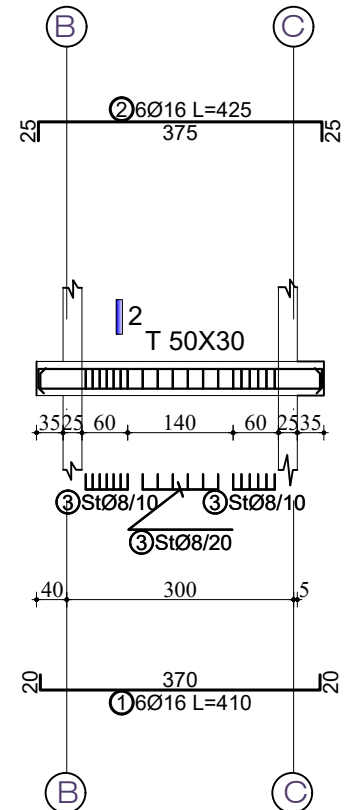
K - 33

Format A3

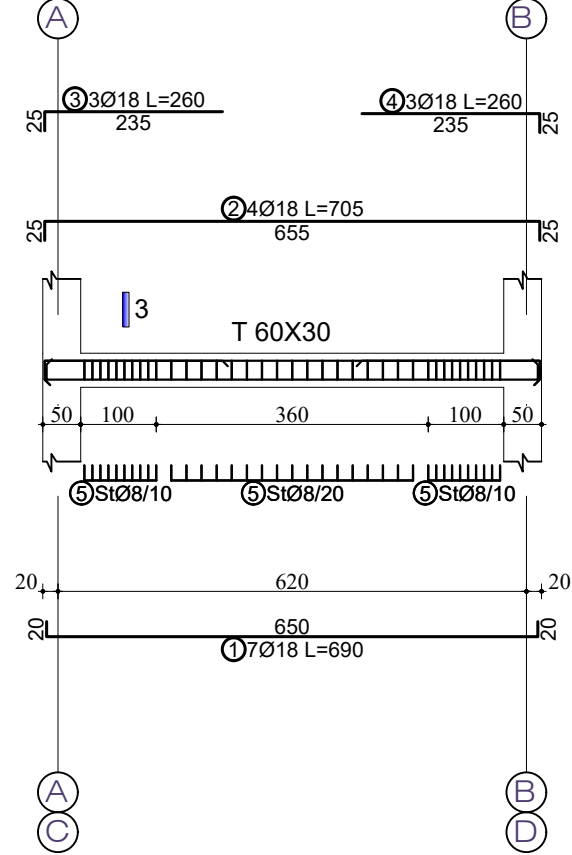
ARMIMI I TRAUT 20



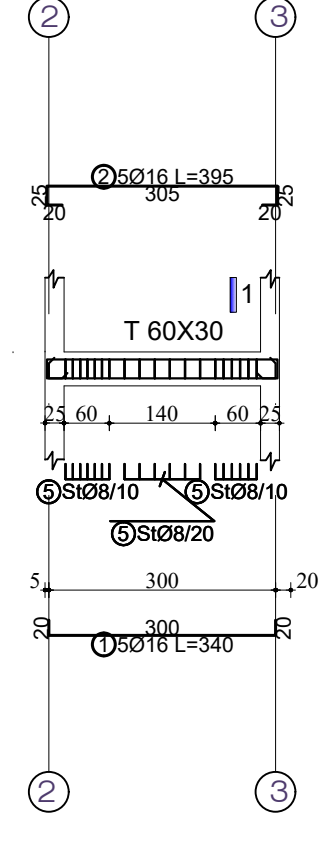
ARMIMI I TRAUT 21



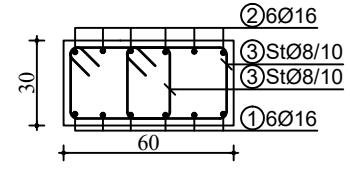
ARMIMI I TRAUT T22



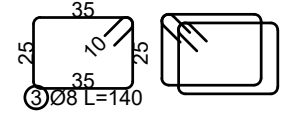
ARMIMI I TRAUT T23



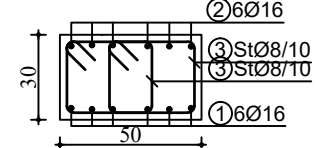
PRERJA 1-1



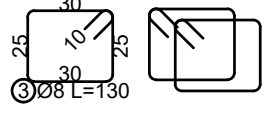
Specifikimi i stafave



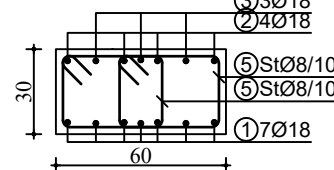
PRERJA 2-2



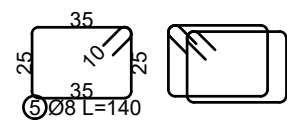
Specifikimi i stafave



PRERJA 3-3



Specifikimi i stafave



SHENIME TEKNIKE:
BETONI : B-25 (M-250)
HEKURI: S500 (fy=4400 kg/cm2)

TABELA E HEKURIT

Nr.	SKICA [cm]	Ø	l [m]	n cope	L(tot) [m]
ARMIMI I TRAUT T20 (1 copë)					
1		16	4.10	6	24.60
2		16	4.25	6	25.50
3		8	1.40	38	53.20
TABELA PERMBLEDHESE E HEKURIT TE TRAUT T20 (1 COPE)					
Ø [mm]	L [m]	Pesha njesi [kg/m]	Pesha [kg]		
8	53.20	0.41	21.76		
16	50.10	1.62	81.21		
Total					102.97

TABELA PERMBLEDHESE E HEKURIT TE TRAUT T20 (2 COPE)

Ø [mm]	L [m]	Pesha njesi [kg/m]	Pesha [kg]		
8	106.40	0.41	43.52		
16	100.20	1.62	162.42		
Total					205.94

ARMIMI I TRAUT T21 (1 copë)

Nr.	SKICA [cm]	Ø	l [m]	n cope	L(tot) [m]
1		16	4.10	6	24.60
2		16	4.25	6	25.50
3		8	1.30	38	49.40
TABELA PERMBLEDHESE E HEKURIT TE TRAUT T21 (1 COPE)					
Ø [mm]	L [m]	Pesha njesi [kg/m]	Pesha [kg]		
8	49.40	0.41	20.20		
16	50.10	1.62	81.21		
Total					101.42

TABELA PERMBLEDHESE E HEKURIT TE TRAUT T21 (2 COPE)

Ø [mm]	L [m]	Pesha njesi [kg/m]	Pesha [kg]		
8	98.80	0.41	40.41		
16	100.20	1.62	162.42		
Total					202.83

TABELA E HEKURIT

Nr.	SKICA [cm]	Ø	l [m]	n cope	L(tot) [m]
ARMIMI I TRAUT T22 (1 copë)					
1		18	6.90	7	48.30
2		18	7.05	4	28.20
3		18	2.60	3	7.80
4		18	2.60	3	7.80
5		8	1.40	74	103.60
TABELA PERMBLEDHESE E HEKURIT TE TRAUT T22 (1 COPE)					
Ø [mm]	L [m]	Pesha njesi [kg/m]	Pesha [kg]		
8	103.60	0.41	42.37		
18	92.10	2.05	188.80		
Total					231.18

TABELA PERMBLEDHESE E HEKURIT TE TRAUT T22 (6 COPE)

Ø [mm]	L [m]	Pesha njesi [kg/m]	Pesha [kg]		
8	621.60	0.41	254.23		
18	552.60	2.05	1132.83		
Gjithsej					1387.06

ARMIMI I TRAUT T23 (1 copë)

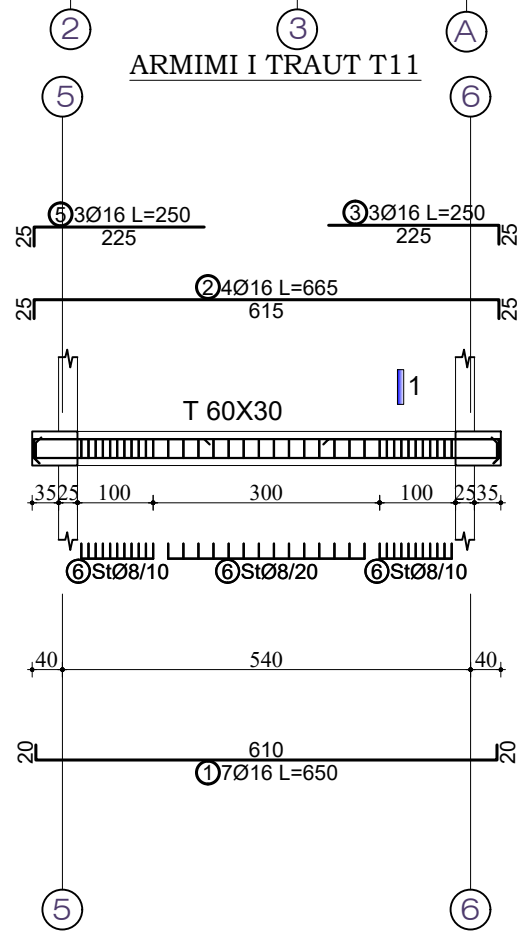
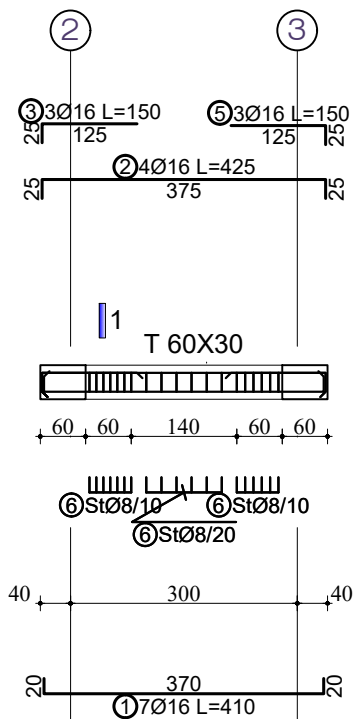
Nr.	SKICA [cm]	Ø	l [m]	n cope	L(tot) [m]
1		16	3.40	5	17.00
2		16	3.95	5	19.75
3		8	1.40	57	79.80
TABELA PERMBLEDHESE E HEKURIT TE TRAUT T23 (1 COPE)					
Ø [mm]	L [m]	Pesha njesi [kg/m]	Pesha [kg]		
8	79.80	0.41	32.64		
16	36.75	1.62	59.57		
Total					92.21

TABELA PERMBLEDHESE E HEKURIT TE TRAUT T23 (2 COPE)

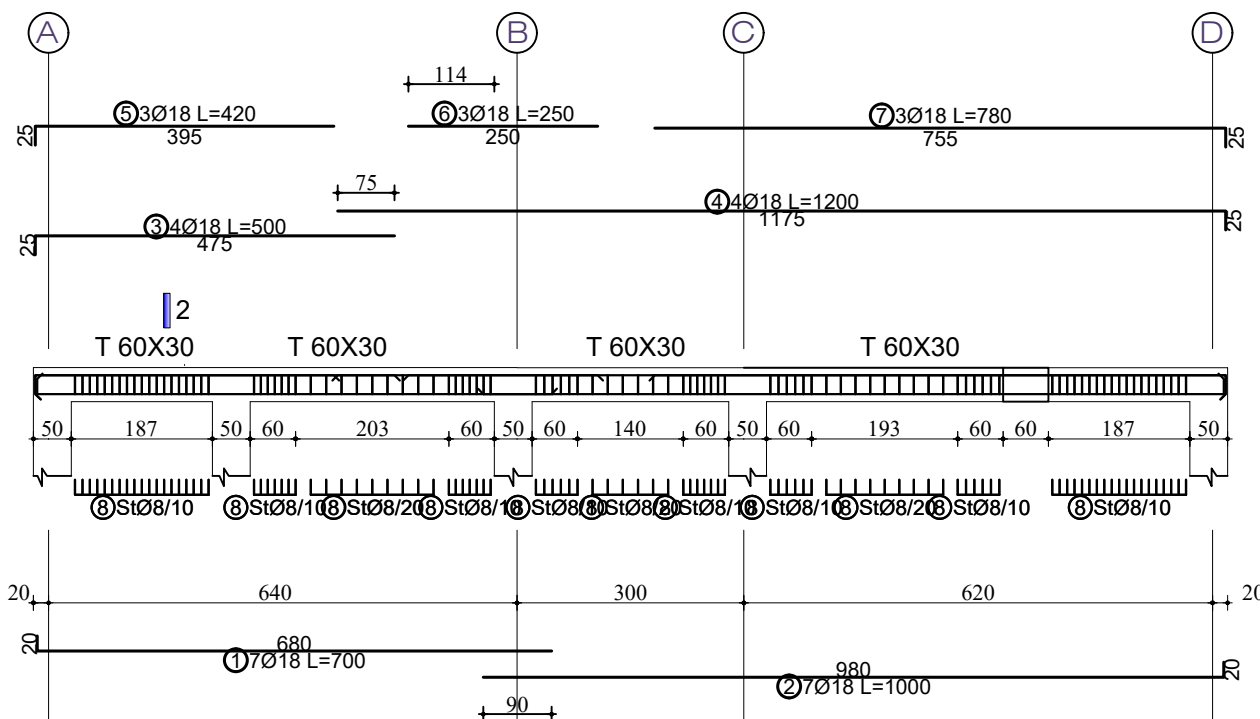
Ø [mm]	L [m]	Pesha njesi [kg/m]	Pesha [kg]		
8	159.60	0.41	65.28		
16	73.50	1.62	119.14		
Gjithsej					184.42

INVESTITORI: BASHKIA LIBRAZH NDERTIM I SHKOLLES SE MESME POLIS + PALESTER	EMERTIMI : PROJEKTI KONSTRUKTIV "ERALD-G" Sh.p.k. Rruga "Kongresi i Lushnjes" Tirane	Drejtues i projektit	Projektues		SHKALLA	FLETA
		Inxh. Gezim Islami	Inxh. Gezim ISLAMI	Elek. Hajdar KURTI	SH 1:100	K - 34
			Ark. Elton ÇARÇANI	Mek. Arben MUHA	Tirane 2022	Format A3
			Hidr. Anisa ZAKA	Top. Kujtim CANAMETI		

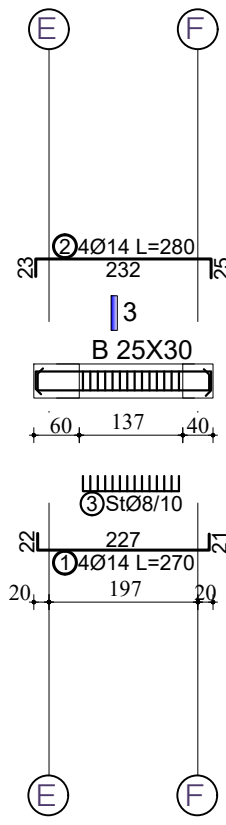
ARMIMI I TRAUT T24



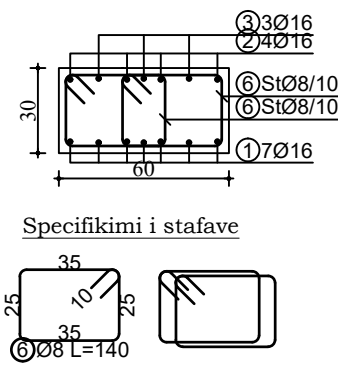
ARMIMI I TRAUT T25



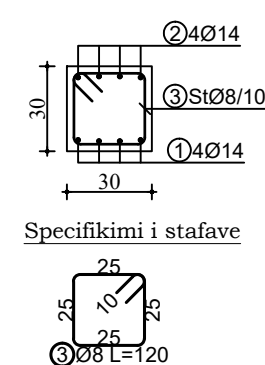
ARMIMI I BREZIT B 25X30



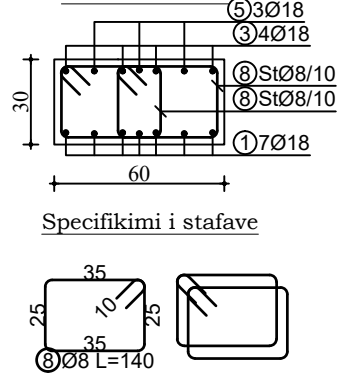
PRERJA 1-1



PRERJA 3-3



PRERJA 2-2



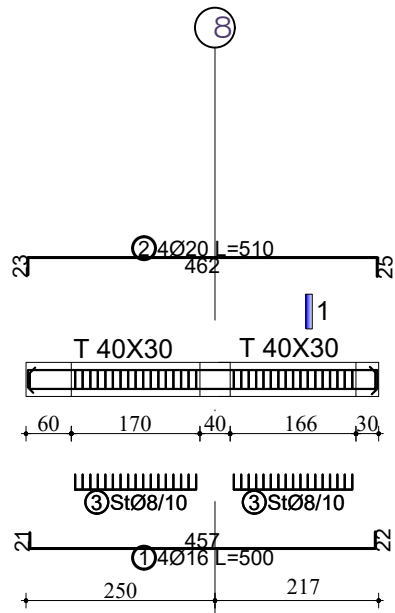
Nr.	SKICA [cm]	Ø	l [m]	n cope	L(tot) [m]
ARMIMI I TRAUT T25					
1	680	18	7.00	7	49.00
2	980	18	10.00	7	70.00
3	475	18	5.00	4	20.00
4	1175	18	12.00	4	48.00
5	395	18	4.20	3	12.60
6	250	18	2.50	3	7.50
7	755	18	7.80	3	23.40
8	35	8	1.40	202	282.80
TABELA PERMBLEDHESE (1 copë)					
Ø [mm]	L [m]	Pesha njesi [kg/m]	Pesha [kg]		
8	282.80	0.41	115.67		
18	230.50	2.05	472.52		
Total			588.19		
TABELA PERMBLEDHESE (2 copë)					
Ø [mm]	L [m]	Pesha njesi [kg/m]	Pesha [kg]		
8	565.60	0.41	231.33		
18	461.00	2.05	945.05		
Total			1176.38		
ARMIMI I BREZIT B 25X30					
1	227	14	2.70	4	10.80
2	232	14	2.80	4	11.20
3	25	8	1.20	14	16.80
TABELA PERMBLEDHESE (1 copë)					
Ø [mm]	L [m]	Pesha njesi [kg/m]	Pesha [kg]		
8	53.20	0.41	21.76		
14	22.00	1.25	27.50		
Total			34.37		

Nr.	SKICA [cm]	Ø	l [m]	n cope	L(tot) [m]
ARMIMI I TRAUT T11 (1 copë)					
1	610	16	6.50	7	45.50
2	615	16	6.65	4	26.60
3	225	16	2.50	3	7.50
5	225	16	2.50	3	7.50
6	35	8	1.40	72	100.80
TABELA PERMBLEDHESE (1 copë)					
Ø [mm]	L [m]	Pesha njesi [kg/m]	Pesha [kg]		
8	100.80	0.41	41.23		
16	87.10	1.62	141.19		
Gjithsej			182.42		
TABELA PERMBLEDHESE (3 copë)					
Ø [mm]	L [m]	Pesha njesi [kg/m]	Pesha [kg]		
8	302.40	0.41	123.68		
16	261.30	1.62	423.57		
Gjithsej			547.25		
ARMIMI I TRAUT T24 (1 copë)					
1	370	16	4.10	7	28.70
2	375	16	4.25	4	17.00
3	125	16	1.50	3	4.50
5	125	16	1.50	3	4.50
6	35	8	1.40	38	53.20
TABELA PERMBLEDHESE E HEKURIT TE TRAUT T24 (1 COPE)					
Ø [mm]	L [m]	Pesha njesi [kg/m]	Pesha [kg]		
8	53.20	0.41	21.76		
16	54.70	1.62	88.67		
Total			110.43		

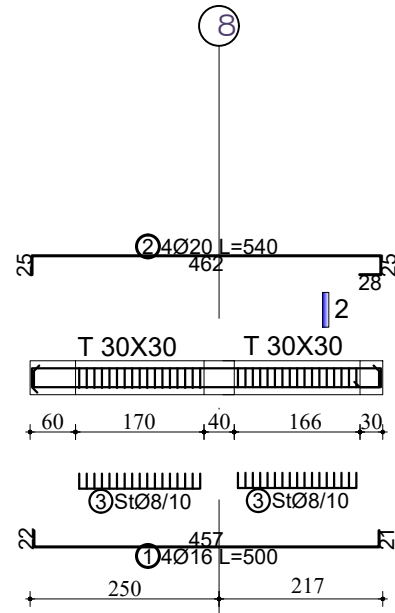
SHENIME TEKNIKE:
BETONI : B-25 (M-250)
HEKURI : S500 (fy=4400 kg/cm2)

INVESTITORI: BASHKIA LIBRAZH NDERTIM I SHKOLLES SE MESME POLIS + PALESTER	EMERTIMI : PROJEKTI KONSTRUKTIV "ERALD-G" Sh.p.k Rruga "Kongresi i Lushnjes" Tirane	Drejtues i projektit	Projektues		SHKALLA	FLETA
		Inxh. Gezim Islami	Inxh. Gezim ISLAMI	Elek. Hajdar KURTI	SH 1:100	K - 35
			Ark. Elton ÇARÇANI	Mek. Arben MUHA	Tirane 2022	Format A3
			Hidr. Anisa ZAKA	Top. Kujtim CANAMETI		

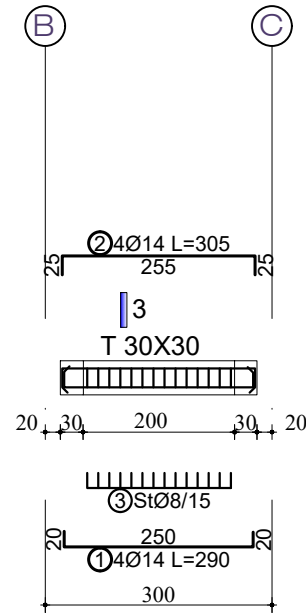
ARMIMI I TRAUT 26



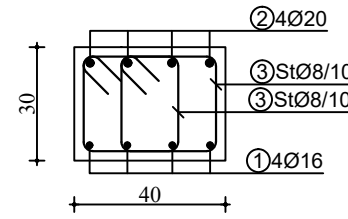
ARMIMI I TRAUT 27



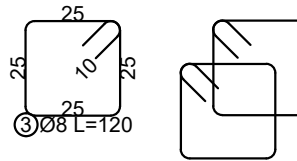
ARMIMI I TRAUT 28



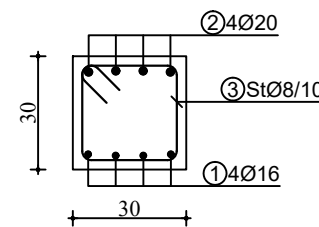
PRERJA 1-1



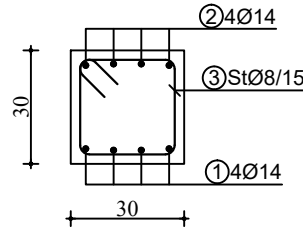
Specifikimi i stafave



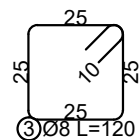
PRERJA 2-2



PRERJA 3-3

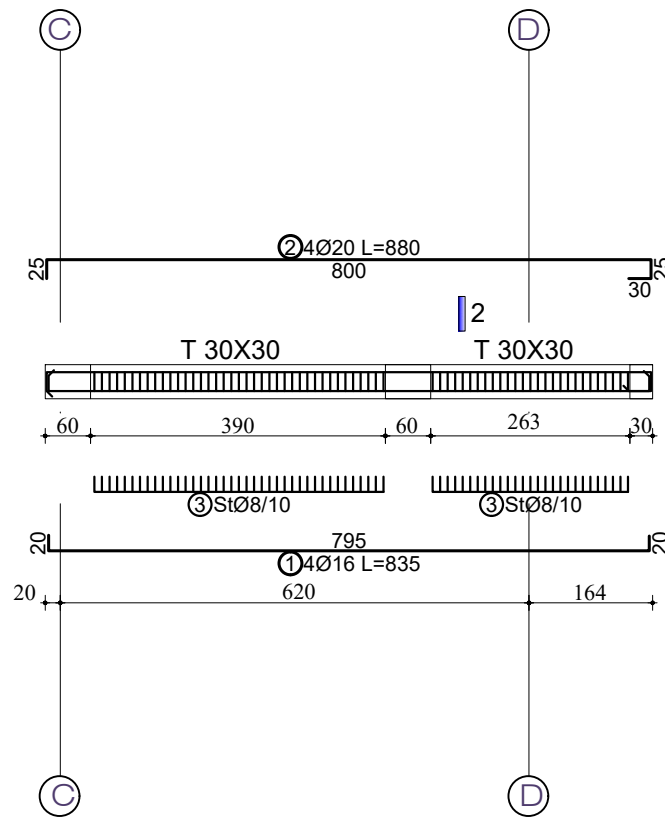


Specifikimi i stafave



SHENIME TEKNIKE:
BETONI : B-25 (M-250)
HEKURI: S500 (fy=4400 kg/cm2)

ARMIMI I TRAUT 29



ARMIMI I TRAUT 30

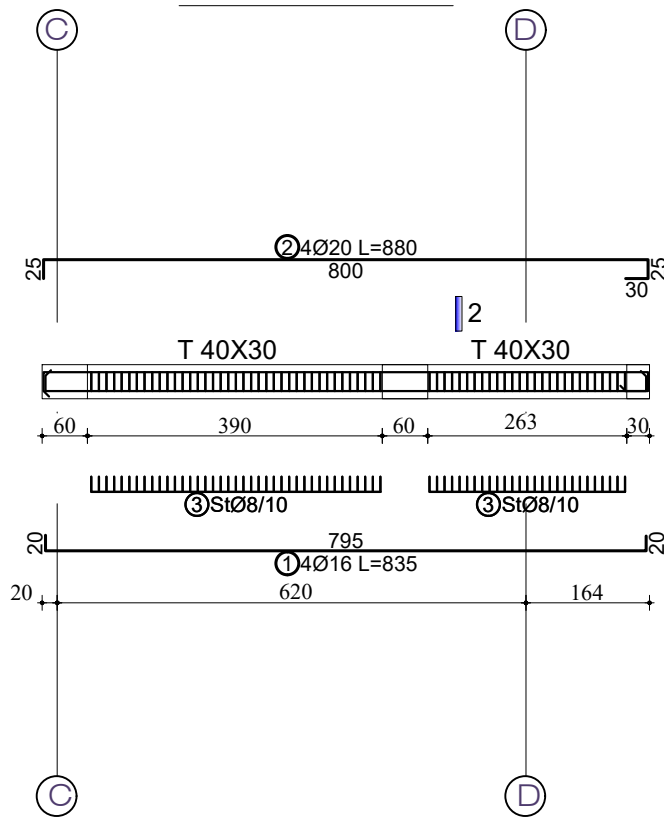


TABELA E HEKURIT

Nr.	SKICA [cm]	Ø	l [m]	n cope	L(tot) [m]
ARMIMI I TRAUT T26 (1 cope)					
1	457	16	5.00	4	20.00
2	462	20	5.10	4	20.40
3	Ø25	8	1.20	68	81.60

TABELA PERMBLEDHESE (1 cope)

Ø [mm]	L [m]	Pesha njesi [kg/m]	Pesha [kg]
8	81.60	0.41	33.37
16	20.00	1.62	32.42
20	20.40	2.48	50.49
Gjithsej			116.28

TABELA PERMBLEDHESE (2 cope)

Ø [mm]	L [m]	Pesha njesi [kg/m]	Pesha [kg]
8	163.20	0.41	66.75
16	40.00	1.62	64.84
20	40.80	2.48	100.98
Gjithsej			232.57

ARMIMI I TRAUT T27 (1 cope)

Nr.	SKICA [cm]	Ø	l [m]	n cope	L(tot) [m]
1	457	16	5.00	4	20.00
2	462	20	5.40	4	21.60
3	Ø25	8	1.20	34	40.80

TABELA PERMBLEDHESE (1 cope)

Ø [mm]	L [m]	Pesha njesi [kg/m]	Pesha [kg]
8	40.80	0.41	16.69
16	20.00	1.62	32.42
20	21.60	2.48	53.46
Gjithsej			102.57

TABELA PERMBLEDHESE (2 cope)

Ø [mm]	L [m]	Pesha njesi [kg/m]	Pesha [kg]
8	81.60	0.41	33.37
16	40.00	1.62	64.84
20	43.20	2.48	106.92
Gjithsej			205.13

ARMIMI I TRAUT T28 (1 cope)

Nr.	SKICA [cm]	Ø	l [m]	n cope	L(tot) [m]
1	250	14	2.90	4	11.60
2	255	14	3.05	4	12.20
3	Ø25	8	1.20	14	16.80

TABELA PERMBLEDHESE (1 cope)

Ø [mm]	L [m]	Pesha njesi [kg/m]	Pesha [kg]
8	16.80	0.41	6.87
14	23.80	1.25	29.80
Gjithsej			36.67

TABELA PERMBLEDHESE (2 cope)

Ø [mm]	L [m]	Pesha njesi [kg/m]	Pesha [kg]
8	33.60	0.41	13.74
14	47.60	1.25	59.60
Gjithsej			73.34

TABELA E HEKURIT

Nr.	SKICA [cm]	Ø	l [m]	n cope	L(tot) [m]
ARMIMI I TRAUT T29 (1 cope)					
1	795	16	8.35	4	33.40
2	800	20	8.80	4	35.20
3	Ø25	8	1.20	66	79.20

TABELA PERMBLEDHESE (1 cope)

Ø [mm]	L [m]	Pesha njesi [kg/m]	Pesha [kg]
8	79.20	0.41	32.39
16	33.40	1.62	54.14
20	35.20	2.48	87.12
Gjithsej			173.65

TABELA PERMBLEDHESE (2 cope)

Ø [mm]	L [m]	Pesha njesi [kg/m]	Pesha [kg]
8	158.40	0.41	64.79
16	66.80	1.62	108.28
20	70.40	2.48	174.24
Gjithsej			347.31

ARMIMI I TRAUT T30 (1 cope)

Nr.	SKICA [cm]	Ø	l [m]	n cope	L(tot) [m]
1	795	16	8.35	4	33.40
2	800	20	8.80	4	35.20
3	Ø25	8	1.20	132	158.40

TABELA PERMBLEDHESE (1 cope)

Ø [mm]	L [m]	Pesha njesi [kg/m]	Pesha [kg]
RA1			
8	158.40	0.41	64.79
16	33.40	1.62	54.14
20	35.20	2.48	87.12
Gjithsej			206.05

TABELA PERMBLEDHESE (5 cope)

Ø [mm]	L [m]	Pesha njesi [kg/m]	Pesha [kg]
RA1			
8	792.00	0.41	323.93
16	167.00	1.62	270.71
20	176.00	2.48	435.60
Gjithsej			1030.24

INVESTITORI: BASHKIA LIBRAZH

NDERTIM I SHKOLLES SE MESME POLIS + PALESTER

EMERTIMI : PROJEKTI KONSTRUKTIV

"ERALD-G" Sh.p.k
Rruga "Kongresi i Lushnjes"
Tirane

Drejtues i projektit

Inxh. Gezim Islami

Projektues

Inxh. Gezim ISLAMI

Ark. Elton ÇARÇANI

Hidr. Anisa ZAKA

Elek. Hajdar KURTI

Mek. Arben MUHA

Top. Kujtim CANAMETI

SHKALLA

SH 1:100

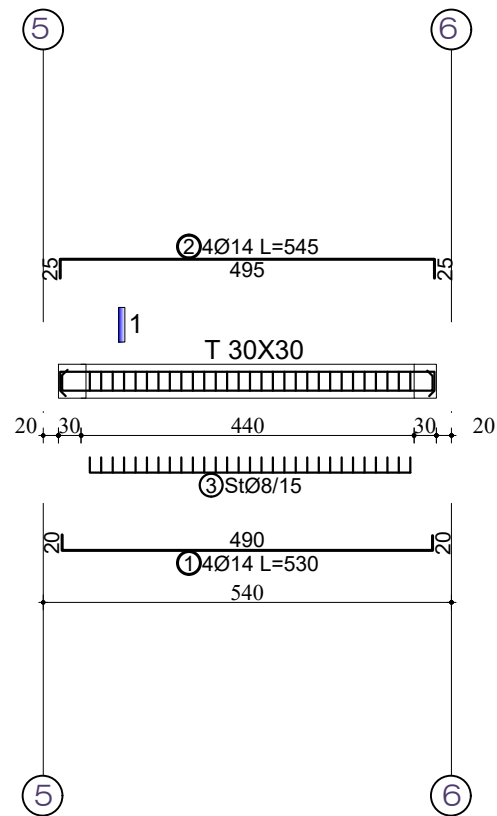
Tirane 2022

FLETA

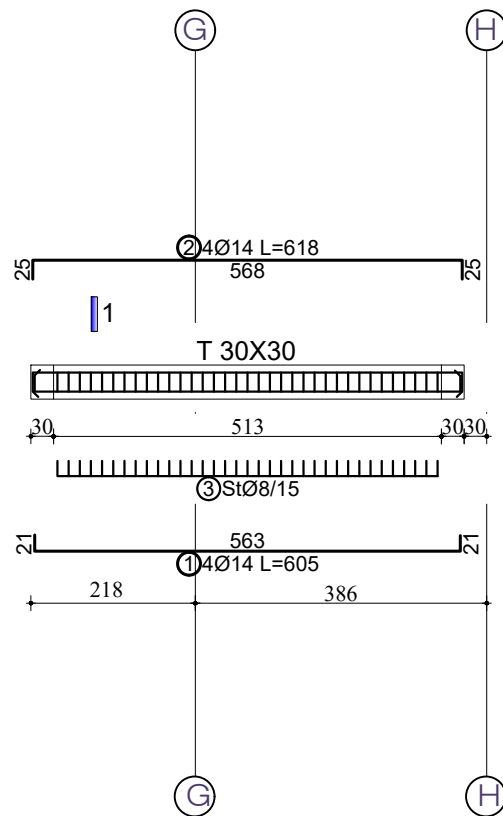
K - 36

Format A3

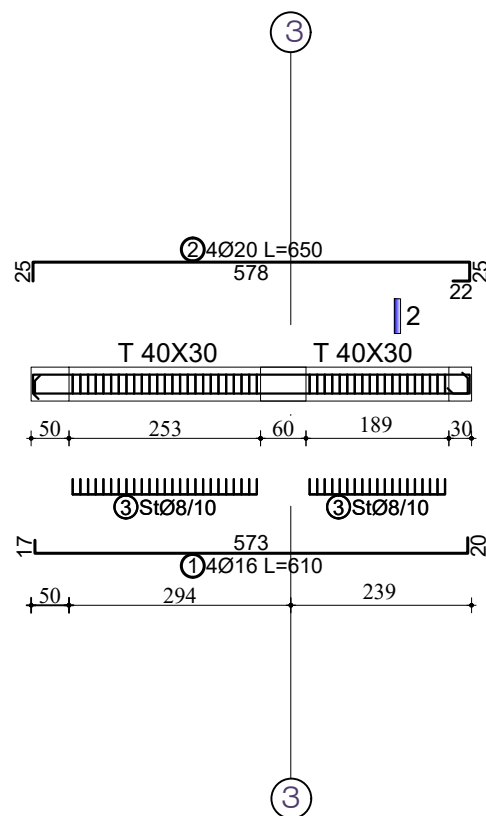
ARMIMI I TRAUT 31



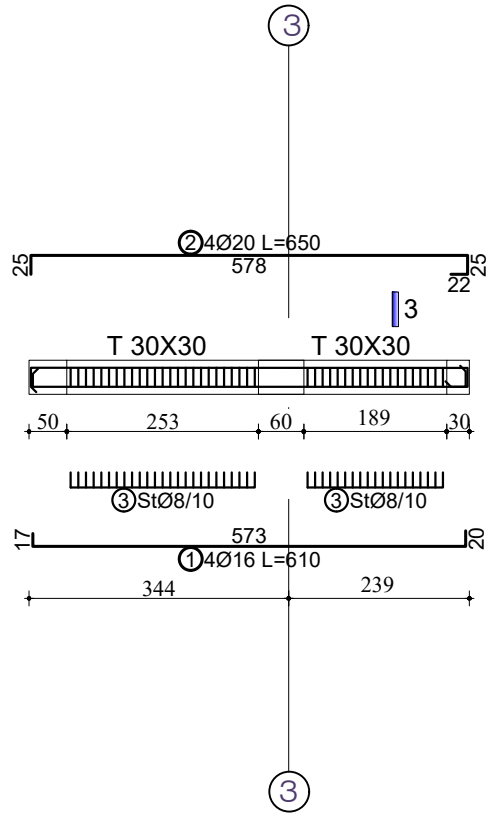
ARMIMI I TRAUT 33



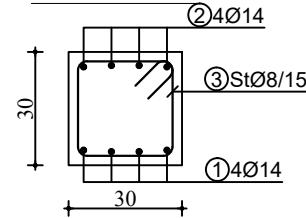
ARMIMI I TRAUT 32



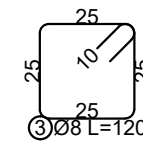
ARMIMI I TRAUT 34



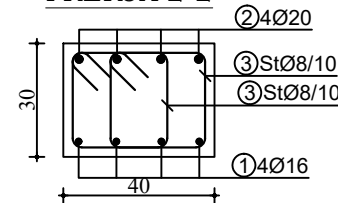
PRERJA 1-1



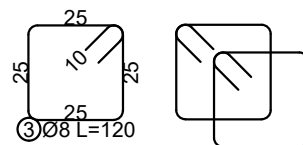
Specifikimi i stafave



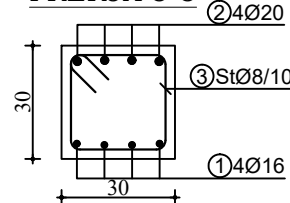
PRERJA 2-2



Specifikimi i stafave



PRERJA 3-3



Specifikimi i stafave

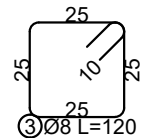


TABELA E HEKURIT					
Nr.	SKICA [cm]	Ø [mm]	l [m]	n cope	L(tot) [m]
ARMIMI I TRAUT T31 (1 copë)					
1		14	5.30	4	21.20
2		14	5.45	4	21.80
3		8	1.20	29	34.80
TABELA PERMBLEDHESE (1 cope)					
Ø [mm]	L [m]	Pesha njesi [kg/m]	Pesha [kg]		
8	34.80	0.41	14.23		
14	43.00	1.25	53.84		
Gjithsej					68.07
TABELA PERMBLEDHESE (2 cope)					
Ø [mm]	L [m]	Pesha njesi [kg/m]	Pesha [kg]		
8	69.60	0.41	28.47		
14	86.00	1.25	107.67		
Gjithsej					136.14
ARMIMI I TRAUT T32 (1 copë)					
1		16	6.10	4	24.40
2		20	6.50	4	26.00
3		8	1.20	88	105.60
TABELA PERMBLEDHESE (1 cope)					
Ø [mm]	L [m]	Pesha njesi [kg/m]	Pesha [kg]		
8	105.60	0.41	43.19		
16	24.40	1.62	39.55		
20	26.00	2.48	64.35		
Gjithsej					147.09
TABELA PERMBLEDHESE (6 cope)					
Ø [mm]	L [m]	Pesha njesi [kg/m]	Pesha [kg]		
8	633.60	0.41	259.14		
16	146.40	1.62	237.31		
20	156.00	2.48	386.10		
Gjithsej					882.56

TABELA E HEKURIT					
Nr.	SKICA [cm]	Ø [mm]	l [m]	n cope	L(tot) [m]
ARMIMI I TRAUT T33 (1 copë)					
1		14	6.05	4	24.20
2		14	6.18	4	24.72
3		8	1.20	35	42.00
TABELA PERMBLEDHESE (1 cope)					
Ø [mm]	L [m]	Pesha njesi [kg/m]	Pesha [kg]		
8	42.00	0.41	17.18		
14	48.92	1.25	61.25		
Gjithsej					78.43
TABELA PERMBLEDHESE (2 cope)					
Ø [mm]	L [m]	Pesha njesi [kg/m]	Pesha [kg]		
8	84.00	0.41	34.36		
14	97.84	1.25	122.50		
Gjithsej					156.85
ARMIMI I TRAUT T34 (1 copë)					
1		16	6.10	4	24.40
2		20	6.50	4	26.00
3		8	1.20	44	52.80
TABELA PERMBLEDHESE (1 cope)					
Ø [mm]	L [m]	Pesha njesi [kg/m]	Pesha [kg]		
8	52.80	0.41	21.60		
16	24.40	1.62	39.55		
20	26.00	2.48	64.35		
Gjithsej					125.50
TABELA PERMBLEDHESE (2 cope)					
Ø [mm]	L [m]	Pesha njesi [kg/m]	Pesha [kg]		
8	105.60	0.41	43.19		
16	48.80	1.62	79.10		
20	52.00	2.48	128.70		
Gjithsej					251.00

TABELA PERMBLEDHESE E HEKURIT TE TRAREVE			
Ø [mm]	L [m]	Pesha njesi [kg/m]	Pesha [kg]
8	13705.00	0.41	5605.34
14	253.44	1.25	317.31
16	5474.33	1.62	8873.89
18	4399.20	2.05	9018.36
20	538.40	2.48	1332.54
Total			25147.44

SHENIME TEKNIKE:
 BETONI : B-25 (M-250)
 HEKURI : S500 (fy=4400 kg/cm2)

INVESTITORI: BASHKIA LIBRAZH

NDERTIM I SHKOLLES SE MESME POLIS + PALESTER

EMERTIMI : PROJEKTI KONSTRUKTIV

"ERALD-G" Sh.p.k
 Rruga "Kongresi i Lushnjes"
 Tirane

Drejtues i projektit

Inxh. Gezim Islami

Projektues

Inxh. Gezim ISLAMI

Ark. Elton ÇARÇANI

Hidr. Anisa ZAKA

Elek. Hajdar KURTI

Mek. Arben MUHA

Top. Kujtim CANAMETI

SHKALLA

SH 1:100

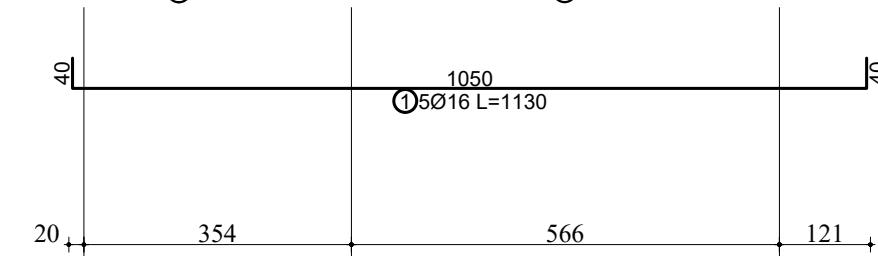
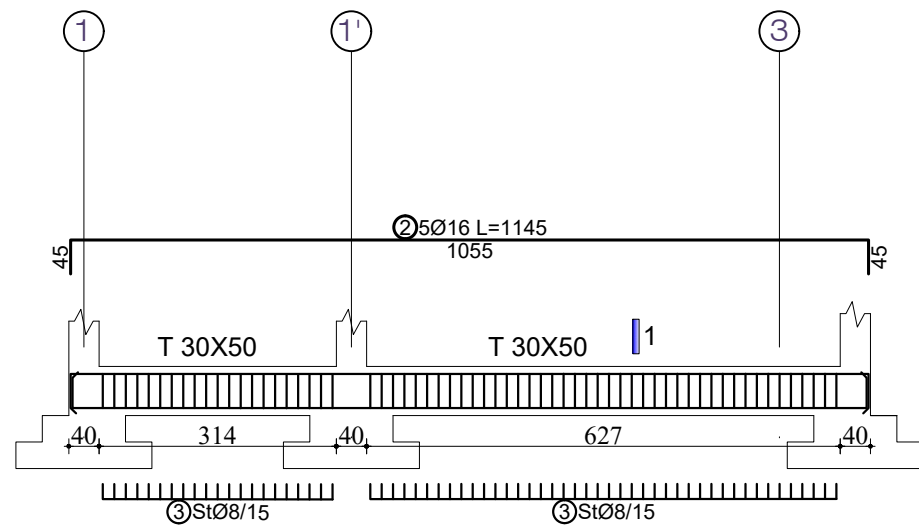
Tirane 2022

FLETA

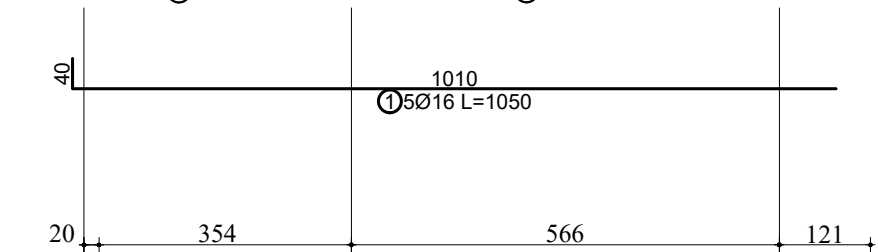
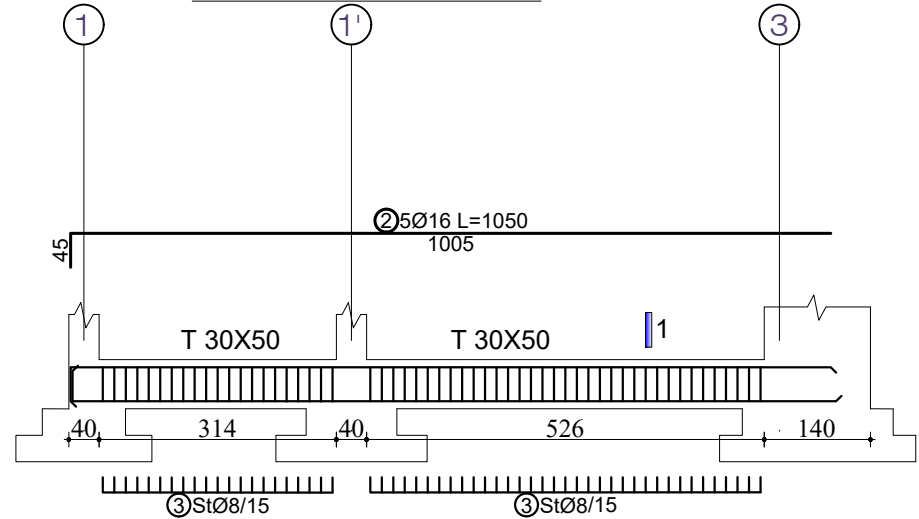
K - 37

Format A3

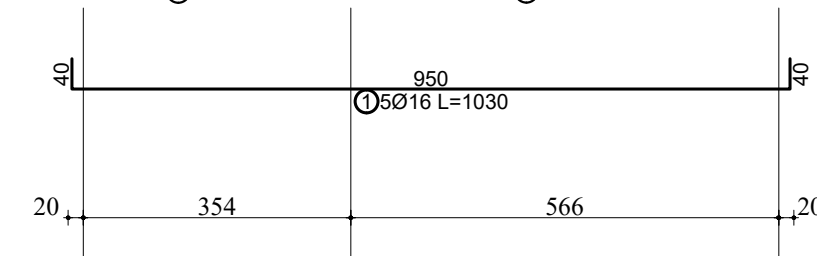
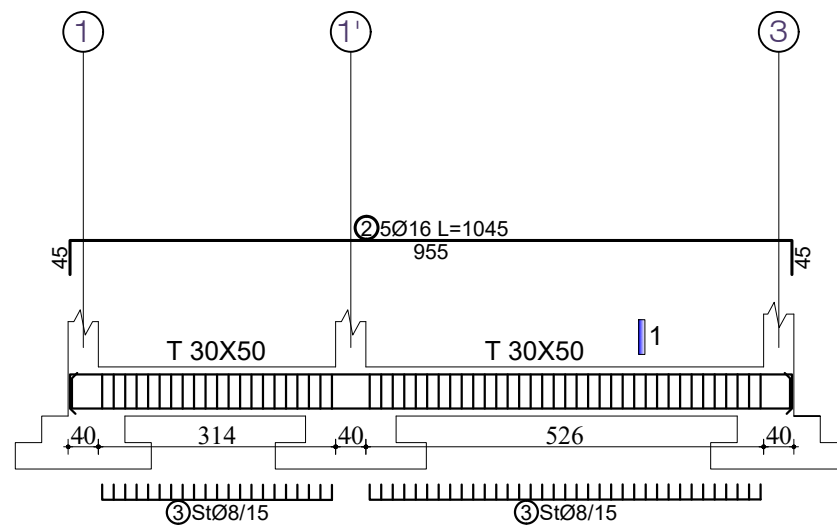
ARMIMI I TRAUT TL1



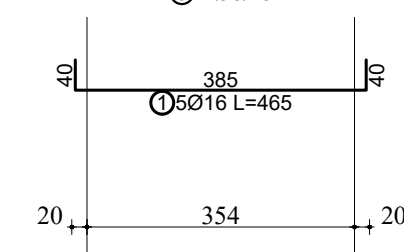
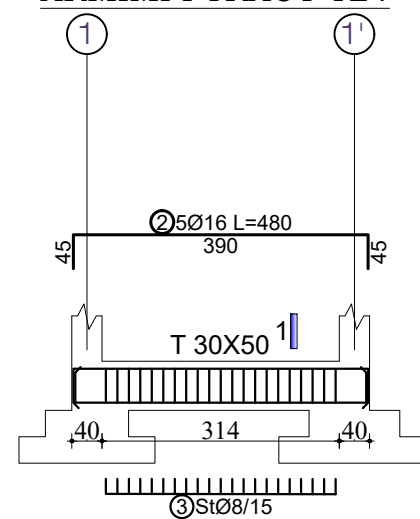
ARMIMI I TRAUT TL2



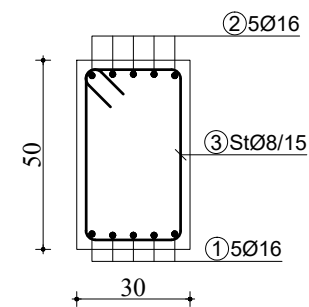
ARMIMI I TRAUT TL3



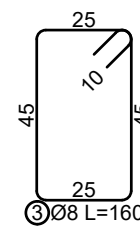
ARMIMI I TRAUT TL4



PRERJA 1-1



Specifikimi i stafave



SHENIME TEKNIKE:
BETONI : B-25 (M-250)
HEKURI: S500 (fy=4400 kg/cm2)

TABELA E HEKURIT					
Nr.	SKICA [cm]	Ø	l [m]	n cope	L(tot) [m]
ARMIMI I TRAUT TL1					
1		16	11.30	5	56.50
2		16	11.45	5	57.25
3		8	1.60	63	100.80

TABELA PERMBLEDHESE(1 cope)			
Ø [mm]	L [m]	Pesha njesi [kg/m]	Pesha [kg]
8	100.80	0.41	41.23
16	113.75	1.62	184.39
Total			225.62

TABELA E HEKURIT					
Nr.	SKICA [cm]	Ø	l [m]	n cope	L(tot) [m]
ARMIMI I TRAUT TL2					
1		16	10.50	5	52.50
2		16	10.50	5	52.50
3		8	1.60	56	89.60

TABELA PERMBLEDHESE(1 cope)			
Ø [mm]	L [m]	Pesha njesi [kg/m]	Pesha [kg]
8	89.60	0.41	36.65
16	105.00	1.62	170.21
Total			206.85

TABELA E HEKURIT					
Nr.	SKICA [cm]	Ø	l [m]	n cope	L(tot) [m]
ARMIMI I TRAUT TL3					
1		16	10.30	5	51.50
2		16	10.45	5	52.25
3		8	1.60	56	89.60

TABELA PERMBLEDHESE(1 cope)			
Ø [mm]	L [m]	Pesha njesi [kg/m]	Pesha [kg]
8	89.60	0.41	36.65
16	103.75	1.62	168.18
Total			204.83

TABELA E HEKURIT					
Nr.	SKICA [cm]	Ø	l [m]	n cope	L(tot) [m]
ARMIMI I TRAUT TL4					
1		16	4.65	5	23.25
2		16	4.80	5	24.00
3		8	1.60	21	33.60

TABELA PERMBLEDHESE(1 cope)			
Ø [mm]	L [m]	Pesha njesi [kg/m]	Pesha [kg]
8	33.60	0.41	13.74
16	47.25	1.62	76.59
Total			90.33

INVESTITORI: BASHKIA LIBRAZH

NDERTIM I SHKOLLES SE MESME POLIS + PALESTER

EMERTIMI : PROJEKTI KONSTRUKTIV

"ERALD-G" Sh.p.k
 Rruga "Kongresi i Lushnjes"
 Tirane

Drejtues i projektit

Inx.Gezim Islami

Projektues

Inx. Gezim ISLAMI
 Ark. Elton ÇARÇANI
 Hidr.Anisa ZAKA

Elek. Hajdar KURTI
 Mek. Arben MUHA
 Top.Kujtim CANAMETI

SHKALLA

SH 1:100

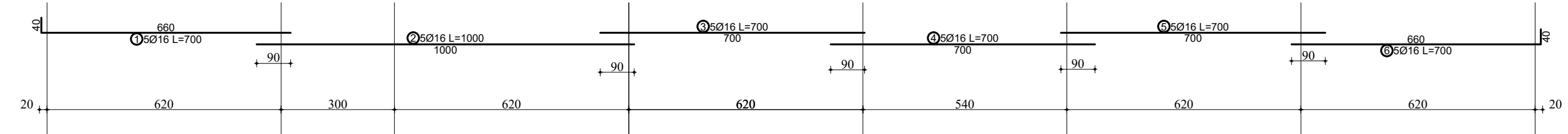
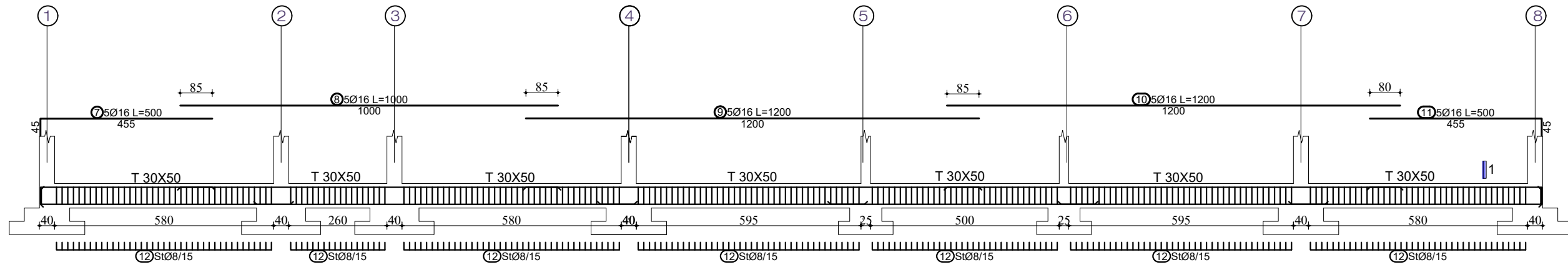
Tirane 2022

FLETA

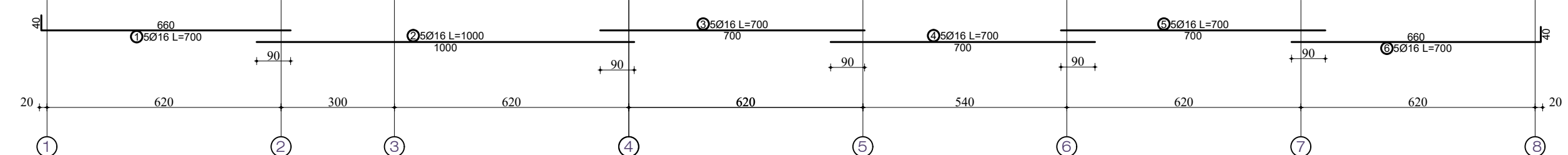
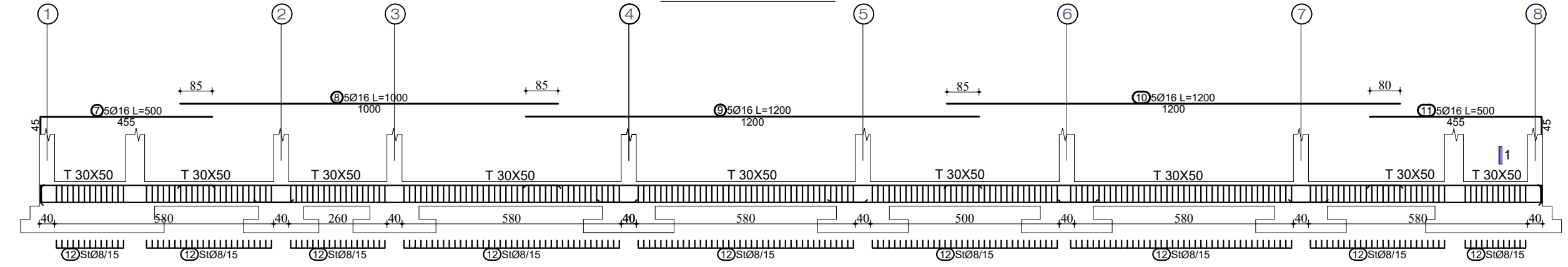
K - 38

Format A3

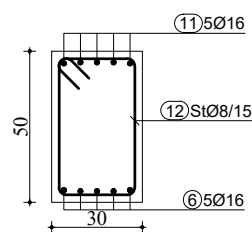
ARMIMI I TRAUT TL6



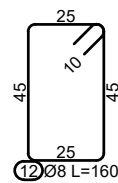
ARMIMI I TRAUT TL7



PRERJA 1-1



Specifikimi i stafave

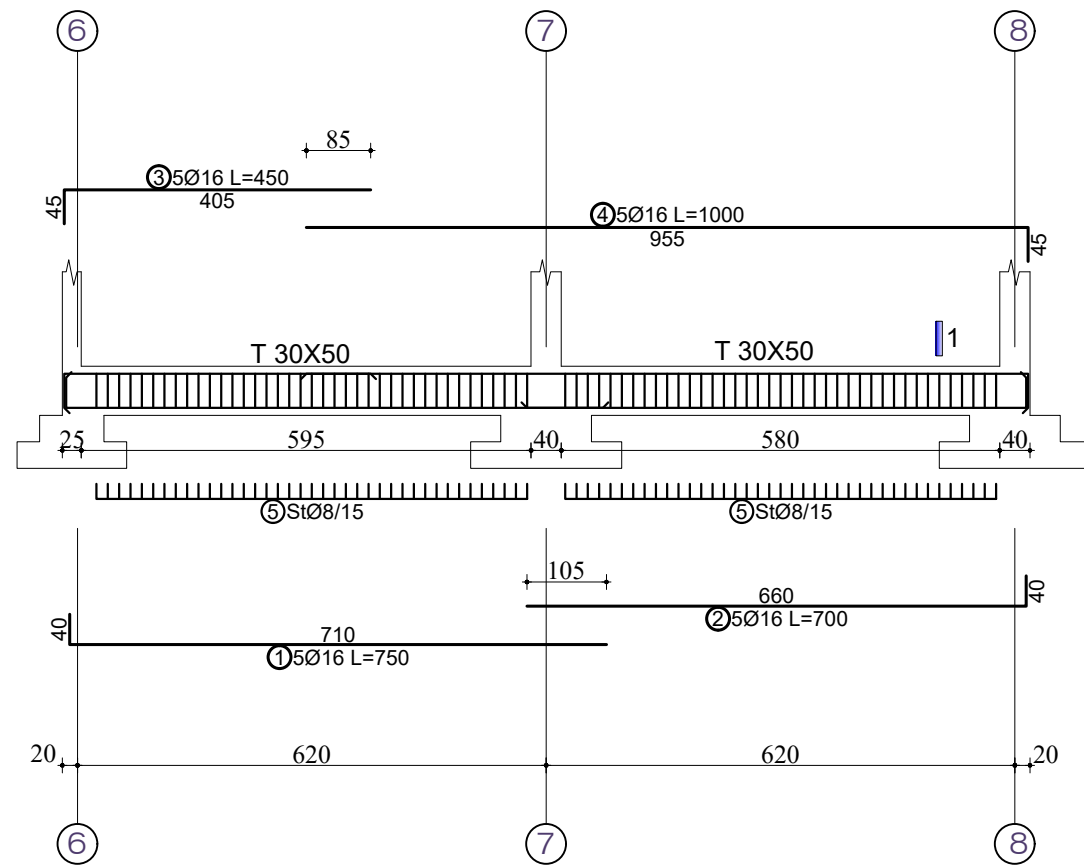


SHENIME TEKNIKE:
BETONI : B-25 (M-250)
HEKURI : S500 (fy=4400 kg/cm2)

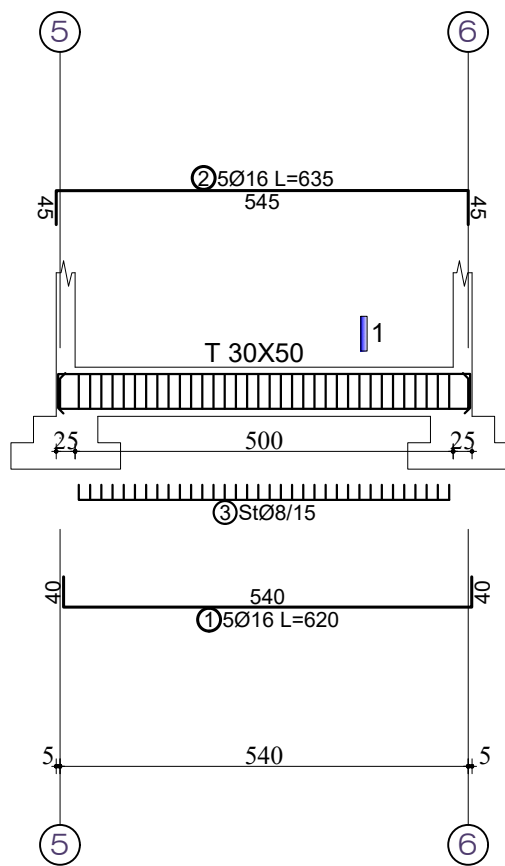
Nr.	SHKËZ	Ø	l	L (sh)	l (sh)	Peshë (kg)
TABELA E HEKURIT						
ARMIMI I TRAUT TL6 (1 copë)						
1	16	7.00	5	35.00		
2	16	10.00	5	50.00		
3	16	7.00	5	35.00		
4	16	7.00	5	35.00		
5	16	7.00	5	35.00		
6	16	7.00	5	35.00		
7	16	5.00	5	25.00		
8	16	10.00	5	50.00		
9	16	12.00	5	60.00		
10	16	12.00	5	60.00		
11	16	5.00	5	25.00		
12	8	1.60	249	398.40		
TABELA E PËRMBLEDHJESE (1 copë)						
Ø	L	Peshë njësi (kg/m)	Peshë (kg)			
8	398.40	0.41	162.95			
16	445.00	1.62	721.35			
Gjithëse			884.29			
ARMIMI I TRAUT TL7 (1 copë)						
1	16	7.00	5	35.00		
2	16	10.00	5	50.00		
3	16	7.00	5	35.00		
4	16	7.00	5	35.00		
5	16	7.00	5	35.00		
6	16	7.00	5	35.00		
7	16	5.00	5	25.00		
8	16	10.00	5	50.00		
9	16	12.00	5	60.00		
10	16	12.00	5	60.00		
11	16	5.00	5	25.00		
12	8	1.60	243	388.80		
TABELA E PËRMBLEDHJESE (1 copë)						
Ø	L	Peshë njësi (kg/m)	Peshë (kg)			
8	388.80	0.41	159.02			
16	445.00	1.62	721.35			
Gjithëse			880.36			
TABELA E PËRMBLEDHJESE (2 copë)						
Ø	L	Peshë njësi (kg/m)	Peshë (kg)			
8	777.60	0.41	318.04			
16	890.00	1.62	1442.69			
Gjithëse			1760.73			

INVESTITORI: BASHKIA LIBRAZH NDERTIM I SHKOLLES SE MESME POLIS + PALESTER	EMERTIMI : PROJEKTI KONSTRUKTIV "ERALD-G" Sh.p.k Rruga "Kongresi i Lushnjes" Tirane	Drejtues i projektit	Projektues		SHKALLA	FLETA
		Inxh. Gezim Islami	Inxh. Gezim ISLAMI	Elek. Hajdar KURTI	SH 1:125	K - 39
			Ark. Elton ÇARÇANI	Mek. Arben MUHA	Tirane 2022	Format A3
			Hidr. Anisa ZAKA	Top. Kujtim CANAMETI		

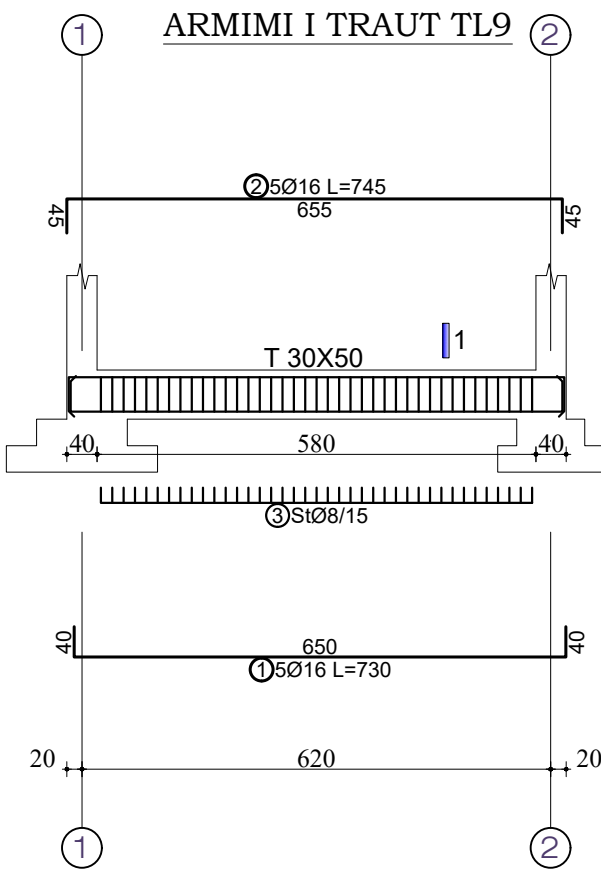
ARMIMI I TRAUT TL8



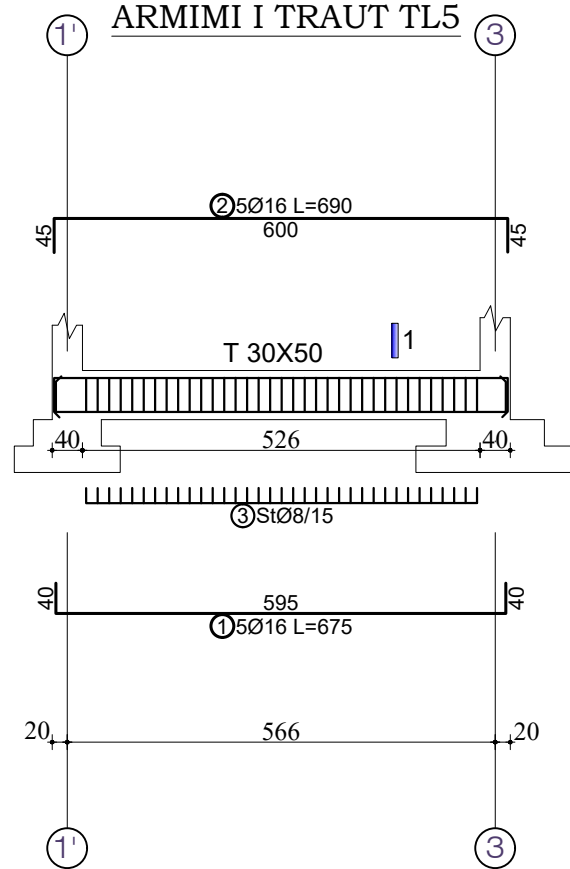
ARMIMI I TRAUT TL18



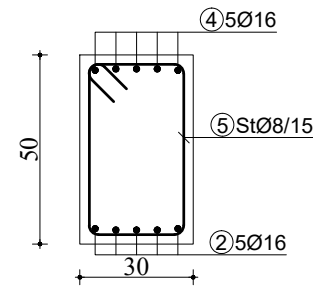
ARMIMI I TRAUT TL9



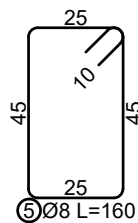
ARMIMI I TRAUT TL5



PRERJA 1-1



Specifikimi i stafave



SHENIME TEKNIKE:
 BETONI : B-25 (M-250)
 HEKURI: S500 (fy=4400 kg/cm2)

TABELA E HEKURIT

Nr.	SKICA [cm]	Ø	l [m]	n cope	L(tot) [m]
ARMIMI I TRAUT TL9					
1		16	7.30	5	36.50
2		16	7.45	5	37.25
3		8	1.60	39	62.40

TABELA PERMBLEDHESE (1 copë)

Ø [mm]	L [m]	Pesha njesi [kg/m]	Pesha [kg]
8	62.40	0.41	25.52
16	73.75	1.62	119.55
Total			145.07

ARMIMI I TRAUT TL18

1		16	6.20	5	31.00
2		16	6.35	5	31.75
3		8	1.60	34	54.40

TABELA PERMBLEDHESE (1 copë)

Ø [mm]	L [m]	Pesha njesi [kg/m]	Pesha [kg]
8	54.40	0.41	22.25
16	62.75	1.62	101.72
Total			123.97

TABELA E HEKURIT

Nr.	SKICA [cm]	Ø	l [m]	n cope	L(tot) [m]
ARMIMI I TRAUT TL5					
1		16	6.75	5	33.75
2		16	6.90	5	34.50
3		8	1.60	35	56.00

TABELA PERMBLEDHESE (1 copë)

Ø [mm]	L [m]	Pesha njesi [kg/m]	Pesha [kg]
8	56.00	0.41	22.90
16	68.25	1.62	110.63
Total			133.54

ARMIMI I TRAUT TL8 (1 copë)

1		16	7.50	5	37.50
2		16	7.00	5	35.00
3		16	4.50	5	22.50
4		16	10.00	5	50.00
5		8	1.60	78	124.80

TABELA PERMBLEDHESE (1 copë)

Ø [mm]	L [m]	Pesha njesi [kg/m]	Pesha [kg]
8	124.80	0.41	51.04
16	145.00	1.62	235.04
Gjithsej			286.09

INVESTITORI: BASHKIA LIBRAZH

NDERTIM I SHKOLLES SE MESME POLIS + PALESTER

EMERTIMI : PROJEKTI KONSTRUKTIV

"ERALD-G" Sh.p.k
 Rruga "Kongresi i Lushnjes"
 Tirane

Drejtues i projektit

Inxh. Gezim Islami

Projektues

Inxh. Gezim ISLAMI

Ark. Elton ÇARÇANI

Hidr. Anisa ZAKA

Elek. Hajdar KURTI

Mek. Arben MUHA

Top. Kujtim CANAMETI

SHKALLA

SH 1:125

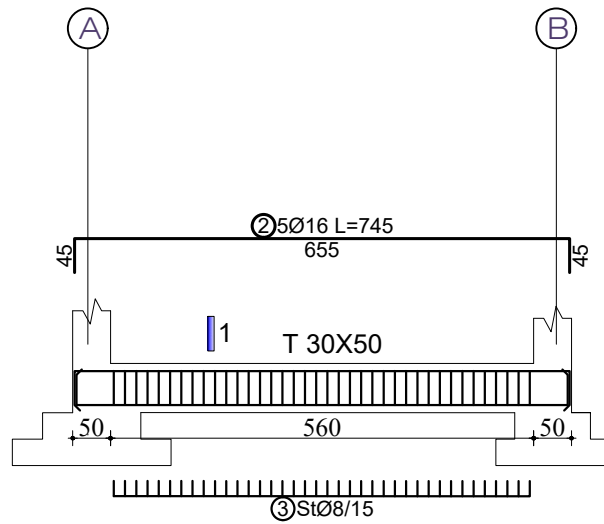
Tirane 2022

FLETA

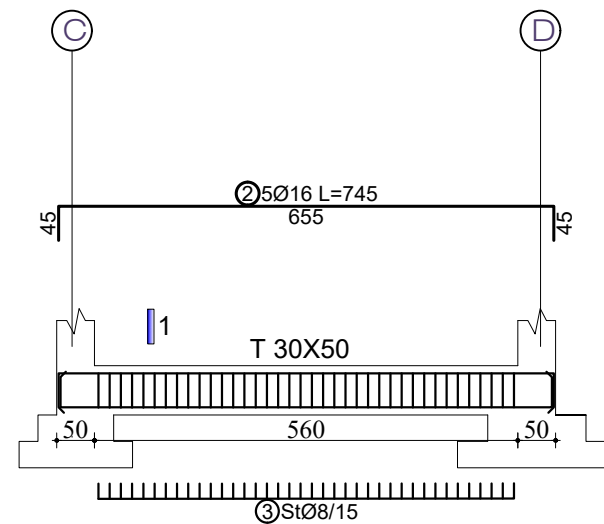
K - 40

Format A3

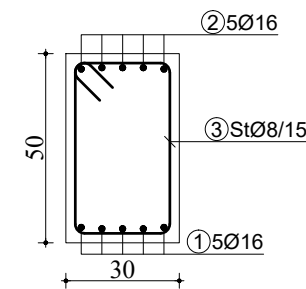
ARMIMI I TRAUT TL10



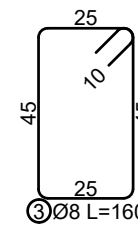
ARMIMI I TRAUT TL10'



PRERJA 1-1



Specifikimi i stafave



ARMIMI I TRAUT TL11

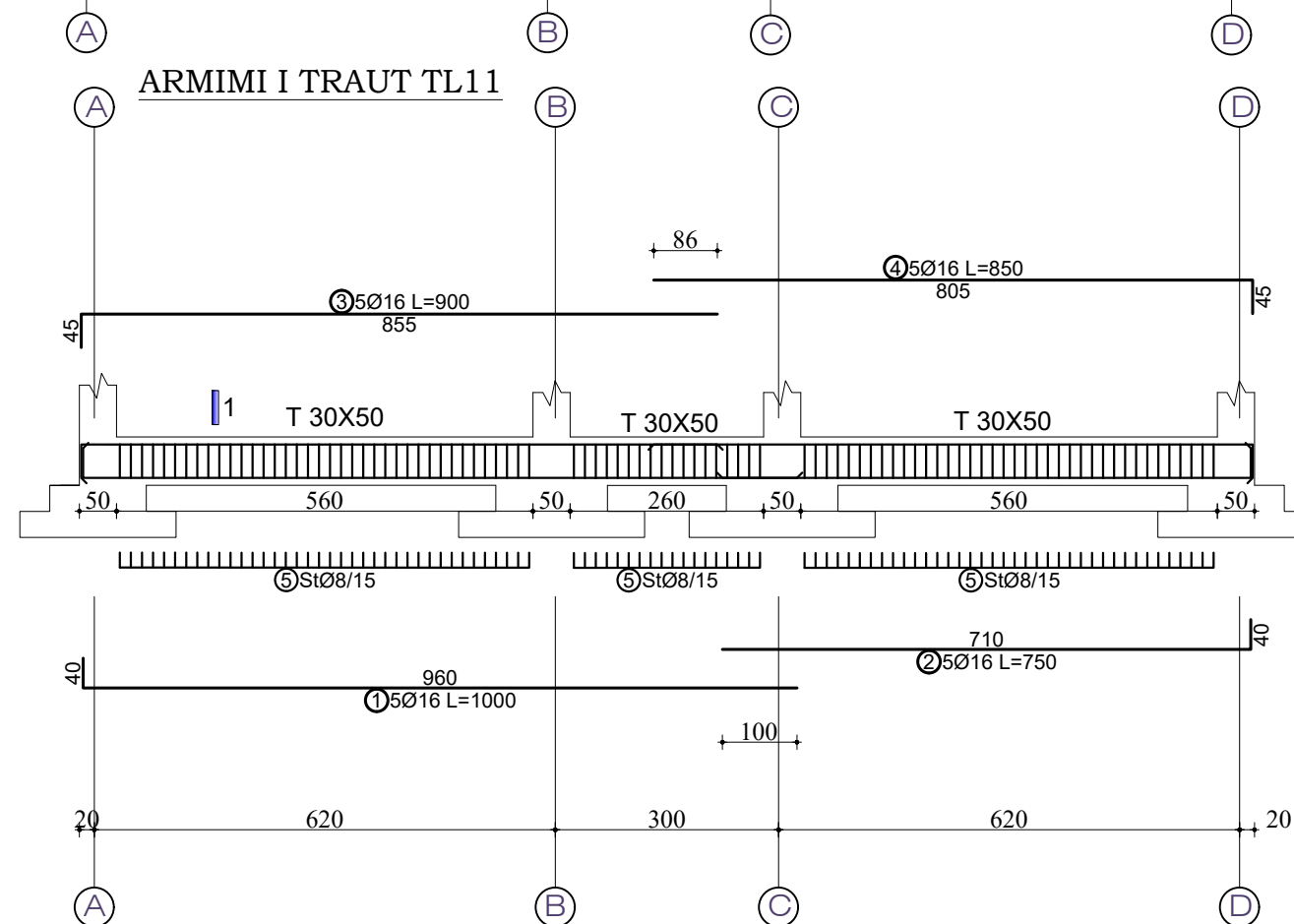


TABELA E HEKURIT					
Nr.	SKICA [cm]	\varnothing	l [m]	n cope	L(tot) [m]
ARMIMI I TRAUT TL10					
1		16	7.30	5	36.50
2		16	7.45	5	37.25
3		8	1.60	38	60.80

TABELA PERMBLEDHESE(1 copë)			
\varnothing [mm]	L [m]	Pesha njesi [kg/m]	Pesha [kg]
8	60.80	0.41	24.87
16	73.75	1.62	119.55
Total			144.42

TABELA PERMBLEDHESE(2 copë)			
\varnothing [mm]	L [m]	Pesha njesi [kg/m]	Pesha [kg]
8	121.60	0.41	49.73
16	147.50	1.62	239.10
Total			288.83

TABELA E HEKURIT					
Nr.	SKICA [cm]	\varnothing	l [m]	n cope	L(tot) [m]
ARMIMI I TRAUT TL11					
1		16	10.00	5	50.00
2		16	7.50	5	37.50
3		16	9.00	5	45.00
4		16	8.50	5	42.50
5		8	1.60	94	150.40

TABELA PERMBLEDHESE(1 copë)			
\varnothing [mm]	L [m]	Pesha njesi [kg/m]	Pesha [kg]
8	150.40	0.41	61.51
16	175.00	1.62	283.68
Total			345.19

TABELA E HEKURIT					
Nr.	SKICA [cm]	\varnothing	l [m]	n cope	L(tot) [m]
ARMIMI I TRAUT TL10'					
1		16	7.30	5	36.50
2		16	7.45	5	37.25
3		8	1.60	38	60.80

TABELA PERMBLEDHESE(1 copë)			
\varnothing [mm]	L [m]	Pesha njesi [kg/m]	Pesha [kg]
8	60.80	0.41	24.87
16	73.75	1.62	119.55
Total			144.42

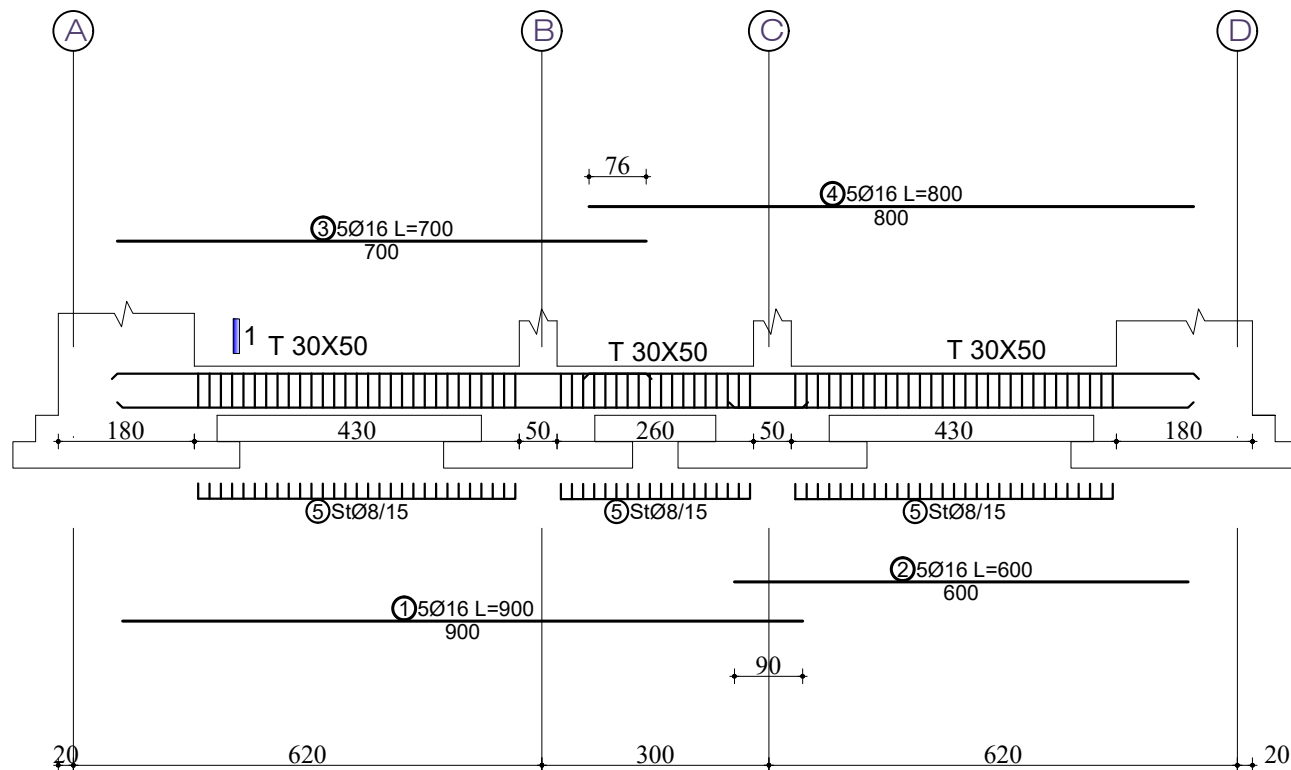
TABELA PERMBLEDHESE(2 copë)			
\varnothing [mm]	L [m]	Pesha njesi [kg/m]	Pesha [kg]
8	300.80	0.41	123.03
16	350.00	1.62	567.35
Gjithsej			690.38

TABELA PERMBLEDHESE(2 copë)			
\varnothing [mm]	L [m]	Pesha njesi [kg/m]	Pesha [kg]
8	121.60	0.41	49.73
16	147.50	1.62	239.10
Total			288.83

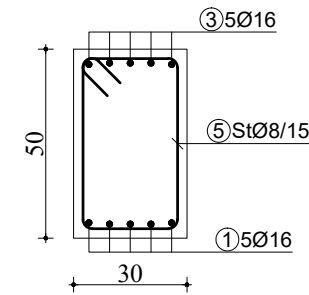
SHENIME TEKNIKE:
 BETONI : B-25 (M-250)
 HEKURI : S500 (fy=4400 kg/cm2)

INVESTITORI: BASHKIA LIBRAZH NDERTIM I SHKOLLES SE MESME POLIS + PALESTER	EMERTIMI : PROJEKTI KONSTRUKTIV "ERALD-G" Sh.p.k. Rruga "Kongresi i Lushnjes" Tirane	Drejtues i projektit	Projektues		SHKALLA	FLETA
		Inxh. Gezim Islami	Inxh. Gezim ISLAMI	Elek. Hajdar KURTI	SH 1:125	K - 41
			Ark. Elton ÇARÇANI	Mek. Arben MUHA	Tirane 2022	Format A3
			Hidr. Anisa ZAKA	Top. Kujtim CANAMETI		

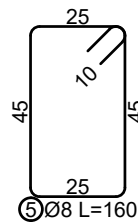
ARMIMI I TRAUT TL12



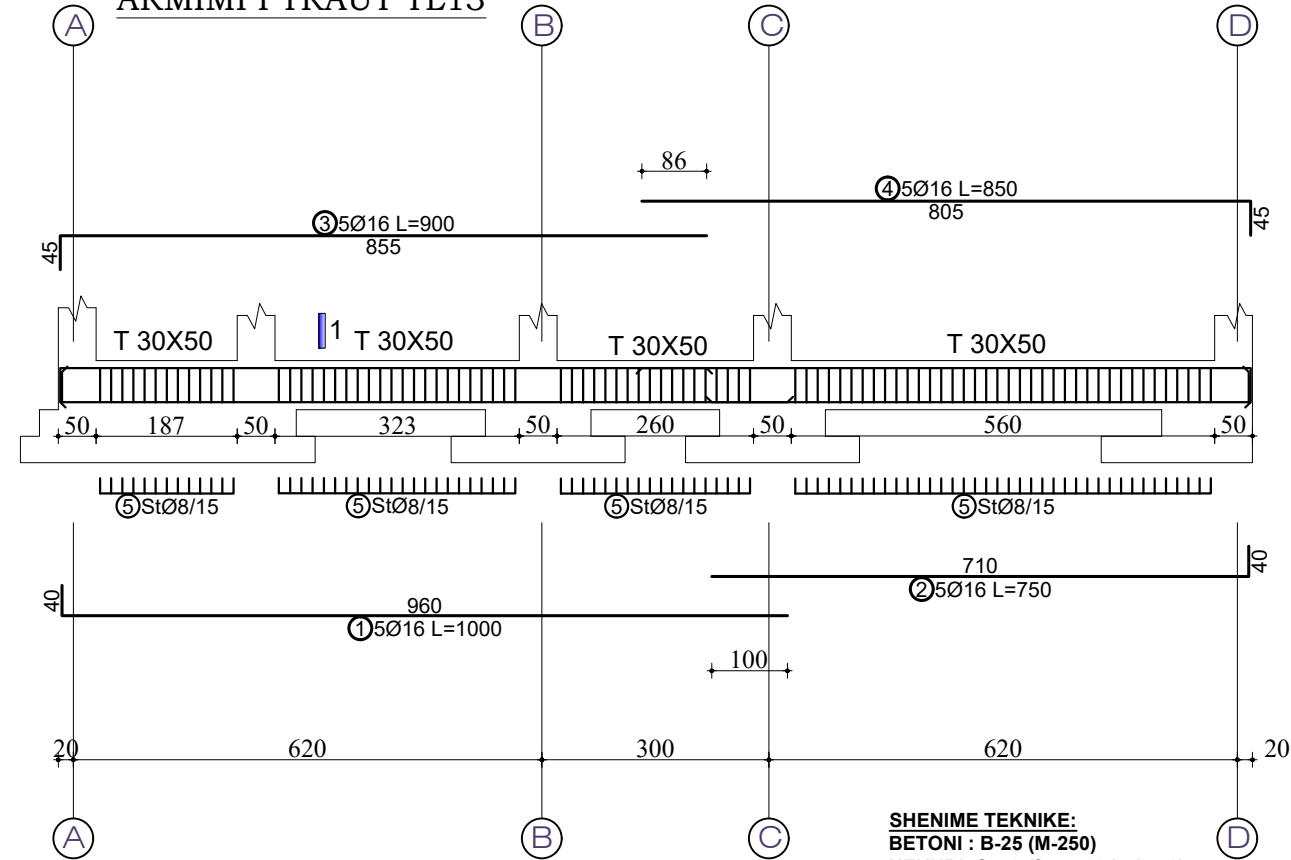
PRERJA 1-1



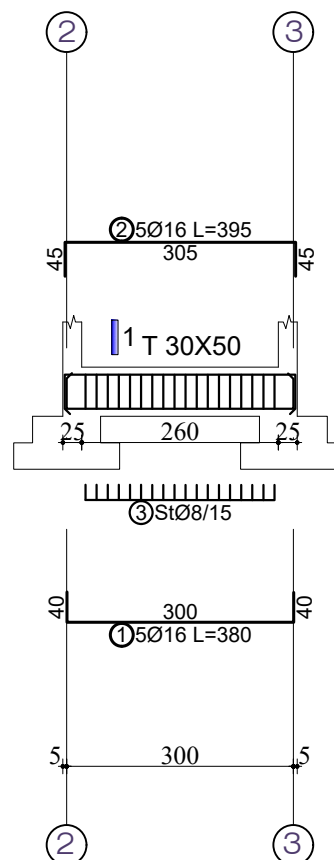
Specifikimi i stafave



ARMIMI I TRAUT TL13



ARMIMI I TRAUT TL9'



SHENIME TEKNIKE:
 BETONI : B-25 (M-250)
 HEKURI: S500 (fy=4400 kg/cm2)

TABELA E HEKURIT

Nr.	SKICA [cm]	Ø	l [m]	n cope	L(tot) [m]
ARMIMI I TRAUT TL12					
1	900	16	9.00	5	45.00
2	600	16	6.00	5	30.00
3	700	16	7.00	5	35.00
4	800	16	8.00	5	40.00
5		8	1.60	76	121.60

TABELA PERMBLEDHESE(1 copë)

Ø [mm]	L [m]	Pesha njesi [kg/m]	Pesha [kg]
8	121.60	0.41	49.73
16	150.00	1.62	243.15
Total			292.88

TABELA PERMBLEDHESE(2 copë)

Ø [mm]	L [m]	Pesha njesi [kg/m]	Pesha [kg]
8	243.20	0.41	99.47
16	300.00	1.62	486.30
Total			585.77

TABELA E HEKURIT

Nr.	SKICA [cm]	Ø	l [m]	n cope	L(tot) [m]
ARMIMI I TRAUT TL13					
1	960	16	10.00	5	50.00
2	710	16	7.50	5	37.50
3	855	16	9.00	5	45.00
4	805	16	8.50	5	42.50
5		8	1.60	91	145.60

TABELA PERMBLEDHESE(1 copë)

Ø [mm]	L [m]	Pesha njesi [kg/m]	Pesha [kg]
8	145.60	0.41	59.55
16	175.00	1.62	283.68
Total			343.23

TABELA PERMBLEDHESE(2 copë)

Ø [mm]	L [m]	Pesha njesi [kg/m]	Pesha [kg]
8	291.20	0.41	119.10
16	350.00	1.62	567.35
Total			686.45

TABELA E HEKURIT

Nr.	SKICA [cm]	Ø	l [m]	n cope	L(tot) [m]
ARMIMI I TRAUT TL9'					
1	300	16	3.80	5	19.00
2	305	16	3.95	5	19.75
3		8	1.60	18	28.80

TABELA PERMBLEDHESE(1 copë)

Ø [mm]	L [m]	Pesha njesi [kg/m]	Pesha [kg]
8	28.80	0.41	11.78
16	38.75	1.62	62.81
Gjithsej			74.59

INVESTITORI: BASHKIA LIBRAZH
 NDERTIM I SHKOLLES SE MESME POLIS + PALESTER

EMERTIMI : PROJEKTI KONSTRUKTIV
 "ERALD-G" Sh.p.k
 Rruga "Kongresi i Lushnjes"
 Tirane

Drejtues i projektit
 Inxh. Gezim Islami

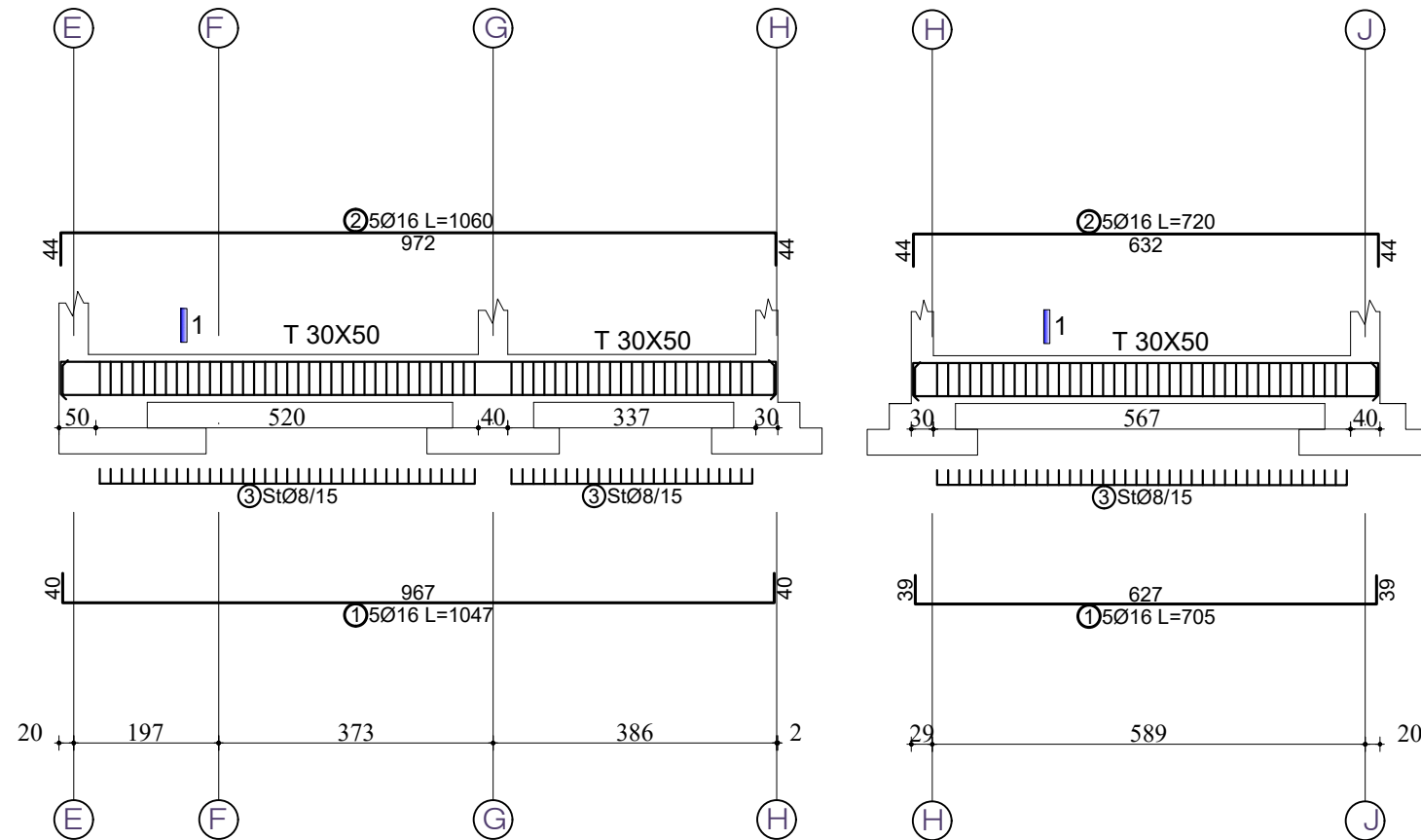
Projektues
 Inxh. Gezim ISLAMI
 Ark. Elton ÇARÇANI
 Hidr. Anisa ZAKA

Elek. Hajdar KURTI
 Mek. Arben MUHA
 Top. Kujtim CANAMETI

SHKALLA
 SH 1:125
 Tirane 2022

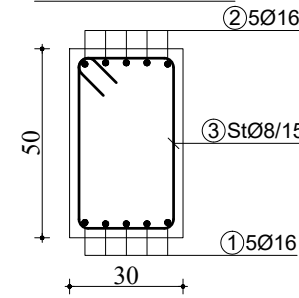
FLETA
 K - 42
 Format A3

ARMIMI I TRAUT TL14

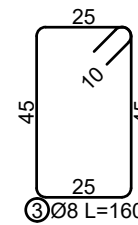


ARMIMI I TRAUT TL15

PRERJA 1-1



Specifikimi i stafave



ARMIMI I TRAUT TL16

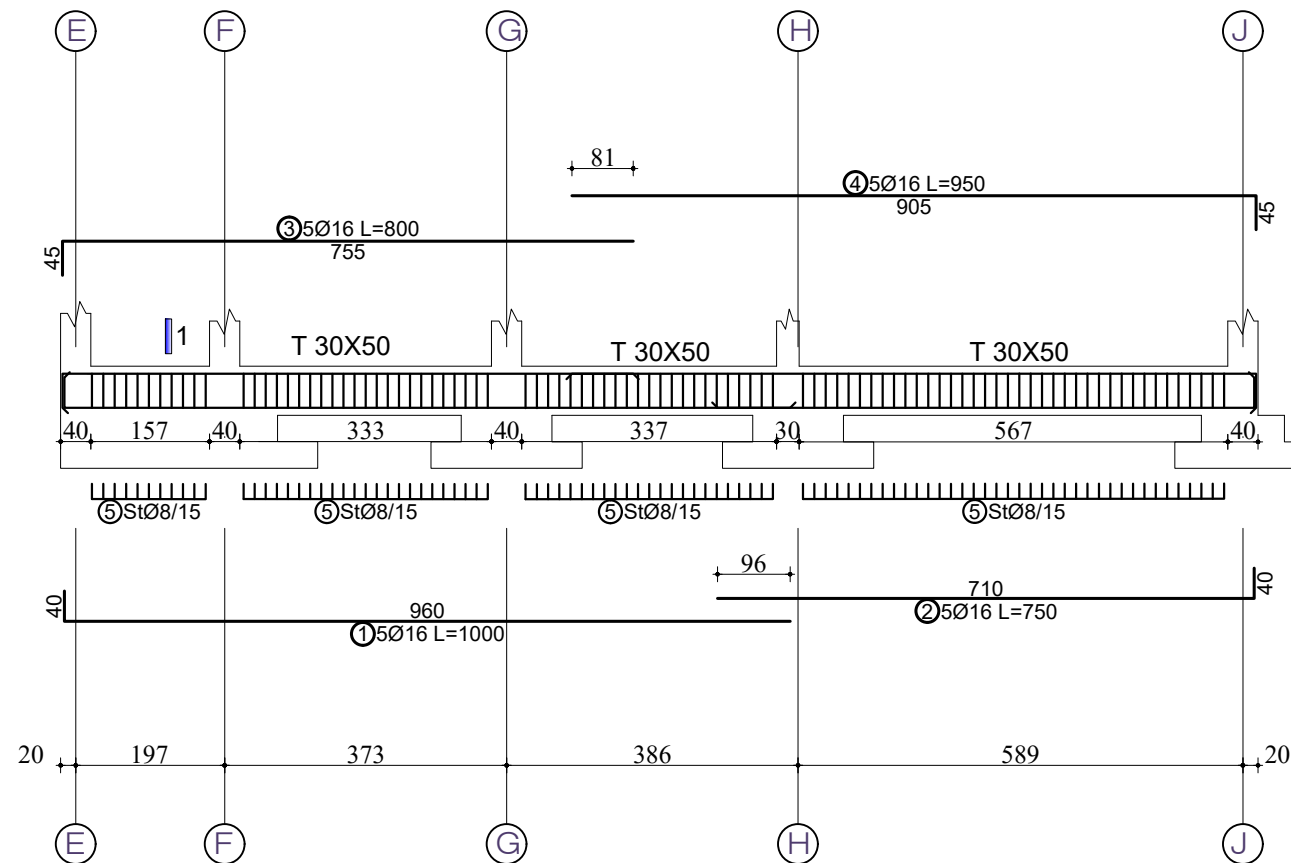


TABELA E HEKURIT

Nr.	SKICA [cm]	Ø	l [m]	n cope	L(tot) [m]
ARMIMI I TRAUT TL14					
1		16	10.47	5	52.35
2		16	10.60	5	53.00
3		8	1.60	58	92.80

TABELA PERMBLEDHESE(1 copë)

Ø [mm]	L [m]	Pesha njesi [kg/m]	Pesha [kg]
8	92.80	0.41	37.96
16	105.35	1.62	170.77
Total			208.73

TABELA E HEKURIT

Nr.	SKICA [cm]	Ø	l [m]	n cope	L(tot) [m]
ARMIMI I TRAUT TL15					
1		16	7.05	5	35.25
2		16	7.20	5	36.00
3		8	1.60	38	60.80

TABELA PERMBLEDHESE(1 copë)

Ø [mm]	L [m]	Pesha njesi [kg/m]	Pesha [kg]
8	60.80	0.41	24.87
16	71.25	1.62	115.50
Total			140.36

TABELA E HEKURIT

Nr.	SKICA [cm]	Ø	l [m]	n cope	L(tot) [m]
ARMIMI I TRAUT TL16					
1		16	10.00	5	50.00
2		16	7.50	5	37.50
3		16	8.00	5	40.00
4		16	9.50	5	47.50
5		8	1.60	95	152.00

TABELA PERMBLEDHESE(1 copë)

Ø [mm]	L [m]	Pesha njesi [kg/m]	Pesha [kg]
8	152.00	0.41	62.17
16	175.00	1.62	283.68
Total			345.84

SHENIME TEKNIKE:
 BETONI : B-25 (M-250)
 HEKURI: S500 (fy=4400 kg/cm2)

INVESTITORI: BASHKIA LIBRAZH

NDERTIM I SHKOLLES SE MESME POLIS + PALESTER

EMERTIMI : PROJEKTI KONSTRUKTIV

"ERALD-G" Sh.p.k
 Rruga "Kongresi i Lushnjes"
 Tirane

Drejtues i projektit

Inx.Gezim Islami

Projektues

Inx. Gezim ISLAMI

Elek. Hajdar KURTI

Ark. Elton ÇARÇANI

Mek. Arben MUHA

Hidr.Anisa ZAKA

Top.Kujtim CANAMETI

SHKALLA

SH 1:125

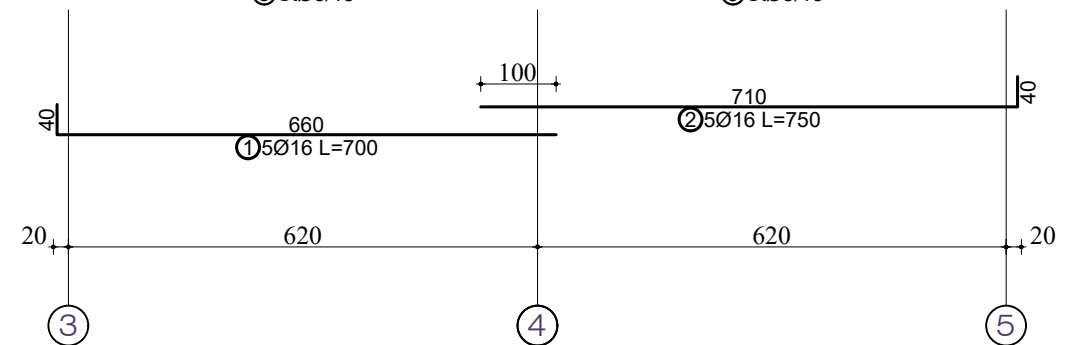
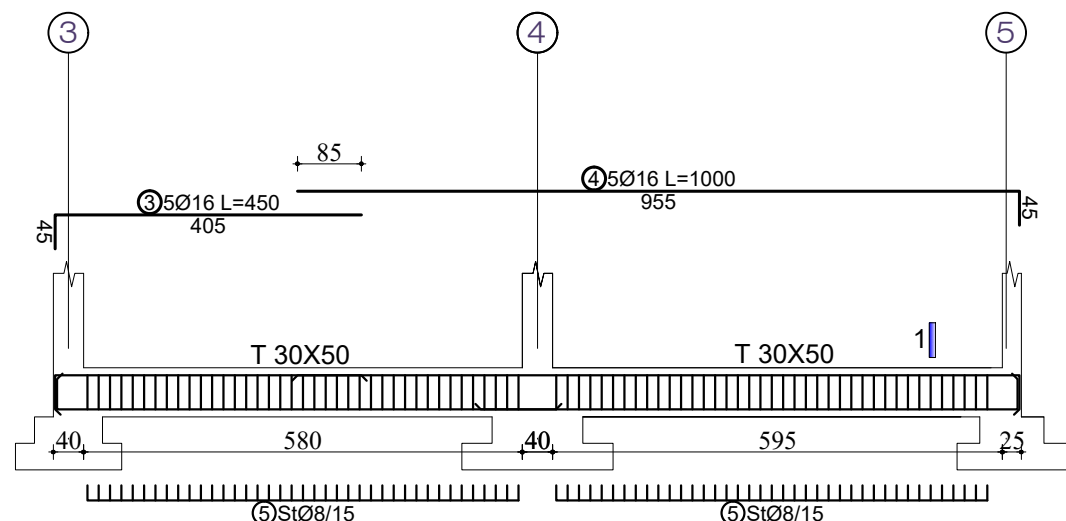
Tirane 2022

FLETA

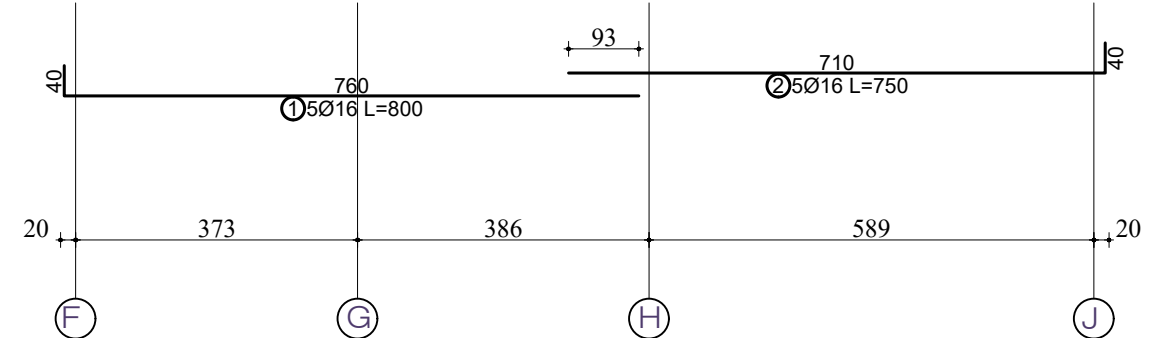
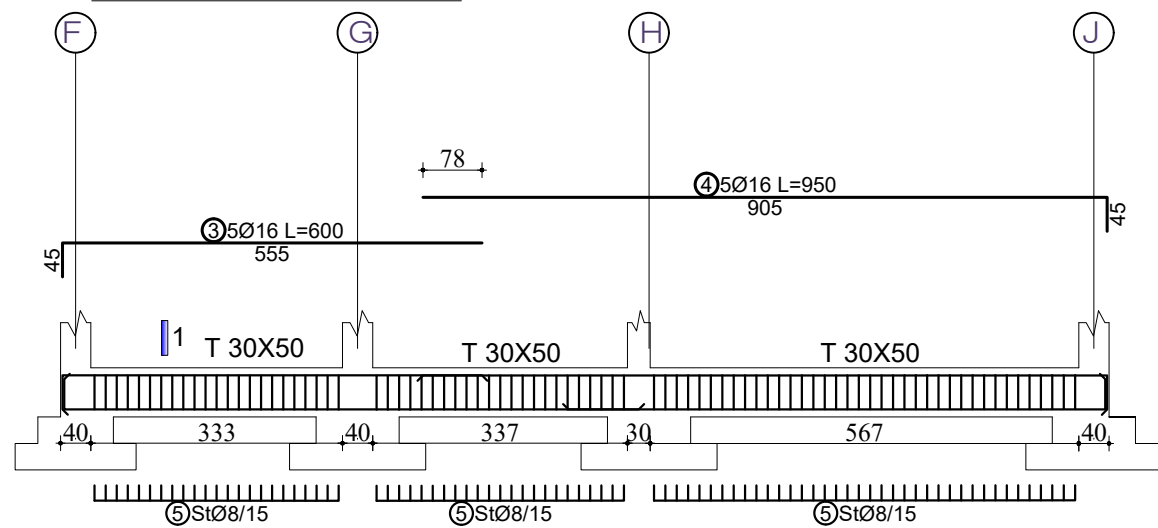
K - 43

Format A3

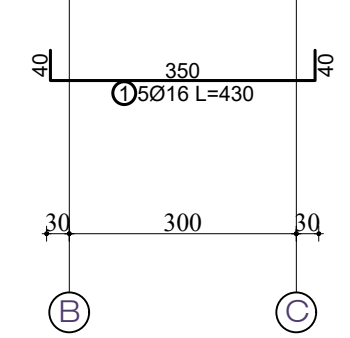
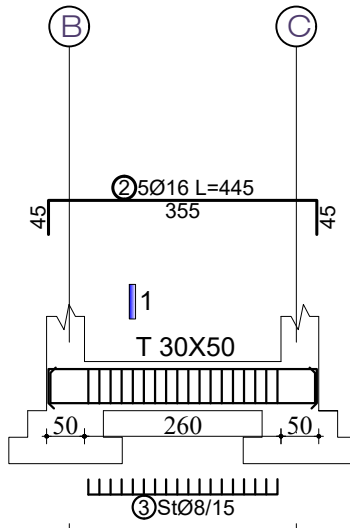
ARMIMI I TRAUT TL8'



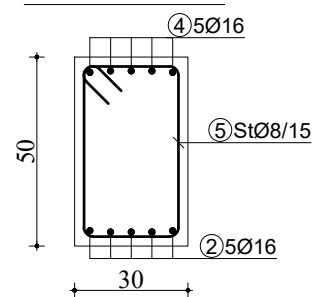
ARMIMI I TRAUT TL17



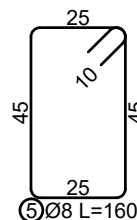
ARMIMI I TRAUT TL19



PRERJA 1-1



Specifikimi i stafave



Ø [mm]	L [m]	Pesha njesi [kg/m]	Pesha [kg]
8	3516.80	0.41	1438.37
16	4127.35	1.62	6690.43
Total			8128.80

SHENIME TEKNIKE:
 BETONI : B-25 (M-250)
 HEKURI : S500 (fy=4400 kg/cm2)

Nr.	SKICA [cm]	Ø	l [m]	n cope	L(tot) [m]
-----	------------	---	-------	--------	------------

Nr.	SKICA [cm]	Ø	l [m]	n cope	L(tot) [m]
-----	------------	---	-------	--------	------------

ARMIMI I TRAUT TL8' (1 copë)					
1		16	7.00	5	35.00
2		16	7.50	5	37.50
3		16	4.50	5	22.50
4		16	10.00	5	50.00
5		8	1.60	78	124.80

Ø [mm]	L [m]	Pesha njesi [kg/m]	Pesha [kg]
8	124.80	0.41	51.04
16	145.00	1.62	235.04
Gjithsej			286.09

ARMIMI I TRAUT TL17					
1		16	8.00	5	40.00
2		16	7.50	5	37.50
3		16	6.00	5	30.00
4		16	9.50	5	47.50
5		8	1.60	84	134.40

Ø [mm]	L [m]	Pesha njesi [kg/m]	Pesha [kg]
8	134.40	0.41	54.97
16	155.00	1.62	251.26
Total			306.22

ARMIMI I TRAUT TL19					
1		16	4.30	5	21.50
2		16	4.45	5	22.25
3		8	1.60	18	28.80

Ø [mm]	L [m]	Pesha njesi [kg/m]	Pesha [kg]
8	28.80	0.41	11.78
16	43.75	1.62	70.92
Total			82.70

TABELA PERMBLEDHESE(2 copë)					
Ø [mm]	L [m]	Pesha njesi [kg/m]	Pesha [kg]		
8	57.60	0.41	23.56		
16	87.50	1.62	141.84		
Total			165.40		

INVESTITORI: BASHKIA LIBRAZH

NDERTIM I SHKOLLES SE MESME POLIS + PALESTER

EMERTIMI : PROJEKTI KONSTRUKTIV

"ERALD-G" Sh.p.k
 Rruga "Kongresi i Lushnjes"
 Tirane

Drejtues i projektit

Inxh. Gezim Islami

Projektues

Inxh. Gezim ISLAMI
 Ark. Elton ÇARÇANI
 Hidr. Anisa ZAKA
 Elek. Hajdar KURTI
 Mek. Arben MUHA
 Top. Kujtim CANAMETI

SHKALLA

SH 1:125

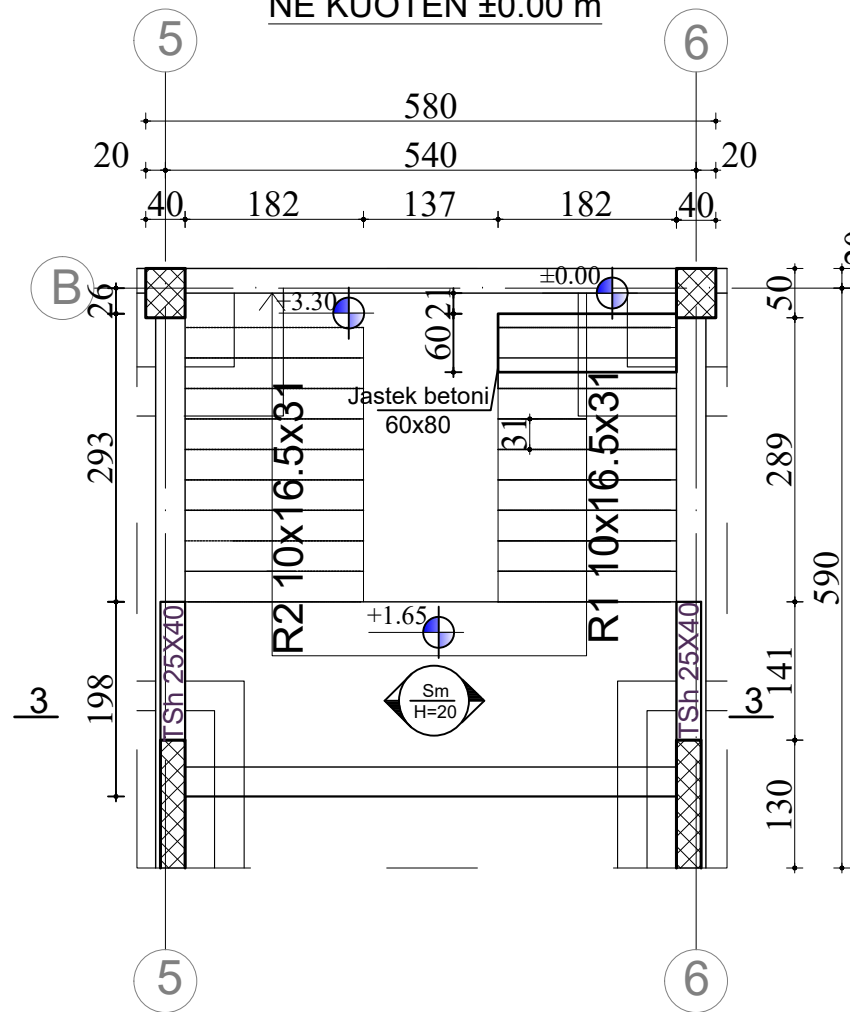
Tirane 2022

FLETA

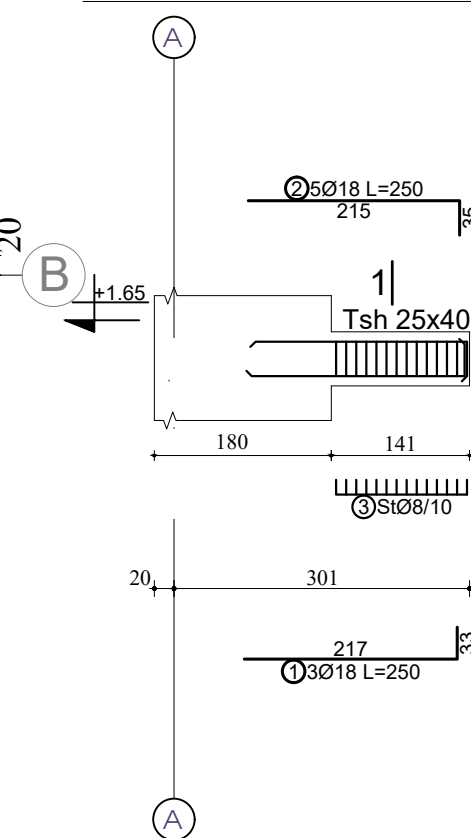
K - 44

Format A3

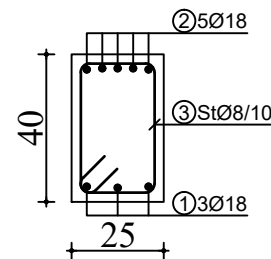
**PLANI I SHKALLES SH1
NE KUOTEN ±0.00 m**



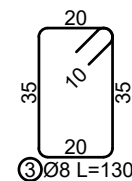
ARMIMI I TRAUT TSH 25x40



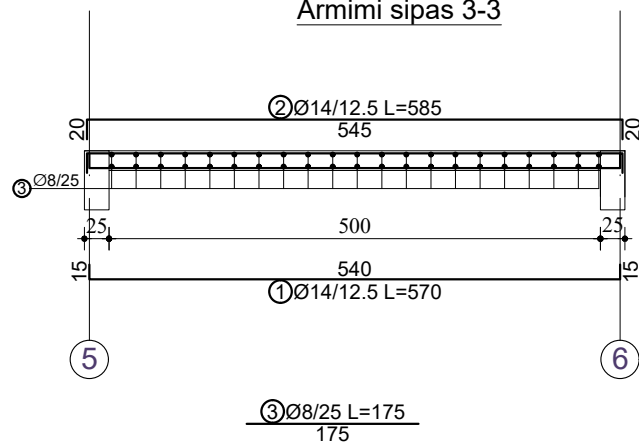
Prerja 1-1



Specifikimi i stafave



Armimi sipas 3-3



SHENIME TEKNIKE:
BETONI : B-25 (M-250)
HEKURI: S500 (fy=4400 kg/cm2)

TABELA E HEKURIT					
Nr	SKICA [cm]	Ø	l [m]	n cope	L[_{tot}] [m]
ARMIMI I TRAUT TE SHKALLES					
1		18	2.50	3	7.50
2		18	2.50	5	12.50
3		8	1.30	14	18.20

TABELA PERMBLEDHESE (1 cope)			
Ø [mm]	L [m]	Pesha njesi [kg/m]	Pesha [kg]
8	18.20	0.41	7.44
18	20.00	2.05	41.00
Total			48.44

TABELA PERMBLEDHESE (2 cope)			
Ø [mm]	L [m]	Pesha njesi [kg/m]	Pesha [kg]
8	36.40	0.41	14.89
18	40.00	2.05	82.00
Total			96.89

TABELA E HEKURIT					
Nr	SKICA [cm]	Ø	l [m]	n cope	L[_{tot}] [m]
ARMIMI I SOLETES +1.65					
1		14	5.70	28	159.60
2		14	5.85	28	163.80
3		8	1.75	42	73.5

TABELA PERMBLEDHESE			
Ø [mm]	L [m]	Pesha njesi [kg/m]	Pesha [kg]
8	73.5	0.41	30.14
14	323.40	1.25	404.90
Gjithsej			435.04

TABELA E HEKURIT					
Nr	SKICA [cm]	Ø	l [m]	n cope	L[_{tot}] [m]
ARMIMI I RAMPES R1					
1		12	4.30	17	73.10
2		12	1.20	10	12.00
3		12	1.80	8	14.40
4		12	2.00	8	16.00
5		8	1.77	26	46.02

TABELA E HEKURIT					
Nr	SKICA [cm]	Ø	l [m]	n cope	L[_{tot}] [m]
ARMIMI RAMPES R2					
1		12	4.80	17	78.20
2		12	2.10	8	16.80
3		12	1.60	8	12.80
4		12	1.40	6	8.40
5		8	1.77	26	46.02

TABELA PERMBLEDHESE (1 cope)			
Ø [mm]	L [m]	Pesha njesi [kg/m]	Pesha [kg]
8	92.04	0.41	37.64
12	231.70	0.92	213.16
Total			250.8

INVESTITORI: BASHKIA LIBRAZH

NDERTIM I SHKOLLES SE MESME POLIS + PALESTER

EMERTIMI : PROJEKTI KONSTRUKTIV

"ERALD-G" Sh.p.k
Rruga "Kongresi i Lushnjes"
Tirane

Drejtues i projektit

Inx. Gezim Islami

Projektues

Inx. Gezim ISLAMI

Ark. Elton ÇARÇANI

Hidr. Anisa ZAKA

Elek. Hajdar KURTI

Mek. Arben MUHA

Top. Kujtim CANAMETI

SHKALLA

SH 1:75

Tirane 2022

FLETA

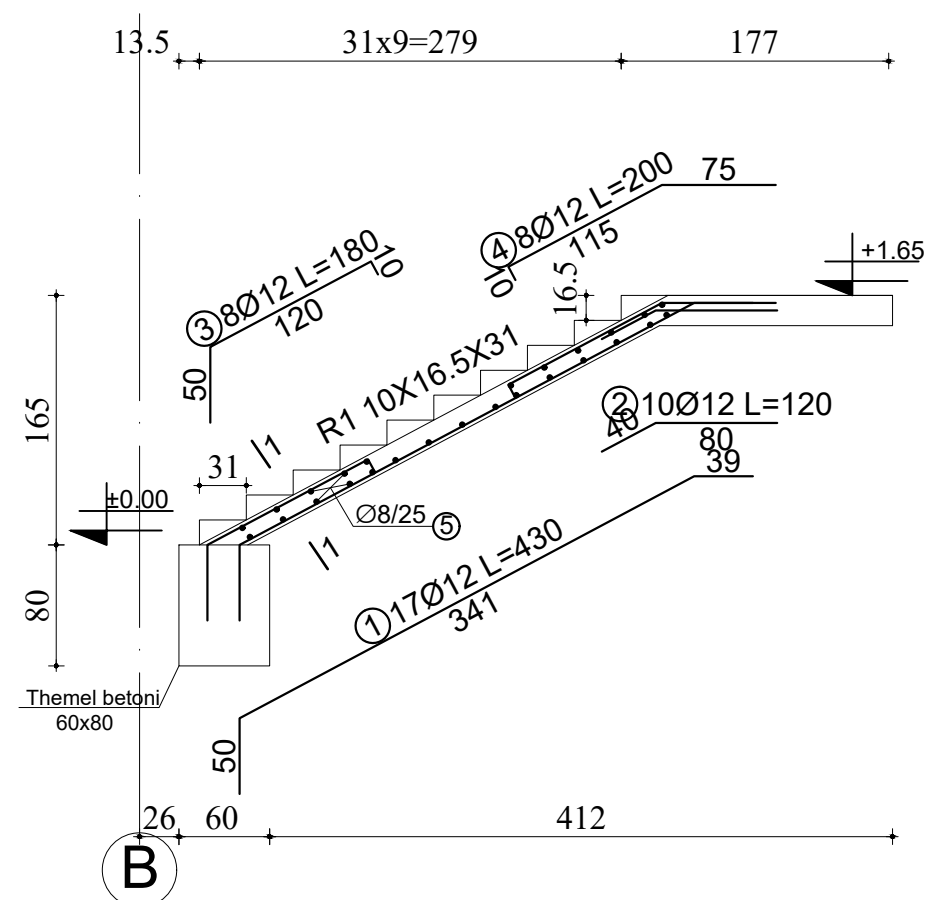
K - 45

Format A3

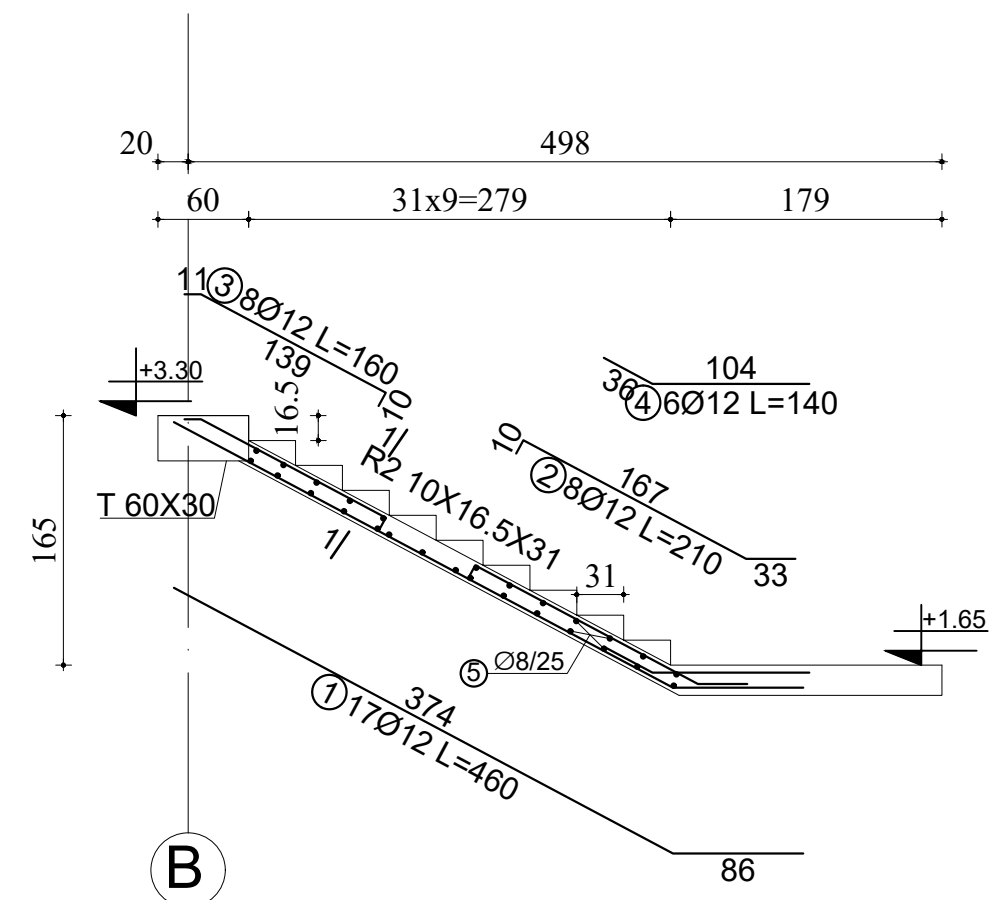
⑤ 26Ø8 L=177
177

⑤ 26RØ8

Armimi i Rampes R1

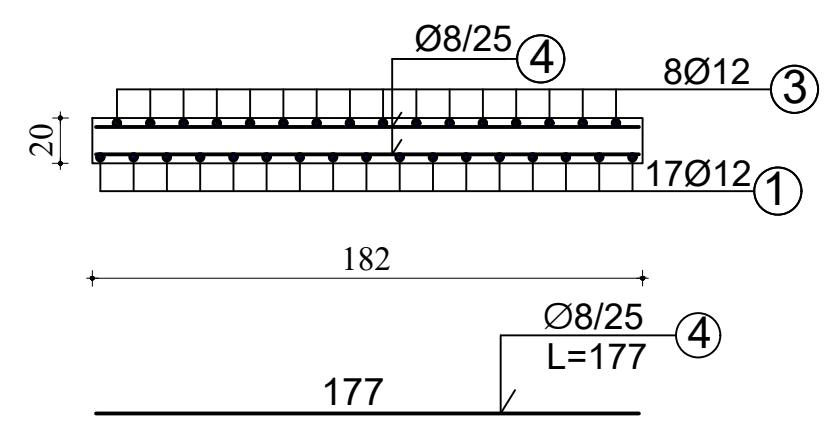


Armimi i Rampes R2



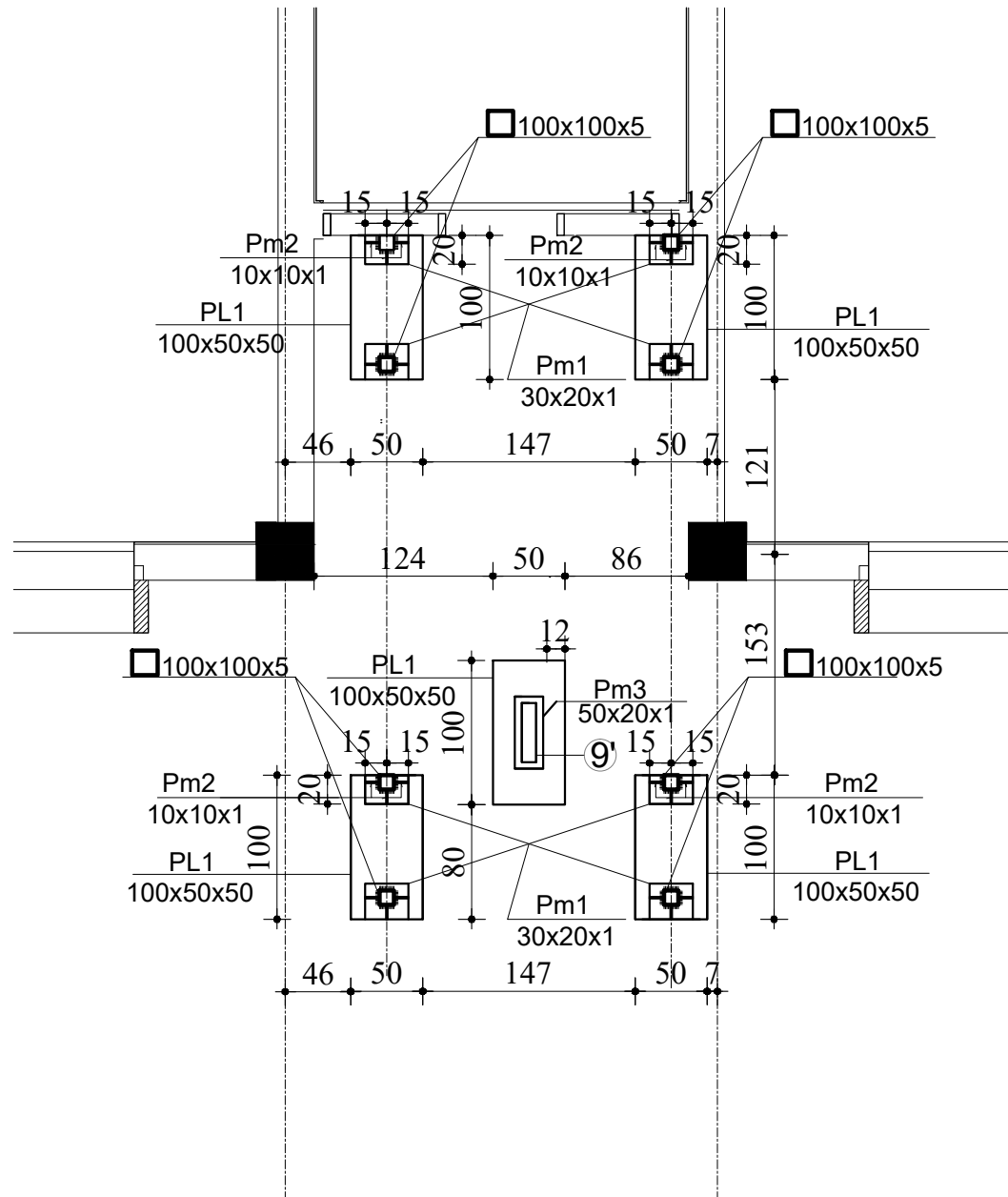
⑤ 26Ø8 L=177
177

Armimi i shkalles sipas 1-1



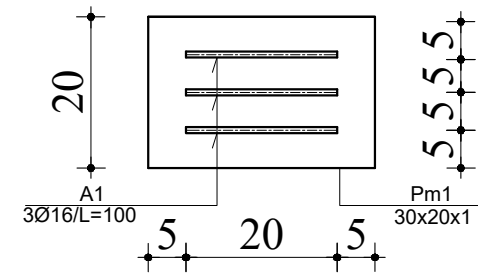
INVESTITORI: BASHKIA LIBRAZHD NDERTIM I SHKOLLES SE MESME POLIS + PALESTER	EMERTIMI : PROJEKTI KONSTRUKTIV "ERALD-G" Sh.p.k Rruga "Kongresi i Lushnjes" Tirane	Drejtues i projektit		Projektues		SHKALLA	FLETA
		Inxh. Gezim Islami		Inxh. Gezim ISLAMI	Elek. Hajdar KURTI	SH 1:50	K - 46
				Ark. Elton ÇARÇANI	Mek. Arben MUHA	Tirane 2022	Format A3
				Hidr. Anisa ZAKA	Top. Kujtim CANAMETI		

PLANI I THEMELEVE

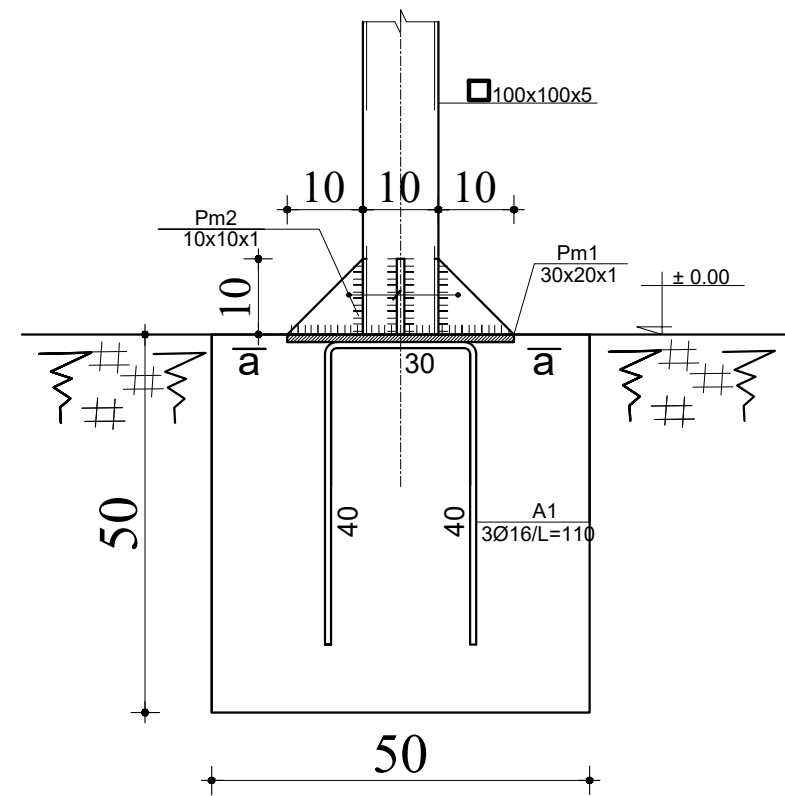


Shenim:
 Pllaka Pm2 fiksohet me tre ankerat Ø16 ne
 plintin PL1, ne kater rast permasat e ankerit
 jane 40-45-40 L=125 cm.

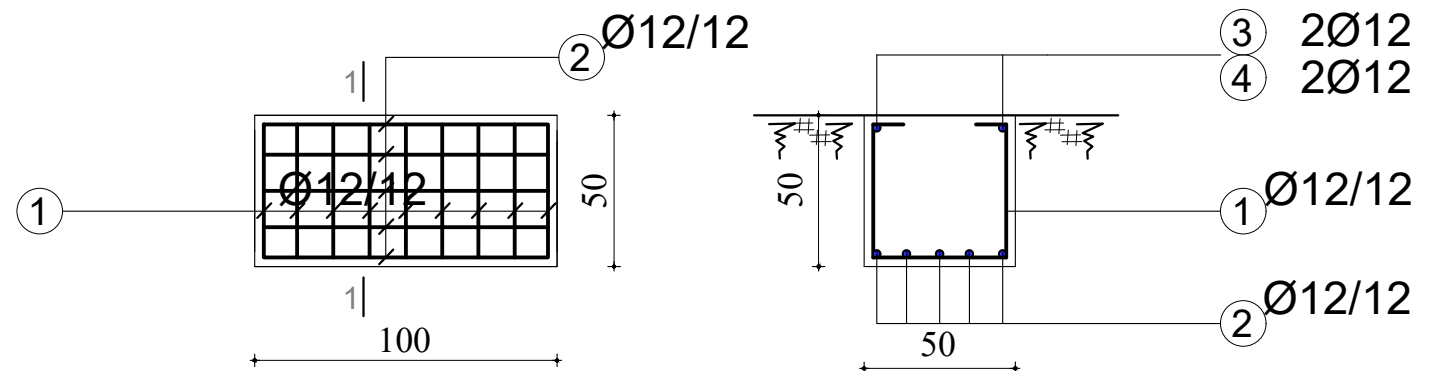
Prerja a-a



Pllaka Pm1



ARMIMI I PL1



INVESTITORI: BASHKIA LIBRAZH

NDERTIM I SHKOLLES SE MESME POLIS + PALESTER

EMERTIMI : PROJEKTI KONSTRUKTIV

"ERALD-G" Sh.p.k
 Rruga "Kongresi i Lushnjes"
 Tirane

Drejtues i projektit

Inx. Gezim Islami

Projektues

Inx. Gezim ISLAMI

Ark. Elton ÇARÇANI

Hidr. Anisa ZAKA

Elek. Hajdar KURTI

Mek. Arben MUHA

Top. Kujtim CANAMETI

SHKALLA

SH 1:50

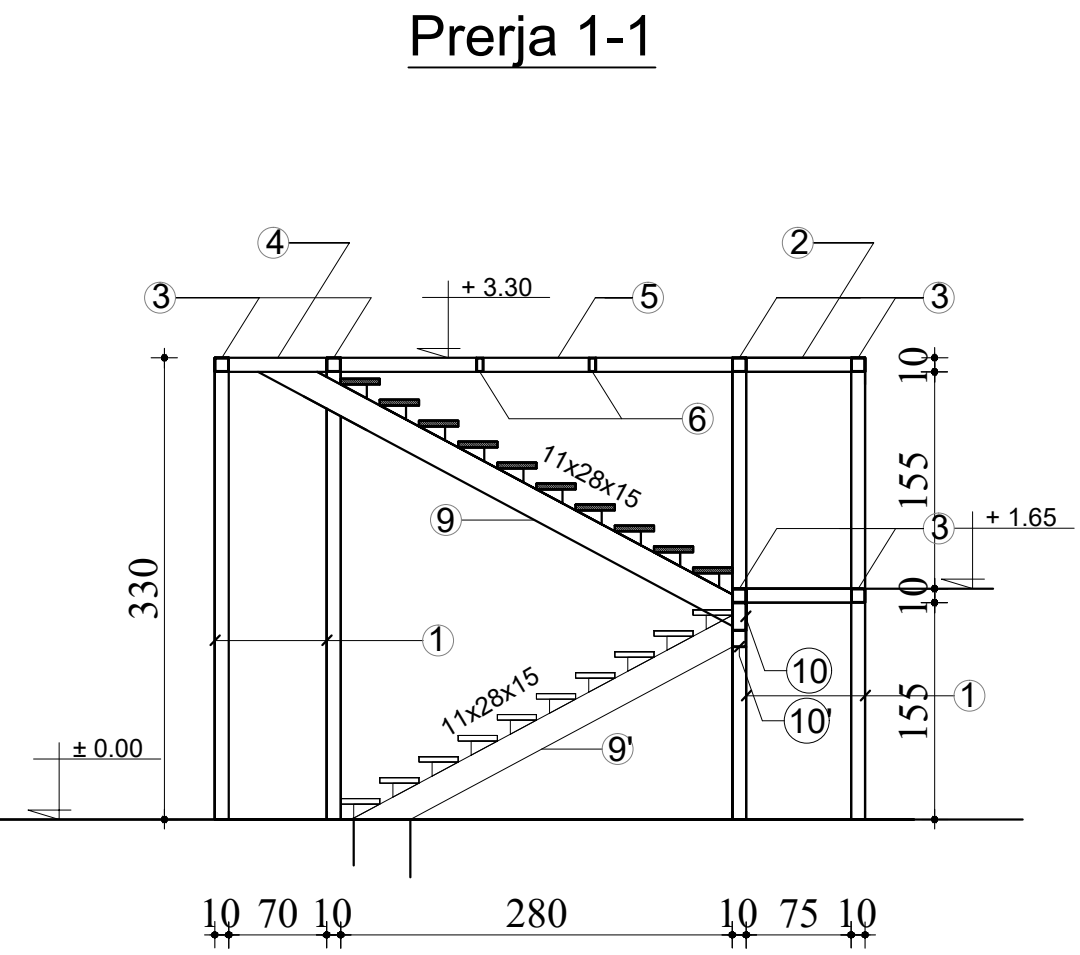
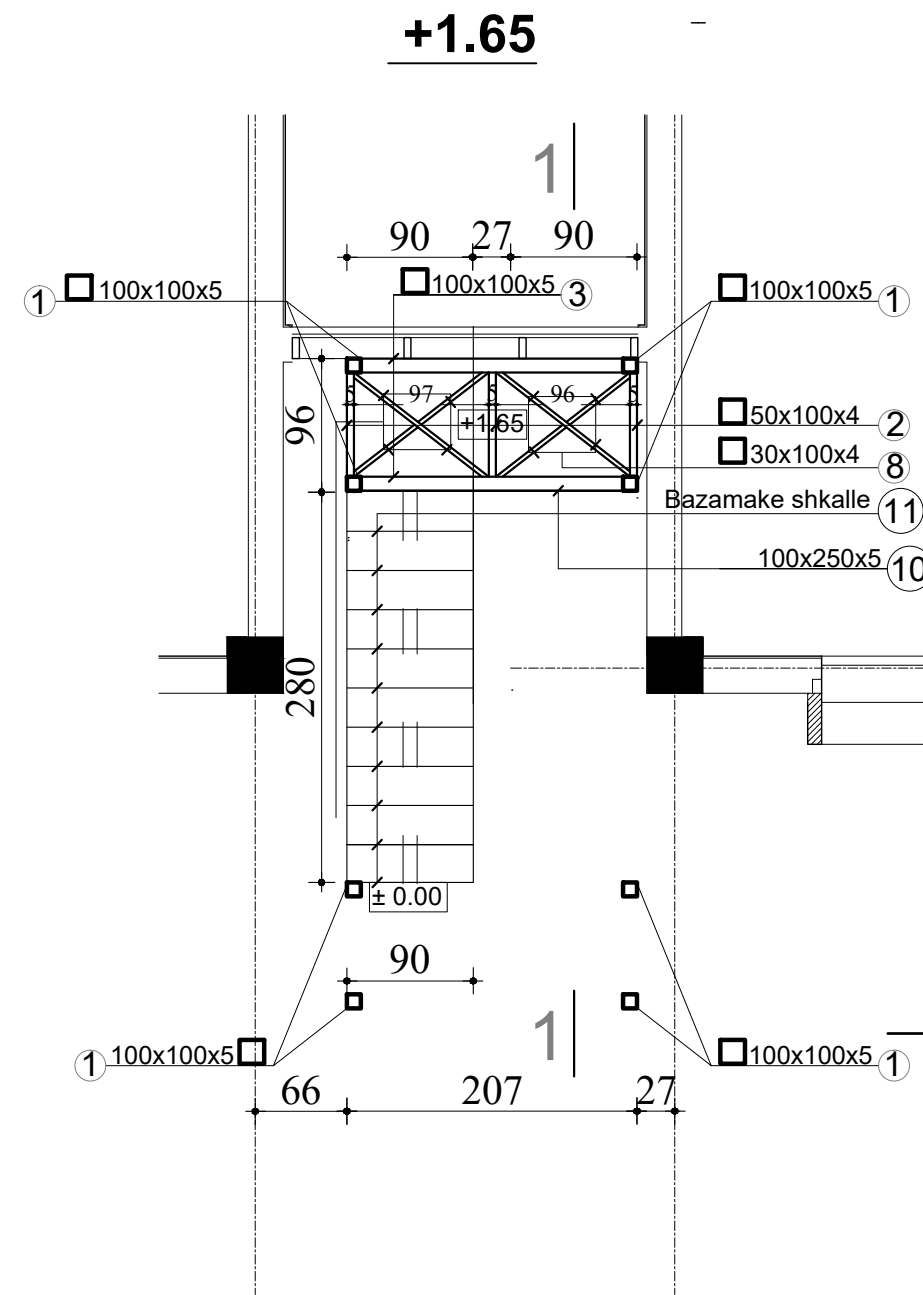
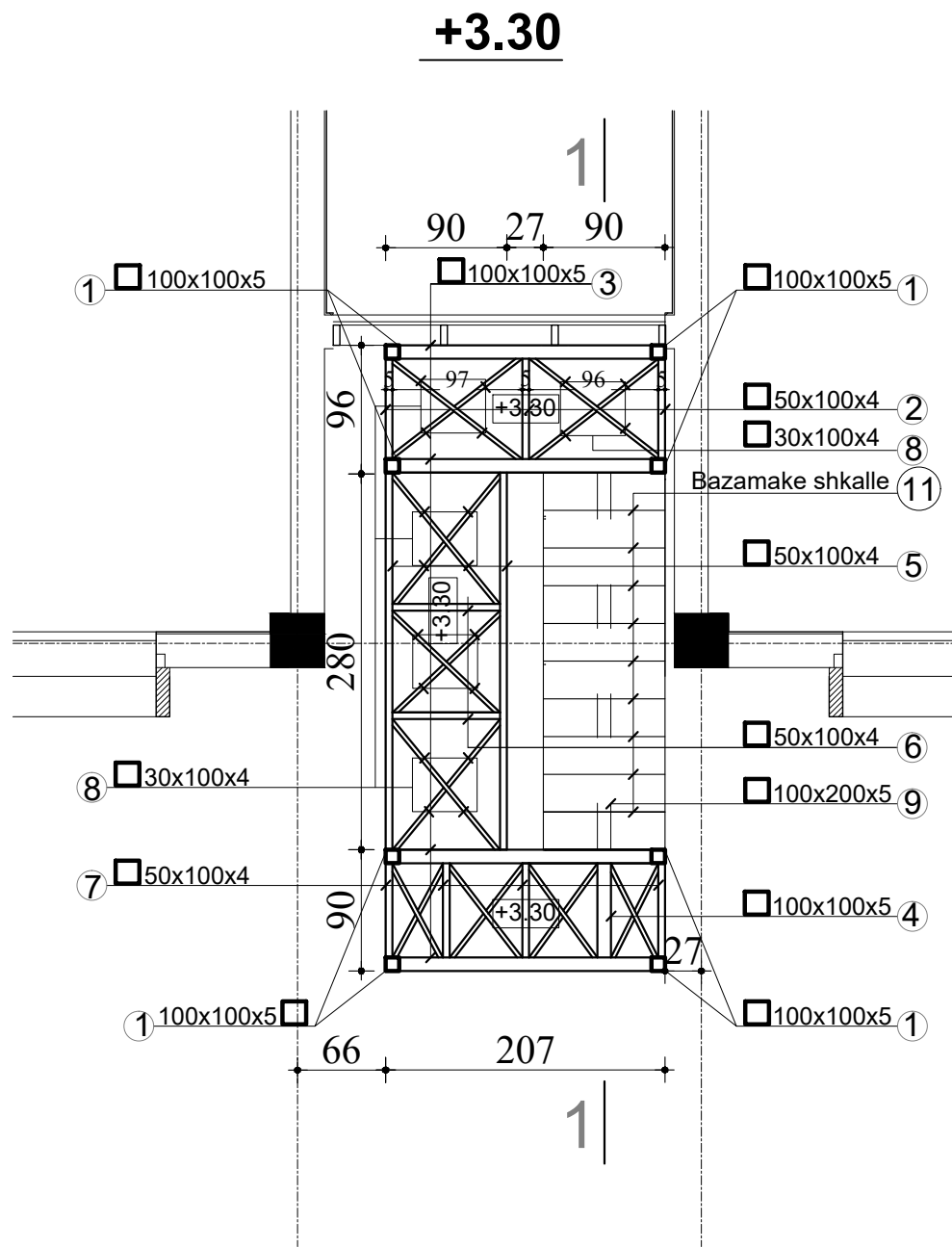
Tirane 2022

FLETA

K - 47

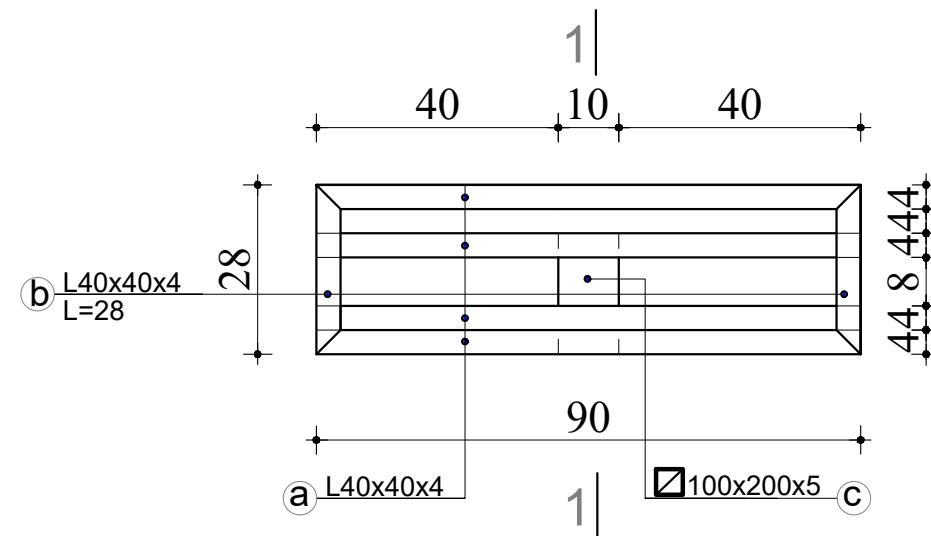
Format A3

PLANI I SHKALLES NE +1.65 DHE 3.30 m



INVESTITORI: BASHKIA LIBRAZH NDERTIM I SHKOLLES SE MESME POLIS + PALESTER	EMERTIMI : PROJEKTI KONSTRUKTIV "ERALD-G" Sh.p.k Rruga "Kongresi i Lushnjes" Tirane	Drejtues i projektit		Projektues		SHKALLA	FLETA
		Inxh. Gezim Islami		Inxh. Gezim ISLAMI	Elek. Hajdar KURTI	SH 1:50	K - 48
				Ark. Elton ÇARÇANI	Mek. Arben MUHA	Tirane 2022	Format A3
				Hidr. Anisa ZAKA	Top. Kujtim CANAMETI		

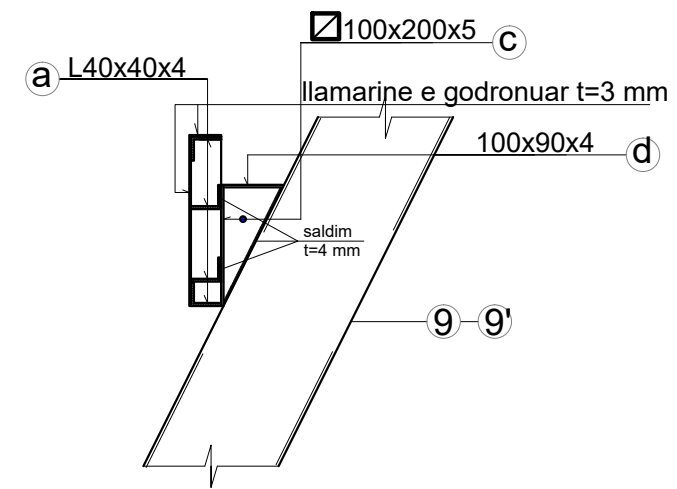
Bazamaku i shkalles



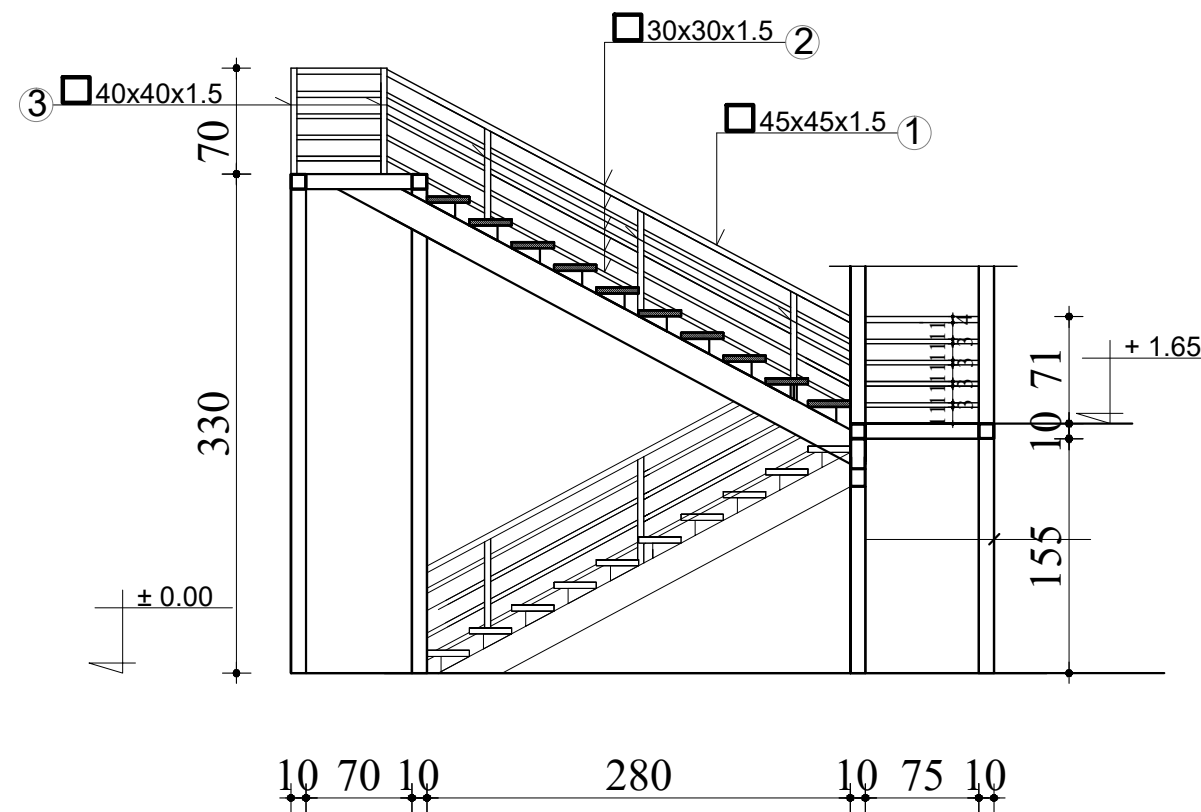
Shenim:

- 1.Elementi C eshte gjysem seksioni
- 2.Parmaku i shkalleve realizohet me profila metalik tubolar 40x30x3

Prerja 1-1



Parmaku i shkalles metalike



INVESTITORI: BASHKIA LIBRAZH

NDERTIM I SHKOLLES SE MESME POLIS + PALESTER

EMERTIMI : PROJEKTI KONSTRUKTIV



"ERALD-G" Sh.p.k
Rruga "Kongresi i Lushnjes"
Tirane

Drejtues i projektit

Inx.Gezim Islami

Projektues

Inx. Gezim ISLAMI

Ark. Elton ÇARÇANI

Hidr.Anisa ZAKA

Elek. Hajdar KURTI

Mek. Arben MUHA

Top.Kujtim CANAMETI

SHKALLA

SH 1:50

Tirane 2022

FLETA

K - 49

Format A3

PROJEKTI

ELEKTRIK

OBJEKTI

NDËRTIM I SHKOLLËS SË MESME POLIS, BASHKIA LIBRAZHD

**AUTORITETI
KONTRAKTOR**

BASHKIA LIBRAZHD


KONSULENTI

“ERALD-G” Shpk







VITI 2022


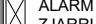



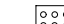
SHENIME TEKNIKE

- PROJEKTI ELEKTRIK I OBJEKTIT ESHTË REALIZUAR KOMFORM NORMAVE EUROPIANE PËR IMPIANTE ELEKTRIKE DHE VECANERISHT TE NORMES "CE". PROJEKTI NJEKOHESISHT ESHTË NDIKUAR NGA KERKESAT E IVESTITORIT DHE KLIENTIT, KJO NE SAJE TE EKSPERIENCAVE TE MËPARSHME TE PROJEKTUESIT. PROJEKTI ESHTË NE PERPËTHJE TE PLOTE ME LIGJIN SHQIPTAR PËR IMPIANTET ELEKTRIKE, ME RREGULLOREN E SIGURIMIT TEKNIK DHE SHFRYTEZIMIT DHE ME LIGJIN: "MBI ENERGJINE ELEKTRIKE".
- NE PROJEKT ESHTË PARASHIKUAR NËRTIMI I KETYRE INSTALIMEVE:
 - PROJEKTI PËR FURNIZIM ALTERNATIV (GJENERATORE) NE RAST TE NDERPRERJES TE ENERGJISE ELEKTRIKE.
 - INSTALIMI ELEKTRIK I RRJETIT TE FUQISE
 - INSTALIMI ELEKTRIK I RRJETIT TE NDRICIMIT.
 - INSTALIMI I RRJETIT TELEVIZIV DHE ANTENES PERKATES.
 - INSTALIMI I RRJETIT TELEFONIK NE TE GJITHE GODINEN.
 - INSTALIMI I RRJETIT KOMPJUTERIK NE TE GJITHE GODINEN.
 - INSTALIMI I RRJETIT TE SINJALIZIMIT TE ZJARRIT.
 - INSTALIMI ISISTEMIT TE MBROJTJES NGA SHKARKIMET ATMOSFERIKE.
- PTOJEKTI PARASHIKON PËR MBROJTJEN NGA GODITJET E RRYMES ELEKTRIKE AUTOMAT DIFERENCIAL, KURSE PËR MBROJTJEN NGA MBINGARKESAT DHE LIDHJET E SHKURTRA ELEKTRIKE AUTOMAT MAGNETIK. KARAKTERISTIKAT ELEKTRIKE TE AUTOMATEVE TE TREGUARA NE PROJEKT, GARANTOJNE MBROJTJE SELEKTIVE, PRANDAJ DUHET TE RESPEKTOHEN.
- LINJAT ELEKTRIKE QE FURNIZOJNE PRIZAT NJEFAZORE DHE NDRICIMIN JANE ME TRE PERCJELLES, KU NJERI PREJ TYRE ME NGJYRE TE VERDHE-JESHILE SHERBEN SI PERCJELLES MBROJTJES I TOKEZIMIT. PERCJELLESAT TE PERDOREN ME NGJYRA: NGJYRA BLU PËR NEUTRIN, E VERDHE-JESHILE PËR TOKEZIMIN, NGJYRAT E TJERA PËR FAZEN. PËR LINJEN ELEKTRIKE PERDORIM PERCJELLESA TE TIPIT "FROR" OSE "FG7OR", SIPAS TE DHENAVE TE TREGUARA NE PROJEKT. PERCJELLESAT NUK DUHET TE EKSPOZOHEN NE AMBJENTE ME RREZIK ZJARRI. DUHEN PERDORUR TUBA OSE KANALE MBROJTJES PËR PERCJELLESAT, TE CILAT KANE KARAKTERISTIKAT PERKATESE KUNDRRA ZJARRIT. SEKSIONI I PERCJELLESAVE PERCAKTOHET NE VARESI TE FUQISE DHE GJATESISE SE LINJES. PËR LINJAT ME PERCJELLESA ME SEKSION NEN 16mm², PERCJELLESI I NEUTRIT MERRET ME PO TE NJEJTIN SEKSION SA TE PECJELLESIT TE FAZES. PËR LINJAT ME TENSION NOMINAL 230/400 V, PERCJELLESAT DUHET TE KENE TENSION NOMINAL TE IZOLIMIT JO ME PAK SE 450/750 V. LIDHJET DHE DERIVIMET E PERCJELLESVE, BEHEN NE KUTITE E DERIVIMIT DUKE PERDORUR MORSETA ME KAPUC IZOLIMI.
- SHPERNDARJA E RRJETIT ELEKTRIK NE GODINE DO TE BEHET NE TUBA "PVC" OSE NE KANALINA METALIKE, TE MONTUARA MBI TAVANIN E VARUR, OSE NEN DYSHEME. PERZGJEDHJA E SEKSIONIT TE TYRE BEHET NE MENYRE QE SEKSIONI I TYRE TE JETE SA DYFISHI I SEKSIONIT TE PERCJELLESVE. TUBAT MBROJTJES JANE TE TIPIT FLESIBEL, OSE PREJ MATERIALI TERMOPLASTIK, TE SERISE SE RENDE. DIAMETRI I BRENDSTEMIT I TUBAVE DUHET TE JETE 1.3 HERE ME I MADH SE DIAMETRI I PERCJELLESVE QE INSTALOHEN NE TO. MINIMUMI I KERKUAR ESHTË 16mm. KTHESAT E TUBAVE BEHEN NE MENYRE QE TE MOS DEMTOJNE PERCJELLESAT BRENDA TYRE. PËR SHPERNDARJEN E RRJETIT JASHTË GODINES, PERDOREN TUBA MBROJTJES FLESIBEL OSE POLIETILENI ME DENDESI TE LARTE, ME REZISTENCE TE LARTE KIMIKE KUNDER ACIDITETEVE, HIDROKARBUREVE, DETERGJENTEVE, ZJARRIT DHE UJIT. KETO TUBA INSTALOHEN NE NJE DISTANCE THELLESIE NGA SIPERFAQA JO ME PAK SE 50 cm, PËR TE RRITUR MBROJTJEN NGA FAKTORET MEKANIK.
- NDRICIMI I OBJEKTIT ESHTË NDRICIM I FTOHTE ME NDRICUESA FLUORESHENT. NE TE GJITHA AMBJENTET E PUNES, NE SALLAT E LEKSIONEVE DHE SEMINAREVE, INSTALOHET NDRICIM I NEVOJSHËM PREJ 300 lx. NE AMBJENTET E KORRIDORIT DHE NE SHKALLE INSTALOHET NDRICIM PREJ 100 lx. NDRICUESIT FLUORESHENT INSTALOHEN NE TAVANIN E VARUR SIPAS DIMENSIONEVE DHE PIKAVE TE DHENA NE PROJEKT.
- ESHTË E DETYRUESHME VENDOSJA E NJE PUSETE ME PERMASA 30x30x30cm ME SHKEPUTESIN PËR MATJE.BASHKIMI I PERCJELLESAVE TE TOKES DUHET TE BEHET ME MORSETA TE POSAÇME.NE PERFUNDIM TE IMPIANTIT TE TOKEZIMIT DUHET TE BEHEN MATJET DHE TE MBAHET PROTOKOLLI I POSACEM.IMPIANTI I TOKEZIMIT QUHET I PERFUNDUAR KUR VLERA E REZISTENCES SE TOKEZIMIT ESHTË ME E VOGEL SE 4Ω.
- INSTALIMI I RRUFEPRITESIT DO TE BEHET ME ANE TE SHUFRAVE TE RRUFEPRITESIT QE DO TE VENDOSEN NE PARAPETIN E TARACES SE OBJEKTIT, DHE ME ANE TE SHIRITAVE ZINGATO ME PERMASA30X4mm, DO TE REALIZOHET ZBRITJA NE TOKE DHE LIDHJA ME DETAJET E TOKEZIMIT.
- IMPIANTI TELEFONIK BEHET ME KABELL TELEFONIK 1c+T NE TUBO FLEKSIBEL 20mm. LINJA TELEFONIKE KALON NE TUBO DHE KUTI DERIVACIONI TE NDARA NGA SINJALET E TJERA. LINJA TELEFONIKE KALON NGA PRIZA NE PRIZE. KOLLONA MAGJISTRALË E TELEFONISE BHET ME KABELL TELEFONIK ME SHUME FIJE, NE TUBO 30mm E SERISE SE RENDE, FLEKSIBEL, DHE KUTI DERIVACIONI NE CDO KAT. VENDOSJAE CENTRALIT TELEFONIK BEHET NE RAKORDIM ME TELEKOMIN NE VARESI TE LINJES SE JASHTME TELEFONIKE.
- IMPIANTI TELEVIZIV REALIZOHET ME ANE TE ANTENES KOLEKTIVE TE VENDOSUR NE TARACEN E OBJEKTIT. SINJALI TELEVIZIV NGA ANTENA NE PRIZEN TELEVIZIVE BEHET NEPERMJET PARTITOREVE DHE SHPERNDARËSVE TE VENDOSUR NE CDO KAT NE KUTI DERIVACIONI. PRIZAT TELEVIZIVE JANE FUNDORE DHE LINJAT NGA KUTIA HYRESE E DERIVACIONIT NE PRIZA JANE RADIALE.KABLLI I PERDORUR PËR IMPIANTIN TV ESHTË KOAKSIAL 75 Ohm ME GAS TE NJEKTUAR. PERCJELLESI I JASHTËM I KABLLIT KOAKSIAL TE LIDHUR ME ANTENE DUHET TE TOKEZOHET. SINJALI TELEVIZIV KALON I PAVARUR NGA SINJALET E TJERA
- RRJETI KOMPJUTERIK INSTALOHET NE TE GJITHE GODINEN. AJO REALIZOHET NEPERMJET NJE SERVERI TE VENDOSUR SI NE PLANIMETRI, I CILI BEN TE MUNDUR SHPERNDARJEN E SINJALIT TE INTERNETIT NE TE GJITHE GODINEN. PERDOREN PERCJELLES TE TIPIT "FTP-CAT-6" DHE PRIZA TE TIPIT RJ-45.
- IMPIANTI I SINJALIZIMIT TE ZJARRIT PERBEHET NGA CENTRALI I ALARMIT TE ZJARRIT, SI DHE NGA DETEKTORËT E TYMIT DHE TE ZJARRIT TE VENDOSUR NE OBJEKT SIPAS PLANIMETRISE PERKATESE.CENTRALI ALARMIT AKTIVIZON ALARMIN OPTIK DHE AKUSTIK, SI DHE AKTIVIZON MBYLLJEN E VALVOLES SE GAZIT. LIDHJET E DETEKTORËVE BEHEN ME KABELL P207 0.8mm², NDERSA LIDHEJT E E SINJALISUESVE OPTIK DHE AKUSTIK BEHENME KABELL FG4T2, ME SEKSION 1.5mm².
- SISTEMI I ALARMIT PERBEHET NGA CENTRALI I ALARMIT I CILI INSTALOHET SIPAS PLANIMETRISE SE DHENE. CENTRALI I ALARMIT LIDHET ME TE GJITHE PAJISJET E TJERA TE SIGURISE. AI USHQEHET ME RRYME ELEKTRIKE TE PAVARUR NGA PAJISJET E TJERA. FURNIZIMI I TIJ ME ENERGJI ELEKTRIKE DUHET TE JETE I PANDERPRERE. PËR SIGURI VENDOSËT NJE "UPS" PËR TENSION TE ULET, E CILA LIDHET ME CENTRALIN E ALARMIT. LIDHJET E PAJISJEVE TE ALARMIT BEHEN ME KABELL RJ59.
- NGROHJA QENDRORE BEHET ME ANE TE KALDAJAVE QE PUNOJNE ME NAFTE. IMPIANTI I NGROHJES QENDRORE KA KUADER ME VETE. NE PERFUNDIM TE PUNIMEVE ELEKTRIKE, ZBATUESI I PROJEKTIT PLOTESON DEKLARATEN E ZBATIMIT TE PUNIMEVE DHE PROTOKOLLIN E REALIZIMIT TE TOKEZIMIT. AI MBAN PERGJEGJESI PËR PASOJAT QE MUND TE JENE SHFAQUR NGA PUNA E TIJ EVENTUALISHT E MANGËT E PROVUAR.

INVESTITORI: BASHKIA LIBRAZHË NËRTIM I SHKOLLES SE MESME POLIS + PALESTER	EMERTIMI : PROJEKTI ELEKTRIK	Drejtues i projektit		Projektues		SHKALLA	FLETA
	 "ERALD-G" Sh.p.k. Rruga "Kongresi i Lushnjes" Tirane	Inxh.Gezim Islami	Inxh. Gezim ISLAMI	Elek. Hajdar KURTI			E - 01
			Ark. Elton ÇARÇANI	Mek. Arben MUHA			
			Hidr.Anisa ZAKA	Top.Kujtim CANAMETI		Tirane 2022	Format A3

LEGENDA E IMPIANTIT ELEKTRIK

	Kuadri Elektrik
	Celes 1 Polar
	Celes deviat
	Celes invertitor
	Pulsant
	Pulsant me tirant
	Prisa elektrike me mbrojtje
	Grup prizash CEE te perbera nga: Priza CEE 2P+T 220V,50Hz,16A Priza CEE 3P+N+T 380V,50 Hz,
	Priza telefonike RJ 11 ose RJ 12, Priza TV
	Priza per transmetim te dhenash RJ 45
	Celes 1 polar me drite
	Ndriçues braçet
	Ndriçues ne tavan
	Ndriçues lumineshent 2x36W
	Ndriçues lumineshent 2x58W
	Ndriçues lumineshent 4x18W
	Ndriçues lumineshet 1x18W
	Linje elektrike
	Lidhje ekuipotenciale

	Ndriçues emergjence me drejtim levizje
	Dedektore tymi
	Dedektore nxehtesie
	Pulsant manual per sinjalizimin e zjarrit
	Sinjalizues akustik per sinjalizimin e zjarrit
	Central i alarmit te zjarrit
	Paisje ndihmese e cent. alarmit zjarrit
	Sinjalizues optik dhe akustik per sinjalizimin e zjarrit
	Pusete elektrike 1x1x1m, h=0.6m
	Elektroda tokezimi Zn, 50x50x4mm, l=1.5m
	Shkeputes per matjen e Rtokzimit, ne kuti PT-3 ip65, ht=0.5m
	Ndjesor kontakti alarmi
	Centrali i alarmit
	Celes elektronik per hapjen e dyerve
	Alarm akustik me sinjalizues optik
	Modem
	Dergues mesazhesh ne linjen telefonike
	Sensor alarmi
	Sensor mikrofonik per dritaret

INVESTITORI: BASHKIA LIBRAZHD

NDERTIM I SHKOLLES SE MESME POLIS + PALESTER

EMERTIMI : PROJEKTI ELEKTRIK



"ERALD-G" Sh.p.k
Rruga "Kongresi i Lushnjes"
Tirane

Drejtesues i projektit

Inxh. Gezim Islami

Projektues

Inxh. Gezim ISLAMI

Ark. Elton ÇARÇANI

Hidr. Anisa ZAKA

Elek. Hajdar KURTI

Mek. Arben MUHA

Top. Kujtim CANAMETI

SHKALLA

SH 1:125

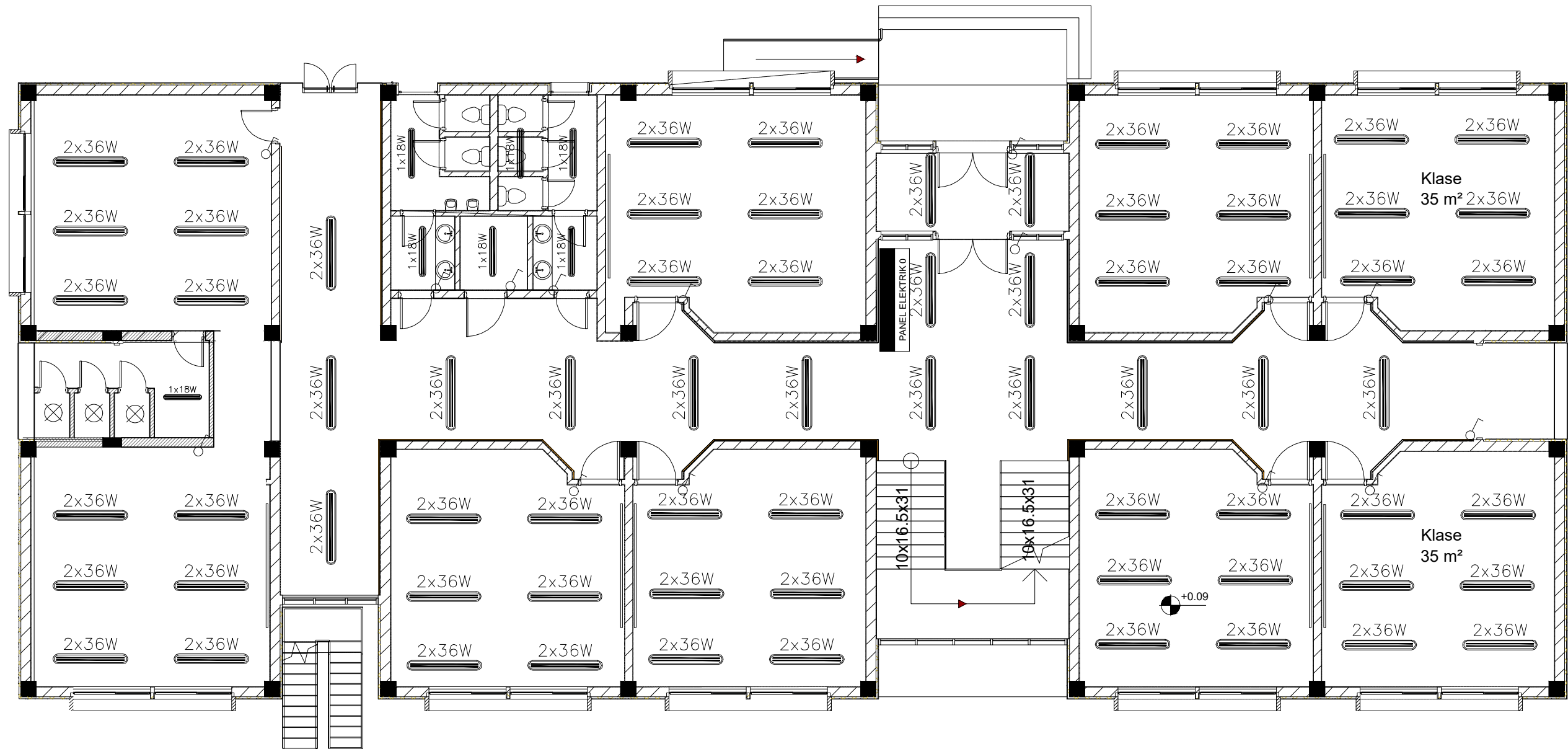
Tirane 2022

FLETA

E - 02

Format A3

PLANI I KATIT PERDHE. INSTALIMI I NDRICIMIT



INVESTITORI: BASHKIA LIBRAZH

NDERTIM I SHKOLLES SE MESME POLIS + PALESTER

EMERTIMI : PROJEKTI ELEKTRIK

"ERALD-G" Sh.p.k

Rruga "Kongresi i Lushnjes"
Tirane



Drejtues i projektit

Inxh. Gezim Islami

Projektues

Inxh. Gezim ISLAMI

Ark. Elton ÇARÇANI

Hidr. Anisa ZAKA

Elek. Hajdar KURTI

Mek. Arben MUHA

Top. Kujtim CANAMETI

SHKALLA

SH 1:125

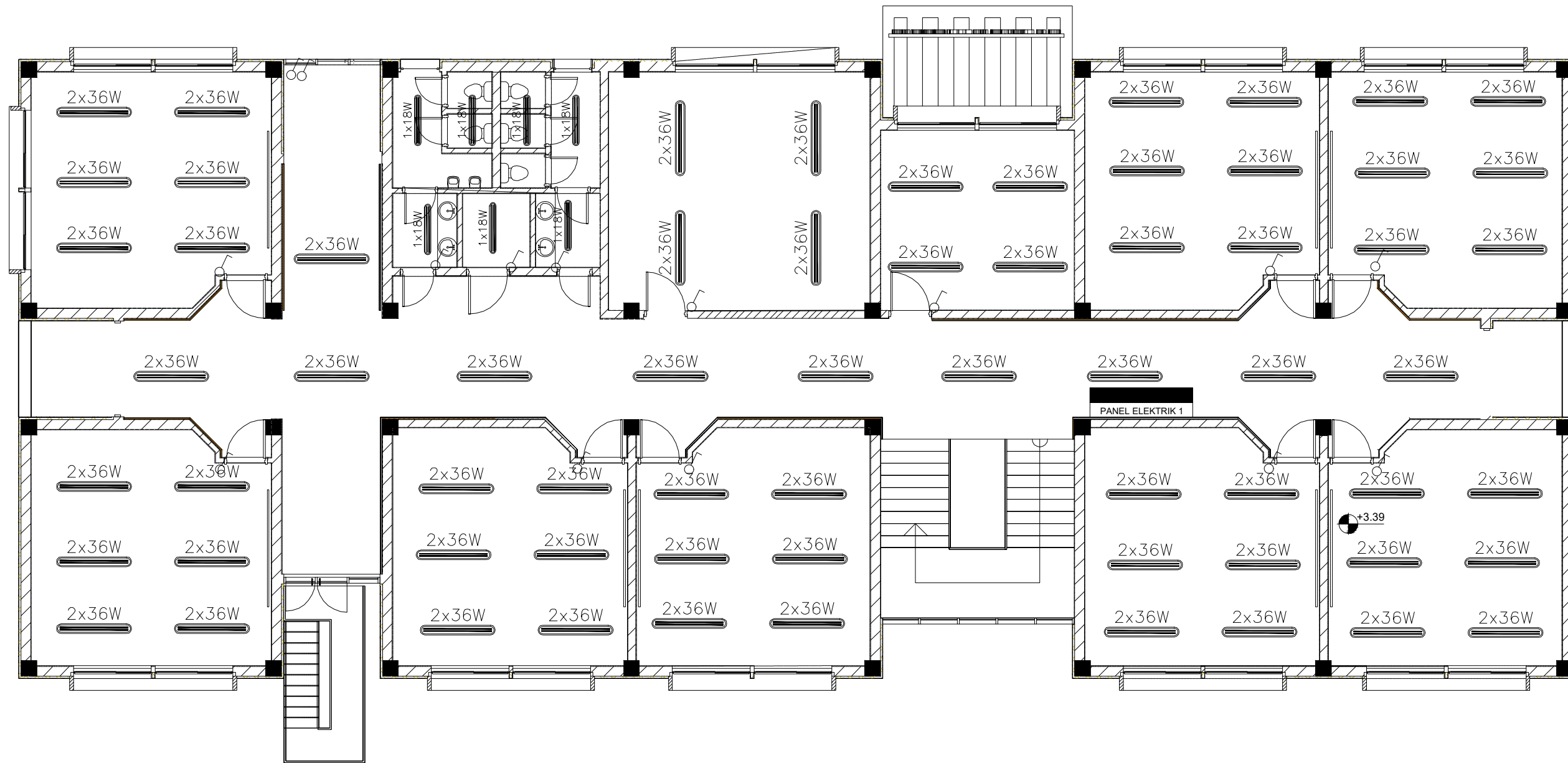
Tirane 2022

FLETA

E - 03

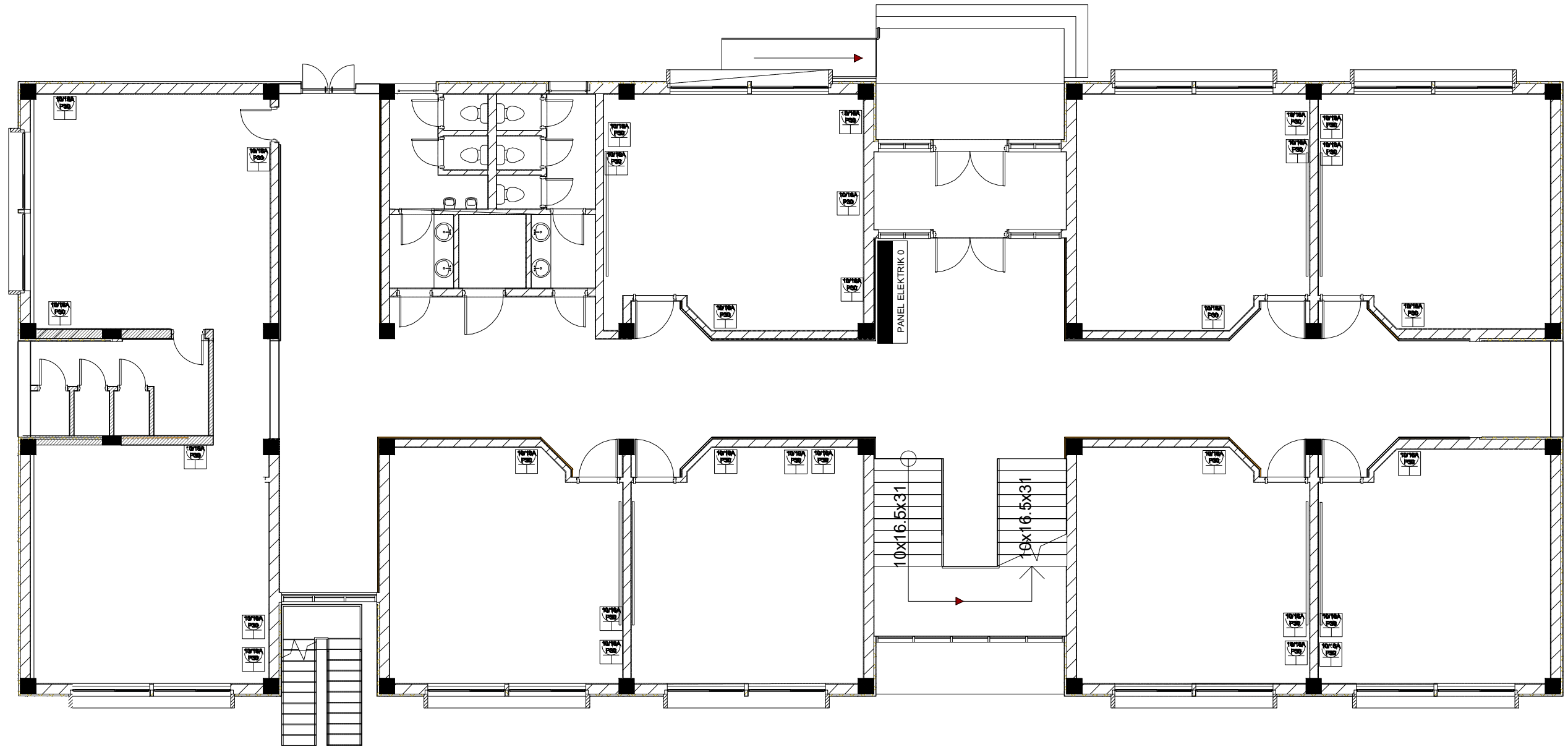
Format A3

PLANI I KATIT TE PARE. INSTALIMI I NDRICIMIT



INVESTITORI: BASHKIA LIBRAZH NDERTIM I SHKOLLES SE MESME POLIS + PALESTER	EMERTIMI : PROJEKTI ELEKTRIK "ERALD-G" Sh.p.k Rruga "Kongresi i Lushnjes" Tirane	Drejtues i projektit		Projektues		SHKALLA	FLETA
		Inxh. Gezim Islami		Inxh. Gezim ISLAMI	Elek. Hajdar KURTI	SH 1:125	E - 04
				Ark. Elton ÇARÇANI	Mek. Arben MUHA	Tirane 2022	Format A3
				Hidr. Anisa ZAKA	Top. Kujtim CANAMETI		

PLANI I KATIT PERDHE. INSTALIMI I FUQISE



INVESTITORI: BASHKIA LIBRAZH

NDERTIM I SHKOLLES SE MESME POLIS + PALESTER

EMERTIMI : PROJEKTI ELEKTRIK



"ERALD-G" Sh.p.k
Rruga "Kongresi i Lushnjes"
Tirane

Drejtues i projektit

Inx. Gezim Islami

Projektues

Inx. Gezim ISLAMI

Ark. Elton ÇARÇANI

Hidr. Anisa ZAKA

Elek. Hajdar KURTI

Mek. Arben MUHA

Top. Kujtim CANAMETI

SHKALLA

SH 1:125

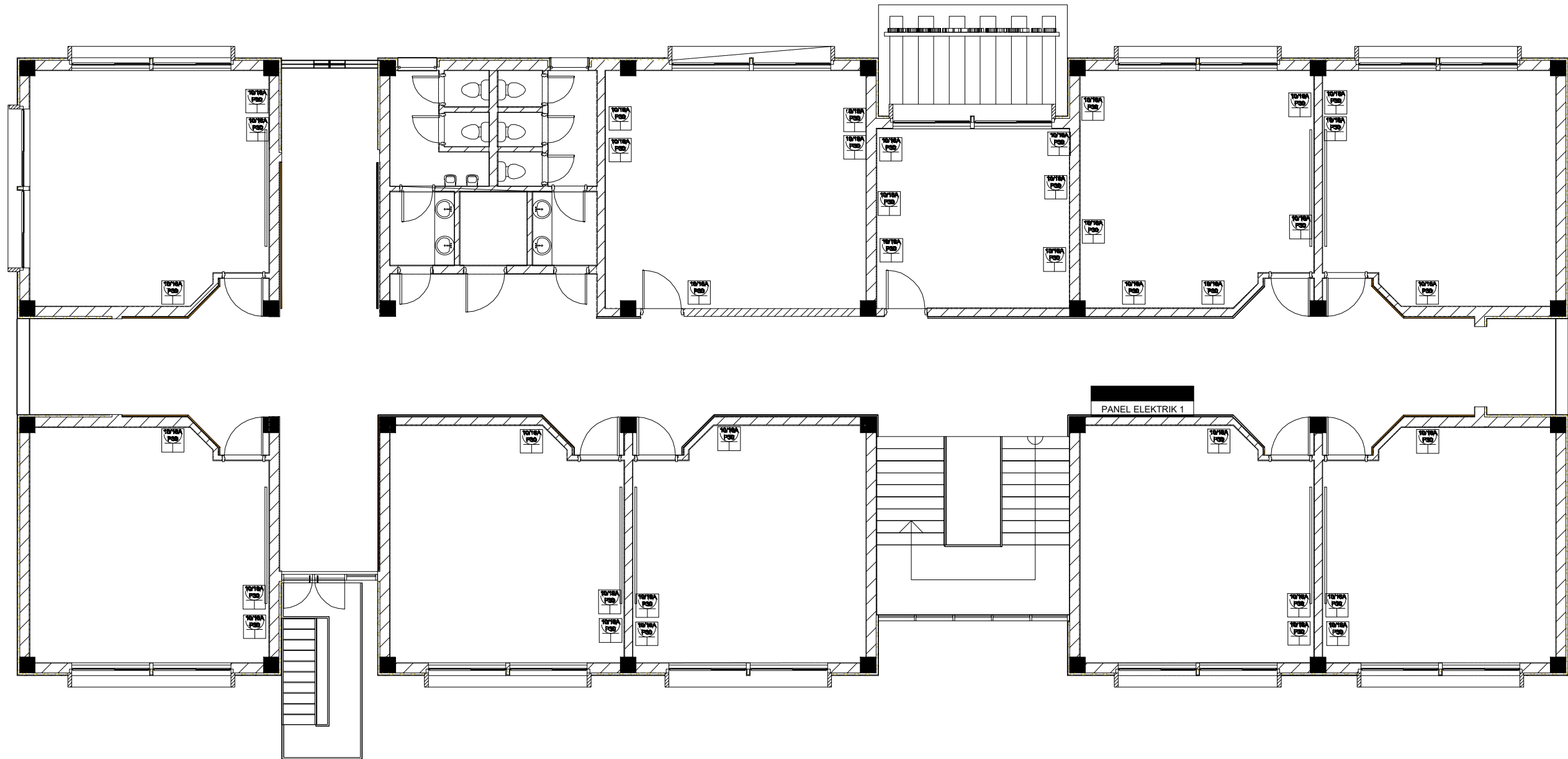
Tirane 2022

FLETA

E - 05

Format A3

PLANI I KATIT TE PARE. INSTALIMI I FUQISE



INVESTITORI: BASHKIA LIBRAZH

NDERTIM I SHKOLLES SE MESME POLIS + PALESTER

EMERTIMI : PROJEKTI ELEKTRIK



"ERALD-G" Sh.p.k
Rruga "Kongresi i Lushnjes"
Tirane

Drejtues i projektit

Inxh. Gezim Islami

Projektues

Inxh. Gezim ISLAMI

Ark. Elton ÇARÇANI

Hidr. Anisa ZAKA

Elek. Hajdar KURTI

Mek. Arben MUHA

Top. Kujtim CANAMETI

SHKALLA

SH 1:125

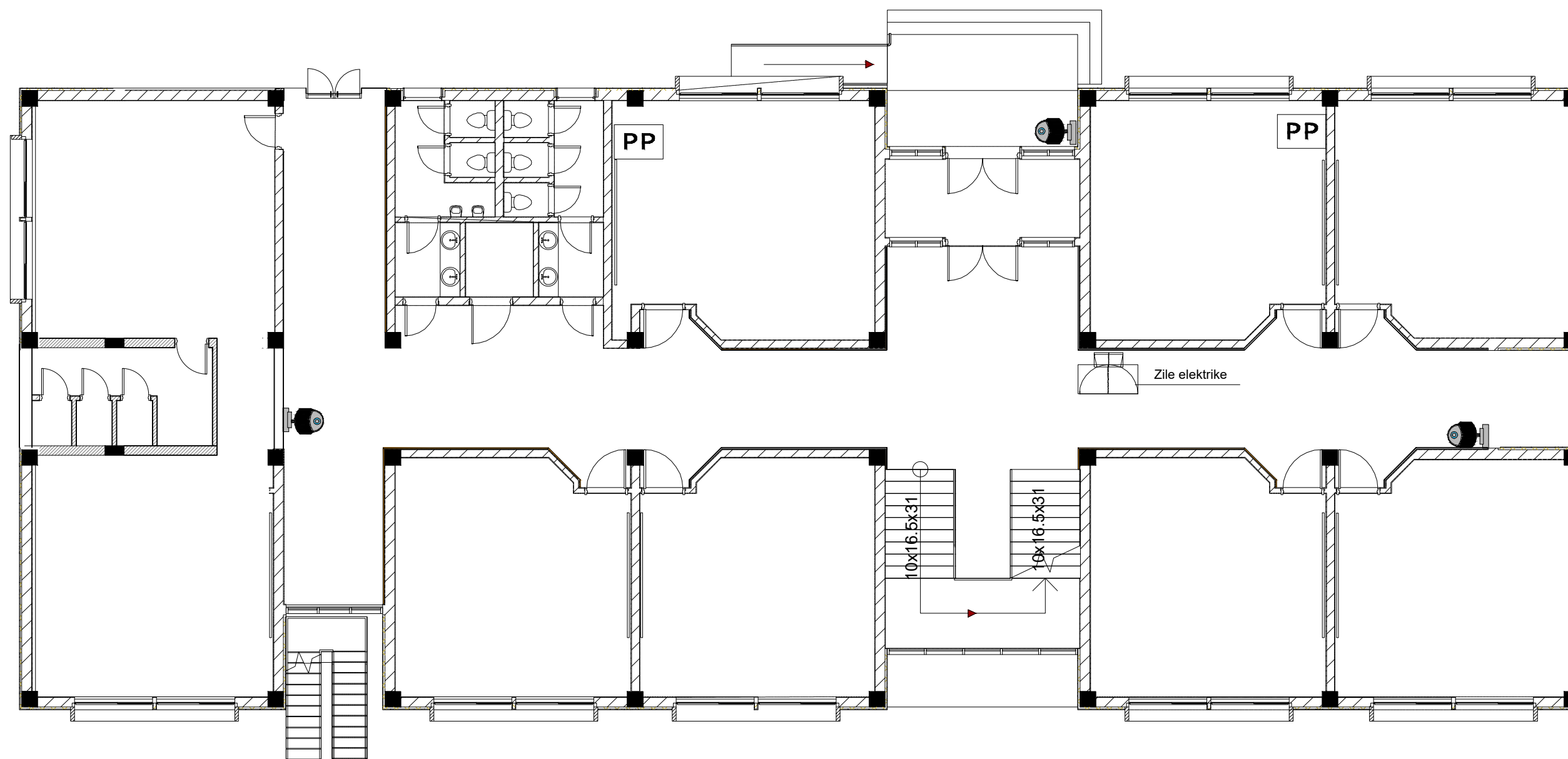
Tirane 2022

FLETA

E - 06

Format A3

PLANI I KATIT PERDHE. INSTALIMI I RRYMAVE TE DOBETA



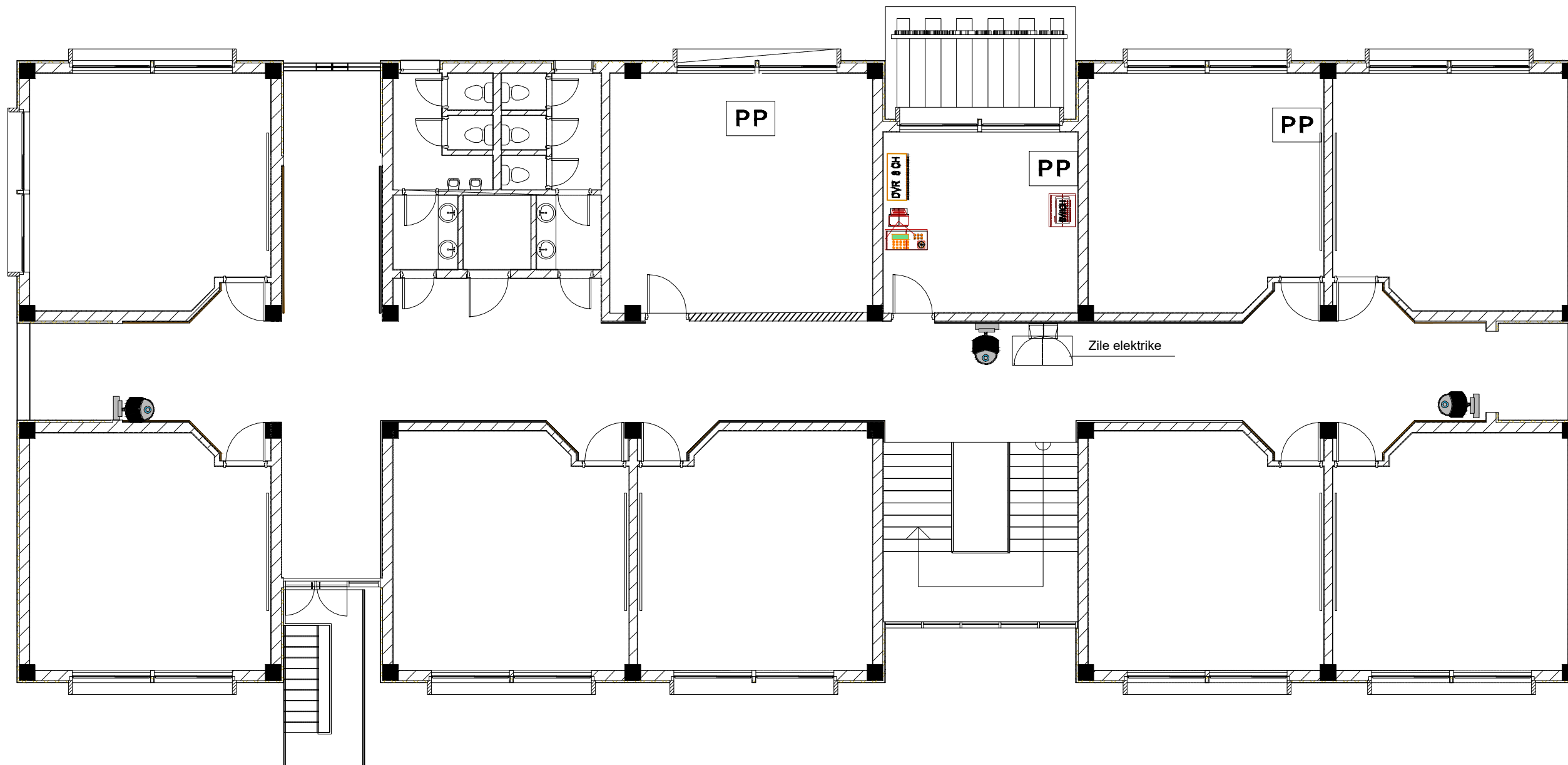
INVESTITORI: BASHKIA LIBRAZHD
 NDERTIM I SHKOLLES SE MESME POLIS + PALESTER

EMERTIMI : PROJEKTI ELEKTRIK
 "ERALD-G" Sh.p.k
 Rruga "Kongresi i Lushnjes"
 Tirane

Drejtues i projektit		Projektues	
Inxh. Gezim Islami		Inxh. Gezim ISLAMI	Elek. Hajdar KURTI
		Ark. Elton ÇARÇANI	Mek. Arben MUHA
		Hidr. Anisa ZAKA	Top. Kujtim CANAMETI

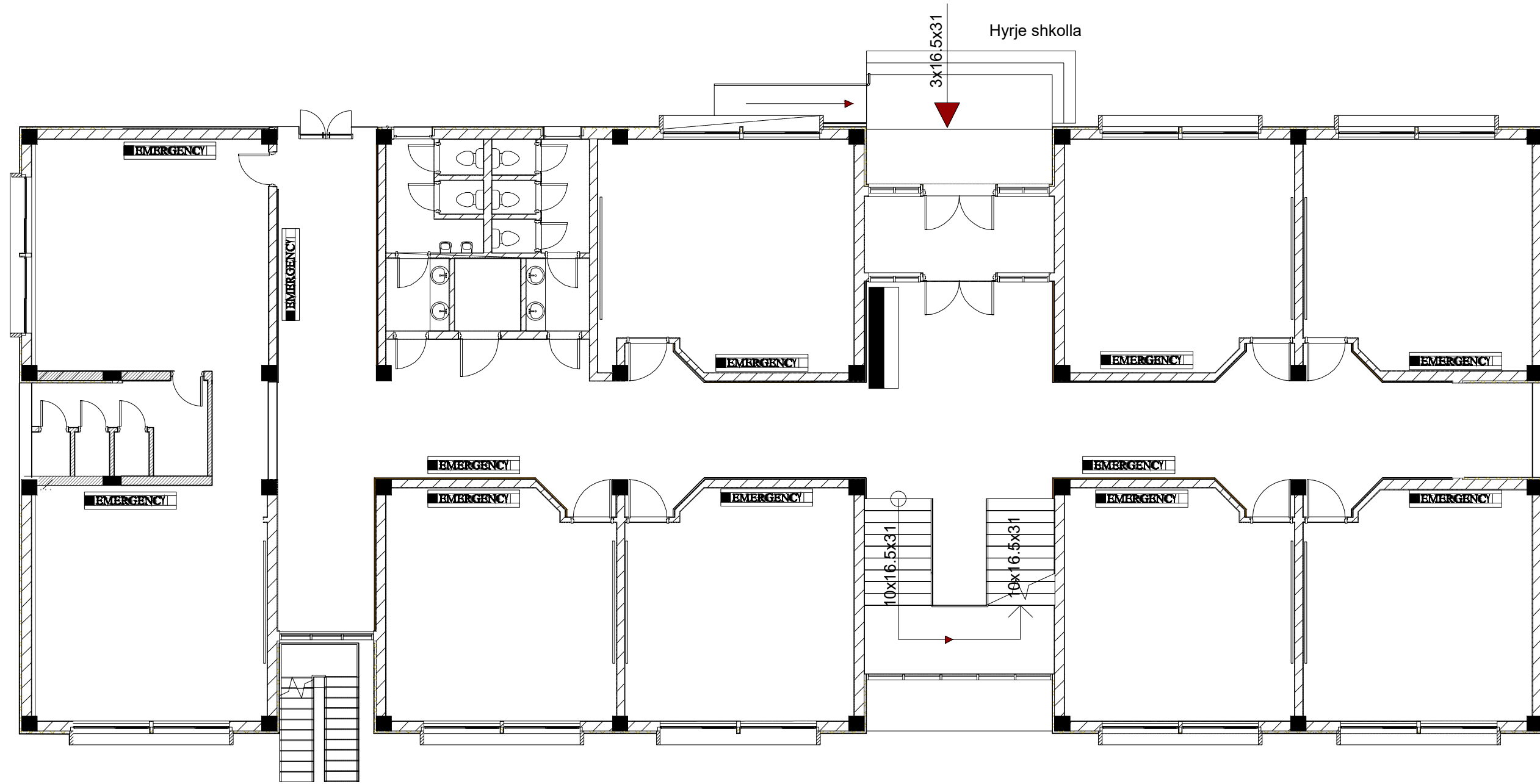
SHKALLA	FLETA
SH 1:125	E - 07
Tirane 2022	Format A3

PLANI I KATIT TE PARE. INSTALIMI I RRYMAVE TE DOBETA



INVESTITORI: BASHKIA LIBRAZHD NDERTIM I SHKOLLES SE MESME POLIS + PALESTER	EMERTIMI : PROJEKTI ELEKTRIK "ERALD-G" Sh.p.k Rruga "Kongresi i Lushnjes" Tirane	Drejtues i projektit		Projektues		SHKALLA	FLETA
		Inxh. Gezim Islami		Inxh. Gezim ISLAMI	Elek. Hajdar KURTI	SH 1:125	E - 08
				Ark. Elton ÇARÇANI	Mek. Arben MUHA	Tirane 2022	Format A3
				Hidr. Anisa ZAKA	Top. Kujtim CANAMETI		

PLANI I KATIT PERDHE. INSTALIMI I NDRICIMIT TE EMERGJENCES



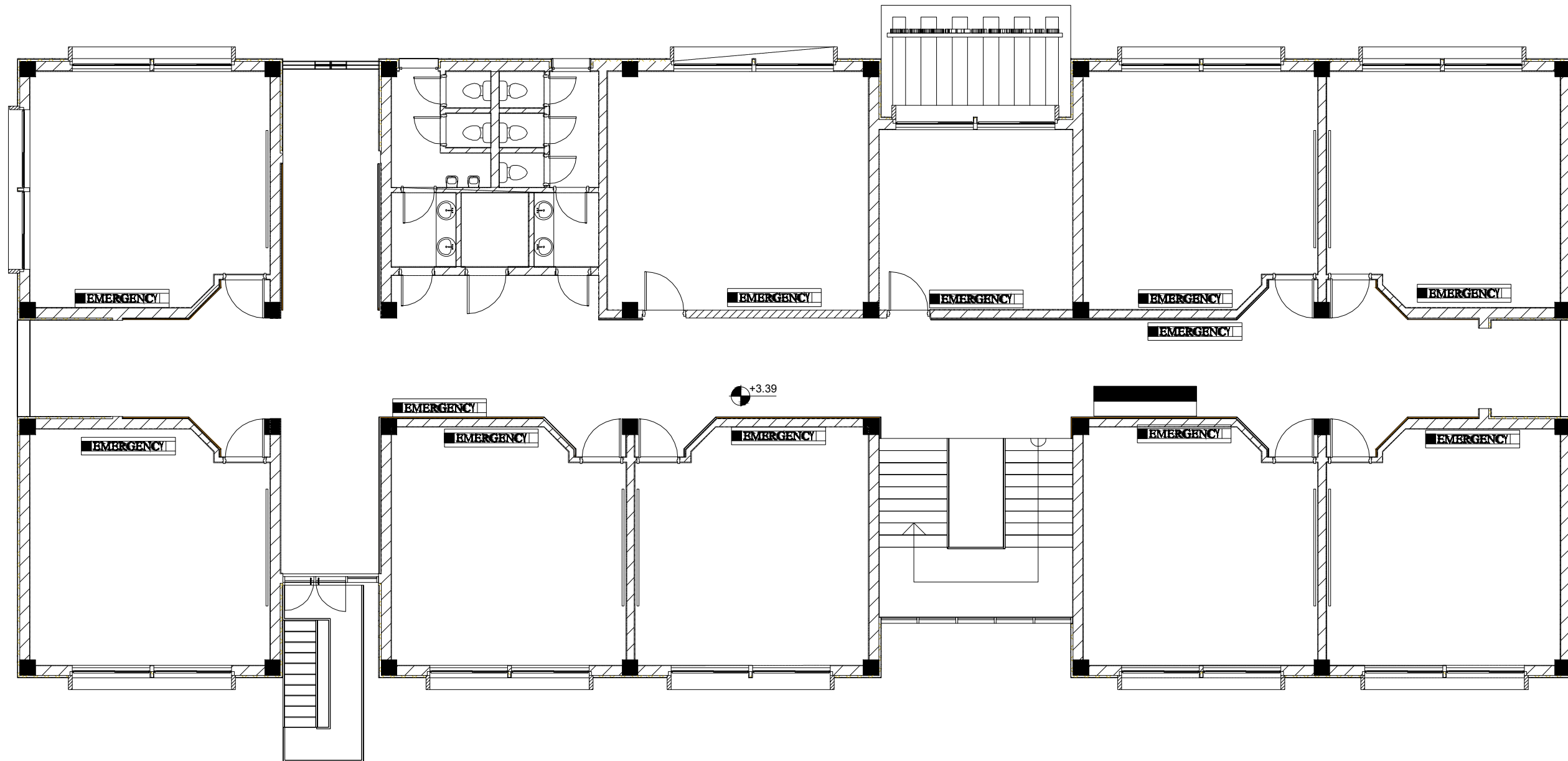
INVESTITORI: BASHKIA LIBRAZHD
NDERTIM I SHKOLLES SE MESME POLIS + PALESTER

EMERTIMI : PROJEKTI ELEKTRIK
 "ERALD-G" Sh.p.k
Rruga "Kongresi i Lushnjes" Tirane

Drejtues i projektit	Projektues	
Inxh. Gezim Islami	Inxh. Gezim ISLAMI	Elek. Hajdar KURTI
	Ark. Elton ÇARÇANI	Mek. Arben MUHA
	Hidr. Anisa ZAKA	Top. Kujtim CANAMETI



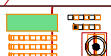
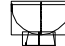
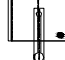
SHKALLA	FLETA
SH 1:125	E - 09
Tirane 2022	Format A3

PLANI I KATIT TE PARE. INSTALIMI I NDRICIMIT TE EMERGJENCES

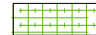





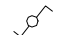




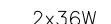
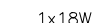











INVESTITORI: BASHKIA LIBRAZHD NDERTIM I SHKOLLES SE MESME POLIS + PALESTER	EMERTIMI : PROJEKTI ELEKTRIK  "ERALD-G" Sh.p.k Rruga "Kongresi i Lushnjes" Tirane	Drejtues i projektit		Projektues		SHKALLA	FLETA
		Inxh. Gezim Islami		Inxh. Gezim ISLAMI	Elek. Hajdar KURTI	SH 1:125	E - 10
				Ark. Elton ÇARÇANI	Mek. Arben MUHA	Tirane 2022	Format A3
				Hidr. Anisa ZAKA	Top. Kujtim CANAMETI		






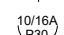


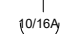
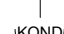



LEGJENDA

	Kamera HD 360'
	Kabell RG-59 + 3x1.5 mm ² + FTP Cat-6
	Fiber optike
	Pus elektrik
	Switch me 32 porta
	Monitor CCTV
	Tastiere komandimi
	Amplifikator zeri 150W
	Kabell 2 x 0.8 mm ²
	Artopolant zeri 10 W
	Boks zeri 6 W
	Mikrofon komandimi

LEGJENDA

	Paneli i matjes se energjise elektrike
	Kuader elektrik
	Fotoelement
	Celes me rele kohe
	Ndricues 250W ME JODUR
	Çeles 1P I=10A,U=250V,h=1.1m
	Çeles deviat 1P I=10A,U=250V,h=1.1m
	Çeles dypozicionesh 1P I=10A,U=250V,h=1.1m
	Çeles invertitor 2P,I=10A,U=250V,h=1.1m
	Aspirator
	Ndriçues emergjence
	Ndriçues lumineshent 2x36W
	Ndriçues lumineshent 1x18W
	Ndriçues muror 40-100W, U=220V
	Ndriçues lumineshent 4x18W
	Ndriçues tavanor INC (40=100)W, U=250V
	Linje elektrike nen suva
	Linje elektrike nen dysHEME
	Kuti deviacioni
	Linje elektrike ngjitese
	Projektues me jodur 400 w
	Buton i ndricimit te shkalleve

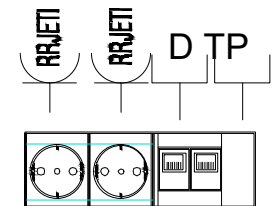
LEGJENDA

	Kuti deviacioni
	Linje elektrike ngjitese
	Linje elektrike nen dysHEME
	Linje elektrike nen suva
	Prize bojleri 2p+t,I=16A,U=250V,h=1.8m
	Prize shuko universal 2p+t,I=16A,U=250V
	Kuader elektrik
	Prize universal 3p+t,I=16A,U=380V,h=1.1m
	Prize bivalente 2p+t,I=16A,U=250V,h=1.1m
	Prize kondicioneri 2p+t,I=16A,U=250V
	Prize televizive
	Prize telefonie
	Prize interneti

Post Pune

PP

DETAJET E POSTIT TE PUNES



INVESTITORI: BASHKIA LIBRAZH

NDERTIM I SHKOLLES SE MESME POLIS + PALESTER

EMERTIMI : PROJEKTI ELEKTRIK



"ERALD-G" Sh.p.k
Rruga "Kongresi i Lushnjes"
Tirane

Drejtues i projektit

Inxh. Gezim Islami

Projektues

Inxh. Gezim ISLAMI

Ark. Elton ÇARÇANI

Hidr. Anisa ZAKA

Elek. Hajdar KURTI

Mek. Arben MUHA

Top. Kujtim CANAMETI

SHKALLA

SH 1:125

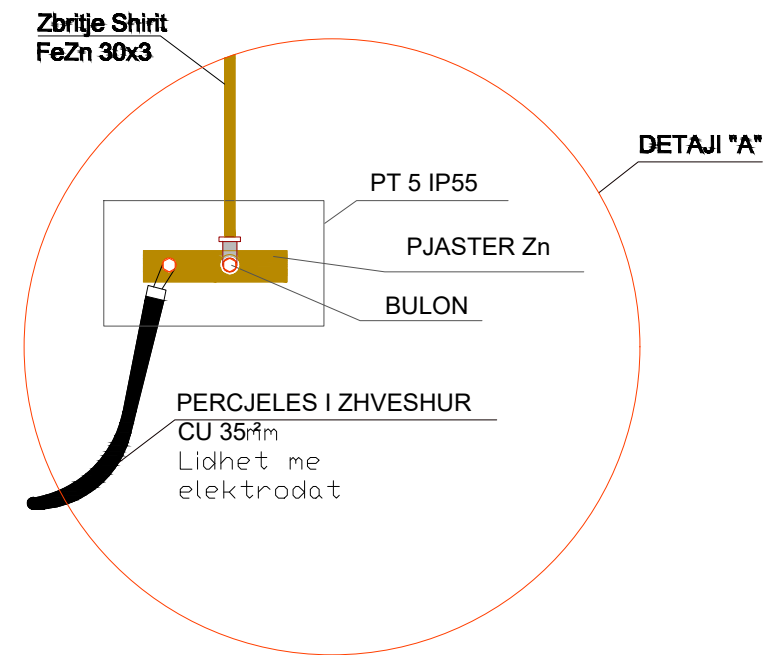
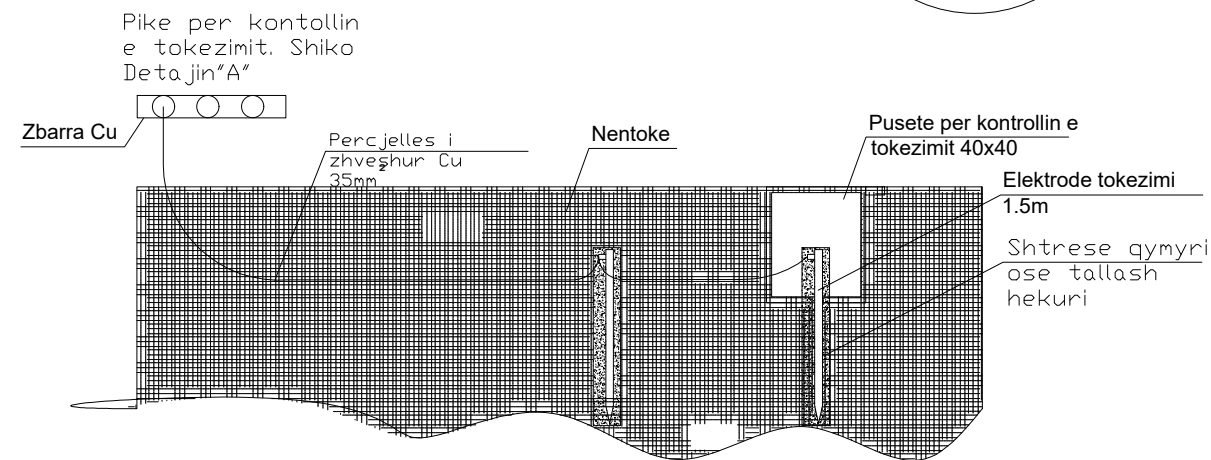
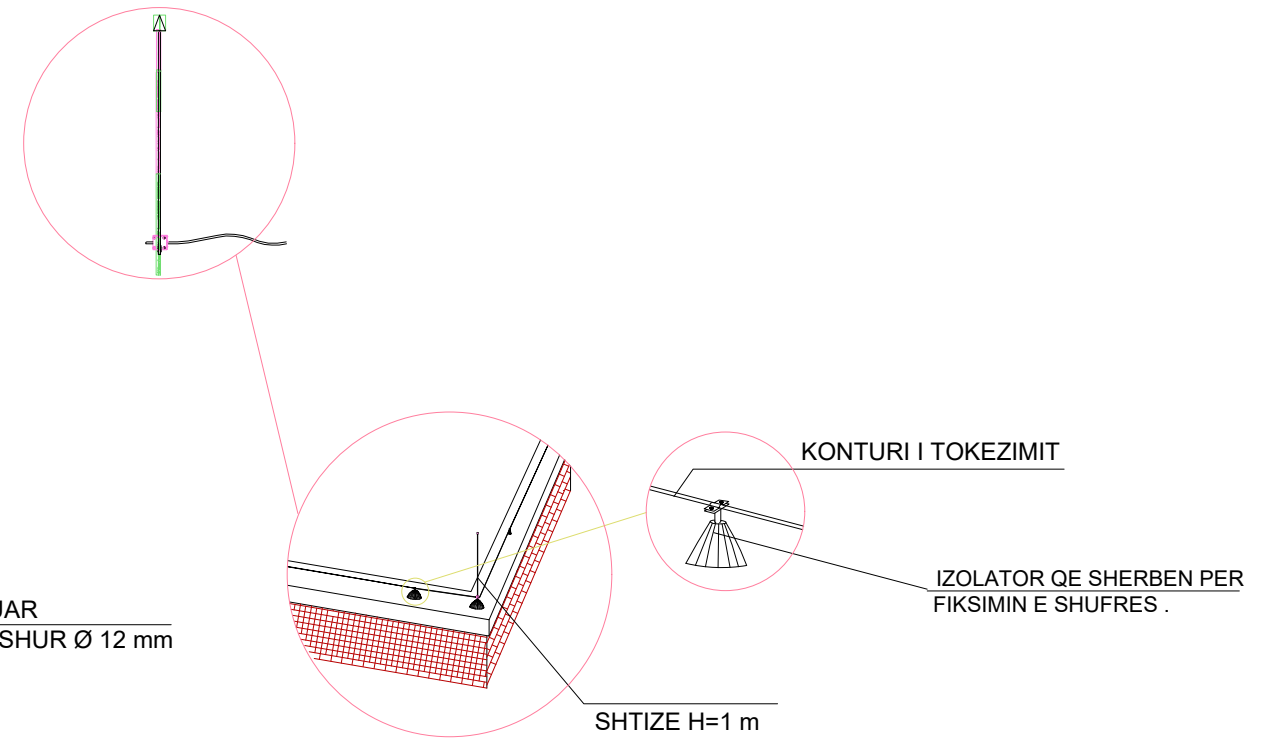
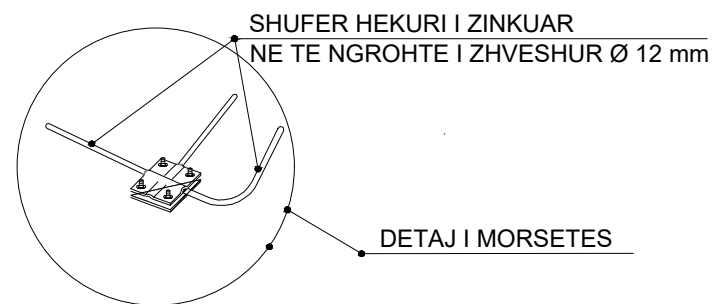
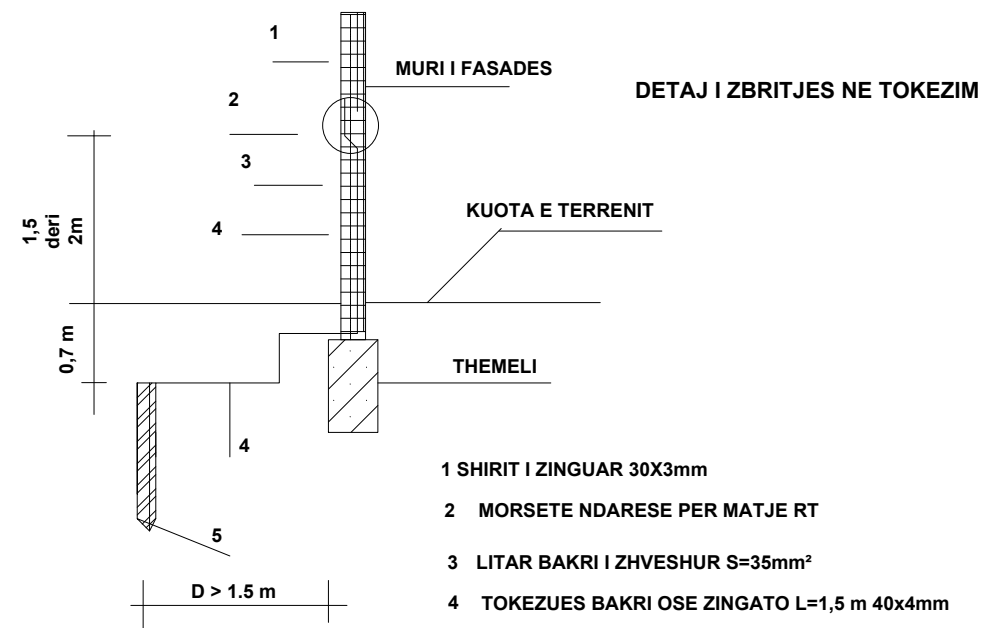
Tirane 2022

FLETA

E - 11

Format A3

DETAJE TE INSTALIMIT TE RRUFEPRITESIT



INVESTITORI: BASHKIA LIBRAZH

NDERTIM I SHKOLLES SE MESME POLIS + PALESTER

EMERTIMI : PROJEKTI ELEKTRIK



"ERALD-G" Sh.p.k
 Rruga "Kongresi i Lushnjes"
 Tirane

Drejtues i projektit

Inxh. Gezim Islami

Projektues

Inxh. Gezim ISLAMI

Ark. Elton ÇARÇANI

Hidr. Anisa ZAKA

Elek. Hajdar KURTI

Mek. Arben MUHA

Top. Kujtim CANAMETI

SHKALLA

SH 1:40

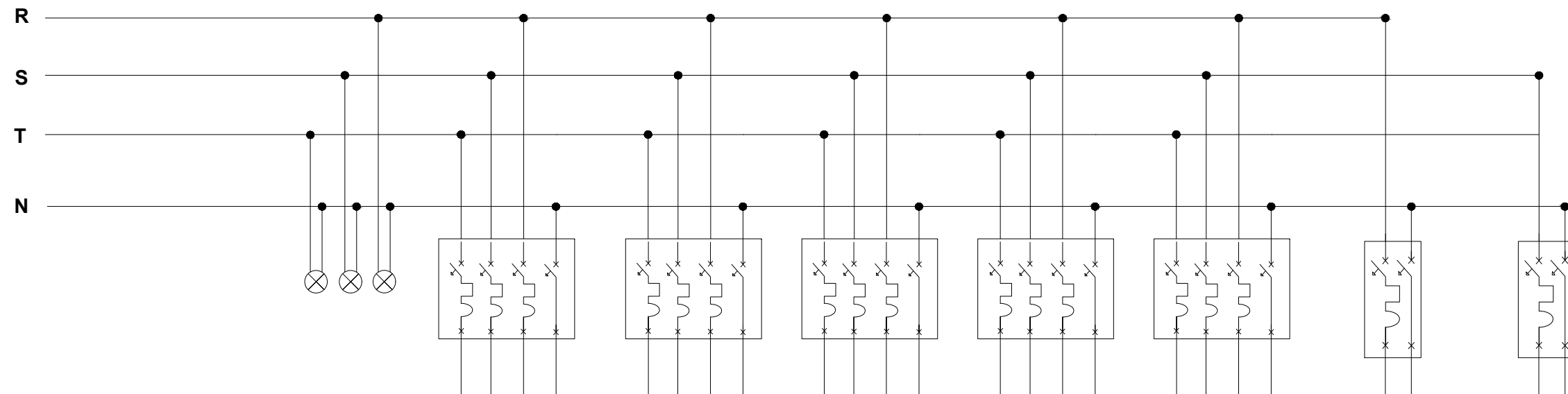
Tirane 2022

FLETA

E - 12

Format A3

PARAQITJA SKEMATIKE E KUADRIT TE AMBIENTIT TEKNIK



Nr i grupit	1	2	3	4	5	6	7	8
Konsumatori	tregues faze	I pergjithshem	Kaldaja 1	Rezerve	Pompa 1	Rezerve	Kaldaja	Kaldaja
Tipi i mbrojtjes	Sinjalizatore	RCD	MCB		MCB		MCB	MCB
Klasa e perpkmerise	—————	Iv=0.3A, C	C		C		C	C
Rryma e lejuar	—————	40A, 400V.	20 A, 400V.		20 A, 400V.		20 A	10 A
Marka e percj.	H07V - K	FR-OR	FR-OR		FR-OR		H07V - K	H07V - K
Seksioni i percjellesit	3x1.5 mm ²	5 x 6 mm ²	5 x 4 mm ²		5 x 4 mm ²		3x2.5 mm ²	3x1.5 mm ²
Menyra e instalimit	TP d = 16	Tp, d = 32 mm	Tp, d = 32 mm		Tp, d = 32 mm		Tp,d = 25 mm	Tp,d = 16 mm
Elementi i mbrojtur	—————	Te gjithë	Prize		Prize		Fuqi	Ndricim

INVESTITORI: BASHKIA LIBRAZH D

NDERTIM I SHKOLLES SE MESME POLIS + PALESTER

EMERTIMI : PROJEKTI ELEKTRIK



"ERALD-G" Sh.p.k
Rruga "Kongresi i Lushnjes"
Tirane

Drejtues i projektit

Inxh. Gezim Islami

Projektues

Inxh. Gezim ISLAMI

Ark. Elton ÇARÇANI

Hidr. Anisa ZAKA

Elek. Hajdar KURTI

Mek. Arben MUHA

Top. Kujtim CANAMETI

SHKALLA

SH 1:40

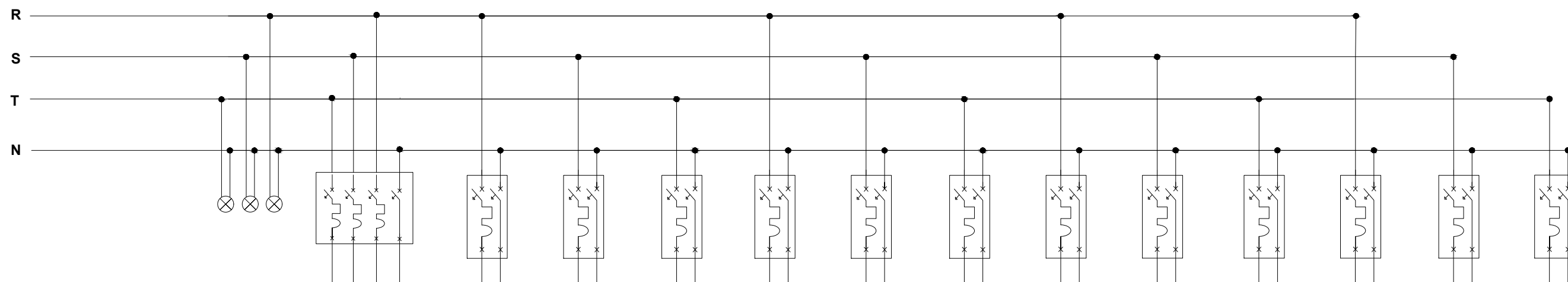
Tirane 2022

FLETA

E - 13

Format A3

PARAQITJA SKEMATIKE E KUADRIT TE KATIT 0



Nr i grupit	1	2	3	4	5	3	4	5	6	7	8	9	10	11	
Konsumatori	tregues faze	Gjeneral	K-101	K-102	K-103	K-104	K-105	K-106	K-107	ZYRE 1	ZYRE 2	Tualet	Koridor	Emergjence	
Tipi i mbrojtjes	Sinjalizatore	RCD	MCB	MCB	MCB	MCB	MCB	MCB	MCB	MCB	MCB	MCB	MCB	MCB	
Klasa e perpkmerise	————	Iv=0.3A, C	C	C	C	C	C	C	C	C	C	C	B	B	
Rryma e lejuar	————	63 A, 400V.	20 A	20 A	20 A	20 A	20 A	20 A	20 A	20 A	20 A	16 A	10 A	10 A	
Marka e percj.	H07V - K	FR-OR	H07V - K	H07V - K	H07V - K	H07V - K	H07V - K	H07V - K	H07V - K	H07V - K	H07V - K	H07V - K	H07V - K	H07V - K	
Seksioni i percjellesit	3x1.5 mm ²	5 x 10 mm ²	3x4 mm ²	3x4 mm ²	3x4 mm ²	3x4 mm ²	3x4 mm ²	3x4 mm ²	3x4 mm ²	3x4 mm ²	3x4 mm ²	3x4 mm ²	3x2.5 mm ²	3x2.5 mm ²	3x2.5 mm ²
Menyra e instalimit	TP d = 14	Tp, d = 40 mm	Tp,d = 32 mm	Tp,d = 32 mm	Tp,d = 32 mm	Tp,d = 32 mm	Tp,d = 32 mm	Tp,d = 32 mm	Tp,d = 32 mm	Tp,d = 32 mm	Tp,d = 32 mm	Tp,d = 32 mm	Tp,d = 20 mm	Tp,d = 20 mm	Tp,d = 20 mm
Elementi i mbrojtur	————	Te gjithë	Te gjithë	Te gjithë	Te gjithë	Te gjithë	Te gjithë	Te gjithë	Te gjithë	Te gjithë	Te gjithë	Te gjithë	Ndricim	Ndricim	

INVESTITORI: BASHKIA LIBRAZH

NDERTIM I SHKOLLES SE MESME POLIS + PALESTER

EMERTIMI : PROJEKTI ELEKTRIK



"ERALD-G" Sh.p.k
Rruga "Kongresi i Lushnjes"
Tirane

Drejtues i projektit

Inxh. Gezim Islami

Projektues

Inxh. Gezim ISLAMI

Ark. Elton ÇARÇANI

Hidr. Anisa ZAKA

Elek. Hajdar KURTI

Mek. Arben MUHA

Top. Kujtim CANAMETI

SHKALLA

SH 1:40

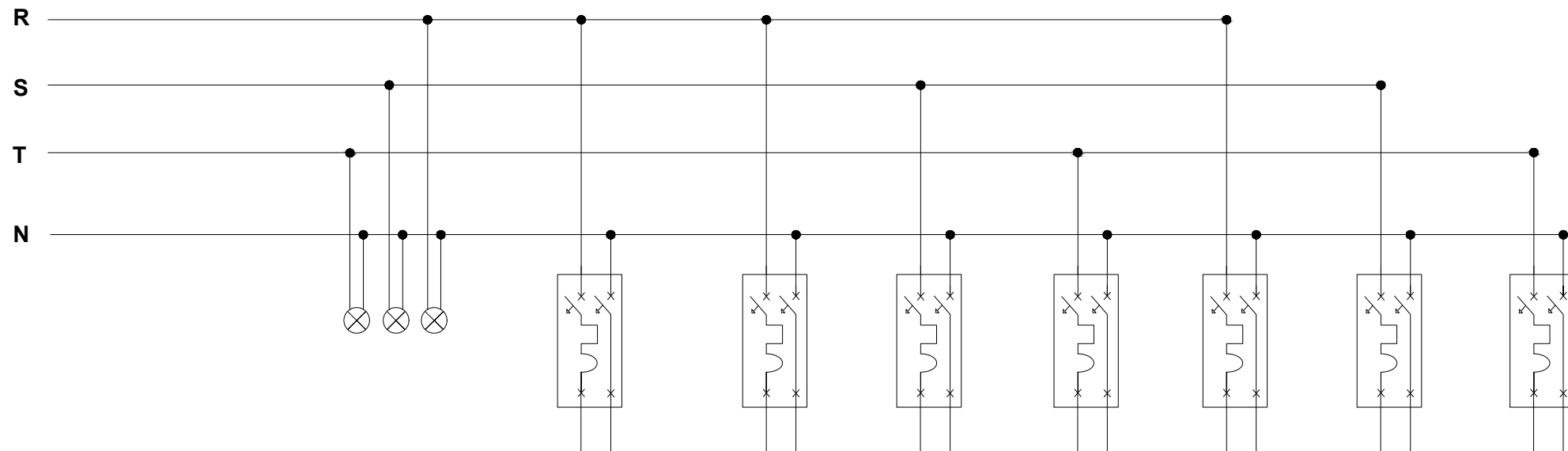
Tirane 2022

FLETA

E - 14

Format A3

PARAQITJA SKEMATIKE E KUADRIT ELEKTRIK I NDRICIMIT KATI 0



Nr i grupit	1	2	3	4	5	3	4	5
Konsumatori	tregues faze	Gjeneral	Linja 1	Linja 2	Linja 3	Linja 4	Linja 5	Linja 6
Tipi i mbrojtjes	Sinjalizatore	RCD	MCB	MCB	MCB	MCB	MCB	MCB
Klasa e perpkmerise	_____	Iv=0.3A, C	B	B	B	B	B	B
Rryma e lejuar	_____	20 A, 400V.	10 A	10 A	10 A	10 A	10 A	10 A
Marka e percj.	H07V - K	FR-OR	H07V - K	H07V - K	H07V - K	H07V - K	H07V - K	H07V - K
Seksioni i percjellesit	3x1.5 mm2	3 x 4 mm2	3x1.5 mm2	3x1.5 mm2	3x1.5 mm2	3x1.5 mm2	3x1.5 mm2	3x1.5 mm2
Menyra e instalimit	TP d = 14	Tp, d = 25 mm	Tp,d = 16 mm	Tp,d = 16 mm	Tp,d = 16 mm	Tp,d = 16 mm	Tp,d = 16 mm	Tp,d = 16 mm
Elementi i mbrojtur	_____	Te gjithë	Ndricim	Ndricim	Ndricim	Ndricim	Ndricim	Ndricim

INVESTITORI: BASHKIA LIBRAZH

NDERTIM I SHKOLLES SE MESME POLIS + PALESTER

EMERTIMI : PROJEKTI ELEKTRIK



"ERALD-G" Sh.p.k
Rruga "Kongresi i Lushnjes"
Tirane

Drejtues i projektit

Inxh. Gezim Islami

Projektues

Inxh. Gezim ISLAMI

Ark. Elton ÇARÇANI

Hidr. Anisa ZAKA

Elek. Hajdar KURTI

Mek. Arben MUHA

Top. Kujtim CANAMETI

SHKALLA

SH 1:40

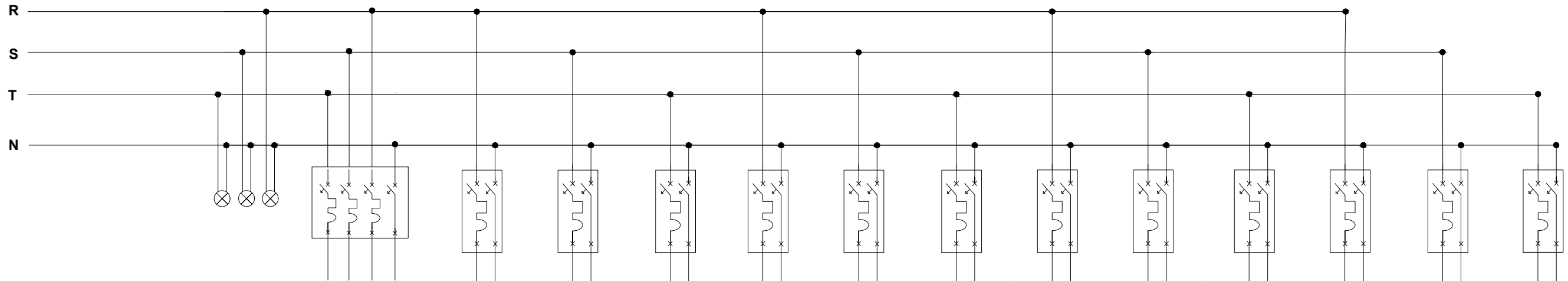
Tirane 2022

FLETA

E - 15

Format A3

PARAQITJA SKEMATIKE E KUADRIT TE KATIT 1



Nr i grupit	1	2	3	4	5	3	4	5	6	7	8	9	10	11
Konsumatori	tregues faze	Gjeneral	K-101	K-102	K-103	K-104	K-105	K-106	K-107 SALLE MESUESISH	SALLE MESUESISH	Tualet	Koridor	Emergjence	
Tipi i mbrojtjes	Sinjalizatore	RCD	MCB	MCB	MCB	MCB	MCB	MCB	MCB	MCB	MCB	MCB	MCB	
Klasa e perpkmerise	_____	Iv=0.3A, C	C	C	C	C	C	C	C	C	C	C	B	B
Rryma e lejuar	_____	63 A, 400V.	20 A	20 A	20 A	20 A	20 A	20 A	20 A	20 A	20 A	16 A	10 A	10 A
Marka e percj.	H07V - K	FR-OR	H07V - K H07V - K H07V - K	H07V - K H07V - K H07V - K	H07V - K H07V - K H07V - K	H07V - K H07V - K H07V - K	H07V - K H07V - K H07V - K	H07V - K H07V - K H07V - K	H07V - K H07V - K H07V - K	H07V - K H07V - K H07V - K	H07V - K H07V - K H07V - K	H07V - K H07V - K H07V - K	H07V - K H07V - K H07V - K	
Seksioni i percjellesit	3x1.5 mm ²	5 x 10 mm ²	3x4 mm ²	3x4 mm ²	3x4 mm ²	3x4 mm ²	3x4 mm ²	3x4 mm ²	3x4 mm ²	3x4 mm ²	3x4 mm ²	3x2.5 mm ²	3x2.5 mm ²	3x2.5 mm ²
Menyra e instalimit	TP d = 14	Tp, d = 40 mm	Tp,d = 32 mm	Tp,d = 32 mm	Tp,d = 32 mm	Tp,d = 32 mm	Tp,d = 32 mm	Tp,d = 32 mm	Tp,d = 32 mm	Tp,d = 32 mm	Tp,d = 32 mm	Tp,d = 20 mm	Tp,d = 20 mm	Tp,d = 20 mm
Elementi i mbrojtur	_____	Te gjithë	Te gjithë	Te gjithë	Te gjithë	Te gjithë	Te gjithë	Te gjithë	Te gjithë	Te gjithë	Te gjithë	Te gjithë	Ndricim	Ndricim

INVESTITORI: BASHKIA LIBRAZH

NDERTIM I SHKOLLES SE MESME POLIS + PALESTER

EMERTIMI : PROJEKTI ELEKTRIK



"ERALD-G" Sh.p.k

Rruga "Kongresi i Lushnjes"
Tirane

Drejtues i projektit

Inxh. Gezim Islami

Projektues

Inxh. Gezim ISLAMI

Ark. Elton ÇARÇANI

Hidr. Anisa ZAKA

Elek. Hajdar KURTI

Mek. Arben MUHA

Top. Kujtim CANAMETI

SHKALLA

SH 1:40

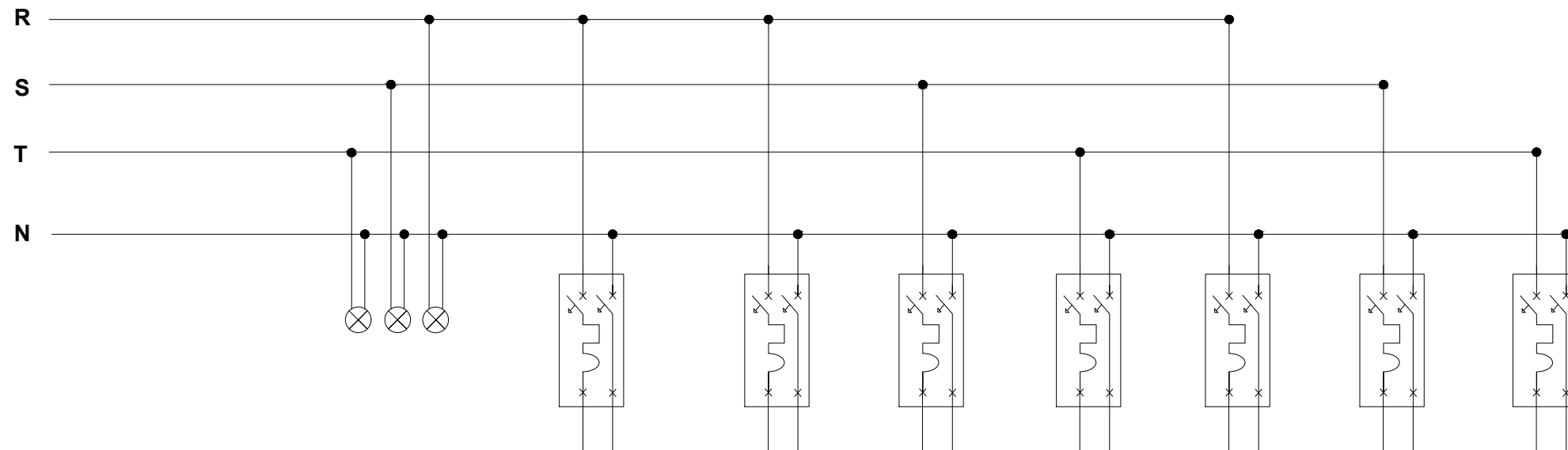
Tirane 2022

FLETA

E - 16

Format A3

PARAQITJA SKEMATIKE E KUADRIT ELEKTRIK I NDRICIMIT KATI 1



Nr i grupit	1	2	3	4	5	3	4	5
Konsumatori	tregues faze	Gjeneral	Linja 1	Linja 2	Linja 3	Linja 4	Linja 5	Linja 6
Tipi i mbrojtjes	Sinjalizatore	RCD	MCB	MCB	MCB	MCB	MCB	MCB
Klasa e perpkmerise	_____	Iv=0.3A, C	B	B	B	B	B	B
Rryma e lejuar	_____	20 A, 400V.	10 A	10 A	10 A	10 A	10 A	10 A
Marka e percj.	H07V - K	FR-OR	H07V - K	H07V - K	H07V - K	H07V - K	H07V - K	H07V - K
Seksioni i percjellesit	3x1.5 mm ²	3 x 4 mm ²	3x1.5 mm ²	3x1.5 mm ²	3x1.5 mm ²	3x1.5 mm ²	3x1.5 mm ²	3x1.5 mm ²
Menyra e instalimit	TP d = 14	Tp, d = 25 mm	Tp,d = 16 mm	Tp,d = 16 mm	Tp,d = 16 mm	Tp,d = 16 mm	Tp,d = 16 mm	Tp,d = 16 mm
Elementi i mbrojtur	_____	Te gjithë	Ndricim	Ndricim	Ndricim	Ndricim	Ndricim	Ndricim

INVESTITORI: BASHKIA LIBRAZHË

NDERTIM I SHKOLLES SE MESME POLIS + PALESTER

EMERTIMI : PROJEKTI ELEKTRIK



"ERALD-G" Sh.p.k

Rruga "Kongresi i Lushnjes"
Tirane

Drejtues i projektit

Inxh. Gezim Islami

Projektues

Inxh. Gezim ISLAMI

Ark. Elton ÇARÇANI

Hidr. Anisa ZAKA

Elek. Hajdar KURTI

Mek. Arben MUHA

Top. Kujtim CANAMETI

SHKALLA

SH 1:40

Tirane 2022

FLETA

E - 17

Format A3

PROJEKTI

HIDROSANITAR

OBJEKTI

NDËRTIM I SHKOLLËS SË MESME POLIS, BASHKIA LIBRAZHD

**AUTORITETI
KONTRAKTOR**

BASHKIA LIBRAZHD




KONSULENTI

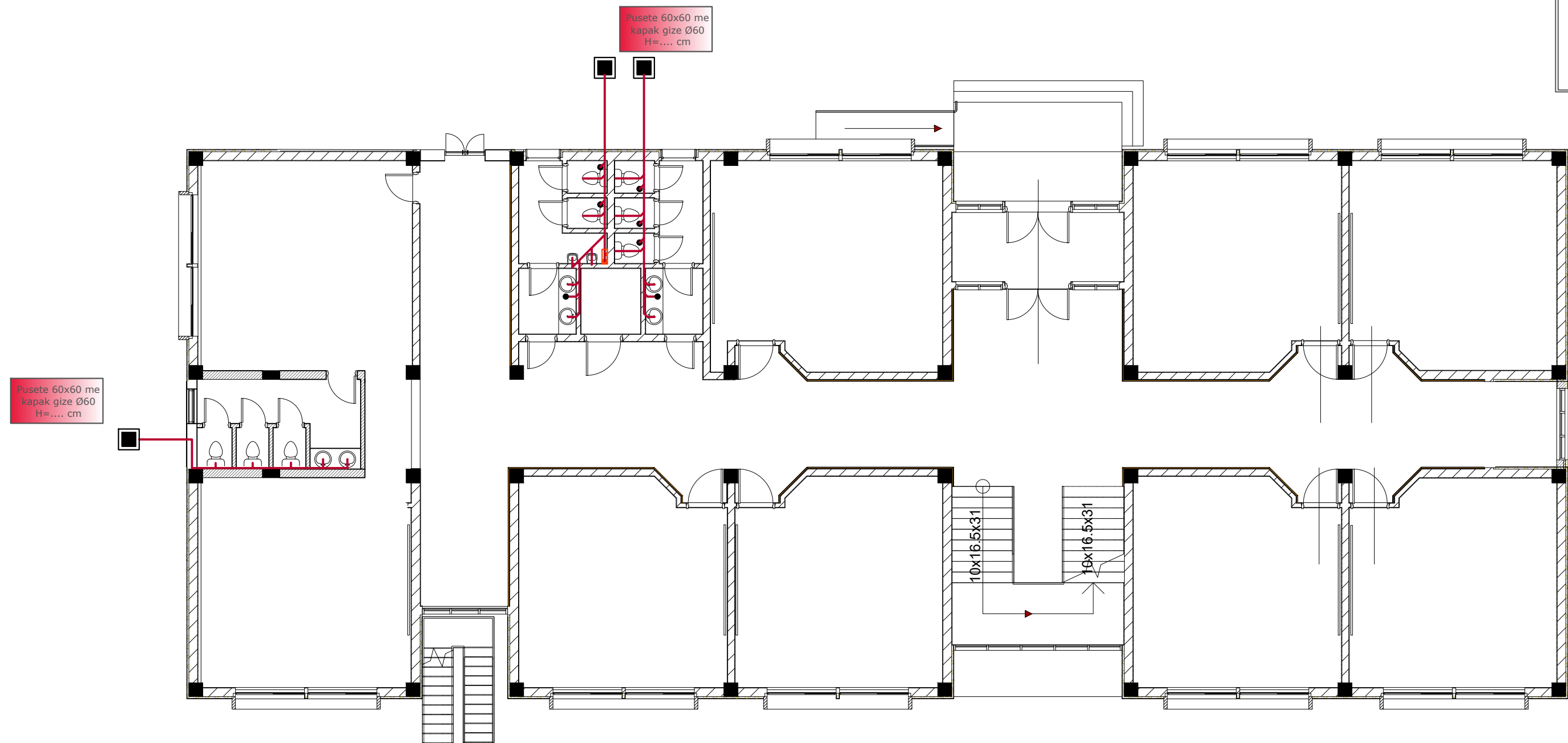
“ERALD-G” Shpk

VITI 2022

IMPIANTI I SHKARKIMIT TE UJRAVE TE ZEZA DHE TE SHIUT KATI PERDHE

LEGJENDA:


- Tubacion shkarkimi
- Drenazhim shiu
- Kolone shkarkimi
- Tub drenazhimi shiu
- T Pike inspektimi
-  Kapak pusete Ø60 me pusete (60x60)
-  Kunete b=15cm, h=10cm
-  Pusete dhe pompe per drenazhimin e ujrave te bardha



INVESTITORI: BASHKIA LIBRAZHD

NDERTIM I SHKOLLES SE MESME POLIS + PALESTER

EMERTIMI : PROJEKTI HIDROSANITAR

 "ERALD-G" Sh.p.k
Rruga "Kongresi i Lushnjes"
Tirane

Drejtues i projektit

Inxh.Gezim Islami

Projektues

Inxh. Gezim ISLAMI

Ark. Elton ÇARÇANI

Hidr.Anisa ZAKA

Elek. Hajdar KURTI

Mek. Arben MUHA

Top.Kujtim CANAMETI

SHKALLA

SH 1:125

Tirane 2022




FLETA

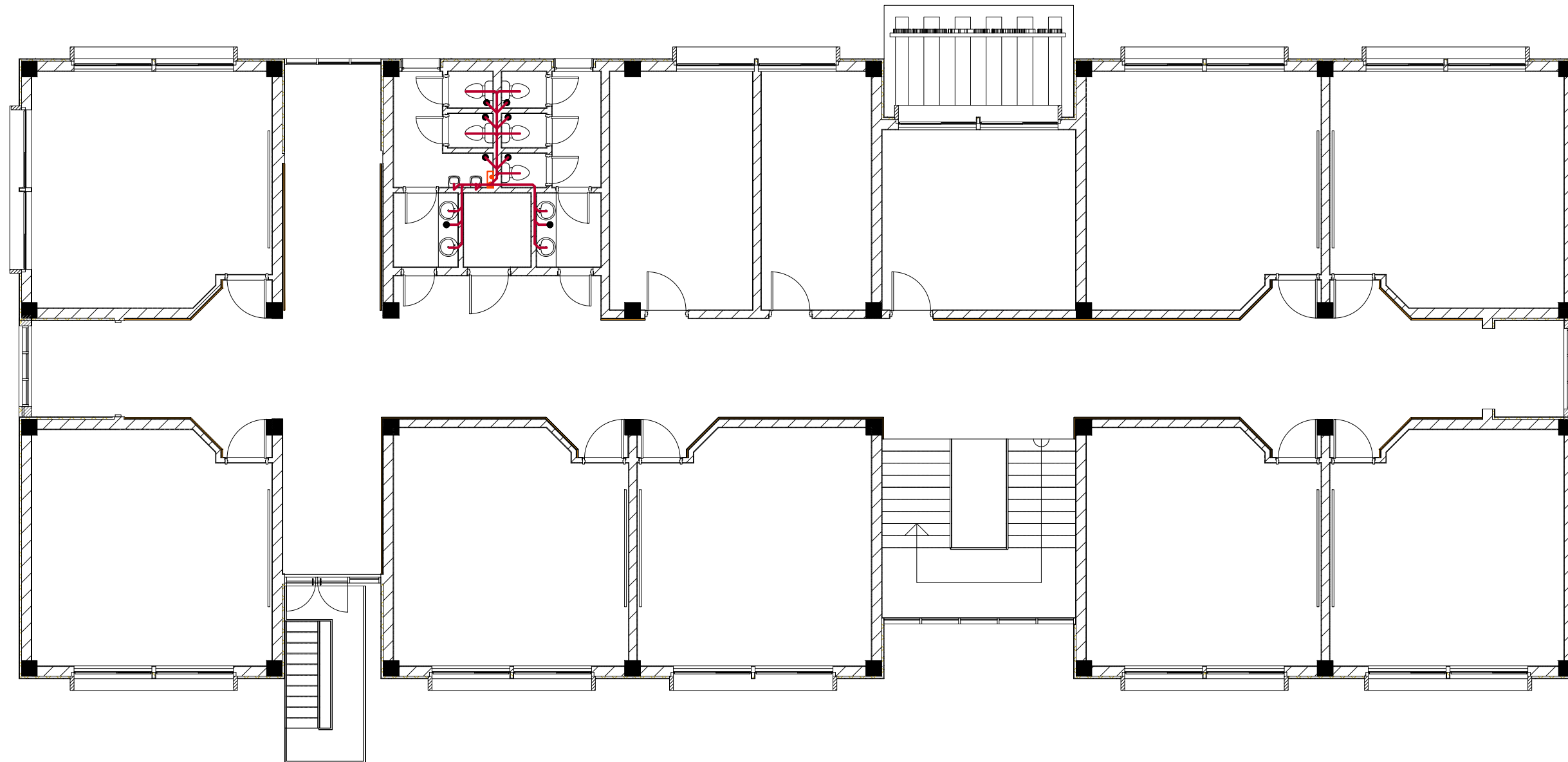
HS - 01

Format A3

IMPIANTI I SHKARKIMIT TE UJRAVE TE ZEZA DHE TE SHIUT, KATI I PARE

LEGJENDA:

- Tubacion shkarkimi
- Drenazhim shiu
- Kolone shkarkimi
- Tub drenazhimi shiu
- T Pike inspektimi
-  Kapak pusete Ø60 me pusete (60x60)
-  Kunete b=15cm, h=10cm
-  Pusete dhe pompe per drenazhimin e ujrave te bardha



INVESTITORI: BASHKIA LIBRAZH

NDERTIM I SHKOLLES SE MESME POLIS + PALESTER

EMERTIMI : PROJEKTI HIDROSANITAR



"ERALD-G" Sh.p.k
Rruga "Kongresi i Lushnjes"
Tirane

Drejtues i projektit

Inxh. Gezim Islami

Projektues

Inxh. Gezim ISLAMI

Ark. Elton ÇARÇANI

Hidr. Anisa ZAKA

Elek. Hajdar KURTI

Mek. Arben MUHA

Top. Kujtim CANAMETI

SHKALLA

SH 1:125

Tirane 2022

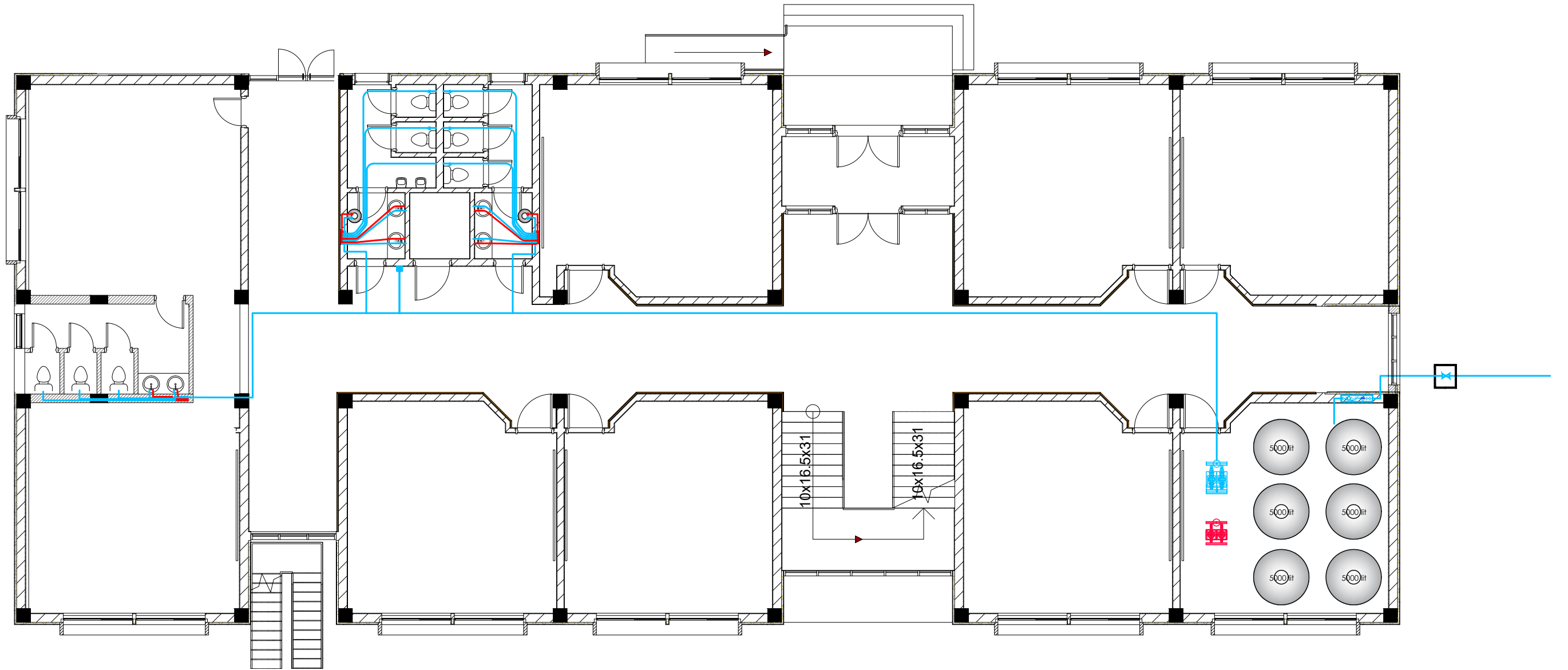
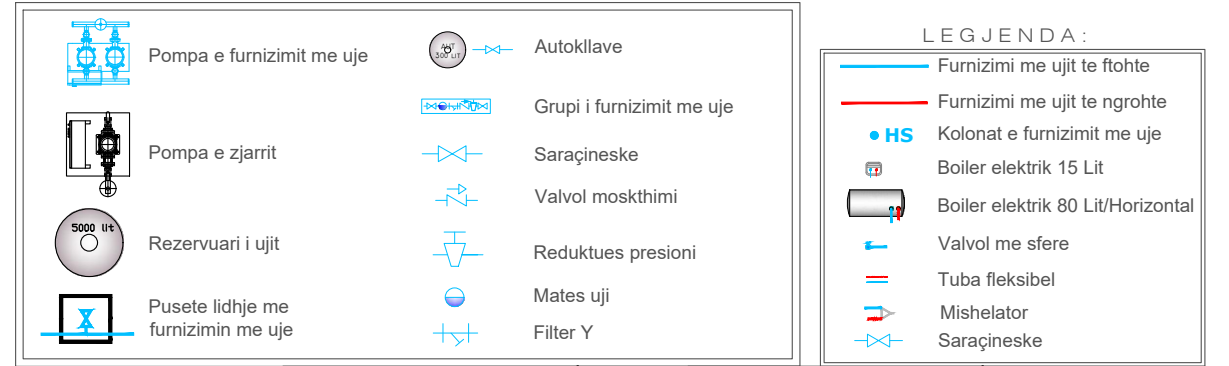
FLETA

HS - 02

Format A3

PLANI I IMPIANTIT TE FURNIZIMIT ME UJE SANITAR NE KATIN E PERDHE


LEGJENDA E AMBIENTIT TEKNIK:



INVESTITORI: BASHKIA LIBRAZHD

NDERTIM I SHKOLLES SE MESME POLIS + PALESTER

EMERTIMI : PROJEKTI HIDROSANITAR

 "ERALD-G" Sh.p.k
Rruga "Kongresi i Lushnjes"
Tirane

Drejtues i projektit

Inxh.Gezim Islami

Projektues

Inxh. Gezim ISLAMI

Ark. Elton ÇARÇANI

Hidr.Anisa ZAKA

Elek. Hajdar KURTI

Mek. Arben MUHA

Top.Kujtim CANAMETI

SHKALLA

SH 1:125

Tirane 2022

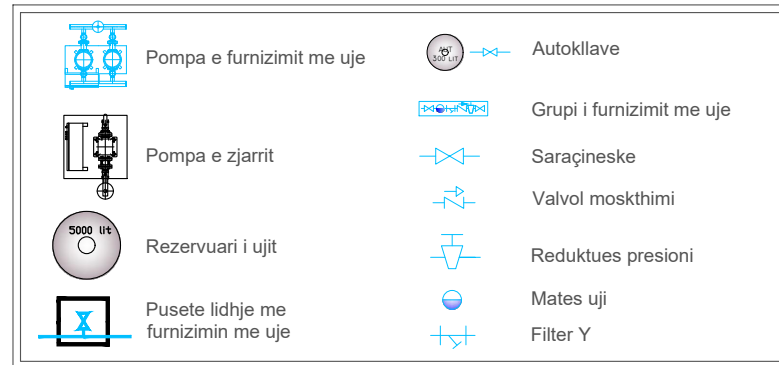
FLETA

HS - 03

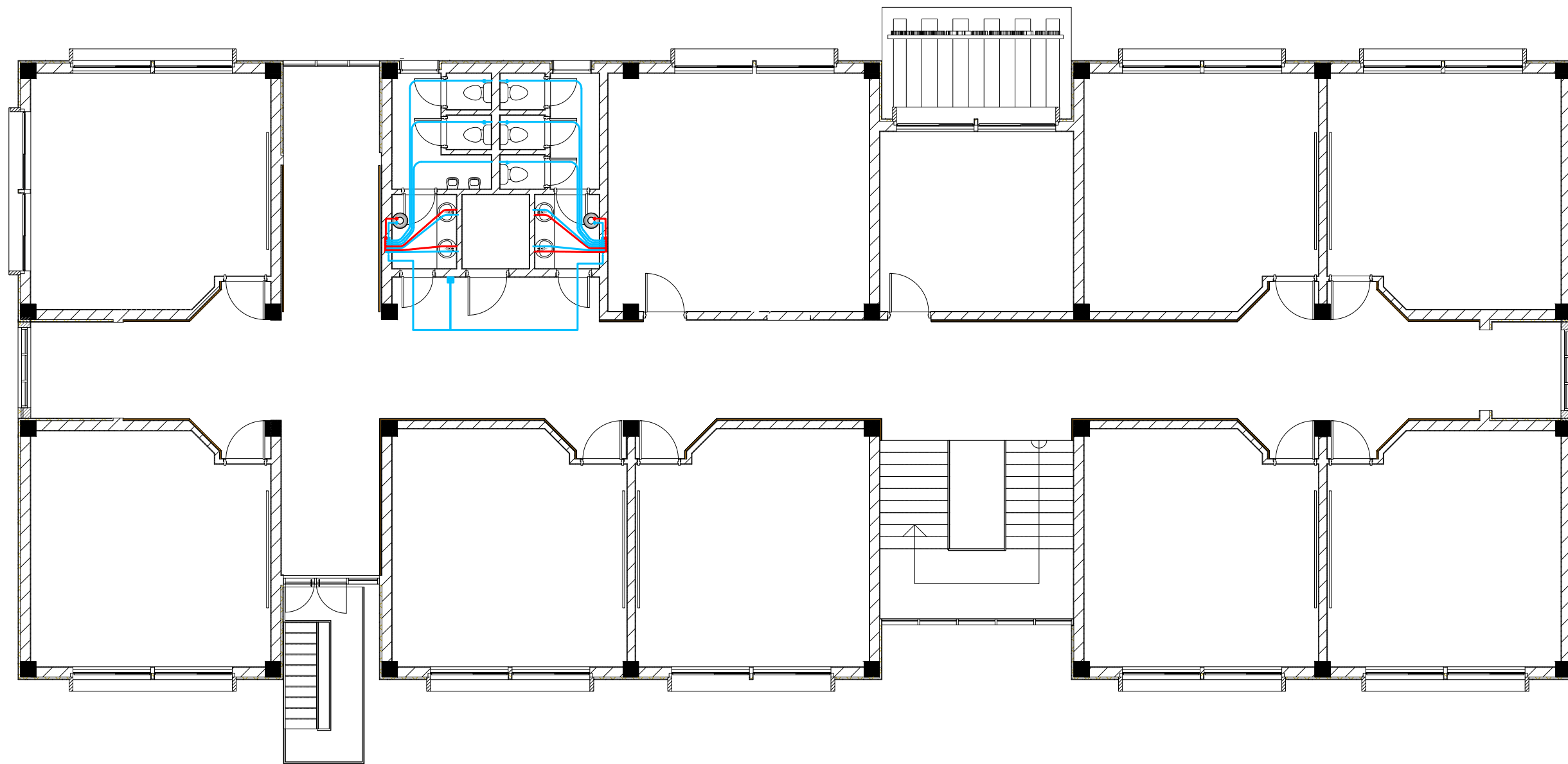
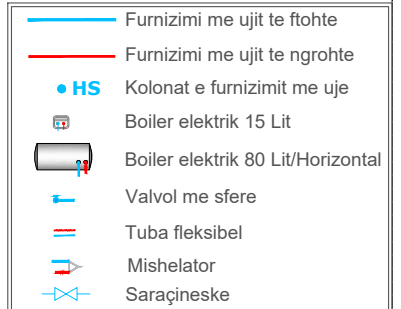
Format A3

PLANI I IMPIANTIT TE FURNIZIMIT ME UJE SANITAR NE KATIN E PARE

LEGJENDA E AMBIENTIT TEKNIK:



LEGJENDA:



INVESTITORI: BASHKIA LIBRAZHD

NDERTIM I SHKOLLES SE MESME POLIS + PALESTER

EMERTIMI : PROJEKTI HIDROSANITAR

"ERALD-G" Sh.p.k
Rruga "Kongresi i Lushnjes"
Tirane

Drejtues i projektit

Inxh. Gezim Islami

Projektues

Inxh. Gezim ISLAMI

Ark. Elton ÇARÇANI

Hidr. Anisa ZAKA

Elek. Hajdar KURTI

Mek. Arben MUHA

Top. Kujtim CANAMETI

SHKALLA

SH 1:125

Tirane 2022

FLETA

HS - 04

Format A3

PROJEKTI

MNZ

OBJEKTI

NDËRTIM I SHKOLLËS SË MESME POLIS, BASHKIA LIBRAZHD

**AUTORITETI
KONTRAKTOR**

BASHKIA LIBRAZHD

KONSULENTI

“ERALD-G” Shpk

VITI 2022

PLANI I IMPIANTIT TE MBROJTJES NDAJ ZJARRIT DHE SHPETIMIT NE KATIN PERDHE

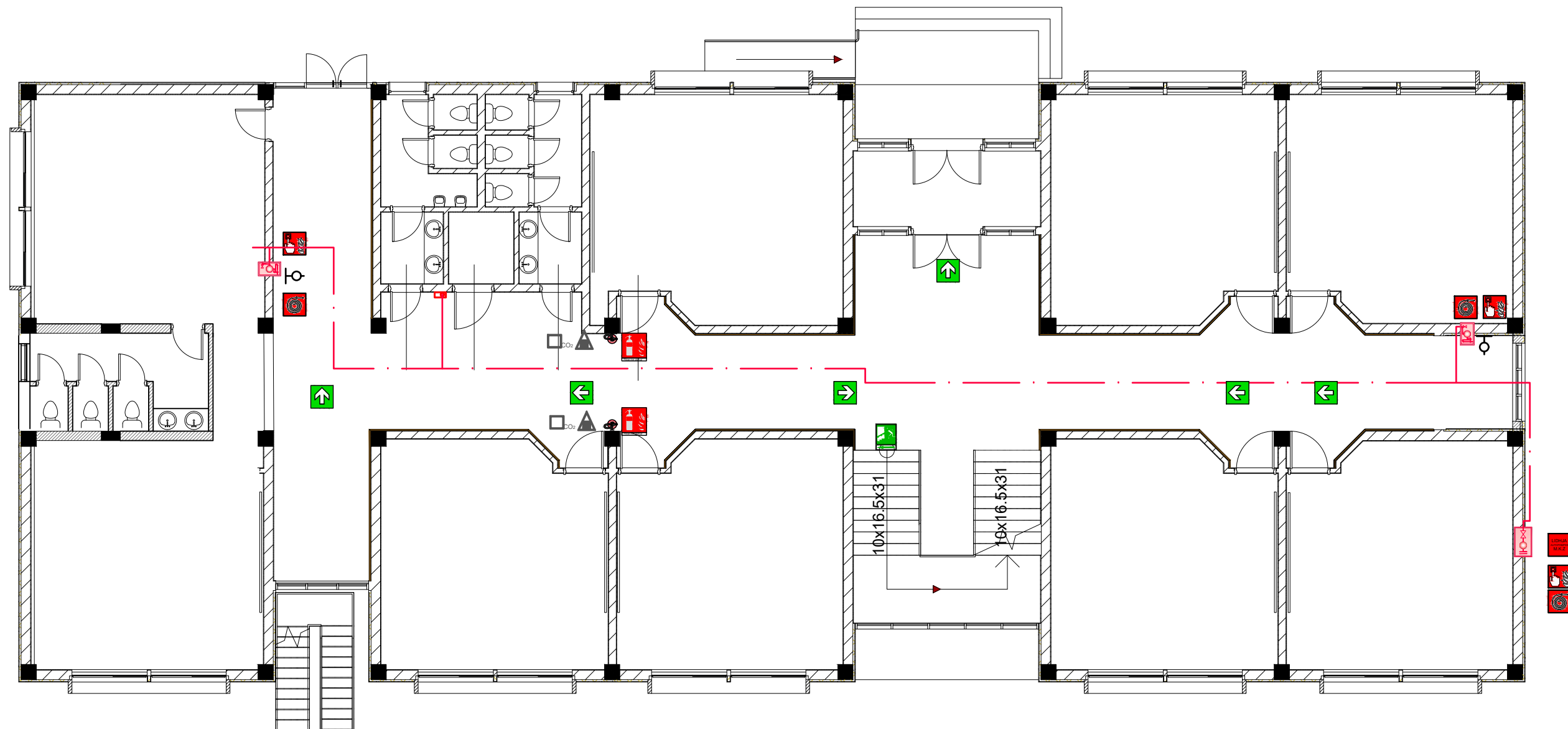
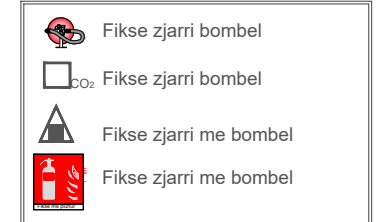
LEGJENDA :



SINJALISTIKA :



SINJALISTIKA :



INVESTITORI: BASHKIA LIBRAZH

NDERTIM I SHKOLLES SE MESME POLIS + PALESTER

EMERTIMI : PROJEKTI MEKANIK

"ERALD-G" Sh.p.k



Rruga "Kongresi i Lushnjes"
Tirane

Drejtes i projektit

Inx.Gezim Islami

Projektues

Inx. Gezim ISLAMI

Ark. Elton ÇARÇANI

Hidr.Anisa ZAKA

Elek. Hajdar KURTI

Mek. Arben MUHA

Top.Kujtim CANAMETI

SHKALLA

SH 1:125

Tirane 2022

FLETA

M - 01





Format A3

PLANI I IMPIANTIT TE MBROJTJES NDAJ ZJARRIT DHE SHPETIMIT NE KATIN E PARE





LEGJENDA :

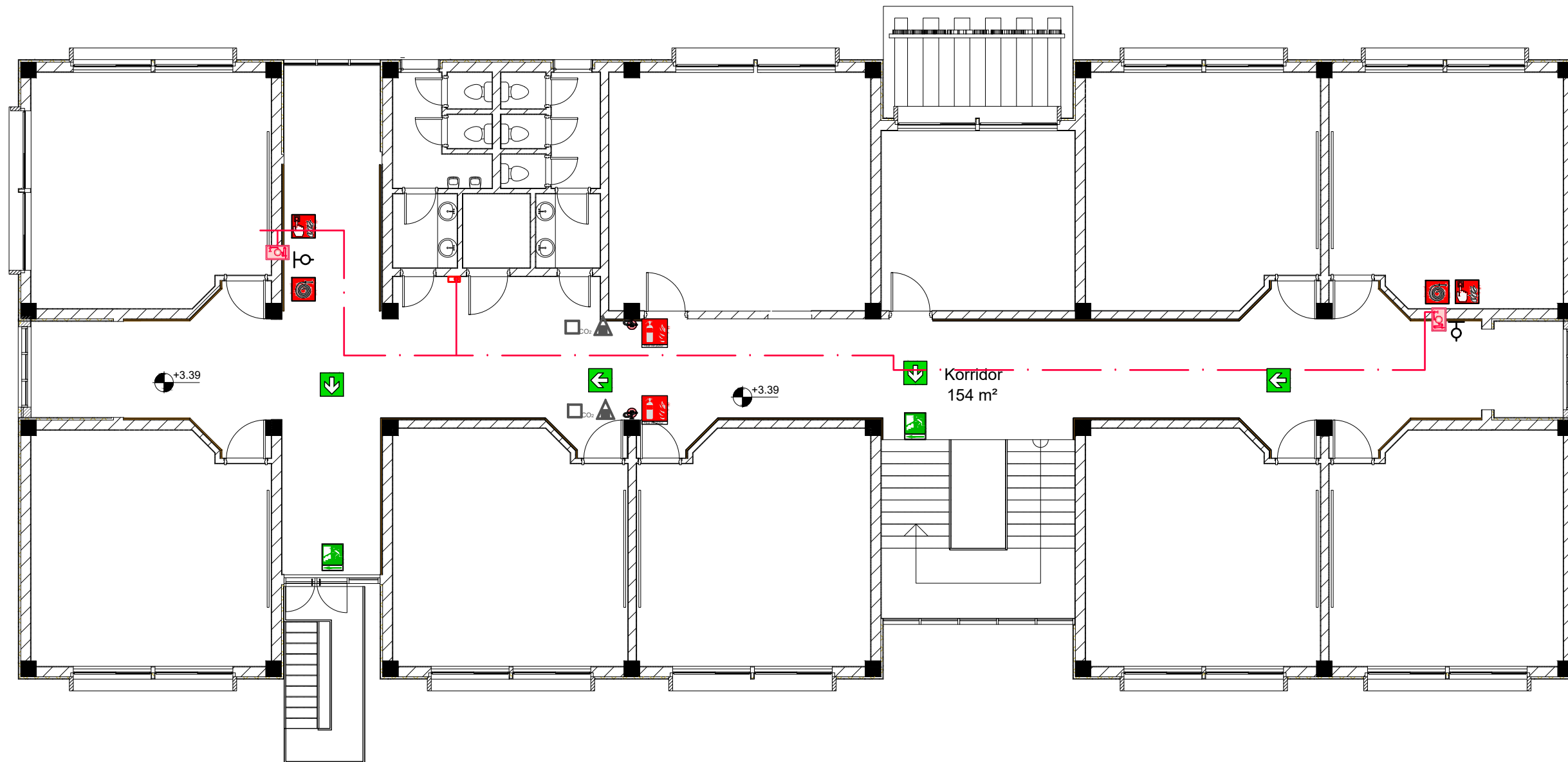
SINJALISTIKA :

-  Sinjalistike lidhje me autopompen.
-  Sinjalistike alarm zjarri.
-  Sinjalistike hidrant zjarri.
-  Sinjalistike zbritje shkallësh.
-  Drejtim dalje.
-  Fikse zjarri me bombel

-  Linja e furnizimit me uje
-  Linja e furnizimit me uje te hidranteve te zjarrit
-  Lidhja me autopompen.
-  Hidrant zjarri.

SINJALISTIKA :

-  Fikse zjarri bombel
-  Fikse zjarri bombel
-  Fikse zjarri me bombel
-  Fikse zjarri me bombel



INVESTITORI: BASHKIA LIBRAZHD

NDERTIM I SHKOLLES SE MESME POLIS + PALESTER

EMERTIMI : PROJEKTI MEKANIK

"ERALD-G" Sh.p.k

Rruga "Kongresi i Lushnjes"
Tirane



Drejtues i projektit

Inxh. Gezim Islami

Projektues

Inxh. Gezim ISLAMI

Ark. Elton ÇARÇANI

Hidr. Anisa ZAKA

Elek. Hajdar KURTI

Mek. Arben MUHA

Top. Kujtim CANAMETI

SHKALLA

SH 1:125

Tirane 2022

FLETA

M - 02

Format A3

PROJEKTI

I NGROHJES

OBJEKTI

NDËRTIM I SHKOLLËS SË MESME POLIS, BASHKIA LIBRAZHD

**AUTORITETI
KONTRAKTOR**

BASHKIA LIBRAZHD









KONSULENTI

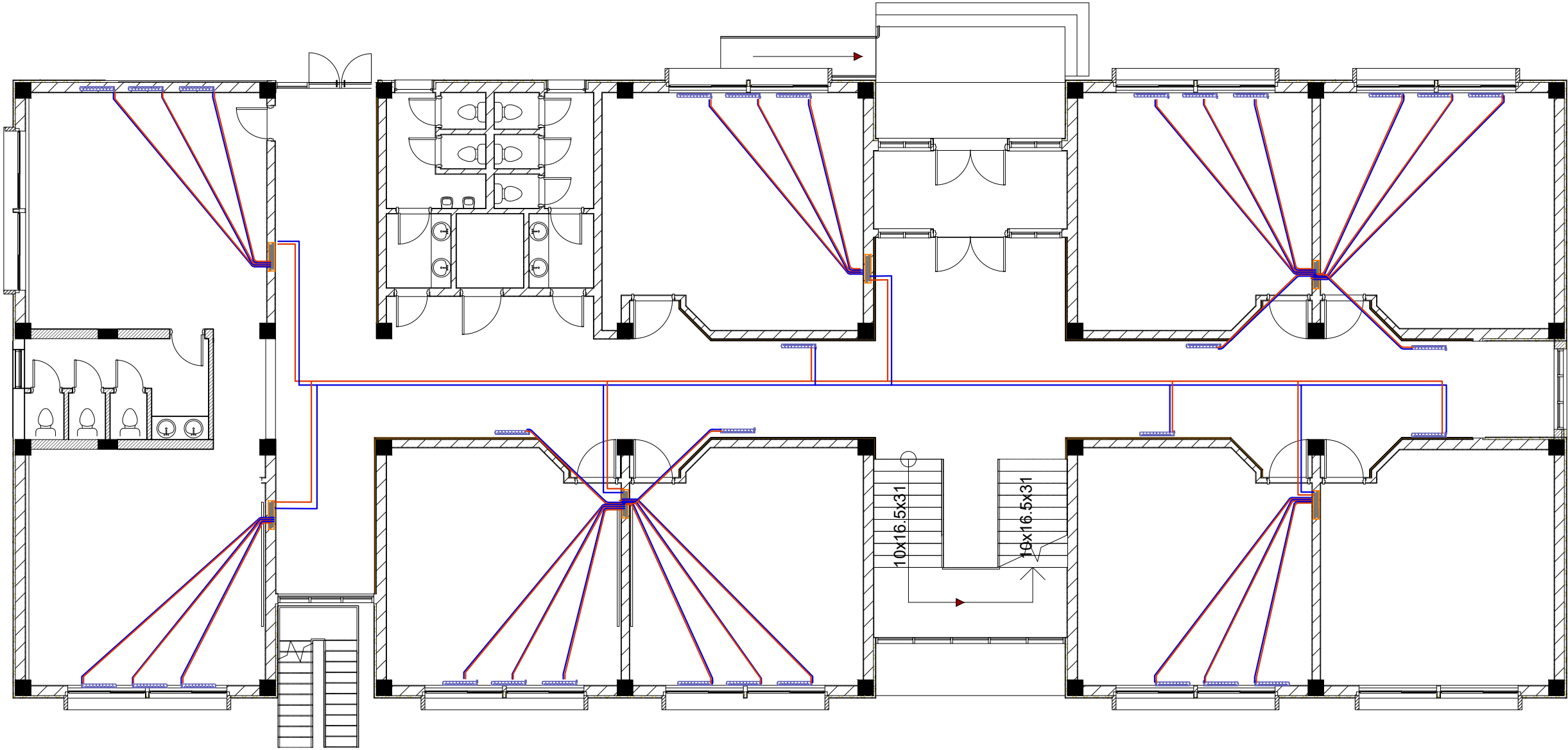
“ERALD-G” Shpk

VITI 2022

IMPIANTI I NGROHJES, KATI PERDHE

LEGJENDA :

-  Kaldaje per ngrohje ind.
-  Radiator alumini
-  Radiator banjoje
-  Tubacioni i dergimit
-  Tubacioni i kthimit
-  Kolektor dergimi kaldaje - kolektor.
-  Kolektor kthimi kaldaje - kolektor.
-  Kolektor shperdarje



INVESTITORI: BASHKIA LIBRAZH

NDERTIM I SHKOLLES SE MESME POLIS + PALESTER

EMERTIMI : PROJEKTI MEKANIK



"ERALD-G" Sh.p.k

Rruga "Kongresi i Lushnjes"
Tirane

Drejtes i projektit

Inxh. Gezim Islami

Projektues

Inxh. Gezim ISLAMI

Ark. Elton ÇARÇANI

Hidr. Anisa ZAKA

Elek. Hajdar KURTI

Mek. Arben MUHA

Top. Kujtim CANAMETI

SHKALLA

SH 1:125

Tirane 2022









FLETA

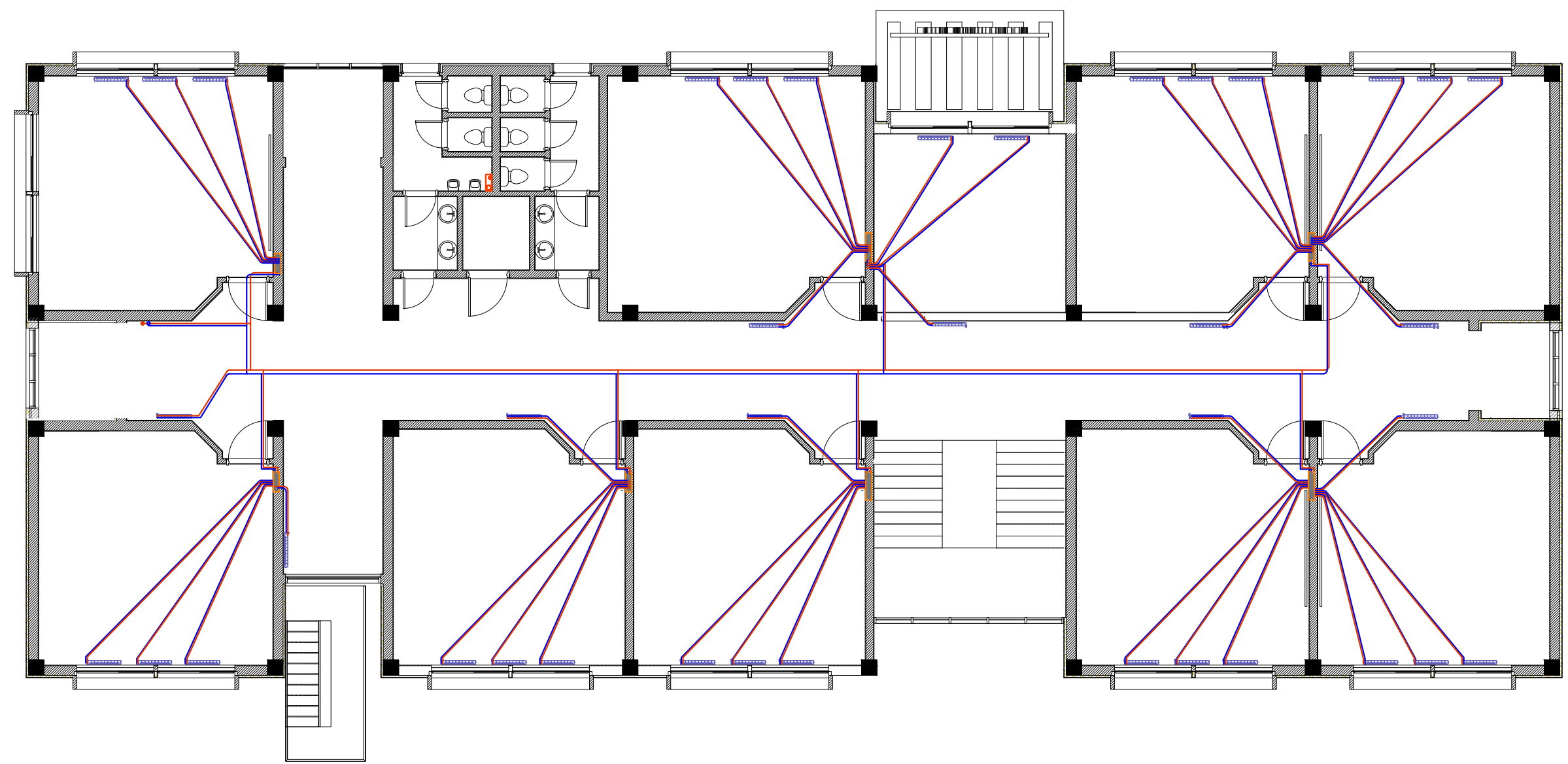
M - 03

Format A3

IMPIANTI I NGROHJES, KATI PARE

LEGJENDA :

-  Kaldaje per ngrohje ind.
-  Radiator alumini
-  Radiator banjoje
-  Tubacioni i dergimit
-  Tubacioni i kthimit
-  Kolektor dergimi kaldaje - kolektor.
-  Kolektor kthimi kaldaje - kolektor.
-  Kolektor shperndarje



INVESTITORI: BASHKIA LIBRAZHD NDERTIM I SHKOLLES SE MESME POLIS + PALESTER	EMERTIMI : PROJEKTI MEKANIK "ERALD-G" Sh.p.k  Rruga "Kongresi i Lushnjes" Tirane	Drejtues i projektit		Projektues		SHKALLA	FLETA
		Inxh.Gezim Islami		Inxh. Gezim ISLAMI	Elek. Hajdar KURTI	SH 1:125	M - 04
				Ark. Elton ÇARÇANI	Mek. Arben MUHA	Tirane 2022	Format A3
				Hidr.Anisa ZAKA	Top.Kujtim CANAMETI		