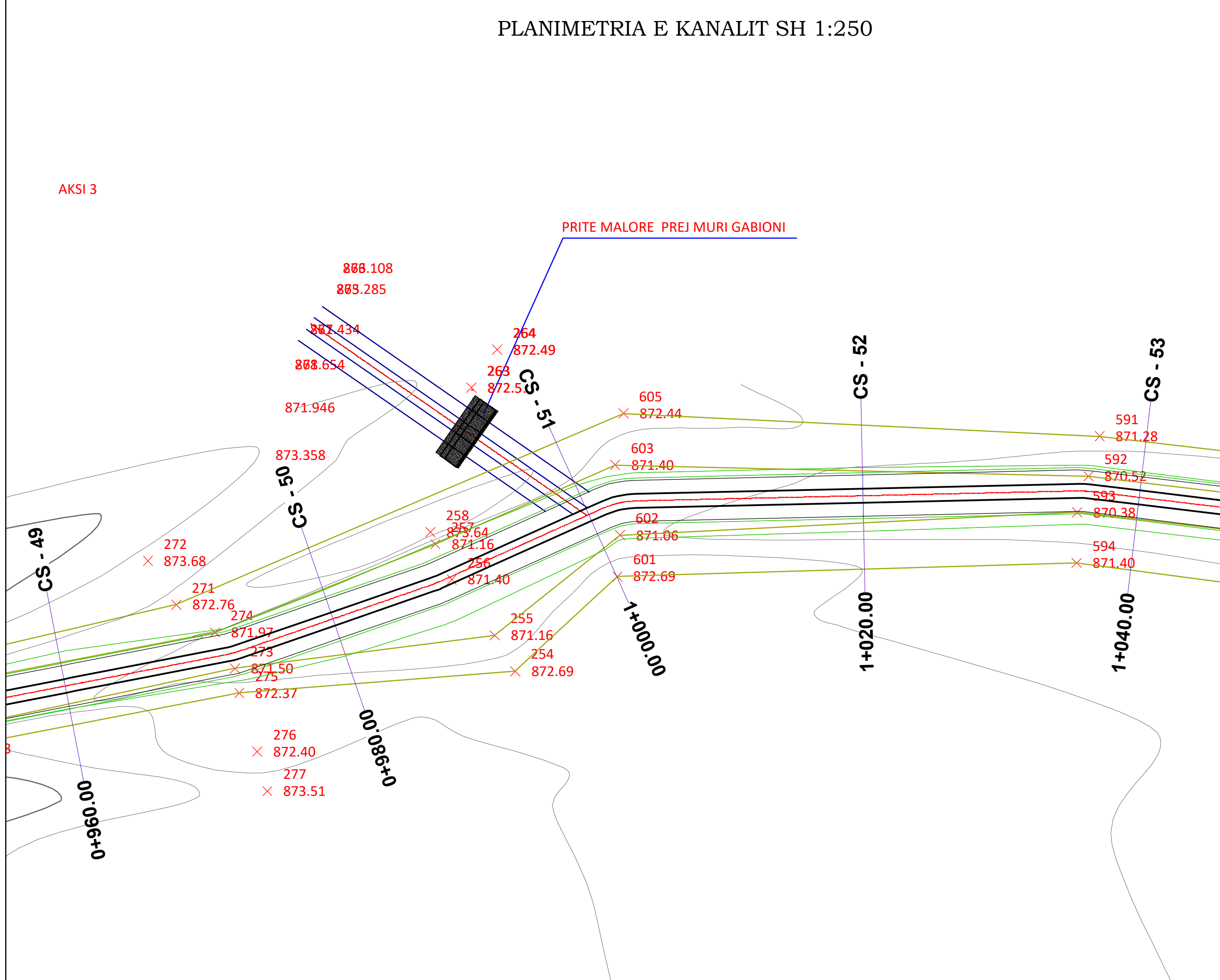


PLANIMETRIA E KANALIT SH 1:250

AKSI 3

PRITE MALORE PREJ MURI GABIONI



LEGJENDE

- x 139.31 Rilevimi topografik (kuota)
- Rilevimi topografik (Izoipse)
- Aksi i kanalit
- Kanali ekzistues
- Kanali i ri
- Skarpata ne mbushje
- Skarpata ne germim

Porositës:

BASHKIA PUSTEC

Titulli i Projektit

SISTEMIMI I SHTRATIT TE PERROIT NE GORICEN E MADHE PER MBROTJEN E FSHATIT NGA PERMBYTJET

Faza

PROJEKT ZBATIMI

Vula

Autor "NOVATECH STUDIO "SHPK



ADMIN ING. EMIL NOVA

Grupi projektimit:

ING. NDERTIMI	Mimoza TOMCO
ARKITEKT	Gerta NOVA
ING. HIDROTEKNIK	Klodjan NDOJ
ING. HIDROTEKNIK	Kostandin NOVA
ING. GJEOLGJIK	Antonela BAZHDARI
ING. NDERTIMI	Petrika DOKU

Vula

Kapitulli

PROJEKT HIDROTENIK

Titulli i Vizatimit

PLANIMETRIA E KANALIT


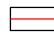

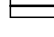

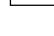
Realizuar **DHJETOR 2022** Shkalla **1:250**

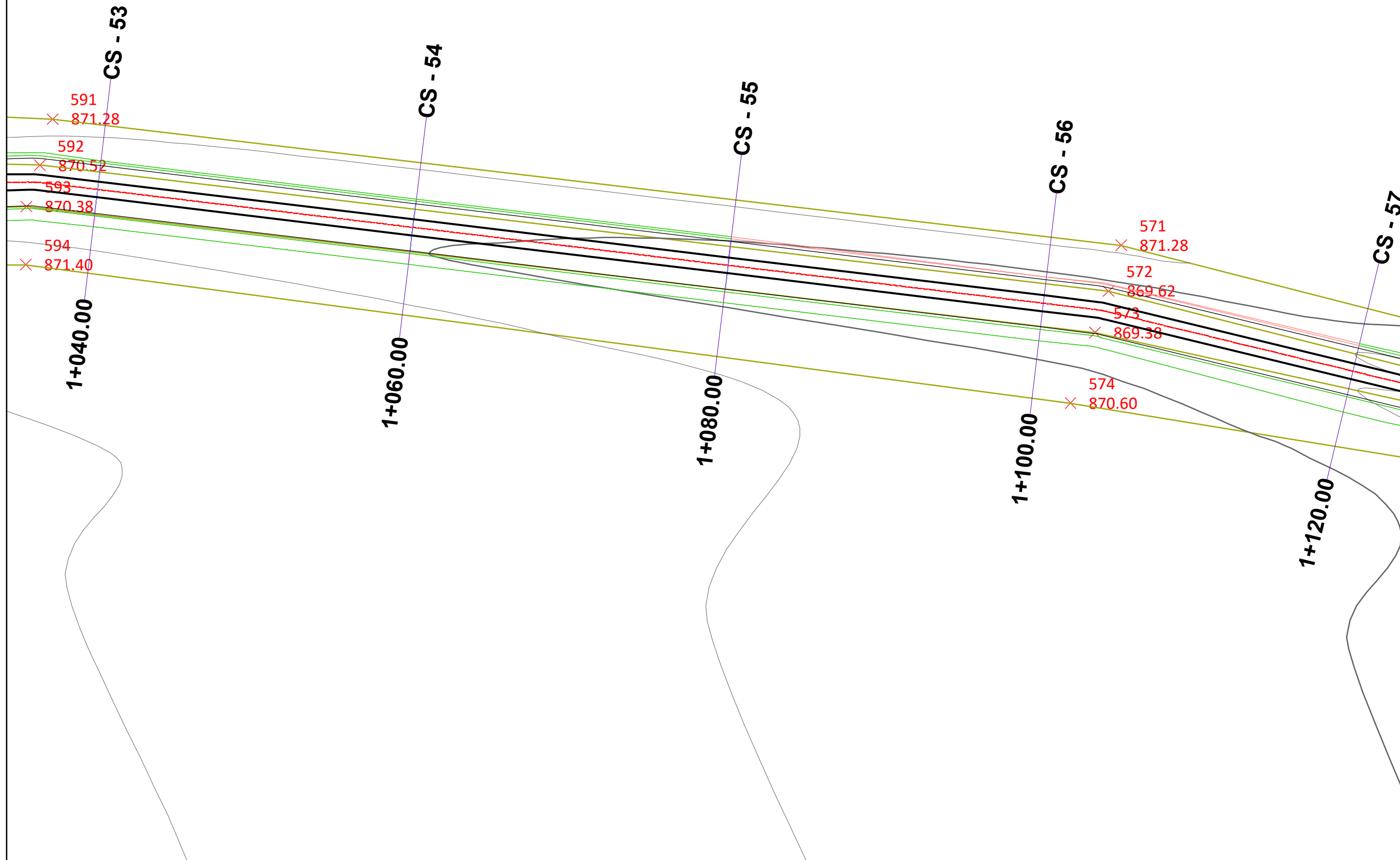
Emërtimi i Fletës

A 1 - 26

PLANIMETRIA E KANALIT SH 1:250

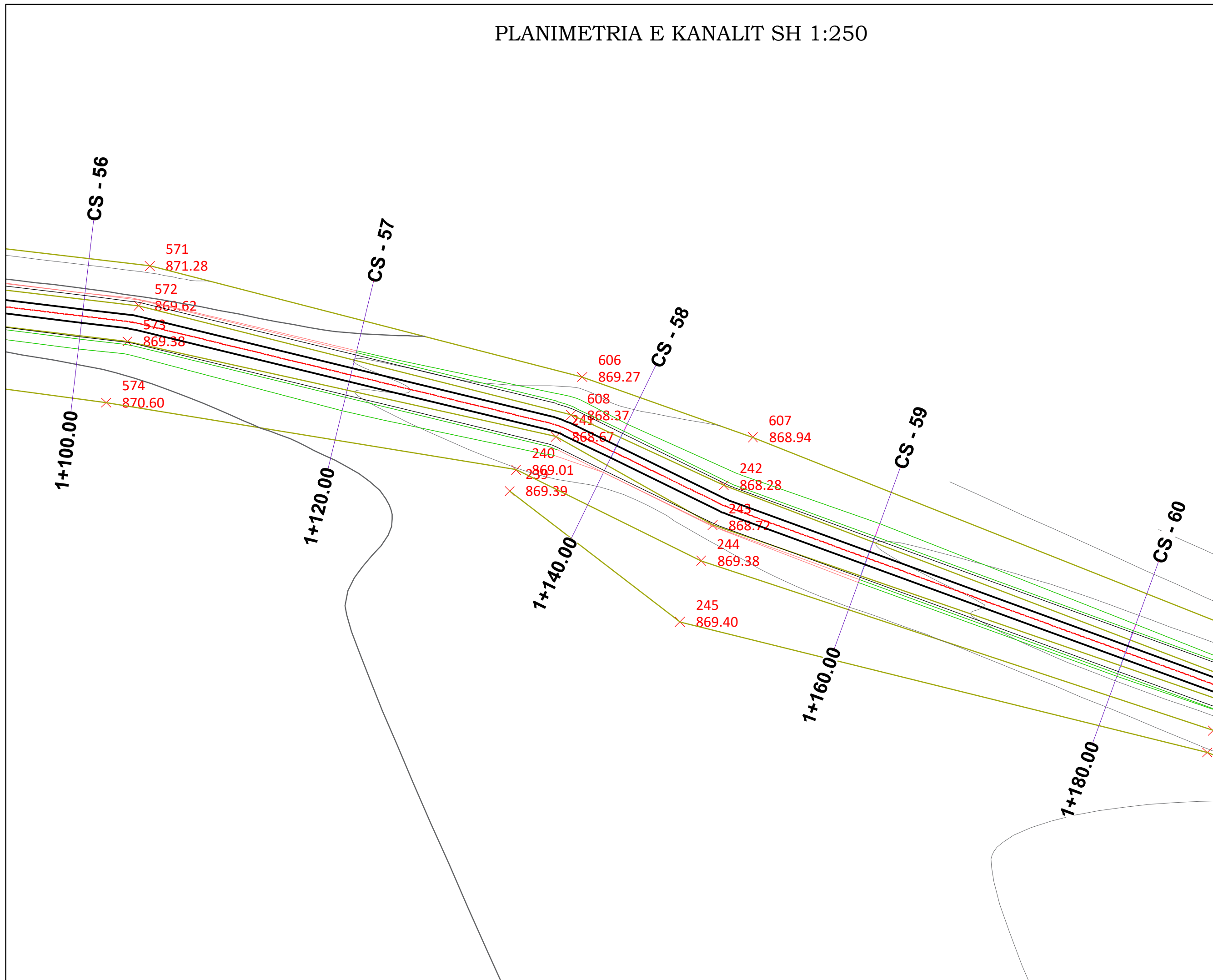
LEGJENDE

- ✕ 139.31 Rilevimi topografik (kuota)
-  Rilevimi topografik (Izoipse)
-  Aksi i kanalit
-  Kanali ekzistues
-  Kanali i ri
-  Skarpata ne mbushje
-  Skarpata ne germim



Porositës:	
BASHKIA PUSTEC	
Titulli i Projektit	
SISTEMIMI I SHTRATIT TE PERROIT NE GORICEN E MADHE PER MBROTJEN E FSHATIT NGA PERMBYTJET	
Faza	
PROJEKT ZBATIMI	
Vula	
Autor	
"NOVATECH STUDIO "SHPK  ADMIN ING. EMIL NOVA	
Grupi projektimit:	
ING. NDERTIMI	Mimoza TOMCO
ARKITEKT	Gerta NOVA
ING. HIDROTEKNIK	Klodjan NDOJ
ING. HIDROTEKNIK	Kostandin NOVA
ING. GJEOLGJIK	Antonela BAZHDARI
ING. NDERTIMI	Petrika DOKU
Vula	
Kapitulli	
PROJEKT HIDROTENIK	
Titulli i Vizatimit	
PLANIMETRIA E KANALIT	
Realizuar	Shkalla
DHJETOR 2022	1:250
Emërtimi i Fletës	
A 1 - 27	

PLANIMETRIA E KANALIT SH 1:250



LEGJENDE

- ✕ 77 139.31 Rilevimi topografik (kuota)
- Rilevimi topografik (Izoipse)
- Aksi i kanalit
- Kanali ekzistues
- Kanali i ri
- Skarpata ne mbushje
- Skarpata ne germim

Porositës:

BASHKIA PUSTEC

Titulli i Projektit

SISTEMIMI I SHTRATIT TE PERROIT NE GORICEN E MADHE PER MBROTJEN E FSHATIT NGA PERMBYTJET

Faza

PROJEKT ZBATIMI

Vula

Autor "NOVATECH STUDIO "SHPK

ADMIN ING. EMIL NOVA

Grupi projektimit:

ING. NDERTIMI	Mimoza TOMCO
ARKITEKT	Gerta NOVA
ING. HIDROTEKNIK	Klodjan NDOJ
ING. HIDROTEKNIK	Kostandin NOVA
ING. GJEOLGJIK	Antonela BAZHDARI
ING. NDERTIMI	Petrika DOKU

Vula

Kapitulli

PROJEKT HIDROTENIK

Titulli i Vizatimit

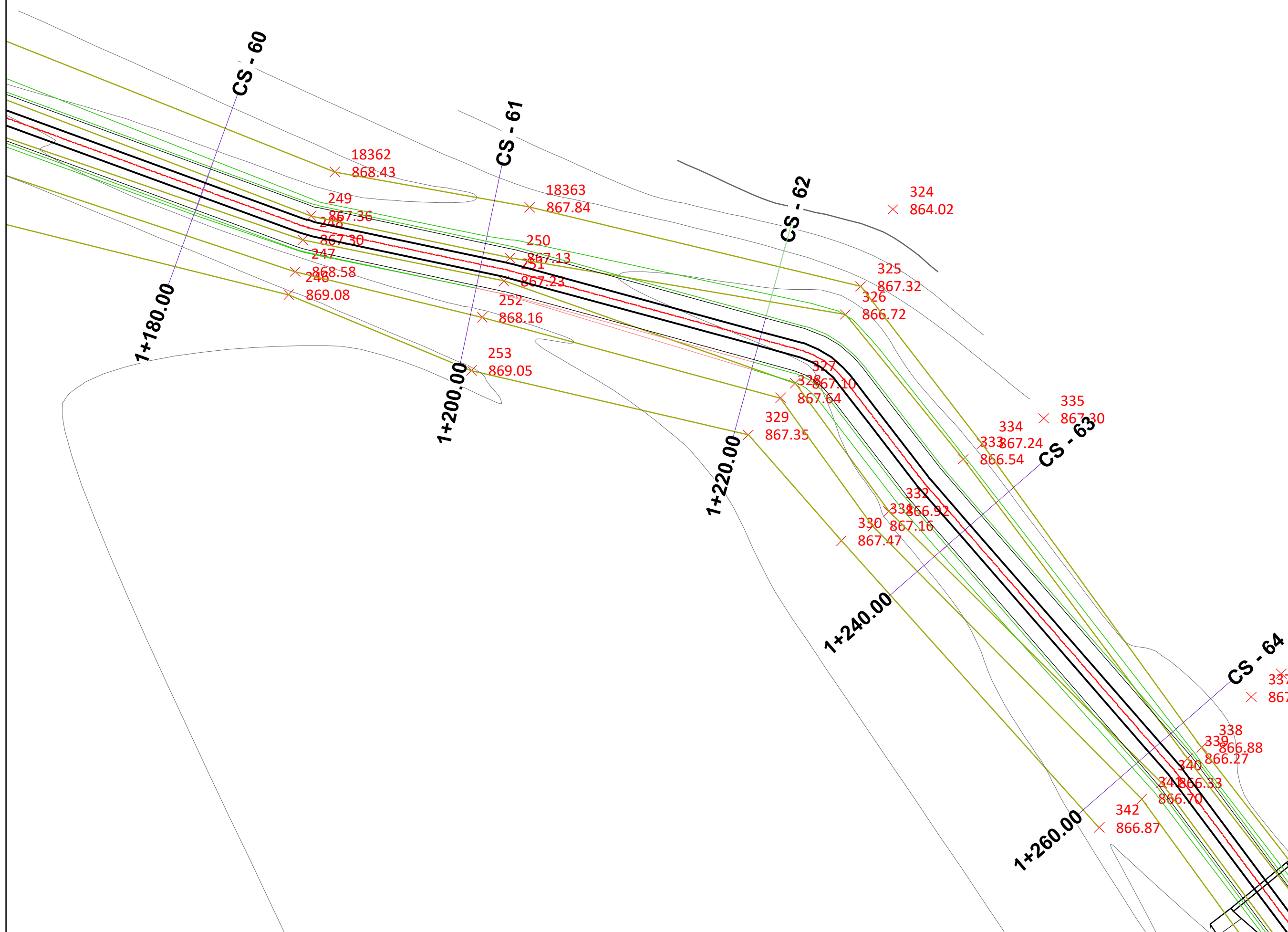
PLANIMETRIA E KANALIT

Realizuar	DHJETOR 2022	Shkalla	1:250
Emërtimi i Fletës	A 1 - 28		

PLANIMETRIA E KANALIT SH 1:250

LEGJENDE

- ✕ 139.31 Rilevimi topografik (kuota)
- Rilevimi topografik (lzoipse)
- Aksi i kanalit
- Kanali ekzistues
- Kanali i ri
- Skarpata ne mbushje
- Skarpata ne germim



Porositës:

BASHKIA PUSTEC

Titulli i Projektit

SISTEMIMI I SHTRATIT TE PERROIT NE GORICEN E MADHE PER MBROTJEN E FSHATIT NGA PERMBYTJET

Faza

PROJEKT ZBATIMI

Vula

Autor "NOVATECH STUDIO "SHPK



Grupi projektimit:

ING. NDERTIMI	Mimoza TOMCO
ARKITEKT	Gerta NOVA
ING. HIDROTEKNIK	Klodjan NDOJ
ING. HIDROTEKNIK	Kostandin NOVA
ING. GJEOLGJIK	Antonela BAZHDARI
ING. NDERTIMI	Petrika DOKU

Vula

Kapitulli

PROJEKT HIDROTENIK

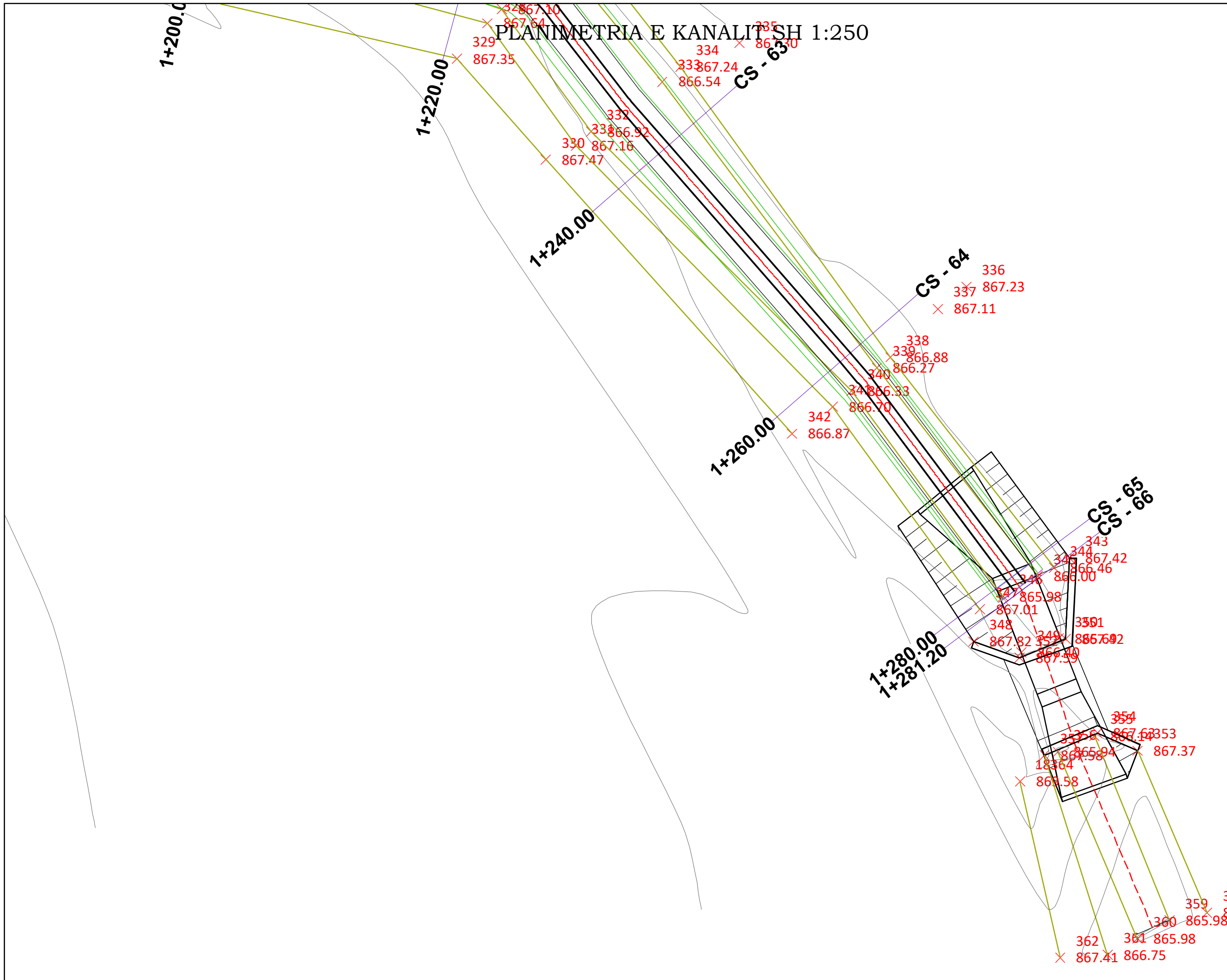
Titulli i Vizatimit

PLANIMETRIA E KANALIT

Realizuar **DHJETOR 2022** Shkalla **1:250**

Emërtimi i Fletës

A 1 - 29



PLANIMETRIA E KANALIT SH 1:250

LEGJENDE

- x 77 139.31 Rilevimi topografik (kuota)
- Rilevimi topografik (Izoipse)
- Aksi i kanalit
- Kanali ekzistues
- Kanali i ri
- Skarpata ne mbushje
- Skarpata ne germim

Porositës:

BASHKIA PUSTEC

Titulli i Projektit

SISTEMIMI I SHTRATIT TE PERROIT NE GORICEN E MADHE PER MBROTJEN E FSHATIT NGA PERMBYTJET

Faza

PROJEKT ZBATIMI

Vula

Autor "NOVATECH STUDIO "SHPK



Grupi projektimit:

ING. NDERTIMI	Mimoza TOMCO
ARKITEKT	Gerta NOVA
ING. HIDROTEKNIK	Klodjan NDOJ
ING. HIDROTEKNIK	Kostandin NOVA
ING. GJEOLGJIK	Antonela BAZHDARI
ING. NDERTIMI	Petrika DOKU

Vula

Kapitulli

PROJEKT HIDROTENIK

Titulli i Vizatimit

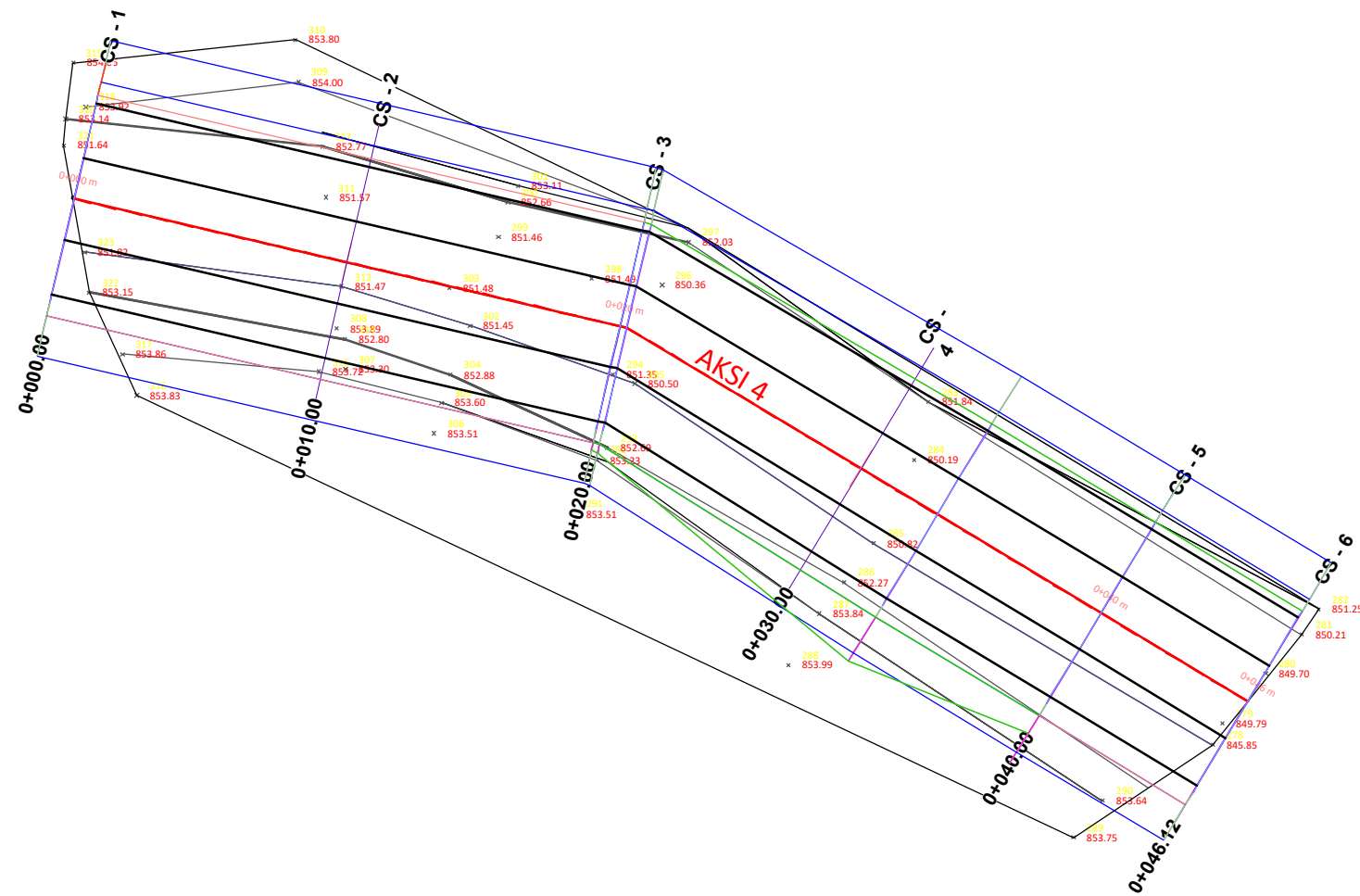
PLANIMETRIA E KANALIT

Realizuar **DHJETOR 2022** Shkalla 1:250

Emërtimi i Fletës

A 1 - 30

PLANIMETRIA E KANALIT SH 1:250



LEGJENDE

- x 139.31 Rilevimi topografik (kuota)
- Rilevimi topografik (Izoipse)
- Aksi i kanalit
- Kanali ekzistues
- Kanali i ri
- Skarpata ne mbushje
- Skarpata ne germim

Porositës:

BASHKIA PUSTEC

Titulli i Projektit

SISTEMIMI I SHTRATIT TE PERROIT NE GORICEN E MADHE PER MBROTJEN E FSHATIT NGA PERMBYTJET

Faza

PROJEKT ZBATIMI

Vula

Autor "NOVATECH STUDIO "SHPK

ADMIN ING. EMIL NOVA

Grupi projektimit:

ING. NDERTIMI	Mimoza TOMCO
ARKITEKT	Gerta NOVA
ING. HIDROTEKNIK	Klodjan NDOJ
ING. HIDROTEKNIK	Kostandin NOVA
ING. GJEOLGJIK	Antonela BAZHDARI
ING. NDERTIMI	Petrika DOKU

Vula

Kapitulli

PROJEKT HIDROTENIK

Titulli i Vizatimit

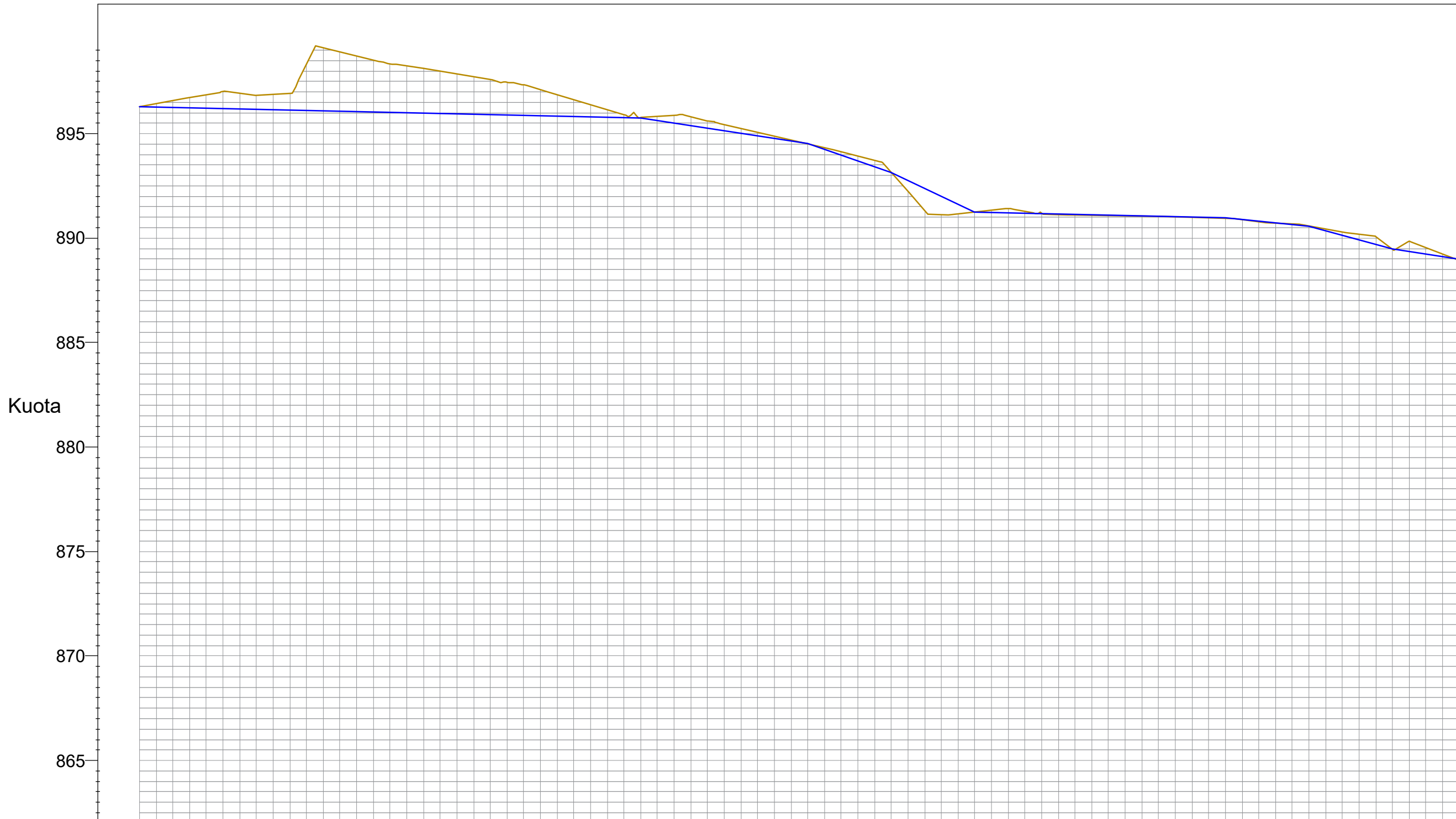
PLANIMETRIA E KANALIT

Realizuar	DHJETOR 2022	Shkalla	1:250
-----------	--------------	---------	-------

Emërtimi i Fletës

A 1 - 31

PROFIL GJATESOR AKSI 02 SHH 1:1000 SHV 1:50



NR I PRERJES	CS - 1	CS - 2	CS - 3	CS - 4	CS - 5	CS - 6	CS - 7	CS - 8	CS - 9	CS - 10	CS - 11	CS - 12	CS - 13	CS - 14	CS - 15	CS - 16
KUOTA TOKES	896.29	897.01	898.32	898.35	897.73	896.86	895.76	895.44	894.53	893.13	891.33	891.13	891.04	890.96	890.58	889.47
KUOTA PROJEKTTIT	896.29	897.01	898.32	898.35	897.73	896.86	895.76	895.44	894.53	893.13	891.33	891.13	891.04	890.96	890.58	889.47
KUOTA PUNES	0.00	-0.80	-2.21	-2.32	-1.79	-1.00	0.00	-0.29	0.00	0.00	0.00	0.02	0.01	0.00	0.00	0.00
DIST PJESORE	10.00	20.00	20.00	20.00	20.00	20.00	20.00	20.00	20.00	20.00	20.00	20.00	20.00	20.00	20.00	20.00
DIST PROGRESIVE	0+00	0+20	0+40	0+60	0+80	0+100	0+120	0+140	0+160	0+180	0+200	0+220	0+240	0+260	0+280	0+300
KILOMETRAZHI	0 ————— 0.1 ————— 0.2 ————— 0.3															

Porositës:
BASHKIA PUSTEC

Titulli i Projektit
SISTEMIMI I SHTRATIT TE PERROIT NE GORICEN E MADHE PER MBROTJEN E FSHATIT NGA PERMBYTJET

Faza
PROJEKT ZBATIMI

Vula
Autor "NOVATECH STUDIO "SHPK

ADMIN ING. EMIL NOVA

Grupi projektimit:
ING. NDERTIMI Mimoza TOMCO
ARKITEKT Gerta NOVA
ING. HIDROTEKNIK Klodjan NDOJ
ING. HIDROTEKNIK Kostandin NOVA
ING. GJEOLGJIK Antonela BAZHDARI
ING. NDERTIMI Petrika DOKU

Vula

Kapitulli
PROJEKT HIDROTENIK

Titulli i Vizatimit
PROFILI GJATESOR

Realizuar **DHJETOR 2022** Shkalla **1:1000;1:50**

Emërtimi i Fletës
A 1 - 32

PROFIL GJATESOR AKSI 02 SHH 1:1000 SHV 1:50



NR I PRERJES	CS - 16	CS - 17	CS - 18	CS - 19	CS - 20	CS - 21	CS - 22	CS - 23	CS - 24	CS - 25	CS - 26	CS - 27	CS - 28	CS - 29	CS - 30	CS - 31	CS - 32
KUOTA TOKES	889.47	888.88	887.94	886.94	886.41	885.88	885.40	884.94	884.46	883.97	883.48	883.00	882.66	882.53	882.27	881.93	881.05
KUOTA PROJEKTTIT	889.47	888.88	887.94	886.94	886.06	885.88	884.70	884.22	883.74	883.26	882.78	882.30	882.06	881.83	881.57	880.96	880.35
KUOTA PUNES	0.00	0.00	0.00	0.00	-0.35	-0.70	-0.70	-0.72	-0.72	-0.71	-0.70	-0.70	-0.60	-0.70	-0.70	-0.97	-0.70
DIST PJESORE		20.00	20.00	20.00	20.00	20.00	20.00	20.00	20.00	20.00	20.00	20.00	20.00	20.00	20.00	20.00	20.00
DIST PROGRESIVE	0+300	0+320	0+340	0+360	0+380	0+400	0+420	0+440	0+460	0+480	0+500	0+520	0+540	0+560	0+580	0+600	0+620
KILOMETRAZHI	0.3					0.4					0.5					0.6	

Porosités:

BASHKIA PUSTEC

Titulli i Projektit
SISTEMIMI I SHTRATIT TE PERROIT NE GORICEN E MADHE PER MBROTJEN E FSHATIT NGA PERMBYTJET

Faza
PROJEKT ZBATIMI

Vula
Autor "NOVATECH STUDIO "SHPK

ADMIN ING. EMIL NOVA

Grupi projektimit:
 ING. NDERTIMI Miroza TOMCO
 ARKITEKT Gerta NOVA
 ING. HIDROTEKNIK Klodjan NDOJ
 ING. HIDROTEKNIK Kostandin NOVA
 ING. GJEOLGJIK Antonela BAZHDARI
 ING. NDERTIMI Petrika DOKU

Vula

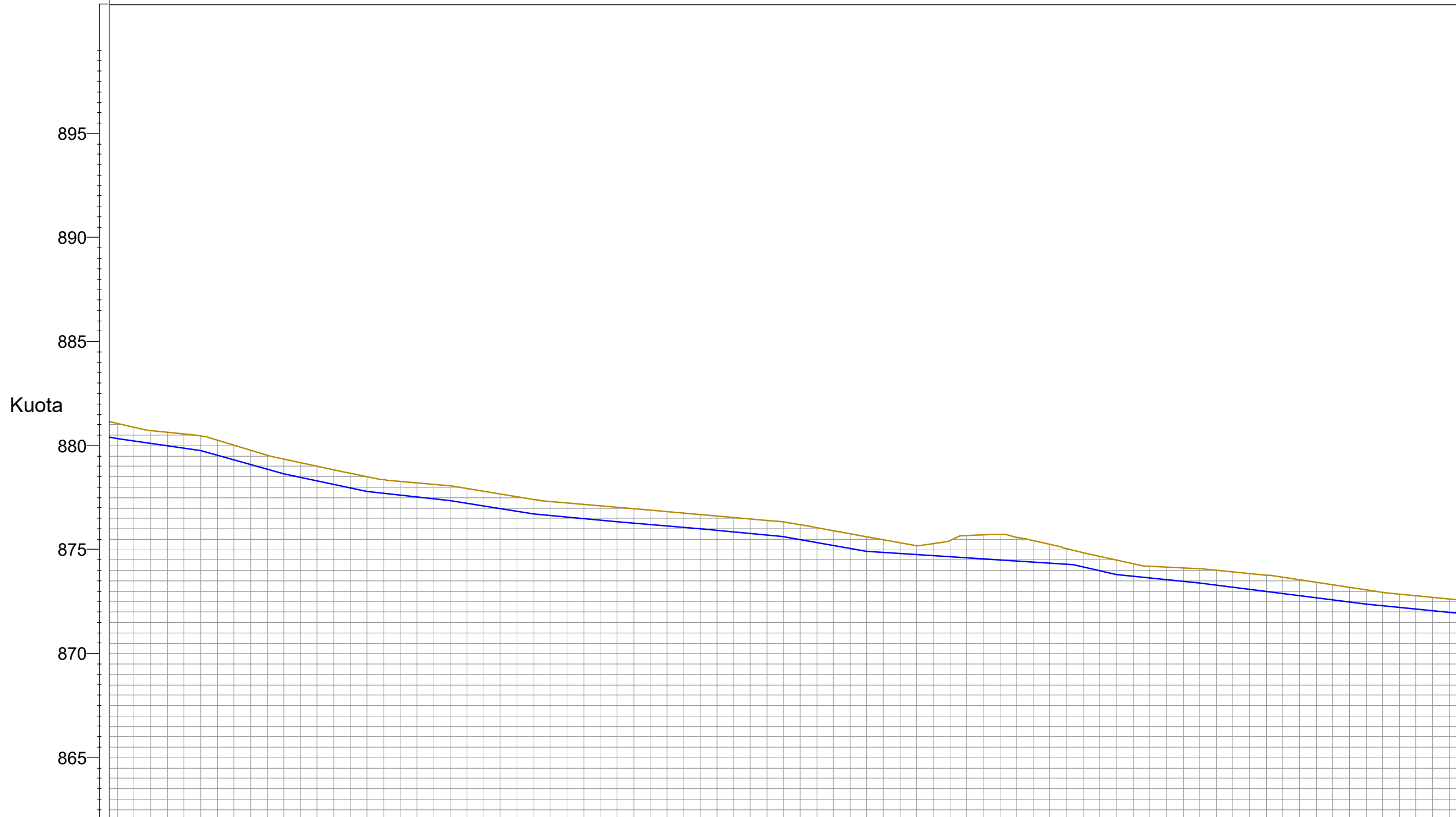
Kapitulli
PROJEKT HIDROTENIK

Titulli i Vizatimit
PROFILI GJATESOR

Realizuar **DHJETOR 2022** Shkalla **1:1000;1:50**

Emërtimi i Fletës
A 1 - 33

PROFIL GJATESOR AKSI 02 SHH 1:1000 SHV 1:50




NR I PRERJES	CS - 32	CS - 33	CS - 34	CS - 35	CS - 36	CS - 37	CS - 38	CS - 39	CS - 40	CS - 41	CS - 42	CS - 43	CS - 44	CS - 45	CS - 46	CS - 47	CS - 48
KUOTA TOKES	881.05	880.46	879.34	878.52	878.06	877.42	877.05	876.70	876.34	875.61	875.44	875.44	874.51	874.08	873.66	873.07	872.63
KUOTA PROJEKTIT	880.35	879.76	878.64	877.80	877.36	876.72	876.35	876.00	875.64	874.91	874.66	874.40	873.82	873.38	872.88	872.37	871.97
KUOTA PUNES	-0.70	-0.70	-0.70	-0.72	-0.70	-0.70	-0.70	-0.70	-0.70	-0.70	-0.78	-1.03	-0.70	-0.70	-0.78	-0.70	-0.66
DIST PJESORE		20.00	20.00	20.00	20.00	20.00	20.00	20.00	20.00	20.00	20.00	20.00	20.00	20.00	20.00	20.00	20.00
DIST PROGRESIVE	0+620	0+640	0+660	0+680	0+700	0+720	0+740	0+760	0+780	0+800	0+820	0+840	0+860	0+880	0+900	0+920	0+940
KILOMETRAZHI	0.7 0.8 0.9																

Porositës:
BASHKIA PUSTEC

Titulli i Projektit
SISTEMIMI I SHTRATIT TE PERROIT NE GORICEN E MADHE PER MBROTJEN E FSHATIT NGA PERMBYTJET

Faza
PROJEKT ZBATIMI

Vula
Autor "NOVATECH STUDIO "SHPK

ADMIN ING. EMIL NOVA

Grupi projektimit:
ING. NDERTIMI Mimoza TOMCO
ARKITEKT Gerta NOVA
ING. HIDROTEKNIK Klodjan NDOJ
ING. HIDROTEKNIK Kostandin NOVA
ING. GJEOLGJIK Antonela BAZHDARI
ING. NDERTIMI Petrika DOKU

Vula

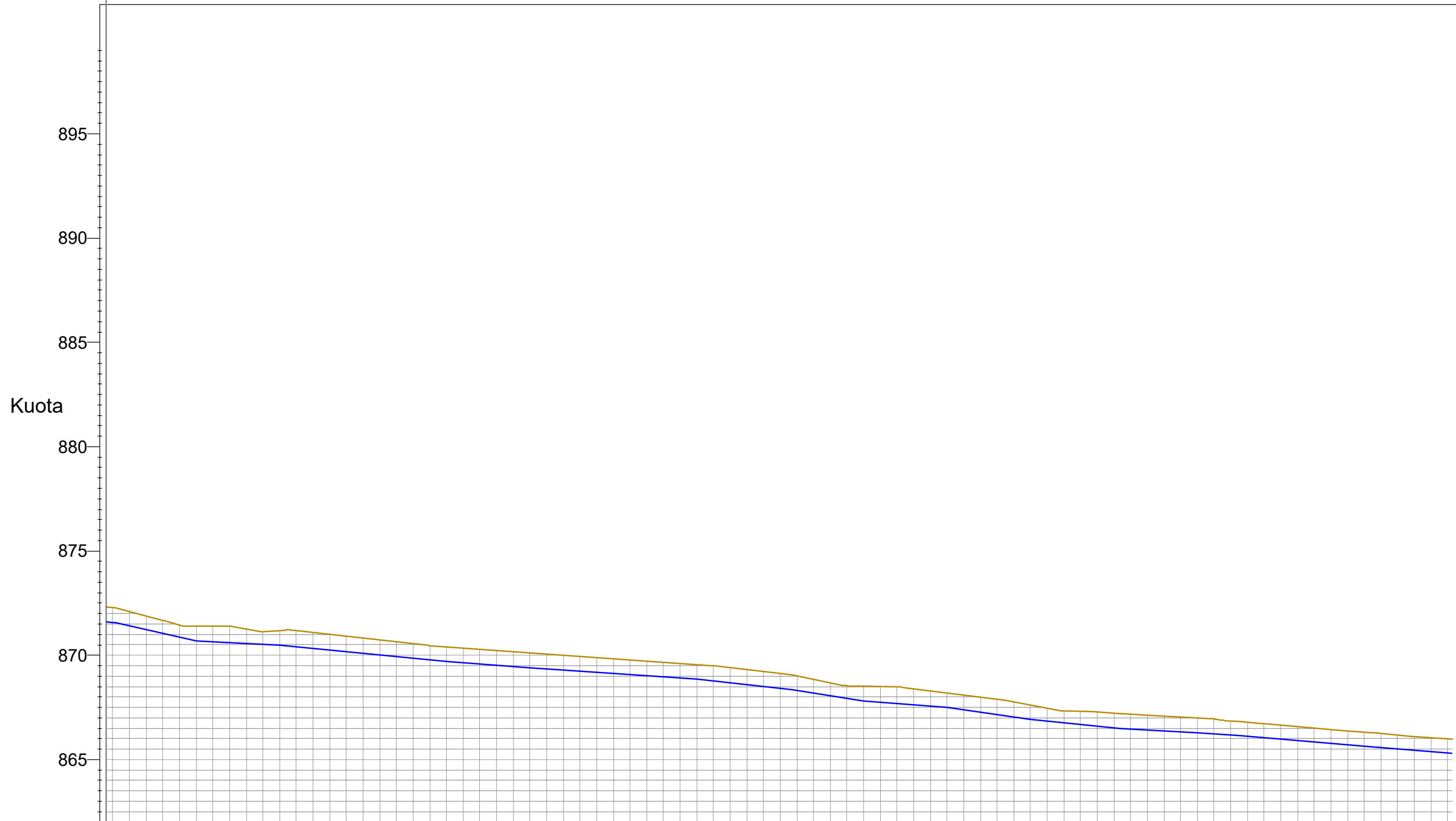
Kapitulli
PROJEKT HIDROTENIK

Titulli i Vizatimit
PROFILI GJATESOR

Realizuar **DHJETOR 2022** Shkalla **1:1000;1:50**

Emërtimi i Fletës

PROFIL GJATESOR AKSI 02 SHH 1:1000 SHV 1:50




NR I PRERJES	CS - 49	CS - 50	CS - 51	CS - 52	CS - 53	CS - 54	CS - 55	CS - 56	CS - 57	CS - 58	CS - 59	CS - 60	CS - 61	CS - 62	CS - 63	CS - 64	CS - 65
KUOTA TOKES	872.27	871.40	871.18	870.82	870.40	870.11	869.83	869.56	869.12	868.52	868.19	867.61	867.21	866.98	866.66	866.32	866.00
KUOTA PROJEKTIT	871.57	870.70	870.48	870.09	869.70	869.41	869.13	868.86	868.41	867.82	867.49	866.91	866.53	866.28	865.97	865.63	865.33
KUOTA PUNES	-0.70	-0.70	-0.70	-0.73	-0.70	-0.70	-0.70	-0.70	-0.70	-0.70	-0.70	-0.70	-0.68	-0.70	-0.69	-0.70	-0.67
DIST PJESORE		20.00	20.00	20.00	20.00	20.00	20.00	20.00	20.00	20.00	20.00	20.00	20.00	20.00	20.00	20.00	20.00
DIST PROGRESIVE	0+960	0+980	1+000	1+020	1+040	1+060	1+080	1+100	1+120	1+140	1+160	1+180	1+200	1+220	1+240	1+260	1+280
KILOMETRAZHI			1.0					1.1					1.2				

Porositës:

BASHKIA PUSTEC

Titulli i Projektit
SISTEMIMI I SHTRATIT TE PERROIT NE GORICEN E MADHE PER MBROTJEN E FSHATIT NGA PERMBYTJET

Faza
PROJEKT ZBATIMI

Vula
Autor "NOVATECH STUDIO "SHPK

ADMIN ING. EMIL NOVA

Grupi projektimit:

ING. NDERTIMI	Mimoza TOMCO
ARKITEKT	Gerta NOVA
ING. HIDROTEKNIK	Klodjan NDOJ
ING. HIDROTEKNIK	Kostandin NOVA
ING. GJEOLOGJIK	Antonela BAZHDARI
ING. NDERTIMI	Petrika DOKU

Vula

Kapitulli
PROJEKT HIDROTENIK

Titulli i Vizatimit
PROFILI GJATESOR

Realizuar DHJETOR 2022	Shkalla 1:1000;1:50
----------------------------------	-------------------------------

Emërtimi i Fletës
A 1 - 35

PROFIL GJATESOR AKSI 01 SHH 1:1000 SHV 1:50



NR I PRERJES	CS - 1	CS - 2	CS - 3	CS - 4	CS - 5	CS - 6	CS - 7	CS - 8	CS - 9	CS - 10	CS - 11	CS - 12	CS - 13	CS - 14	CS - 15	CS - 16	CS - 17																																																			
KUOTA TOKES	919.70	919.70	918.98	920.28	918.26	918.18	917.58	917.58	916.90	916.90	916.17	915.33	915.33	914.23	913.13	911.71	911.71	910.07	908.44	906.56	905.55	904.82	903.86	903.86	902.16	901.16																																										
KUOTA PROJEKTI	919.70	918.98	918.26	917.58	916.90	916.17	915.33	914.23	913.13	911.71	910.07	908.44	906.56	905.55	904.82	903.86	902.16	901.16																																																		
KUOTA PUNES	0.00	-1.30	0.08	0.00	0.00	-0.05	0.00	-0.90	-0.70	-0.47	-0.70	-0.83	-0.71	-0.69	-0.70	-0.70	-0.70	-0.70																																																		
DIST PJESORE	10.00	20.00	20.00	20.00	20.00	20.00	20.00	20.00	20.00	20.00	20.00	20.00	20.00	20.00	20.00	20.00	20.00	20.00	20.00	20.00	20.00	20.00	20.00	20.00	20.00	20.00																																										
DIST PROGRESIVE	0+000	0+020	0+040	0+060	0+080	0+100	0+120	0+140	0+160	0+180	0+200	0+220	0+240	0+260	0+280	0+300	0+320																																																			
KILOMETRAZHI	0																	0.1																	0.2																	0.3																

Porositës:

BASHKIA PUSTEC

Titulli i Projektit
SISTEMIMI I SHTRATIT TE PERROIT NE GORICEN E MADHE PER MBROTJEN E FSHATIT NGA PERMBYTJET

Faza
PROJEKT ZBATIMI

Vula
Autor "NOVATECH STUDIO "SHPK

ADMIN ING. EMIL NOVA

Grupi projektimit:

ING. NDERTIMI	Mimoza TOMCO
ARKITEKT	Gerta NOVA
ING. HIDROTEKNIK	Klodjan NDOJ
ING. HIDROTEKNIK	Kostandin NOVA
ING. GJEOLGJIK	Antonela BAZHDARI
ING. NDERTIMI	Petrika DOKU

Vula

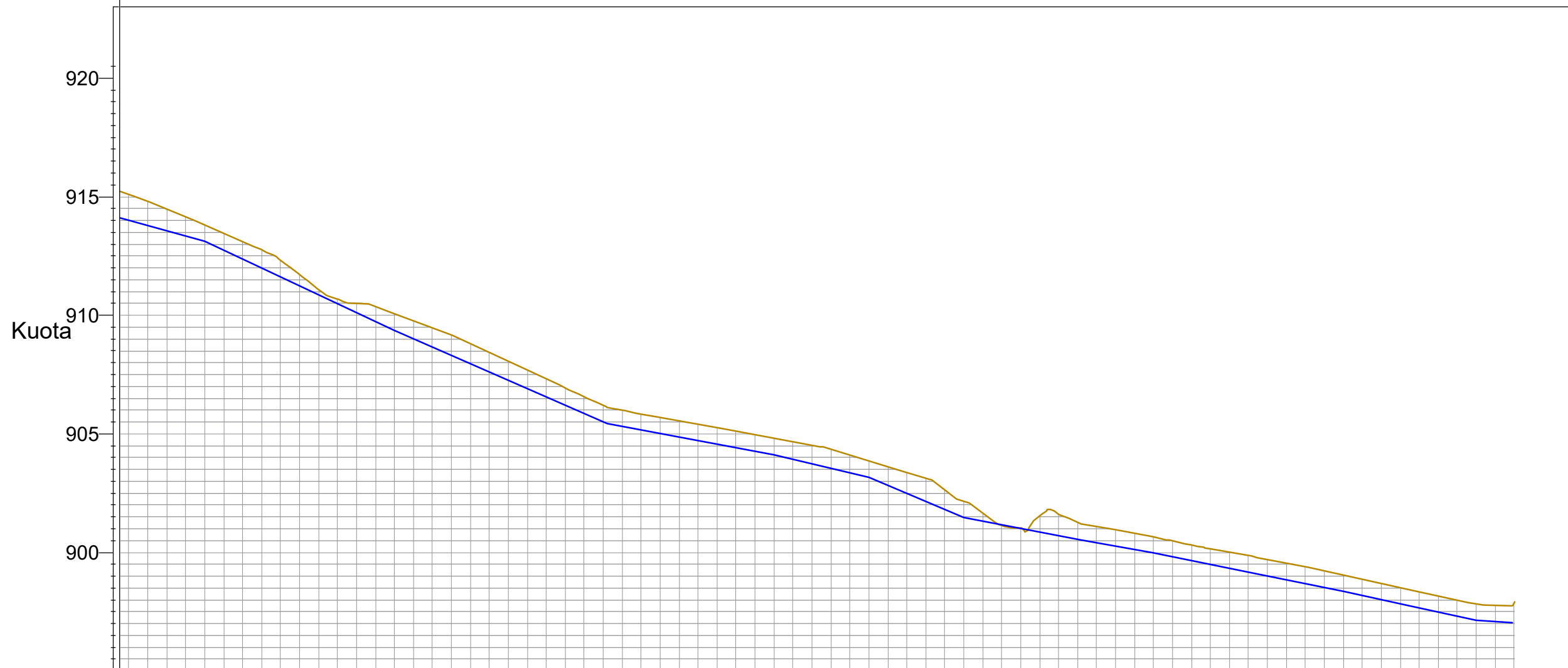
Kapitulli
PROJEKT HIDROTENIK

Titulli i Vizatimit
PLANIMETRIA E KANALIT

Realizuar DHJETOR 2022	Shkalla 1:1000;1:50
----------------------------------	-------------------------------

Emërtimi i Fletës
A 1 - 36

PROFIL GJATESOR AKSI 01 SHH 1:1000 SHV 1:50



NR I PRERJES	CS - 9	CS - 10	CS - 11	CS - 12	CS - 13	CS - 14	CS - 15	CS - 16	CS - 17	CS - 18	CS - 19	CS - 20	CS - 21	CS - 22	CS - 23
KUOTA TOKES	913.82	911.71	910.07	908.44	906.56	905.55	904.82	903.86	902.16	901.62	900.67	899.86	899.06	898.17	897.48
KUOTA PROJEKTIT	913.12	911.24	909.37	907.61	905.85	904.86	904.12	903.16	901.46	900.69	899.97	899.16	898.36	897.48	896.59
KUOTA PUNES	-0.70	-0.47	-0.70	-0.83	-0.71	-0.69	-0.70	-0.70	-0.70	-0.93	-0.70	-0.70	-0.70	-0.69	-0.89
DIST PJESORE	20.00	20.00	20.00	20.00	20.00	20.00	20.00	20.00	20.00	20.00	20.00	20.00	20.00	20.00	10.00
DIST PROGRESIVE	0+160	0+180	0+200	0+220	0+240	0+260	0+280	0+300	0+320	0+340	0+360	0+380	0+400	0+420	0+440
KILOMETRAZHI	0.2			0.3						0.4					

Porositës:

BASHKIA PUSTEC

Titulli i Projektit

SISTEMIMI I SHTRATIT TE PERROIT NE GORICEN E MADHE PER MBROTJEN E FSHATIT NGA PERMBYTJET

Faza

PROJEKT ZBATIMI

Vula

Autor "NOVATECH STUDIO "SHPK

ADMIN ING. EMIL NOVA

Grupi projektimit:

ING. NDERTIMI Mimoza TOMCO
 ARKITEKT Gerta NOVA
 ING. HIDROTEKNIK Klodjan NDOJ
 ING. HIDROTEKNIK Kostandin NOVA
 ING. GJEOLOGJIK Antonela BAZHDARI
 ING. NDERTIMI Petrika DOKU

Vula

Kapitulli

PROJEKT HIDROTENIK

Titulli i Vizatimit

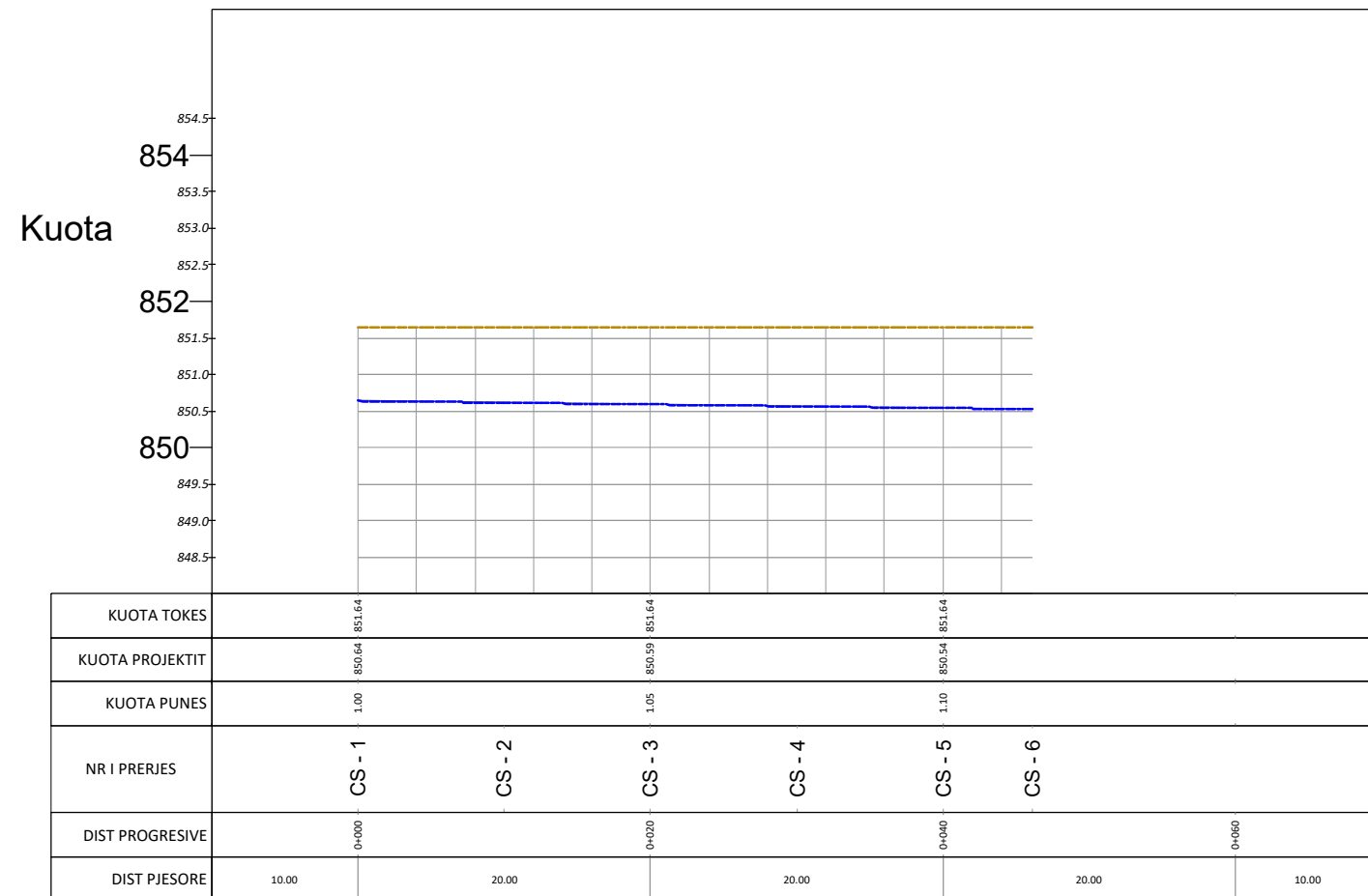
PROFILI GJATESOR AKSI 2

Realizuar **DHJETOR 2022** Shkalla **1:1000;1:50**

Emërtimi i Fletës

A 1 - 37

PROFIL GJATESOR AKSI 04 SHH 1:500 SHV 1:25



Porositës:

BASHKIA PUSTEC

Titulli i Projektit

SISTEMIMI I SHTRATIT TE PERROIT NE GORICEN E MADHE PER MBROTJEN E FSHATIT NGA PERMBYTJET

Faza

PROJEKT ZBATIMI

Vula

Autor

"NOVATECH STUDIO "SHPK



ADMIN ING. EMIL NOVA

Grupi projektimit:

ING. NDERTIMI	Mimoza TOMCO
ARKITEKT	Gerta NOVA
ING. HIDROTEKNIK	Klodjan NDOJ
ING. HIDROTEKNIK	Kostandin NOVA
ING. GJEOLGJIK	Antonela BAZHDARI
ING. NDERTIMI	Petrika DOKU

Vula

Kapitulli

PROJEKT HIDROTENIK

Titulli i Vizatimit

PROFILI GJATESOR AKSI 4

Realizuar **DHJETOR 2022** Shkalla **1:500;1:25**

Emërtimi i Fletës

A 1 - 38

HOROGRAFIA SH 1:5000

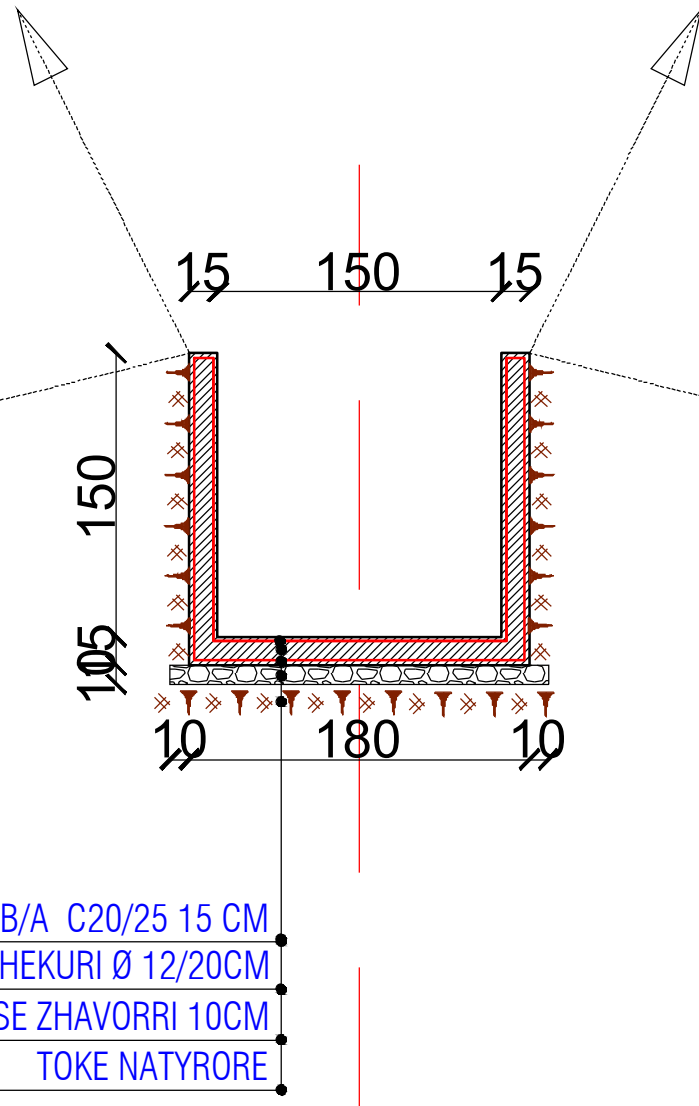
PROFILI TIP 1

Prg. 0+000.00- Prg. 0+195.00

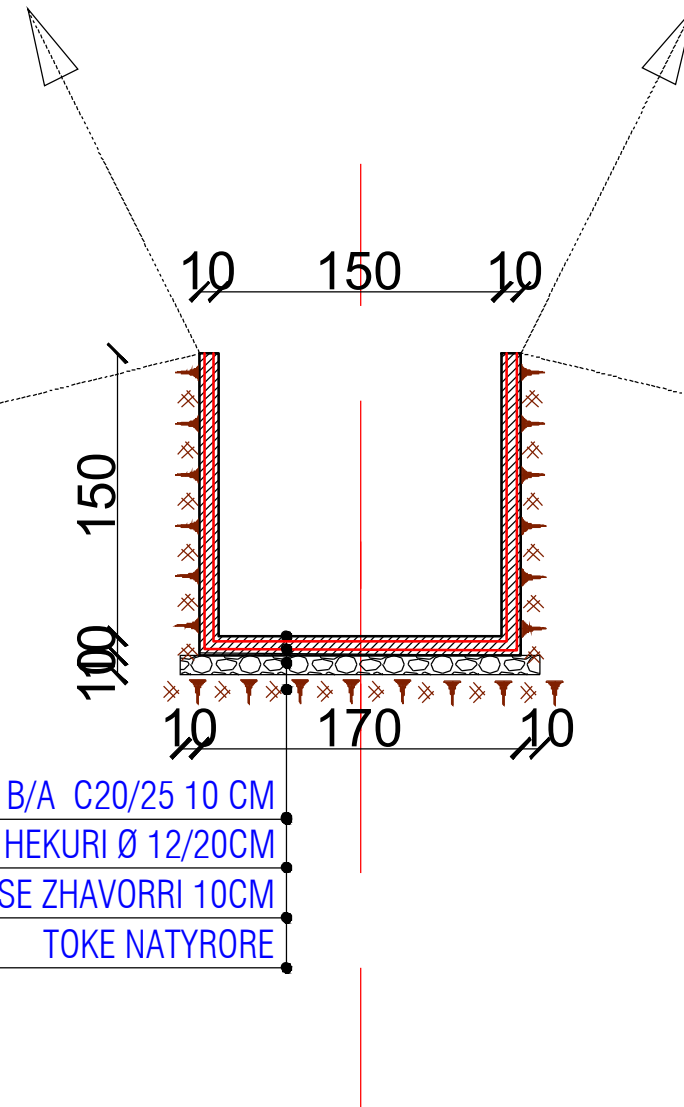
Prg. 0+210.00- Prg. 0+435.67

PROFILI TIP 2

Prg. 0+195.00- Prg. 0+210.00



SEKSIONI U I KANALIT PREJ B/A C20/25 15 CM
 ZGARE HEKURI Ø 12/20CM
 SHITRESE ZHAVORRI 10CM
 TOKE NATYRORE



SEKSIONI U I KANALIT PREJ B/A C20/25 10 CM
 ZGARE HEKURI Ø 12/20CM
 SHITRESE ZHAVORRI 10CM
 TOKE NATYRORE

LEGJENDË

KLASA E BETONIT C20/25

KLASA E CELIKUT S-500

Porositës:

BASHKIA PUSTEC

Titulli i Projektit

SISTEMIMI I SHTRATIT TE PERROIT NE GORICEN E MADHE PER MBROTJEN E FSHATIT NGA PERMBYTJET

Faza

PROJEKT ZBATIMI

Vula

Autor "NOVATECH STUDIO "SHPK

ADMIN ING. EMIL NOVA

Grupi projektimit:

ING. NDERTIMI	Mimoza TOMCO
ARKITEKT	Gerta NOVA
ING. HIDROTEKNIK	Klodjan NDOJ
ING. HIDROTEKNIK	Kostandin NOVA
ING. GJEOLGJIK	Antonela BAZHDARI
ING. NDERTIMI	Petrika DOKU

Vula

Kapitulli

PROJEKT HIDROTENIK

Titulli i Vizatimit

PROFILIET TIP TE AKSIT I

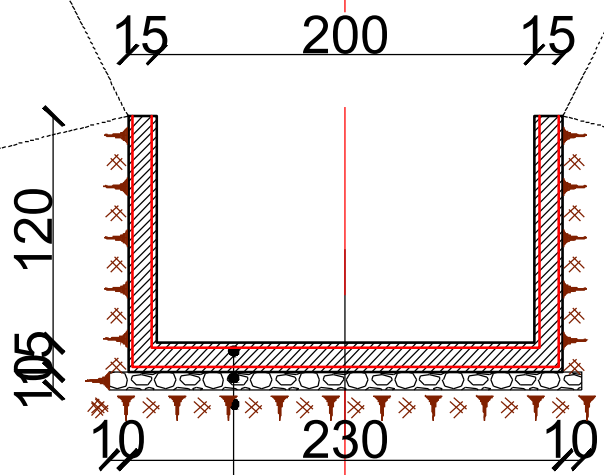
Realizuar **DHJETOR 2022** Shkalla **1:40**

Emërtimi i Fletës

A 1 - 39

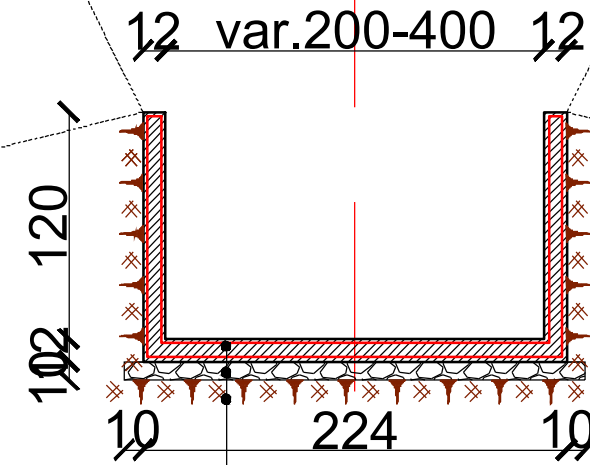
PROFILET TIP E AKSIT 2 SH. 1:40

PROFILI TIP 2.
Prg. 0+000.00- Prg. 0+035.00



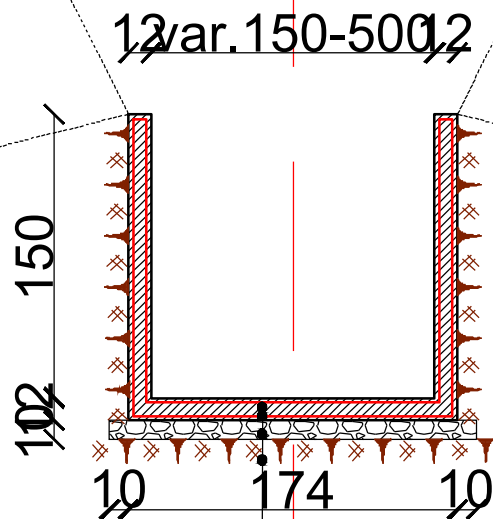
SEKSIONI U I KANALIT PREJ B/A C20/25 15 CM
ZGARE HEKURI Ø12/20CM
SHTRESE ZHAVORRI 10CM
TOKE NATYRORE

PROFILI TIP 2..
Prg. 0+035.00- Prg. 0+085.00



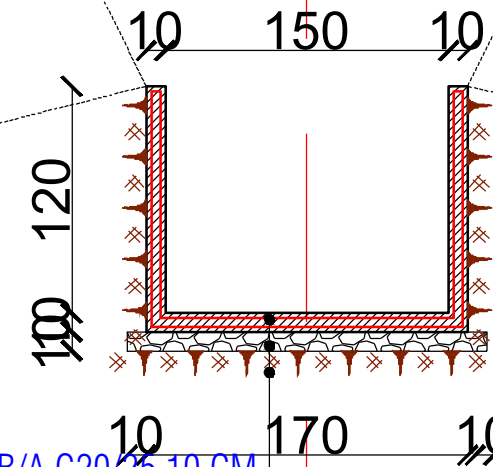
SEKSIONI U I KANALIT PREJ B/A C20/25 15 CM
ZGARE HEKURI Ø12/20CM
SHTRESE ZHAVORRI 10CM
TOKE NATYRORE

PROFILI TIP 3
Prg. 0+085.00- Prg. 0+140.00



SEKSIONI U I KANALIT PREJ B/A C20/25 12 CM
ZGARE HEKURI Ø12/20CM
SHTRESE ZHAVORRI 10CM
TOKE NATYRORE

PROFILI TIP 4
Prg. 0+140.00- Prg. 0+292.00



SEKSIONI U I KANALIT PREJ B/A C20/25 10 CM
ZGARE HEKURI Ø12/20CM
SHTRESE ZHAVORRI 10CM
TOKE NATYRORE

LEGJENDË

KLASA E BETONIT C20/25
KLASA E CELIKUT S-500

Porositës:

BASHKIA PUSTEC

Titulli i Projektit

SISTEMIMI I SHTRATIT TE PERROIT NE GORICEN E MADHE PER MBROTJEN E FSHATIT NGA PERMBYTJET

Faza

PROJEKT ZBATIMI

Vula

Autor "NOVATECH STUDIO "SHPK

ADMIN ING. EMIL NOVA

Grupi projektimit:

ING. NDERTIMI	Mimoza TOMCO
ARKITEKT	Gerta NOVA
ING. HIDROTEKNIK	Klodjan NDOJ
ING. HIDROTEKNIK	Kostandin NOVA
ING. GJEOLGJIK	Antonela BAZHDARI
ING. NDERTIMI	Petrika DOKU

Vula

Kapitulli

PROJEKT HIDROTENIK

Titulli i Vizatimit

PROFILET TIP TE AKSIT 2

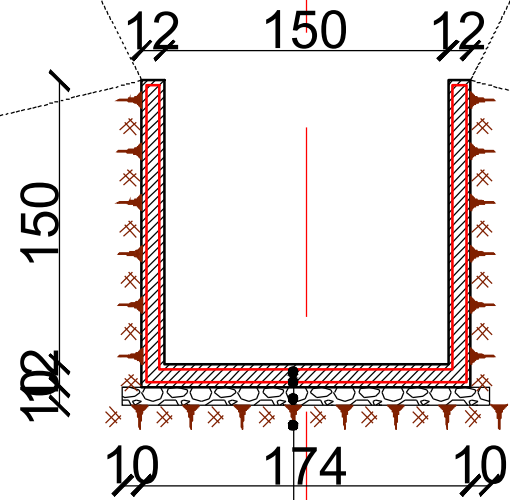
Realizuar DHJETOR 2022 Shkalla 1:40

Emërtimi i Fletës

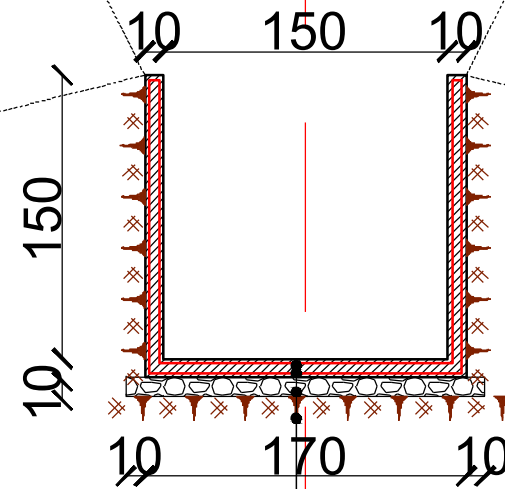
A 1 - 40

PROFILET TIP E AKSIT 2 SH. 1:40

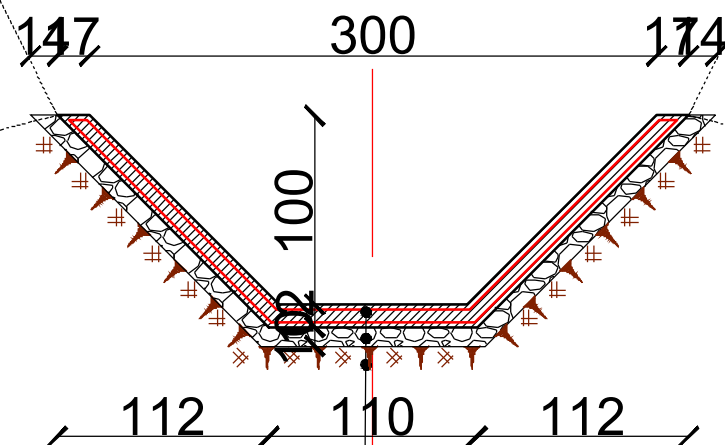
PROFILI TIP 5
Prg. 0+292.00- Prg. 0+338.00



PROFILI TIP 6
Prg. 0+338.00- Prg. 0+408.00



PROFILI TIP 7
Prg. 0+408.00- Prg. 1+280.00



SEKSIONI U I KANALIT PREJ B/A C20/25 12 CM
ZGARE HEKURI Ø12/20CM
SHTRESE ZHAVORRI 10CM
TOKE NATYRORE

SEKSIONI V I KANALIT PREJ B/A C20/25 12 CM
ZGARE HEKURI Ø12/20CM
SHTRESE ZHAVORRI 10CM
TOKE NATYRORE

LEGJENDË

KLASA E BETONIT C20/25
KLASA E CELIKUT S-500

Porositës:

BASHKIA PUSTEC

Titulli i Projektit

SISTEMIMI I SHTRATIT TE PERROIT NE GORICEN E MADHE PER MBROTJEN E FSHATIT NGA PERMBYTJET

Faza

PROJEKT ZBATIMI

Vula

Autor "NOVATECH STUDIO "SHPK

ADMIN ING. EMIL NOVA

Grupi projektimit:

ING. NDERTIMI	Mimoza TOMCO
ARKITEKT	Gerta NOVA
ING. HIDROTEKNIK	Klodjan NDOJ
ING. HIDROTEKNIK	Kostandin NOVA
ING. GJEOLGJIK	Antonela BAZHDARI
ING. NDERTIMI	Petrika DOKU

Vula

Kapitulli

PROJEKT HIDROTENIK

Titulli i Vizatimit

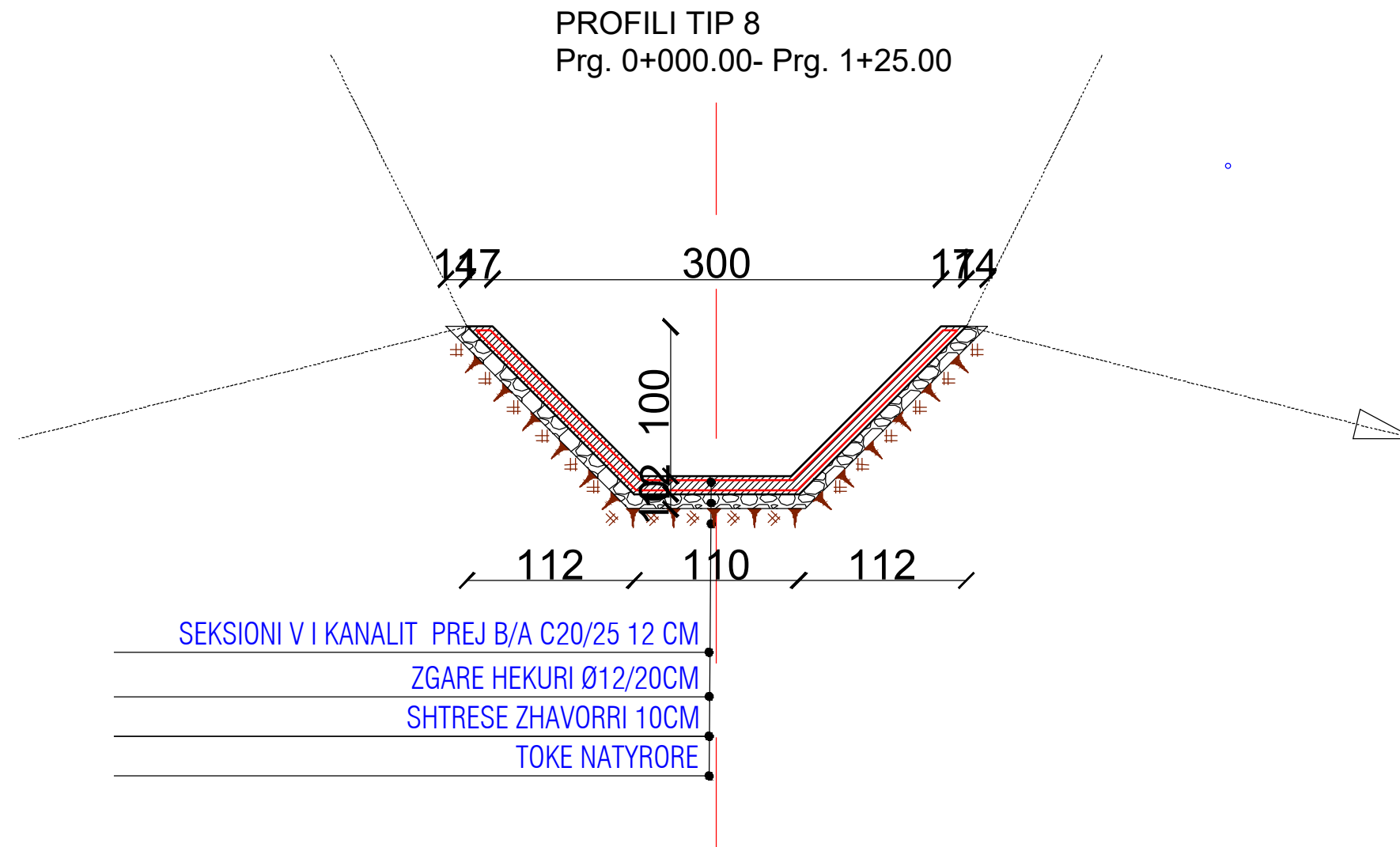
PROFILIET TIP TE AKSIT 2

Realizuar **DHJETOR 2022** Shkalla **1:40**

Emërtimi i Fletës

A 1 - 41

PROFILI TIP I AKSIT 3 SH. 1:40



LEGJENDË

KLASA E BETONIT C20/25
KLASA E CELIKUT S-500

Porositës:

BASHKIA PUSTEC

Titulli i Projektit

SISTEMIMI I SHTRATIT TE PERROIT NE GORICEN E MADHE PER MBROTJEN E FSHATIT NGA PERMBYTJET

Faza

PROJEKT ZBATIMI

Vula

Autor "NOVATECH STUDIO "SHPK

ADMIN ING. EMIL NOVA

Grupi projektimit:

ING. NDERTIMI	Mimoza TOMCO
ARKITEKT	Gerta NOVA
ING. HIDROTEKNIK	Klodjan NDOJ
ING. HIDROTEKNIK	Kostandin NOVA
ING. GJEOLGJIK	Antonela BAZHDARI
ING. NDERTIMI	Petrika DOKU

Vula

Kapitulli

PROJEKT HIDROTENIK

Titulli i Vizatimit

PROFILI TIP I AKSIT 3

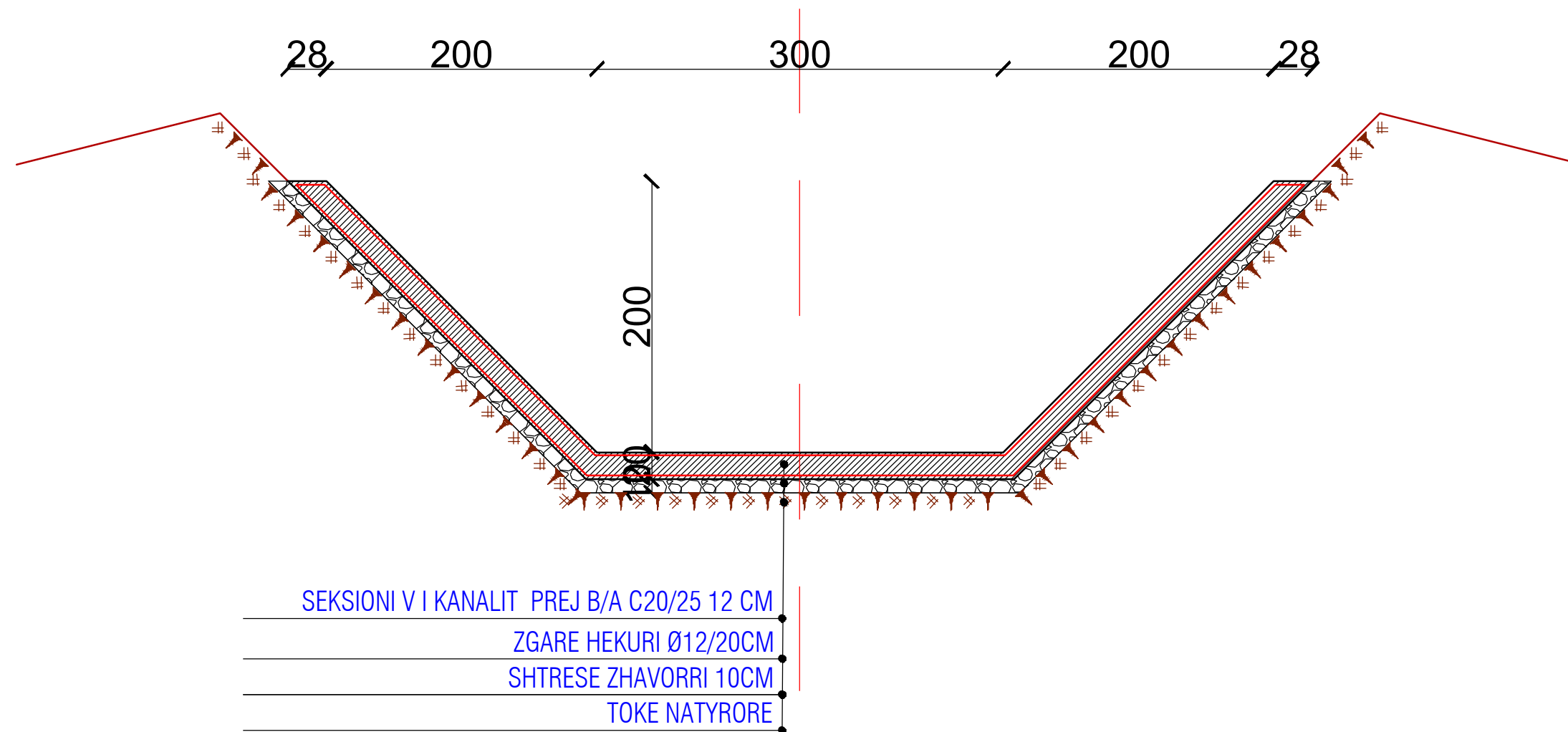
Realizuar	DHJETOR 2022	Shkalla	1:40
-----------	--------------	---------	------

Emërtimi i Fletës

A 1 - 42

PROFILI TIP I AKSIT 4 SH. 1:40

PROFILI TIP 9
Prg. 0+000.00- Prg. 046.12



LEGJENDË

KLASA E BETONIT C20/25
KLASA E CELIKUT S-500

Porositës:

BASHKIA PUSTEC

Titulli i Projektit

SISTEMIMI I SHTRATIT TE PERROIT NE GORICEN E MADHE PER MBROTJEN E FSHATIT NGA PERMBYTJET

Faza

PROJEKT ZBATIMI

Vula

Autor "NOVATECH STUDIO "SHPK

ADMIN ING. EMIL NOVA

Grupi projektimit:

ING. NDERTIMI	Mimoza TOMCO
ARKITEKT	Gerta NOVA
ING. HIDROTEKNIK	Klodjan NDOJ
ING. HIDROTEKNIK	Kostandin NOVA
ING. GJEOLGJIK	Antonela BAZHDARI
ING. NDERTIMI	Petrika DOKU

Vula

Kapitulli

PROJEKT HIDROTENIK

Titulli i Vizatimit

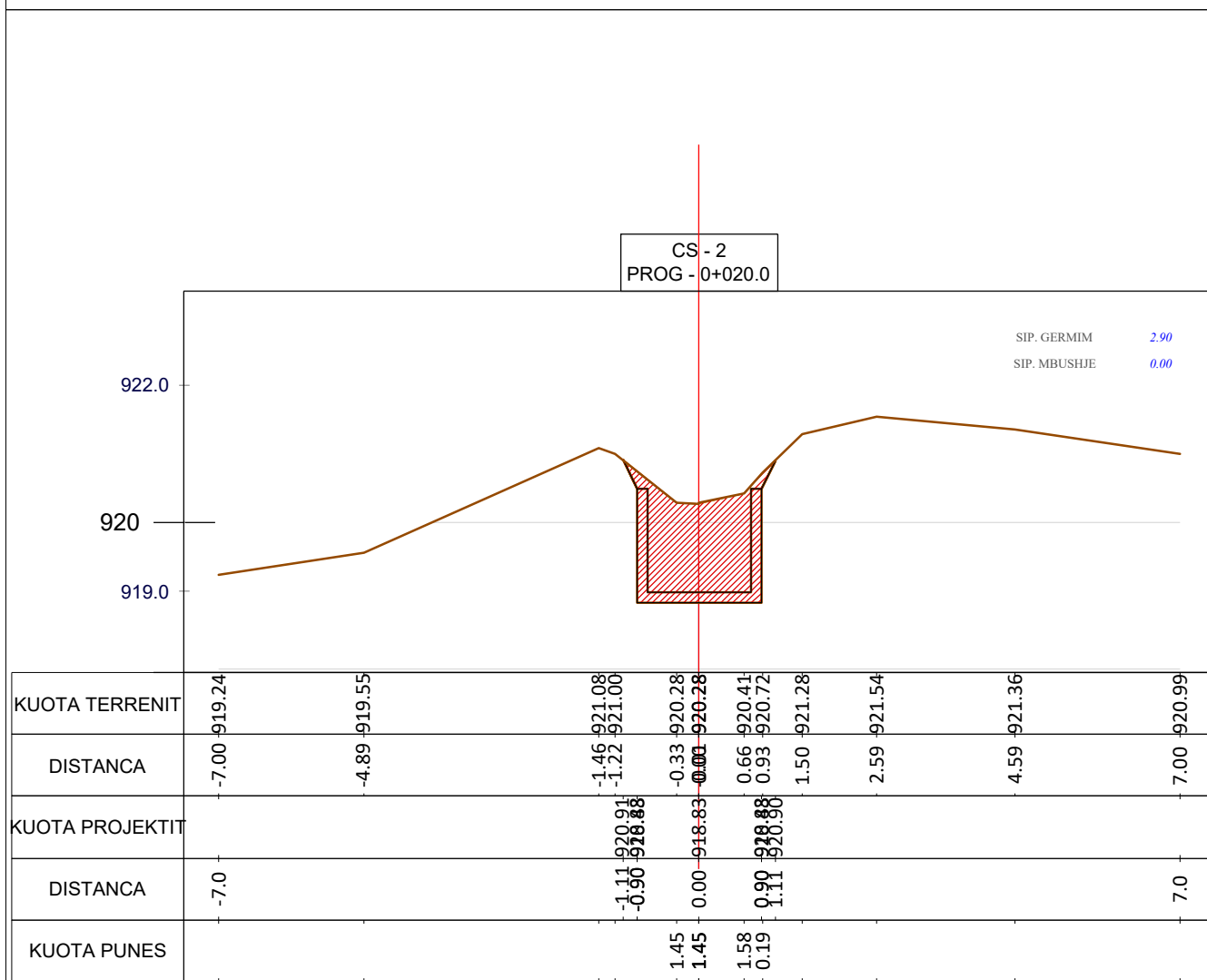
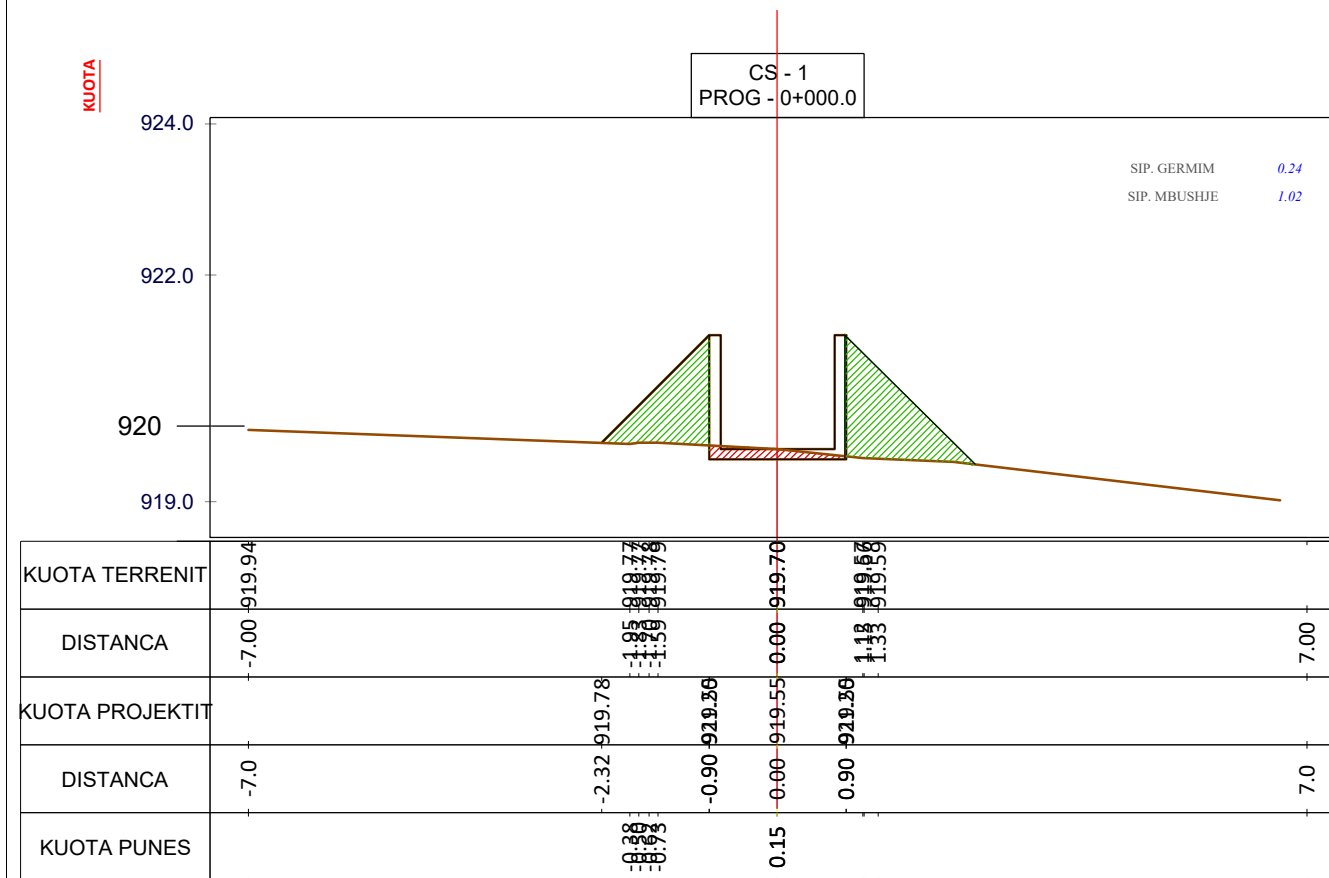
PROFILI TIP I AKSIT 4

Realizuar	DHJETOR 2022	Shkalla	1:40
-----------	--------------	---------	------

Emërtimi i Fletës

A 1 - 43

PROFILA TERTHORE AKSI 1 SH 1:100



Porositës:

BASHKIA PUSTEC

Titulli i Projektit

SISTEMIMI I SHTRATIT TE PERROIT NE GORICEN E MADHE PER MBROTJEN E FSHATIT NGA PERMBYTJET

Faza

PROJEKT ZBATIMI

Vula

Autor "NOVATECH STUDIO "SHPK

ADMIN ING. EMIL NOVA

Grupi projektimit:

ING. NDERTIMI Mimoza TOMCO
 ARKITEKT Gerta NOVA
 ING. HIDROTEKNIK Klodjan NDOJ
 ING. HIDROTEKNIK Kostandin NOVA
 ING. GJEOLOGJIK Antonela BAZHDARI
 ING. NDERTIMI Petrika DOKU

Vula

Kapitulli

PROJEKT HIDROTENIK

Titulli i Vizatimit

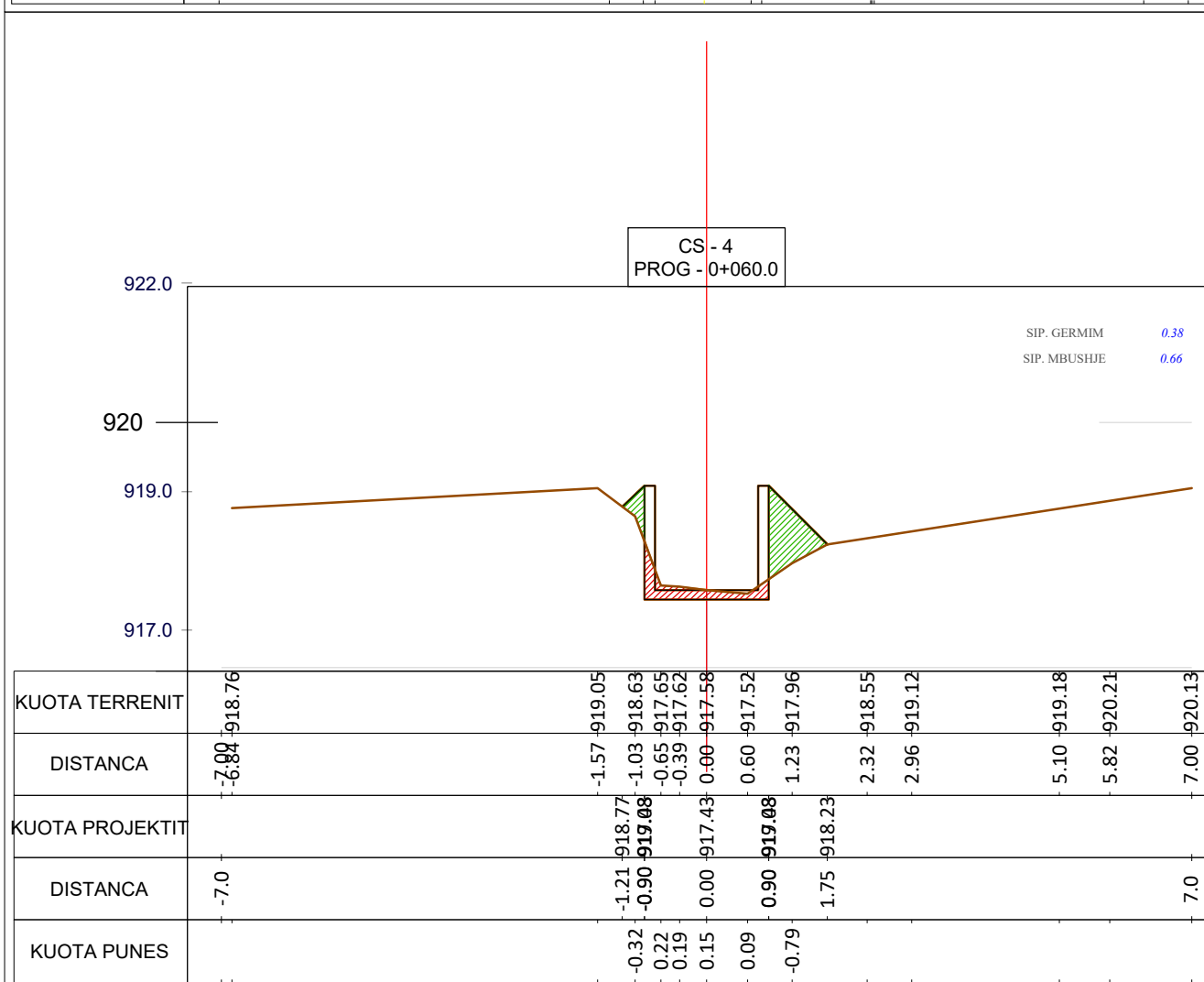
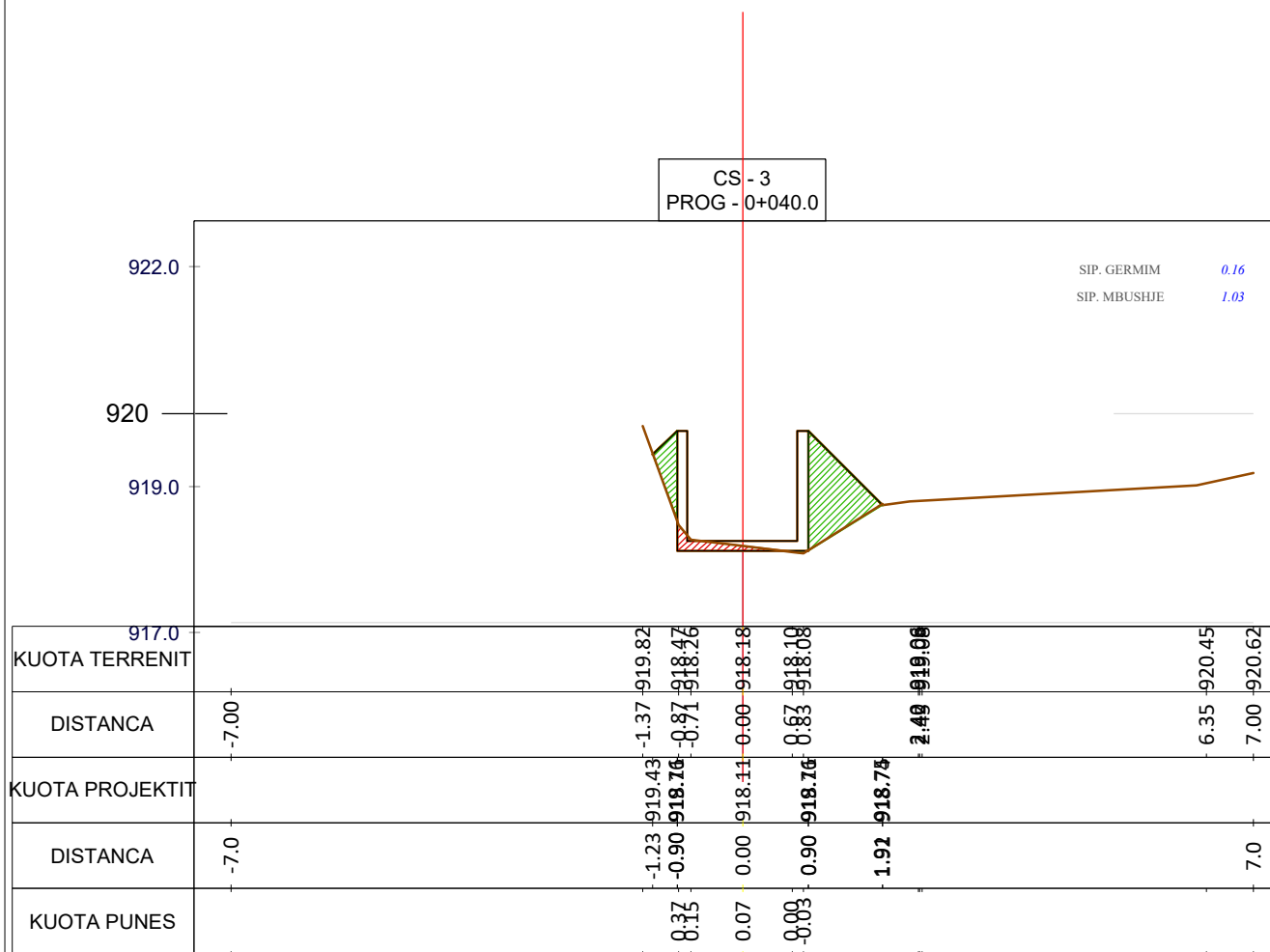
PROFILI TERTHOR AKSI 01

Realizuar **DHJETOR 2022** Shkalla **1:100**

Emërtimi i Fletës

A 1 - 44

PROFILA TERTHORE AKSI 1 SH 1:100



Porositës:

BASHKIA PUSTEC

Titulli i Projektit

SISTEMIMI I SHTRATIT TE PERROIT NE GORICEN E MADHE PER MBROTJEN E FSHATIT NGA PERMBYTJET

Faza

PROJEKT ZBATIMI

Vula

Autor "NOVATECH STUDIO "SHPK

ADMIN ING. EMIL NOVA

Grupi projektimit:

ING. NDERTIMI	Mimoza TOMCO
ARKITEKT	Gerta NOVA
ING. HIDROTEKNIK	Klodjan NDOJ
ING. HIDROTEKNIK	Kostandin NOVA
ING. GJEOLGJIK	Antonela BAZHDARI
ING. NDERTIMI	Petrika DOKU

Vula

Kapitulli

PROJEKT HIDROTENIK

Titulli i Vizatimit

PROFILI TERTHOR AKSI 01

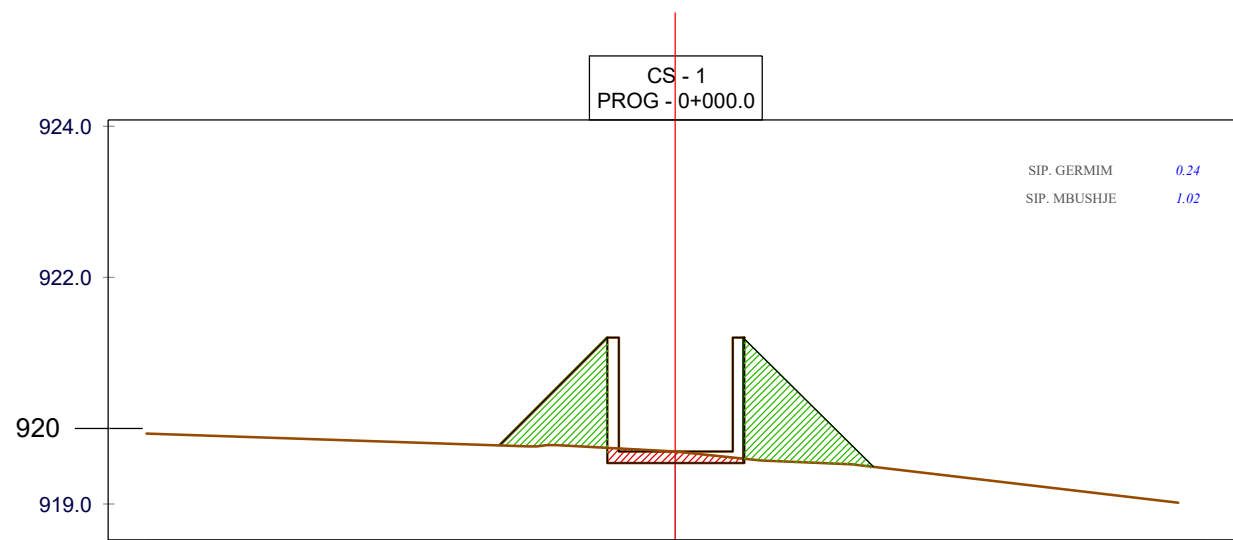
Realizuar	DHJETOR 2022	Shkalla	1:100
-----------	---------------------	---------	--------------

Emërtimi i Fletës

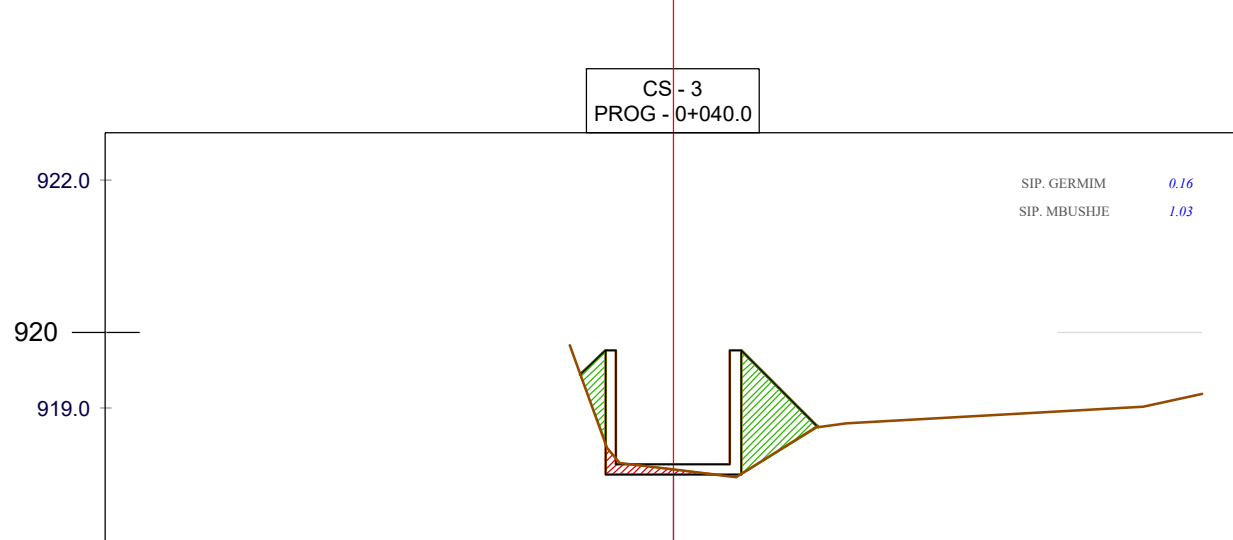
A 1 - 45

PROFILA TERTHORE AKSI 1 SH 1:100

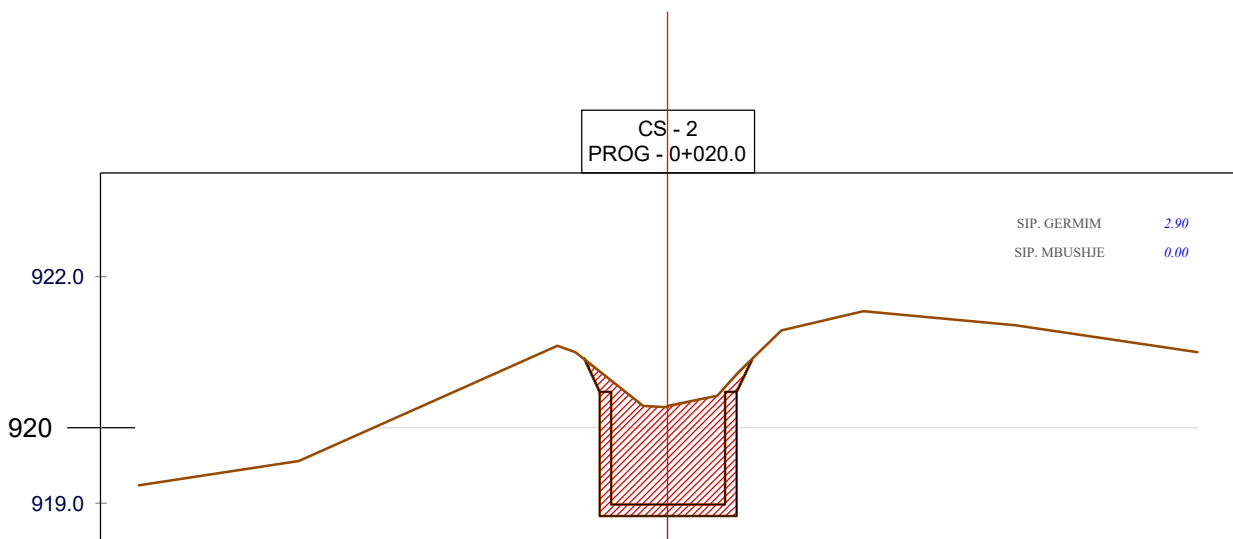
KUOTA



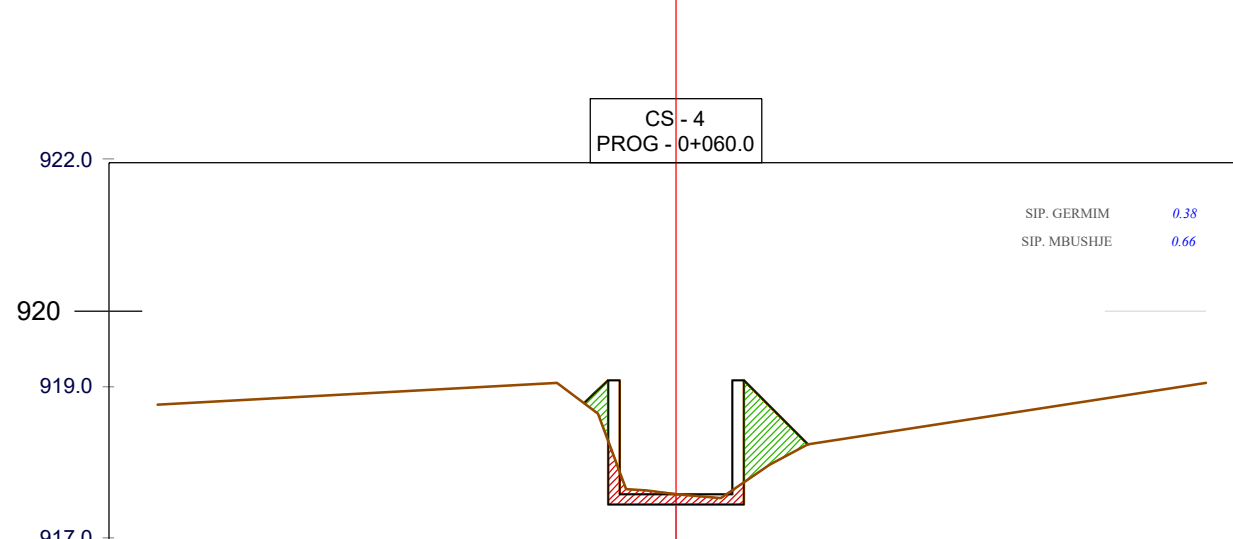
KUOTA TERRENIT	-7.00	919.94	1.85	919.77	1.50	919.76	0.00	919.70	1.13	919.58	7.00
DISTANCA	-7.0		-2.32	919.78	-0.90	919.36	0.00	919.55	0.90	919.36	7.0
KUOTA PROJEKTIT	-7.0		-2.32	919.78	-0.90	919.36	0.00	919.55	0.90	919.36	7.0
DISTANCA	-7.0		-2.32	919.78	-0.90	919.36	0.00	919.55	0.90	919.36	7.0
KUOTA PUNES			0.36	919.36	0.15	919.36	0.15	919.55	0.36	919.36	



KUOTA TERRENIT	-7.00	917.0	1.37	919.82	0.87	918.46	0.00	918.18	0.83	918.08	7.00
DISTANCA	-7.00		-1.23	919.43	-0.90	918.76	0.00	918.11	0.90	918.76	7.0
KUOTA PROJEKTIT	-7.0		-1.23	919.43	-0.90	918.76	0.00	918.11	0.90	918.76	7.0
DISTANCA	-7.0		-1.23	919.43	-0.90	918.76	0.00	918.11	0.90	918.76	7.0
KUOTA PUNES			0.37	918.76	0.07	918.11	0.07	918.11	0.07	918.76	



KUOTA TERRENIT	-7.00	919.24	1.46	921.08	1.22	921.00	0.00	920.28	0.66	920.41	7.00
DISTANCA	-7.00		-4.89	919.55	-1.11	920.94	-0.90	920.88	0.93	920.72	7.0
KUOTA PROJEKTIT	-7.0		-4.89	919.55	-1.11	920.94	-0.90	920.88	0.93	920.72	7.0
DISTANCA	-7.0		-4.89	919.55	-1.11	920.94	-0.90	920.88	0.93	920.72	7.0
KUOTA PUNES			1.45	919.55	1.45	920.28	1.45	920.28	1.58	920.41	



KUOTA TERRENIT	-7.00	918.76	1.57	919.05	1.03	918.63	0.00	917.58	0.60	917.52	7.00
DISTANCA	-7.00		-1.21	918.77	-0.90	919.08	0.00	917.43	0.90	919.08	7.0
KUOTA PROJEKTIT	-7.0		-1.21	918.77	-0.90	919.08	0.00	917.43	0.90	919.08	7.0
DISTANCA	-7.0		-1.21	918.77	-0.90	919.08	0.00	917.43	0.90	919.08	7.0
KUOTA PUNES			0.32	918.77	0.22	917.65	0.19	917.62	0.15	917.58	

Porositës:
BASHKIA PUSTEC

Titulli i Projektit
SISTEMIMI I SHTRATIT TE PERROIT NE GORICEN E MADHE PER MBROTJEN E FSHATIT NGA PERMBYTJET

Faza
PROJEKT ZBATIMI

Vula
Autor
"NOVATECH STUDIO "SHPK
ADMIN ING. EMIL NOVA

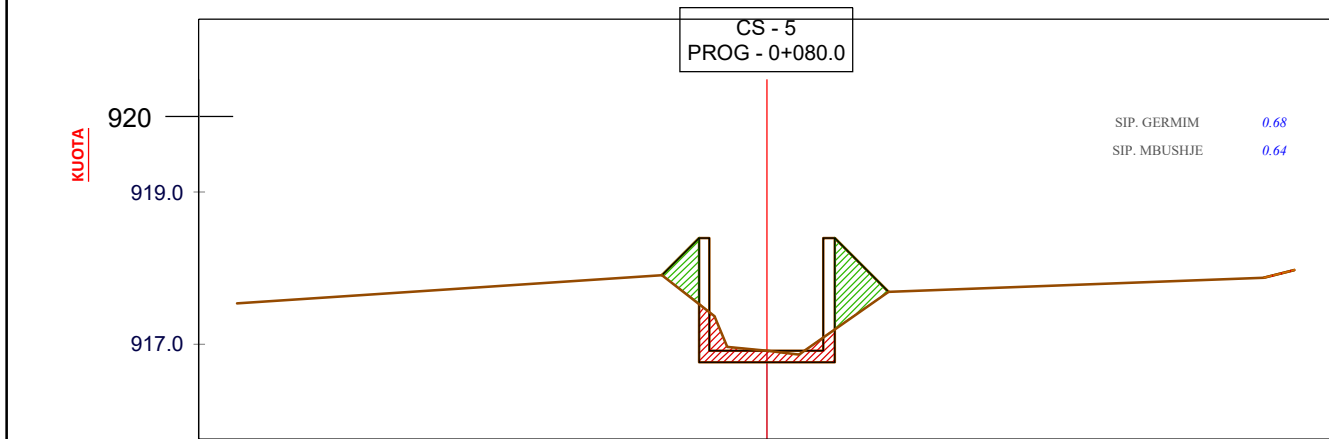
Grupi projektimit:
ING. NDERTIMI MIMOZA TOMCO
ARKITEKT GERTA NOVA
ING. HIDROTEKNIK KLADJAN NDOJ
ING. HIDROTEKNIK KOSTANDIN NOVA
ING. GJEOLGJIK ANTONELA BAZHDARI
ING. NDERTIMI PETRIKA DOKU

Vula
Kapitulli
PROJEKT HIDROTENIK

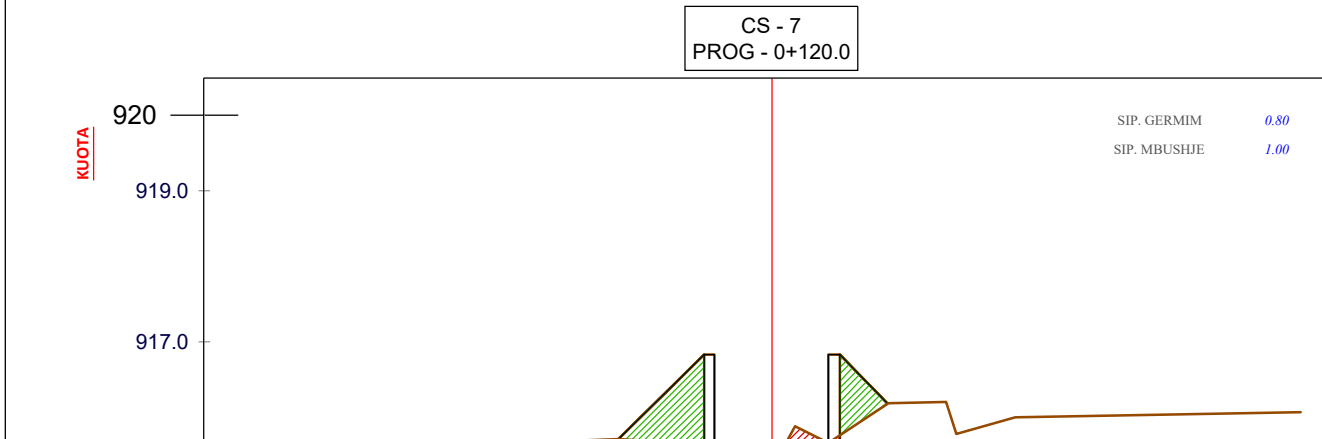
Titulli i Vizatimit
PROFILI TERTHOR AKSI 01

Realizuar **DHJETOR 2022** Shkalla **1:100**
Emërtimi i Fletës
A 1 - 46

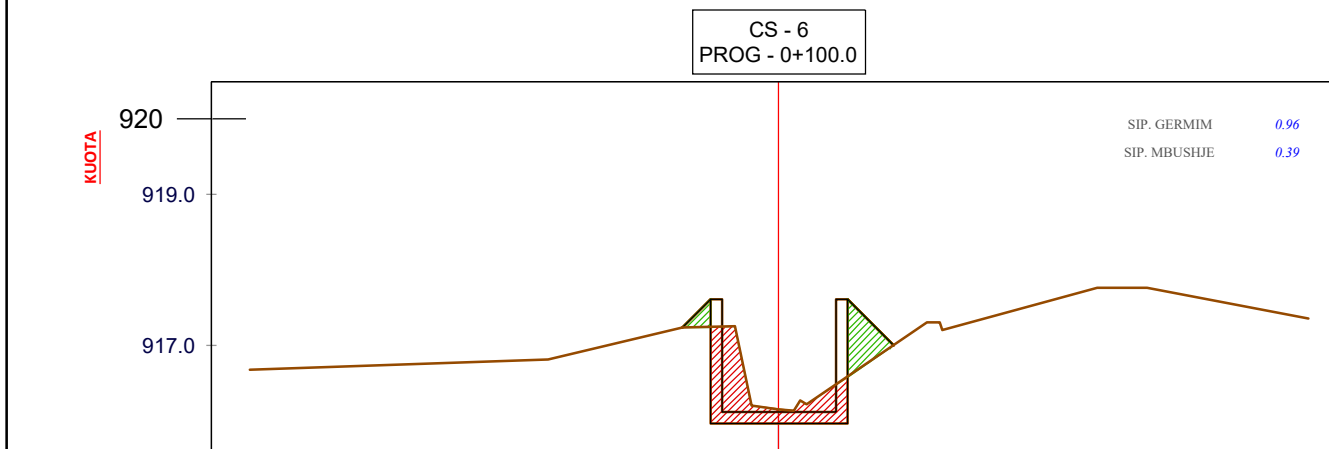
PROFILA TERTHORE AKSI 1 SH 1:100



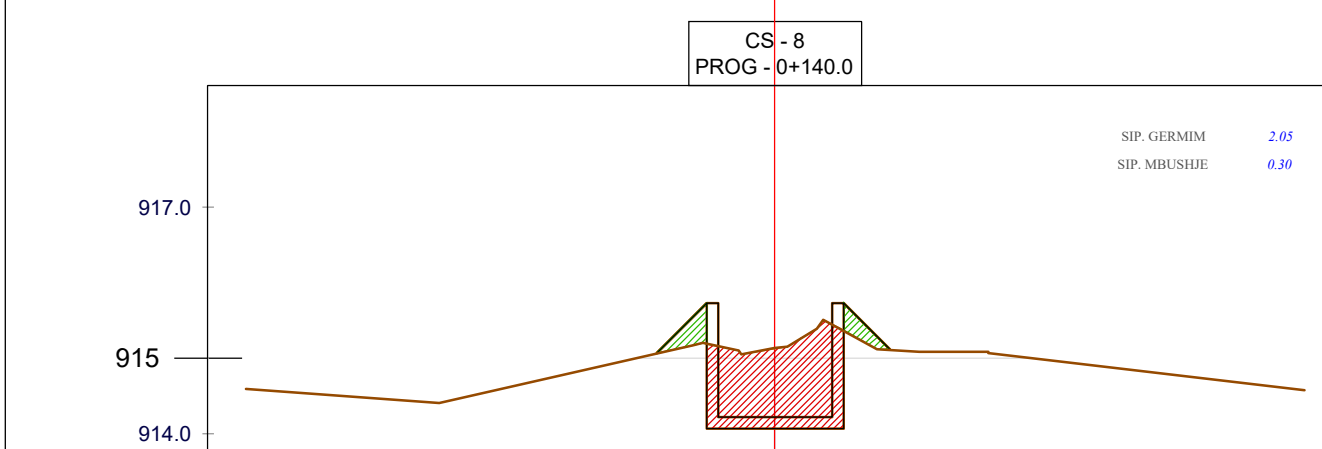
CS - 5 PROG - 0+080.0		SIP. GERMIM	0.68
		SIP. MBUSHJE	0.64
915			
KUOTA TERRENIT	-7.00 -917.94	-1.79 -918.22	-0.62 -918.35
DISTANCA	-7.00	-1.39 -917.91	0.00 -916.75
KUOTA PROJEKTIT	-7.00	-0.90 -918.76	0.90 -918.76
DISTANCA	-7.00	0.00 -916.75	0.90 -918.76
KUOTA PUNES		0.15	0.11



CS - 7 PROG - 0+120.0		SIP. GERMIM	0.80
		SIP. MBUSHJE	1.00
915			
KUOTA TERRENIT	-7.00 -915.99	-0.63 -915.64	-0.29 -915.95
DISTANCA	-7.00	-2.02 -915.71	0.00 -915.18
KUOTA PROJEKTIT	-7.00	-0.90 -916.88	0.31 -915.90
DISTANCA	-7.00	0.45	0.71
KUOTA PUNES		0.48	



CS - 6 PROG - 0+100.0		SIP. GERMIM	0.96
		SIP. MBUSHJE	0.39
915			
KUOTA TERRENIT	-7.00 -917.13	-3.15 -917.31	-1.63 -917.23
DISTANCA	-7.00	-1.28 -917.24	-0.58 -917.25
KUOTA PROJEKTIT	-7.00	-0.90 -913.62	0.90 -913.62
DISTANCA	-7.00	0.00 -915.97	0.90 -913.62
KUOTA PUNES		1.29	0.24



CS - 8 PROG - 0+140.0		SIP. GERMIM	2.05
		SIP. MBUSHJE	0.30
915			
KUOTA TERRENIT	-7.00 -914.58	-4.44 -914.40	-1.57 -915.06
DISTANCA	-7.00	-0.90 -915.08	0.00 -914.68
KUOTA PROJEKTIT	-7.00	-0.90 -915.08	0.90 -915.08
DISTANCA	-7.00	0.97	1.23
KUOTA PUNES		-0.15	

Porositës:

BASHKIA PUSTEC

Titulli i Projektit

SISTEMIMI I SHTRATIT TE PERROIT NE GORICEN E MADHE PER MBROTJEN E FSHATIT NGA PERMBYTJET

Faza

PROJEKT ZBATIMI

Vula

Autor "NOVATECH STUDIO "SHPK

ADMIN ING. EMIL NOVA

Grupi projektimit:

ING. NDERTIMI	Mimoza TOMCO
ARKITEKT	Gerta NOVA
ING. HIDROTEKNIK	Klodjan NDOJ
ING. HIDROTEKNIK	Kostandin NOVA
ING. GJEOLGJIK	Antonela BAZHDARI
ING. NDERTIMI	Petrika DOKU

Kapitulli

PROJEKT HIDROTENIK

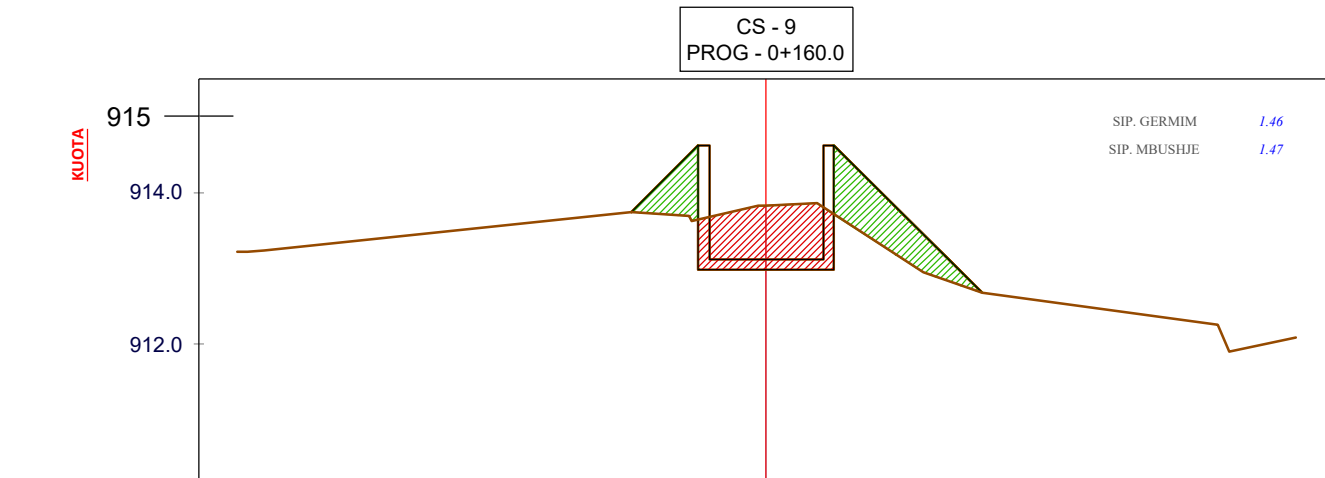
Titulli i Vizatimit

PROFILI TERTHOR AKSI 01

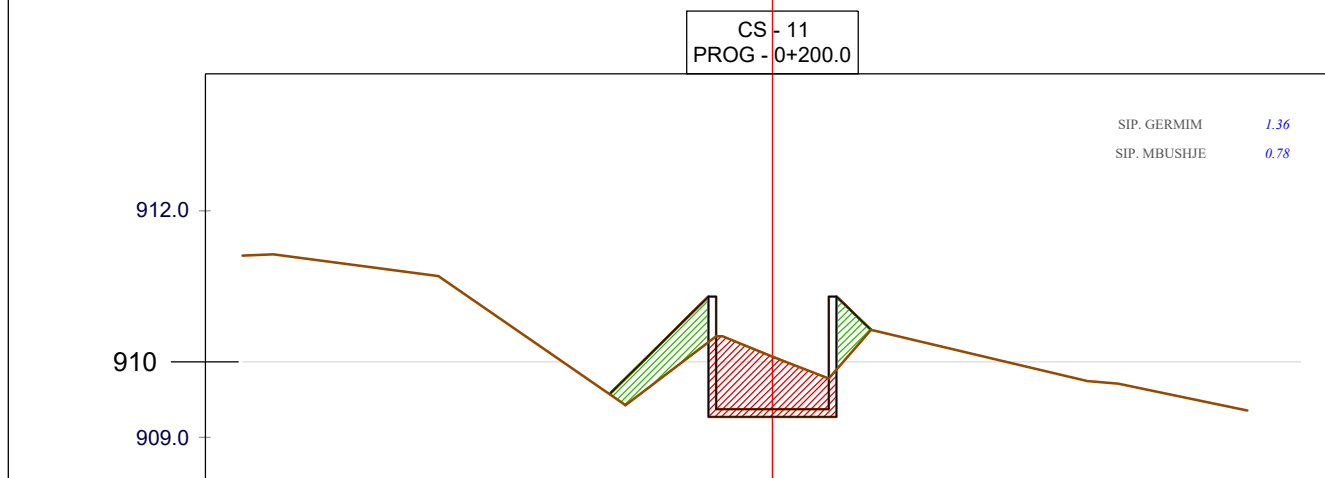
Realizuar **DHJETOR 2022** Shkalla **1:100**

Emërtimi i Fletës **A 1 - 47**

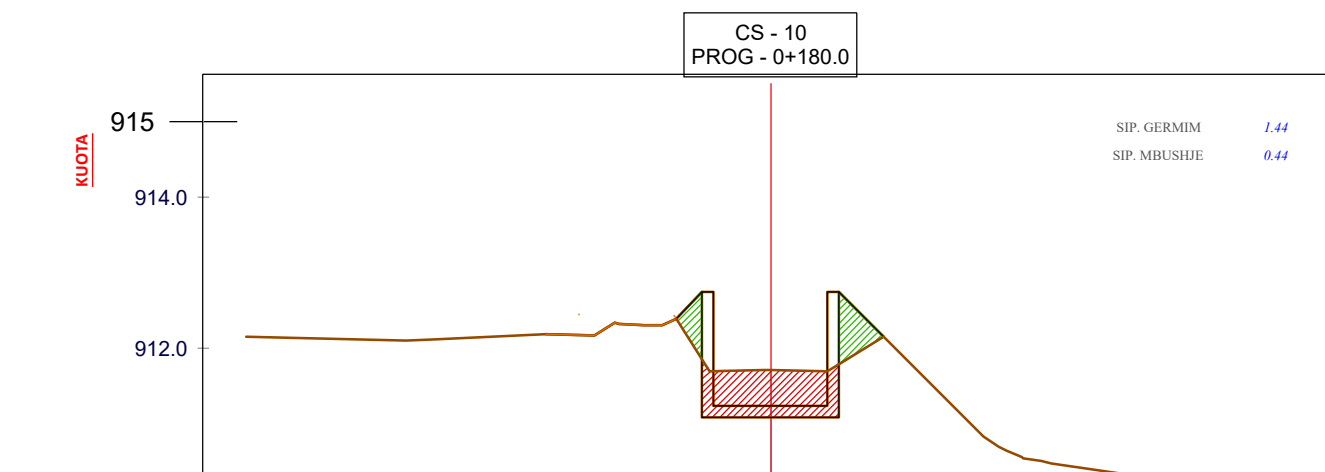
PROFILA TERTHORE AKSI 1 SH 1:100



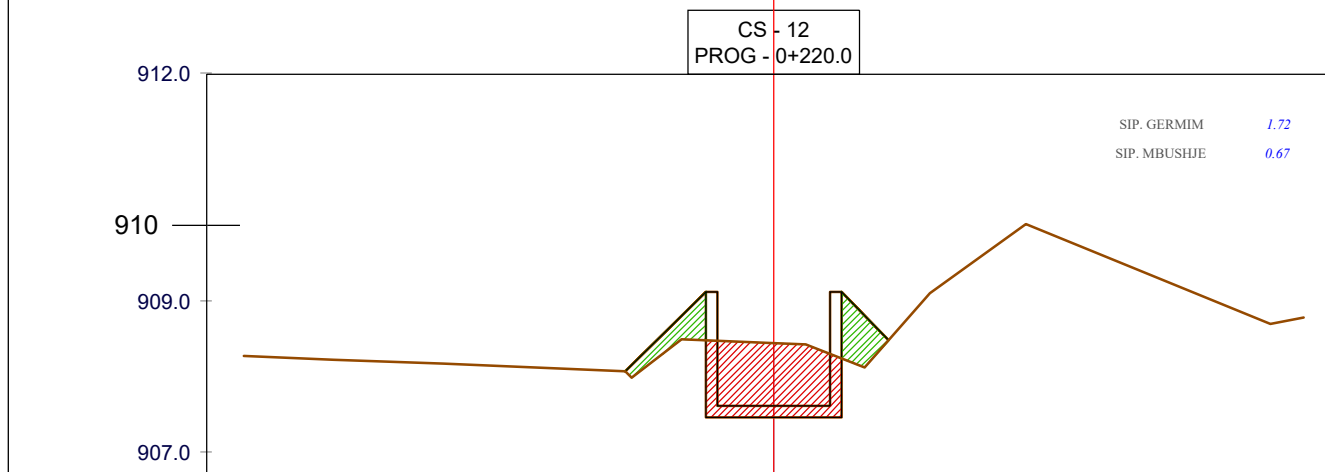
KUOTA TERRENIT	-7.00	-913.63	-5.41	-913.99	-0.90	-912.62	-0.08	-913.62	-0.61	-913.82	0.68	-913.85	-2.07	-912.93	2.85	-912.66	-5.95	-911.56	7.00	-912.08
DISTANCA	-7.0		-1.79	-913.73																
KUOTA PROJEKTIT																				
DISTANCA																				
KUOTA PUNES																				



KUOTA TERRENIT	-7.00	-911.41	-6.60	-911.42	-4.41	-911.12	-2.15	-909.57	-1.96	-909.42	-0.65	-910.34	0.00	-910.07	0.74	-909.77	2.30	-911.56	2.62	-911.79	7.00	-909.99
DISTANCA	-7.0																					
KUOTA PROJEKTIT																						
DISTANCA																						
KUOTA PUNES																						



KUOTA TERRENIT	-7.00	-912.91	-2.53	-912.45	-1.28	-912.44	-0.80	-911.71	-0.60	-911.71	0.75	-911.70	1.97	-912.45	3.15	-911.69	3.55	-911.12	4.43	-910.89	7.00	-910.05
DISTANCA	-7.0																					
KUOTA PROJEKTIT																						
DISTANCA																						
KUOTA PUNES																						



KUOTA TERRENIT	-7.00	-909.97	-3.84	-909.54	-2.48	-908.61	-1.88	-907.98	-1.21	-908.48	0.00	-908.44	0.43	-908.42	1.21	-908.11	2.07	-909.10	3.34	-910.01	6.56	-908.69	7.00	-908.78
DISTANCA	-7.0																							
KUOTA PROJEKTIT																								
DISTANCA																								
KUOTA PUNES																								

Porositës:

BASHKIA PUSTEC

Titulli i Projektit
SISTEMIMI I SHTRATIT TE PERROIT NE GORICEN E MADHE PER MBROTJEN E FSHATIT NGA PERMBYTJET

Faza
PROJEKT ZBATIMI

Vula
Autor "NOVATECH STUDIO "SHPK

ADMIN ING. EMIL NOVA

Grupi projektimit:
 ING. NDERTIMI Mimoza TOMCO
 ARKITEKT Gerta NOVA
 ING. HIDROTEKNIK Klodjan NDOJ
 ING. HIDROTEKNIK Kostandin NOVA
 ING. GJEOLGJIK Antonela BAZHDARI
 ING. NDERTIMI Petrika DOKU

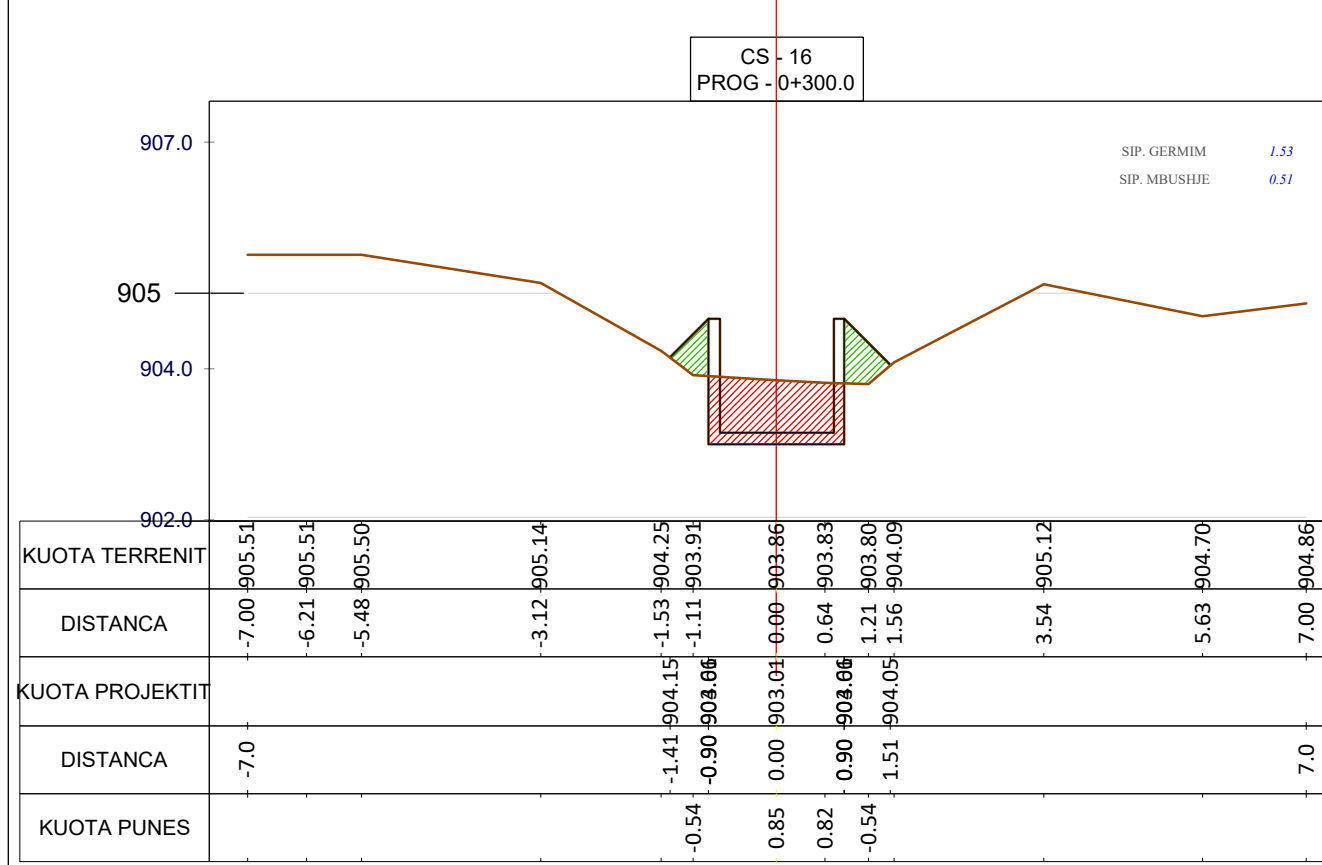
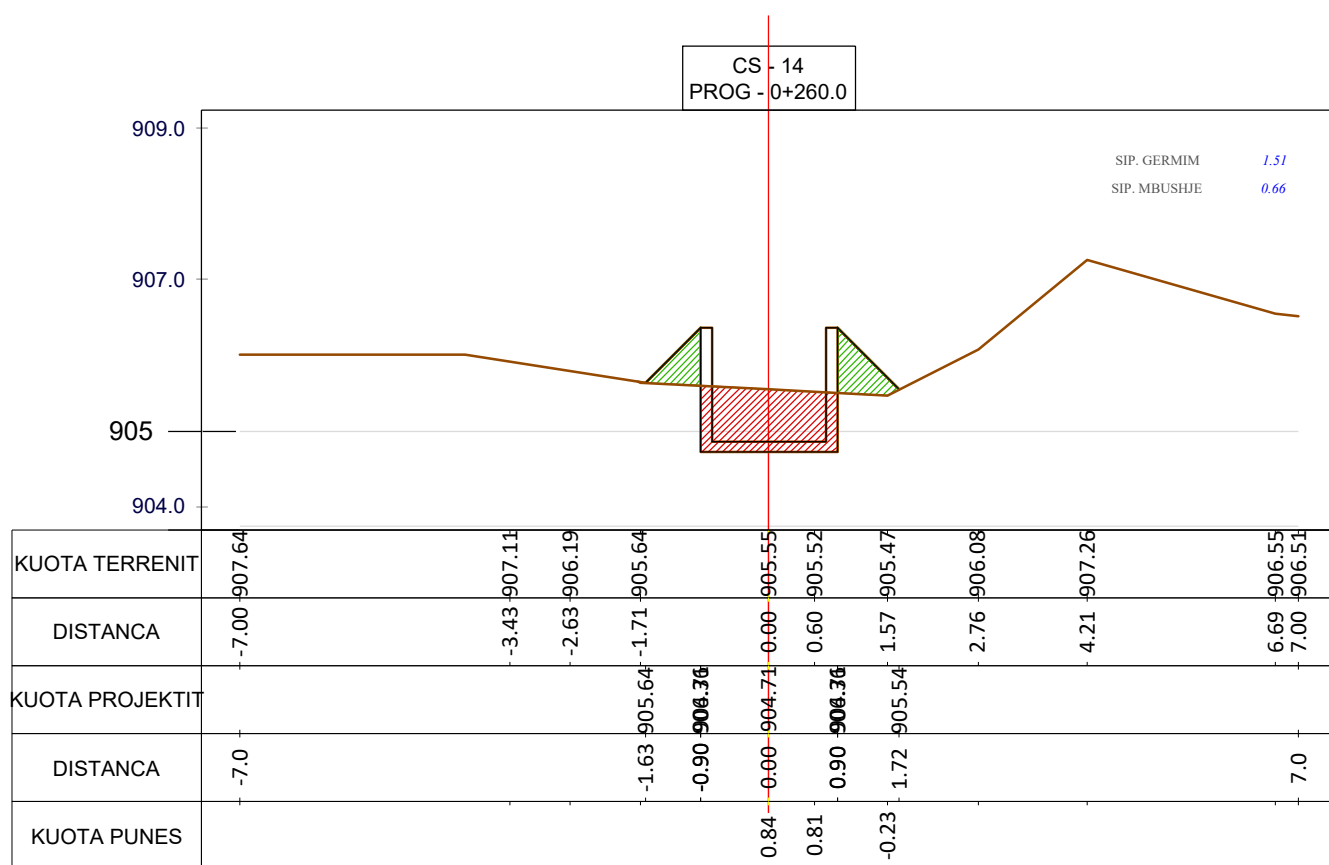
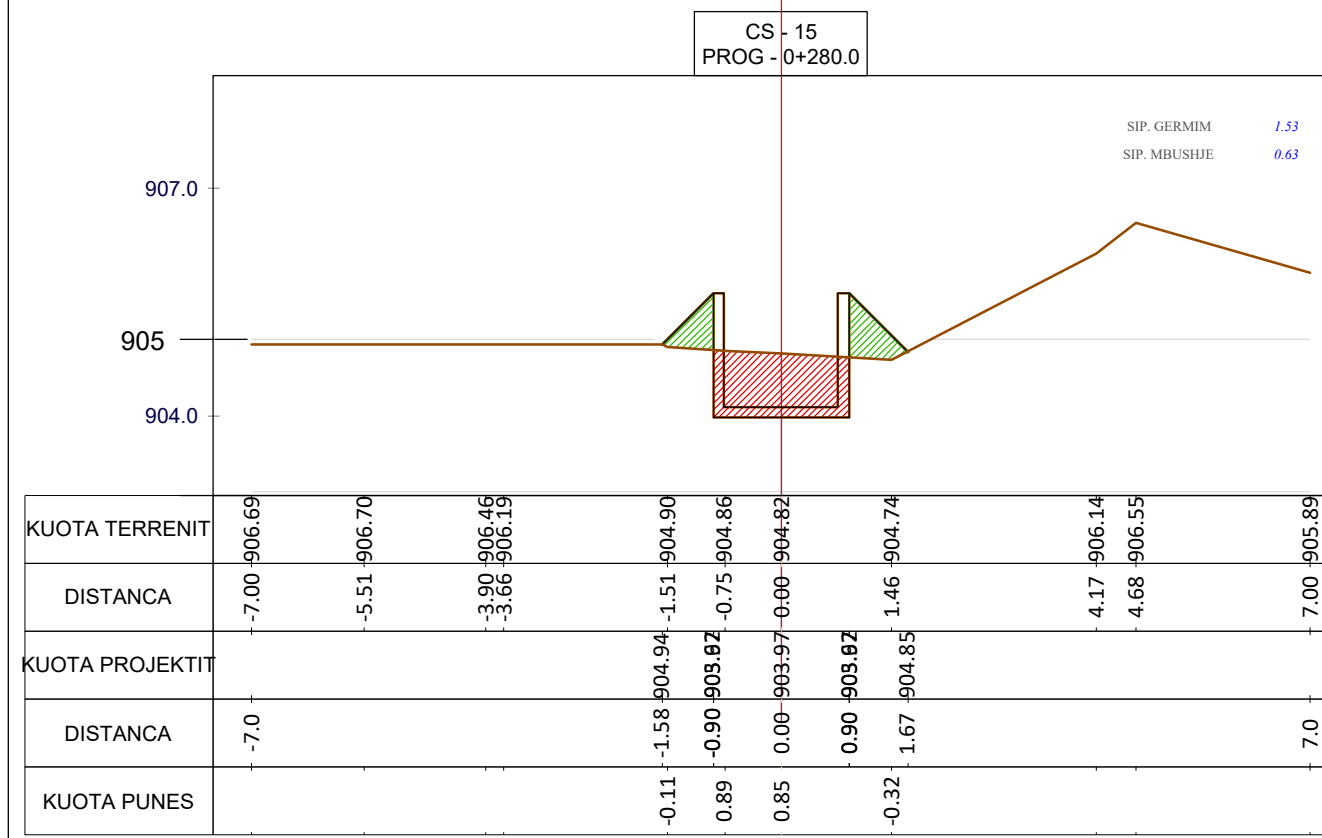
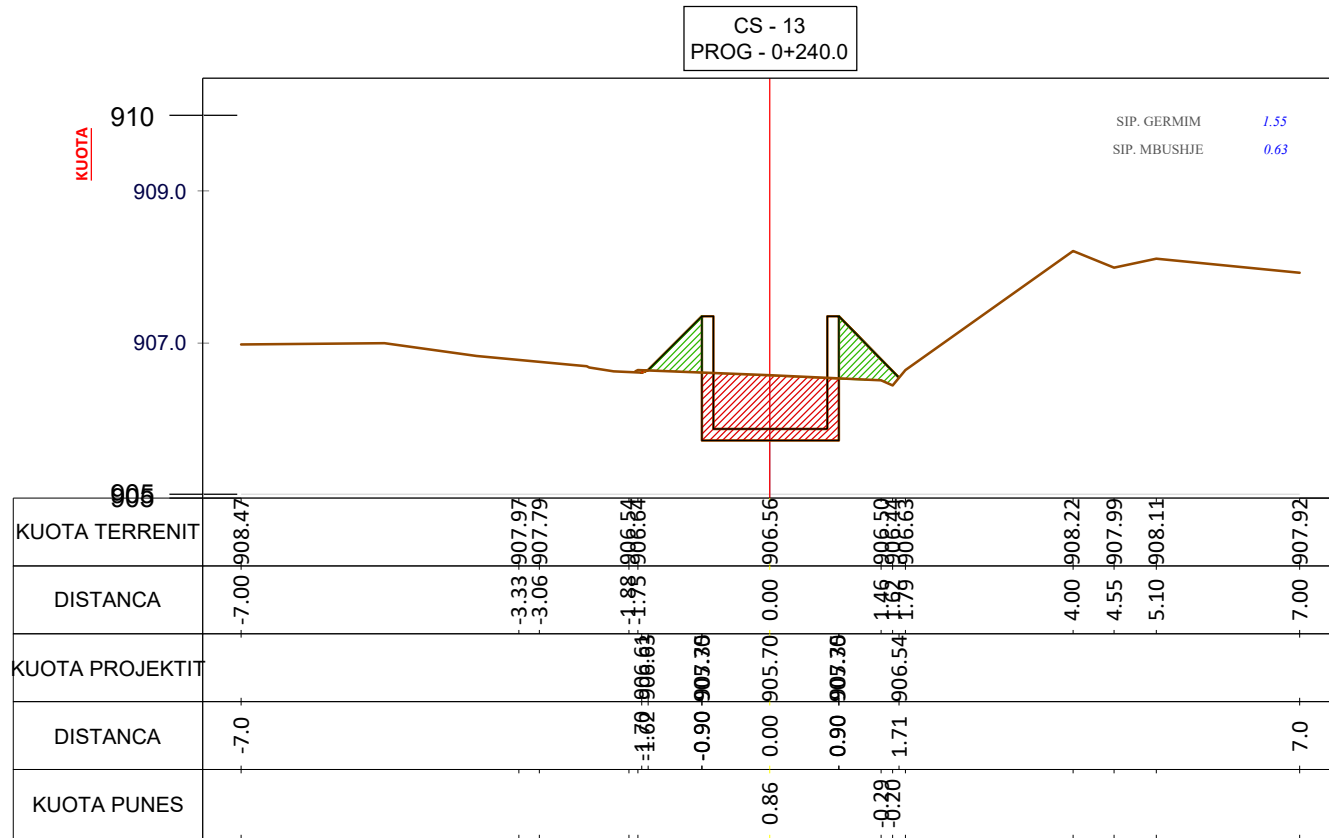
Vula

Kapitulli
PROJEKT HIDROTENIK

Titulli i Vizatimit
PROFILI TERTHOR AKSI 01

Realizuar **DHJETOR 2022** Shkalla **1:100**
 Emërtimi i Fletës **A 1 - 48**

PROFILA TERTHORE AKSI 1 SH 1:100



Porositës:

BASHKIA PUSTEC

Titulli i Projektit
SISTEMIMI I SHTRATIT TE PERROIT NE GORICEN E MADHE PER MBROTJEN E FSHATIT NGA PERMBYTJET

Faza
PROJEKT ZBATIMI

Vula
Autor "NOVATECH STUDIO "SHPK
ADMIN ING. EMIL NOVA

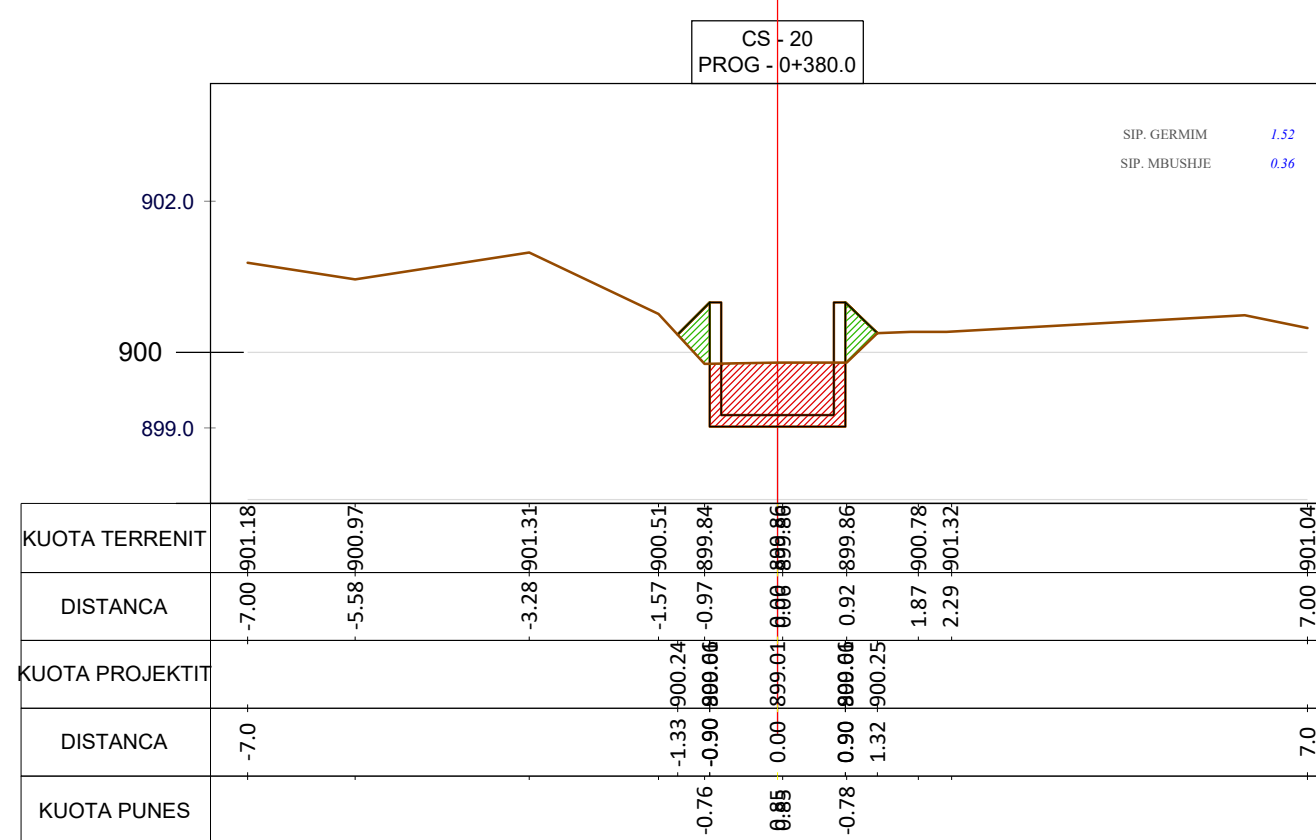
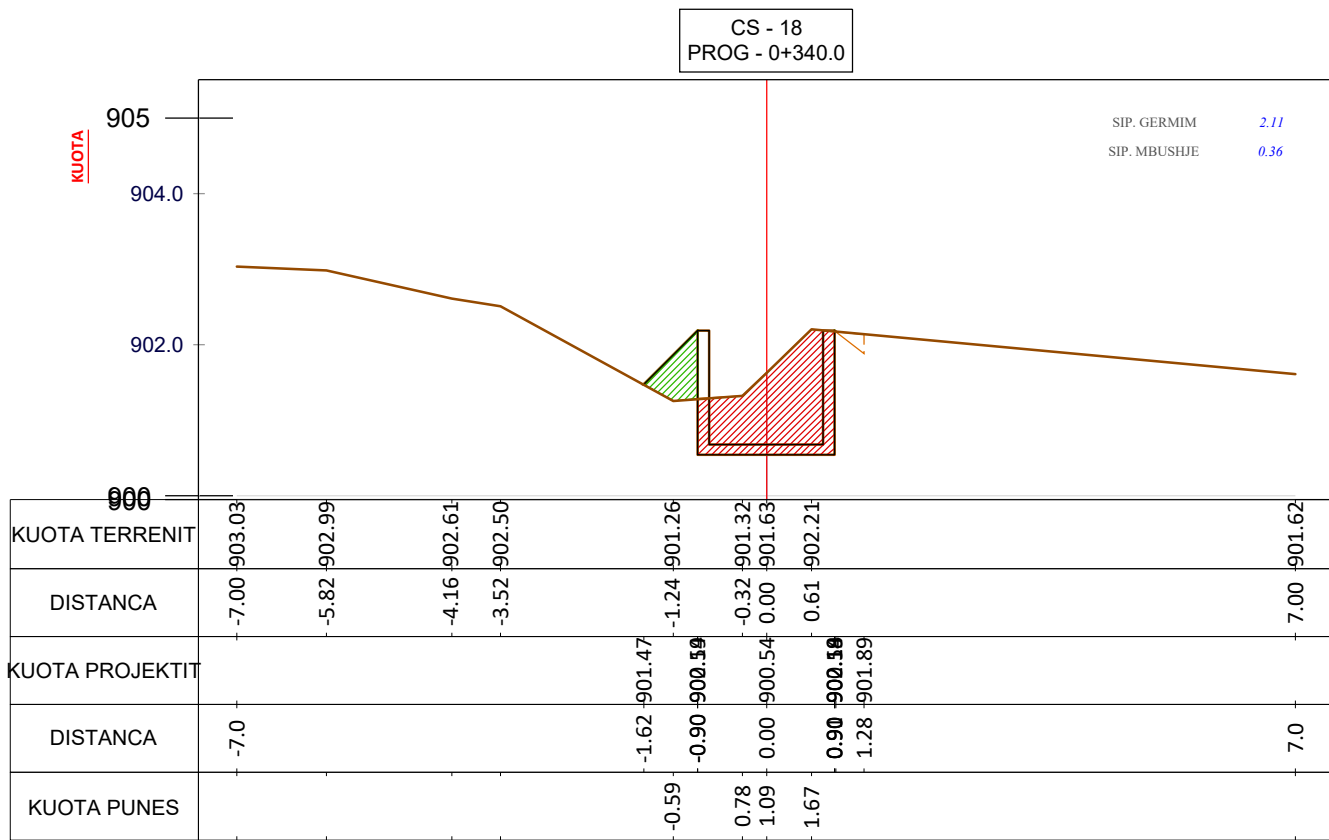
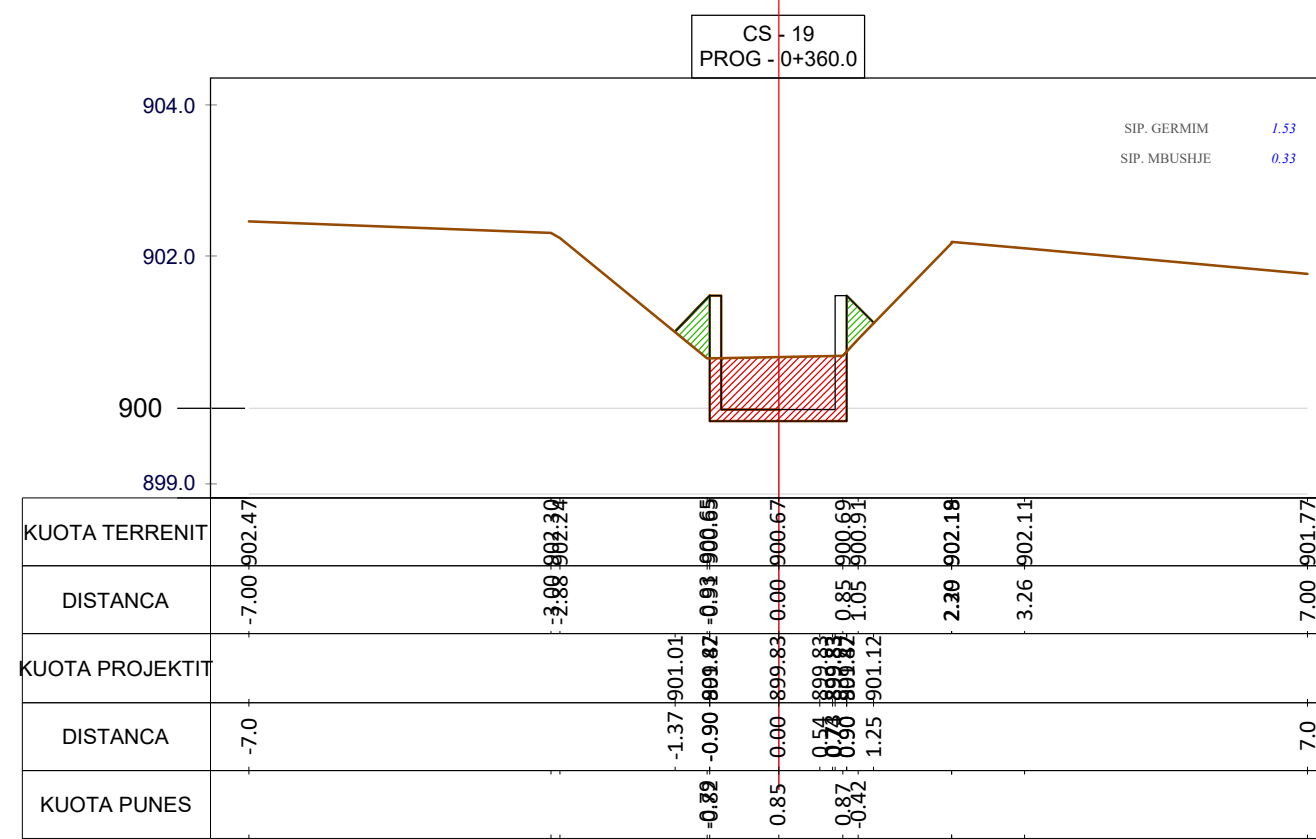
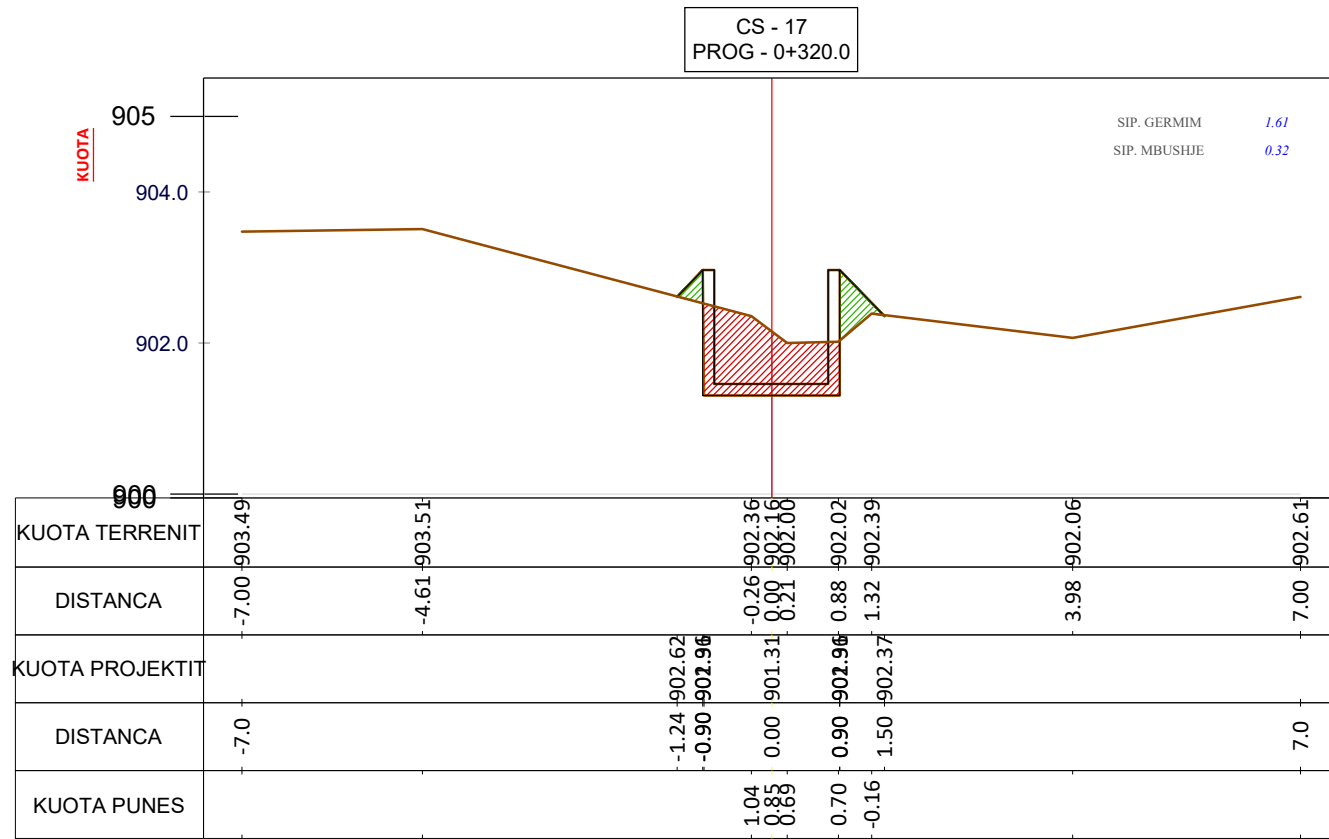
Grupi projektimit:
ING. NDERTIMI Mimoza TOMCO
ARKITEKT Gerta NOVA
ING. HIDROTEKNIK Klodjan NDOJ
ING. HIDROTEKNIK Kostandin NOVA
ING. GJEOLGJIK Antonela BAZHDARI
ING. NDERTIMI Petrika DOKU

Kapitulli
PROJEKT HIDROTENIK

Titulli i Vizatimit
PROFILI TERTHOR AKSI 01

Realizuar **DHJETOR 2022** Shkalla **1:100**
Emërtimi i Fletës **A 1 - 49**

PROFILA TERTHORE AKSI 1 SH 1:100



Porositës:

BASHKIA PUSTEC

Titulli i Projektit


SISTEMIMI I SHTRATIT TE PERROIT NE GORICEN E MADHE PER MBROTJEN E FSHATIT NGA PERMBYTJET

Faza

PROJEKT ZBATIMI

Vula

Autor "NOVATECH STUDIO "SHPK



ADMIN ING. EMIL NOVA

Grupi projektimit:

ING. NDERTIMI	Mimoza TOMCO
ARKITEKT	Gerta NOVA
ING. HIDROTEKNIK	Klodjan NDOJ
ING. HIDROTEKNIK	Kostandin NOVA
ING. GJEOLGJIK	Antonela BAZHDARI
ING. NDERTIMI	Petrika DOKU

Kapitulli

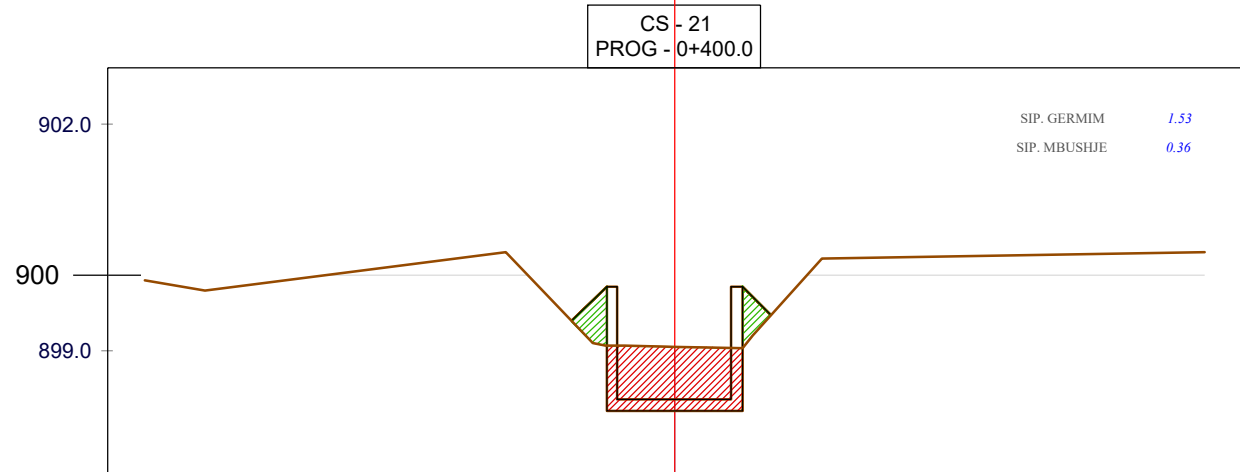
PROJEKT HIDROTENIK

Titulli i Vizatimit

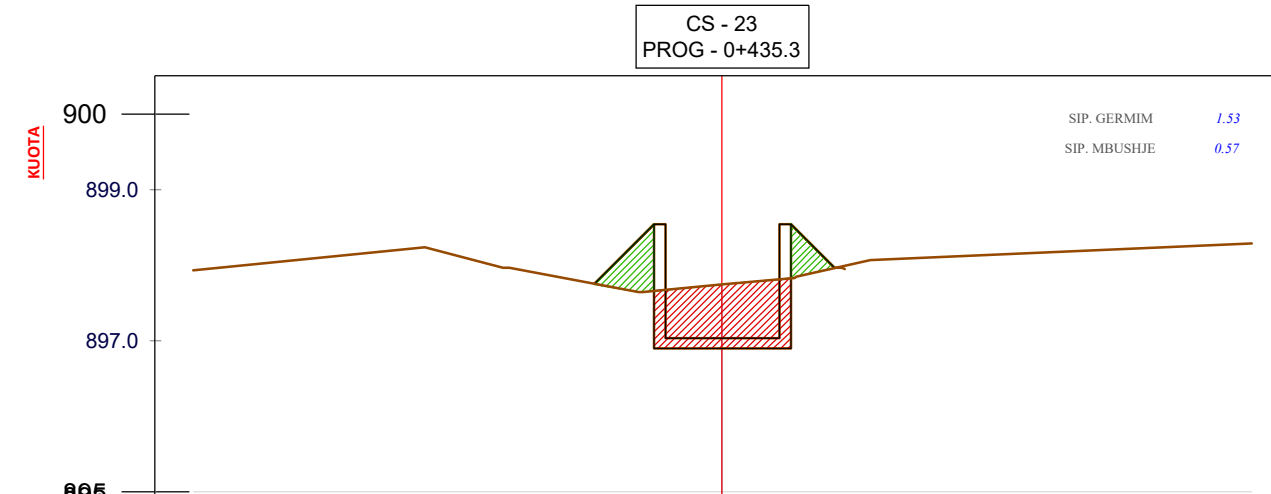
PROFILI TERTHOR AKSI 01

Realizuar	DHJETOR 2022	Shkalla	1:100
Emërtimi i Fletës			

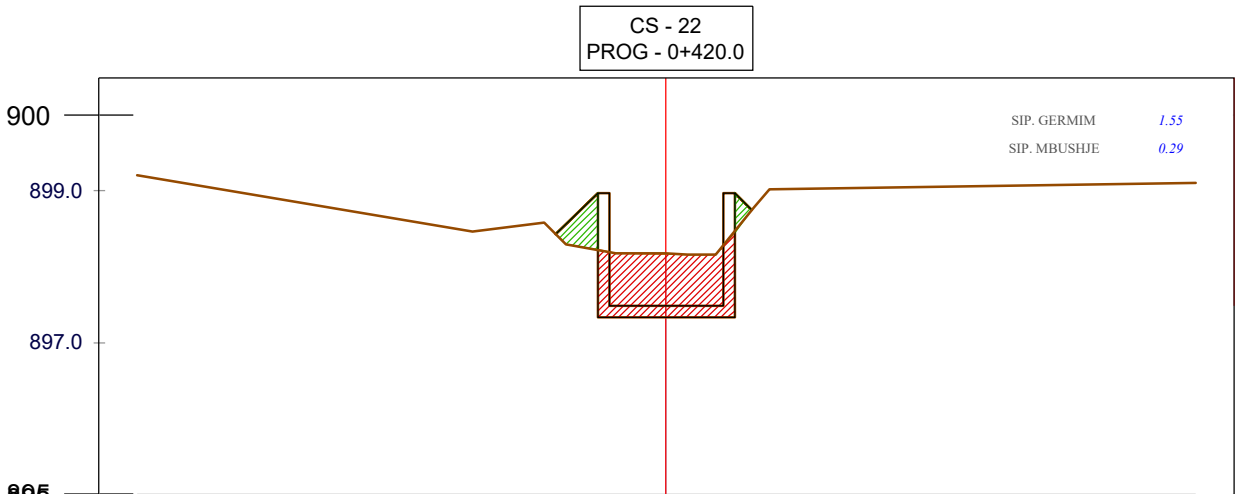
PROFILA TERTHORE AKSI 1 SH 1:100



CS - 21 PROG - 0+400.0	SIP. GERMIM 1.53		SIP. MBUSHJE 0.36	
KUOTA TERRENIT	-7.00	899.93	-6.20	899.80
DISTANCA	-7.0		-2.24	900.30
KUOTA PROJEKTIT			-1.36	899.39
DISTANCA			-0.98	899.09
KUOTA PUNES			-0.57	898.86
			-0.66	899.07
			0.85	899.06
			0.90	898.86
			0.94	899.21
			1.28	899.48
			1.94	900.23
			7.00	900.30



CS - 23 PROG - 0+435.3	SIP. GERMIM 1.53		SIP. MBUSHJE 0.57	
KUOTA TERRENIT	-7.00	897.93	-3.94	898.24
DISTANCA	-7.0		-2.82	897.96
KUOTA PROJEKTIT			-1.69	897.75
DISTANCA			-0.99	897.65
KUOTA PUNES			-0.99	897.65
			0.85	897.74
			0.90	896.86
			0.96	897.86
			1.48	897.97
			1.95	898.07
			7.00	898.29



CS - 22 PROG - 0+420.0	SIP. GERMIM 1.55		SIP. MBUSHJE 0.29	
KUOTA TERRENIT	-7.00	899.22	-2.55	898.46
DISTANCA	-7.0		-1.61	898.58
KUOTA PROJEKTIT			-1.33	898.30
DISTANCA			-0.90	898.38
KUOTA PUNES			-0.25	898.18
			0.85	898.18
			0.84	897.33
			0.83	898.16
			0.82	898.16
			0.90	898.38
			1.13	898.75
			1.37	899.03
			7.00	899.10

Porositës:

BASHKIA PUSTEC

Titulli i Projektit

SISTEMIMI I SHTRATIT TE PERROIT NE GORICEN E MADHE PER MBROTJEN E FSHATIT NGA PERMBYTJET


Faza

PROJEKT ZBATIMI

Vula

Autor

"NOVATECH STUDIO "SHPK



ADMIN ING. EMIL NOVA

Grupi projektimit:

ING. NDERTIMI	Mimoza TOMCO
ARKITEKT	Gerta NOVA
ING. HIDROTEKNIK	Klodjan NDOJ
ING. HIDROTEKNIK	Kostandin NOVA
ING. GJEOLGJIK	Antonela BAZHDARI
ING. NDERTIMI	Petrika DOKU

Vula

Kapitulli

PROJEKT HIDROTENIK

Titulli i Vizatimit

PROFILI TERTHOR AKSI 01

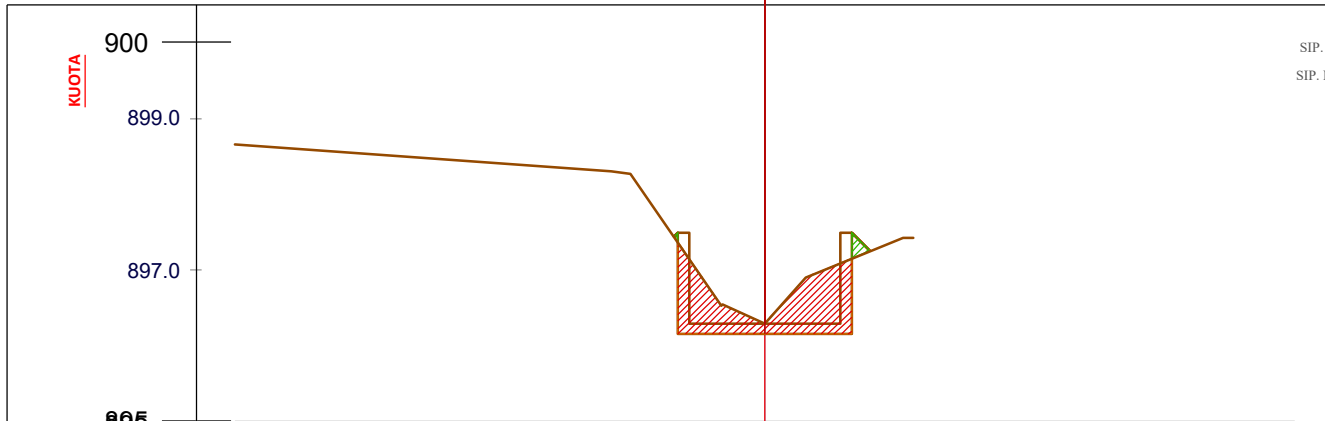
Realizuar	DHJETOR 2022	Shkalla	1:100
-----------	--------------	---------	-------

Emërtimi i Fletës

A 1 - 51

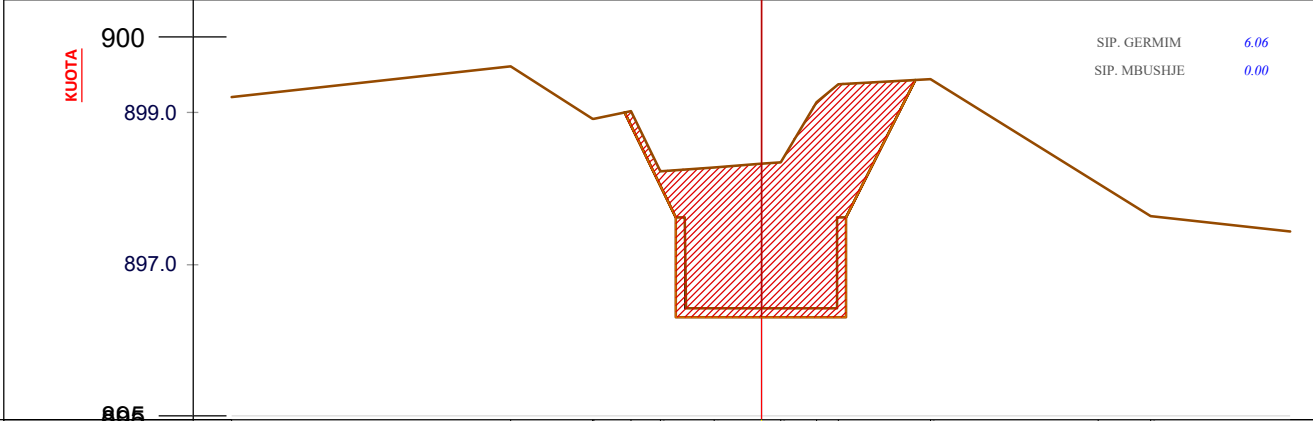
PROFILA TERTHORE AKSI 2 SH 1:100

CS - 1
PROG - 0+000.0



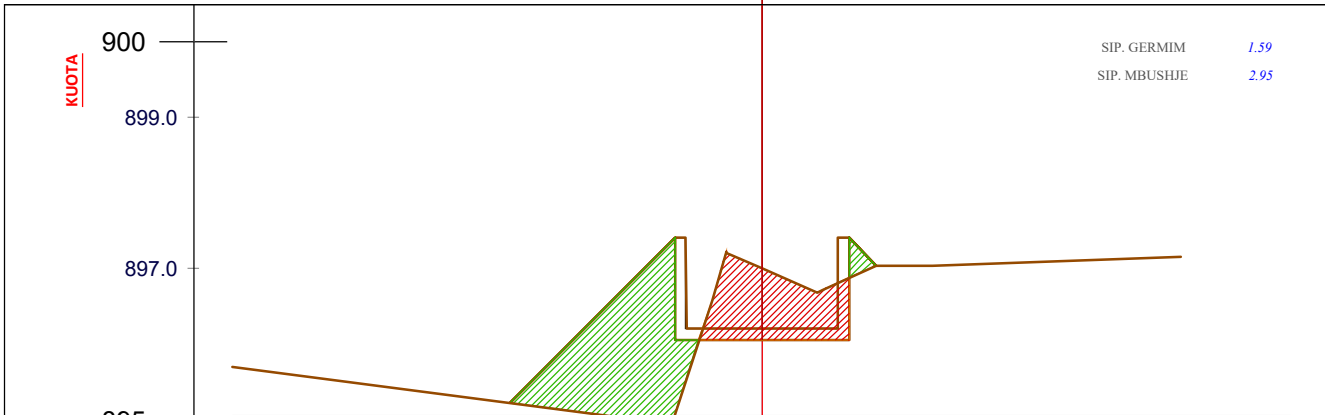
KUOTA TERRENIT	898.66		898.30	898.26	896.59	896.29	896.90	897.42	
DISTANCA	-7.00		-2.02	-1.77	-0.56	0.00	0.54	1.98	7.00
KUOTA PROJEKTIT			897.49	897.49	896.14	896.14	896.40	897.24	
DISTANCA	-7.0		-1.15	-1.15	0.00	0.00	1.15	1.40	7.0
KUOTA PUNES			896.59	896.59	896.14	896.14	896.40	897.24	

CS - 3
PROG - 0+040.0



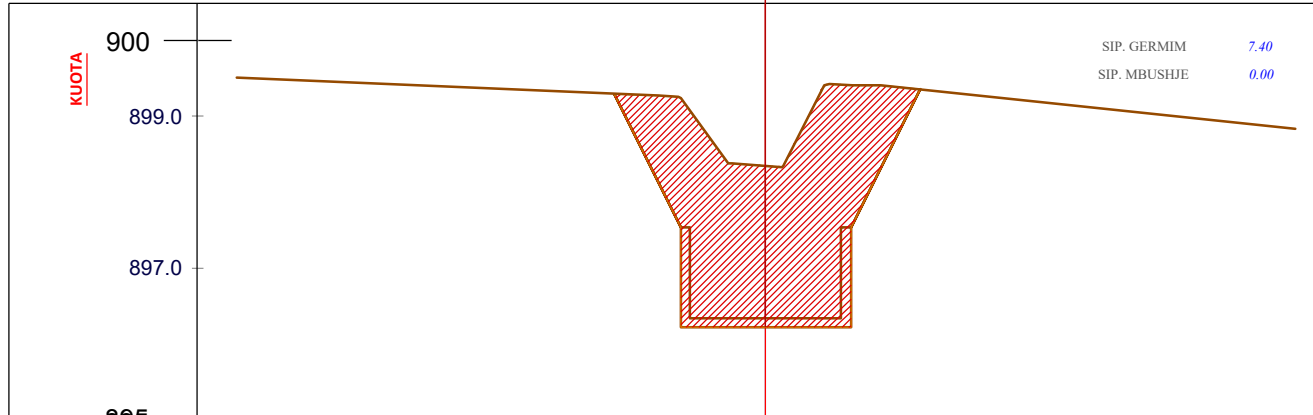
KUOTA TERRENIT	899.21		899.61	898.92	899.02	898.24	898.28	898.32	898.34	899.15	899.39	899.44	897.43	897.64
DISTANCA	-7.00		-3.31	-2.21	-1.72	-1.34	-0.62	0.00	0.26	0.73	1.03	2.24	7.00	5.15
KUOTA PROJEKTIT			899.00	898.92	899.02	898.24	898.28	898.32	898.34	899.15	899.39	899.44	897.43	897.64
DISTANCA	-6.6		-1.81	-1.12	0.00	0.00	0.00	0.00	0.26	1.12	2.03	7.0		
KUOTA PUNES			899.00	898.92	899.02	898.24	898.28	898.32	898.34	899.15	899.39	899.44	897.43	897.64

CS - 2
PROG - 0+020.0



KUOTA TERRENIT	895.70		894.86	896.58	897.21	897.01	896.92	897.03	897.05	897.16
DISTANCA	-7.00		-1.22	-0.66	0.00	0.79	1.51	2.26	7.00	5.54
KUOTA PROJEKTIT			894.06	896.58	897.21	897.01	897.03	897.05	897.16	
DISTANCA	-7.0		-1.15	-0.46	0.00	0.79	1.52	7.0		
KUOTA PUNES			894.06	896.58	897.21	897.01	897.03	897.05	897.16	

CS - 4
PROG - 0+060.0



KUOTA TERRENIT	899.51		899.46	899.28	899.26	898.38	898.35	899.43	899.41	899.41	898.84
DISTANCA	-7.00		-5.79	-1.41	-1.13	-0.49	0.00	0.84	1.15	1.52	7.00
KUOTA PROJEKTIT			899.30	899.26	899.26	898.38	898.35	899.43	899.41	899.41	898.84
DISTANCA	-7.0		-2.01	-1.12	0.00	0.24	1.12	2.03	7.0		
KUOTA PUNES			899.30	899.26	899.26	898.38	898.35	899.43	899.41	899.41	898.84

Porositës:
BASHKIA PUSTEC

Titulli i Projektit
SISTEMIMI I SHTRATIT TE PERROIT NE GORICEN E MADHE PER MBROTJEN E FSHATIT NGA PERMBYTJET

Faza
PROJEKT ZBATIMI

Vula
Autor
"NOVATECH STUDIO "SHPK
ADMIN ING. EMIL NOVA

Grupi projektimit:
ING. NDERTIMI MIMOZA TOMCO
ARKITEKT GERTA NOVA
ING. HIDROTEKNIK KLADJAN NDOU
ING. HIDROTEKNIK KOSTANDIN NOVA
ING. GJEOLOGJIK ANTONELA BAZHDARI
ING. NDERTIMI PETRIKA DOKU

Kapitulli
PROJEKT HIDROTENIK

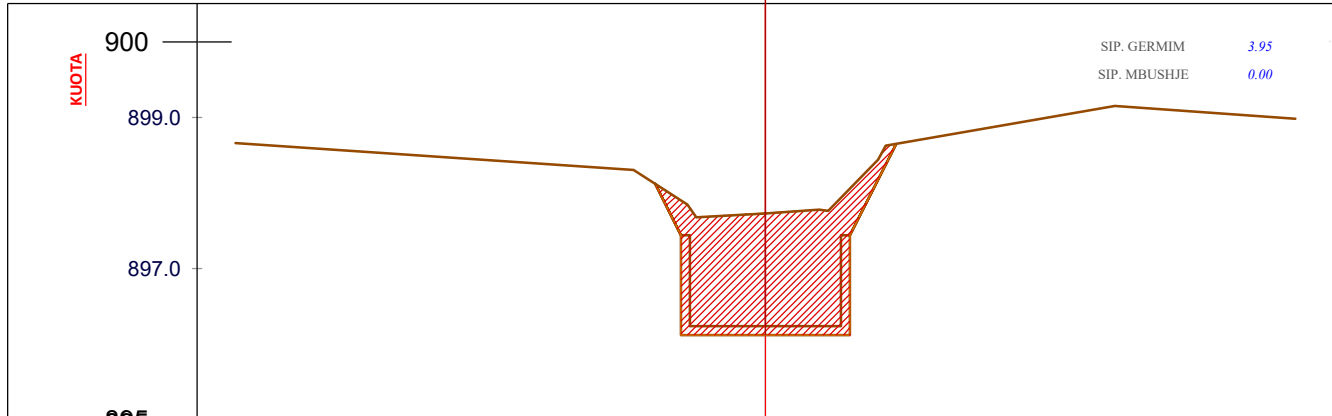
Titulli i Vizatimit
PROFILI TERTHOR AKSI 01

Realizuar **DHJETOR 2022** Shkalla **1:100**
Emërtimi i Fletës **A 1 - 52**

PROFILA TERTHORE AKSI 2 SH 1:100

CS - 5
PROG - 0+080.0

SIP. GERMIM 3.95
SIP. MBUSHJE 0.00



KUOTA TERRENIT	-7.00 898.65	-1.75 898.31	-1.46 898.12	-1.12 898.44	0.00 897.73	0.74 897.77	1.59 898.62	7.00 899.12
DISTANCA	-7.00				0.00			7.00
KUOTA PROJEKTIT	-7.0		-1.46 898.12	-1.12 898.44	0.00 896.12	0.74 896.44	1.59 898.64	7.0
DISTANCA	-7.0				0.00			7.0
KUOTA PUNES			1:36	1:65	1:61	1:65	1:24	

CS - 7
PROG - 0+120.0

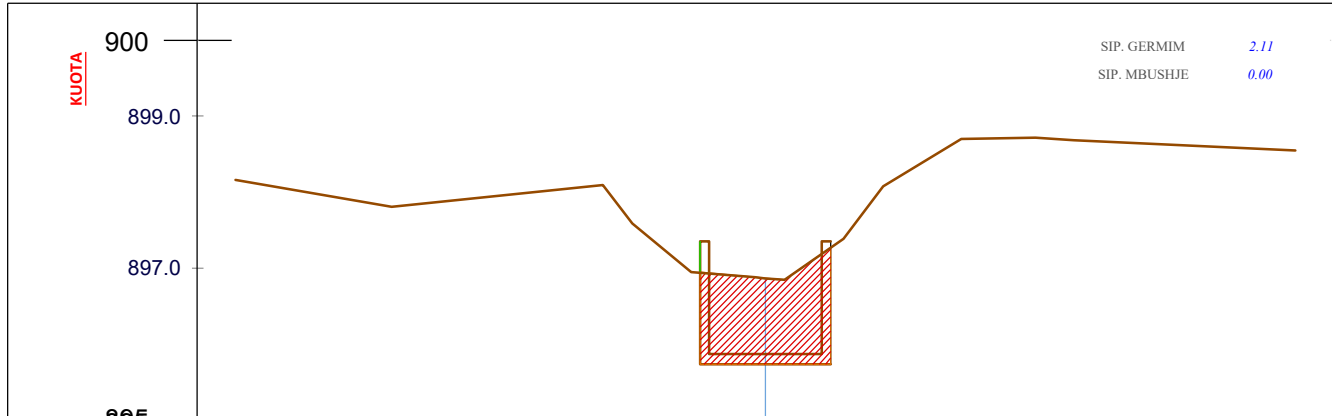
SIP. GERMIM 0.46
SIP. MBUSHJE 0.00



KUOTA TERRENIT	-7.00 897.47	-3.26 897.47	-2.01 897.68	-1.02 895.88	-0.24 895.77	0.00 895.76	2.31 897.49	7.00 897.78
DISTANCA	-7.00							7.00
KUOTA PROJEKTIT	-7.0			-0.87 895.88	0.00 895.64	0.87 895.64		
DISTANCA	-7.0				0.00			6.8
KUOTA PUNES					0.13	0.12		

CS - 6
PROG - 0+100.0

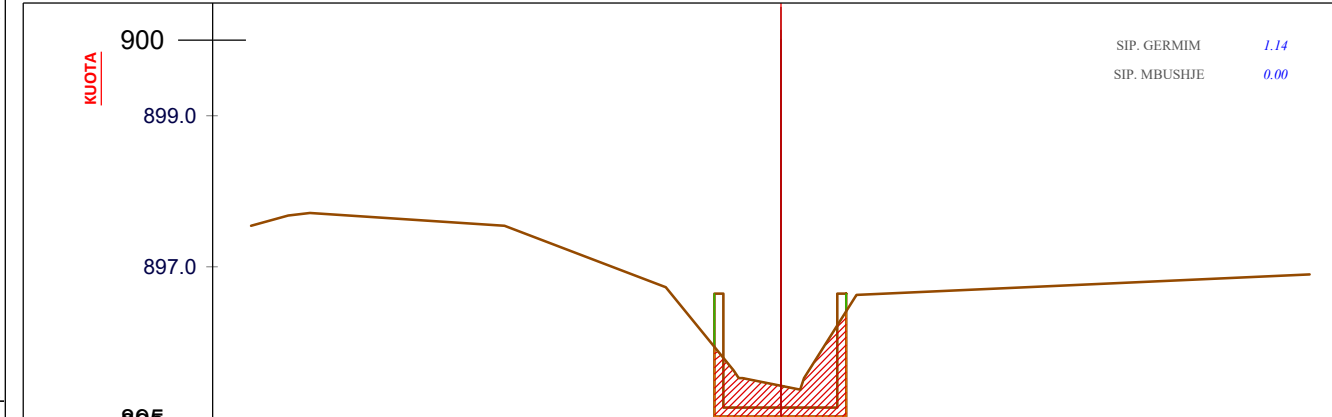
SIP. GERMIM 2.11
SIP. MBUSHJE 0.00



KUOTA TERRENIT	-7.00 898.15	-4.95 897.80	-2.15 898.10	-1.76 897.58	-0.97 896.95	0.00 896.86	0.26 896.83	1.03 897.38	1.55 898.07	2.59 898.70	3.58 898.71	4.08 898.69	7.00 898.55
DISTANCA	-7.00					0.00							7.00
KUOTA PROJEKTIT	-7.0				-0.87 896.39	0.00 895.73	0.26 895.83	0.87 895.73					7.0
DISTANCA	-7.0					0.00							7.0
KUOTA PUNES						1:14	1:10						

CS - 8
PROG - 0+140.0

SIP. GERMIM 1.14
SIP. MBUSHJE 0.00



KUOTA TERRENIT	-7.00 897.55	-6.52 897.68	-6.22 897.71	-3.65 897.55	-1.51 896.73	-0.51 895.62	0.00 895.44	0.32 895.99	1.01 896.64	7.00 896.90
DISTANCA	-7.00									7.00
KUOTA PROJEKTIT	-7.0					-0.87 895.69	0.00 895.03	0.87 895.69		
DISTANCA	-7.0						0.00			7.0
KUOTA PUNES						0.50	0.41	0.56		

Porositës:
BASHKIA PUSTEC

Titulli i Projektit
SISTEMIMI I SHTRATIT TE PERROIT NE GORICEN E MADHE PER MBROTJEN E FSHATIT NGA PERMBYTJET

Faza
PROJEKT ZBATIMI

Vula
Autor "NOVATECH STUDIO "SHPK
ADMIN ING. EMIL NOVA

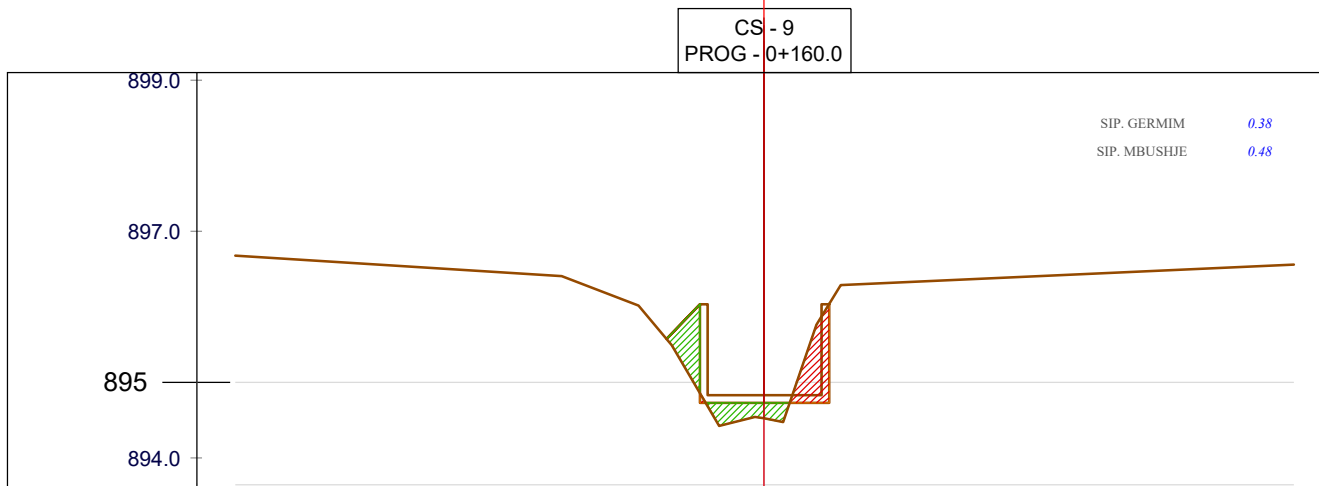
Grupi projektimit:
ING. NDEBTIMI Mimoza TOMCO
ARKITEKT Gerta NOVA
ING. HIDROTEKNIK Klodjan NDOJ
ING. HIDROTEKNIK Kostandin NOVA
ING. GJEOLOGJIK Antonela BAZHDARI
ING. NDEBTIMI Petrika DOKU

Vula
Kapitulli
PROJEKT HIDROTENIK

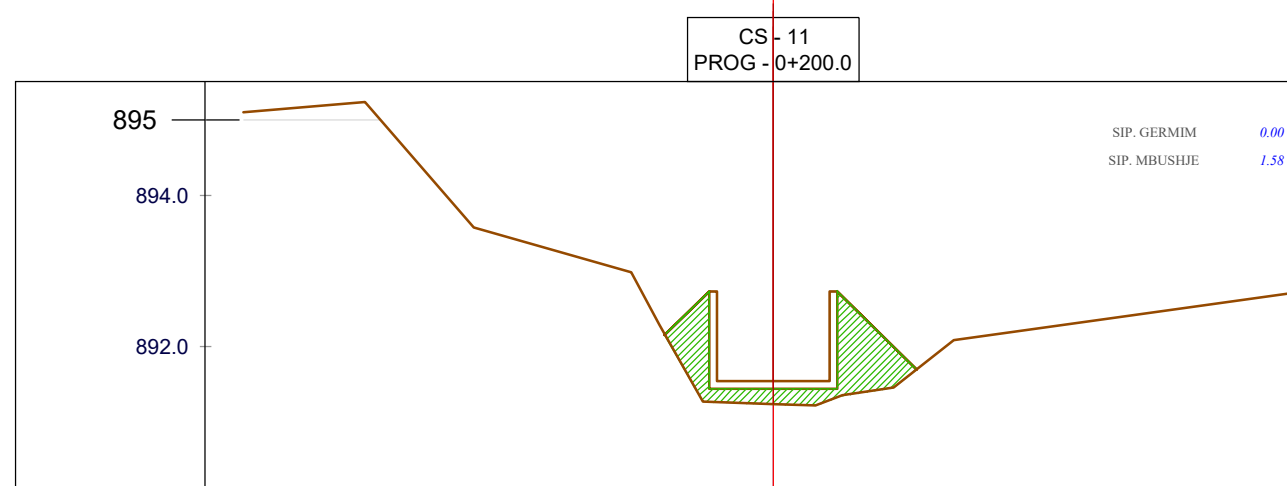
Titulli i Vizatimit
PROFILI TERTHOR AKSI 01

Realizuar **DHJETOR 2022** Shkalla **1:100**
Emërtimi i Fletës

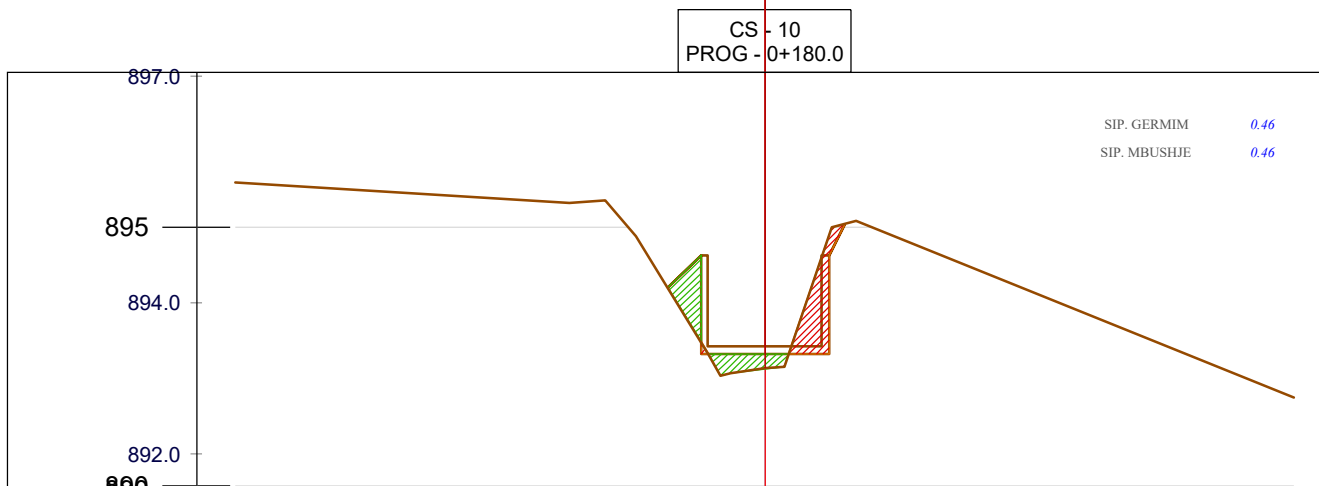
PROFILA TERTHORE AKSI 2 SH 1:100



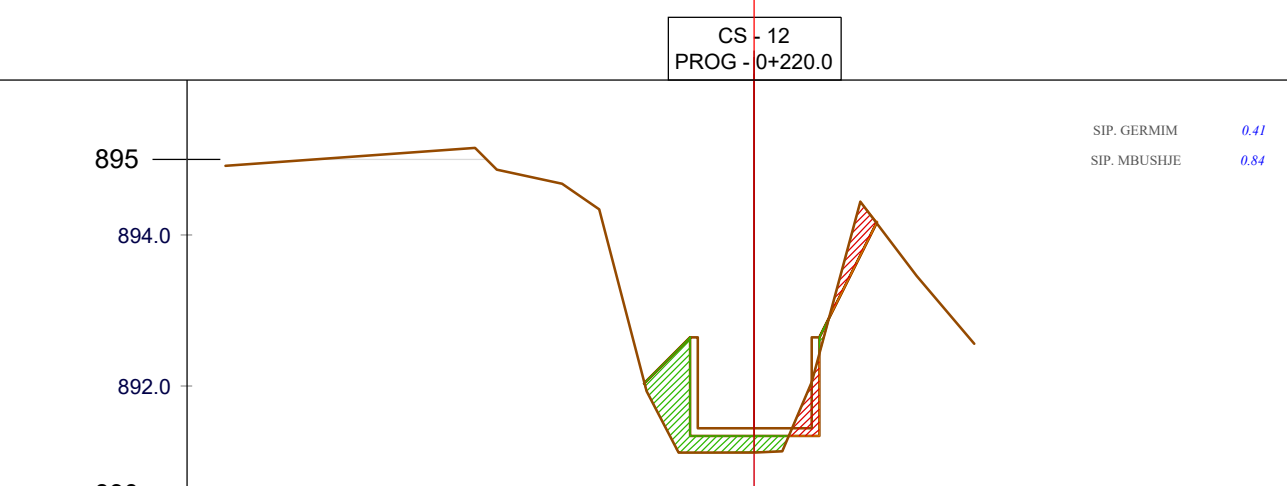
KUOTA TERRENIT	-7.00	-2.67	-1.66	-1.23	-0.59	0.00	0.24	0.69	1.01	7.00
DISTANCA	-7.0									7.0
KUOTA PROJEKTIT	-7.0									7.0
DISTANCA	-7.0									7.0
KUOTA PUNES										



KUOTA TERRENIT	-7.00	-5.40	-3.96	-1.88	-1.51	-0.93	0.00	0.55	0.91	1.59	2.38	7.00
DISTANCA	-7.0											7.0
KUOTA PROJEKTIT	-7.0											7.0
DISTANCA	-7.0											7.0
KUOTA PUNES												



KUOTA TERRENIT	-7.00	-2.59	-2.11	-1.70	-1.28	-0.74	-0.45	0.00	0.26	0.89	1.21	7.00
DISTANCA	-7.0											7.0
KUOTA PROJEKTIT	-7.0											7.0
DISTANCA	-7.0											7.0
KUOTA PUNES												



KUOTA TERRENIT	-7.00	-3.69	-3.41	-2.54	-2.05	-1.43	-1.01	-0.54	0.00	0.36	0.75	1.40	2.14	2.91	7.00
DISTANCA	-7.0														7.0
KUOTA PROJEKTIT	-7.0														7.0
DISTANCA	-7.0														7.0
KUOTA PUNES															

Porositës:
BASHKIA PUSTEC

Titulli i Projektit
SISTEMIMI I SHTRATIT TE PERROIT NE GORICEN E MADHE PER MBROTJEN E FSHATIT NGA PERMBYTJET

Faza
PROJEKT ZBATIMI

Vula
Autor
"NOVATECH STUDIO "SHPK
ADMIN ING. EMIL NOVA

Grupi projektimit:
ING. NDERTIMI MIMOZA TOMCO
ARKITEKT GERTA NOVA
ING. HIDROTEKNIK KLADJAN NDOJ
ING. HIDROTEKNIK KOSTANDIN NOVA
ING. GJEOLGJIK ANTONELA BAZHDARI
ING. NDERTIMI PETRIKA DOKU

Kapitulli
PROJEKT HIDROTENIK

Titulli i Vizatimit
PROFILI TERTHOR AKSI 01

Realizuar **DHJETOR 2022** Shkalla **1:100**
Emërtimi i Fletës