



REPUBLIKA E SHQIPËRISË
KOMISIONI I PROKURIMIT PUBLIK

Nr. 2361/2 prot

Datë 27.09.2023

FORMULAR PËR PUBLIKIM
LIDHUR ME PRETENDIMET MBI KUALIFIKIMIN/SKUALIFIKIMIN E
OFERTUESVE TË TJERË DUKE REFERUAR VETËM KRITERET PËR TË CILAT
NGRIHEN PRETENDIME.

- Objekt:** Shfuqizimi i vendimit të Komisionit të Vlerësimit të Ofertave për kualifikimin e ofertës të paraqitur nga BOE “GRIALD” SHPK & “R.S&M” SHPK në procedurën e prokurimit “*Procedurë e hapur*”, me Nr. REF- 75814-07-24-2023, me objekt: “*Furnizim dhe Vendosje Sinjalistike Rrugore, viti 2023*”, me fond limit 18,100,000.00 leke pa TVSH, zhvilluar me datë 10.08.2023 nga autoriteti kontraktor, Ndërmarrja Rruga Durrës.
- Ankimues:** Operatori ekonomik “I.D.K KONSTRUKSION” SHPK
Adresa: Autostrada Tiranë-durrës, km.12, Rruga Zaja,
Kodër Bërxullë, Nr. pasurie 1014/3, ZK.1167, Vorë,
Tiranë
- Autoriteti Kontraktor:** Ndërmarrja Rruga Durrës
Adresa: Lagja 14, rruga “Haziz Shkupi” Shkozet-Durrës
- Subjekte të Interesuara:** BOE “GRIALD” SHPK & “R.S&M” SHPK
Adresa: Kukës, Lagjja e Re, Rruga Uzines, Zona
Kadastrale, Nr.2315, Nr. Pasurie 51/62, Lokal

Në datën 26.09.2023 nëpërmjet Sistemit të Ankesave Elektronike pranë Komisionit të Prokurimit Publik, është administruar ankesa me nr. 2361/2023 protokollit dhe me numër ankimi elektronik A/2023/3445 e operatorit ekonomik “I.D.K - KONSTRUKSION” SHPK për procedurën e

prokurimit “*Procedurë e hapur*”, me Nr. REF- 75814-07-24-2023, me objekt: “*Furnizim dhe Vendorsje Sinjalistike Rrugore, viti 2023*”, me fond limit 18,100,000.00 leke pa TVSH, zhvilluar me datë 10.08.2023 nga autoriteti kontraktor, Ndermarrja Rruga Durres.

Nga shqyrtimi paraprak i ankesës të sipërcituar, u konstatua se objekti i ankesës lidhet me vendimmarrjen e Komisionit të Vlerësimit të Ofertave mbi kualifikimin e ofertës të paraqitur nga BOE “*GRIALD*” SHPK & “*R.S&M*” SHPK .

Bazuar në gërmën “c”, të pikës 4, të nenit 112, të ligjit nr. 162/2020 “*Për prokurimin publik*”, ku parashikohet se: “*Në mënyrë që ankesa të bëhet e aksesueshme jo vetëm nga autoriteti ose enti kontraktor, por njëkohësisht edhe nga operatorët ekonomikë të interesuar, KPP-ja publikon: a) ankesën e plotë në rastin e ankesave për dokumentet e tenderit; b) arsyet e skualifikimit në rastin e ankesave për vendimin e vlerësimit/klasifikimit përfundimtar; c) pretendimet mbi kualifikimin/skualifikimin e ofertuesve të tjerë duke referuar vetëm kriteret për të cilat ngrihen pretendime.*”.

Komisioni i Prokurimit Publik publikon kriterin për të cilin operatori ekonomik ankimues “*I.D.K - KONSTRUKSION*” shpk në ankesën me nr. 2361/2023 prot., datë 26.09.2023, dhe me numër ankimi elektronik A/2023/3445 pretendon se nuk përmbushen nga operatori ekonomik pjesëmarrës në procedurë, BOE “*GRIALD*” SHPK & “*R.S&M*” SHPK.

Konkretisht në ankesë ngrihen pretendime për mospërmbushje nga ana e BOE “*GRIALD*” SHPK & “*R.S&M*” SHPK të kriterëve si më poshtë vijon:

2.3.1 Operatori ekonomik duhet të paraqesë dëshmi për përvojën e mëparshme të ngjashme

a) punë të ngjashme për një objekt të vetëm në një vlerë jo më të vogël se 50% e vlerës së përlllogaritur të kontratës që prokurohet dhe që është realizuar gjatë pesë viteve të fundit, nga data e shpalljes së njoftimit të kontratës, ose

b) punë të ngjashme deri në një kufi, ku vlera monetare totale e punëve të kryera, e marrë së bashku gjatë pesë viteve të fundit, është jo më e vogël se dyfishi i vlerës limit të kontratës që prokurohet.

Plotësimi i njërit prej dy kushteve të sipërpermendura e bën ofertën të kualifikueshme.

Pika 2.3.1/a plotësohet nga anëtari, i cili ka përqindjen më të madhe të pjesëmarrjes në bashkim. Anëtarët e tjerë të bashkimit do të paraqesin kontratat e ngjashme në raport me përqindjen e pjesëmarrjes së tyre në bashkim. Në rastin kur operatorët ekonomikë, anëtarë

të një bashkimi, kanë të njëjtën përqindje pjesëmarrje në bashkim, vendosin me marrëveshje në kontratën e bashkëpunimit se cili prej tyre do të përmbushë këtë kusht. Kurse pika 2.3.1/b duhet të plotësohet nga të gjithë anëtarët e bashkimit në raport me përqindjen e pjesëmarrjes së tyre në bashkim.

2.3.1/1 Vlerësimi i përvojës së suksesshme të Operatorit Ekonomik do të kryhet bazuar në deklaratat e dokumentat e mëposhtme:

- a) *Për kontrata të realizuara me ente publike, operatori ekonomik duhet të paraqesë dokumentacionin e mëposhtëm:*
- *Formular vlerësimi per realizimin e punimeve sipas shtojcës Nr. 9, shoqëruar me:*
 - *Kontratë Sipërmarrje*
 - *Situacionin përfundimtar;*
 - *Fatura tatimore,*
 - *Aktin e kolaudimit;*

Shënim: *Formulari i vlerësimit duhet të përcaktojë saktësisht cilësinë e kryerjes së punëve, dhe faktin nëse kontrata është realizuar me sukses.*

- b) *Për kontrata të realizuara me sektorin privat, operatori ekonomik duhet të paraqesë dokumentacionin e mëposhtëm:*
- *Vërtetim lëshuar nga subjekti privat shoqëruar me:*
 - *Kontrate Sipërmarrje;*
 - *Situacionin përfundimtar;*
 - *Faturat tatimore;*
 - *Akt kolaudimi objekti;*

Shënim: *Vërtetimi duhet të përcaktojë saktësisht cilësinë e kryerjes së punëve dhe faktin nëse kontrata është realizuar me sukses.*

2.3.1/2 Per kontratat e realizuara si Bashkim Operatoresh, operatori ekonomik ofertues duhet te paraqesë: Kontraten e bashkimit te operatoreve dhe prokuren e posaçme te deklaruar ne fazen e tenderimit;

2.3.1/3 Per kontratat e realizuara si Nënkontraktor, operatori ekonomik ofertues duhet te paraqesë: Kontratën baze ndermjet Kontraktorit dhe Autoritetit Kontraktor, si dhe Miratimin zyrtar si nenkontraktor i deklaruar nga ana e autoritetit kontraktor.

2.6 *Operatori ekonomik Për mallrat objekt kontrate duhet te paraqese, katalogun dhe/ose skedat teknike, të shoqëruara me një përkthim të noterizuar në gjuhën shqipe, (nese jane ne gjuhe te huaj) të botuara nën autoritetin e prodhuesit, që nënkupton se duhet të jenë me logon e tij dhe ku jepen të gjitha karakteristikat teknike të këtyre materialeve me qëllim që autoriteti kontraktor të verifikojë përmbushjen e specifikimeve teknike.*

SPECIFIKIMET TEKNIKE

TABELAT

Materiali i tabelave duhet të jetë prej lllamarine hekuri, me spesori jo më pak se 1 mm ose me lllamarinë aliazhi të aluminit, jo më pak se 2,5 mm. Çdo sinjal duhet të jetë i përforcuar në të gjithë perimetrin e tij me një bordurë të kthyer. Të gjitha sinjalet në pjesën e pasme duhet të përmbajnë elemente konstruktive, të cilët të bëjnë të mundur mbërthimin e saj në bishtin e tabelës. Shenjat me sipërfaqe më të madhe se 0,8m², disqet dhe tetëkëndeshat me diametër 90 cm, shenjat drejtuese etj, duhet të kenë elemente përforcues në pjesën e pasme të tyre për gjithë gjatësinë. Pjesa përforcuese duhet të jetë e përshtatshme për rrëshqitje dhe mbërthim në të tërë gjatësinë e stafave montuese, në mbajtëse të shenjës. Tabelat të plotësojnë standartet EN 12899-1:2007 ose ekuivalent.

Lidhjet e tabelës me mbajtësen: Çdo tabelë duhet të lidhet në pjesën e sipërme dhe të poshtme të saj, me mbajtësen duke garantuar soliditetin me një numer të mjaftueshem të bullonave prej çeliku të xinguar në pjesën e pasme të tabelës. Seti i atrecaturës për kapjen e tabelës përbëhet nga kapsja metalike me dhëmbin për montimin në tubin me kanal, 2 bulona dhe 2 dado. Tubi i tabelës duhet të jetë me kanal, Ø 60, prej materiali hekur të galvanizuar.

ADEZIVI

Shtresa (Celuloidi) retroreflektive me intensitet të lartë për sinjalistikë rrugore, të përhershme dhe/ose të përkohëshme, i qëndrueshëm, material mikroprismatik retroreflektiv. Është material i veçantë mikroprismatik që siguron shkallë të lartë retroreflektiviteti (dukshmërie) për menaxhimin e trafikut rrugor ditën dhe natën.

Ka të njëjtën shkallë retroreflektiviteti (dukshmërie) ditën dhe natën, në të gjitha anët, pavarësisht orientimit të tabelës.

Performanca: Sipas standardit ndërkombëtar ASTM D4956 dhe standardit Europian CUAP.

Qëndrueshmëria: 10 vjet në ekspozim vertikal

Pamja: Shtresa retroreflektive akrelik me shkëlqim të lartë, me mikroprizma

Adezivi: Sensitiv ndaj shtypjes

Shtresa: Material Polipropilen

Shtypja/Printimi: I thjeshtë, Ultraviolet, Termal

Aplikimi:

- Për sinjalistikë rrugore të përhershme dhe/ose të përkohëshme;
- Pajisjet plastike të punës;
- Pajisjet e sigurisë që kërkojnë shkallë të lartë reflektiviteti (dukshmërie)

Retroreflektiviteti:

Tabela A

Koeficientet minimale të retroreflektivitetit(dukshmërisë) (RA)1, sipas standardit ndërkombëtar ASTM D4956 Tipi III & IV

Këndi i vëzhgimit	Ngjyra	Këndi hyrës i dritës	
		- 4°	+ 30°
0.1°3	Bardhë	500	240
	Verdhë	380	175
	Portokalli	200	94
	Blu	42	20
	Jeshile	70	32
	Kuqe	90	42
	Kafe	25	12
	Verdhë foforeshente	300	140
	Verdhë-Jeshile Fosforeshente	400	185
0.2°	Bardhë	360	170
	Verdhë	270	135
	Portokalli	145	68
	Blu	30	14
	Jeshile	50	25
	Kuqe	65	30

	Kafe	18	8.5
	Verdhë foforeshente	220	100
	Verdhë-Jeshile Fosforeshente	290	135
	Bardhë	150	72
	Verdhë	110	54
	Portokalli	60	28
	Blu	13	6.0
0.5°	Jeshile	21	10
	Kuqe	27	13
	Kafe	7.5	3.5
	Verdhë foforeshente	90	40
	Verdhe-Jeshile Fosforeshente	120	55

Tabela B

Koeficientët minimal të retroreflektivitetit (dukshmërisë) (RA)1 sipas standartit European CUAP (EN-12899 RA2 ose SSH EN 12899)

Këndi i vëzhgimit	Ngjyra	Këndi hyrës i dritës $\beta / (\beta_2=0^\circ)$		
		+ 5°	+ 30°	+ 40°
	Bardhë	250	150	110
	Verdhë	170	100	70
	Portokalli	100	60	29
	Blu	20	11	8
12' (0.2°)	Jeshile	45	25	12
	Kuqe	45	25	15
	Kafe	12	8.5	5.0
	Bardhë	180	100	95
	Verdhë	120	70	60
	Portokalli	65	40	20
20' (0.33°)	Blu	14	8.0	7.0
	Jeshile	21	12	11
	Kuqe	25	14	13
	Kafe	8.0	5.0	3.0
	Bardhë	5.0	2.5	1.5
	Verdhë	3.0	1.5	1
	Portokalli	1.5	1	-
	Blu	0.2	-	-
2°	Jeshile	0.5	0.3	0.2
	Kuqe	1	0.4	0.3
	Kafe	0.2	-	-

Parametra të ngjyrës: Ditën

Shtresa retroreflektive (Celuloide) Mikroprismatike me Intensitet të lartë (HIP) (Adeziv CL2) përmbushin kërkesat e ngjyrës ditën bazuar në përcaktimet e standarteve ASTM D4956 dhe CUAP, sipas tabelës mëposhtë:

Ngjyra	Shkëlqimi sipas CUAP	Shkëlqimi sipas ASTM (Y %)	
		Min	Max
Bardhë	≥ 0.40	27	-
Verdhë	≥ 0.24	15	45
Portokalli	≥ 0.14	10	30
Blu	≥ 0.01	1	10

Jeshile	≥ 0.03	3	12
Kuqe	≥ 0.03	2.5	15
Kafe	$0.04 \leq \beta \leq 0.06$	1	9
Verdhë foforeshente	≤ 0.38	10	-
Verdhë-Jeshile Fosforeshente	≤ 0.70	60	-

Parametra të ngjyrës: Natën

Këndi i vëzhgimit 0.33 gradë, këndi i hyrjes së dritës prej +5 gradë

Tabela 2: Kromaticiteti gjate dites dhe Faktori i Luminances ^A

Ngjyra		Koordinatat e kutise se ngjyrave				Faktori Luminance β
		1	2	3	4	
Bardhe	x	0,355	0,305	0,285	0,335	□ 0,27
	y	0,355	0,305	0,325	0,375	
Verdhe	x	0,545	0,487	0,427	0,465	□ 0,16
	y	0,454	0,423	0,483	0,534	
Kuqe	x	0,735	0,674	0,569	0,655	□ 0,03
	y	0,265	0,236	0,341	0,345	
Portokalle	x	0,631	0,560	0,506	0,570	□ 0,14
	y	0,369	0,360	0,404	0,429	
Jeshile	x	0,007	0,248	0,177	0,026	□ 0,03
	y	0,703	0,409	0,362	0,399	
Jeshile 2 (Worboy Green)	x	0,313	0,313	0,248	0,127	0,01 □ □ □ 0,07
	y	0,682	0,453	0,409	0,557	
Kafe	x	0,455	0,523	0,558	0,479	0,01 □ □ □ 0,09
	y	0,397	0,429	0,394	0,373	
Blu	x	0,078	0,150	0,210	0,137	□ 0,01
	y	0,171	0,220	0,160	0,038	
E Zeze	x	0,385	0,300	0,260	0,345	□ 0,03
	y	0,355	0,270	0,310	0,395	

Tabela 3: Koeficientet e retroreflektivitetit ¹, R_A (cd/lux/m²)

Kendi i hyrjes se drites (β_1 , $\beta_2=0^\circ$)	Kendi i vëzhgimit (α)	Bardhe	Verdhe	Portokalle	Jeshile	Kuqe	Blu	Kafe	Worboy Green
5°	0.2°	360	270	145	50	6	30	18	20
30°		170	135	68	25	3	14	8.5	15
5°	0.33°	180	120	65	21	2	14	8	14
30°		100	70	40	12	1	8	5	11
5°	0.5°	150	110	60	21	2	13	7.5	7.5
30°		72	54	28	10	1	6	3.5	3.5
5°	1.0°	35	26	12	4	5.2	2	1	1
30°		20	15	6.8	2	3	1	0.6	0.6

Tabela 4: Koeficientet e retroreflektivitetit², RA (cd/lux/m²) (Perfshire RA2/R2)

Kendi i hyrjes se drites (β_1 , $\beta_2=0^\circ$)	Kendi i veshgimit (α)	Bardhe	Verdhe	Portokalle	Jeshile	Kuqe	Blu	Kafe	Worboy Green
5°	0.2°	250	170	100	45	4	20	12	20
30°		150	100	60	25	2	11	8.5	15
40°		110	70	29	12	1	8	5	6
5°	0.33°	180	120	65	21	2	14	8	14
30°		100	70	40	12	1	8	5	11
40°		95	60	20	11	1	7	3	5
5°	2.0°	5	3	1.5	0.5	1	0.2	0.2	0.5
30°		2.5	1.5	1	0.3	0	-	-	0.3
40°		1.5	1	-	0.2	0	-	-	0.2

KANGJELLA SINJALISTIKE

Bllokuesi i trafikut duhet të jetë njëtrupsh, i njëtrajtshëm dhe **i kthyer në të ftohtë**, jo me saldim. Duhet të jetë lyer me astar, me pas me bojë të pjekur dhe të ketë parametrat e mëposhtme:

- Elementi në formë U, ϕ 60 duhet të jetë me spesor 3,5 mm
- Elementi horizontal, ϕ 48 duhet të jetë me spesor 2,4 mm

Ky produkt duhet të jetë i pajisur dhe me shirita adezivi fosforeshent, për të bërë të mundur reflektivitetin më të madh dhe qartësinë e pamjes së bllokuesve të trafikut rrugor edhe në errësirë, nëpërmjet këtyre sinjalizuesve të cilët janë të përtëdomosdoshëm. (*sipas skicës së mëposhtme*)

Hekuri duhet të ketë në përbërje : C \leq 0.2 %; Si \leq 0.6 %; P \leq 0.04 %; Cu \leq 0.35 %;

Rezistenca në tërheqje duhet të jetë 342 (N/mm²), Zgjatimi 39 (%);

Kthesa në të ftohtë duhet të jetë e pranueshme dhe faktori Eriksen duhet të jetë 10.8.

Boja: Lloji kimik – Poliestër;

Madhësia e Grimcës - E përshtatshme për llak elektrostatische;

Graviteti specifik - 1,2-1,8 g / cm në varësi të ngjyrës;

Skeda e Pjekjes - 15 minuta në 190°C, 10 minuta në 200°C, 8 minuta në 210°C;

Ngjitja BS EN ISO2409;

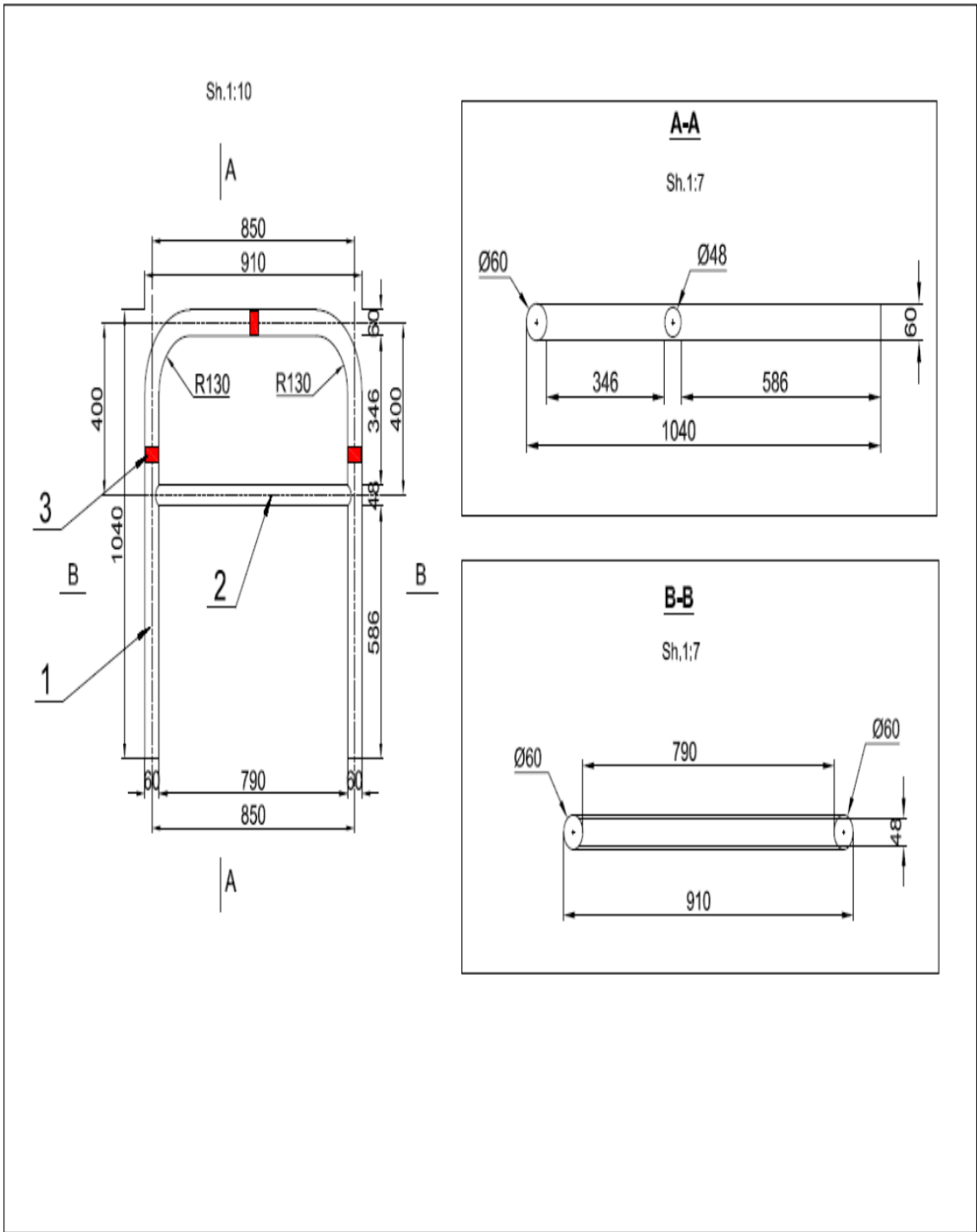
Fortësia BS EN ISO 1518;

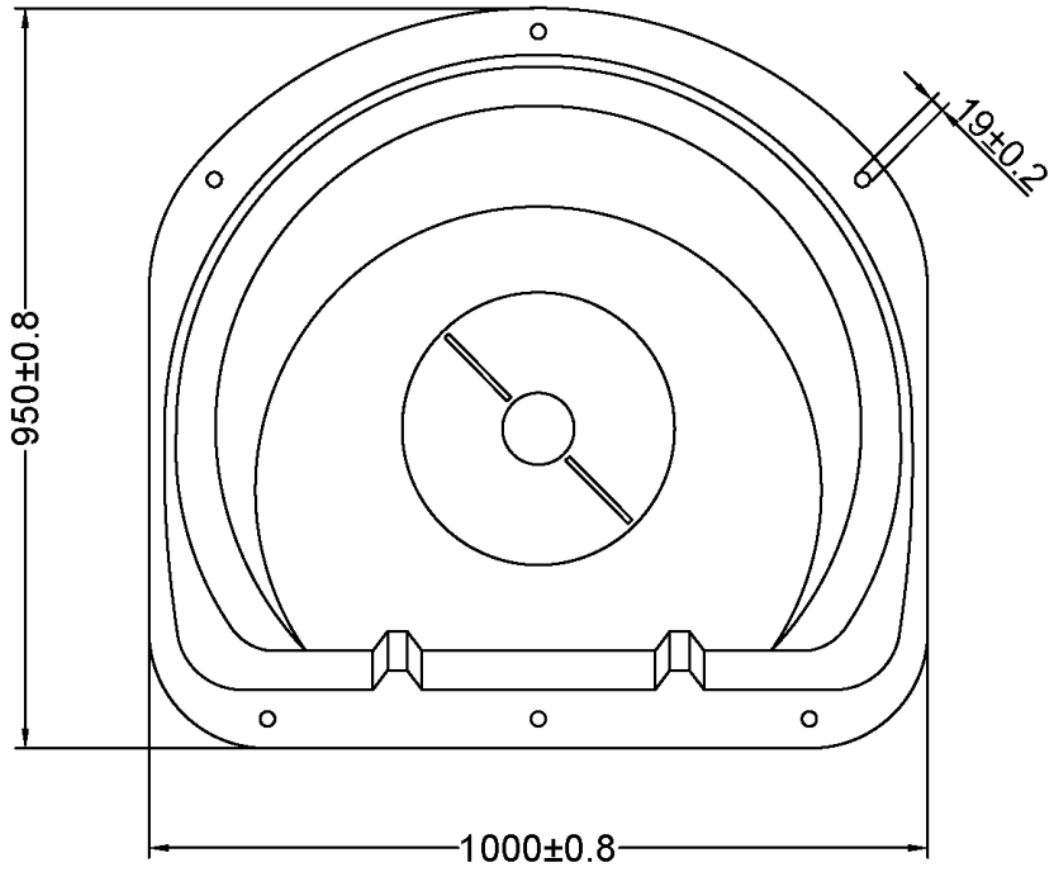
Fleksibiliteti ISO6860;

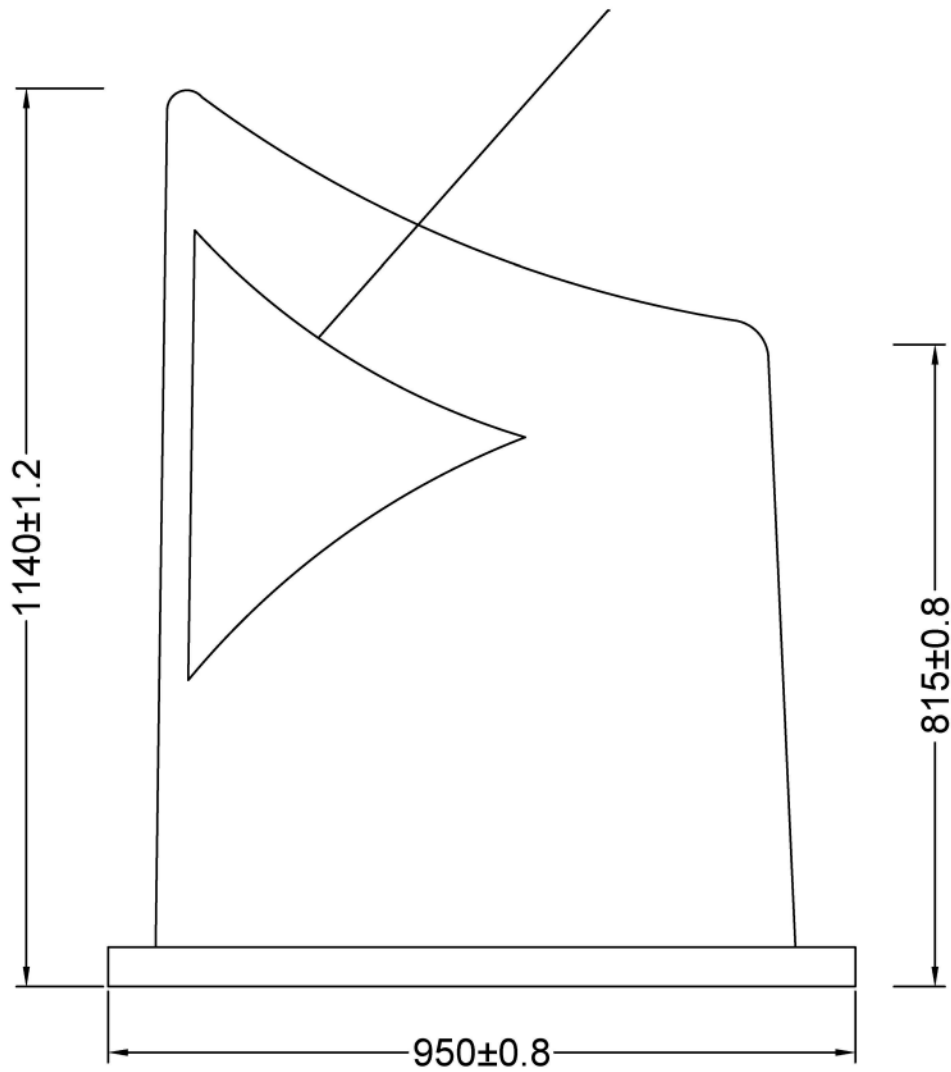
Lagështia Ciklike BS3900-F2, Kalon - nuk ka ashpëri ose humbje të shkëlqimit;

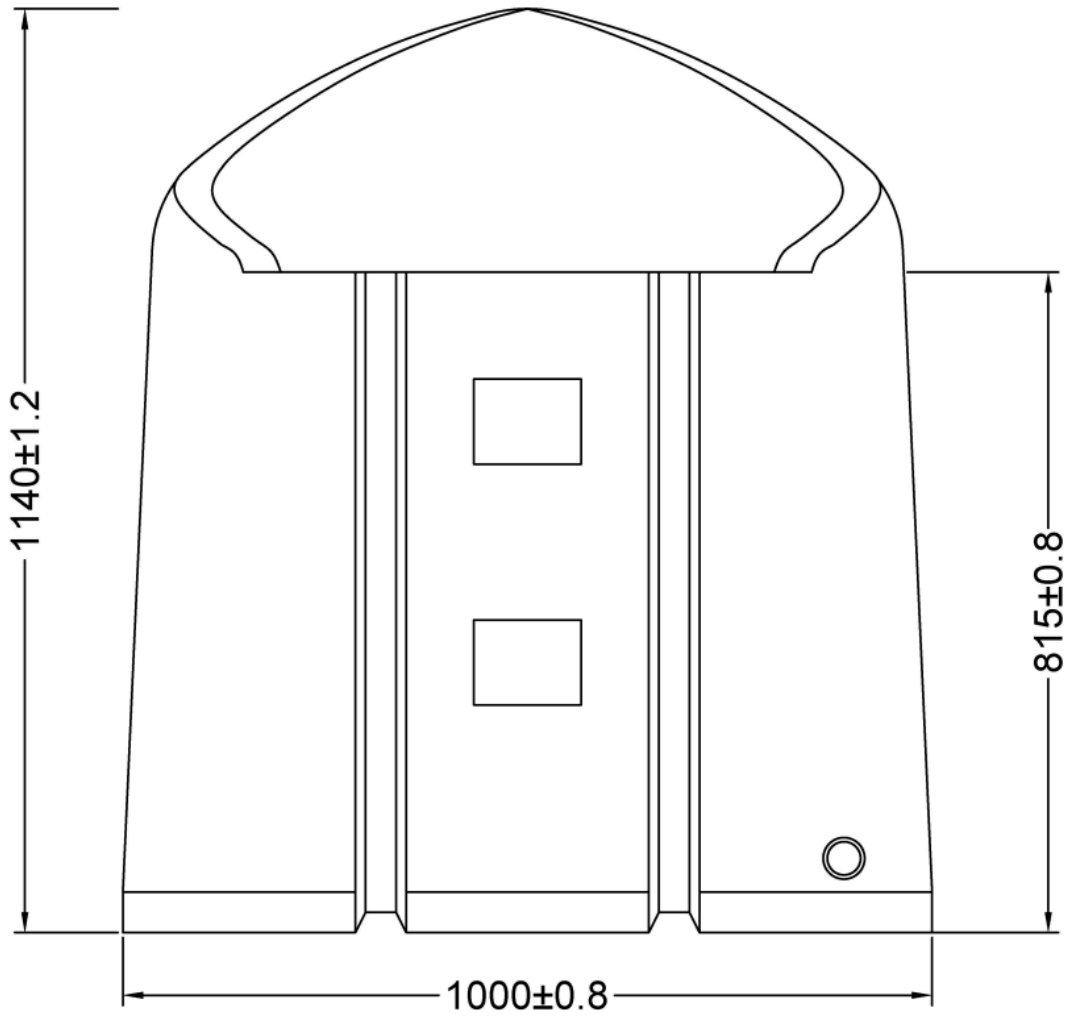
Qëndrueshmëria e jashtme E shkëlqyer - nuk ka Chalking, humbje e lehtë e shkëlqim pas 12 muajve por nuk ka dobësim filmi apo ulje në vetitë mbrojtëse;

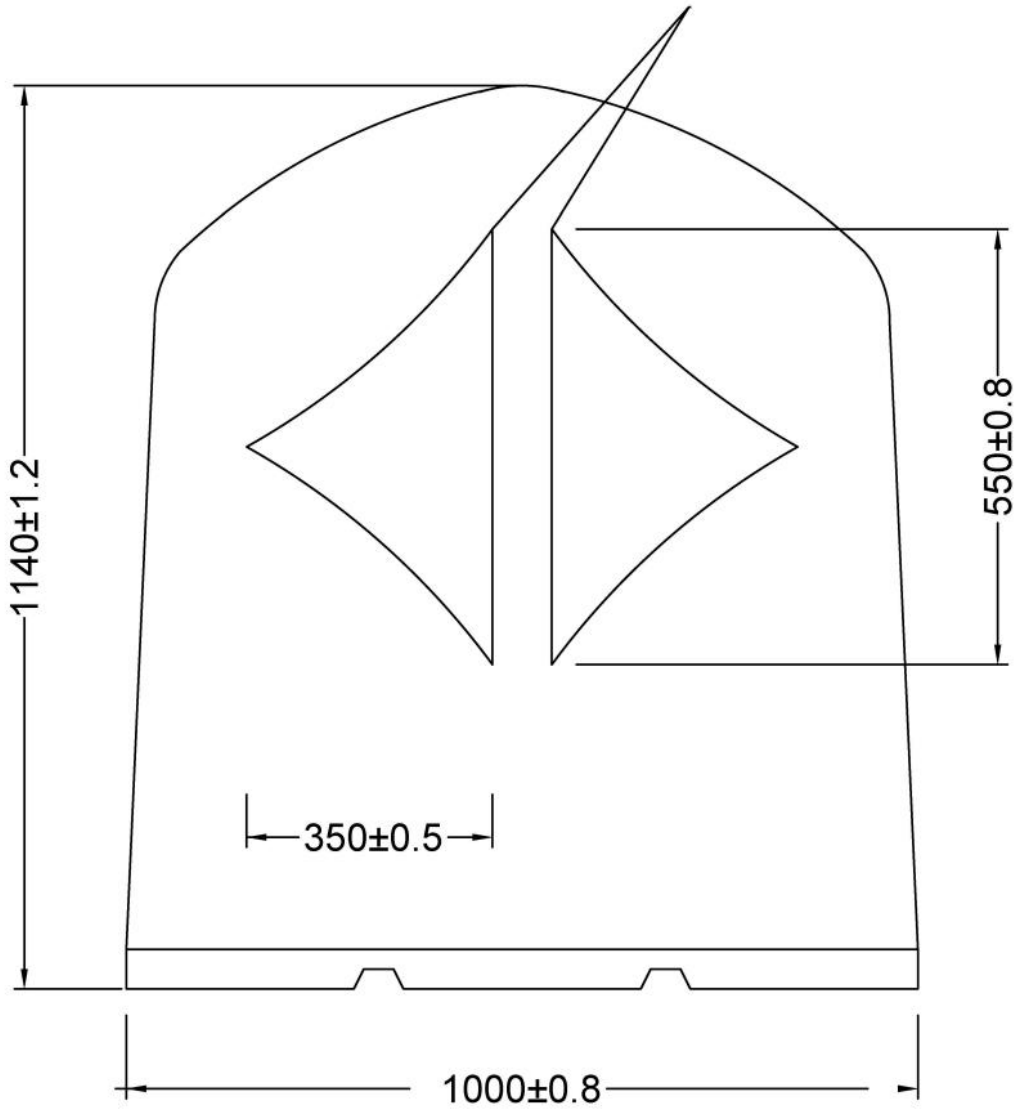
Rezistenca Kimike në përgjithësi ka rezistencë të mirë ndaj acideve, alkaleve dhe vajrave në temperatura normale.



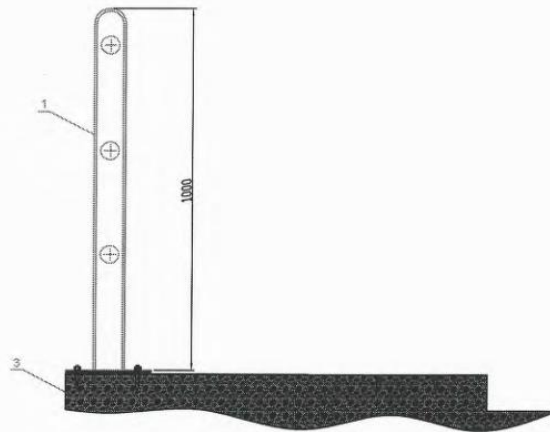
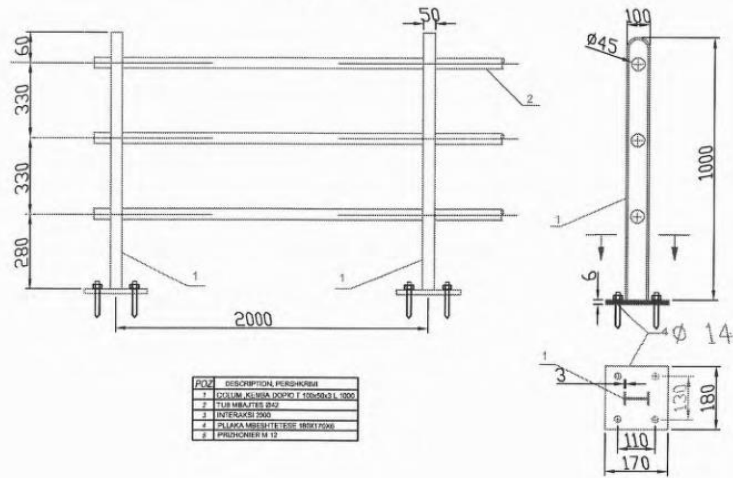








PEDESTRIAN HANDRAILS
PARMAK KEMBESORESH



BOJE BIKOMPONENTE

Rezistenca e reshqitjes: \leq SRT 30

Viskoziteti: 40-60 d Pas

Densiteti: 1.75 ± 0.1 kg/l ne varesi te ngjyres

Mbetje e thate: ≥ 99 %

Max. Lageshtise relative: ≤ 85 %

Trashesia e materialit: 1-3 mm

Perzjerja: Perkadox CH-50X 1.0-1.5 WT-% ose;

Perkadox CH-50X 1.3-1.85 WT-%

Agjentet perberes: rrëshirë polimer akrilik i pastër, tretur ne monomer akrilike

Magazunimi: 12 muaj mbajtur ne kushte si m eposhte: Mbajtje ne konteniere te thate te mbyllur,

te ajrosur ne ambient me temperature midis $+5$ C dhe $+30$ C,

BOJE TERMOPLASTIKE

Temperatura e aplikimit: 190-210 C

Koha e pergaditjes: 10 min ne siperfaqe nen temperature 20 C dhe erera te kehta

Te dhenat teknike:

Ne perputhje me standardin EN 1871

Karakteristika Kerkesat

Para provës së qëndrueshmërisë së nxehtësisë Kordinatat e kromaticitetit (x,y)

Koordinatat brenda kutisë së specifikuar të ngjyres nngNnnnnjnkjkjkjjNnnNGJngjyrave

Faktori I Luminances β LF4 ($\geq 0,70$)

Pika e zbutjes ($^{\circ}$ C) SP3 (≥ 95)

Performanca:

Ne perputhje me standardin EN 1436

Karakteristikat Kerkesat

Koeficienti I retroreflektivitetit luminance RL R3

Koeficienti I reflektimit nen drite te shperndare Qd Q3

Kordinatat e kromaticitetit (x,y) Koordinatat brenda kutisë së ngjyres specifikuar të ngjyrave

Rezistenca reshqitjes (SRT) S1

KONE SINJALISTIKE

Te nje cilesie te larte

Rezistence te forte ndaj motit ne kushte -40° c $+60^{\circ}$ c

Pesha rreth 2.8+ 10.2kg

Permasat 385 x 750

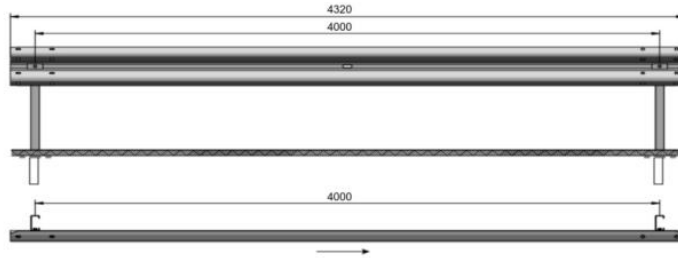
Me dy shirrita fosforeshente

Vizueshmeri shume te mire naten me microprizmat

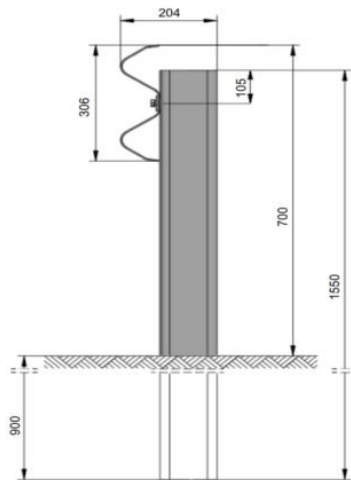
Materiali shume fleksibel tipi tpe, fleksibel i pathyeshem dhe rikthim ne vend

I certifikuar sipas sipas iso 9001 :2015 CE,

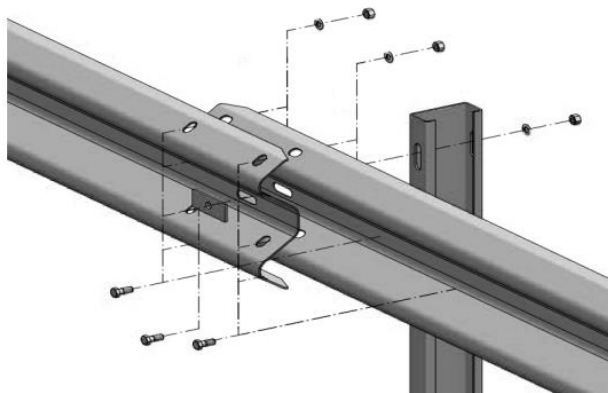
Model drawings
Beam and post distance



Dimensions



Assembling



NGADALESUES SHPEJTESIE

Pemasat: 50 cm x 60 cm x 3 cm

Perberja: Elemente modulare gome të vullkanizuar, (jo kallcuk) me pjese reflektuese të petëzuar elastoplastic te verdhë .

Pamja: Reflektive gjate gjatesise se saj,

Ngjyra: E verdhe dhe e zeze.

Permasat e Fundoreve ne cm:

Fundore mashkull dhe Fundore femer sipas permasave

PASQYRA

Përbëhet nga një pjesë reflektuese akrilike përgjatë buzës me një veshje ne forme litari të zezë PVC në një trup të pasmë të pajisur me një vizor të kuq polipropileni me rezistencë të lartë ndaj rrezeve UV.

Rezistencë të lartë ndaj agjentëve atmosferikë, duke mundësuar që të përdoret si orientues i levizjeve ne rrugë dhe një mjet parandalimi aksidentesh në vendet me dukshmëri të dobët të rrugës. Tubi mbeshtetes me permasa 48 mm, 60 mm ose 76 mm.

Pesha neto: 2,6 kg

Pesha Neto: 3,6 kg

Diametri: 60 cm

Distancat e pamjeve nepermjet pasqyres D 60 : 4 – 8 m largesi.

BARRIRERE PLASTIKE E KUQE

Permasat H L W 100 X 150 X 50 cm

Vija rfelektuese me dy drejtime

Montohet ne toke ne parametra:

Ø1.6xH9.0xØ1.0 cm

Fiksimi me vidha dhe tapa x 4 barikada,

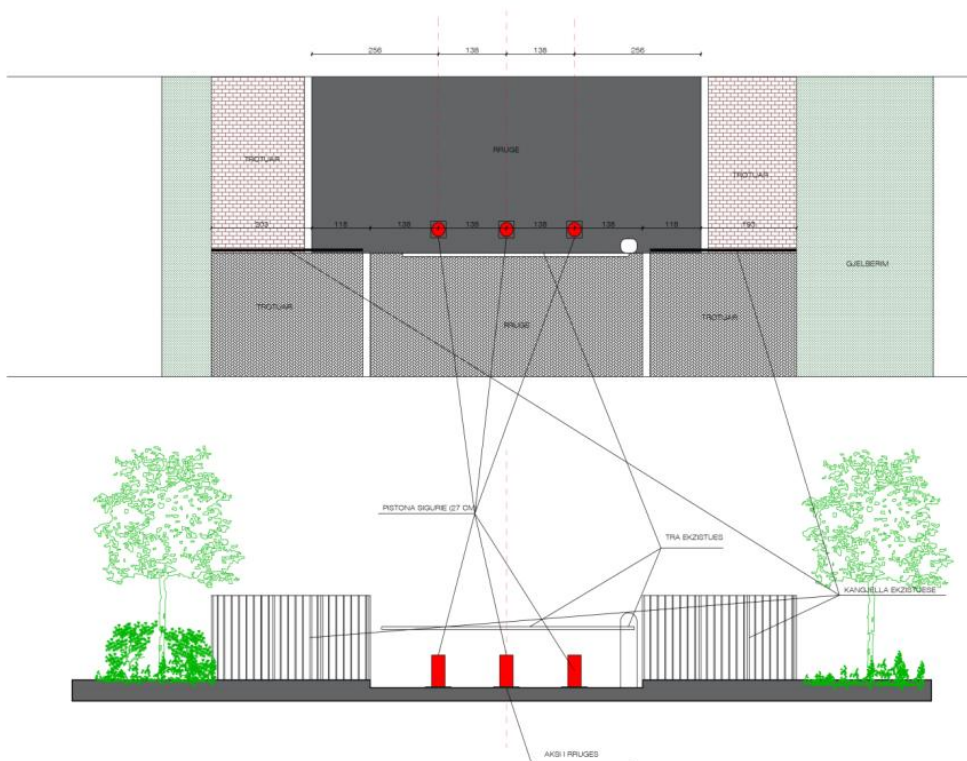
Kembe te rrotullueshme 90°

Pesha: 12,0 kg

Materiali PPC – PVC

Ngjyra: Verdhe / bardhe / blu





Specifikimet teknike ne vijim, shprehin qartë kërkesat e autoritetit/entit kontraktor për cilësinë e të gjitha punimeve dhe të materialeve që do të përdoren, si dhe kërkesa të tjera që lidhen ngushtë me natyrën dhe përbërësit e projektit të punës.

Piston Hidraulik

Diametri i shtylles se pistonit	>270mm
Trashësia	12-14mm
Gjatesia	500-800mm
Materiali i fundit hekur	Pluhur polyester kroating RAL 1028-RAL 7016
Diametri i pistonit	28-35 mm
Diametri i boshtit	16mm
Diapazoni i goditjes	510-810 mm
Fuqia e shtytjes nga fabrika	≥ 61 daN(kg)

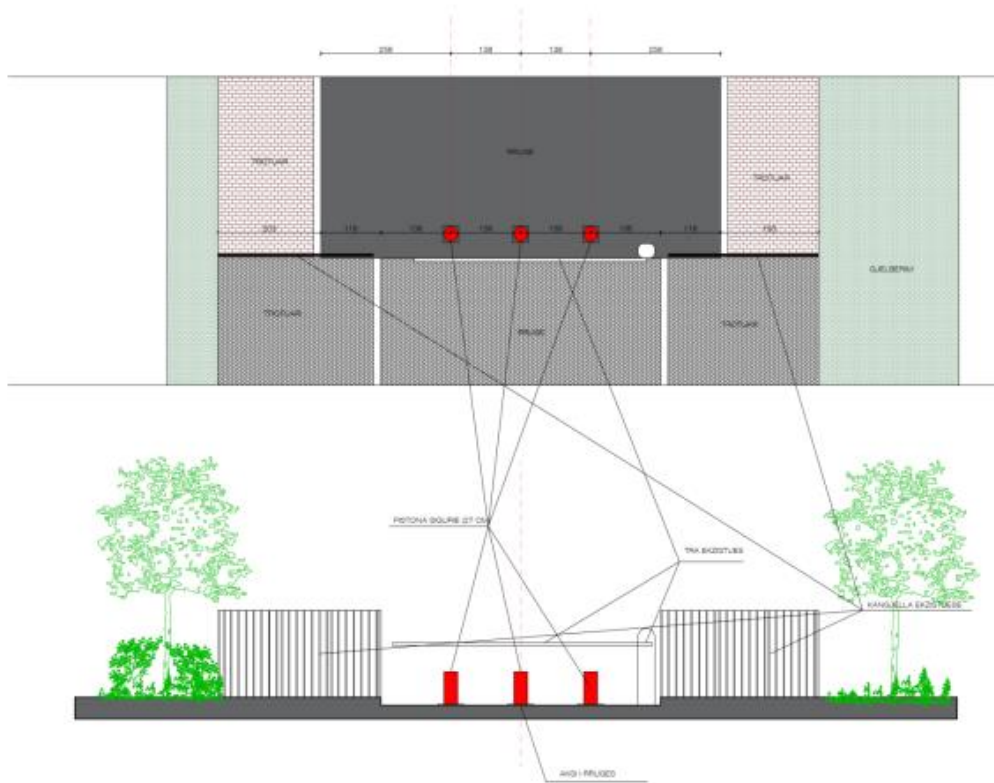
Frekuenat e perdorimit	Intensive(2000 cikle dite)	
LED adaptor biper	Brenda 230V-50Hz Jashte 12Vdc 600mA	
Dritat LED	12Vdc	
Material i shtylles	S23JHR 4mm HEKUR S355J2H 12mmHEKUR AISI304 INOX ferkuar me SS hekur	
	Standart	HRC
Rezistenca e impaktit-trashesia 4	52000 J	70000 J
Rezistenca e perplasjes	320000 J	420000 J
Rezistenca impaktit trashesia 12	60000 J	90000 J
Rezistenca e perplasjes	450000 J	550000 J
Max ngarkeses statike	20000 Kg	20000 Kg

Motorr elektrik

Fuqia absorduese	1300 W–1500 W
Fuqia furnizuese	≥230V
Frekuenca	≥50Hz
Vlerat aktuale	1,8 : 3,5 A
Max aktual	6A
Nderprerjet	S3
Kodensatori	≥40 uf
Fuqia e rrotullimeve te motorrit	≥2800 rpm

Pjesa hidraulike e motorrit 3,20 LP ose ekuivalente

Lloji i pompes	P20
Fuqia shtypese	1 MPA 10 bar
Temperatura	-20 C + 80 C
Lloji i vajit	OIL Hidraulik
Rezervuari i vajit	≥3 LITRA
Grada mbrojtese	
IP67 pa ndryshim shtypje	
IP65 me ndryshim shtypje	



SPECIFIKIMET TEKNIKE –PISTONAT HIDRAULIK

Specifikimet teknike ne vijim, shprehin qartë kërkesat e autoritetit/entit kontraktor për cilësinë e të gjitha punimeve dhe të materialeve që do të përdoren, si dhe kërkesa të tjera që lidhen ngushtë me natyrën dhe përbërësit e projektit të punës.

Piston Hidraulik

Diametri i shtyllës së pistonit	>270mm
Trashësia	12-14mm
Gjatesia	500-800mm
Materiali i fundit hekur	Pluhur polyester kroating RAL 1028-RAL 7016
Diametri i pistonit	28-35 mm
Diametri i boshtit	16mm
Diapazoni i goditjes	510-810 mm
Fuqia e shtytjes nga fabrika	≥ 61 daN(kg)

Frekuenat e perdorimit	Intensive(2000 cikle/dite)	
LED adaptor biper	Brenda 230V-50Hz Jashte 12Vdc 600mA	
Dritat LED	12Vdc	
Material i shtylles	S23JHR 4mm HEKUR S355J2H 12mmHEKUR AISI304 INOX ferkuar me SS hekur	
	Standart	HRC
Rezistenca e impaktit-trashesia 4	52000 J	70000 J
Rezistenca e perplasjes	320000 J	420000 J
Rezistenca impaktit trashesia 12	60000 J	90000 J
Rezistenca e perplasjes	450000 J	550000 J
Max ngarkeses statike	20000 Kg	20000 Kg

Motorr elektrik

Fuqia absorduese	1300 W–1500 W
Fuqia furnizuese	≥230V
Frekuenca	≥50Hz
Vlerat aktuale	1,8 : 3,5 A
Max aktual	6A
Nderprerjet	S3
Kodensatori	≥40 uf
Fuqia e rrotullimeve te motorrit	≥2800 rpm

Pjesa hidraulike e motorrit 3,20 LP ose ekuivalente

Lloji i pompes	P20
Fuqia shtypese	1 MPA 10 bar
Temperatura	-20 C + 80 C
Lloji i vajit	OIL Hidraulik
Rezervuari i vajit	≥3 LITRA
Grada mbrojtese	
IP67 pa ndryshim shtypje	
IP65 me ndryshim shtypje	

2.5 Operatori ekonomik duhet të paraqesë autorizim nga prodhuesi/distributori i autorizuar për mallrat objekt prokurimi. Në rast se paraqitet autorizim nga distributori i autorizuar, duhet të vërtetohet lidhja ndërmjet distributorit të autorizuar dhe prodhuesit. Autorizimi duhet të përmbajë të dhëna të plota të prodhuesit si: telefon, fax, e-mail, ëbsite kjo e nevojshme për Autoritetin Kontraktor në rast verifikimi nga ana e tij.

2.3.7.Operatori ekonomik pjesëmarrës, për realizimin e kontratës, duhet të disponojë, mjetet dhe pajisjet e mëposhtme:

Mjetet	Sasia	Gjendja
<i>Kamion me kapacitet mbajtës jo me pak se 10 ton</i>	<i>Jo me pak se 1 copë</i>	<i>Pronësi ose me qera</i>
<i>Kamionçinë me kapacitet mbajtës jo me pak se 1,5 ton</i>	<i>Jo me pak se 2 copë</i>	<i>Pronësi ose me qera</i>
<i>Kamion me Vinç</i>	<i>Jo me pak se 1 copë</i>	<i>Pronësi ose me qera</i>
<i>Kompresor (i lëvizshëm)</i>	<i>Jo me pak se 1 copë</i>	<i>Pronësi ose me qera</i>
<i>Matrapik</i>	<i>Jo me pak se 2 copë</i>	<i>Pronësi ose me qera</i>
<i>Batipal per vendosje mbrojtese rrugore (barriera metalike)</i>	<i>Jo me pak se 1 copë</i>	<i>Pronësi ose me qera</i>
<i>Betoniere</i>	<i>Jo me pak se 1 copë</i>	<i>Pronësi ose me qera</i>
<i>Gjenerator motor</i>	<i>Jo me pak se 1 copë</i>	<i>Pronësi ose me qera</i>

<i>Automjet Vijezi (APV ne lejen e qarkullimit), per aplikimin e bojës termoplastike</i>	Jo me pak se 1 copë	<i>Pronësi ose me qera</i>
<i>Semafor per menaxhim trafiku(per dy senset e rruges)</i>	Jo me pak se 1 cope	<i>Pronësi ose me qera</i>
<i>Makineri vijezi per aplikimin e bojës bikomponente</i>	Jo me pak se 1 copë	<i>Pronësi ose me qera</i>
<i>Minieskavator/Minifadrome ose ekuivalent</i>	Jo me pak se 1 copë	<i>Pronësi ose me qera</i>

Kriteri konsiderohet i përmbushur me plotësimin e formularit përmbledhës të vetëdeklarimit, sipas shtojcës nr. 8. “Përpara publikimit të njoftimit të fituesit dhe nisjes së afateve të ankimit, autoriteti/enti kontraktor i kërkon ofertuesit të kualifikuar, i pari dorëzimin e dokumenteve provuese”, si më poshtë:

- Për mjetet që shënohen në regjistra publikë, kur janë në pronesi, duhet të paraqitet dokumentacioni që verteton pronesinë e mjetit: çertifikaten e pronesisë; leja e qarkullimit; çertifikaten e kontrollit teknik; siguracionin; leja e transportit që leshohet nga njesia vendore dhe fotot perkatëse;
Ndersa për mjete të marra me qira krahas dokumentacionit të mesiperm, duhet të paraqitet edhe kontrata e qirase dhe duhet të jete e vlefshme për të gjithë periudhën deri në përfundimin e plote të punimeve.*
- Për mjetet që nuk shënohen në regjistra publikë, kur janë në pronesi, duhet të paraqitet kontrata e blerjes ose fatura e zhdoganimit ose fatura tatimore perkatëse, fotot, ndersa për mjete të marra me qira krahas dokumentacionit të mesiperm, duhet të paraqitet edhe kontrata e qirase, e cila duhet të jete e vlefshme për të gjithë periudhën deri në përfundimin e plote të punimeve.*
- Operatori ekonomik duhet të paraqesë foto për secilin mjet të deklaruar ku të jetë e dukshme dhe targa e mjetit.*

Autoriteti Kontraktor ka të drejtë të kryejë verifikimet e nevojshme mbi vërtetësinë e informacionit të deklaruar nga operatori ekonomik si më sipër, ose t'i kërkojë operatorit sqarime dhe dokumente mbështetëse për këto sqarime, në përputhje me nenin 26, pika 7, të VKM nr.285, datë 19.05.2021, “Për Miratimin e Rregullave të Prokurimit Publik”.

Publikuar në regjistrin e ankesave më datë 27.09.2023

KOMISIONI I PROKURIMIT PUBLIK

**Nënkryetar
Fiorent Zguro**

**Anëtar
Kreshnik Ternova**

**Anëtar
Anila Malaj**

**Kryetar
Jonaid Myzyri**