



REPUBLIKA E SHQIPËRISË
KOMISIONI I PROKURIMIT PUBLIK

Nr.2361/9 prot.

Datë 15.11.2023

V E N D I M

Nr.1157/2023

Komisioni i Prokurimit Publik, i përbërë nga:

Jonaid Myzyri	Kryetar
Fiorent Zguro	Nënkryetar
Kreshnik Ternova	Anëtar
Anila Malaj	Anëtar

Në mbledhjen e datës 15.11.2023 shqyrtoi ankesën me:

- Objekt:** Shfuqizimi i vendimit të Komisionit të Vlerësimit të Ofertave për kualifikimin e ofertës të paraqitur nga BOE “GRIALD” SHPK & “R.S&M” SHPK në procedurën e prokurimit “*Procedurë e hapur*”, me Nr. REF-75814-07-24-2023, me objekt: “*Furnizim dhe Vendosje Sinjalistike Rrugore, viti 2023*”, me fond limit 18,100,000.00 leke pa TVSH, zhvilluar me datë 10.08.2023 nga autoriteti kontraktor, Ndërmarrja Rruga Durrës.
- Ankimues:** Operatori ekonomik “I.D.K KONSTRUKSION” SHPK me NIPT K51408016J dhe me adresë Autostrada Tiranë-Durrës, km.12, Rruga: Zaja, Kodër Bërxullë, Nr. pasurie 1014/3, ZK.1167, Vorë, Tiranë.
- Autoriteti Kontraktor:** Ndërmarrja Rruga Durrës me adresë Lagjja 14, Rruga “Haziz Shkupi” Shkozë-Durrës
- Subjekte të Interesuara:** BOE “Griald” SHPK me NIPT J68117216C & “R.S & M” SHPK me NIPT K32203002I dhe adresë: Lagjja e Re, Rruga Uzinës, Zona Kadastrale Nr. 2315, Nr. pasurie 51/62, Lokal, Tiranë.

Baza Ligjore:

Ligji nr. 162/2020 “Për Prokurimin Publik”, Vendimi i Këshillit të Ministrave nr. 285, datë 19.05.2021 “Për miratimin e rregullave të prokurimit publik” i ndryshuar, Vendimi i Komisionit të Prokurimit Publik Nr. 766, datë 13.10.2021 “Për miratimin e rregullave për organizimin dhe funksionimin e Komisionit të Prokurimit Publik, Neni 4 i Vendimit të Komisionit të Prokurimit Publik nr. 500/2020 datë 5.11.2020 “Rregullore për Marrjen e Masave Organizative për Ushtrimin e Veprimtarisë së Institucionit të Komisionit të Prokurimit Publik gjatë gjendjes së pandemisë së shkaktuar nga COVID -19”.

Komisioni i Prokurimit Publik, pasi dëgjoi relatorin e çështjes, shqyrtoi parashtrimet me shkrim e pretendimet e ankimuesit, dhe pasi diskutoi çështjen në tërësi,

V ë r e n:**I**

I.1. Vlera limit e përlogaritur për procedurën e prokurimit objekt-ankimi është mbi kufirin e ulët monetar, ndaj shqyrtimi dhe vendimmarrja do të bëhet nga të gjithë anëtarë, në përputhje me pikën 1, të nenit 30 të ligjit nr. 162/2020 “Për prokurimin publik” dhe Rregullat e Prokurimit Publik.

I.2. Operatori ekonomik ka *prima facie* interes në këtë procedurë prokurimi dhe për këtë arsye legjitimohet për të paraqitur ankesë në lidhje me të.

I.3. Operatori ekonomik ankimues ka paraqitur ankesë pranë autoritetit kontraktor dhe njëherazi pranë Komisionit të Prokurimit Publik, në përputhje me kërkesat e përcaktuara në ligjin nr. 162/2020 “Për prokurimin publik”.

I.4. Ankimuesi ka respektuar afatet ligjore të paraqitjes së ankesës pranë autoritetit kontraktor dhe Komisionit të Prokurimit Publik.

II**Rrethanat e çështjes**

II.1. Në datën 25-07-2023 në Sistemin e Prokurimeve Elektronike, është publikuar procedura e prokurimit “Procedurë e hapur”, me Nr. REF- 75814-07-24-2023, me objekt: “Furnizim dhe Vendosje Sinjalistike Rrugore, viti 2023”, me fond limit 18,100,000.00 leke pa TVSH, zhvilluar me datë 10.08.2023 nga autoriteti kontraktor, Ndërmarrja Rruga Durrës.

II.2. Në datën 10.08.2023, autoriteti kontraktor ka zhvilluar procedurën e prokurimit.

II.3. Në datën 19.09.2023, operatorët ekonomikë pjesëmarrës në procedurën e prokurimit janë njoftuar elektronikisht mbi klasifikimin përfundimtar të ofertave si vijon:

- | | | |
|----------------------------------|--------------------|-------------|
| - BOE “Griald” SHPK & R.S&M SHPK | 14,287,300 lekë | kualifikuar |
| - “I.D.K - Konstruksion” SHPK | 15,161,805.66 lekë | kualifikuar |

II.4. Në datën 20.09.2023 është publikuar Njoftim i Fituesit Paraparak në Sistemin e Prokurimeve Elektronike.

II.5. Në datën 26.09.2023, nëpërmjet Sistemit të Ankesave Elektronike pranë Komisionit të Prokurimit Publik, është administruar ankesa me nr. 2361/2023 protokollit dhe me numër ankimi elektronik A/2023/3445, e operatorit ekonomik “I.D.K - KONSTRUKSION” SHPK për procedurën e prokurimit të sipërcituar. Nga shqyrtimi paraparak i ankesës të sipërcituar, u konstatua, se objekti i ankesës lidhet me vendimmarrjen e Komisionit të Vlerësimit të Ofertave mbi kualifikimin e ofertës së paraqitur. Nga shqyrtimi paraparak i ankesës së sipërcituar, u konstatua, se objekti i ankesës lidhet me vendimmarrjen e Komisionit të Vlerësimit të Ofertave mbi kualifikimin e ofertës të paraqitur nga BOE “GRIALD” SHPK & “R.S&M” SHPK”.

II.6. Në përputhje me nenin 112 “Veprimet paraprahe” të Ligjit nr.162/2020 “Për Prokurimin Publik”, Komisioni i Prokurimit Publik me marrjen e ankesës, e publikoi atë në bazën e të dhënave të tij, e cila përmban të dhëna për: a) ankimuesin, adresën dhe NUIS-in; b) të dhëna të plota për procedurën e prokurimit (objekt, numër reference, fond limit, datën e zhvillimit të procedurës), si dhe publikoi formularin e publikimit nr.2361/2 prot, datë 27.09.2022, referuar kritereve të cilat operatori ekonomik ankimues “I.D.K KONSTRUKSION” SHPK pretendon, se nuk përmbushen nga BOE “GRIALD” SHPK & “R.S&M” SHPK.

Konkretisht në ankesë ngrihen pretendime për mospërmbushje nga ana e BOE “GRIALD” SHPK & “R.S&M” SHPK të kritereve si më poshtë vijon:

BOE “GRIALD” SHPK & “R.S&M” SHPK nuk plotëson kriterin kualifikues të pikës 2.3.1 të shtojcës 7 të DST-ve pasi:

Sipas parashikimeve të nenit 88/3 të VKM nr. 285, datë 19.05.2021 “Për miratimin e rregullave të prokurimit publik”, i ndryshuar, anëtari i këtij bashkimi operatorësh dhe konkretisht kompania “Griald” ShPK nuk ka realizuar kontrata të ngjashme në vlerën e kërkuar gjatë 3 viteve të fundit në raport me përqindjen e bashkëpunimit dhe në raport me zërat e furnizim vendosjes që ka marrë përsipër të realizojë.

Këtë pretendim tonin e mbështesim në eksperiencën e gjatë ne fushën e vendosjes dhe mirëmbajtjes së sinjalistikës rrugore si dhe nga verifikimet e bëra në portalin: <https://opencorporates.al/> nga ku rezulton se kjo kompani ka realizuar kontrata si më poshtë:

Kontrata me qeverisjen vendore:

Kontrata në Bashkëpunim

Kontrata me Autoritetin Rrugor Shqiptar.

Sikurse parashtruam më sipër, kjo kompani nuk ka realizuar me ente publike asnjë kontratë të ngjashme me objektin e tenderit për të cilin po paraqesim ankesë, pasi objekti i këtij tenderi është furnizim vendosje sinjalistike rrugore, vijëzimi i rrugëve të Bashkisë Durrës me bojë termoplastike dhe bojë bikomponente, vendosje guardrail, si dhe vendosje pistona hidraulik për bllokim trafiku, sikurse është përcaktuar në shtojcën 6 të DST-ve.

Si përfundim, pretendimi ynë është se kompania “Griald” SHPK nuk ka realizuar punime të ngjashme me zërat e preventivit të marra përsipër prej tij për tu realizuar sipas marrëveshjes së bashkëpunimit, gjatë 5 viteve të fundit, si dhe në vlerën e kërkuar sikurse është përcaktuar në kriterin kualifikues të pikës 2.3.1 të shtojcës 7 të dokumenteve të tenderit të kësaj procedure prokurimi, si dhe në raport me përqindjen e bashkëpunimit të përcaktuar në marrëveshjen e bashkëpunimit sipas parashikimeve të nenit 88/3 të VKM nr. 285, datë 19.05.2021 “Për miratimin e rregullave të prokurimit publik”, i ndryshuar.

II. BOE “Griald” ShPK & R.S.M ShPK nuk plotëson kriterin kualifikues të pikës 2.6 të shtojcës 7 të DST-ve pasi:

Në shtojcën 5 të DST-ve autoriteti kontraktor ka publikuar specifikimet teknike të materialeve që do të implementohen për të realizuar zërat e punimeve.

Në kriterin kualifikues të pikës 2.6 të shtojcës 7 të DST-ve autoriteti kontraktor ka kërkuar që ne si ofertues të dorëzojmë skedat teknike për secilin nga artikujt e përmendur në shtojcën 5 të këtyre dokumenteve, me qëllim që të verifikohet përmbushja e specifikimeve teknike të produkteve të ofruara me specifikimet teknike të produkteve të përcaktuara në shtojcën 5.

BOE “Griald” SHPK & R.S&M SHPK dyshojmë se nuk e përmbush këtë kriter kualifikues, pasi specifikimet teknike të pasqyruara në skedat teknike për (bojë bikomponente paste dhe spray, termoplastike spray, adezivi i tabelave, kone plastike, barriera plastike, Guardrail, Polic të shtrirë, pasqyra, kangjella sinjalistike dhe pistona hidraulik nuk përmbushin specifikimet teknike të kërkuara në shtojcën 5 të dokumenteve të tenderit.

III. BOE “Griald” SHPK & R.S&M SHPK nuk plotëson kriterin kualifikues të pikës 2.5 të shtojcës 7 të DST-ve pasi:

Në kriterin kualifikues të pikës 2.5 të shtojcës 7 të DST-ve autoriteti kontraktor ka kërkuar që ne si ofertues duhet të paraqesim nga prodhuesi/distributori i autorizuar për mallrat objekt prokurimi. Në rast se paraqitet autorizim nga distributori i autorizuar, duhet të vërtetohet lidhja ndërmjet distributorit të autorizuar dhe prodhuesit. Autorizimi duhet të përmbajë të dhëna të plota të prodhuesit si: telefon, fax, e-mail, website kjo e nevojshme për autoritetin kontraktor në rast verifikimi nga ana e tij. Nisur nga natyra specifike e materialeve objekt kontrate, të cilat sigurohen kryesisht nga prodhues të huaj, por edhe njohja e anëtareve të BOE të cilët nuk janë prodhues të materialeve të sinjalistikës rrugore, dyshojmë se BOE “griald” ShPK & R.S.M ShPK nuk ka paraqitur autorizime prodhuesi distributori për të gjithë materialet e preventivit (bojë bikomponente paste dhe spray, termoplastike spray, adezivi i tabelave, kone plastike, barriera plastike, Guardrail, Polic të shtrirë, pasqyra, kangjella sinjalistike dhe pistona hidraulik).

IV. BOE "Griald" SHPK & R.S&M SHPK nuk plotëson kriterin kualifikues të pikës 2.3.7 të shtojcës 7 të DST-ve pasi:

Në kriterin kualifikues të pikës 2.3.7 të shtojcës 7 të DST-ve autoriteti kontraktor ka kërkuar që operatorët ekonomikë pjesëmarrës duhet të disponojnë, mjetet dhe pajisjet për realizimin e kontratës ndër të tjera:

Automjet Vijëzimi (APV në lejen e qarkullimit), për aplikimin e bojës termoplastike-në pronësi dhe/ose me qira.

Duke qenë se jemi një operator me eksperiencë të gjatë në fushën e sinjalistikës rrugore dhe njohim mirë kompanitë e tjera (mjetet dhe kapacitetet e tyre në terren) që operojnë në këtë fushë, dyshojmë se asnjë prej anëtarëve të BOE "Griald" SHPK & R.S&M SHPK nuk disponon në pronësi dhe ose me qira mjetin e sipërpërmendur sipas kërkesave të DST.

II.7 Nga verifikimi i dokumentacionit të administruar në dosjen e shqyrtimit administrativ, rezulton, se BOE "Griald" SHPK & R.S& M SHPK ka dorëzuar formularin e paraqitjes së argumenteve protokolluar me nr. 2361/3 prot., datë 29.09.2023, në përputhje me nenin 113 ligji Nr. 162/2020 "Për prokurimin publik".

II.8. Me shkresën nr. 2361/4 prot, datë 06.10.2023 me lëndë "Mbi detyrimin e autoritetit kontraktor për dhënie informacioni KPP-së, lidhur me ankesën e operatorit ekonomik "I.D.K KONSTRUKSION" SHPK, Komisioni i Prokurimit Publik i ka kërkuar autoritetit kontraktor të dërgojë informacion të hollësishëm mbi procedurën e mësipërme të prokurimit për procesin e shqyrtimit dhe vlerësimit të ofertave, si dhe vendimin e autoritetit kontraktor mbi trajtimin e ankesës së operatorit ekonomik ankimes.

II.9 Me anë të shkresës Nr.21/9 prot., datë 06.10.2023, protokolluar me tonë me nr. 2361/5 prot., datë 09.10.2023, me lëndë "Kthim përgjigje ankesës së operatorit ekonomik ofertues referuar pretendimeve në lidhje me vlerësimin e autoritetit kontraktor për procedurën e prokurimit publik me objekt: Furnizim dhe Vendosi Sinjalistike Rrugore, viti 2023, REF-75814-047-24-2023, zhvilluar në datën 10.08.2023", autoriteti kontraktor ka dorëzuar pranë Komisionit të Prokurimit Publik aktin e trajtimit të ankesës së operatorit ekonomik "I.D.K KONSTRUKSION" SHPK", Vendim nr. 1, datë 05.10.2023, ku konstatohet, se ankesa e këtij të fundit është refuzuar si më poshtë:

"[...]Nga verifikimi i dokumentacionit të paraqitur në SPE nga BOE "Griald" SHPK & R.S&M" SHPK rezulton se, është paraqitur dokumenti Marrëveshje/kontratë bashkëpunimi, ndermjet shoqerise " R.S &M" sh.p.k. dhe shoqerise "Griald" sh.p.k., nga ku rezulton se shoqeria "R.S&M" sh.p.k. mer persiper te kryeje 50 % te fumizimeve/punimeve, dhe shoqeria " Griald " sh.p.k. merr persiper te kryeje 50% te fumizimeve/punimeve. Gjithashtu eshte paraqitur edhe dokumenti i perfaqesimit sipas se ciles shoqeria " Griald " sh.p.k. eshte perfaqesuese e ketij bashkimi operatoresh ekonomike.

*-Nga shqyrtimi i dokumentacionit te paraqitur ne sistemin elektronik te prokurimit, rezulton qe ne permbushje te ketij kriteri, ofertuesi **Griald** shpk ka paraqitur disa kontrata te ngjashme per punime mirembajtje dhe civile ne infrastrukturen rrugore, te realizuara vete dhe/ose ne bashkepunim me subjekte te tjera, ku rezulton se nder te tjera ka realizuar dhe punime te sinjalistikes dhe sigurise rrugore si Tabela, Barriera etj, duke permbushur kriterin e kontrates se ngjashme ne perputhje me natyren e punimeve, vleren dhe perqindjen e marrë persiper sipas kontrates se bashkepunimit.*

*Ne Kreun XI, neni 88, te VKM Nr. 285, datë 19.5.2021 “**PËR MIRATIMIN E RREGULLAVE TË PROKURIMIT PUBLIK**”, **parashikohet:...**Oferta mund të paraqitet nga një bashkim operatorësh ekonomikë, sipas përcaktimit të pikave 2 dhe 3, të nenit 14, të LPP-së, ku njëri prej të cilëve i përfaqëson të tjerët gjatë procedurës dhe, në rast përzgjedhjeje, edhe gjatë zbatimit të kontratës. Në ofertë duhet të përcaktohet pjesa e shërbimit, punëve ose furnizimit, që do të kryejë secili nga anëtarët e këtij bashkimi nëpërmjet një kontrate bashkëpunimi të hartuar ndërmjet palëve ...*

*[...]Anëtarët e bashkimit të operatorëve ekonomikë caktojnë në kontratën e bashkëpunimit ndërmjet tyre përfaqësuesin e tyre për dorëzimin e ofertës. Kjo kontratë bashkëpunimi duhet të dërgohet së bashku me kualifikimet dhe ofertën ekonomike, e cila duhet të nënshkruhet nga përfaqësuesi. Përfaqësuesi duhet të bëjë edhe **sigurimin** e ofertës, duke specifikuar pjesëmarrjen në bashkimin e operatorëve ekonomikë...*

[...]Secili prej anëtarëve të këtij bashkimi duhet të përmbushë kërkesat e parashikuara në nenin 76, të LPP-së, dhe ato të përcaktuara në dokumentet e tenderit. Kërkesat për kualifikim. ekonomike, financiare, profesionale dhe ato teknike, duhet të përmbushen nga i gjithë bashkimi, në përputhje me përqindjen dhe/ose natyrën e pjesëmarrjes në punë, shërbim apo furnizim, të përcaktuara në akt marrëveshje...

[...]Kur oferta paraqitet nga nje bashkim operatorsh, kushti i percaktuar ne shkronjen "a", te pikes 5, te nenit 39, te ketyre rregullave, plotesohet nga anetari, i cili ka perqindjen me te madhe te pjesemarrjes ne bashkim. Anetaret e tjere te bashkimit do te paraqesin kontrata te ngjashme, ne raport me perqindjen e pjesemarrjes se tyre ne bashkim. Ne rastin kur operatoret ekonomike, anetare te nje bashkimi, kane te njejten perqindje pjesemarrjeje ne bashkim, vendosin me marreveshje ne kontraten e bashkepunimit se cila prej tyre do te permbushe kete kusht...

Sa me siper, Komisioni i Shqyrtimit te Ankeses mbasi analizoi në themel dokumentacionin e paraqitur nga ky operator për përmbushjen e kriterit 2.3.1 të shtojcës 7 të DST, gjykon se operatori ekonomik "GRIALD" sh.p.k. si një nga anëtarët e B.O.E, ka dorezuar dokumentacionin e kerkuar lidhur me realizimin e punimeve te ngjashme ne fushen e sinjalistikes rrugore ne 5 vitet e fundit ne perputhje me marreveshjen e bashkepunimit, punimet e mara persiper, perqindjen dhe vleren e tyre.

Për sa më lart, pretendimet e operatorit ekonomik ankimes "IDK Konstruksion" SHPK nuk qëndrojnë.

Ne lidhje me pretendimin e operatorit ekonomik ofertues "I.D.K KONSTRUKSION" sh.p.k.,

[...]Dyshojme se BOE "GRIALD ShPK & R. S. & M ShPK" nuk ploteson kriterin kualifikues te pikes 2.6 te shtojces 7 te DST-ve, pasi specifikimet te pasqyruara ne skedat teknike per (BOJE BIKOMPONENTE PASTE DHE SPRAY, TERMOPLASTIKE SPRAY, ADEZIV I TABELA VE, KONE PLASTIKE, BARRIERA PLASTIKE, GUARDRAIL, POLIC TE SHTRIRE, PASQYRA, KANGJELLA SINJALISTIKE DHE PISTONA HIDRAULIK, nuk pembushin specifikimet teknike te kerkuara ne shtojcen 5 te dokumenteve te tenderit..., Komisioni i Shqyrtimit te Ankeses argumenton si me poshte vijon:

[...]Nga verifikimi dokumenteve te paraqitura ne SPE, rezulton qe ne permbushje te ketij kapaciteti, ofertuesi **B.O.E "GRIALD ShPK & R. S. & M " SHPK** ShPK ka paraqitur Skeda teknike te materialeve: BOJE BIKOMPONENTE (skede teknike nga Helios) dhe TERMOPLASTIKE (Skede teknike nga Faplisa) , ADEZIV (skede teknike nga Orafol), KONE, POLIC TE SHTRIRE, KANGJELLA SINJALISTIKE, GUARDRAIL (skede teknike nga R.S & M), si dhe per gjithe materialet e tjera qe pretendon ankimuesi BARRIERA PLASTIKE, PASQYRA, PISTONA HIDRAULIK etj, jane paraqitur skeda teknike per secilin nga prodhues ne perputhje me specifikimet teknike te kerkuara nga Autoriteti Kontraktor ne shtojcen 5 te dokumenteve te tenderit.

Sa më sipër, Komisioni i Shqyrtimit të Ankesës mbasi analizoi në themel dokumentacionin e paraqitur nga ky ofertues për përmbushjen e kriterit 2.6 te shtojces 7 te DST, gjykon se ofertuesi **B.O.E "GRIALD ShPK & R. S. & M " SHPK**, ka dorezuar dokumentacionin e kerkuar lidhur me paraqitjen e skedave teknike dhe/ose katalogeve te perkthyer ne gjuhen Shqipe sipas legjislacionit perkates per vlefshmerine e dokumentiti ne gjuhe te huaj, per te gjitha materialet objekt kontrate, sipas zerave ne preventive, ne perputhje me kerkesen e pikes 2.6 te shtojces 7 te DST-se.

Për sa më lart, pretendimet e operatorit ekonomik ankimues "I.D.K- KONSTRUKSION" SHPK nuk qëndrojnë.

Ne lidhje me pretendimin e operatorit **"I.D.K KONSTRUKSION "** sh.p.k, se BOE **"GRIALD ShPK & R. S. & M ShPK"** nuk ploteson kriterin kualifikues te pikes 2.5 te shtojces 7 te DST-ve. ..pasi nisur nga natyra specifike e materialeve objekt kontrate, te cilat sigurohen kryesisht nga prodhues te huaj, por dhe njohja e anatareve te B.O.E te cilet nuk jane prodhues te materialeve te sinjalistikes rrugore, dyshojme se BOE "GRIALD ShPK & R. S. & M ShPK nuk ka paraqitur autorizime prodhuesi/distributori per te gjitha materialet e preventivit (BOJE BIKOMPONENTE PASTE DHE SPRAY, TERMOPLASTIKE SPRAY, ADEZIV I TABELAVE, KONE PLASTIKE, BARRIERA PLASTIKE, GUARDRAIL, POLIC TE SHTRIRE, PASQYRA, KANGJELLA SINJALISTIKE dhe PISTONA, Komisioni i Shqyrtimit te Ankeses argumenton si me poshte vijon:

Nga verifikimi i dokumenteve te paraqitura ne SPE, rezulton qe ne permbushje te ketij kapaciteti, ofertuesi **B.O.E "GRIALD ShPK & R. S. & M " SHPK** ShPK ka paraqitur Autorizim prodhuesi dhe/ose Distributori te materialeve: bojë bikomponente dhe TERMOPLASTIKE, ADEZIV, KONE, POLIC TE SHTRIRE, KANGJELLA, SINJALISTIKE, GUARDRAIL, si

dhe per materialet e tjera qe pretendon ankimuesi, **BARRIERA PLASTIKE, PASQYRA, PISTONA HIDRAULIK** etj jane paraqitur autorizimet perkatese per secilin nga prodhuesit ne perputhje me kerkesen e Autoriteti Kontraktor ne dokumentet e tenderit.

Sa me siper, Komisioni i Shqyrtimit te Ankeses mbasi analizoi ne themel dokumentacionin e paraqitur nga ky ofertues per permbushjen e kriterit 2.5 te shtojces 7 te DST, gjykon se ofertuesi **B.O.E “GRIALD ShPK & R. S. & M” ShPK**, ka dorezuar dokumentacionin e kerkuar lidhur me paraqitjen e autorizim prodhuesi dhe/ose distributori per te gjitha materialet objekt kontrate, ne perputhje me Kerkesen e pikes 2.5 te shtojces 7 te DST-se.

Për sa më lart, pretendimet e operatorit ekonomik ankimues **“I.D.K- KONSTRUKSION” SHPK** nuk qëndrojnë

Lidhur me pretendimin e operatorit **“I.D.K KONSTRUKSION” sh.p.k**, se **BOE “GRIALD ShPK & R. S. & M ShPK” nuk ploteson kriterin kualifikues te pikes 2.3.7 te shtojces 7 te DST-se, konkretisht mjetin: Automjet Vijezi (APV ne lejen e qarkullimit), per aplikimin e bores termoplastike- Ne pronesi dhe/ose me qira pasi...duke qene se jemi nje operator me eksperience te gjate ne fushen e sinjalistikes rrugore dhe njohim mire kompanite e tjera (mjetet dhe kapacitete e tyre ne teren) qe operojne ne kete fushe, dyshojme se asnje prej anetareve te BOE “GRIALD shpk & R. S. & M” ShPK nuk disponon ne pronesi dhe ose me qira mjetin e siperpermendur sipas kerkesave te DSP...Komisioni i Shqyrtimit te Ankesës argumenton si me poshte:**

[...] Nga verifikimi i dokumenteve te paraqitura ne SPE, por dhe dokumentacionit te dorezuar fizikisht prane A.K-se, i njesuar me origjinalin sipas kerkesave te DST- rezulton qe ne permbushje te ketij kapaciteti, ofertuesi **B.O.E “GRL4LD ShPK & R.S. & M ” SHPK** ShPK ka deklaruar ne formularin permbledhes te vetedeklarimit se diponon ne pronesi mjetin: **Makine vijezi (APK ne lejen e qarkullimit)**, per aplikimin e bojes termoplastike, duke paraqitur dhe fizikisht dokumentacionin e rregullt per qarkullim si leje qarkullimi, siguracion, kolaudim, foto e targes si dhe mjetin e aplikimit te bojes termoplastike per te cilin ka dorezuar Deklarate doganore per makine vijezi rruge e perdorur air spray L250, viti 2010 dhe skeda teknike perkatese e perkthyer dhe noterizuar sipas dispozitave ligjore perkatese per vlefshmerine e dokumentacionit ne gjuhe te huaj. Sa me siper, KSHA mbasi analizoi ne themel dokumentacionin e paraqitur nga ky ofertues per permbushjen e kriterit 2.3.7 te shtojces 7 te DST, gjykon se **B.O.E “GRL4LD SHPK & R. S. & M ” SHPK.**, e disponon mjetin e siperpermendur te pretenduar nga ankimuesi, sipas kerkesave te **pikes 2.3.7 te shtojces 7 te DST-se.**

Për sa më lart, pretendimet e operatorit ekonomik ankimues **“I.D.K- KONSTRUKSION” SHPK** nuk qëndrojnë.

..... Për sa më sipër, në mbështetje të ligjit nr. 162/2020 “Për Prokurimin Publik”, Vendimit të Këshillit të Ministrave nr. 285, datë 19.05.2021 “Për miratimin e rregullave të prokurimit publik”, i ndryshuar, si dhe akteve nenligjore në baze dhe për zbatim të tyre,

Komisioni i Shqyrtimit të Ankesës,

Vendos:

Të mos pranojë ankesën e paraqitur nga operatori ekonomik “I.D.K KONSTRUKSION” SHPK për procedurën e prokurimit “A hapur”, me nr. REF-75814- 07-24-2023 me objekt “Furnizim dhe Vendosje Sinjalistike Rrugore, viti 2023” me fond limit 18,100,000 lekë pa TVSH, zhvilluar me datë 10.08.2023 nga autoriteti kontraktor Ndërmarrja Rruga Durrës.....

II.10 Me anë të shkresës datë 18.10.2023 me lëndë “Informacion shtesë” protokolluar me tonën me nr. 2361/6 prot., datë 23.10.2023, operatori ekonomik “I.D.K Konstruksion” SHPK ka paraqitur informacion shtesë lidhur me pretendimet që ka ngritur në ankesën me nr. 2361 prot. datë 26.09.2023, si dhe lidhur me vendimin e Komisionit të Shqyrtimit të Ankesave.

II.11 Me shkresën nr. 2361/7 prot., datë 25.10.2023, Komisioni i Prokurimit Publik i është drejtuar autoritetit kontraktor Ndërmarrja Rruga Durrës si më poshtë vijon: “[...] *kërkojmë nga ana juaj të na informoni, nëse i keni kërkuar operatorit ekonomik të kualifikuar i pari “BOE “GRIALD” SHPK & “R.S&M” SHPK, dokumentacionin provues në lidhje me Formularin Përmbledhës të Vetëdeklarimit, në përputhje me pikën 6 të nenit 26, të Vendimit të Këshillit të Ministrave nr. 285, datë 19.05.2021 “Për miratimin e rregullave të prokurimit publik”, i ndryshuar dhe a është paraqitur ky dokumentacion nga BOE “GRIALD” SHPK & “R.S&M” SHPK[...]*”.

II.12. Me shkresën nr. 50/1 prot., datë 31.10.2023, protokolluar me tonën me nr. 2361/8, datë 31.10.2023, autoriteti kontraktor Ndërmarrja Rruga Durrës, ka dorëzuar pranë Komisionit të Prokurimit Publik dokumentacionin e dorëzuar nga BOE “Griald” SHPK & “R.S&M” SHPK në përmbushje të formularit përmbledhës të vetëdeklarimit, si dhe dokumentet e tjera shoqëruese të ofertës të dorëzuara në rrugë elektronike.

III

Komisioni i Prokurimit Publik

pas shqyrtimit të ankesës, dokumentacionit bashkëngjitur saj, si dhe informacionit të autoritetit kontraktor

Arsyeton

III.1. Lidhur me pretendimin e operatorit ekonomik ankimues “I.D.K Konstruksion” SHPK, mbi kundërshtimin e kualifikimit të **B.O.E “GRIALD ShPK & R. S. & M” ShPK** me argumentin, se “BOE “Griald” SHPK & R.S&M SHPK nuk plotëson kriterin kualifikues të pikës 2.6 të shtojcës 7 të DST-ve pasi:

Në kriterin kualifikues të pikës 2.6 të shtojcës 7 të DST-ve autoriteti kontraktor ka kërkuar që ne si ofertues duhet të dorëzojmë skedat teknike për secilin nga artikujt e përmendur në shtojcën 5 të këtyre dokumenteve me qëllim që të verifikohet përmbushja e specifikimeve të produkteve të ofruara me specifikimet teknike të produkteve të përcaktuara në shtojcën 5. BOE “Griald” ShPK & R.S.M ShPK dyshojmë se nuk e përmbush këtë kriter kualifikues pasi specifikimet teknike të pasqyruara në skedat teknike për (bojë bikomponente paste dhe spray, termoplastike spray, adezivi i tabelave, kone plastike, barriera plastike, guardrail, polic te shtrirë, pasqyra, kangjella sinjalistike dhe piston hidraulik, nuk përmbushin specifikimet teknike të kërkuara në shtojcën 5 të dokumenteve të tenderit.”, Komisioni i Prokurimit Publik vëren,

III.1.1. Në shtojcën 7 “Kriteret e Veçanta të Kualifikimit”, pika 2.6 “Kapaciteti teknik”, të dokumenteve të procedurës së prokurimit objekt-ankimi përcaktohet kriteri si më poshtë:

2.6 Operatori ekonomik Për mallrat objekt kontrate duhet te paraqese, katalogun dhe/ose skedat teknike, të shoqëruara me një përkthim të noterizuar në gjuhën shqipe, (nese jane ne gjuhe te huaj) të botuara nën autoritetin e prodhuesit, që nënkupton se duhet të jenë me logon e tij dhe ku jepen të gjitha karakteristikat teknike të këtyre materialeve me qëllim që autoriteti kontraktor të verifikojë përmbushjen e specifikimeve teknike.

III.1.2 Në shtojcën 5 “Formulari i Specifikimeve teknike të dokumenteve të procedurës së prokurimit objekt-ankimi”, përcaktohen specifikimet si më poshtë:

SPECIFIKIMET TEKNIKE

TABELAT

Materiali i tabelave duhet të jetë prej lllarinarine hekuri, me spesori jo më pak se 1 mm ose me lllarinarinë aliazi të aluminit, jo më pak se 2,5 mm. Çdo sinjal duhet të jetë i përforcuar në të gjithë perimetrin e tij me një bordurë të kthyer. Të gjitha sinjalet në pjesën e pasme duhet të përmbajnë elemente konstruktive, të cilët të bëjnë të mundur mbërthimin e saj në bishtin e tabelës. Shenjat me sipërfaqe më të madhe se 0,8m², disqet dhe tetëkëndeshat me diametër 90 cm, shenjat drejtuese etj, duhet të kenë elemente përforcues në pjesën e pasme të tyre për gjithë gjatësinë. Pjesa përforcuese duhet të jetë e përshtatshme për rrëshqitje dhe mbërthim në të tërë gjatësinë e stafave montuese, në mbajtëse të shenjës. Tabelat të plotësojnë standartet EN 12899-1:2007 ose ekuivalent.

Lidhjet e tabelës me mbajtësen: Çdo tabelë duhet të lidhet në pjesën e sipërme dhe të poshtme të saj, me mbajtësen duke garantuar soliditetin me një numer të mjaftueshem të bullonave prej çeliku të xinguar në pjesën e pasme të tabelës. Seti i atrecaturës për kapjen e tabelës përbëhet nga kapsja metalike me dhëmbin për montimin në tubin me kanal, 2 bulona dhe 2 dado. Tubi i tabelës duhet të jetë me kanal, Ø 60, prej materiali hekur të galvanizuar.

ADEZIVI

Shtresa (Celuloidi) retroreflektive me intensitet të lartë për sinjalistikë rrugore, të përhershme dhe/ose të përkohëshme, i qëndrueshëm, material mikroprismatik retroreflektiv. Është material i veçantë mikroprismatik që siguron shkallë të lartë retroreflektiviteti (dukshmërie) për menaxhimin e trafikut rrugor ditën dhe natën.

Ka të njëjtën shkallë retroreflektiviteti (dukshmërie) ditën dhe natën, në të gjitha anët, pavarësisht orientimit të tabelës.

Performanca: Sipas standartit ndërkombëtar ASTM D4956 dhe standartit European CUAP.

Qëndrueshmëria: 10 vjet në ekspozim vertikal

Pamja: Shtresa retroreflektive akreliek me shkëlqim të lartë, me mikroprizma

Adezivi: Sensitiv ndaj shtypjes

Shtresa: Material Polipropilen

Shtypja/Printimi: I thjeshtë, Ultraviolet, Termal

Aplikimi:

- Për sinjalistikë rrugore të përhershme dhe/ose të përkohëshme;
- Pajisjet plastike të punës;
- Pajisjet e sigurisë që kërkojnë shkallë të lartë reflektiviteti (dukshmërie)

Retroreflektiviteti:

Tabela A

Koeficientet minimale të retroreflektivitetit(dukshmërisë) (RA)1, sipas standartit ndërkombëtar ASTM D4956 Tipi III & IV

Këndi i vëzhgimit	Ngjyra	Këndi hyrës i dritës	
		- 4°	+ 30°
0.1°3	Bardhë	500	240
	Verdhë	380	175
	Portokalli	200	94
	Blu	42	20
	Jeshile	70	32
	Kuqe	90	42
	Kafe	25	12
0.2°	Verdhë foforeshente	300	140
	Verdhë-Jeshile	400	185
	Fosforeshente		
	Bardhë	360	170
	Verdhë	270	135
	Portokalli	145	68
	Blu	30	14
	Jeshile	50	25
	Kuqe	65	30

	Kafe	18	8.5
	Verdhë foforeshente	220	100
	Verdhë-Jeshile Fosforeshente	290	135
	Bardhë	150	72
	Verdhë	110	54
	Portokalli	60	28
	Blu	13	6.0
0.5°	Jeshile	21	10
	Kuqe	27	13
	Kafe	7.5	3.5
	Verdhë foforeshente	90	40
	Verdhe-Jeshile Fosforeshente	120	55

Tabela B

Koeficientët minimal të retroreflektivitetit (dukshmërisë) (RA)1 sipas standartit European CUAP (EN-12899 RA2 ose SSH EN 12899)

Këndi i vëzhgimit	Ngjyra	Këndi hyrës i dritës β / ($\beta_2=0^\circ$)		
		+ 5°	+ 30°	+ 40°
	Bardhë	250	150	110
	Verdhë	170	100	70
	Portokalli	100	60	29
	Blu	20	11	8
12' (0.2°)	Jeshile	45	25	12
	Kuqe	45	25	15
	Kafe	12	8.5	5.0
	Bardhë	180	100	95
	Verdhë	120	70	60
	Portokalli	65	40	20
20' (0.33°)	Blu	14	8.0	7.0
	Jeshile	21	12	11
	Kuqe	25	14	13
	Kafe	8.0	5.0	3.0
	Bardhë	5.0	2.5	1.5
	Verdhë	3.0	1.5	1
	Portokalli	1.5	1	-
	Blu	0.2	-	-
2°	Jeshile	0.5	0.3	0.2
	Kuqe	1	0.4	0.3
	Kafe	0.2	-	-

Parametra të ngjyrës: Ditën

Shtresa retroreflektive (Celuloide) Mikroprismatike me Intensitet të lartë (HIP) (Adeziv CL2) përmbushin kërkesat e ngjyrës ditën bazuar në përcaktimet e standarteve ASTM D4956 dhe CUAP, sipas tabelës mëposhtë:

Ngjyra	Shkëlqimi sipas CUAP	Shkëlqimi sipas ASTM (Y %)	
		Min	Max
Bardhë	≥ 0.40	27	-
Verdhë	≥ 0.24	15	45
Portokalli	≥ 0.14	10	30
Blu	≥ 0.01	1	10

Jeshile	≥ 0.03	3	12
Kuqe	≥ 0.03	2.5	15
Kafe	$0.04 \leq \beta \leq 0.06$	1	9
Verdhë foforeshente	≤ 0.38	10	-
Verdhë-Jeshile Fosforeshente	≤ 0.70	60	-

Parametra të ngjyrës: Natën

Këndi i vëzhgimit 0.33 gradë, këndi i hyrjes së dritës prej +5 gradë

Tabela 2: Kromaticiteti gjatë dites dhe Faktori i Luminances ^A

Ngjyra		Koordinatat e kutise se ngjyrave				Faktori Luminance β
		1	2	3	4	
Bardhe	x	0,355	0,305	0,285	0,335	□ 0,27
	y	0,355	0,305	0,325	0,375	
Verdhe	x	0,545	0,487	0,427	0,465	□ 0,16
	y	0,454	0,423	0,483	0,534	
Kuqe	x	0,735	0,674	0,569	0,655	□ 0,03
	y	0,265	0,236	0,341	0,345	
Portokalle	x	0,631	0,560	0,506	0,570	□ 0,14
	y	0,369	0,360	0,404	0,429	
Jeshile	x	0,007	0,248	0,177	0,026	□ 0,03
	y	0,703	0,409	0,362	0,399	
Jeshile 2 (Worboy Green)	x	0,313	0,313	0,248	0,127	0,01 □ □ □ 0,07
	y	0,682	0,453	0,409	0,557	
Kafe	x	0,455	0,523	0,558	0,479	0,01 □ □ □ 0,09
	y	0,397	0,429	0,394	0,373	
Blu	x	0,078	0,150	0,210	0,137	□ 0,01
	y	0,171	0,220	0,160	0,038	
E Zeze	x	0,385	0,300	0,260	0,345	□ 0,03
	y	0,355	0,270	0,310	0,395	

Tabela 3: Koeficientet e retroreflektivitetit ¹, R_A (cd/lux/m²)

Kendi i hyrjes se drites (β_1 , $\beta_2=0^\circ$)	Kendi i vëzhgimit (α)	Bardhe	Verdhe	Portokalle	Jeshile	Kuqe	Blu	Kafe	Worboy Green
5°	0.2°	360	270	145	50	6	30	18	20
30°		170	135	68	25	3	14	8.5	15
5°	0.33°	180	120	65	21	2	14	8	14
30°		100	70	40	12	1	8	5	11
5°	0.5°	150	110	60	21	2	13	7.5	7.5
30°		72	54	28	10	1	6	3.5	3.5
5°	1.0°	35	26	12	4	5.2	2	1	1
30°		20	15	6.8	2	3	1	0.6	0.6

Tabela 4: Koeficientet e retroreflektivitetit², RA (cd/lux/m²) (Perfshire RA2/R2)

Kendi i hyrjes se drites (β_1 , $\beta_2=0^\circ$)	Kendi i vzhgimit (α)	Bardhe	Verdhe	Portokalle	Jeshile	Kuqe	Blu	Kafe	Worboy Green
5°	0.2°	250	170	100	45	4	20	12	20
30°		150	100	60	25	2	11	8.5	15
40°		110	70	29	12	1	8	5	6
5°	0.33°	180	120	65	21	2	14	8	14
30°		100	70	40	12	1	8	5	11
40°		95	60	20	11	1	7	3	5
5°	2.0°	5	3	1.5	0.5	1	0.2	0.2	0.5
30°		2.5	1.5	1	0.3	0	-	-	0.3
40°		1.5	1	-	0.2	0	-	-	0.2

KANGJELLA SINJALISTIKE

Bllokuesi i trafikut duhet të jetë njëtrupsh, i njëtrajtshëm dhe **i kthyer në të ftohtë**, jo me saldim. Duhet të jetë lyer me astar, me pas me bojë të pjekur dhe të ketë parametrat e mëposhtme:

- Elementi në formë U, ϕ 60 duhet të jetë me spesor 3,5 mm
- Elementi horizontal, ϕ 48 duhet të jetë me spesor 2,4 mm

Ky produkt duhet të jetë i pajisur dhe me shirita adezivi fosforeshent, për të bërë të mundur reflektivitetin më të madh dhe qartësinë e pamjes së bllokuesve të trafikut rrugor edhe në errësirë, nëpërmjet këtyre sinjalizuesve të cilët janë të përtëdomosdoshëm. (*sipas skicës së mëposhtme*)

Hekuri duhet të ketë në përbërje : C \leq 0.2 %; Si \leq 0.6 %; P \leq 0.04 %; Cu \leq 0.35 %;

Rezistenca në tërheqje duhet të jetë 342 (N/mm²), Zgjatimi 39 (%);

Kthesa në të ftohtë duhet të jetë e pranueshme dhe faktori Eriksen duhet të jetë 10.8.

Boja: Lloji kimik – Poliestër;

Madhësia e Grimcës - E përshtatshme për llak elektrostatische;

Graviteti specific - 1,2-1,8 g / cm në varësi të ngjyrës;

Skeda e Pjekjes - 15 minuta në 190°C, 10 minuta në 200°C, 8 minuta në 210°C;

Ngjitja BS EN ISO2409;

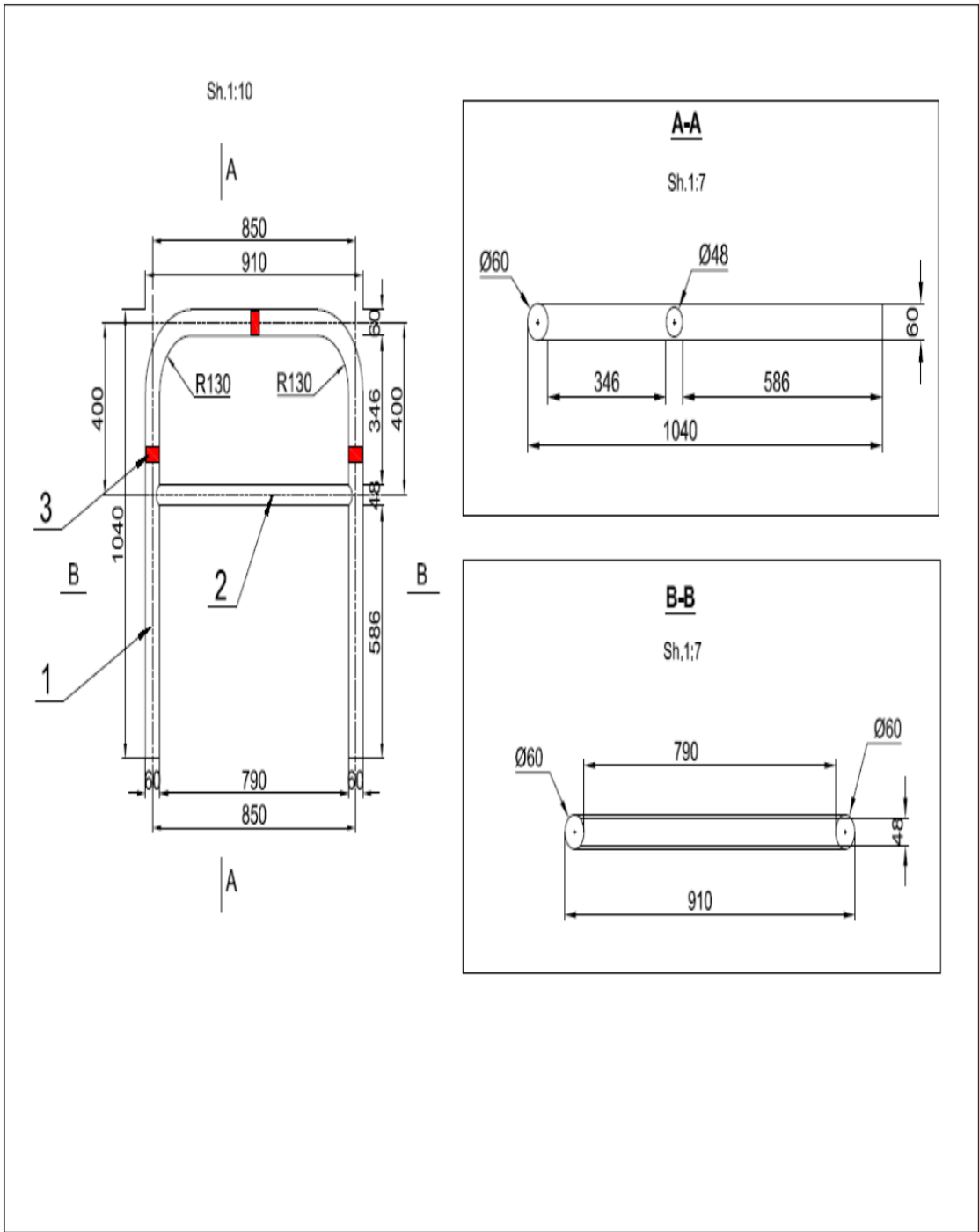
Fortësia BS EN ISO 1518;

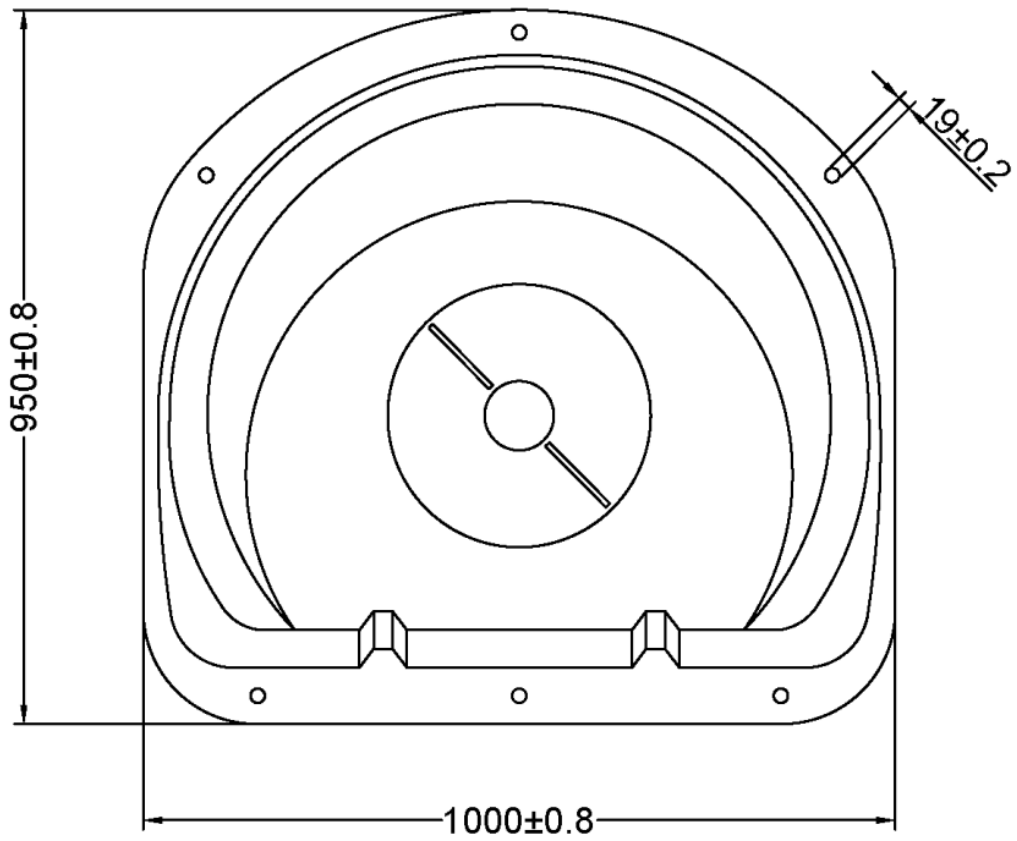
Fleksibiliteti ISO6860;

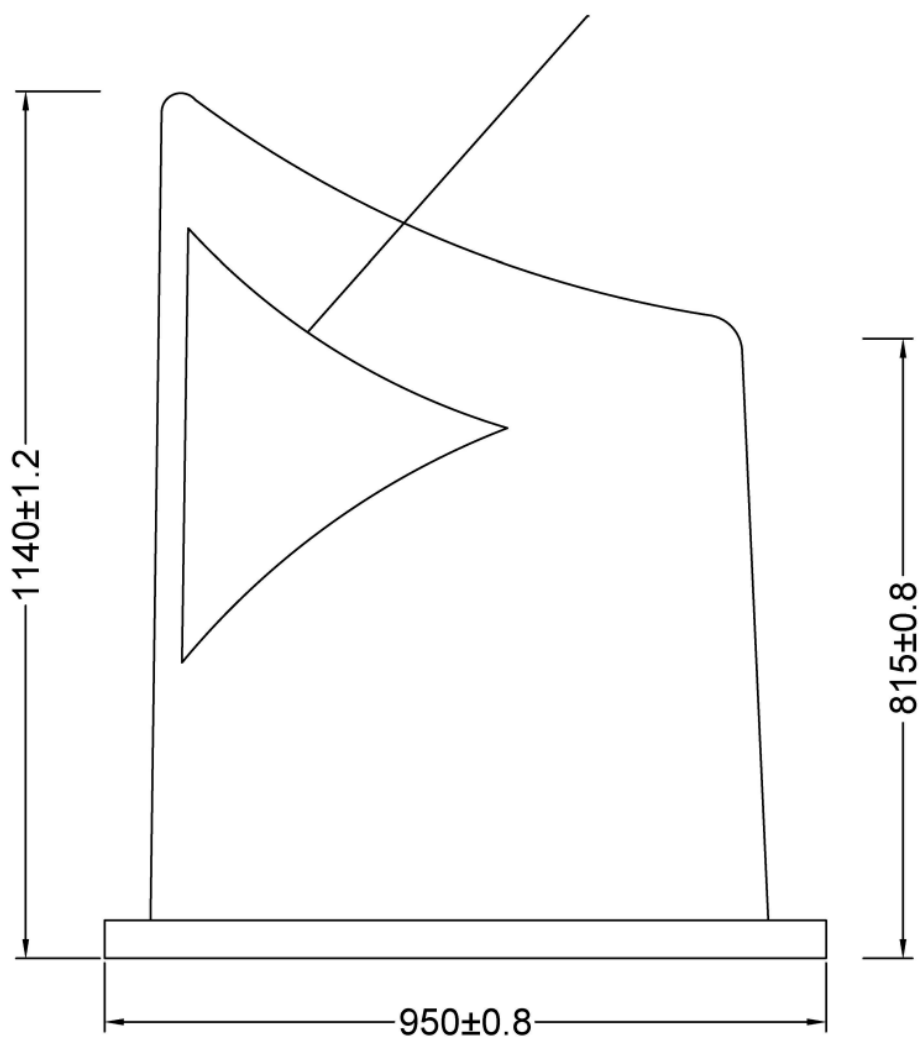
Lagështia Ciklike BS3900-F2, Kalon - nuk ka ashpëri ose humbje të shkëlqimit;

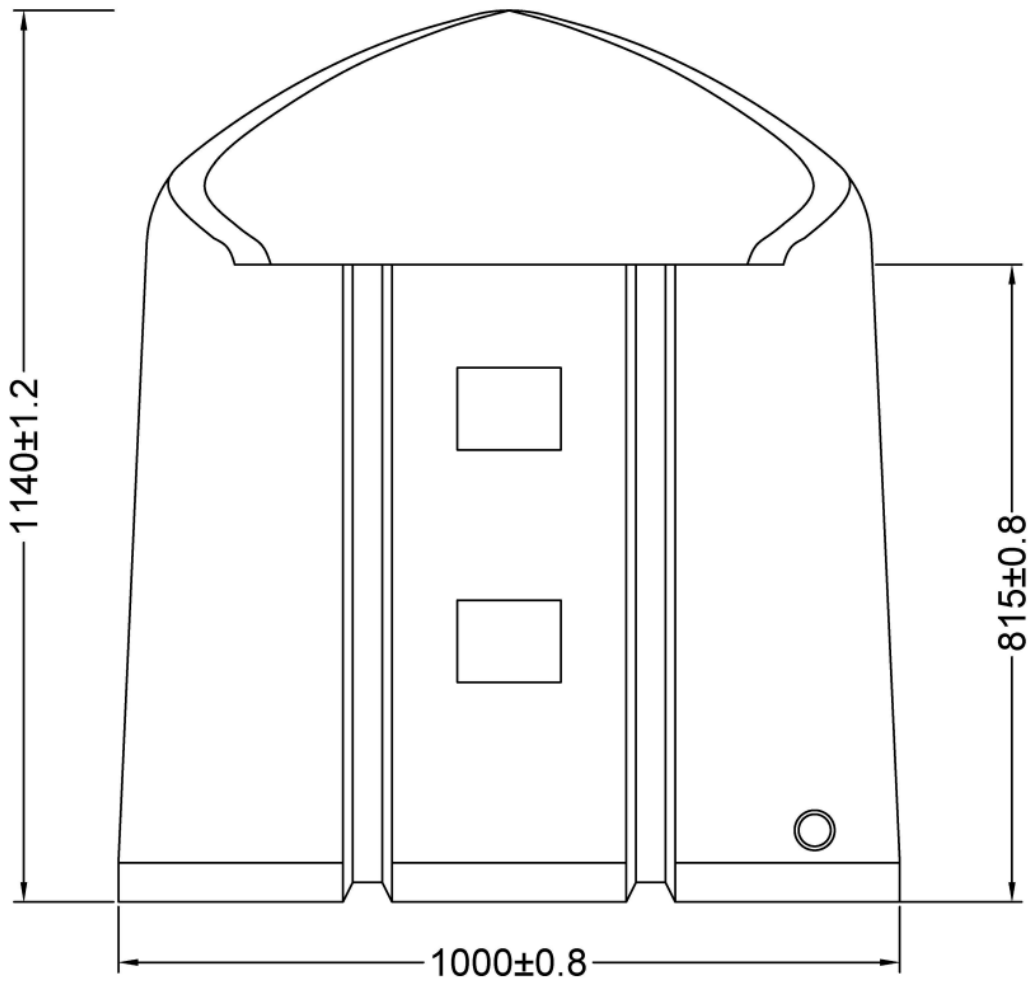
Qëndrueshmëria e jashtme E shkëlqyer - nuk ka Chalking, humbje e lehtë e shkëlqim pas 12 muajve por nuk ka dobësim filmi apo ulje në vetitë mbrojtëse;

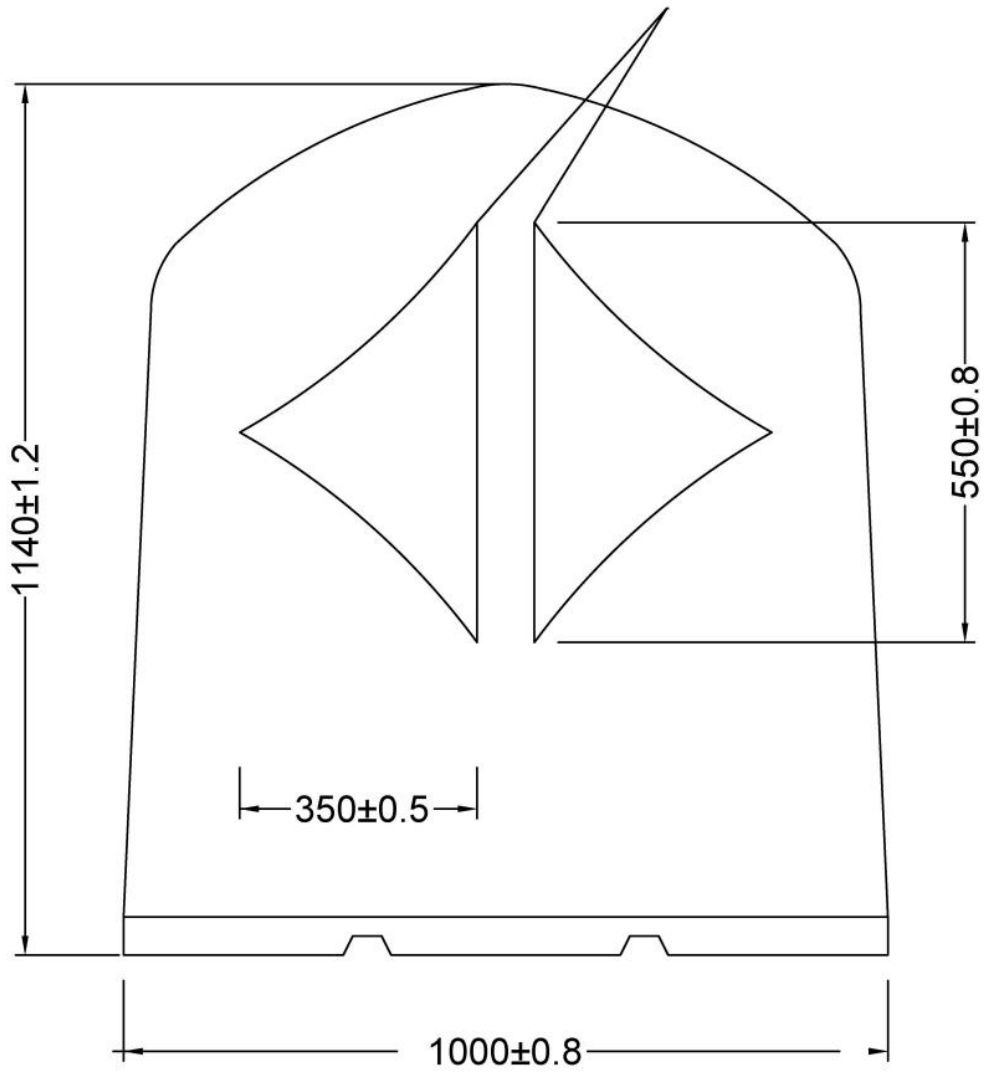
Rezistenca Kimike në përgjithësi ka rezistencë të mirë ndaj acideve, alkaleve dhe vajrave në temperatura normale.



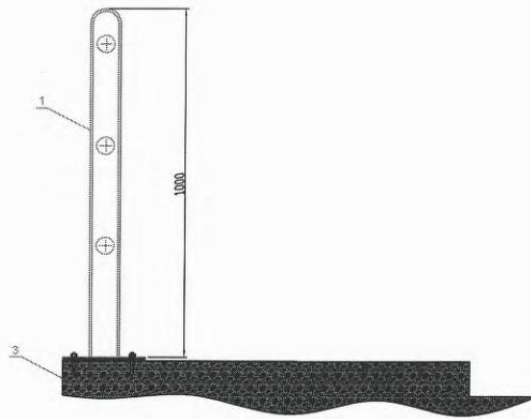
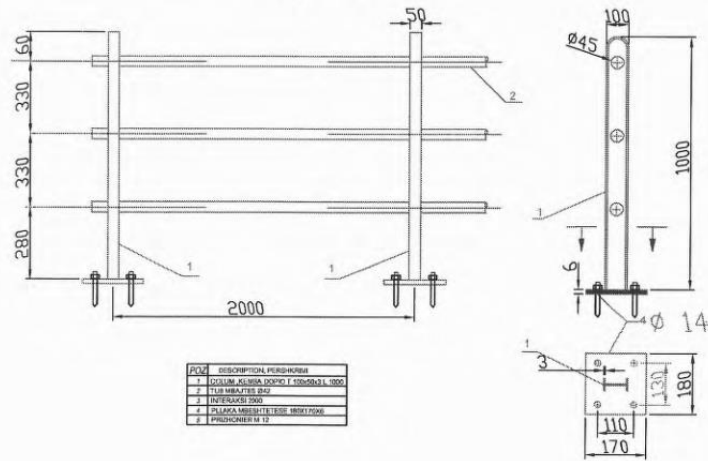








PEDESTRIAN HANDRAILS
PARMAK KEMBESORESH



BOJE BIKOMPONENTE

Rezistenca e reshqitjes: \leq SRT 30

Viskoziteti: 40-60 d Pas

Densiteti: 1.75 ± 0.1 kg/l ne varesi te ngjyres

Mbetje e thate: ≥ 99 %

Max. Lageshtise relative: ≤ 85 %

Trashesia e materialit: 1-3 mm

Perzjerja: Perkadox CH-50X 1.0-1.5 WT-% ose;

Perkadox CH-50X 1.3-185 WT-%

Agjentet perberes: rrëshirë polimer akrilik i pastër, tretur ne monomer akrilike

Magazunimi: 12 muaj mbajtur ne kushtet si m eposhte: Mbajtje ne konteniere te thate te mbyllur, te ajrosur ne ambient me temperature midis +5 C dhe +30 C,

BOJE TERMOPLASTIKE

Temperatura e aplikimit: 190-210 C

Koha e pergaditjes: 10 min ne sipërfaqe nen temperature 20 C dhe erera te kehta

Te dhenat teknike:

Ne perputhje me standardin EN 1871

Karakteristika Kerkesat

Para provës së qëndrueshmërisë së nxehtësisë Kordinatat e kromaticitetit (x,y)

Koordinatat brenda kutisë së specifikuar të ngjyres nngNnnnnjnjkjkjkjNnnNGJngjyrave

Faktori I Luminances β LF4 ($\geq 0,70$)

Pika e zbutjes (°C) SP3 (≥ 95)

Performanca:

Ne perputhje me standardin EN 1436

Karakteristikat Kerkesat

Koeficienti I retroreflektivitetit luminance RL R3

Koeficienti I reflektimit nen drite te shperndare Qd Q3

Kordinatat e kromaticitetit (x,y) Koordinatat brenda kutisë së ngjyres specifikuar të ngjyrave

Rezistenca reshqitjes (SRT) S1

KONE SINJALISTIKE

Te nje cilesie te larte

Rezistence te forte ndaj motit ne kushte -40°C+60°C

Pesha rreth 2.8+ 10.2kg

Permasat 385 x 750

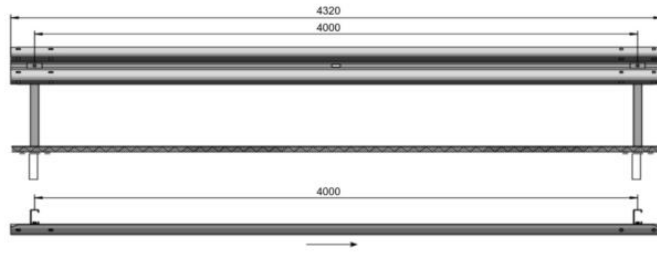
Me dy shirrita fosfoeshente

Vizueshmeri shume te mire naten me microprizmat

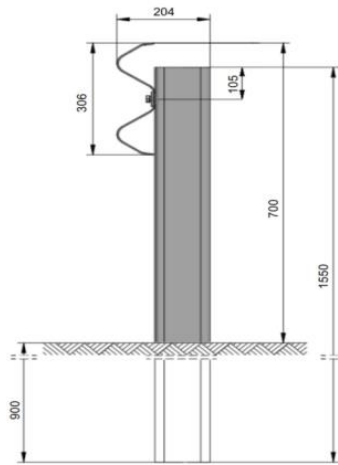
Materiali shume fleksibel tipi tpe, fleksibel i pathyeshem dhe rikthim ne vend

I certifikuar sipas sipas iso 9001 :2015 CE,

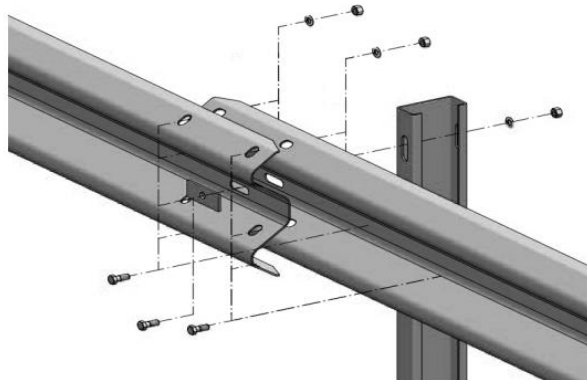
Model drawings
Beam and post distance



Dimensions



Assembling



NGADALESUES SHPEJTESIE

Pemasat: 50 cm x 60 cm x 3 cm

Perberja: Elemente modulare gome të vullkanizuar, (jo kallcuk) me pjese reflektuese të petëzuar elastoplastic te verdhë .

Pamja: Reflektive gjate gjatesise se saj,

Ngjyra: E verdhe dhe e zeze.

Permasat e Fundoreve ne cm:

Fundore mashkull dhe Fundore femer sipas permasave

PASQYRA

Përbëhet nga një pjesë reflektuese akrilike përgjatë buzës me një veshje ne forme litari të zezë PVC në një trup të pasmë të pajisur me një vizor të kuq polipropileni me rezistencë të lartë ndaj rrezeve UV.

Rezistencë të lartë ndaj agjentëve atmosferikë, duke mundësuar që të përdoret si orientues i levizjeve ne rrugë dhe një mjet parandalimi aksidentesh në vendet me dukshmëri të dobët të rrugës. Tubi mbeshtetes me permasa 48 mm, 60 mm ose 76 mm.

Pesha neto: 2,6 kg

Pesha Neto: 3,6 kg

Diametri: 60 cm

Distancat e pamjeve nepermjet pasqyres D 60 : 4 – 8 m largesi.

BARRIRERE PLASTIKE E KUQE

Permasat H L W 100 X 150 X 50 cm

Vija rfelektuese me dy drejtime

Montohet ne toke ne parametra:

Ø1.6xH9.0xØ1.0 cm

Fiksimi me vidha dhe tapa x 4 barikada,

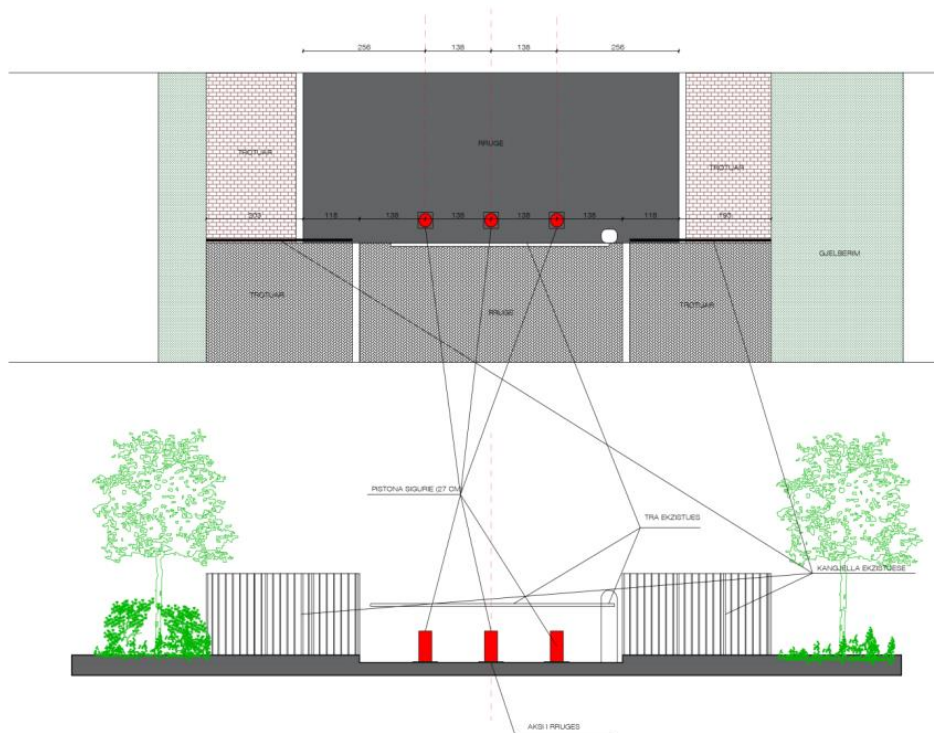
Kembe te rrotullueshme 90°

Pesha: 12,0 kg

Materiali PPC – PVC

Ngjyra: Verdhe / bardhe / blu





Specifikimet teknike ne vijim, shprehin qartë kërkesat e autoritetit/entit kontraktor për cilësinë e të gjitha punimeve dhe të materialeve që do të përdoren, si dhe kërkesa të tjera që lidhen ngushtë me natyrën dhe përbërësit e projektit të punës.

Piston Hidraulik

Diametri i shtylles se pistonit	>270mm
Trashesia	12-14mm
Gjatesia	500-800mm
Materiali i fundit hekur	Pluhur polyester kroating RAL 1028-RAL 7016
Diametri i pistonit	28-35 mm
Diametri i boshtit	16mm
Diapazoni i goditjes	510-810 mm
Fuqia e shtytjes nga fabrika	≥ 61 daN(kg)

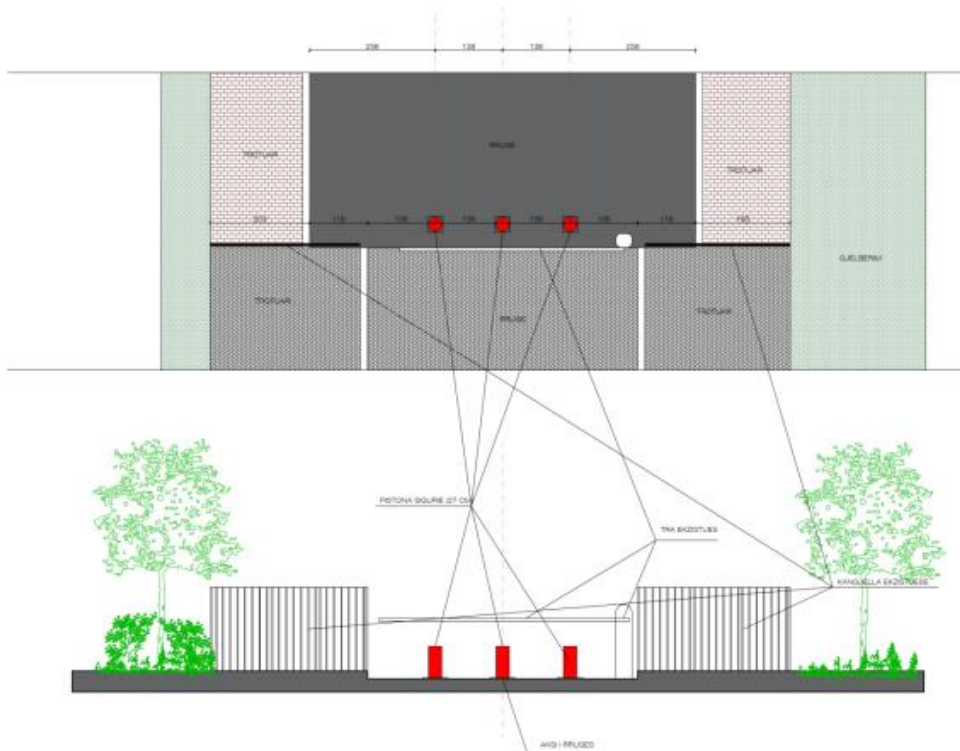
Frekuenat e perdorimit	Intensive(2000 cikle dite)	
LED adaptor biper	Brenda 230V-50Hz Jashte 12Vdc 600mA	
Dritat LED	12Vdc	
Material i shtylles	S23JHR 4mm HEKUR S355J2H 12mmHEKUR AISI304 INOX ferkuar me SS hekur	
	Standart	HRC
Rezistenca e impaktit-trashesia 4	52000 J	70000 J
Rezistenca e perplasjes	320000 J	420000 J
Rezistenca impaktit trashesia 12	60000 J	90000 J
Rezistenca e perplasjes	450000 J	550000 J
Max ngarkeses statike	20000 Kg	20000 Kg

Motorr elektrik

Fuqia absorduese	1300 W–1500 W
Fuqia furnizuese	≥230V
Frekuenca	≥50Hz
Vlerat aktuale	1,8 : 3,5 A
Max aktual	6A
Nderprerjet	S3
Kodensatori	≥40 uf
Fuqia e rrotullimeve te motorrit	≥2800 rpm

Pjesa hidraulike e motorrit 3,20 LP ose ekuivalente

Lloji i pompes	P20
Fuqia shtypese	1 MPA 10 bar
Temperatura	-20 C + 80 C
Lloji i vajit	OIL Hidraulik
Rezervuari i vajit	≥3 LITRA
Grada mbrojtese	
IP67 pa ndryshim shtypje	
IP65 me ndryshim shtypje	



SPECIFIKIMET TEKNIKE –PISTONAT HIDRAULIK

Specifikimet teknike ne vijim, shprehin qartë kërkesat e autoritetit/entit kontraktor për cilësinë e të gjitha punimeve dhe të materialeve që do të përdoren, si dhe kërkesa të tjera që lidhen ngushtë me natyrën dhe përbërësit e projektit të punës.

Piston Hidraulik

Diametri i shtylles se pistonit	>270mm
Trashesia	12-14mm
Gjatesia	500-800mm
Materiali i fundit hekur	Pluhur polyester kroating RAL 1028-RAL 7016
Diametri i pistonit	28-35 mm
Diametri i boshtit	16mm
Diapazoni i goditjes	510-810 mm
Fuqia e shtytjes nga fabrika	≥ 61 daN(kg)

Frekuencat e perdorimit	Intensive(2000 cikle dite)	
LED adaptor biper	Brenda 230V-50Hz Jashte 12Vdc 600mA	
Dritat LED	12Vdc	
Material i shtylles	S23JHR 4mm HEKUR S355J2H 12mmHEKUR AISI304 INOX ferkuar me SS hekur	
	Standart	HRC
Rezistenca e impaktit-trashesia 4	52000 J	70000 J
Rezistenca e perplasjes	320000 J	420000 J
Rezistenca impaktit trashesia 12	60000 J	90000 J
Rezistenca e perplasjes	450000 J	550000 J
Max ngarkeses statike	20000 Kg	20000 Kg

Motorr elektrik

Fuqia absorduese	1300 W–1500 W
Fuqia furnizuese	≥230V
Frekuenca	≥50Hz
Vlerat aktuale	1,8 : 3,5 A
Max aktual	6A
Nderprerjet	S3
Kodensatori	≥40 uf
Fuqia e rrotullimeve te motorrit	≥2800 rpm

Pjesa hidraulike e motorrit 3,20 LP ose ekuivalente

Lloji i pompes	P20
Fuqia shtypese	1 MPA 10 bar
Temperatura	-20 C + 80 C
Lloji i vajit	OIL Hidraulik
Rezervuari i vajit	≥3 LITRA
Grada mbrojtese	
IP67 pa ndryshim shtypje	
IP65 me ndryshim shtypje	

III.1.3. Nga shqyrtimi i dokumentacionit të dorëzuar në Sistemin e Prokurimit Elektronik nga **B.O.E “GRIALD SHPK & R. S. & M ” SHPK**, për përmbushjen të kriterit të mësipërm, rezulton, se ky i fundit ka paraqitur dokumentacion të përkthyer dhe noterizuar si më poshtë vijon:

- Marrëveshje bashkëpunimi e shoqërive “Griald” SHPK dhe shoqëria “R.S&M” SHPK lidhur më datë 10.08.2023
- S.A.I.T deklaratë distributori të autorizuar datë 08.05.2023
- Autorizim i lëshuar nga S.A.I.T në emër të shoqërisë Mega Service 2014, datë 17.04.2023
- Autorizim prodhuesi lëshuar nga Mega Service 2014 ku autorizon R.S & M SHPK e vlefshme deri në 31.12.2023.
- Skedë teknike Oralite 5900 Nota prizmatike me intensitet të Lartë përkthyer dhe noterizuar
- Skedë teknike R.S&M SHPK (tabelat, Kangjellat, kone sinjalistike, ngadalësues shpejtësie)
- Skedë teknike Helios, Produkti Signodur KSP 98:2 dhe Signofur G
- Autorizim prodhuesi lëshuar nga “Fabricacion y Aplicacion de Pinturas Especiales S.A” (Falipsa) në emër të shoqërisë “R.S&M” SHPK+skedë teknike
- Letër autorizimi lëshuar nga “MFK Plastik” A.S + skedë teknike (pasqyra, barriera plastike)
- Certifikatë Autorizim distributori lëshuar nga Quiko Italy SRL datë 1 janar 2021, Autorizim nga distributori K-AKS shpk datë 08.08.2023 + skedë teknike produkti Centurion (pistona)
- Letër Autorizimi (autorizim prodhuesi nga fabrika “Potters” Interminerglass” SP.z.o.o datë 25.10.2021 + skedë teknike
- Certifikatë regjistrimi sistem i menaxhimit të cilësisë ISO 9001:2015
- Certifikatë regjistrimi Sistem i Menaxhimit të Mjedisit ISO 14001:2015
- Certifikatë e qëndrueshmërisë së performancës 1137-CPR-0474/81

III.1.4. Në nenin 77, pikat 1 dhe 3 të ligjit nr. 162/2020 “Për prokurimin publik”, parashikohet shprehimisht se: “1. Autoritetet ose entet kontraktore përcaktojnë kërkesat për kualifikim për operatorët ekonomikë bazuar në:

- a) përshtatshmërinë për të kryer veprimtarinë profesionale;
- b) gjendjen ekonomike dhe financiare;
- c) aftësinë teknike dhe profesionale.

Kërkesat kufizohen vetëm në ato që janë të përshtatshme për të garantuar që një kandidat ose ofertues të ketë kapacitetet juridike, financiare dhe aftësitë teknike e profesionale për të zbatuar kontratën që do të jepet. Të gjitha kërkesat duhet të kenë lidhje dhe të jenë proporcionale me objektin e kontratës.

3. Në lidhje me situatën ekonomike dhe financiare, autoritetet ose entet kontraktore mund të vendosin kërkesa që garantojnë se operatorët ekonomikë kanë kapacitetin e nevojshëm ekonomik dhe financiar për të zbatuar kontratën.

Për këtë qëllim autoritetet ose entet kontraktore mund të kërkojnë në veçanti që operatorët ekonomikë të kenë një xhiro vjetore minimale të caktuar. Gjithashtu, autoritetet ose entet kontraktore mund të kërkojnë që operatorët ekonomikë të japin informacione në bilancet e tyre vjetore që të tregojnë raportet ndërmjet aktivitetit dhe pasivitetit. Xhiroja vjetore minimale që kërkohet nga operatorët ekonomikë nuk mund të tejkalojë dyfishin e vlerës së parashikuar të kontratës.

Kur një kontratë ndahet në lote, ky nen zbatohet për çdo lot individual. Megjithatë, autoriteti ose enti kontraktor mund të përcaktojë xhiron vjetore minimale që u kërkohet operatorëve, duke iu referuar grupeve të loteve, në rast se ofertuesi i suksesshëm merr disa lote që duhet të zbatohen në të njëjtën kohë.

Në rastin e kontratave që bazohen në një marrëveshje kuadër, kërkesa për xhiron minimale llogaritet mbi bazën e përmasave maksimale të kontratave specifike që do të zbatohen në të njëjtën kohë ose, kur përmasat nuk dihen, mbi bazën e vlerës së parashikuar të marrëveshjes kuadër”.

4. Në lidhje me aftësitë teknike dhe profesionale, autoritetet ose entet kontraktore mund të vendosin kërkesa që garantojnë se operatorët ekonomikë zotërojnë burimet e nevojshme njerëzore e teknike, si dhe përvojën e nevojshme për të zbatuar kontratën sipas një standardi të përshatshëm cilësie....”

Ndërsa në nenin 92/3 të LPP-së përcaktohet se: “3. Autoriteti ose enti kontraktor, në zbatim të pikës 4 të këtij neni, vlerëson një ofertë të vlefshme vetëm nëse ajo është në përputhje me të gjitha kërkesat dhe specifikimet e përcaktuara në njoftimin e kontratës dhe në dokumentet e tenderit, pa rënë ndesh me përcaktimet e nenit 38 të këtij ligji...”

Në nenin 40 “Kërkesa të veçanta për kontratat e mallrave” pika 3, e Vendimit Nr. 285, datë 19.05.2021 të Këshillit të Ministrave “Për miratimin e rregullave të prokurimit publik” i ndryshuar, parashikohet se: “3. Kërkesat e veçanta të kualifikimit duhet të përfshijnë të gjitha kriteret specifike, në përputhje me nenin 77, të LPP-së. Kriteret duhet të jenë në përpjesëtim dhe të lidhura ngushtë me aftësinë zbatuese, natyrën dhe vlerën e kontratës. Në çdo rast, autoriteti/enti kontraktor duhet të përcaktojë dokumentet konkrete që duhet të paraqesin operatorët ekonomikë për përmbushjen e këtyre kriterëve.”.

III.1.5. Referuar frymës së legjislacionit për prokurimin publik, vendosja e kriterëve të veçanta për kualifikim ka si synim kryesor që t’i shërbejë autoritetit kontraktor për njohjen e gjendjes dhe kapaciteteve të operatorëve ekonomikë, të cilët, nëpërmjet dokumentacionit të paraqitur duhet të vërtetojnë se zotërojnë kualifikimet e nevojshme teknike, profesionale, kapacitetet ekonomike, financiare dhe organizative, makineritë, pajisjet e asete të tjera fizike, reputacionin dhe besueshmërinë, përvojën e duhur, si dhe personelin e nevojshëm, gjithçka në funksion të realizimit me sukses të kontratës. Në varësi të kontratës dhe volumit të saj autoriteti kontraktor përcakton kërkesat e veçanta për kualifikim, të cilat janë të detyrueshme për t’u përmbushur nga operatorët ekonomikë pjesëmarrës në procedurat e prokurimit. Operatorët Ekonomikë janë të detyruar të përgatisin ofertat, në përputhje me kërkesat e përcaktuara në dokumentet e tenderit dhe ofertat që nuk përgatiten në përputhje me këto dokumente duhet të refuzohen si të papranueshme. Kriteret kualifikuese të përcaktuara nga autoriteti kontraktor, janë të detyrueshme për t’u përmbushur nga të gjithë ofertuesit ekonomikë pjesëmarrës në një procedurë prokurimi. Operatorët ekonomikë pjesëmarrës duhet të vërtetojnë se zotërojnë reputacionin, besueshmërinë, kapacitetet e konsideruara të nevojshme nga autoriteti kontraktor, për të zbatuar kontratën objekt-prokurimi. KPP sqaron, se në një procedurë prokurimi, subjekti i parë i interesuar është operatori ekonomik, i cili e përgatit ofertën e tij në përputhje me kuadrin ligjor në fuqi, dhe nga ana tjetër, është autoriteti kontraktor, i cili përzgjedh operatorin

ekonomik që plotëson të gjitha kriteret e përcaktuara nga autoriteti kontraktor në dokumentet e tenderit, si dhe që ka përgatitur ofertën në përputhje me legjislacionin në fuqi.

III.1.6. Në rastin konkret referuar dokumentacionit të ngarkuar në sistemin e prokurimit elektronik nga BOE “Griald” SHPK & R.S.M SHPK, me qëllim përmbushjen e kriterit 2.6 ku përcaktohet, se “*Operatori ekonomik për mallrat objekt kontrate duhet të paraqesë, katalogun dhe/ose skedat teknike, të shoqëruara me një përkthim të noterizuar në gjuhën shqipe (nëse janë në gjuhë të huaj) të botuara nën autoritetin e orodhuesit, që nënkupton se duhet të jenë me logon e tij dhe ku jepen të gjitha karakteristikat teknike të këtyre materialeve me qëllim që autoriteti kontraktor të verifikojë përmbushjen e specifikimeve teknike*”, lidhur me paraqitjen e katalogëve ose skedat teknike, Komisioni i Prokurimit Publik konstaton, se ky i fundit ka paraqitur dokumentacionin e përcaktuar në pikën III.1.3 të këtij vendimi. Konkretisht nga verifikimi i dokumentacionit të dorëzuar nga **B.O.E “GRIALD SHPK & R. S. & M ” SHPK** Komisioni i Prokurimit Publik konstaton, se në bazë të marrëveshjes së bashkëpunimit datë 10.08.2023, shoqëria “Griald” SHPK dhe shoqëria “R.S&M” SHPK, marrin përsipër të kryejnë të gjitha punimet së bashku, sipas preventivit të ndarë në zërat përkatës, sipas raportit të pjesëmarrjes 50% shoqëria “R.S&M” SHPK dhe 50% shoqëria “Griald” SHPK. Referuar zërave të preventivit bashkëlidhur kontratës rezulton, se shoqëria “Griald” SHPK merr përsipër për zërat A) F.V Sinjalistikë rrugore 79.57 % dhe për zërin C) F.V Pistona të gjithë zërat 100%, ndërsa shoqëria “R.S&M” SHPK merr përsipër për zërat A) F.V Sinjalistikë Rrugore 20.43 % dhe zërin B) Sinjalistikë Rrugore të gjithë zërat 100%. Nisur nga pretendimet e operatorit ekonomik ankimes “I.D.K Konstruksion” SHPK lidhur me përmbushjen e kriterit 2.6 të kriteve të veçanta të kualifikimit nga BOE “Griald” SHPK & R.S.M SHPK, KPP konstaton, se referuar kriterit të vecantë të kualifikimit, autoriteti kontraktor ka kërkuar nga ana e operatorëve ekonomikë të paraqesin katalogë/skedë teknike, ku të jepen të gjitha karakteristikat teknike të tyre, me qëllim që autoriteti kontraktor të verifikojë përmbushjen e specifikimeve teknike të kërkuara për secilin artikull. Nga verifikimi i dokumentacionit të ngarkuar në sistemin e prokurimit elektronik rezulton, se BOE “Griald” SHPK & “R.S&M” SHPK ka dorëzuar dokumentacion, për zërin tabelat, ka paraqitur skedë teknike “R.S&M” SHPK, nga ku rezulton, se nuk është plotësisht në përputhje me specifikimet teknike të kërkuara nga autoriteti kontraktor, konkretisht nuk evidentohet materiali i kërkuar sipas specifikimeve *llamarinë hekuri, me spesor jo më pak se 1 mm ose me llamarinë alizhi të aluminit jo më pak se 2.5 mm., shenjat me sipërfaqe më të madhe se 0.8 m, disqet dhe tetëkëndëshat me diametër 90 cm, shenjat drejtuese etj.* Për produktin adezivi BOE “Griald” SHPK & “R.S&M” SHPK ka dorëzuar skedë teknike për produktin ORALITE 5900, të përkthyer dhe noterizuar nga verifikimi i të cilës konstatohen që nuk janë plotësisht në përputhje me specifikimet teknike, konkretisht për sa i përket tabelës 2. Kromaticiteti gjatë ditës dhe faktori i luminancës të paraqitur në shtojcën 5 specifikimet teknike, për zërat portokalle, jeshile 2 (worboy Green), si dhe e zezë, mungojnë zërat përkatës në skedat teknike të paraqitura nga operatori ekonomik në përmbushje të specifikimeve teknike, gjithashtu për një pjesë të zërave, si psh për ngjyrën e bardhë (kordinatat e kutisë së ngjyrave 2) autoriteti kontraktor ka kërkuar kordinatat $x=0.305$, $y=0.305$, ndërsa në skedat teknike të dorëzuara nga operatori ekonomik rezultojnë kordinatat $x=0.335$, $y=0.345$, për ngjyrën e kuqe kordinatat $x=0.674$, $y=0.236$, ndërsa në skedat teknike rezultojnë kordinatat $x=0.700$, $y=0.250$, për ngjyrën jeshile $x=0.248$, $y=0.409$, ndërsa në skedat teknike rezultojnë kordinatat $x=0.216$, $y=0.448$, për ngjyrën kafe faktori i luminancës beta i

kërkuar në DST është 0.01-0.09, ndërsa sipas skedave teknike rezulton 0.03-0.09, duke mos përmbushur kështu as një minimum të specifikimeve të vendosura nga autoriteti kontraktor. Gjithashtu, konstatohet, se edhe për tabelën nr.3 koeficient e retroreflektivitetit $Ra(cd/lux/m^2)$, skeda teknike nuk është në përputhje me specifikimet teknike, si dhe mungojnë zërat portokalle dhe worboy green. Për sa i përket zërit Kangjella Sinjalistike, nga verifikimi i skedave teknike konstatohet, se nuk janë në përputhje me specifikimet teknike dhe është e pamundur të verifikohen parametra si skeda e pjekjes, ngjitja, fortësia, lagështia ciklike, pasi nuk evidentohen në skedat teknike. Për artikullin bojë bikomponentë, operatori ekonomik ka paraqitur produktin SIGNODUR G dhe SIGNODUR KSP 98:2 dhe skedat teknike nga verifikimi i të cilave konstatohet, se nuk janë plotësisht në përputhje me specifikimet teknike, konkretisht në specifikimet si rezistenca e reshqitjes si dhe max lagështisë relative. Për sa i përket zërit bojë termoplastike, është paraqitur produkti F-2002 dhe F-2002 G. Nga verifikimi i skedave teknike rezulton, se mungojnë të dhënat për *koeficienti i retroreflektivitetit luminance RL R3*, si dhe *koeficienti i reflektimit nën dritën të shpërndarë Qd Q3*. Lidhur me skedat teknike të paraqitura për kone sinjalistike konstatohet, se është e pamundur të verifikohen specifikimet për peshën, pasi nuk evidentohen në skedat teknike. Për zërin pasqyra ka paraqitur produktin MFK 6400, nga verifikimi i të cilave është e pamundur të verifikohet pesha neto, si dhe distancat e pamjeve nëpërmjet pasqyrës. Ndërsa për zërin barrierë plastike e kuqe ka paraqitur produktin MFK 7150. Nga verifikimi i skedave teknike konstatohet, se nuk janë në përputhje me skedat teknike, konkretisht është e pamundur verifikimi i specifikimit këmbë të rrotullueshme 90 gradë. Nga sa më sipër Komisioni i Prokurimit Publik rithekson, se për vërtetimin e përmbushjes së specifikimeve teknike, autoriteti kontraktor ka kërkuar që operatorët ekonomik pjesëmarrës të paraqesin katalogë teknik, që të përmbajnë të dhëna apo specifikime teknike në përputhje me ato çka autoriteti ka përcaktuar në DST. Komisioni, referuar dhe dokumenteve standarde të tenderit, që përcakton, se *“Operatori ekonomik për mallrat objekt kontrate duhet të paraqesë, katalogun dhe/ose skedat teknike, të shoqëruara me një përshkrim të noterizuar në gjuhën shqipe (nëse janë në gjuhë të huaj) të botuara nën autoritetin e orodhuesit, që nënkupton se duhet të jenë me logon e tij dhe ku jepen të gjitha karakteristikat teknike të këtyre materialeve me qëllim që autoriteti kontraktor të verifikojë përmbushjen e specifikimeve teknike”*, gjykon se katalogët e paraqitur nga BOE “Griald” SHPK & “R.S.M” SHPK, për produktet e sipërcituara, nuk i përmbajnë të gjitha të dhënat apo specifikimet teknike të mallit apo produkteve të kërkuara sipas përcaktimeve të bëra nga autoriteti kontraktor në shtojcën 5 “Specifikimet teknike”, të dokumenteve standarde të tenderit. Katalogët - referuar edhe legjislacionit në fuqi - i shërbejnë autoritetit kontraktor për të vlerësuar nëse një operator ekonomik ka kapacitete për të ofruar produktin e kërkuar nga autoriteti kontraktor. Në rastin konkret është lehtësisht e vërtetueshme, se skedat teknike të paraqitura nga BOE “Griald” SHPK & R.S.M SHPK, nuk i përmbushin specifikimet teknike të mallrave objekt - prokurimi të kërkuara nga autoriteti kontraktor. Gjithashtu, Komisioni i Prokurimit Publik konstaton, se në formularin e paraqitjes së argumenteve të protokolluara pranë KPP-së me nr. 2361/3, BOE “Griald” SHPK & R.S.M SHPK nuk ka arritur të argumentojë përmbushjen e kriterëve të veçanta të kualifikimit, për të cilat ankimuesi ka ngritur pretendime.

III.1.7. Në sa më sipër, Komisioni i Prokurimit Publik gjykon, se dokumentacioni i paraqitur nga BOE “Griald” SHPK & R.S.M SHPK për mallrat objekt - prokurimi S.A.I.T deklaratë distributori të autorizuar datë 08.05.2023, Autorizim i lëshuar nga S.A.I.T në emër të shoqërisë Mega Service 2014, datë 17.04.2023, Autorizim lëshuar nga Mega Service 2014, ku autorizon R.S & M SHPK, e vlefshme deri në 31.12.2023, Skedë teknike Oralite 5900 Nota prizmatike me intensitet të lartë përkthyer dhe noterizuar, Skedë teknike R.S&M SHPK (tabelat, Kangjellat, kone sinjalistike, ngadalësues shpejtësie), Helios, Produkti Signodur KSP 98:2 dhe Signofur G + skedë teknike, Autorizim prodhuesi lëshuar nga “Fabricacion y Aplicacion de Pinturas Especiales S.A” (Falipsa) në emër të shoqërisë “R.S&M” SHPK + skedë teknike, Letër autorizimi lëshuar nga “MFK Plastik” A.S + skedë teknike (pasqyra, barriera plastike), Certifikatë Autorizim distributori lëshuar nga Quiko Italy SRL datë 1 janar 2021, Autorizim nga distributori K-AKS ShPK datë 08.08.2023 + skedë teknike produkti Centurion (pistona), Letër Autorizimi (autorizim prodhuesi nga fabrika “Potters” Interminglass” SP.z.o.o datë 25.10.2021 + skedë teknike, Certifikatë regjistrimi sistem i menaxhimit të cilësisë ISO 9001:2015, Certifikatë regjistrimi Sistem i Menaxhimit të Mjedisit ISO 14001:2015, Certifikatë e qëndrueshmërisë së performancës 1137-CPR-0474/81, rezulton, se operatori ekonomik nëpërmjet dokumentacionit të paraqitur, nuk arrin të vërtetojë, se i ka të gjitha mundësitë dhe kapacitetet të ofrojë produkte në përputhje me kërkesat e autoritetit kontraktor.

Referuar sa më sipër, KPP nga shqyrtimi në tërësi i dokumentacionit të dorëzuar nga BOE “Griald” SHPK & R.S.M SHPK, në përmbushje të kriterit sa më sipër cituar, për sa i përket specifikimeve teknike për artikujt e mësipërm, për të cilat operatori ekonomik ankimues pretendon, se nuk janë përmbushur nga bashkimi i operatorëve ekonomikë “Griald” SHPK & R.S.M SHPK, KPP konstaton, se dokumentacioni katalogë teknikë, dëshmon qartë se artikujt e sipërcituar të evidentuar në katalog, nuk janë në përputhje specifikimet teknike që ka parashikuar dhe autoriteti kontraktor në shtojcën 5 “Specifikime teknike”. Nga shqyrtimi i dokumentacionit ka mospërputhje midis specifikimeve teknike të kërkuara nga autoriteti kontraktor dhe specifikimeve teknike të pasqyruara në katalogët teknikë të paraqitur nga BOE “Griald” SHPK & R.S.M SHPK. Komisioni gjykon, se BOE “Griald” SHPK & R.S.M SHPK, nuk është në kushtet e përmbushjes me sukses të specifikimeve teknike për produktet objekt - prokurimi.

Sa më sipër, pretendimi i operatorit ekonomik ankimues “I.D.K Konstruksion” ShPK, qëndron.

III.2. Lidhur me pretendimet e tjera të operatorit ekonomik “I.D.K Konstruksion” SHPK për skualifikimin e BOE “Griald” SHPK & R.S.M SHPK, nuk do të merren në shqyrtim për ekonomi në procesin administrativ, për sa kohë gjendja faktike dhe juridike e operatorit ekonomik “BOE “Griald” SHPK & R.S.M SHPK pas arsyetimit më sipër të KPP-së, do të ndryshojë duke u skualifikuar dhe si rrjedhim, duke përmbushur edhe interesin e ankimuesit.

Për sa më sipër, në mbështetje të neneve 30, 115 dhe 118 të ligjit nr. 162/2020 “Për Prokurimin Publik”, Vendimit të Këshillit të Ministrave nr. 285, datë 19.05.2021 “Për miratimin e rregullave të prokurimit publik” i ndryshuar, Vendimit të Këshillit të Ministrave nr. 236, datë 20.04.2023, “Për përcaktimin e rregullave dhe tarifës së pagesës për ankimin në një procedurë prokurimi pranë Komisionit të Prokurimit Publik”, Vendimit të Komisionit të Prokurimit Publik Nr. 766, datë 13.10.2021 “Për miratimin e rregullave për organizimin dhe funksionimin e Komisionit të Prokurimit Publik”, Komisioni i Prokurimit Publik, njëzëri,

Vendos

1. Të pranojë ankesën e paraqitur nga operatori ekonomik “I.D.K Konstruksion” SHPK për procedurën e prokurimit “*Procedurë e hapur*”, me Nr. REF-75814-07-24-2023, me objekt: “*Furnizim dhe Vendosje Sinjalistike Rrugore, viti 2023*”, me fond limit 18,100,000.00 lekë pa TVSH, zhvilluar më datë 10.08.2023, nga autoriteti kontraktor, Ndërmarrja Rruga Durrës.
2. Autoriteti kontraktor të anulojë vendimin e KVO-së mbi kualifikimin e operatorit ekonomik “BOE “Griald” SHPK & R.S.M SHPK, si dhe të korrigojë shkeljet, duke e skualifikuar këtë operator ekonomik.
3. Autoriteti kontraktor brenda 5 ditëve të vërë në dijeni Komisionin e Prokurimit Publik për zbatimin e vendimit, duke dokumentuar veprimet e kryera.
4. Ngarkohet zyra e financës që të bëjë kthimin e tarifës financiare të paguar nga operatori ekonomik “I.D.K Konstruksion” SHPK.
5. Kundër këtij vendimi mund të bëhet ankim në Gjykatën Administrative të Apelit.
6. Kopje e këtij vendimi i dërgohet për njoftim Agjencisë së Prokurimit Publik.

Ky vendim hyn në fuqi menjëherë.

KOMISIONI I PROKURIMIT PUBLIK

Nënkryetar
Fiorent Zguro

Anëtar
Kreshnik Ternova

Anëtar
Anila Malaj

Kryetar
Jonaid Myzyri

