

| | | | |
|-----------------------|--|--------|--------------------------------------|
| Emertimi i tubit | CO-49 | CO-50 | |
| Gjatesia (m) | 66.5 | 65.7 | |
| Diametri (m)\Material | i brendshem)0.25\Korrogato HDPE (d. i brendshem) | | 0.25\Korrogato HDPE (d. i brendshem) |
| Pjerrësia (%) | 3.247 | 0.500 | |
| Emertimi i Pusetes | P-102 | P-103 | P-26 |
| Kuote toke (m) | 303.40 | 301.24 | 301.07 |
| Kuote Projekti(m) | 302.15 | 299.99 | 299.66 |
| Station (m) | 4+39 | 5+05 | 5+71 |

POROSITESI : BASHKIA MAT

Objekti: " LARGIMI I UJRAVE TE ZEZA TE FSHATIT MUZHAKE "

Emertimi: Planimetria dhe profili gjatesor

"Arabel - Studio" Sh.p.k "InfraKonsult " Sh.p.k "Net-Group " Sh.p.k

Projektues

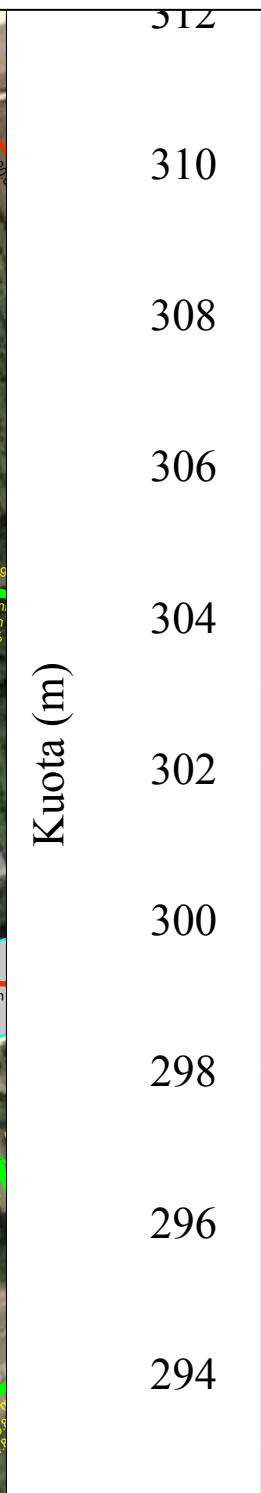
| | | | | | |
|-----------------------|---------------------|-------------------------|---------------------|---------------------|-------------------------|
| Nd.Shemsi Sulejmani | Nd.Ilirjan Kokalari | Hidr.Luljeta Koci | Ark.Irida Troti | Elek.Altin Allkaj | Gjeoteknik. Artjon Jani |
| Nd.Lefter Shembitraku | Hidr.Arben Prendi | Gjeod.Myzafer Kallabaku | Ark.Diana Mitrush | Mek.Bujar Struga | Gjeolog. Besnik Hykaj |
| Nd.Sokol Metoja | Hidr.Redi Struga | Gjeod.Iv Beqari | Ark.Rigert Hyra | Mek.Bujar Meraj | |
| Nd.Ermal Spahiu | Hidr.Hajredin Murgu | Gjeod.Shajponja Civici | Elek.Burhan Demberi | Mek. Gjergji Kotori | |

SHKALLA FLETA

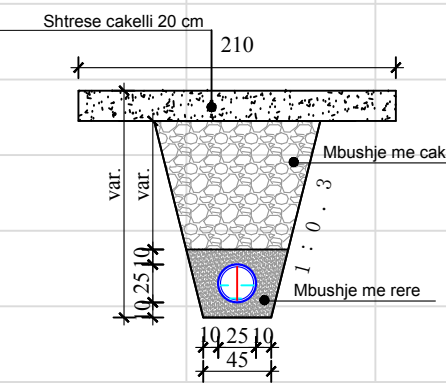
SHK H 1:100 1 - 26

SHK V 1:1000

Mat 2021 Format A3



**PRERJA TERTHORE
KUZ TUB HDPE Ø250mm**



| | | |
|-----------------------|--------------------------------------|--------|
| Emertimi i tubit | CO-51 | CO-127 |
| Gjatesia (m) | 103.3 | 99.3 |
| Diametri (m)\Material | 0.25\Korrogato HDPE (d. i brendshem) | |
| Pjerrësia (%) | 1.465 | 5.400 |
| Emertimi i Pusetes | P-26 | P-131 |
| Kuote toke (m) | 301.07 | 299.40 |
| Kuote Projekti(m) | 299.66 | 298.15 |
| Station (m) | 5+71 | 6+74 |

POROSITESI : BASHKIA MAT

Objekti: " LARGIMI I UJRAVE TE ZEZA TE FSHATIT MUZHAKE "

Emertimi: Planimetria dhe profili gjatesor

"Arabel - Studio" Sh.p.k "InfraKonsult " Sh.p.k "Net-Group " Sh.p.k

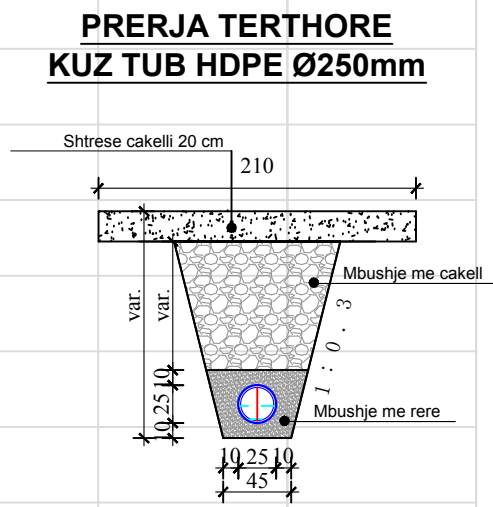
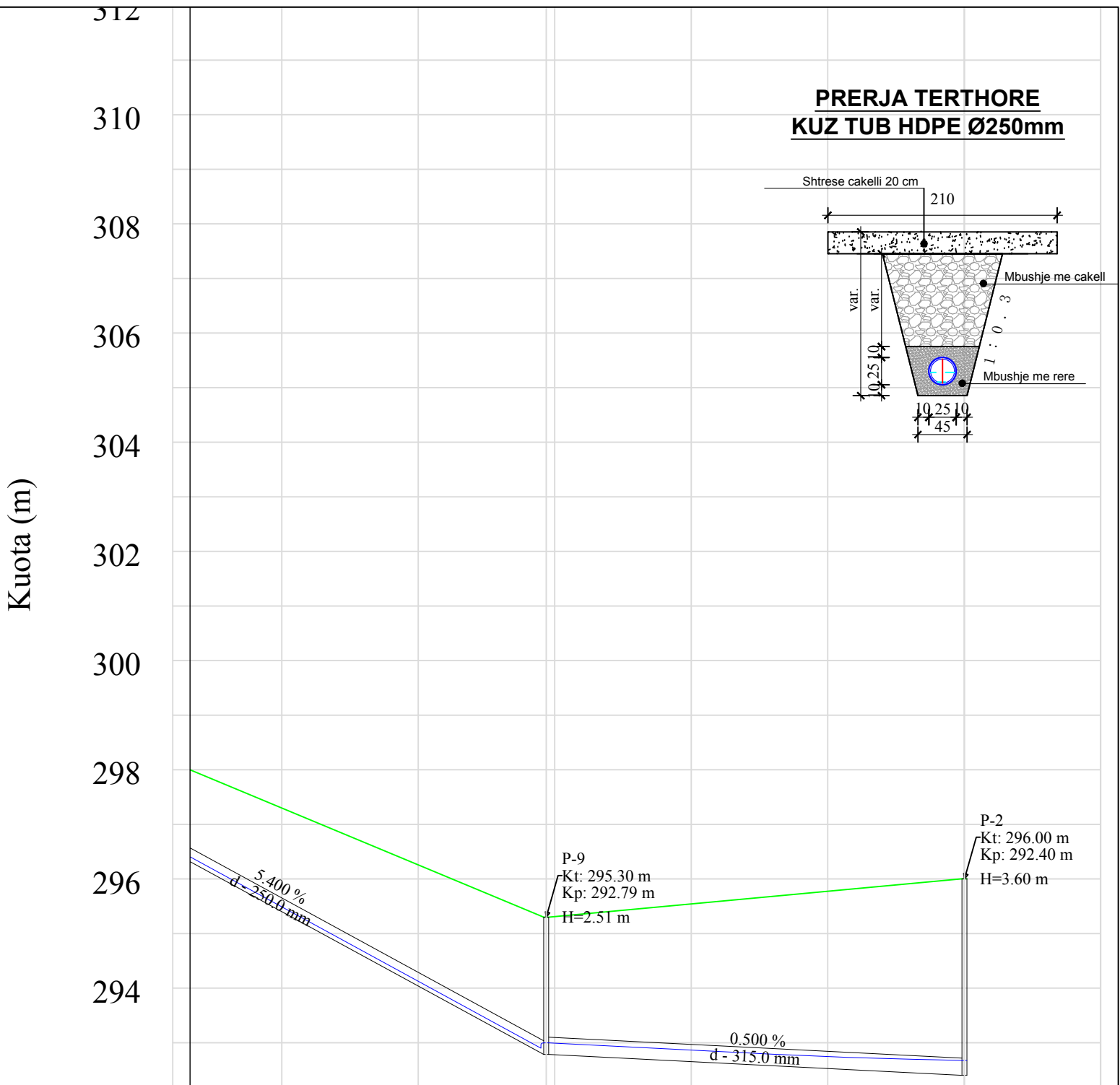
Projektues

| | | | | | |
|-----------------------|----------------------|--------------------------|---------------------|---------------------|-------------------------|
| Nd.Shemsi Sulejmani | Nd.Illirjan Kokalari | Hidr.Luljeta Koci | Ark.Irida Troti | Elek.Altin Allikaj | Gjeoteknik. Artjon Jani |
| Nd.Lefter Shembitraku | Hidr.Arben Prendi | Gjeod.Myzaferë Kallabaku | Ark.Diana Mitrush | Mek.Bujar Struga | Gjeolog. Besnik Hykaj |
| Nd.Sokol Metoja | Hidr.Redi Struga | Gjeod.Iv Beqari | Ark.Rigert Hyra | Mek.Bujar Meraj | |
| Nd.Ermal Spahiu | Hidr.Hajredin Murgu | Gjeod.Shajponja Civici | Elek.Burhan Demberi | Mek. Gjergji Kotori | |

SHKALLA FLETA

SHK H 1:100 SHK V 1:1000 1 - 27

Mat 2021 Format A3



| | | |
|-----------------------|---|--|
| Emertimi i tubit | CO-127 | CO-16 |
| Gjatesia (m) | 99.3 | 76.6 |
| Diametri (m)\Material | 250.0 mm korrogato HDPE (d. i brendshem) | 315.0 mm 0.32\Korrogato HDPE (d. i brendshem) |
| Pjerrësia (%) | 5.400 | 0.500 |
| Emertimi i Pusetes | P-9 | P-2 |
| Kuote toke (m) | 295.30 | 296.00 |
| Kuote Projekti(m) | 292.79 | 292.40 |
| Station (m) | 7+73 | 8+50 |

POROSITESI : BASHKIA MAT

Objekti: " LARGIMI I UJRAVE TE ZEZA TE FSHATIT MUZHAKE "

Emertimi: Planimetria dhe profili gjatesor

"Arabel - Studio" Sh.p.k "InfraKonsult " Sh.p.k "Net-Group " Sh.p.k

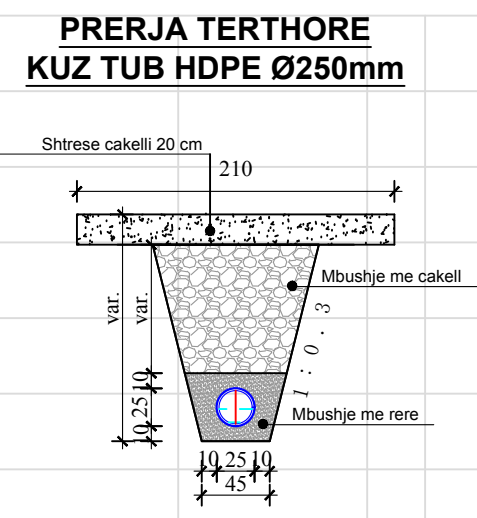
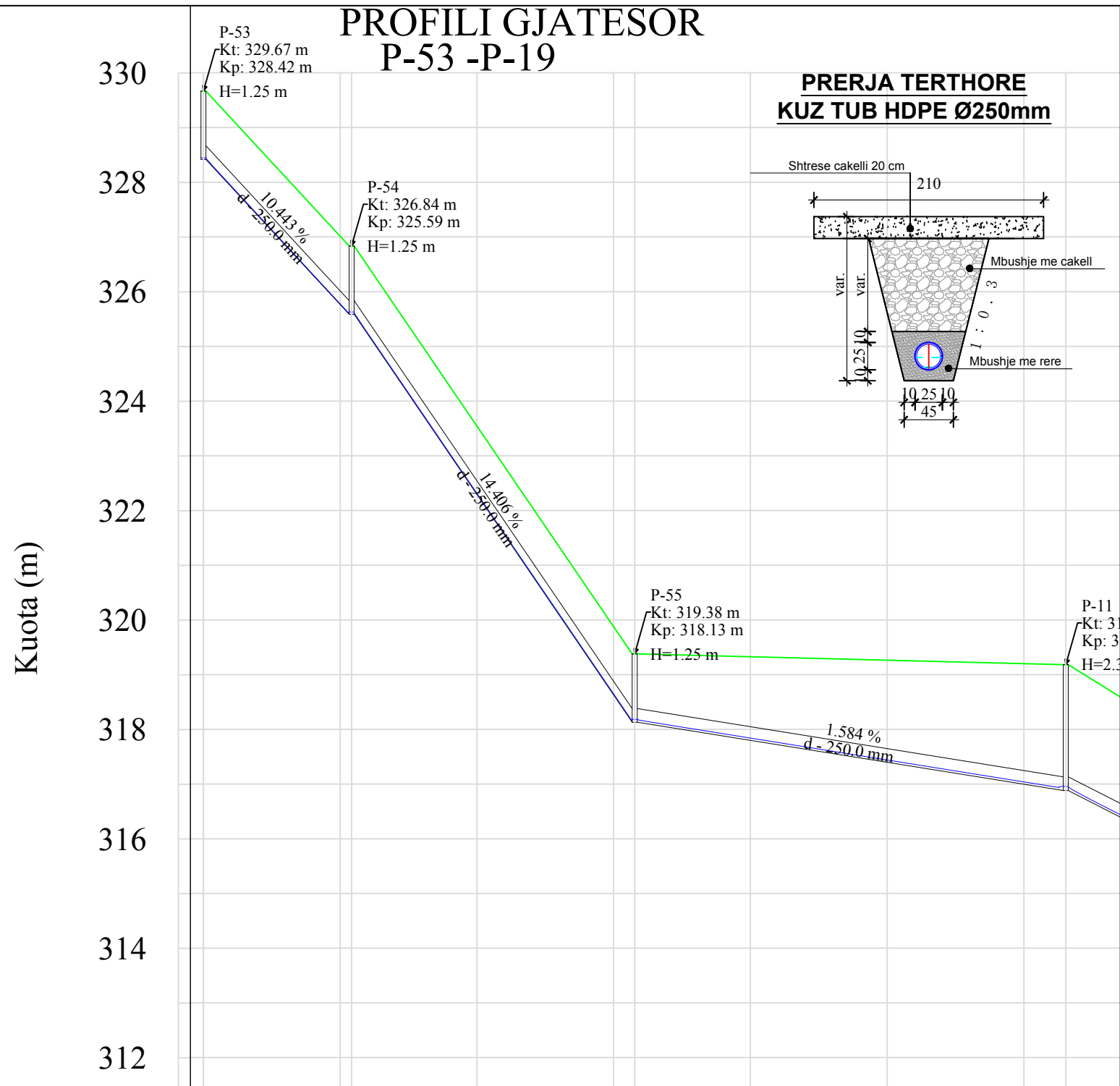
Projektues

| | | | | | |
|-----------------------|---------------------|-------------------------|---------------------|---------------------|-------------------------|
| Nd.Shemsi Sulejmani | Nd.Ilirjan Kokalari | Hidr.Luljeta Koci | Ark.Irida Troti | Elek.Altin Allikaj | Gjeoteknik. Artjon Jani |
| Nd.Lefter Shembitraku | Hidr.Arben Prendi | Gjeod.Myzafer Kallabaku | Ark.Diana Mitrushu | Mek.Bujar Struga | Gjeolog. Besnik Hykaj |
| Nd.Sokol Metoja | Hidr.Redi Struga | Gjeod.Iv Beqari | Ark.Rigert Hyra | Mek.Bujar Meraj | |
| Nd.Ermal Spahiu | Hidr.Hajredin Murgu | Gjeod.Shajponja Civici | Elek.Burhan Demberi | Mek. Gjergji Kotori | |

SHKALLA FLETA

SHK H 1:100 SHK V 1:1000 1 - 28

Mat 2021 Format A3



| Emertimi i tubit | CO-43 | CO-44 | CO-45 | |
|-----------------------|--------------------------------------|--------|--------|--------|
| Gjatesia (m) | 27.1 | 51.8 | 78.8 | |
| Diametri (m)\Material | Ø250\Korrogato HDPE (d. i brendshem) | | | |
| Pjerrësia (%) | 10.443 | 14.406 | 1.584 | |
| Emertimi i Pusetes | P-53 | P-54 | P-55 | P-11 |
| Kuote toke (m) | 29.67 | 326.84 | 319.38 | 319.18 |
| Kuote Projekti(m) | 28.42 | 325.59 | 318.13 | 316.88 |
| Station (m) | 0+00 | 0+27 | 0+79 | 1+58 |

POROSITESI : BASHKIA MAT

Objekti: " LARGIMI I UJRAVE TE ZEZA TE FSHATIT MUZHAKE "

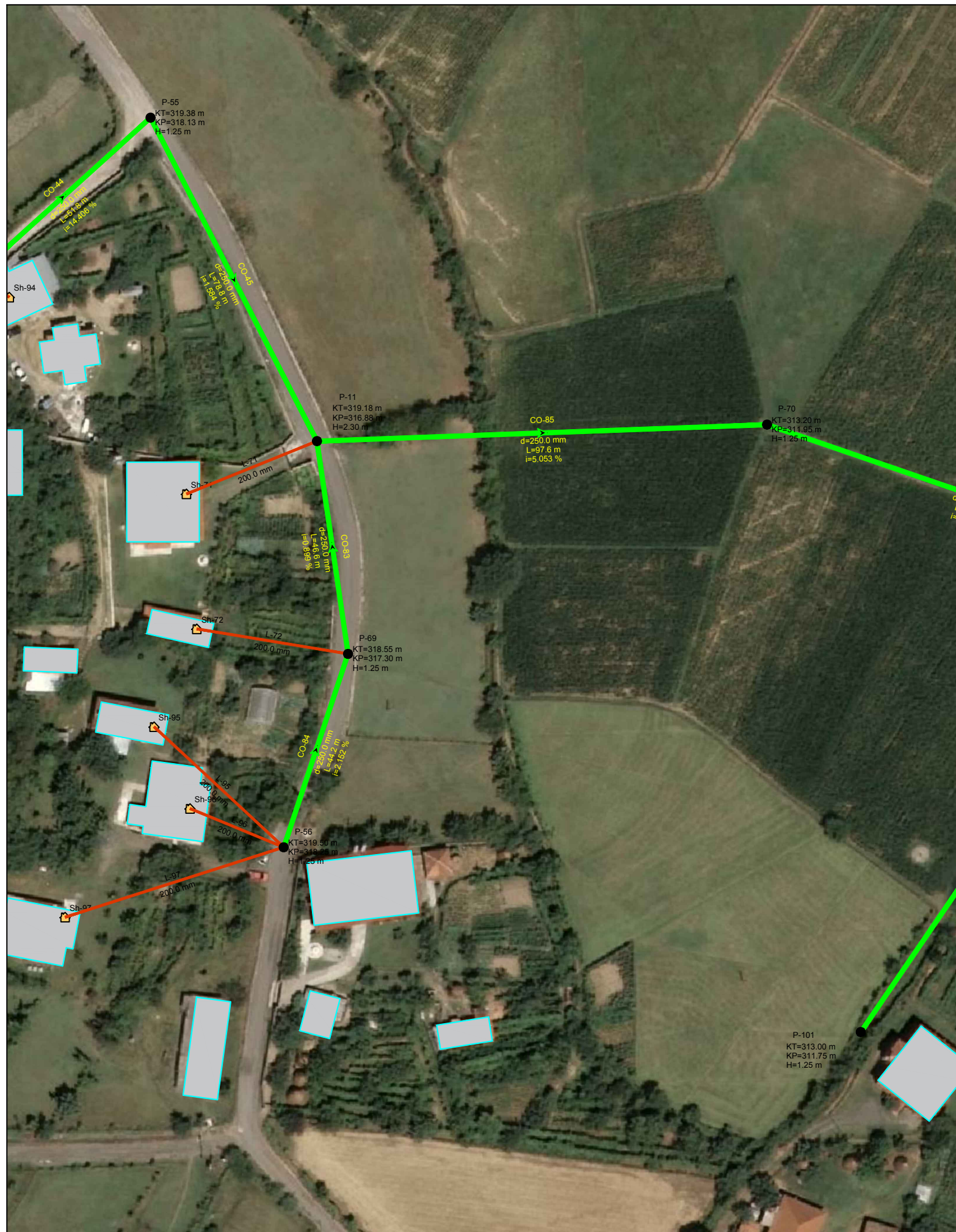
Emertimi: Planimetria dhe profili gjatesor

"Arabel - Studio" Sh.p.k "InfraKonsult" Sh.p.k "Net-Group" Sh.p.k

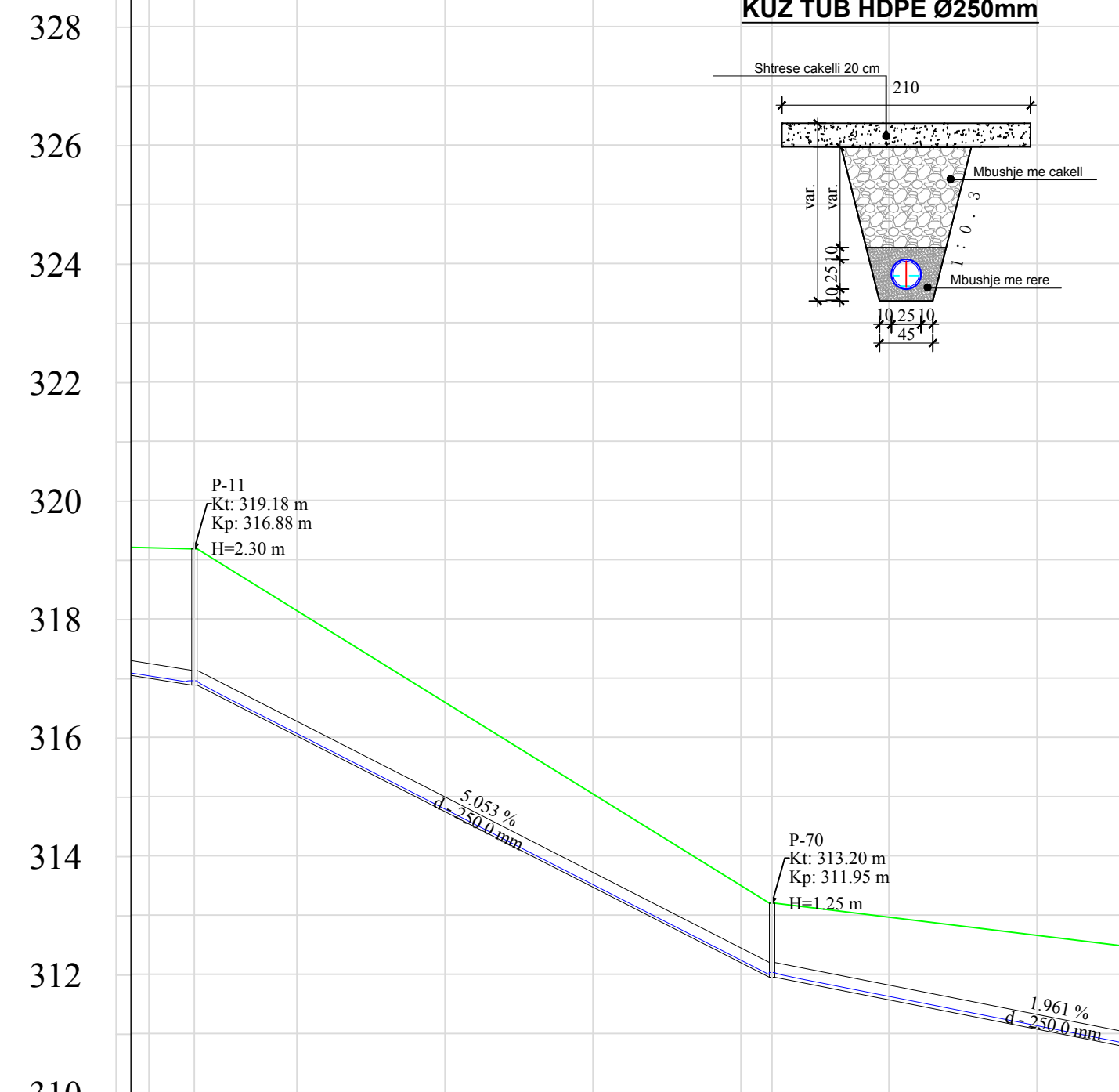
Projektues

| | | | | | |
|-----------------------|---------------------|--------------------------|---------------------|---------------------|-------------------------|
| Nd.Shemsi Sulejmani | Nd.Ilirjan Kokalari | Hidr.Luljeta Koci | Ark.Irida Troti | Elek.Altin Allkaj | Gjeoteknik. Artjon Jani |
| Nd.Lefter Shembitraku | Hidr.Arben Prendi | Gjeod.Myzafera Kallabaku | Ark.Diana Mitrushu | Mek.Bujar Struga | Gjeolog. Besnik Hykaj |
| Nd.Sokol Metoja | Hidr.Redi Struga | Gjeod.Iv Beqari | Ark.Rigert Hyra | Mek.Bujar Meraj | |
| Nd.Ermal Spahiu | Hidr.Hajredin Murgu | Gjeod.Shajponja Civici | Elek.Burhan Demberi | Mek. Gjergji Kotori | |

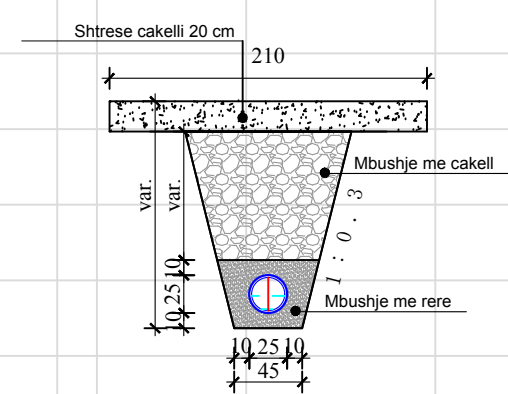
| | |
|--------------|-----------|
| SHKALLA | FLETA |
| SHK H 1:100 | 1 - 29 |
| SHK V 1:1000 | |
| Mat 2021 | Format A3 |



Kuota (m)



**PRERJA TERTHORE
KUZ TUB HDPE Ø250mm**



| | | | |
|-----------------------|--------------------------------------|--------|--------------------------------------|
| Emertimi i tubit | CO-85 | | CO-86 |
| Gjatesia (m) | 97.6 | | 95.8 |
| Diametri (m)\Material | 0.25\Korrogato HDPE (d. i brendshem) | | 0.25\Korrogato HDPE (d. i brendshem) |
| Pjerrresia (%) | 5.053 | | 1.961 |
| Emertimi i Pusetes | P-11 | P-70 | |
| Kuote toke (m) | 319.18 | 313.20 | |
| Kuote Projekti(m) | 316.88 | 311.95 | |
| Station (m) | 1+58 | 2+55 | |

POROSITESI : BASHKIA MAT

Objekti: " LARGIMI I UJRAVE TE ZEZA TE FSHATIT MUZHAKE "

Emertimi: Planimetria dhe profili gjatesor

"Arabel - Studio" Sh.p.k "InfraKonsult " Sh.p.k "Net-Group " Sh.p.k

Projektues

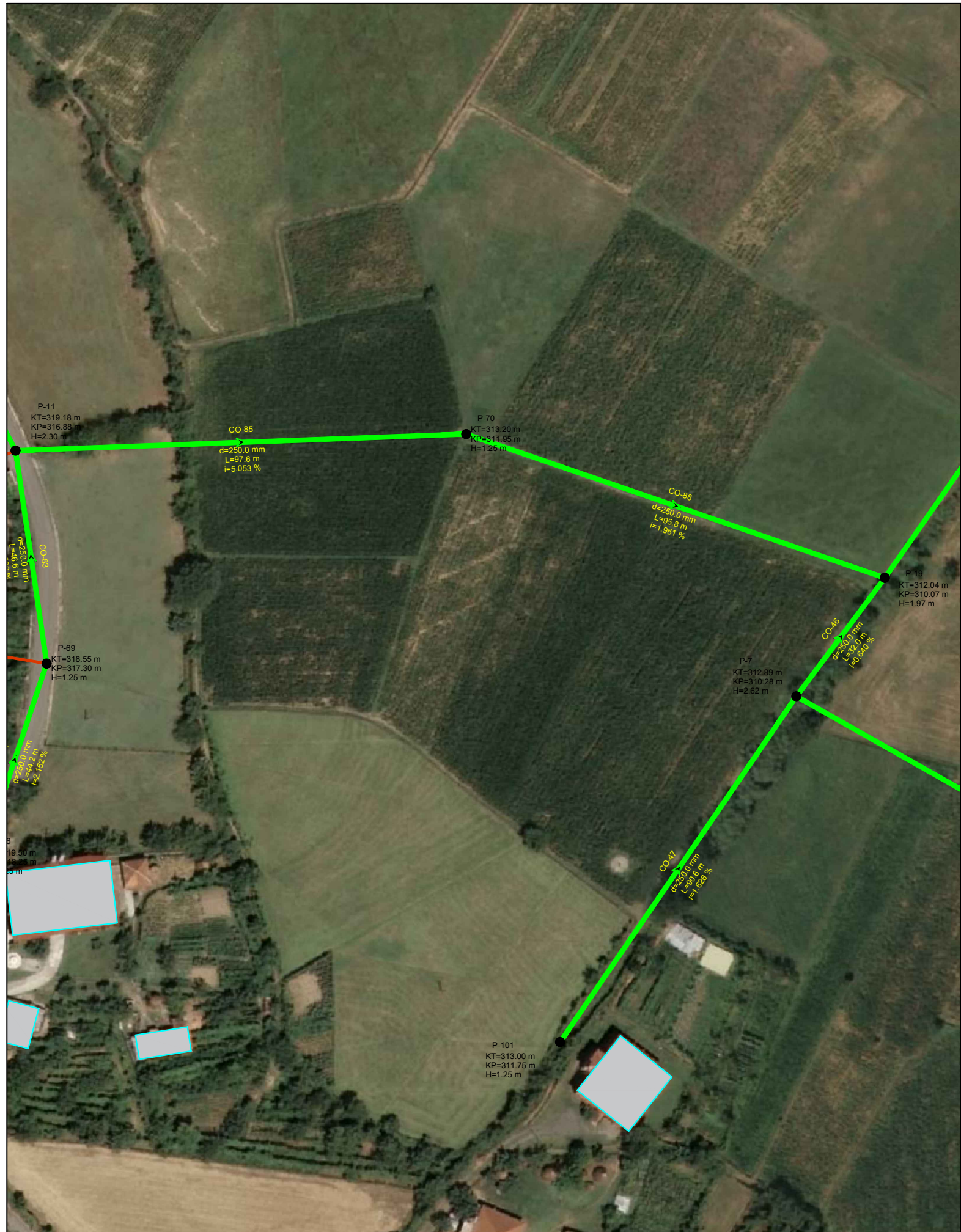
| | | | | | |
|-----------------------|---------------------|-------------------------|---------------------|---------------------|-------------------------|
| Nd.Shemsi Sulejmani | Nd.Ilirjan Kokalari | Hidr.Luljeta Koci | Ark.Irida Troti | Elek.Altin Allkaj | Gjeoteknik. Artjon Jani |
| Nd.Lefter Shembitraku | Hidr.Arben Prendi | Gjeod.Myzafer Kallabaku | Ark.Diana Mitrushu | Mek.Bujar Struga | Gjeolog. Besnik Hykaj |
| Nd.Sokol Metoja | Hidr.Redi Struga | Gjeod.Iv Beqari | Ark.Rigert Hyra | Mek.Bujar Meraj | |
| Nd.Emral Spahiu | Hidr.Hajredin Murgu | Gjeod.Shajponja Civici | Elek.Burhan Demberi | Mek. Gjergji Kotori | |

SHKALLA FLETA

SHK H 1:100 1 - 30

SHK V 1:1000

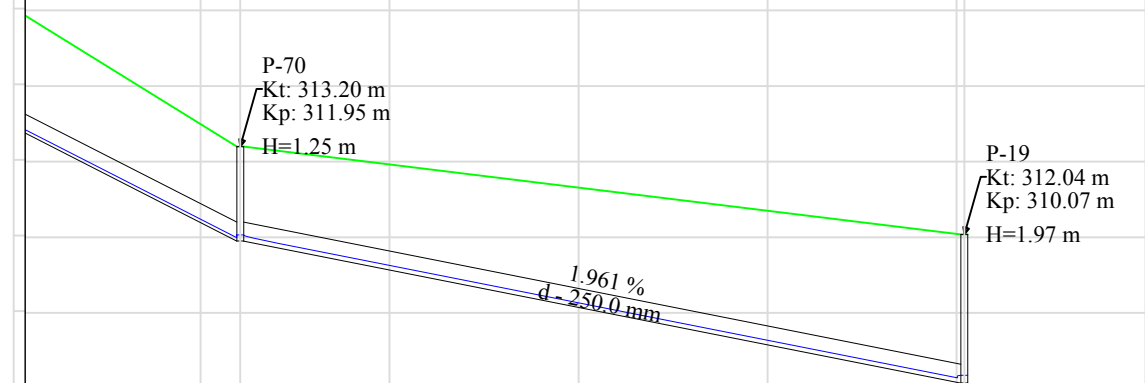
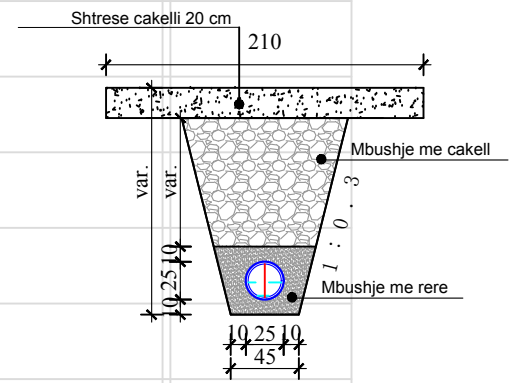
Mat 2021 Format A3



Kuota (m)

328
326
324
322
320
318
316
314
312
310

**PRERJA TERTHORE
KUZ TUB HDPE Ø250mm**



| | | |
|-----------------------|--------------------------------------|--------|
| Emertimi i tubit | CO-86 | |
| Gjatesia (m) | 95.8 | |
| Diametri (m)\Material | 0.25\Korrogato HDPE (d. i brendshem) | |
| Pjerrësia (%) | 1.961 | |
| Emertimi i Pusetes | P-70 | P-19 |
| Kuote toke (m) | 313.20 | 312.04 |
| Kuote Projekti(m) | 311.95 | 310.07 |
| Station (m) | 2+55 | 3+51 |

POROSITESI : BASHKIA MAT

Objekti: " LARGIMI I UJRAVE TE ZEZA TE FSHATIT MUZHAKE "

Emertimi: Planimetria dhe profili gjatesor

"Arabel - Studio" Sh.p.k "Infrakonsult " Sh.p.k "Net-Group " Sh.p.k

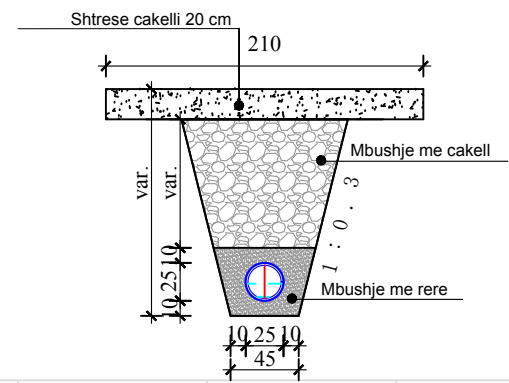
Projektues

| | | | | | |
|-----------------------|---------------------|-------------------------|---------------------|---------------------|-------------------------|
| Nd.Shemsi Sulejmani | Nd.Ilirjan Kokalari | Hidr.Luljeta Koci | Ark.Irida Troti | Elek.Altin Allkaj | Gjeoteknik. Artjon Jani |
| Nd.Lefter Shembitraku | Hidr.Arben Prendi | Gjeod.Myzafer Kallabaku | Ark.Diana Mitrush | Mek.Bujar Struga | Gjeolog. Besnik Hykaj |
| Nd.Sokol Metoja | Hidr.Redi Struga | Gjeod.Iv Beqari | Ark.Rigert Hyra | Mek.Bujar Meraj | |
| Nd.Ermal Spahiu | Hidr.Hajredin Murgu | Gjeod.Shajponja Civici | Elek.Burhan Demberi | Mek. Gjergji Kotori | |

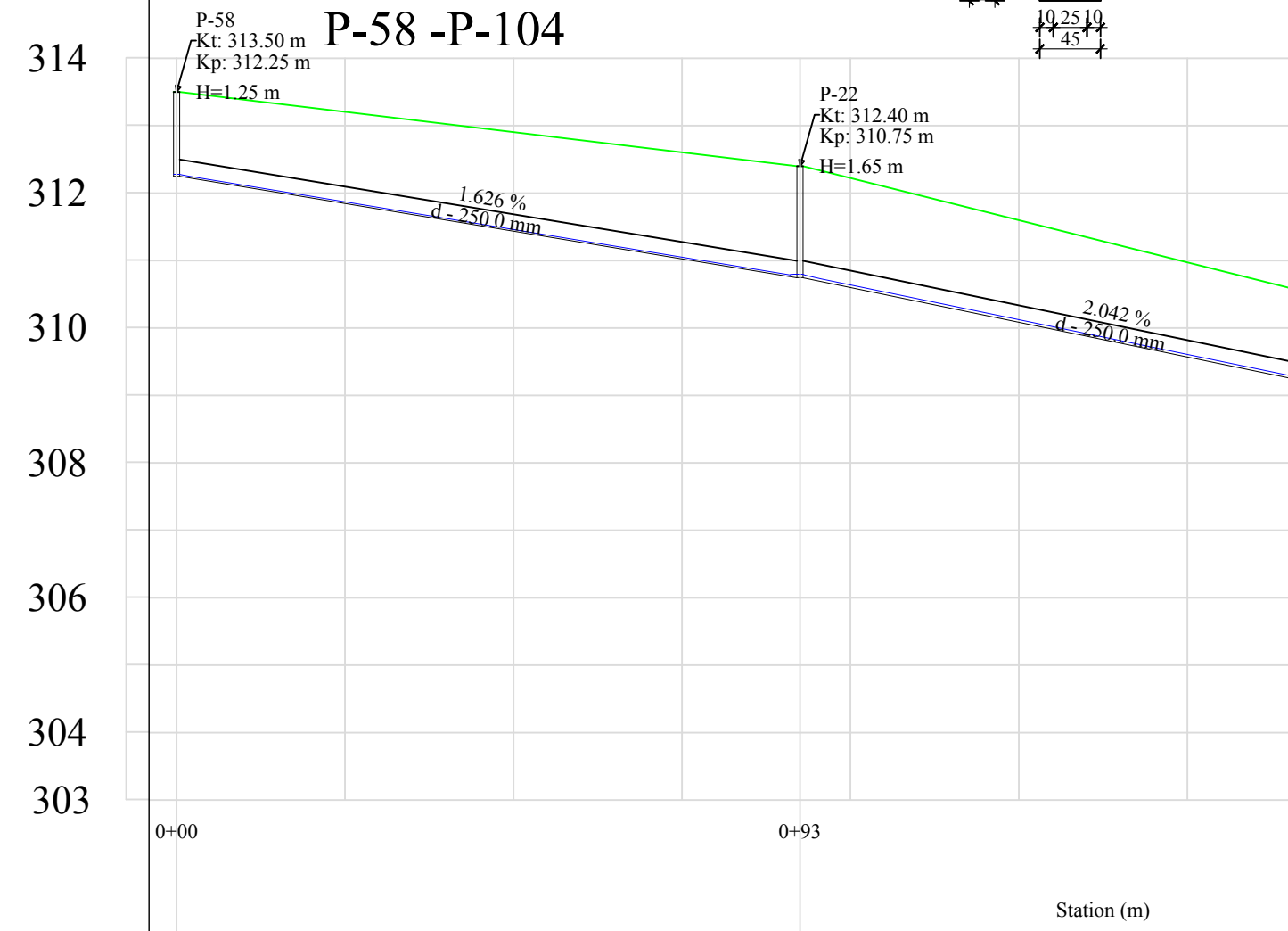
| | |
|--------------|-----------|
| SHKALLA | FLETA |
| SHK H 1:100 | 1 - 31 |
| SHK V 1:1000 | |
| Mat 2021 | Format A3 |



**PRERJA TERTHORE
KUZ TUB HDPE Ø250mm**



**PROFILI GJATESOR
P-58 -P-104**



| | Station (m) | |
|-----------------------|--------------------------------------|--------|
| Emertimi i tubit | CO-52 | CO-89 |
| Gjatesia (m) | 92.5 | 92.9 |
| Diametri (m)\Material | 0.25\Korrogato HDPE (d. i brendshem) | |
| Pjerrësia (%) | 1.626 | 2.042 |
| Emertimi i Pusetes | P-58 | P-22 |
| Kuote toke (m) | 313.50 | 312.40 |
| Kuote Projekti(m) | 312.25 | 310.75 |
| Station (m) | 0+00 | 0+93 |

POROSITESI : BASHKIA MAT

Objekti: " LARGIMI I UJRAVE TE ZEZA TE FSHATIT MUZHAKE "

Emertimi: Planimetria dhe profili gjatesor

"Arabel - Studio" Sh.p.k "InfraKonsult " Sh.p.k "Net-Group " Sh.p.k

Projektues

| | | | | | |
|-----------------------|---------------------|-------------------------|---------------------|---------------------|-------------------------|
| Nd.Shemsi Sulejmani | Nd.Ilirjan Kokalari | Hidr.Luljeta Koci | Ark.Irida Troti | Elek.Altin Allkaj | Gjeoteknik. Artjon Jani |
| Nd.Lefter Shembitraku | Hidr.Arben Prendi | Gjeod.Myzafer Kallabaku | Ark.Diana Mitrush | Mek.Bujar Struga | Gjeolog. Besnik Hykaj |
| Nd.Sokol Metoja | Hidr.Redi Struga | Gjeod.Iv Beqari | Ark.Rigert Hyra | Mek.Bujar Meraj | |
| Nd.Ermal Spahiu | Hidr.Hajredin Murgu | Gjeod.Shajponja Civici | Elek.Burhan Demberi | Mek. Gjergji Kotori | |

SHKALLA FLETA

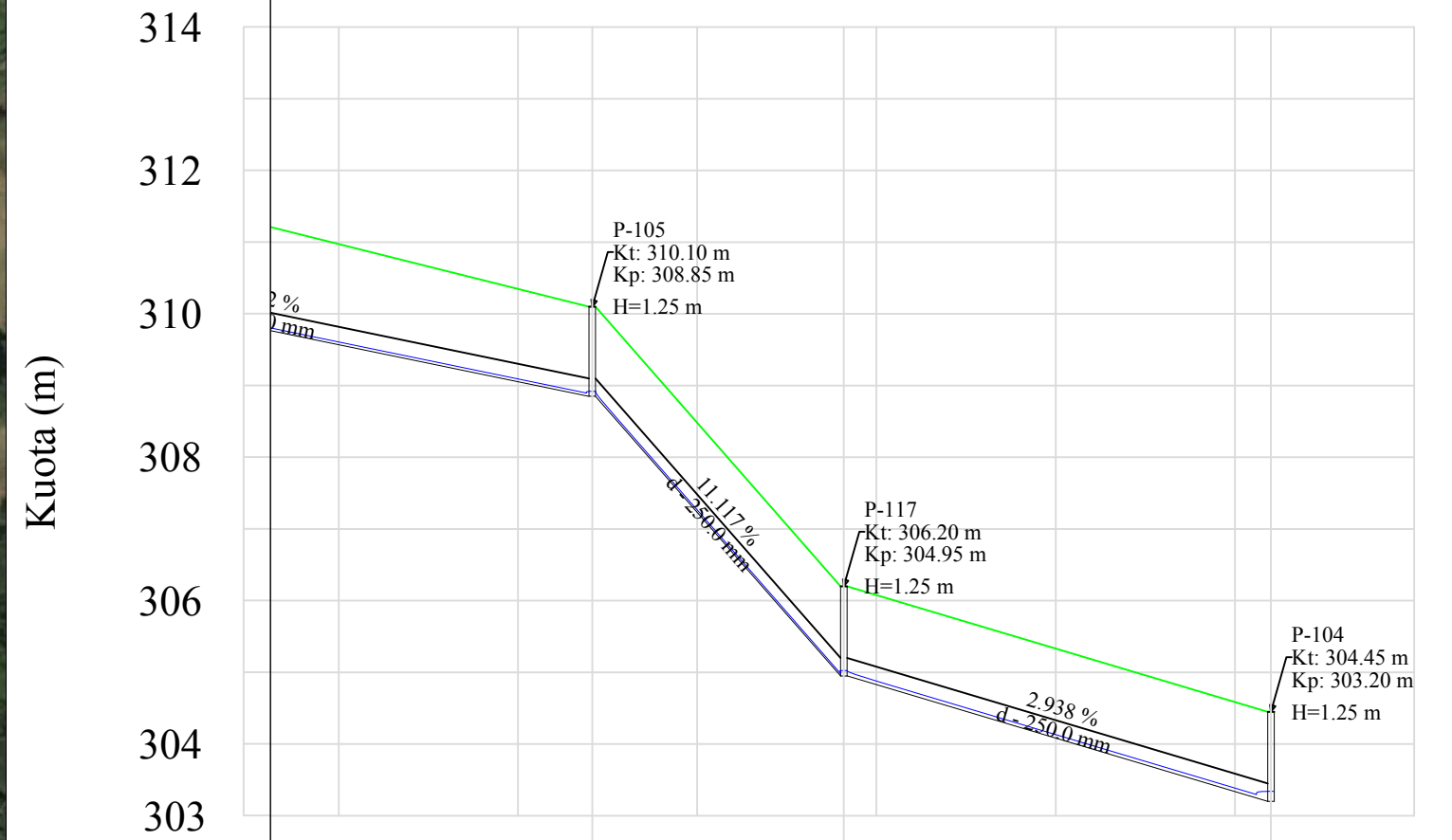
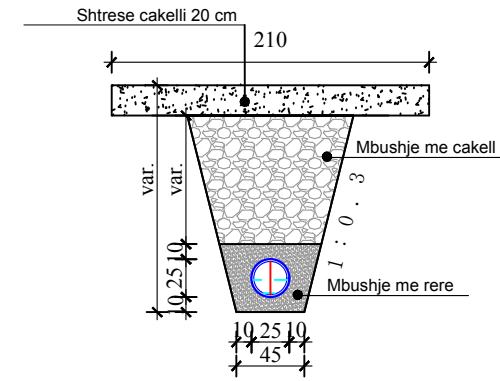
SHK H 1:100 1 - 32

SHK V 1:1000

Mat 2021 Format A3



PRERJA TERTHORE KUZ TUB HDPE Ø250mm



| | | | |
|-----------------------|---|--------|--------|
| Emertimi i tubit | CO-91 | CO-90 | |
| Gjatesia (m) | 35.1 | 59.6 | |
| Diametri (m)\Material | E (d. i brendshem) 0.25\Korrogato HDPE (d. i brendshem)0.25\Korrogato HDPE (d. i brendshem) | | |
| Pjerrësia (%) | 11.117 | 2.938 | |
| Emertimi i Pusetes | P-105 | P-117 | P-104 |
| Kuote toke (m) | 310.10 | 306.20 | 304.45 |
| Kuote Projekti(m) | 308.85 | 304.95 | 303.20 |
| Station (m) | 1+85 | 2+20 | 2+80 |

POROSITESI : BASHKIA MAT

Objekti: " LARGIMI I UJRAVE TE ZEZA TE FSHATIT MUZHAKE "

Emertimi: Planimetria dhe profili gjatesor

"Arabel - Studio" Sh.p.k "InfraKonsult " Sh.p.k "Net-Group " Sh.p.k

Projektues

| | | | | | |
|-----------------------|---------------------|-------------------------|---------------------|---------------------|-------------------------|
| Nd.Shemsi Sulejmani | Nd.Ilirjan Kokalari | Hidr.Luljeta Koci | Ark.Irida Troti | Elek.Altin Allkaj | Gjeoteknik. Artjon Jani |
| Nd.Lefter Shembitraku | Hidr.Arben Prendi | Gjeod.Myzafer Kallabaku | Ark.Diana Mitrushu | Mek.Bujar Struga | Gjeolog. Besnik Hykaj |
| Nd.Sokol Metoja | Hidr.Redi Struga | Gjeod.Iv Beqari | Ark.Riget Hyra | Mek.Bujar Meraj | |
| Nd.Ermal Spahiu | Hidr.Hajredin Murgu | Gjeod.Shajponja Civici | Elek.Burhan Demberi | Mek. Gjergji Kotori | |

SHKALLA FLETA

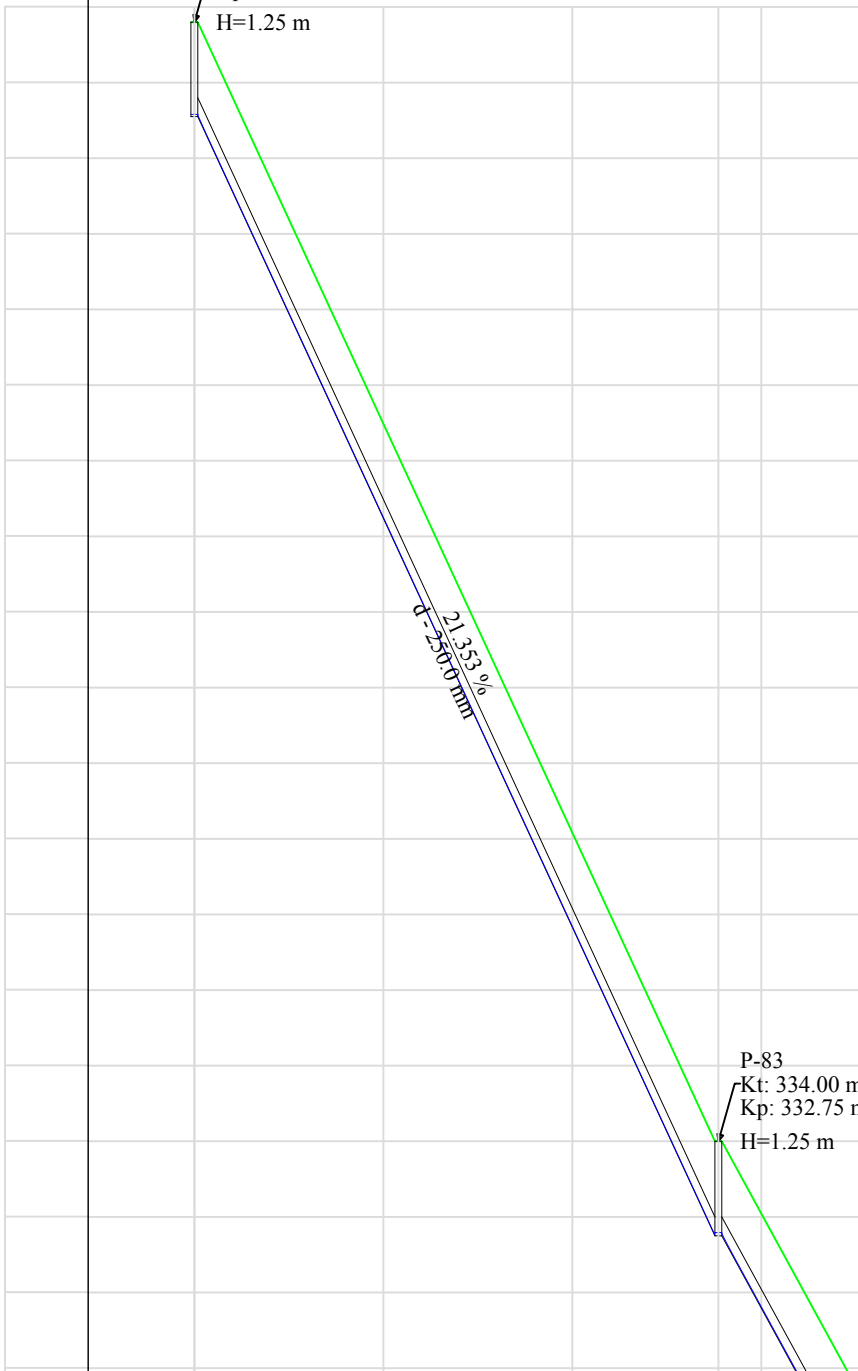
SHK H 1:100 SHK V 1:1000 1 - 33

Mat 2021 Format A3

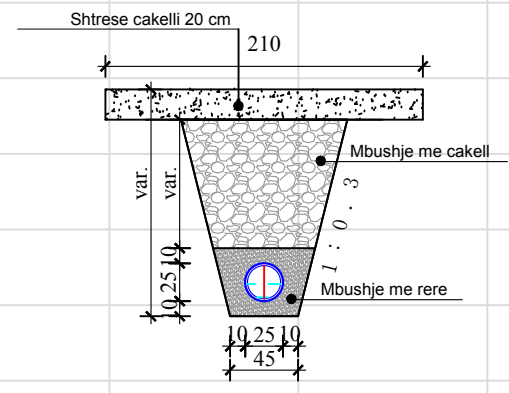


PROFILI GJATESOR P-82- P-9

349
348
347
346
345
344
343
342
341
340
339
338
337
336
335
334
333
332
331



PRERJA TERTHORE KUZ TUB HDPE Ø250mm



| | | |
|-----------------------|--------------------------------------|--------------------------------------|
| Emertimi i tubit | CO-114 | CO-115 |
| Gjatesia (m) | 69.3 | 110.2 |
| Diametri (m)\Material | 0.25\Korrogato HDPE (d. i brendshem) | 0.25\Korrogato HDPE (d. i brendshem) |
| Pjerrresia (%) | 21.353 | 18.152 |
| Emertimi i Pusetes | P-82 | P-83 |
| Kuote toke (m) | 348.80 | 334.00 |
| Kuote Projekti(m) | 347.55 | 332.75 |
| Station (m) | 0+00 | 0+69 |

POROSITESI : BASHKIA MAT

Objekti: " LARGIMI I UJRAVE TE ZEZA TE FSHATIT MUZHAKE "

Emertimi: Planimetria dhe profili gjatesor

"Arabel - Studio" Sh.p.k "InfraKonsult" Sh.p.k "Net-Group" Sh.p.k

Projektues

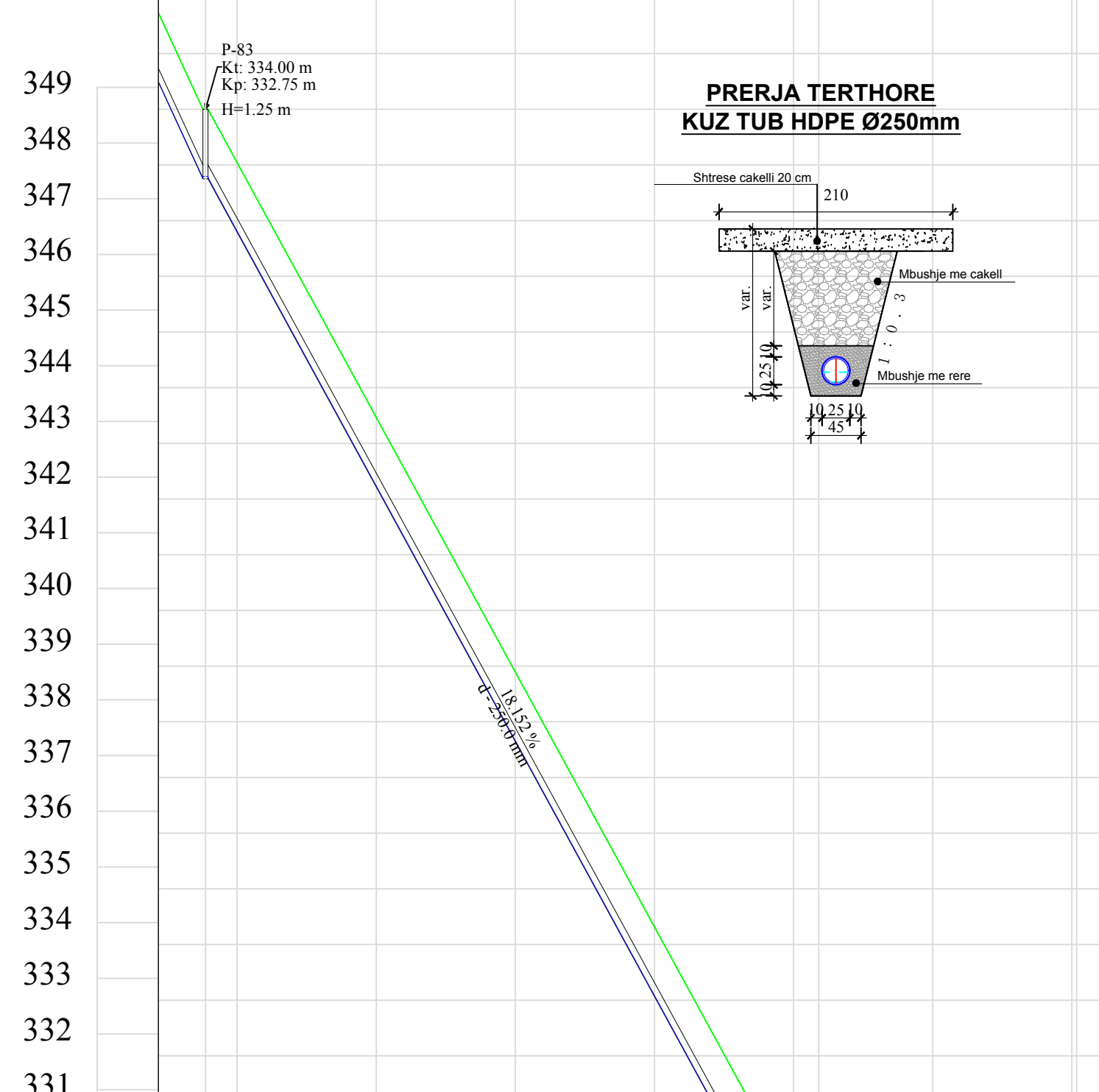
| | | | | | |
|-----------------------|---------------------|-------------------------|---------------------|---------------------|-------------------------|
| Nd.Shemsi Sulejmani | Nd.Ilirjan Kokalari | Hidr.Luljeta Koci | Ark.Irida Troti | Elek.Altin Allikaj | Gjeoteknik. Artjon Jani |
| Nd.Lefter Shembitraku | Hidr.Arben Prendi | Gjeod.Myzafer Kallabaku | Ark.Diana Mitrushi | Mek.Bujar Struga | Gjeolog. Besnik Hykaj |
| Nd.Sokol Metoja | Hidr.Redi Struga | Gjeod.Iv Beqari | Ark.Rigert Hyra | Mek.Bujar Meraj | |
| Nd.Emral Spahiu | Hidr.Hajredin Murgu | Gjeod.Shajponja Civici | Elek.Burhan Demberi | Mek. Gjergji Kotori | |

SHKALLA FLETA

SHK H 1:100
SHK V 1:1000

1 - 34

Mat 2021 Format A3



| Emertimi i tubit | CO-115 | CO-116 | |
|-----------------------|--------------------------------------|---|--------|
| Gjatesia (m) | 110.2 | 46.4 | |
| Diametri (m)\Material | 0.25\Korrogato HDPE (d. i brendshem) | 0.25\Korrogato HDPE (d. i brendshem)0.2 | |
| Pjerrësia (%) | 18.152 | 14.126 | |
| Emertimi i Pusetes | P-83 | P-84 | P-126 |
| Kuote toke (m) | 334.00 | 314.00 | 307.45 |
| Kuote Projekti(m) | 332.75 | 312.75 | 306.20 |
| Station (m) | 0+69 | 1+79 | 2+26 |

POROSITESI : BASHKIA MAT

Objekti: " LARGIMI I UJRAVE TE ZEZA TE FSHATIT MUZHAKE "

Emertimi: Planimetria dhe profili gjatesor

"Arabel - Studio" Sh.p.k "InfraKonsult " Sh.p.k "Net-Group " Sh.p.k

Projektues

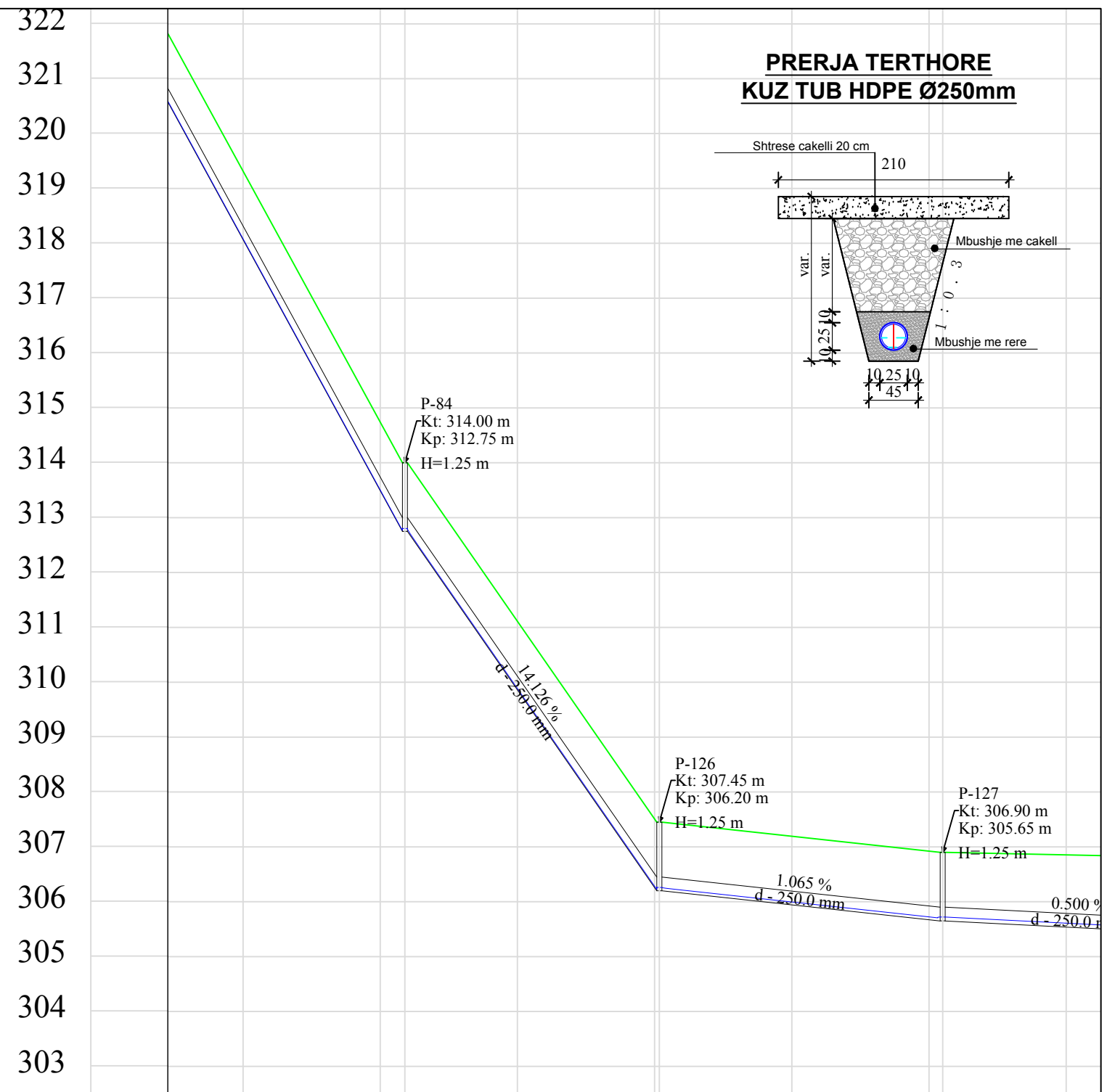
| | | | | | |
|-----------------------|---------------------|-------------------------|---------------------|---------------------|-------------------------|
| Nd.Shemsi Sulejmani | Nd.Ilirjan Kokalari | Hidr.Luljeta Koci | Ark.Irida Troti | Elek.Altin Allkaj | Gjeoteknik. Artjon Jani |
| Nd.Lefter Shembitraku | Hidr.Arben Prendi | Gjeod.Myzafer Kallabaku | Ark.Diana Mitrusi | Mek.Bujar Struga | Gjeolog. Besnik Hykaj |
| Nd.Sokol Metoja | Hidr.Redi Struga | Gjeod.Iv Beqari | Ark.Rigert Hyra | Mek.Bujar Meraj | |
| Nd.Emral Spahiu | Hidr.Hajredin Murgu | Gjeod.Shajponja Civici | Elek.Burhan Demberi | Mek. Gjergji Kotori | |

SHKALLA FLETA

SHK H 1:100 1 - 35

SHK V 1:1000

Mat 2021 Format A3



| Emertimi i tubit | CO-116 | CO-117 | CO-118 |
|-----------------------|--------------------------------------|--------------------------------------|---------------------|
| Gjatesia (m) | 46.4 | 51.6 | 48.9 |
| Diametri (m)\Material | 0.25\Korrogato HDPE (d. i brendshem) | 0.25\Korrogato HDPE (d. i brendshem) | 0.25\Korrogato HDPE |
| Pjerrësia (%) | 14.126 | 1.065 | 0.500 |
| Emertimi i Pusetes | P-84 | P-126 | P-127 |
| Kuote toke (m) | 314.00 | 307.45 | 306.90 |
| Kuote Projekti(m) | 312.75 | 306.20 | 305.65 |
| Station (m) | 1+79 | 2+26 | 2+77 |

POROSITESI : BASHKIA MAT

Objekti: " LARGIMI I UJRAVE TE ZEZA TE FSHATIT MUZHAKE "

Emertimi: Planimetria dhe profili gjatesor

"Arabel - Studio" Sh.p.k "InfraKonsult " Sh.p.k "Net-Group " Sh.p.k

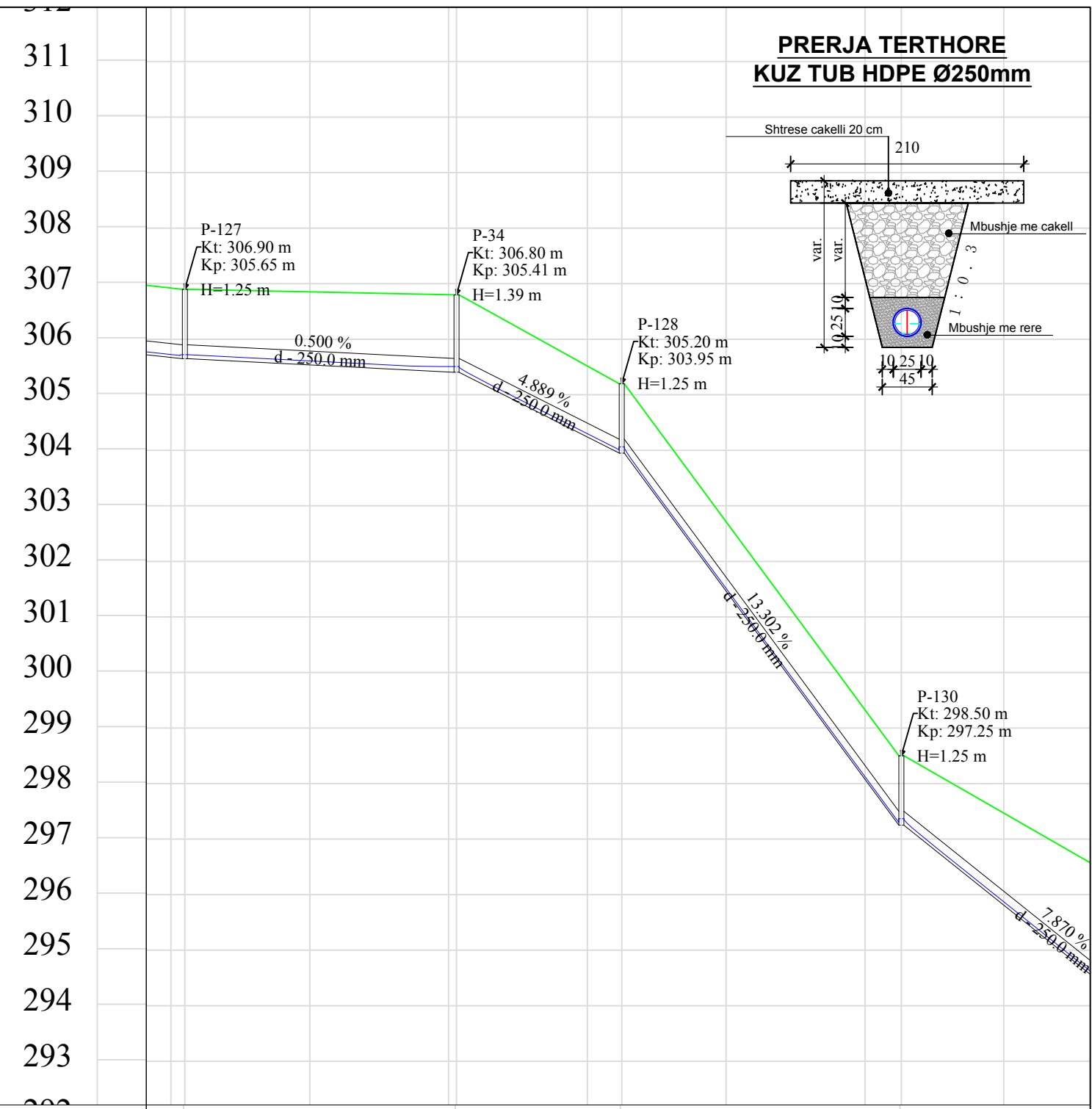
Projektues

| | | | | | |
|-----------------------|---------------------|-------------------------|---------------------|---------------------|-------------------------|
| Nd.Shemsi Sulejmani | Nd.Ilirjan Kokalari | Hidr.Luljeta Koci | Ark.Irida Troti | Elek.Altin Allikaj | Gjeoteknik. Artjon Jani |
| Nd.Lefter Shembitraku | Hidr.Arben Prendi | Gjeod.Myzafer Kallabaku | Ark.Diana Mitrush | Mek.Bujar Struga | Gjeolog. Besnik Hykaj |
| Nd.Sokol Metoja | Hidr.Redi Struga | Gjeod.Iv Beqari | Ark.Rigert Hyra | Mek.Bujar Meraj | |
| Nd.Emral Spahiu | Hidr.Hajredin Murgu | Gjeod.Shajponja Civici | Elek.Burhan Demberi | Mek. Gjergji Kotori | |

SHKALLA FLETA

SHK H 1:100 SHK V 1:1000 1 - 36

Mat 2021 Format A3



| Emertimi i tubit | CO-118 | CO-119 | CO-125 | CO-126 |
|--------------------|---------------------------------|---------------------------------|---------------------------------|---------------------------------|
| Gjatesia (m) | 48.9 | 29.8 | 50.4 | 56.7 |
| Diametri (m) | 0.25 | 0.25 | 0.25 | 0.25 |
| Material | Korrogato HDPE (d. i brendshem) | Korrogato HDPE (d. i brendshem) | Korrogato HDPE (d. i brendshem) | Korrogato HDPE (d. i brendshem) |
| Pjerrresia (%) | 0.500 | 4.889 | 13.302 | 7.870 |
| Emertimi i Pusetes | P-127 | P-34 | P-128 | P-130 |
| Kuote toke (m) | 306.90 | 306.80 | 305.20 | 298.50 |
| Kuote Projekti (m) | 305.65 | 305.41 | 303.95 | 297.25 |
| Station (m) | 2+77 | 3+26 | 3+56 | 4+07 |

POROSITESI : BASHKIA MAT

Objekti: " LARGIMI I UJRAVE TE ZEZA TE FSHATIT MUZHAKE "

Emertimi: Planimetria dhe profili gjatesor

"Arabel - Studio" Sh.p.k "InfraKonsult" Sh.p.k "Net-Group" Sh.p.k

Projektues

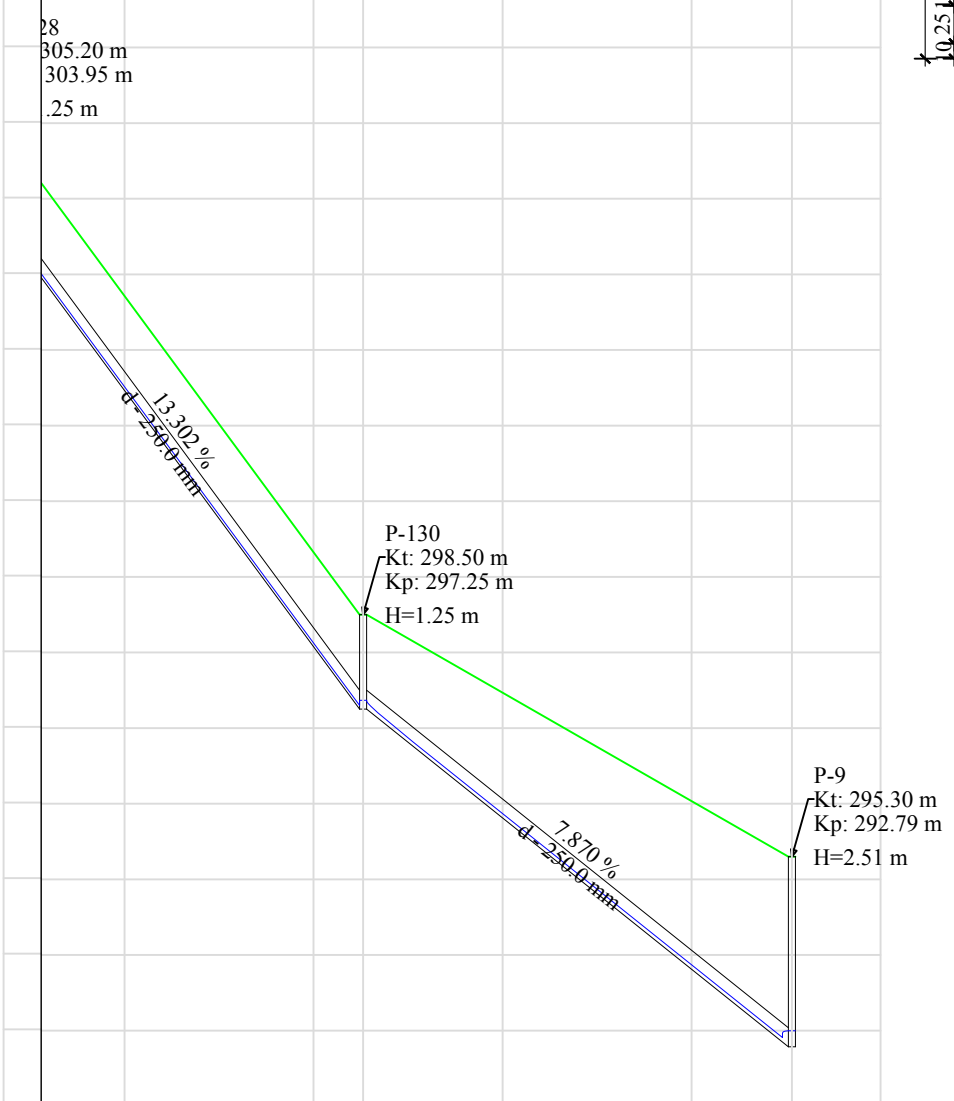
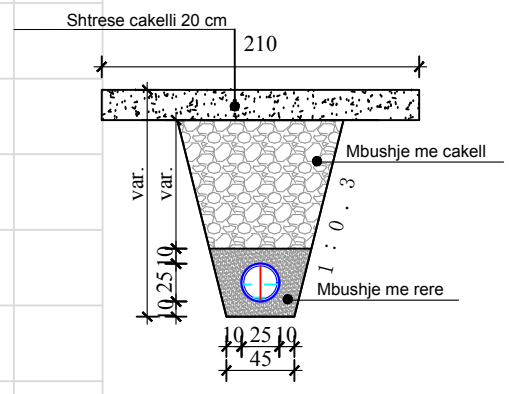
| | | | | | |
|-----------------------|---------------------|-------------------------|---------------------|---------------------|-------------------------|
| Nd.Shemsi Sulejmani | Nd.Ilirjan Kokalari | Hidr.Luljeta Koci | Ark.Irida Troti | Elek.Altin Allikaj | Gjeoteknik. Artjon Jani |
| Nd.Lefter Shembitraku | Hidr.Arben Prendi | Gjeod.Myzafer Kallabaku | Ark.Diana Mitrushu | Mek.Bujar Struga | Gjeolog. Besnik Hykaj |
| Nd.Sokol Metoja | Hidr.Redi Struga | Gjeod.Iv Beqari | Ark.Rigert Hyra | Mek.Bujar Meraj | |
| Nd.Emmal Spahiu | Hidr.Hajredin Murgu | Gjeod.Shajponja Civici | Elek.Burhan Demberi | Mek. Gjergji Kotori | |

| | |
|--------------|-----------|
| SHKALLA | FLETA |
| SHK H 1:100 | 1 - 37 |
| SHK V 1:1000 | |
| Mat 2021 | Format A3 |



311
310
309
308
307
306
305
304
303
302
301
300
299
298
297
296
295
294
293
292

**PRERJA TERTHORE
KUZ TUB HDPE Ø250mm**



| | | |
|-----------------------|---|---|
| Emertimi i tubit | CO-125 | CO-126 |
| Gjatesia (m) | 50.4 | 56.7 |
| Diametri (m)/Material | Ø250.0 mm / Korrogato HDPE (d. i brendshem) | Ø250.0 mm / Korrogato HDPE (d. i brendshem) |
| Pjerrtesia (%) | 13.302 | 7.870 |
| Emertimi i Pusetes | P-130 | P-9 |
| Kuote toke (m) | 298.50 | 295.30 |
| Kuote Projekti(m) | 297.25 | 292.79 |
| Station (m) | 4+07 | 4+63 |

POROSITESI : BASHKIA MAT

Objekti: " LARGIMI I UJRAVE TE ZEZA TE FSHATIT MUZHAKE "

Emertimi: Planimetria dhe profili gjatesor

"Arabel - Studio" Sh.p.k "InfraKonsult" Sh.p.k "Net-Group" Sh.p.k

Projektues

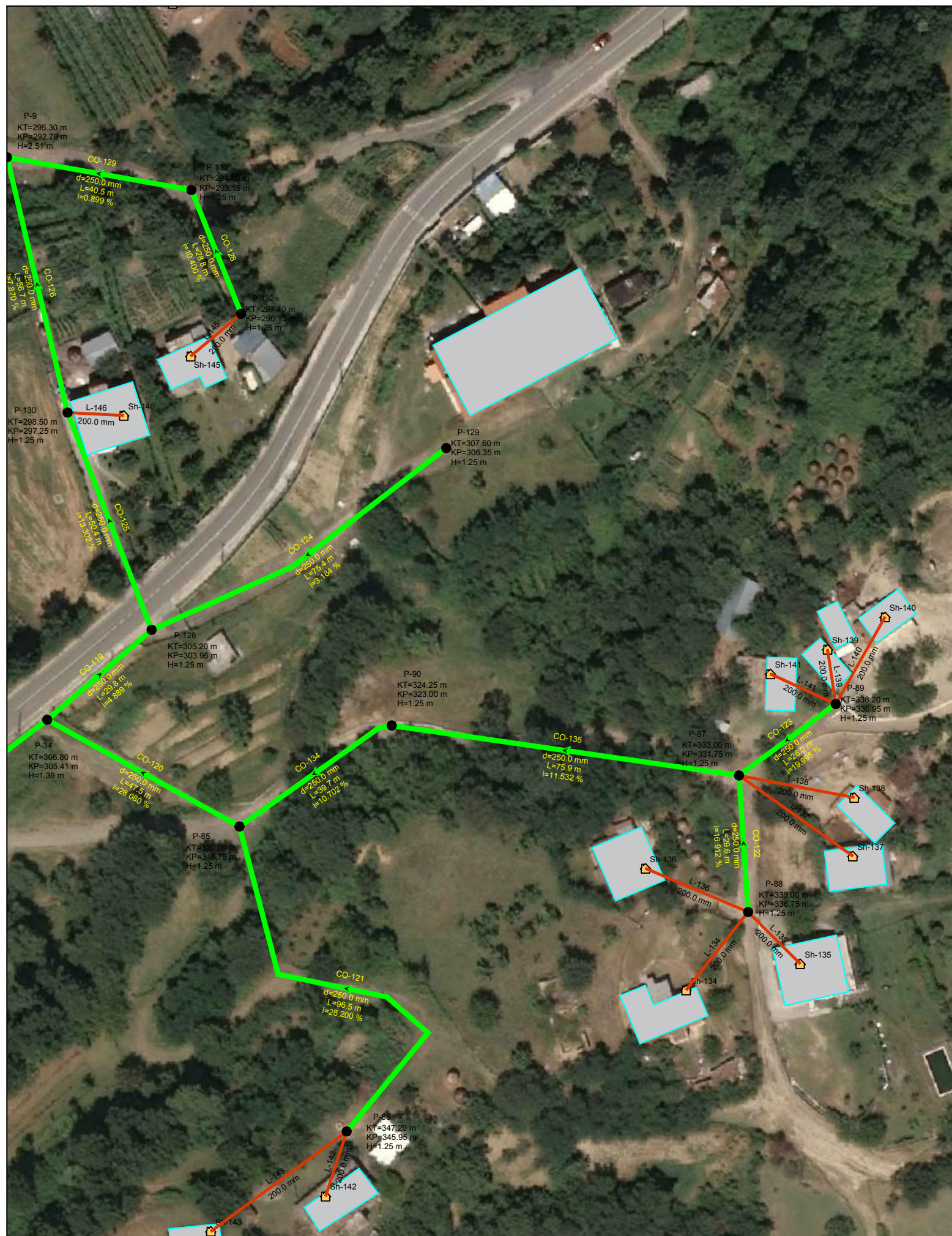
| | | | | | |
|-----------------------|---------------------|-------------------------|---------------------|---------------------|-------------------------|
| Nd.Shemsi Sulejmani | Nd.Ilirjan Kokalari | Hidr.Luljeta Koci | Ark.Irida Troti | Elek.Altin Allkaj | Gjeoteknik. Artjon Jani |
| Nd.Lefter Shembitraku | Hidr.Arben Prendi | Gjeod.Myzafer Kallabaku | Ark.Diana Mitrushu | Mek.Bujar Struga | Gjeolog. Besnik Hykaj |
| Nd.Sokol Metoja | Hidr.Redi Struga | Gjeod.Iv Beqari | Ark.Rigert Hyra | Mek.Bujar Meraj | |
| Nd.Emmal Spahiu | Hidr.Hajredin Murgu | Gjeod.Shajponja Civici | Elek.Burhan Demberi | Mek. Gjergji Kotori | |

SHKALLA FLETA

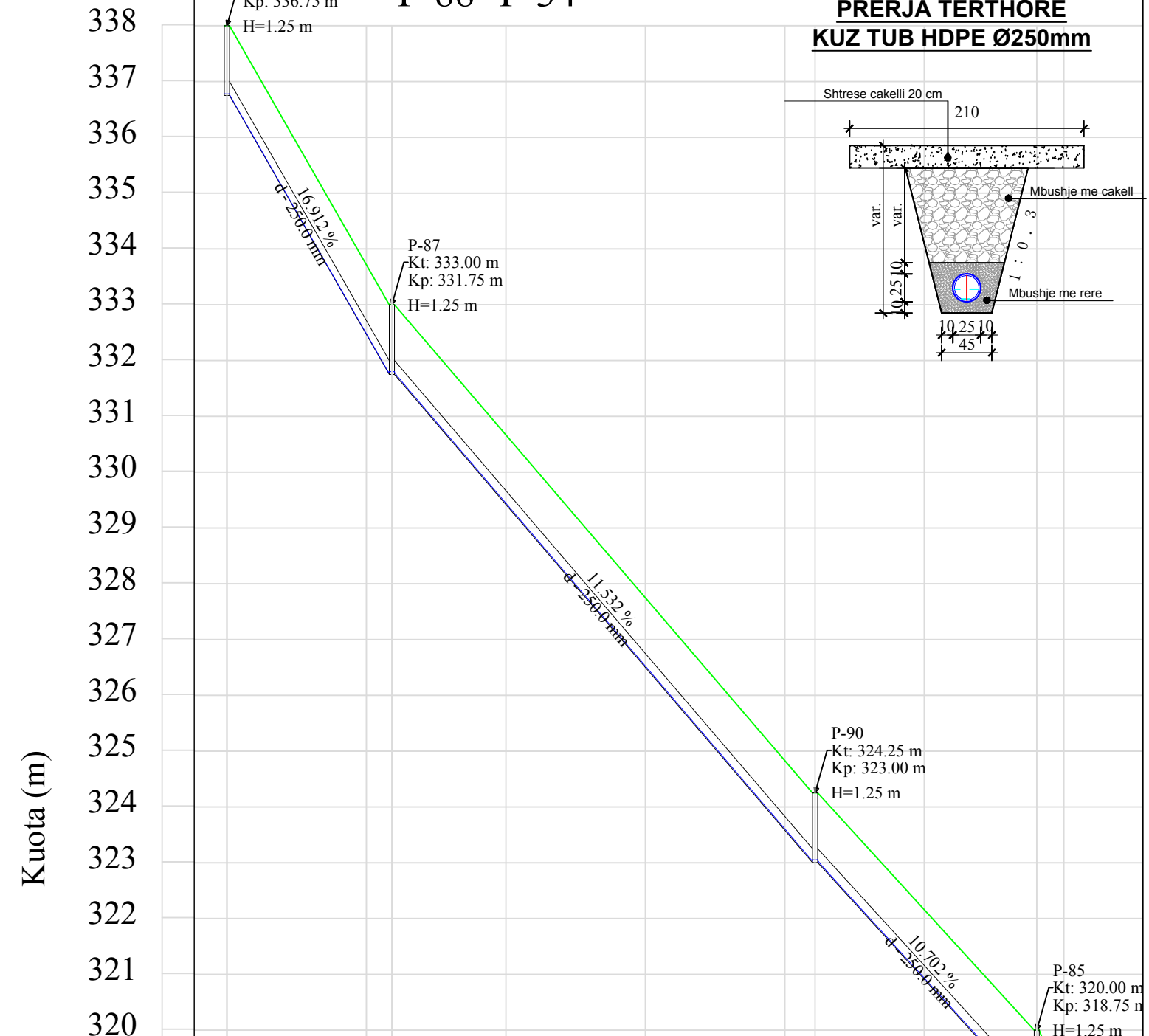
SHK H 1:100 1 - 38

SHK V 1:1000

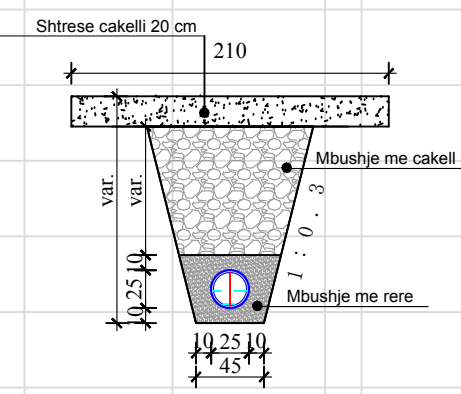
Mat 2021 Format A3



PROFILI GJATESOR P-88- P-34



PRERJA TERTHORE KUZ TUB HDPE Ø250mm



| Emertimi i tubit | CO-122 | | CO-135 | | CO-134 | |
|-----------------------|-----------------------------------|--------|--------------------------------------|--|--------------------------------------|--------|
| Gjatesia (m) | 29.6 | | 75.9 | | 39.7 | |
| Diametri (m)\Material | 5\Korrogato HDPE (d. i brendshem) | | 0.25\Korrogato HDPE (d. i brendshem) | | 0.25\Korrogato HDPE (d. i brendshem) | |
| Pjerrresia (%) | 16.912 | | 11.532 | | 10.702 | |
| Emertimi i Pusetes | P-88 | P-87 | | | P-90 | P-85 |
| Kuote toke (m) | 338.00 | 333.00 | | | 324.25 | 320.00 |
| Kuote Projekti(m) | 336.75 | 331.75 | | | 323.00 | 318.75 |
| Station (m) | 0+00 | | 0+30 | | 1+05 | 1+45 |

POROSITESI : BASHKIA MAT

Objekti: " LARGIMI I UJRAVE TE ZEZA TE FSHATIT MUZHAKE "

Emertimi: Planimetria dhe profili gjatesor

"Arabel - Studio" Sh.p.k "InfraKonsult" Sh.p.k "Net-Group" Sh.p.k

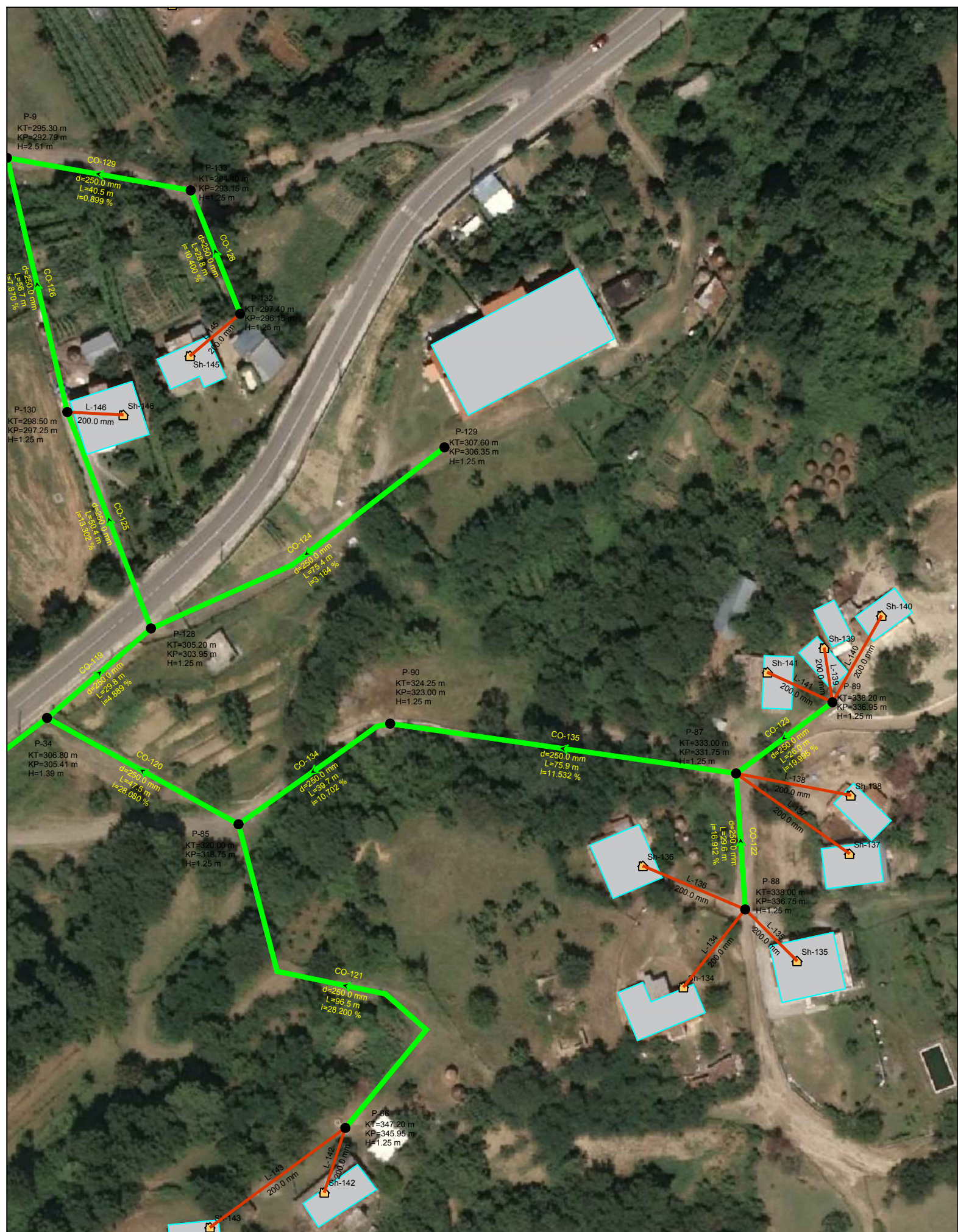
Projektues

| | | | | | |
|-----------------------|---------------------|-------------------------|---------------------|---------------------|-------------------------|
| Nd.Shemsi Sulejmani | Nd.Ilirjan Kokalari | Hidr.Luljeta Koci | Ark.Irida Troti | Elek.Altin Allkaj | Gjeoteknik. Artjon Jani |
| Nd.Lefter Shembitraku | Hidr.Arben Prendi | Gjeod.Myzafer Kallabaku | Ark.Diana Mitrush | Mek.Bujar Struga | Gjeolog. Besnik Hykaj |
| Nd.Sokol Metoja | Hidr.Redi Struga | Gjeod.Iv Beqari | Ark.Riget Hyra | Mek.Bujar Meraj | |
| Nd.Emral Spahiu | Hidr.Hajredin Murgu | Gjeod.Shajponja Civici | Elek.Burhan Demberi | Mek. Gjergji Kotori | |

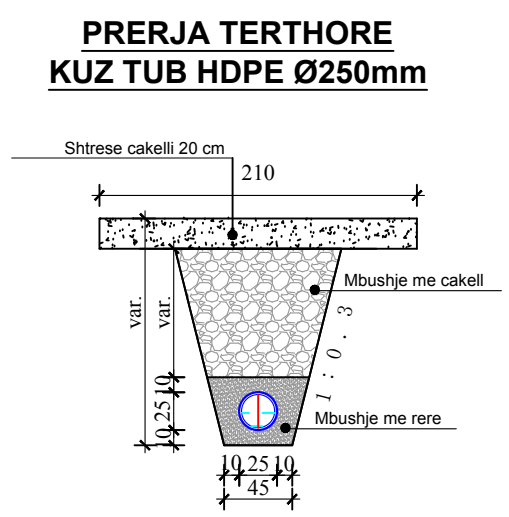
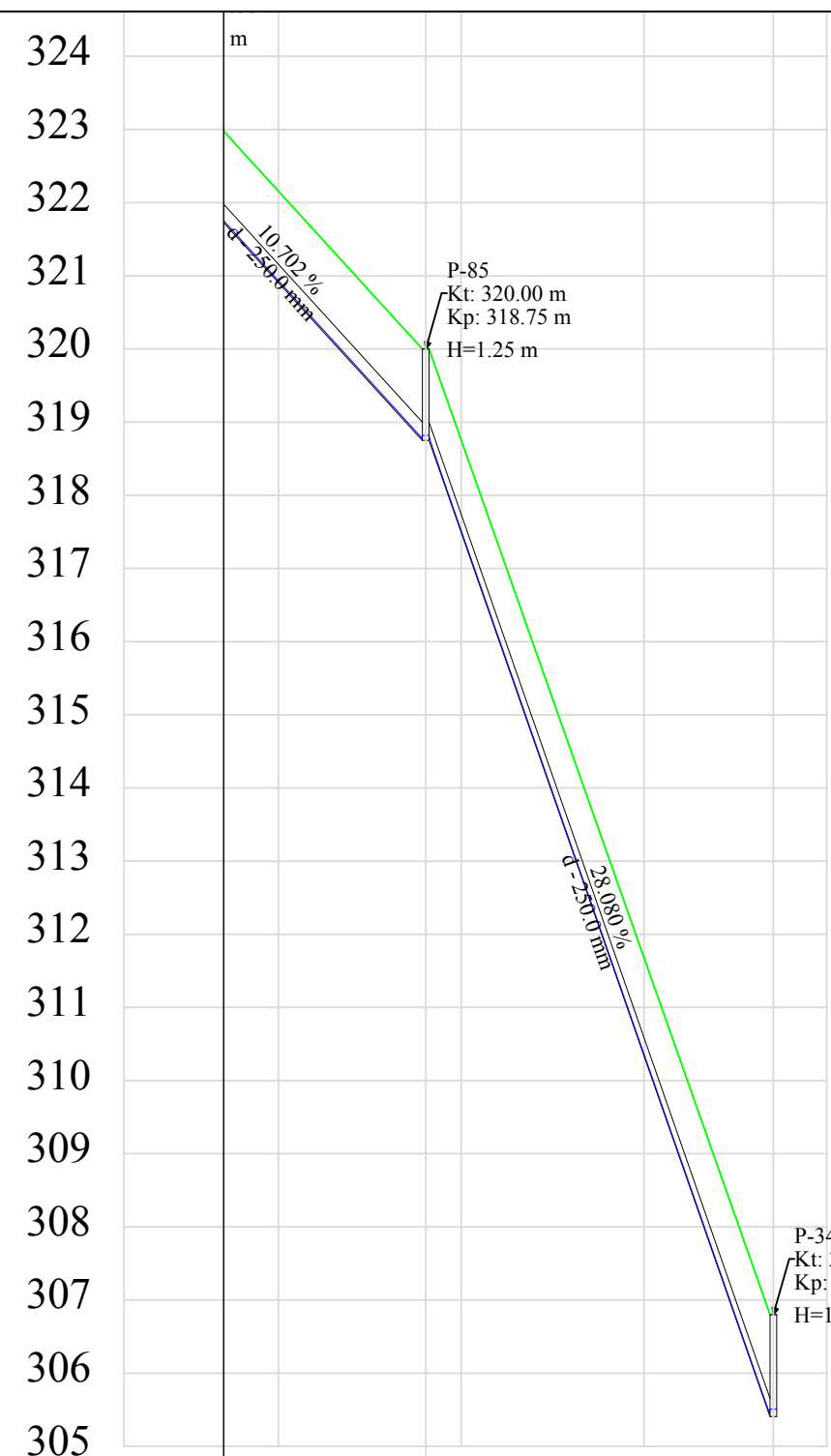
SHKALLA FLETA

SHK H 1:100 SHK V 1:1000 1 - 39

Mat 2021 Format A3



Nuota (m)



| | | |
|-----------------------|--------------------------|---------------------------------|
| Emertimi i tubit | CO-134 | CO-120 |
| Gjatesia (m) | 39.7 | 47.5 |
| Diametri (m) Material | to HDPE (d. i brendshem) | Korrogato HDPE (d. i brendshem) |
| Pjerrësia (%) | 10.702 | 28.080 |
| Emertimi i Pusetes | P-85 | P-34 |
| Kuote toke (m) | 320.00 | 306.80 |
| Kuote Projekti(m) | 318.75 | 305.41 |
| Station (m) | 1+45 | 1+93 |

POROSITESI : BASHKIA MAT

Objekti: " LARGIMI I UJRAVE TE ZEZA TE FSHATIT MUZHAKE "

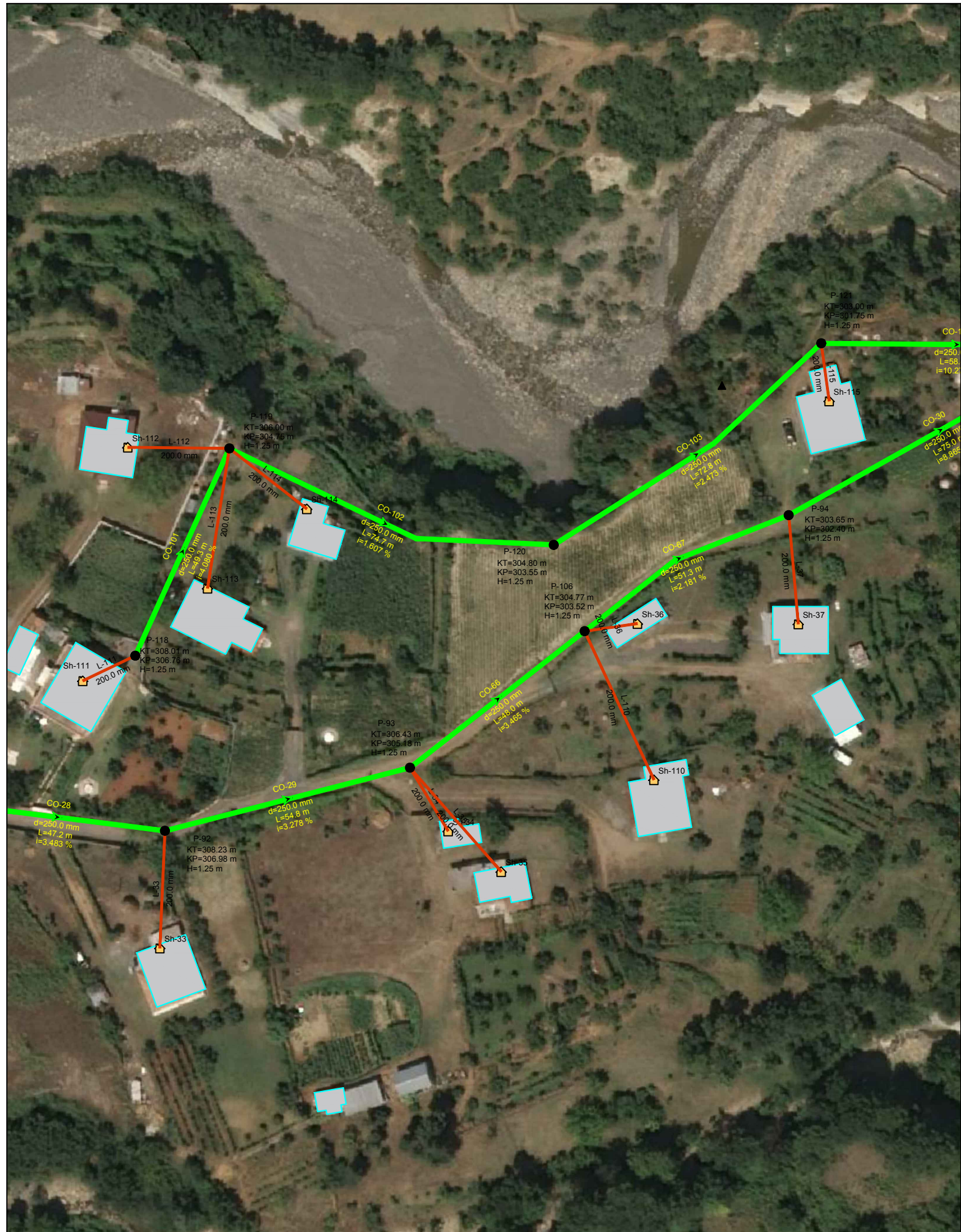
Emertimi: Planimetria dhe profili gjatesor

"Arabel - Studio" Sh.p.k "InfraKonsult" Sh.p.k "Net-Group" Sh.p.k

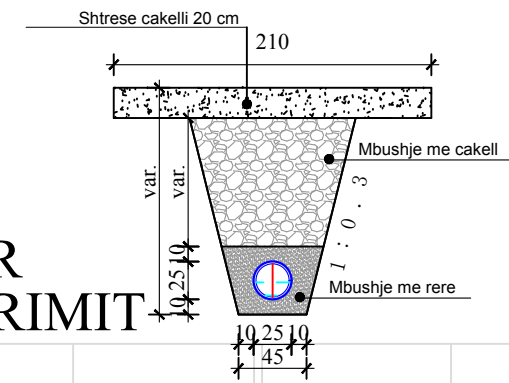
Projektues

| | | | | | |
|-----------------------|---------------------|--------------------------|---------------------|---------------------|-------------------------|
| Nd.Shemsi Sulejmani | Nd.Ilirjan Kokalari | Hidr.Luljeta Koci | Ark.Irida Troti | Elek.Altin Allkaj | Gjeoteknik. Artjon Jani |
| Nd.Lefter Shembitraku | Hidr.Arben Prendi | Gjeod.Myzafera Kallabaku | Ark.Diana Mitrushu | Mek.Bujar Struga | Gjeolog. Besnik Hykaj |
| Nd.Sokol Metoja | Hidr.Redi Struga | Gjeod.Iv Beqari | Ark.Rigert Hyra | Mek.Bujar Meraj | |
| Nd.Emral Spahiu | Hidr.Hajredin Murgu | Gjeod.Shajponja Civici | Elek.Burhan Demberi | Mek. Gjergji Kotori | |

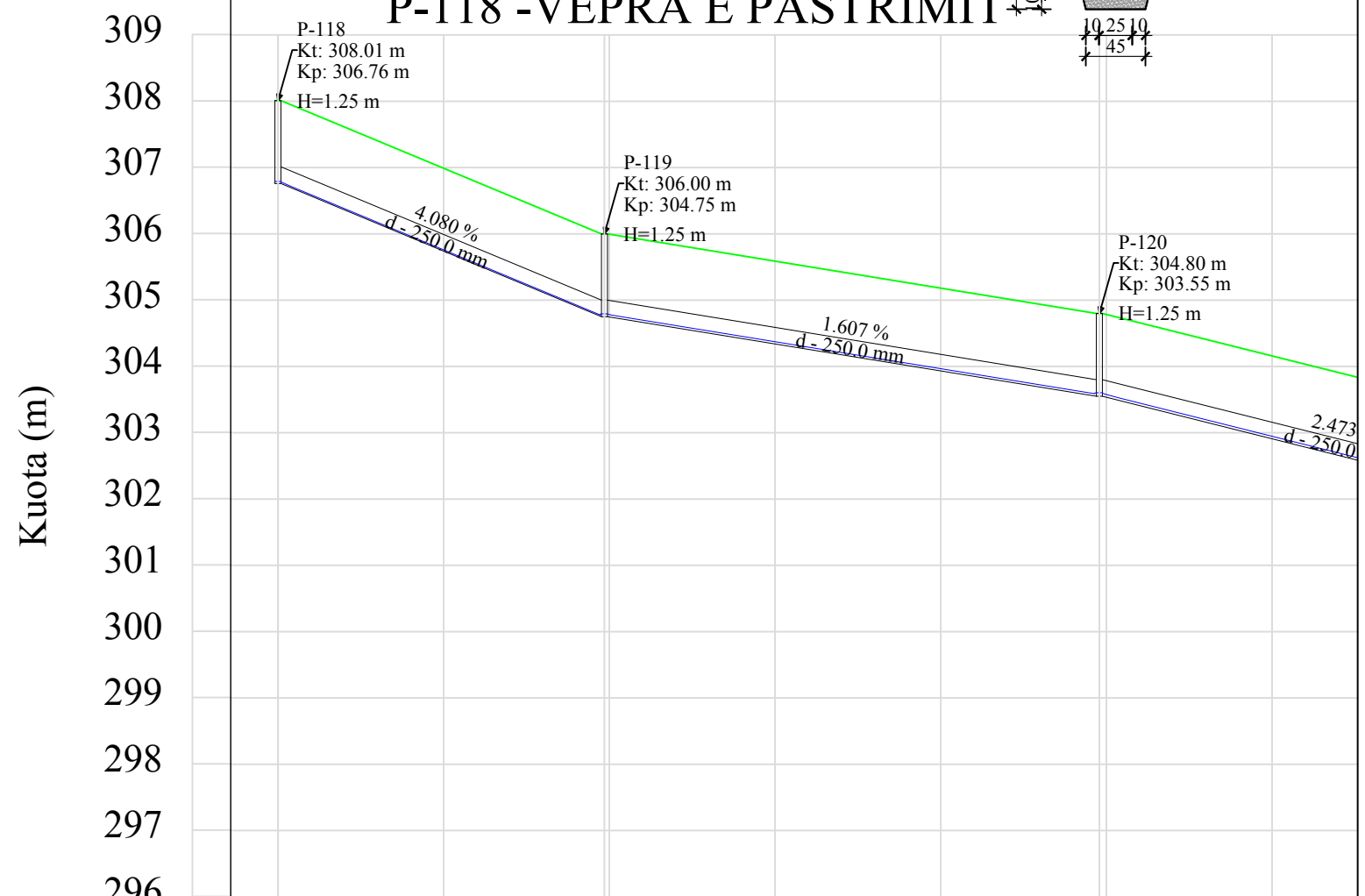
| | |
|--------------|-----------|
| SHKALLA | FLETA |
| SHK H 1:100 | 1 - 40 |
| SHK V 1:1000 | |
| Mat 2021 | Format A3 |



**PRERJA TERTHORE
KUZ TUB HDPE Ø250mm**



**PROFILI GJATESOR
P-118 -VEPRA E PASTRIMIT**



| | | | |
|-----------------------|--------------------------------------|--------------------------------------|--------------------------------------|
| Emertimi i tubit | CO-101 | CO-102 | CO-103 |
| Gjatesia (m) | 49.3 | 74.7 | 72.8 |
| Diametri (m)\Material | 0.25\Korrogato HDPE (d. i brendshem) | 0.25\Korrogato HDPE (d. i brendshem) | 0.25\Korrogato HDPE (d. i brendshem) |
| Pjerrësia (%) | 4.080 | 1.607 | 2.473 |
| Emertimi i Pusetes | P-118 | P-119 | P-120 |
| Kuote toke (m) | 308.01 | 306.00 | 304.80 |
| Kuote Projekti(m) | 306.76 | 304.75 | 303.55 |
| Station (m) | 0+00 | 0+49 | 1+24 |

POROSITESI : BASHKIA MAT

Objekti: " LARGIMI I UJRAVE TE ZEZA TE FSHATIT MUZHAKE "

Emertimi: Planimetria dhe profili gjatesor

"Arabel - Studio" Sh.p.k "InfraKonsult " Sh.p.k "Net-Group " Sh.p.k

Projektues

| | | | | | |
|---------------------|----------------------|-------------------------|---------------------|---------------------|-------------------------|
| Nd.Shemsi Sulejmani | Nd.Illirjan Kokalari | Hidr.Luljeta Koci | Ark.Irida Troti | Elek.Altin Allkaj | Gjeoteknik. Artjon Jani |
| Nd.Lefter Shembraku | Hidr.Arben Prendi | Gjeod.Myzafer Kallabaku | Ark.Diana Mitrush | Mek.Bujar Struga | Gjeolog. Besnik Hykaj |
| Nd.Sokol Metoja | Hidr.Redi Struga | Gjeod.Iv Beqari | Ark.Rigert Hyra | Mek.Bujar Meraj | |
| Nd.Ermal Spahiu | Hidr.Hajredin Murgu | Gjeod.Shajponja Civici | Elek.Burhan Demberi | Mek. Gjergji Kotori | |

SHKALLA FLETA

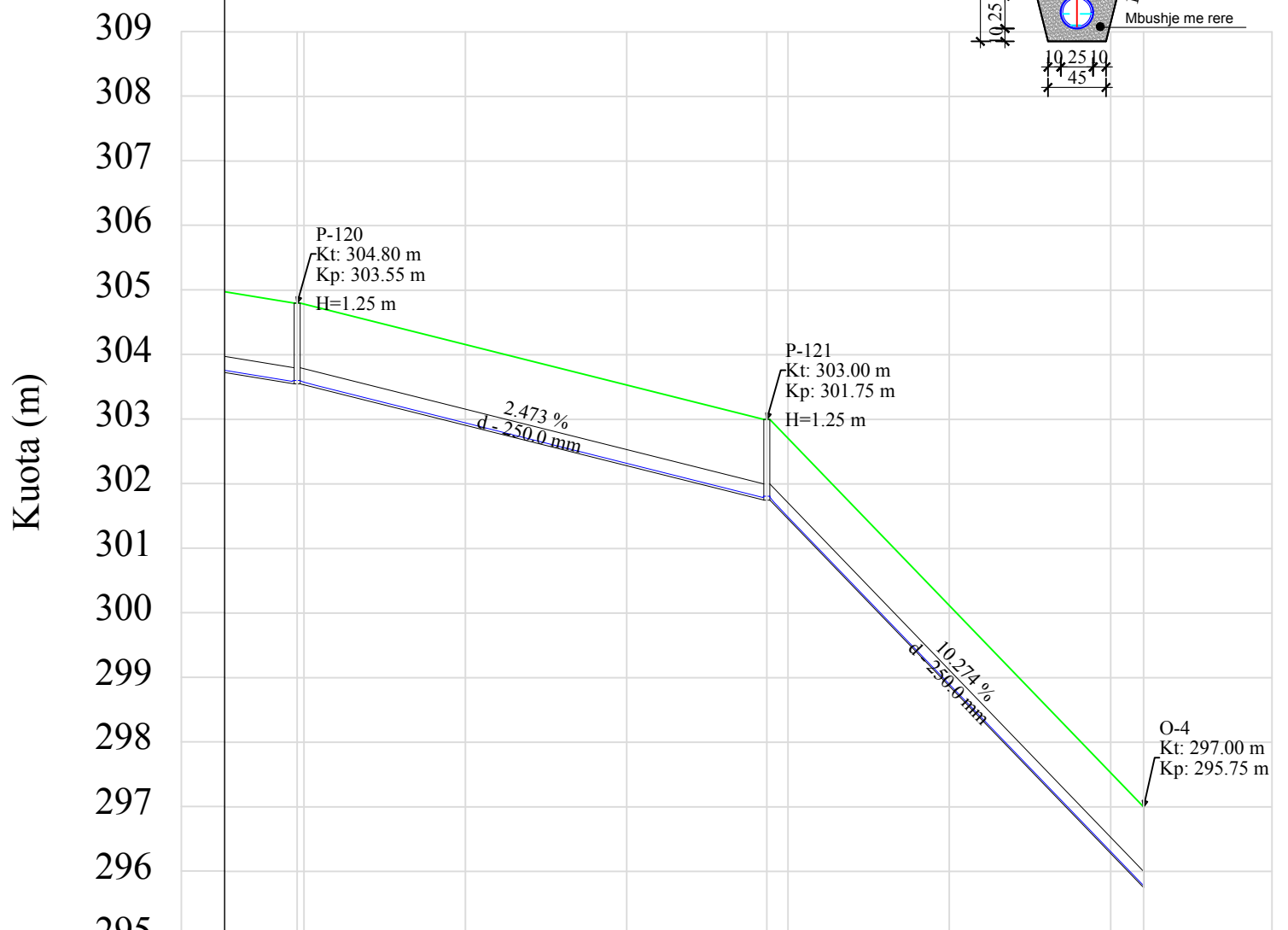
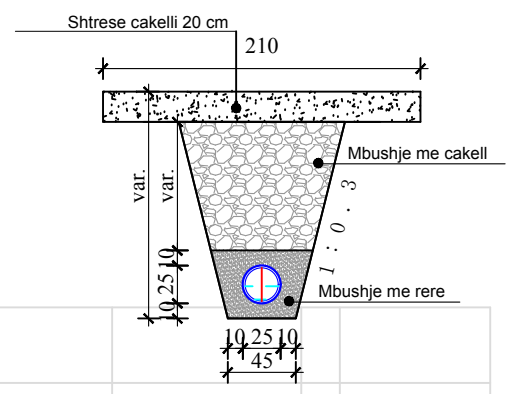
SHK H 1:100 1 - 41

SHK V 1:1000

Mat 2021 Format A3



**PRERJA TERTHORE
KUZ TUB HDPE Ø250mm**



| | | | |
|-----------------------|--------------------------------------|--------|--------------------------------------|
| Emertimi i tubit | CO-103 | | CO-104 |
| Gjatesia (m) | 72.8 | | 58.4 |
| Diametri (m)\Material | 0.25\Korrogato HDPE (d. i brendshem) | | 0.25\Korrogato HDPE (d. i brendshem) |
| Pjerrresia (%) | 2.473 | | 10.274 |
| Emertimi i Pusetes | P-120 | P-121 | O-4 |
| Kuote toke (m) | 304.80 | 303.00 | 297.00 |
| Kuote Projekti(m) | 303.55 | 301.75 | 295.75 |
| Station (m) | 1+24 | 1+97 | 2+55 |

POROSITESI : BASHKIA MAT

Objekti: " LARGIMI I UJRAVE TE ZEZA TE FSHATIT MUZHAKE "

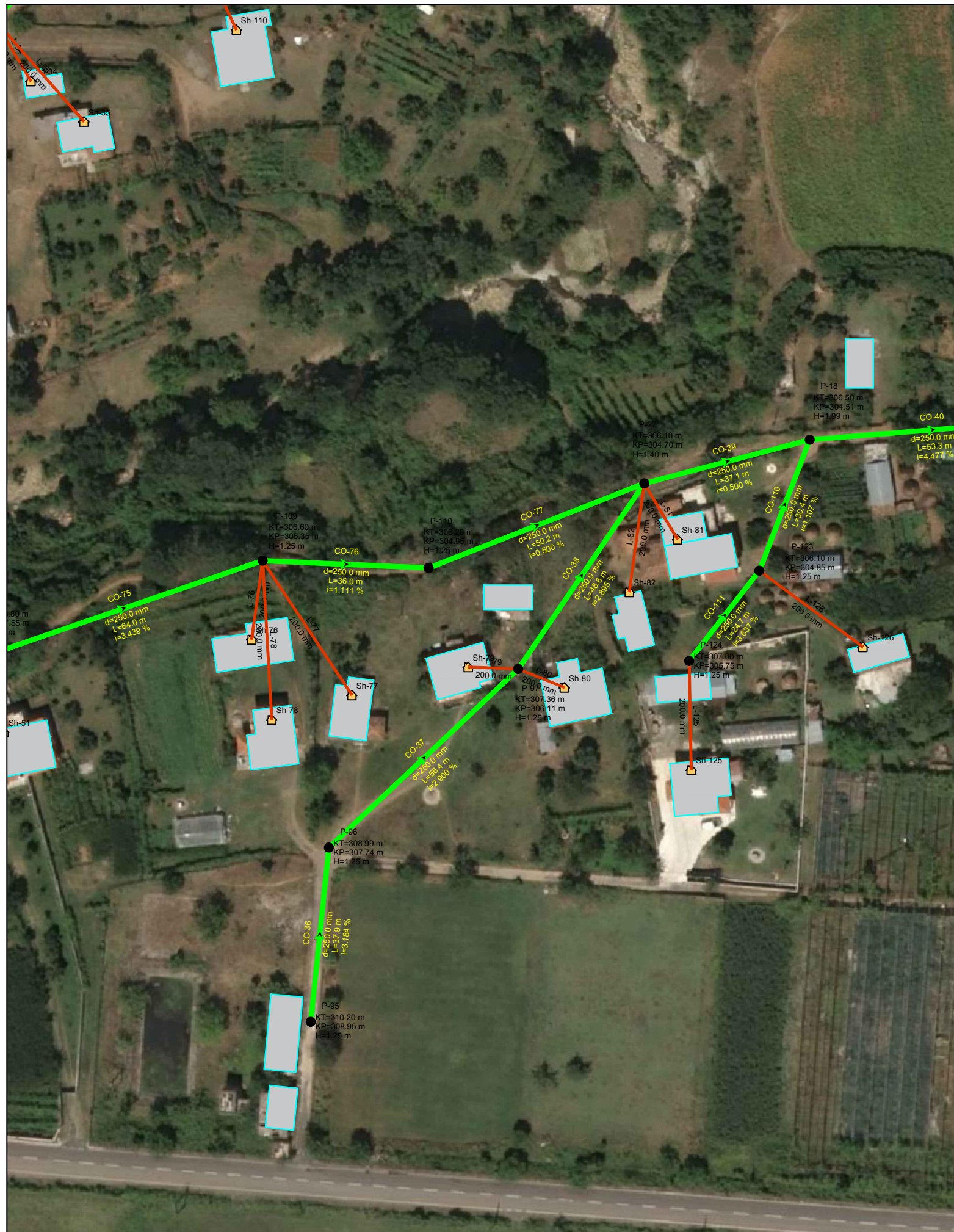
Emertimi: Planimetria dhe profili gjatesor

"Arabel - Studio" Sh.p.k "InfraKonsult " Sh.p.k "Net-Group " Sh.p.k

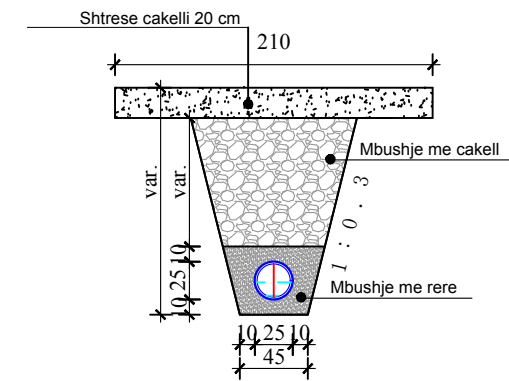
Projektues

| | | | | | |
|-----------------------|---------------------|-------------------------|---------------------|---------------------|-------------------------|
| Nd.Shemsi Sulejmani | Nd.Ilirjan Kokalari | Hidr.Luljeta Koci | Ark.Irida Troti | Elek.Altin Allkaj | Gjeoteknik. Artjon Jani |
| Nd.Lefter Shembitraku | Hidr.Arben Prendi | Gjeod.Myzafer Kallabaku | Ark.Diana Mitrusi | Mek.Bujar Struga | Gjeolog. Besnik Hykaj |
| Nd.Sokol Metoja | Hidr.Redi Struga | Gjeod.Iv Beqari | Ark.Rigert Hyra | Mek.Bujar Meraj | |
| Nd.Emral Spahiu | Hidr.Hajredin Murgu | Gjeod.Shajponja Civici | Elek.Burhan Demberi | Mek. Gjergji Kotori | |

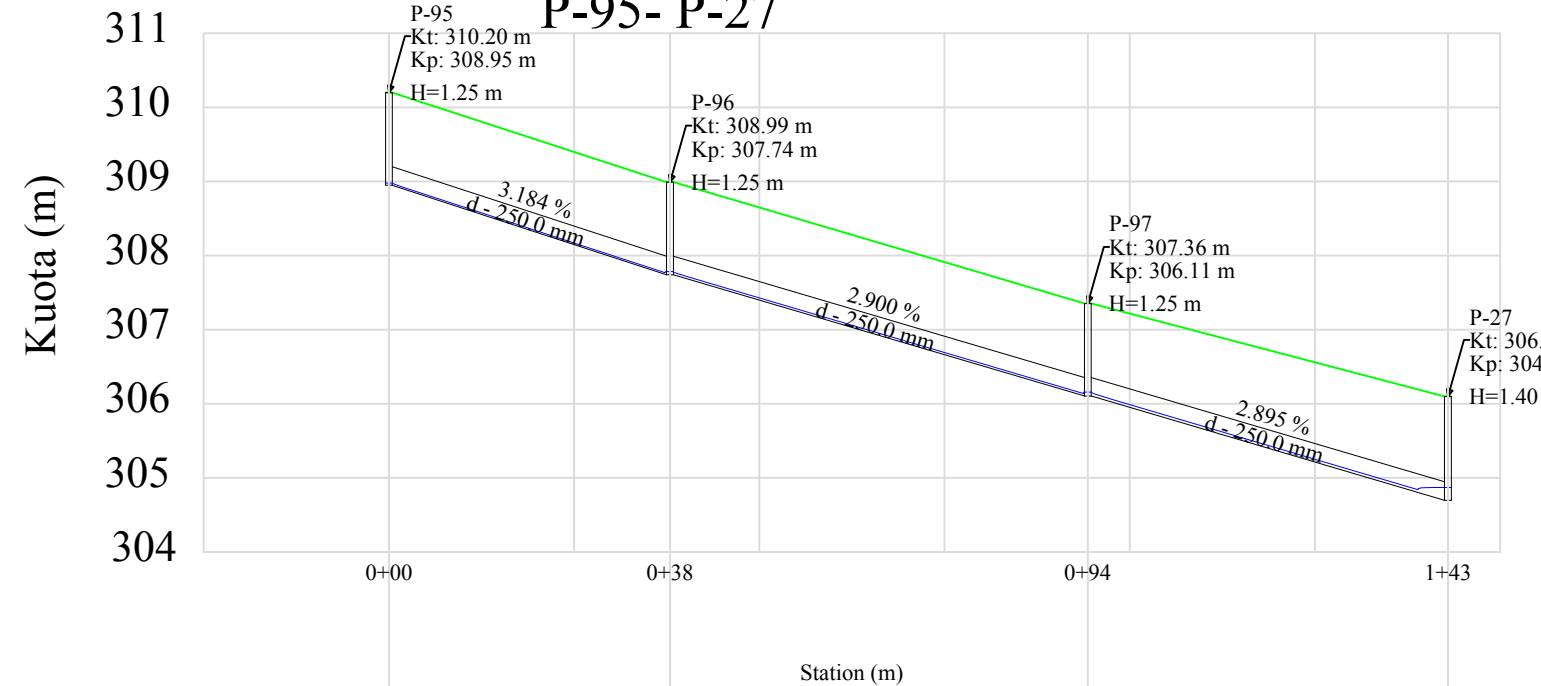
| | |
|--------------|-----------|
| SHKALLA | FLETA |
| SHK H 1:100 | 1 - 42 |
| SHK V 1:1000 | |
| Mat 2021 | Format A3 |



**PRERJA TERTHORE
KUZ TUB HDPE Ø250mm**



**PROFILI GJATESOR
P-95- P-27**



| | | | | |
|--------------------|--------------------------------------|--------|--------|--------|
| Emertimi i tubit | CO-36 | CO-37 | CO-38 | |
| Gjatesia (m) | 37.9 | 56.4 | 48.6 | |
| Material | 0.25\Korrogato HDPE (d. i brendshem) | | | |
| Pjerresia (%) | 3.184 | 2.900 | 2.895 | |
| Emertimi i pusetes | P-95 | P-96 | P-97 | P-27 |
| Kuote toke (m) | 310.20 | 308.99 | 307.36 | 306.10 |
| Kuote Projekti(m) | 308.95 | 307.74 | 306.11 | 304.70 |
| Station (m) | 0+00 | 0+38 | 0+94 | 1+43 |

POROSITESI : BASHKIA MAT

Objekti: " LARGIMI I UJRAVE TE ZEZA TE FSHATIT MUZHAKE "

Emertimi: Planimetria dhe profili gjatesor

"Arabel - Studio" Sh.p.k "InfraKonsult " Sh.p.k "Net-Group " Sh.p.k

Projektues

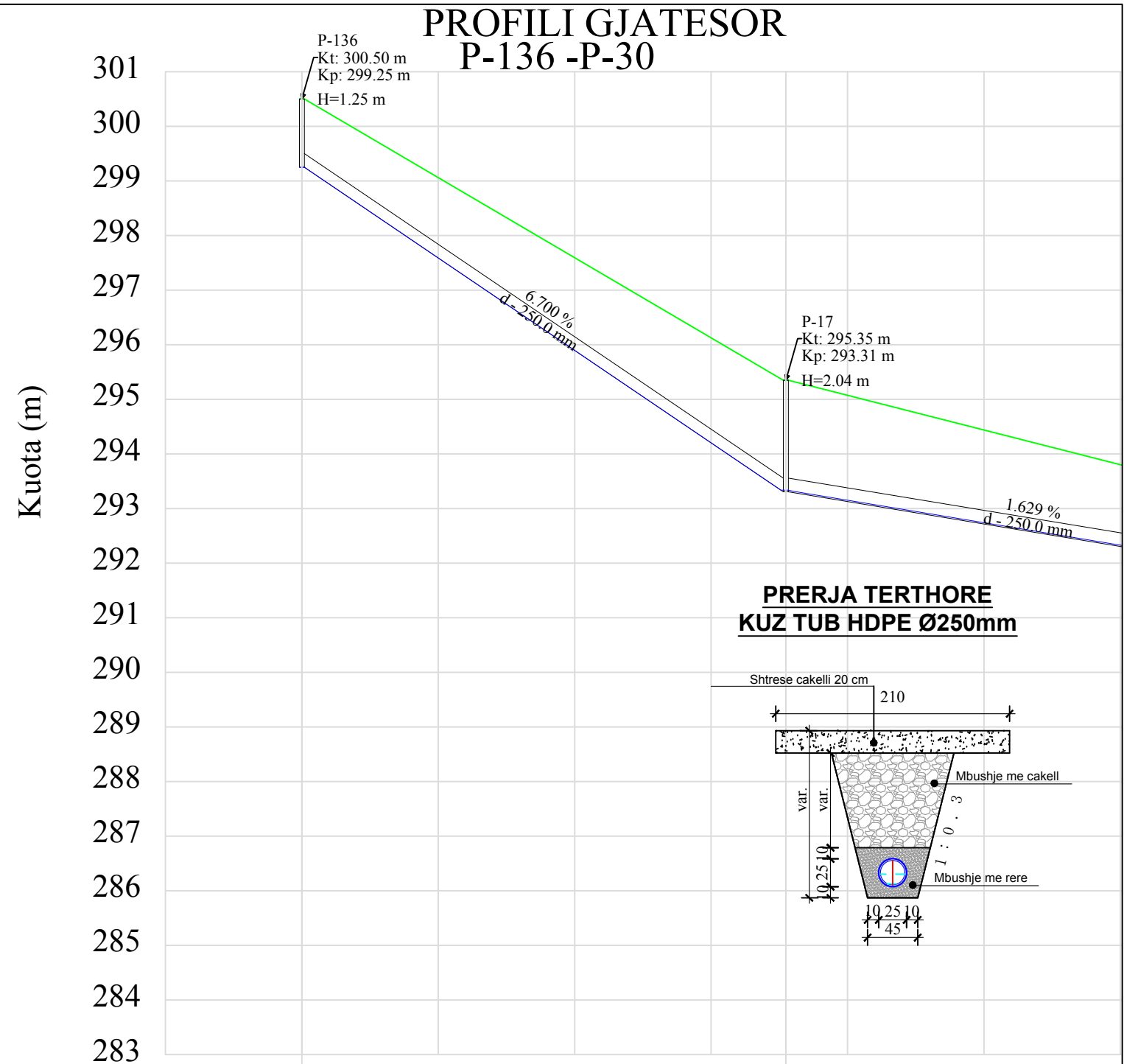
| | | | | | |
|-----------------------|---------------------|-------------------------|---------------------|---------------------|-------------------------|
| Nd.Shemsi Sulejmani | Nd.Ilirjan Kokalari | Hidr.Luljeta Koci | Ark.Irida Troti | Elek.Altin Allkaj | Gjeoteknik. Artjon Jani |
| Nd.Lefter Shembitraku | Hidr.Arben Prendi | Gjeod.Myzafer Kallabaku | Ark.Diana Mitrushi | Mek.Bujar Struga | Gjeolog. Besnik Hykaj |
| Nd.Sokol Metoja | Hidr.Redi Struga | Gjeod.Iv Beqari | Ark.Rigert Hyra | Mek.Bujar Meraj | |
| Nd.Ermal Spahiu | Hidr.Hajredin Murgu | Gjeod.Shajponja Civici | Elek.Burhan Demberi | Mek. Gjergji Kotori | |

SHKALLA FLETA

SHK H 1:100 1 - 43

SHK V 1:1000

Mat 2021 Format A3



| | | |
|-----------------------|--------------------------------------|--------|
| Emertimi i tubit | CO-133 | CO-78 |
| Gjatesia (m) | 88.7 | 89.4 |
| Diametri (m)\Material | 0.25\Korrogato HDPE (d. i brendshem) | |
| Pjerrësia (%) | 6.700 | 1.629 |
| Emertimi i Pusetes | P-136 | P-17 |
| Kuote toke (m) | 300.50 | 295.35 |
| Kuote Projekti(m) | 299.25 | 293.31 |
| Station (m) | 0+00 | 0+89 |

POROSITESI : BASHKIA MAT

Objekti: " LARGIMI I UJRAVE TE ZEZA TE FSHATIT MUZHAKE "

Emertimi: Planimetria dhe profili gjatesor

| | | |
|--------------------------|------------------------|---------------------|
| "Arabel - Studio" Sh.p.k | "InfraKonsult " Sh.p.k | "Net-Group " Sh.p.k |
| | | |

Projektues

| | | | | | |
|-----------------------|---------------------|-------------------------|---------------------|---------------------|-------------------------|
| Nd.Shemsi Sulejmani | Nd.Ilirjan Kokalari | Hidr.Luljeta Koci | Ark.Irida Troti | Elek.Altin Allkaj | Gjeoteknik. Artjon Jani |
| Nd.Lefter Shembitraku | Hidr.Arben Prendi | Gjeod.Myzafer Kallabaku | Ark.Diana Mitrushi | Mek.Bujar Struga | Gjeolog. Besnik Hykaj |
| Nd.Sokol Metoja | Hidr.Redi Struga | Gjeod.Iv Beqari | Ark.Rigert Hyra | Mek.Bujar Meraj | |
| Nd.Emmal Spahiu | Hidr.Hajredin Murgu | Gjeod.Shajponja Civici | Elek.Burhan Demberi | Mek. Gjergji Kotori | |

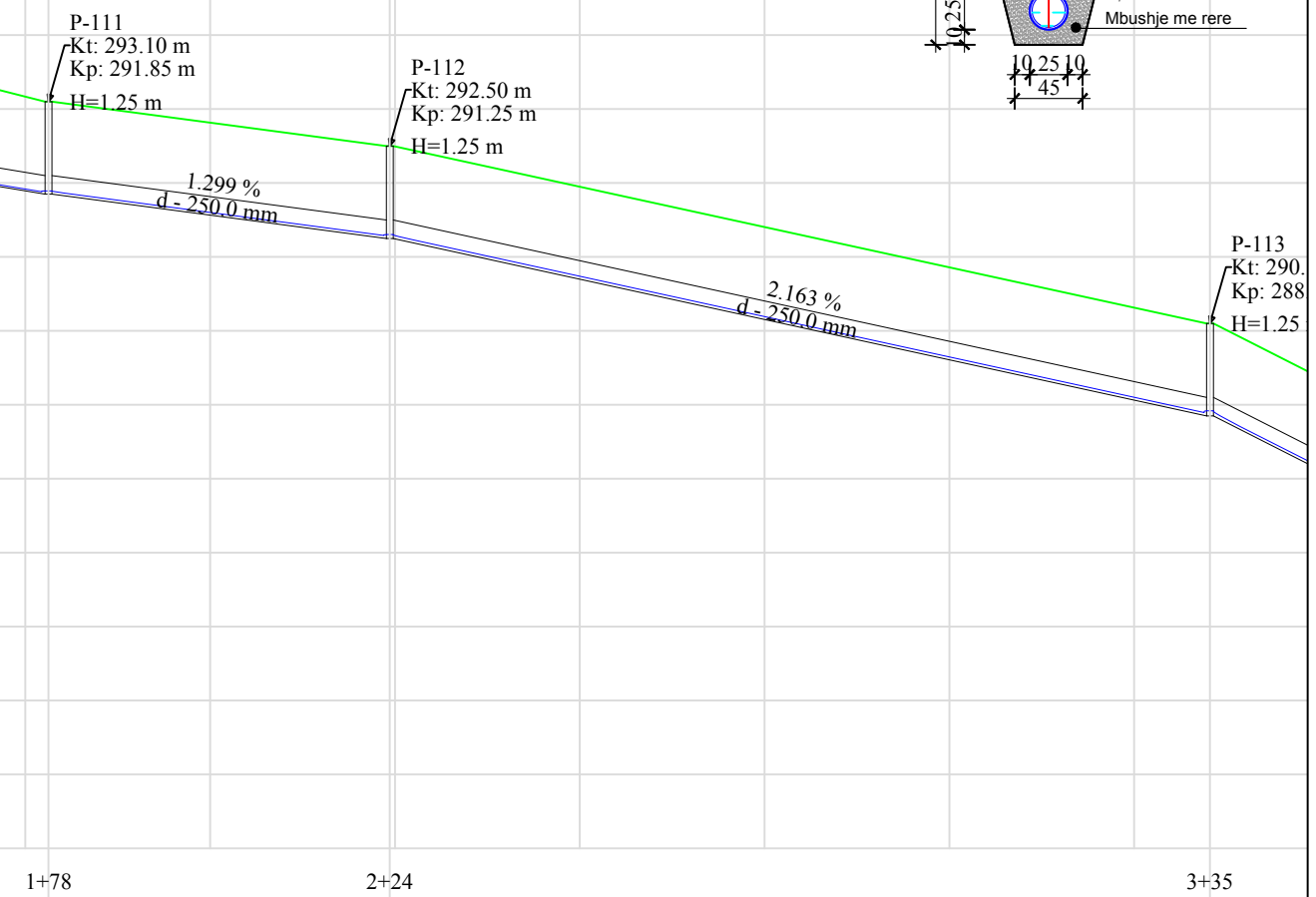
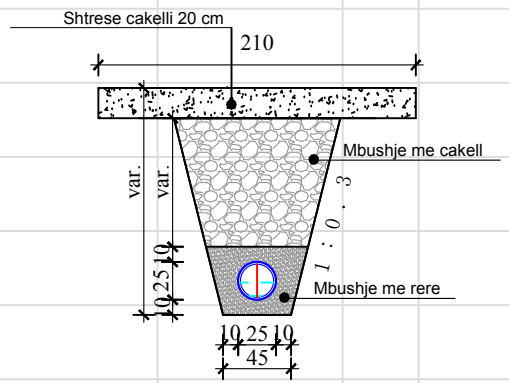
| | |
|--------------|-----------|
| SHKALLA | FLETA |
| SHK H 1:100 | 1 - 44 |
| SHK V 1:1000 | |
| Mat 2021 | Format A3 |



Kuota (m)

301
300
299
298
297
296
295
294
293
292
291
290
289
288
287
286
285
284
283

**PRERJA TERTHORE
KUZ TUB HDPE Ø250mm**



| Station (m) | 1+78 | 2+24 | 3+35 |
|-----------------------|--------------------------------------|--------|--------------------------------------|
| Emertimi i tubit | CO-79 | | CO-80 |
| Gjatesia (m) | 46.2 | | 111.0 |
| Diametri (m)\Material | 0.25\Korrogato HDPE (d. i brendshem) | | 0.25\Korrogato HDPE (d. i brendshem) |
| Pjerrësia (%) | 1.299 | | 2.163 |
| Emertimi i Pusetes | P-111 | P-112 | P-113 |
| Kuote toke (m) | 293.10 | 292.50 | 290.10 |
| Kuote Projekti(m) | 291.85 | 291.25 | 288.85 |
| Station (m) | 1+78 | 2+24 | 3+35 |

POROSITESI : BASHKIA MAT

Objekti: " LARGIMI I UJRAVE TE ZEZA TE FSHATIT MUZHAKE "

Emertimi: Planimetria dhe profili gjatesor

| | | |
|--------------------------|------------------------|---------------------|
| "Arabel - Studio" Sh.p.k | "Infrakonsult " Sh.p.k | "Net-Group " Sh.p.k |
| | | |

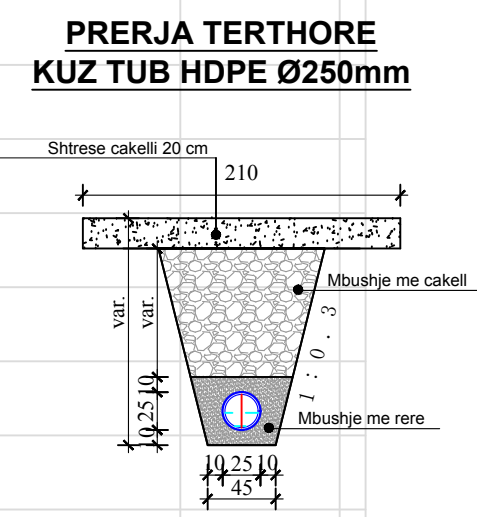
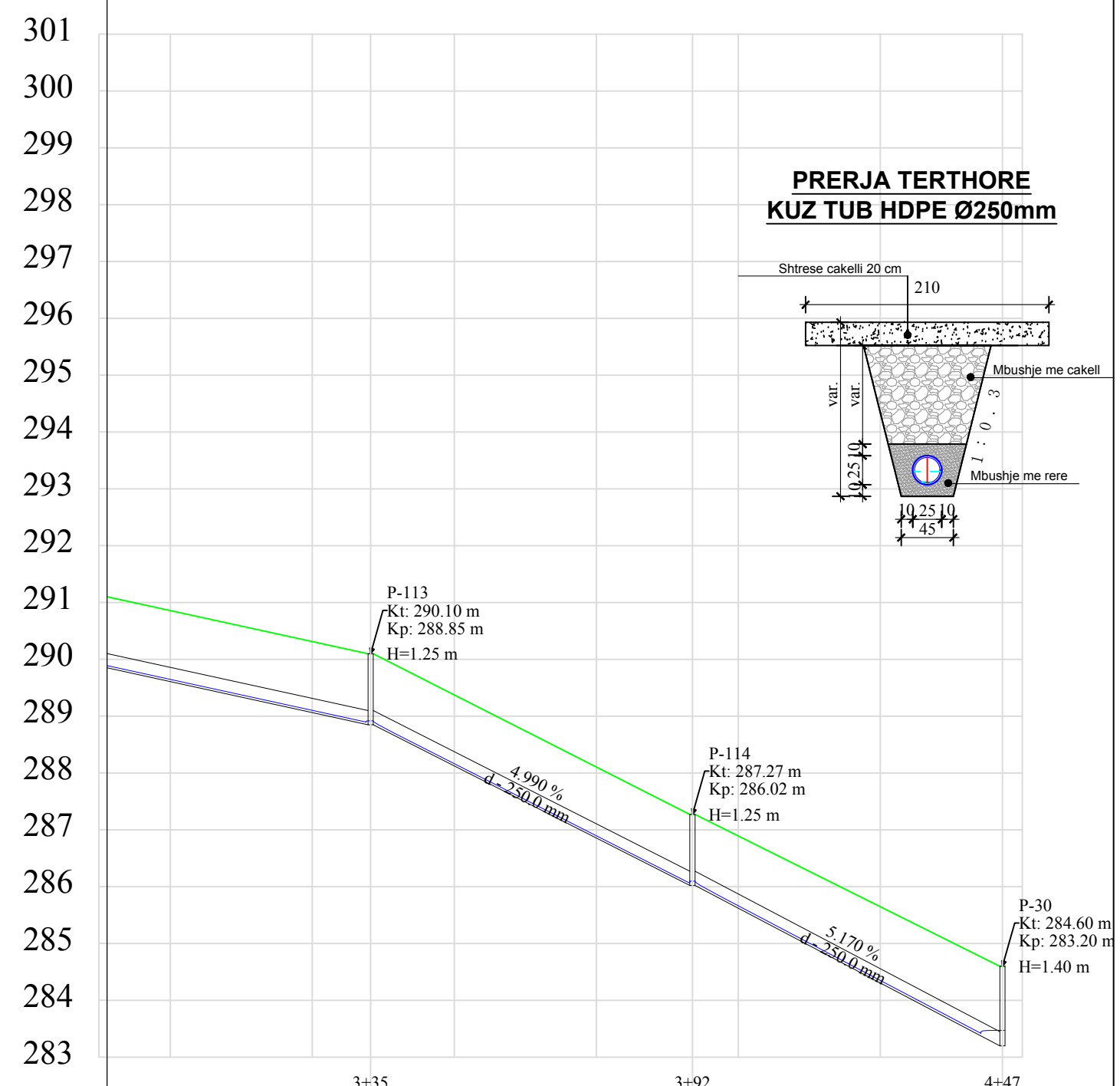
Projektues

| | | | | | |
|-----------------------|---------------------|-------------------------|---------------------|---------------------|-------------------------|
| Nd.Shemsi Sulejmani | Nd.Ilirjan Kokalari | Hidr.Luljeta Koci | Ark.Irida Troti | Elek.Altin Allkaj | Gjeoteknik. Artjon Jani |
| Nd.Lefter Shembitraku | Hidr.Arben Prendi | Gjeod.Myzafer Kallabaku | Ark.Diana Mitrush | Mek.Bujar Struga | Gjeolog. Besnik Hykaj |
| Nd.Sokol Metoja | Hidr.Redi Struga | Gjeod.Iv Beqari | Ark.Rigert Hyra | Mek.Bujar Meraj | |
| Nd.Emral Spahiu | Hidr.Hajredin Murgu | Gjeod.Shajponja Civici | Elek.Burhan Demberi | Mek. Gjergji Kotori | |

| | |
|--------------|-----------|
| SHKALLA | FLETA |
| SHK H 1:100 | 1 - 45 |
| SHK V 1:1000 | |
| Mat 2021 | Format A3 |



Kuota (m)



| | | | |
|-----------------------|--------------------------------------|--------|--------------------------------------|
| Emertimi i tubit | CO-81 | | CO-132 |
| Gjatesia (m) | 56.7 | | 54.6 |
| Diametri (m)\Material | 0.25\Korrogato HDPE (d. i brendshem) | | 0.25\Korrogato HDPE (d. i brendshem) |
| Pjerrtesia (%) | 4.990 | | 5.170 |
| Emertimi i Pusetes | P-113 | P-114 | P-30 |
| Kuote toke (m) | 290.10 | 287.27 | 284.60 |
| Kuote Projekti(m) | 288.85 | 286.02 | 283.20 |
| Station (m) | 3+35 | 3+92 | 4+47 |

POROSITESI : BASHKIA MAT

Objekti: " LARGIMI I UJRAVE TE ZEZA TE FSHATIT MUZHAKE "

Emertimi: Planimetria dhe profili gjatesor

"Arabel - Studio" Sh.p.k "InfraKonsult " Sh.p.k "Net-Group " Sh.p.k

Projektues

| | | | | | |
|-----------------------|---------------------|-------------------------|---------------------|---------------------|-------------------------|
| Nd.Shemsi Sulejmani | Nd.Ilirjan Kokalari | Hidr.Luljeta Koci | Ark.Irida Troti | Elek.Altin Allkaj | Gjeoteknik. Artjon Jani |
| Nd.Lefter Shembitraku | Hidr.Arben Prendi | Gjeod.Myzafer Kallabaku | Ark.Diana Mitrush | Mek.Bujar Struga | Gjeolog. Besnik Hykaj |
| Nd.Sokol Metoja | Hidr.Redi Struga | Gjeod.Iv Beqari | Ark.Rigert Hyra | Mek.Bujar Meraj | |
| Nd.Emmal Spahiu | Hidr.Hajredin Murgu | Gjeod.Shajponja Civici | Elek.Burhan Demberi | Mek. Gjergji Kotori | |

SHKALLA FLETA

SHK H 1:100 1 - 46

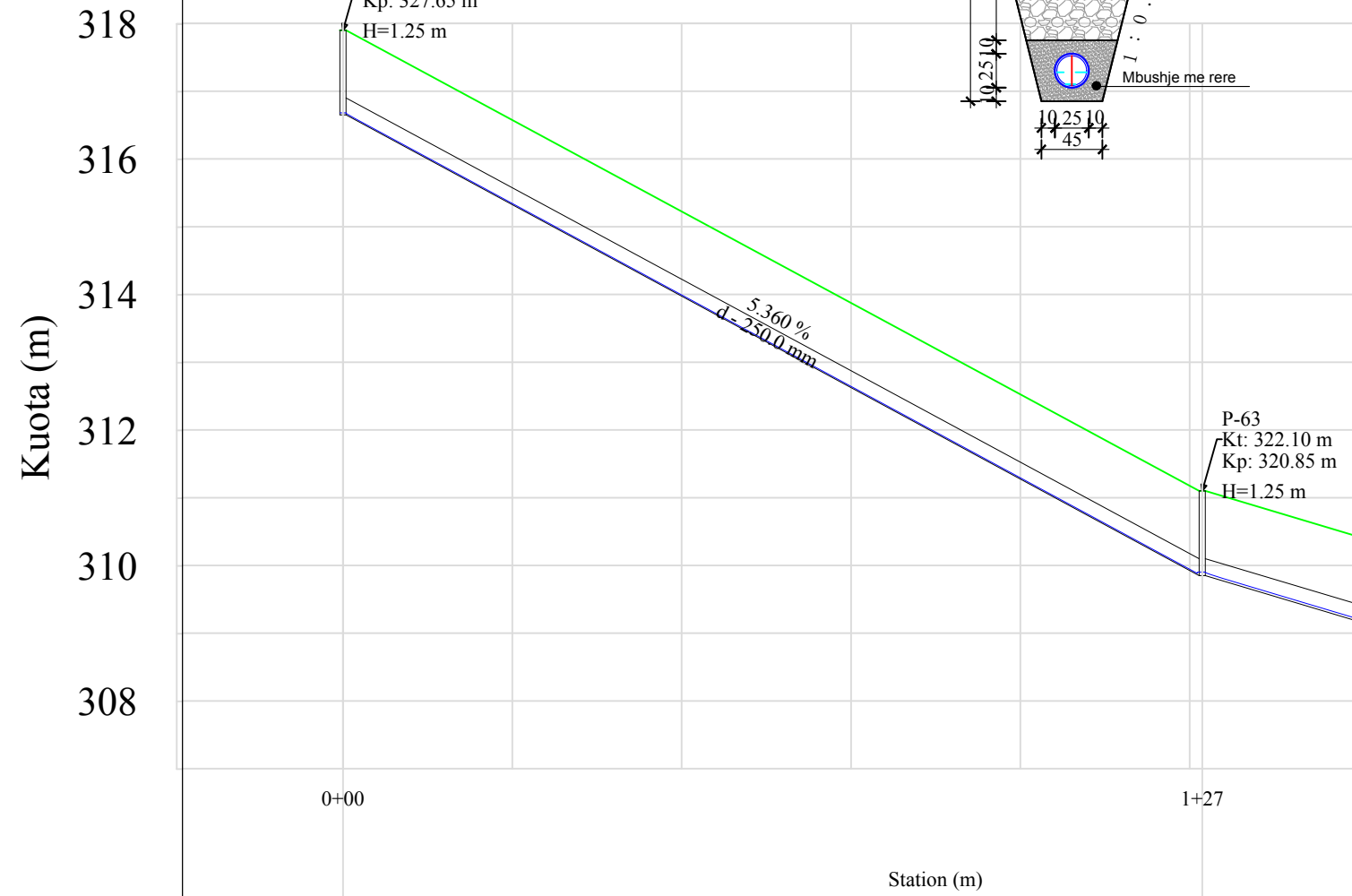
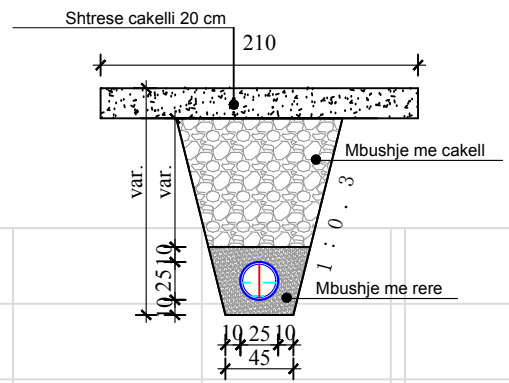
SHK V 1:1000

Mat 2021 Format A3



PROFILI GJATESOR P-62-P-61

PRERJA TERTHORE KUZ TUB HDPE Ø250mm



| | | |
|-----------------------|--------------------------------------|------------|
| Emertimi i tubit | CO-61 | |
| Gjatesia (m) | 126.9 | |
| Diametri (m)\Material | 0.25\Korrogato HDPE (d. i brendshem) | 0.25\Korro |
| Pjerrësia (%) | 5.360 | |
| Emertimi i Pusetes | P-62 | P-63 |
| Kuote toke (m) | 328.90 | 322.10 |
| Kuote Projekti(m) | 327.65 | 320.85 |
| Station (m) | 0+00 | 1+27 |

POROSITESI : BASHKIA MAT

Objekti: " LARGIMI I UJRAVE TE ZEZA TE FSHATIT MUZHAKE "

Emertimi: Planimetria dhe profili gjatesor

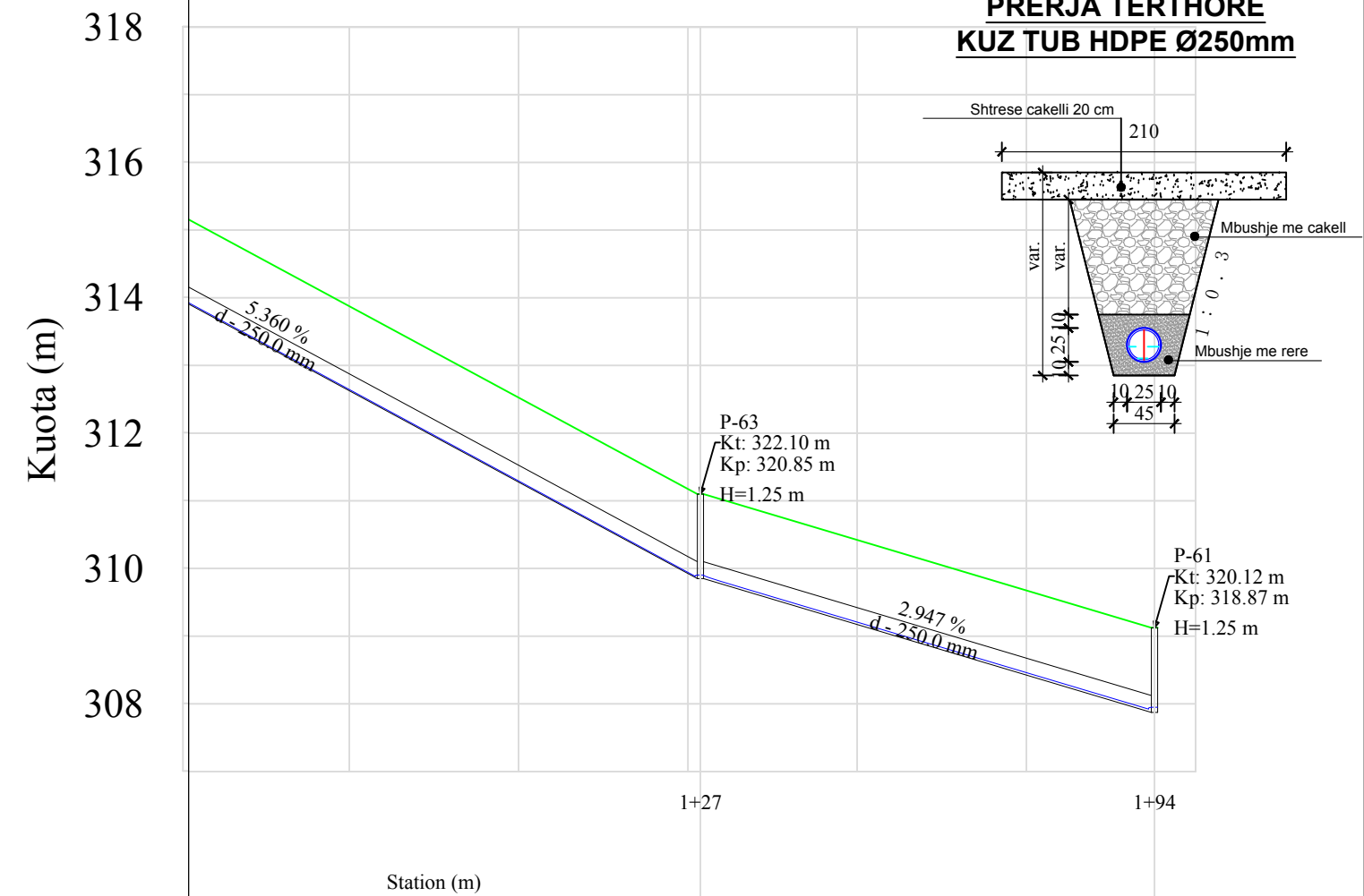
| | | |
|--------------------------|------------------------|---------------------|
| "Arabel - Studio" Sh.p.k | "InfraKonsult " Sh.p.k | "Net-Group " Sh.p.k |
| | | |

Projektues

| | | | | | |
|-----------------------|---------------------|-------------------------|---------------------|---------------------|-------------------------|
| Nd.Shemsi Sulejmani | Nd.Ilirjan Kokalari | Hidr.Luljeta Koci | Ark.Irida Troti | Elek.Altin Allkaj | Gjeoteknik. Artjon Jani |
| Nd.Lefter Shembitraku | Hidr.Arben Prendi | Gjeod.Myzafer Kallabaku | Ark.Diana Mitrush | Mek.Bujar Struga | Gjeolog. Besnik Hykaj |
| Nd.Sokol Metoja | Hidr.Redi Struga | Gjeod.Iv Beqari | Ark.Rigert Hyra | Mek.Bujar Meraj | |
| Nd.Ermal Spahiu | Hidr.Hajredin Murgu | Gjeod.Shaqipja Civici | Elek.Burhan Demberi | Mek. Gjergji Kotori | |

| | |
|--------------|-----------|
| SHKALLA | FLETA |
| SHK H 1:100 | 1 - 47 |
| SHK V 1:1000 | |
| Mat 2021 | Format A3 |

PROFILI GJATESOR P-62-P-61



| | | |
|-----------------------|--|--------|
| Emertimi i tubit | CO-61 | CO-62 |
| Gjatesia (m) | 126.9 | 67.1 |
| Diametri (m)\Material | ogato HDPE (d. i brendshem) 0.25\Korrogato HDPE (d. i brendshem) | |
| Pjerrësia (%) | 5.360 | 2.947 |
| Emertimi i Pusetes | P-63 | P-61 |
| Kuote toke (m) | 322.10 | 320.12 |
| Kuote Projekti(m) | 320.85 | 318.87 |
| Station (m) | 1+27 | 1+94 |

POROSITESI : BASHKIA MAT
Objekti: " LARGIMI I UJRAVE TE ZEZA TE FSHATIT MUZHAKE "

Emertimi: Planimetria dhe profili gjatesor

| | | |
|--------------------------|-----------------------|--------------------|
| "Arabel - Studio" Sh.p.k | "InfraKonsult" Sh.p.k | "Net-Group" Sh.p.k |
| | | |

Projektues

| | | | | | |
|-----------------------|---------------------|-------------------------|---------------------|---------------------|-------------------------|
| Nd.Shemsi Sulejmani | Nd.Ilirjan Kokalari | Hidr.Luljeta Koci | Ark.Irida Troti | Elek.Altin Allkaj | Gjeoteknik. Artjon Jani |
| Nd.Lefter Shembitraku | Hidr.Arben Prendi | Gjeod.Myzafer Kallabaku | Ark.Diana Mitrush | Mek.Bujar Struga | Gjeolog. Besnik Hykaj |
| Nd.Sokol Metoja | Hidr.Redi Struga | Gjeod.Iv Beqari | Ark.Rigert Hyra | Mek.Bujar Meraj | |
| Nd.Ermal Spahiu | Hidr.Hajredin Murgu | Gjeod.Shajponja Civici | Elek.Burhan Demberi | Mek. Gjergji Kotori | |

| | |
|--------------|-----------|
| SHKALLA | FLETA |
| SHK H 1:100 | 1 - 48 |
| SHK V 1:1000 | |
| Mat 2021 | Format A3 |



BASHKIA MAT

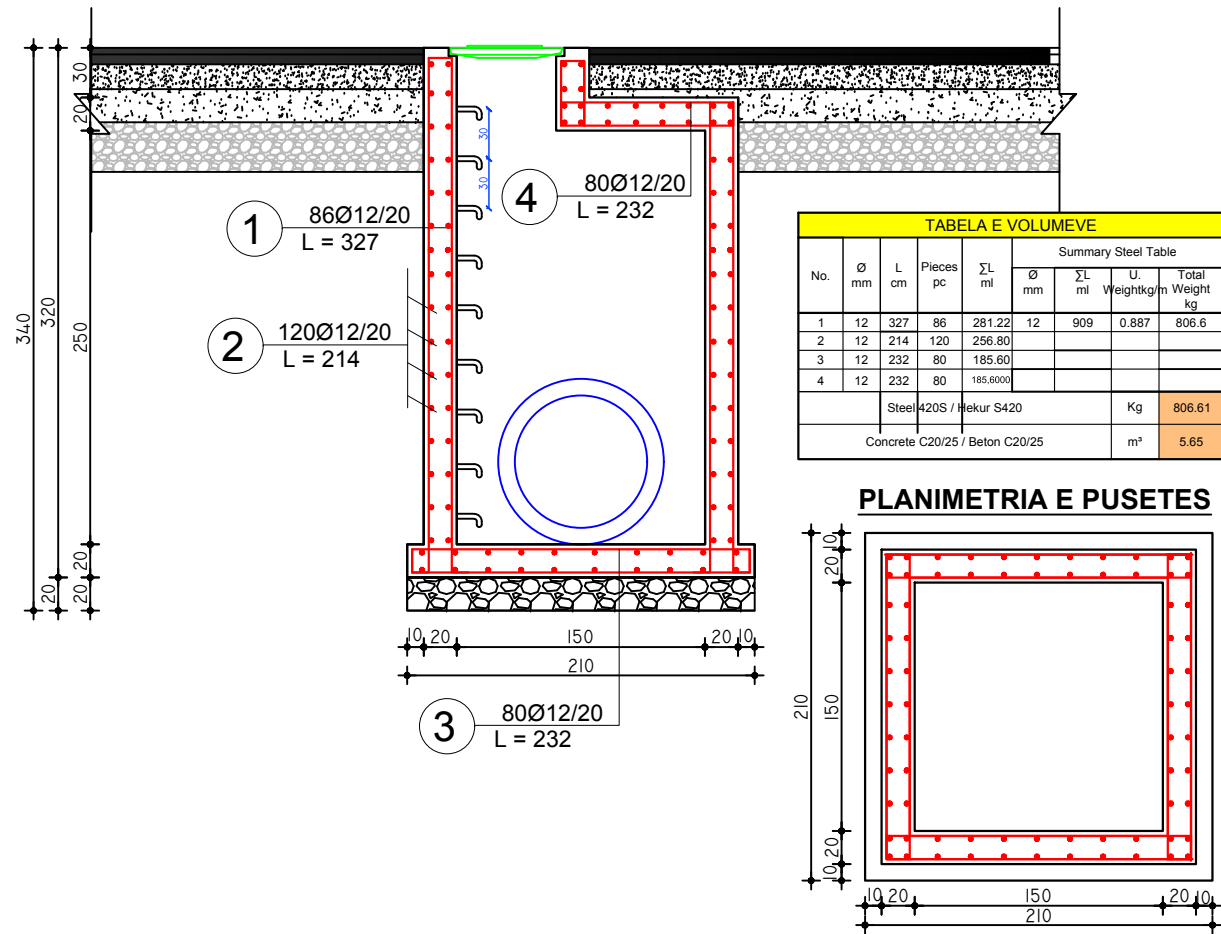
PROJEKT ZBATIMI

Objekti: " LARGIMI I UJRAVE TE ZEZA TE FSHATIT MUZHAKE "

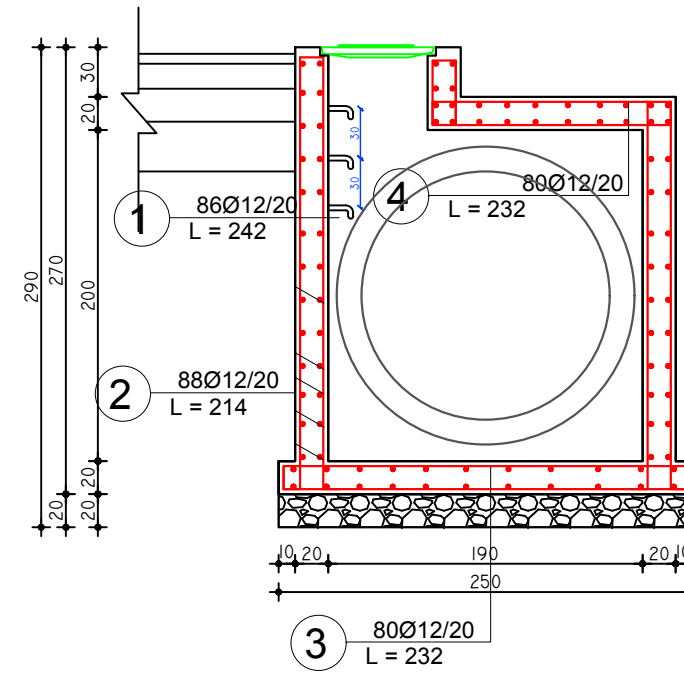
DETAJE KUZ

| | | | | | | | | | | | |
|---|---|---|-----------------------|---------------------|-------------------------|---------------------|---------------------|-----------------------|-------------------------|-----------|--------|
|  POROSITESI : BASHKIA MAT Objekti: " LARGIMI I UJRAVE TE ZEZA TE FSHATIT MUZHAKE " | Emertimi: KAPAKU | | | Projektues | | | | | | SHKALLA | FLETA |
| | "Arabel - Studio" Sh.p.k | "Infrakonsult " Sh.p.k | "Net-Group " Sh.p.k | Nd.Shemsi Sulejmani | Nd.Ilirjan Kokalari | Hidr.Luljeta Koci | Ark.Irida Troti | Elek.Altin Allkaj | Gjeoteknik. Artjon Jani | SH 1-100 | 1 - 01 |
|  |  |  | Nd.Lefter Shembitraku | Hidr.Arben Prendi | Gjeod.Myzafer Kallabaku | Ark.Diana Mitrushi | Mek.Bujar Struga | Gjeolog. Besnik Hykaj | Mat 2021 | Format A3 | |
| | | | Nd.Sokol Metroja | Hidr.Redi Struga | Gjeod.Iv Beqari | Ark.Rigert Hyra | Mek.Bujar Meraj | | | | |
| | | | Nd.Ermal Spahiu | Hidr.Hajredin Murgu | Gjeod.Shqiponja Civici | Elek.Burhan Demberi | Mek. Gjergji Kotori | | | | |

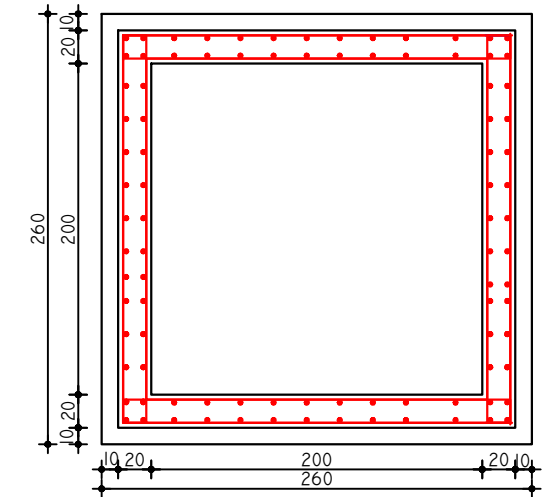
ARMIMI I Pusetes NR.3
1.5x1.5x3.2m
PRERJA TERTHORE



ARMIMI I Pusetes KONTROLLI
2x2x2m
PRERJA TERTHORE



PLANIMETRIA E Pusetes



| TABELA E VOLUMEVE | | | | | | | |
|--------------------------------|------|------|-----------|----------|------|-------|-----------------|
| Summary Steel Table | | | | | | | |
| No. | Ø mm | L cm | Pieces pc | ΣL ml | Ø mm | ΣL ml | Total Weight kg |
| 1 | 10 | 270 | 86 | 208.12 | 10 | 880.7 | 543 |
| 2 | 10 | 214 | 88 | 188.32 | | | |
| 3 | 10 | 232 | 80 | 185.60 | | | |
| 4 | 10 | 232 | 80 | 185.6000 | | | |
| Steel 420S / Hekur S420 | | | | | | Kg | 543 |
| Concrete C20/25 / Beton C20/25 | | | | | | m³ | 5.50 |

POROSITESI : BASHKIA MAT

Objekti: " LARGIMI I UJRAVE TE ZEZA TE FSHATIT MUZHAKË "

Emertimi: DETAJE KUZ

"Arabel - Studio" Sh.p.k



"Infrakonsult" Sh.p.k



"Net-Group" Sh.p.k



Projektues

| | | | | | |
|-----------------------|---------------------|--------------------------|---------------------|---------------------|-------------------------|
| Nd.Shemsi Sulejmani | Nd.Ilirjan Kokalari | Hidr.Luljeta Koci | Ark.Irida Troti | Elek.Altin Allkaj | Gjeoteknik. Artjon Jani |
| Nd.Lefter Shembitraku | Hidr.Arben Prendi | Gjeod.Myzaferë Kallabaku | Ark.Diana Mitrushi | Mek.Bujar Struga | Gjeolog. Besnik Hykaj |
| Nd.Sokol Metoja | Hidr.Redi Struga | Gjeod.Iv Beqari | Ark.Rigert Hyra | Mek.Bujar Meraj | |
| Nd.Ermail Spahiu | Hidr.Hajredin Murgu | Gjeod.Shqiponja Civici | Elek.Burhan Demberi | Mek. Gjergji Kotori | |

SHKALLA FLETA

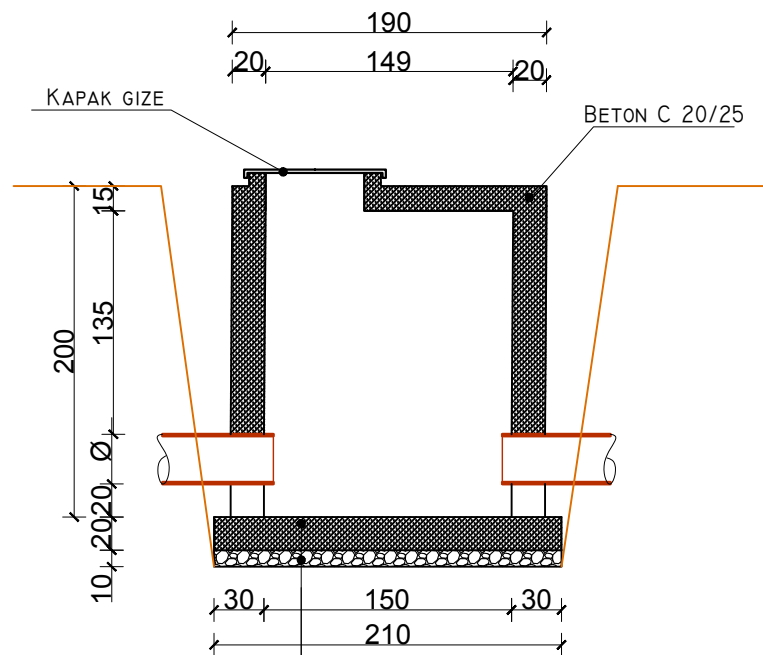
SH 1-100 1 - 01

Mat 2021 Format A3

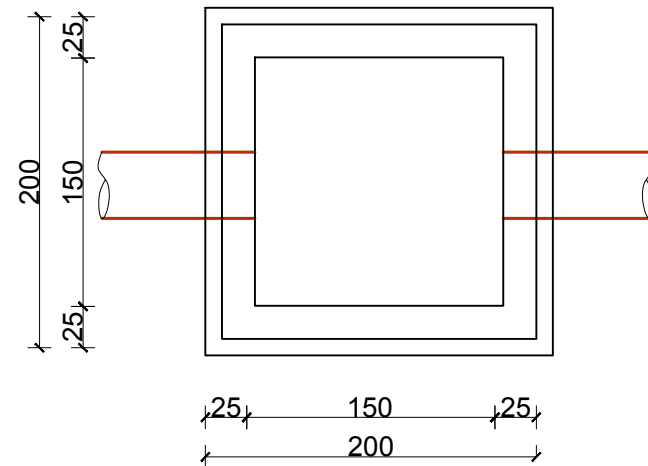
PUSETE SHKARKIMI(150X150),H=200cm

SH-I:25

PRERJE

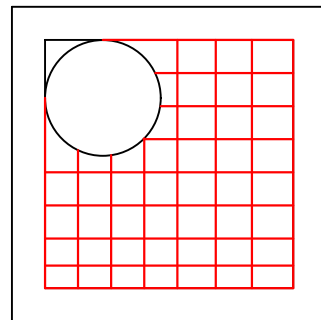


PLANIMETRIA



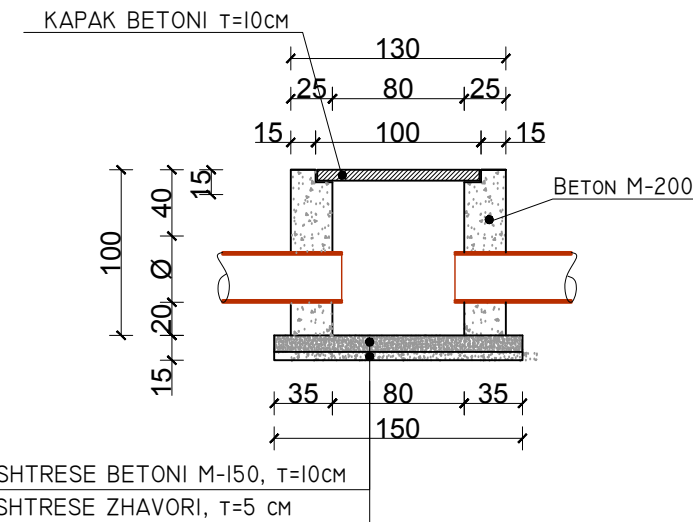
VOLUMET E PUNES
Pusete Shkarkimi 1.5x1.5x2m

| | | | |
|---|---|----------------|-------|
| 1 | Germim dheu me ekskavator goma 0.35-0.40m ³ , ne themele, toke zak, kat III, me shkarkim ne toke | m ³ | 10 |
| 2 | Mbushje me cakell mbi tub | m ³ | 5.4 |
| 3 | Struktura monolite betoni C 20/25 per pusete | m ³ | 2.9 |
| 4 | F V hekur betoni i zakonshem Ø 6 ~ 10mm | ton | 0.166 |
| 5 | Kapak gize | kg | 50 |

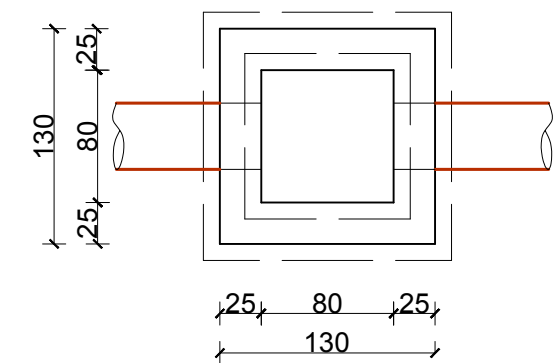


PUSETE SHKARKIMI(80X80),H=100cm

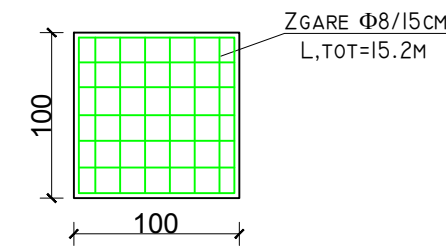
SH-I:25



PLANIMETRIA E PUSOTES TIP



ARMIMI I KAPAKUT



PUSETE SHKARKIMI ,(80X80),H=100cm

| NR. | Pershkrimi i Punimeve | njesia | Sasia |
|-----|----------------------------------|----------------|-------|
| 1 | Germim dheu themel | m ³ | 2.7 |
| 2 | Mbushje dheu | m ³ | 0.6 |
| 3 | Mure betoni M-200 | m ³ | 1.0 |
| 4 | Solete monolite b/a M-200,t=10cm | m ³ | 0.1 |
| 5 | Shtrese betoni M-100 | m ³ | 0.25 |
| 6 | Shtrese zhavori 10/20 t=10cm | m ² | 0.11 |
| 7 | Hekur betoni | kg | 6.00 |

POROSITESI : BASHKIA MAT

Objekti: " LARGIMI I UJRAVE TE ZEZA TE FSHATIT MUZHAKË "

Emertimi: DETAJE KUZ

"Arabel - Studio" Sh.p.k



"Infrakonsult" Sh.p.k



"Net-Group" Sh.p.k



Projektues

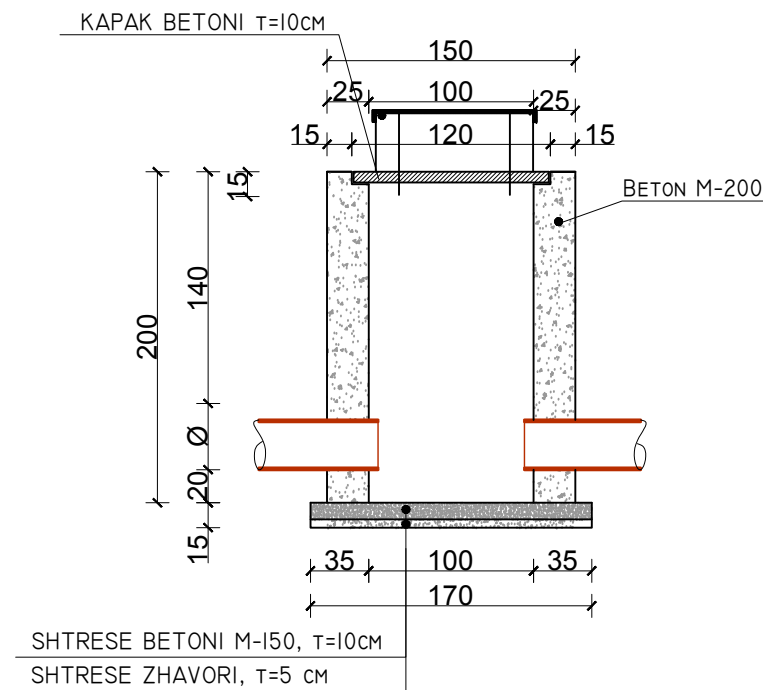
| | | | | | |
|-----------------------|---------------------|-------------------------|---------------------|---------------------|-------------------------|
| Nd.Shemsi Sulejmani | Nd.Ilirjan Kokalari | Hidr.Luljeta Koci | Ark.Irida Troti | Elek.Altin Allkaj | Gjeoteknik. Artjon Jani |
| Nd.Lefter Shembitraku | Hidr.Arben Prendi | Gjeod.Myzafer Kallabaku | Ark.Diana Mitrusi | Mek.Bujar Struga | Gjeolog. Besnik Hykaj |
| Nd.Sokol Metroja | Hidr.Redi Struga | Gjeod.Iv Beqari | Ark.Rigert Hyra | Mek.Bujar Meraj | |
| Nd.Ermal Spahiu | Hidr.Hajredin Murgu | Gjeod.Shqiponja Civici | Elek.Burhan Demberi | Mek. Gjergji Kotori | |

SHKALLA FLETA

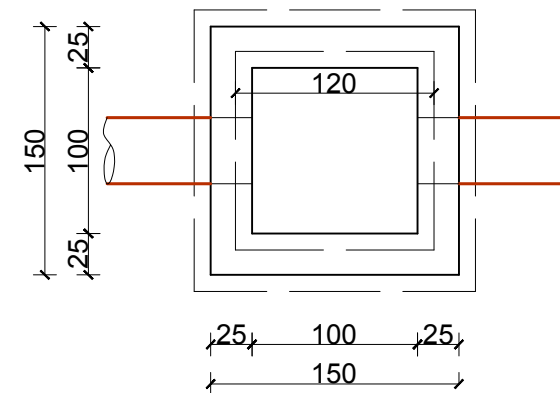
SH 1-100 1 - 01

Mat 2021 Format A3

PUSETE SHKARKIMI(100X100),H=200CM
SH-I:25



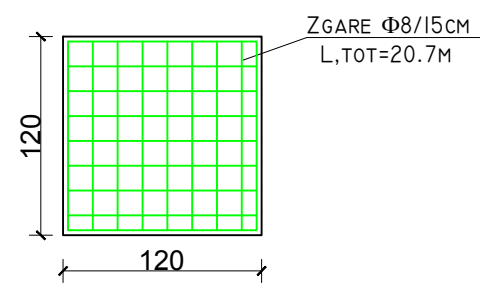
PLANIMETRIA E PUSETES TIP



PUSETE SHKARKIMI ,(100X100),H=200cm

| NR. | Pershkrimi I Punimeve | njesia | Sasia |
|-----|----------------------------------|--------|-------|
| 1 | Germim dheu themel | m3 | 3.0 |
| 2 | Mbushje dheu | m3 | 0.8 |
| 3 | Mure betoni M-200 | m3 | 1.9 |
| 4 | Solete monolite b/a M-200,t=10cm | m3 | 0.14 |
| 5 | Shtrese betoni M-100 | m3 | 0.3 |
| 6 | Shtrese zhavori 10/20 t=10cm | m2 | 0.15 |
| 7 | Hekur betoni | kg | 8.18 |

ARMIMI I KAPAKUT



POROSITESI : BASHKIA MAT

Objekti: " LARGIMI I UJRAVE TE ZEZA TE FSHATIT MUZHAKE "

Emertimi: DETAJE KUZ

"Arabel - Studio" Sh.p.k



"Infrakonsult" Sh.p.k



"Net-Group" Sh.p.k



Projektues

Nd.Shemsi Sulejmani

Nd.Ilirjan Kokalari

Hidr.Luljeta Koci

Ark.Irida Troti

Elek.Altin Allkaj

Gjeoteknik. Artjon Jani

Nd.Lefter Shembitraku

Hidr.Arben Prendi

Gjeod.Myzafer Kallabaku

Ark.Diana Mitrusi

Mek.Bujar Struga

Gjeolog. Besnik Hykaj

Nd.Sokol Metoja

Hidr.Redi Struga

Gjeod.Iv Beqari

Ark.Rigert Hyra

Mek.Bujar Meraj

Nd.Ermal Spahiu

Hidr.Hajredin Murgu

Gjeod.Shqiponja Civici

Elek.Burhan Demberi

Mek. Gjergji Kotori

SHKALLA

FLETA

SH 1-100

1 - 01

Mat 2021

Format A3