



BASHKIA MAT

Miratoi
Kryetari
Z.Agron MALAJ

PROJEKT ZBATIMI

Objekti: "STUDIM PROJEKTIM I RRJETIT TE KANALIZIMEVE NE ZONAT
PERIFERIKE TE QYTETIT BURREL"
IMPIANTI I TRAJTIMIT TE UJERAVE TE PERDORURA ,BURREL

 **POROSITESI : BASHKIA MAT**
Objekti: "STUDIM PROJEKTIM I RRJETIT TE KANALIZIMEVE NE ZONAT
PERIFERIKE TE QYTETIT BURREL"

Emertimi: HOROGRAFIA

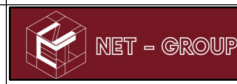
"Arabel - Studio" Sh.p.k



"Infrakonsult " Sh.p.k



"Net-Group " Sh.p.k



Projektues

Nd.Shemst Sulejmanl

Nd.Illirjan Kokalarl

Hidr.Lujeta Koc

Ark.Irlda Troll

Elek.Alltn Allkaj

Gjeoteknik. Arfon Jani

Nd.Lefter Shemblltraku

Hidr.Arben Prendi

Gjeod.Myzafere Kalabaku

Ark.Diana Mitrushi

Mek.Bujar Struga

Gjeolog. Besnik Hykaj

Nd.Sokol Metoja

Hidr.Redl Struga

Gjeod.Iv Beqari

Ark.Rlgert Hyra

Mek.Bujar Meraj

Nd.Ermal Spahiu

Hidr.Hajredin Murgu

Gjeod.Shajponja Civi

Elek.Burhan Demberi

Mek. Gjergji Kotori

SHKALLA

FLETA

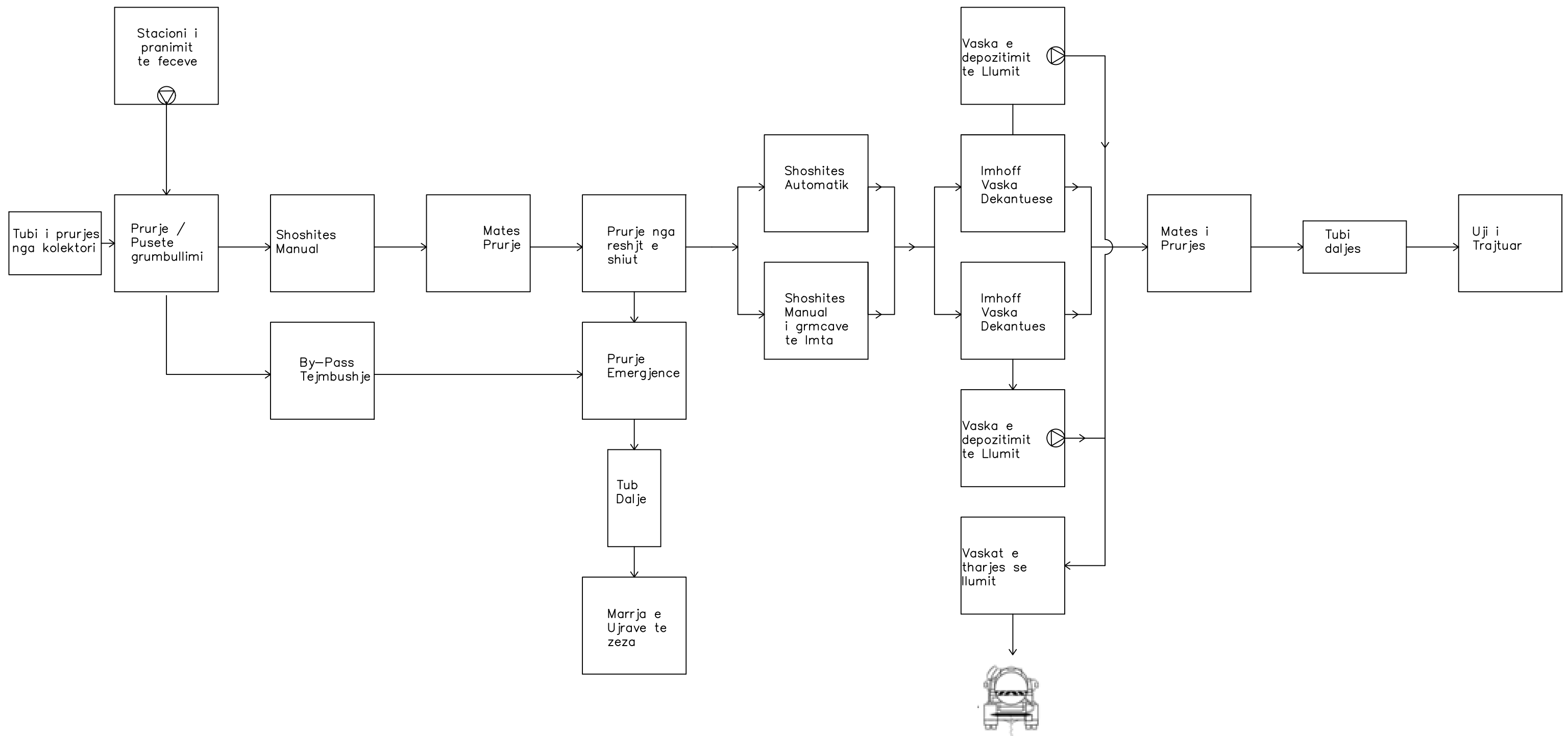
1- 500

1- 01

Mat 2021

Format A3

SKEMA TEKNOLOGJIKE








BASHKIA MAT

PROJEKT ZBATIMI

IMPIANTI I TRAJTIMIT TE UJERAVE TE PERDORURA ,BURREL

1.ARKITEKTURA

 POROSITESI : BASHKIA MAT Objekti: "STUDIM PROJEKTIM I RRJETIT TE KANALIZIMEVE NE ZONAT PERIFERIKE TE QYTETIT BURREL"	Emertimi: HOROGRAFIA			Projektues						SHKALLA	FLETA
	"Arabel - Studio" Sh.p.k 	"Infrakonsult " Sh.p.k 	"Net-Group " Sh.p.k 	Nd.Shemst Sulejmanl	Nd.Illirjan Kokalarl	Hidr.Lujeta Kod	Ark.Irlda Troll	Elek.All'in Allkaj	Gjeoteknik. Artjon Jani	1- 500	1- 01
			Nd.Lefter Shemblltraku	Hidr.Arben Prendi	Gjeod.Myzafere Kalabaku	Ark.Diana Mitrushi	Mek.Bujar Struga	Gjeolog. Besnik Hykaj	Mat 2021		
			Nd.Sokol Metoja	Hidr.Redil Struga	Gjeod.Iv Beqari	Ark.Rlgert Hyra	Mek.Bujar Meraj				
			Nd.Ermal Spahiu	Hidr.Hajredin Murgu	Gjeod.Shajponja Civici	Elek.Burhan Demberi	Mek. Gjergji Kotori				



LEGJENDA

FAZA 1

- ① Tubi i Prurjes
- ② Njesia e Paratrajtit
- ③ Tubi i Tejmbushur
- ④ Vaska Dekantuese
- ⑤ Njesia Matese per tepricat e Ujit
- ⑥ Tubi i Daljes
- ⑦ Stacioni i Pranimit te Mbetjeve
- ⑧ Vaskat e Tharjes se Llumit
- ⑨ Zyra Operacionale
- ⑩ Gabina Elektrike
- ⑪ Sistemimet e Jashtme

FAZA 2

- ⑫ Rezervuari i Ruajtes se Llumit
- ⑬ Stacioni i Ventilimit
- ⑭ SBR
- ⑮ Vaskat e Tharjes se Llumit

PLANVENDOSJA E IMPIANTIT DO TE PREKE PARCELAT ME NR PASURIE 14, 208/1 ,208/2

Legjenda	
	Kolektor i Ujerve te Zeza
	Tubacionet e Derdhjeve
	Tubacionet e Llumrave
	Tubacione Kullimi
	Tub i brinjzuar i derdhjeve
	Tubacionet i dergimit te ujerave te zeza
	Parcela

POROSITESI : BASHKIA MAT

Objekti: "STUDIM PROJEKTIM I RRJETIT TE KANALIZIMEVE NE ZONAT PERIFERIKE TE QYTETIT BURREL"

Emertimi: HOROGRAFIA

"Arabel - Studio" Sh.p.k	"Infrakonsult " Sh.p.k	"Net-Group " Sh.p.k

Projektues							
Nd.Shemst Sulejmanl	Nd.Illirjan Kokalarl	Hidr.Lujjeta Kodl	Ark.Irlda Troll	Elek.Allin Allkaj	Gjeoteknik. Arifon Jani		
Nd.Lefter Shemblltraku	Hidr.Arben Prendll	Gjeod.Myzafere Kallabaku	Ark.Diana Mlltrushl	Mek.Bujar Struga	Gjeolog. Besnik Hykaj		
Nd.Sokol Metoja	Hidr.Redll Struga	Gjeod.Iv Beqarl	Ark.Rlgert Hyra	Mek.Bujar Meraj			
Nd.Ermal Spahlu	Hidr.Hajredin Murgu	Gjeod.Shaqponja Civlci	Elek.Burhan Demberi	Mek. Gjergjll Kotori			

SHKALLA	FLETA
1- 500	1- 01
Mat 2021	Format A3



LEGJENDA

FAZA 1

- ① Tubi i Prurjes
- ② Njesia e Paratrajtimit
- ③ Tubi i Tejmbushur
- ④ Vaska Dekantuese
- ⑤ Njesia Matese per tepricat e Ujit
- ⑥ Tubi i Daljes
- ⑦ Stacioni i Pranimit te Mbetjeve
- ⑧ Vaskat e Tharjes se Llumit
- ⑨ Zyra Operacionale
- ⑩ Gabina Elektrike
- ⑪ Sistemimet e Jashtme

FAZA 2

- ⑫ Rezervuari i Ruajtes se Llumit
- ⑬ Stacioni i Ventilimit
- ⑭ SBR
- ⑮ Vaskat e Tharjes se Llumit

PLANVENDOSJA E IMPIANTIT DO TE PREKE PARCELAT ME NR PASURIE 14, 208/1 ,208/2

Legjenda	
	Kolektor i Ujerve te Zeza
	Tubacionet e Derdhjeve
	Tubacionet e Llumrave
	Tubacione Kullimi
	Tub i brinjzuar i derdhjeve
	Tubacionet i dergimit te ujerave te zeza
	Parcela

POROSITESI : BASHKIA MAT
 Objekti: "STUDIM PROJEKTIM I RRJETIT TE KANALIZIMEVE NE ZONAT PERIFERIKE TE QYTETIT BURREL"

Emertimi: HOROGRAFIA

"Arabel - Studio" Sh.p.k	"Infrakonsult " Sh.p.k	"Net-Group " Sh.p.k

Projektues							
Nd.Shemst Sulejmanl	Nd.Illirjan Kokalarl	Hldr.Lujjeta Kodl	Ark.Irlda Troll	Elek.Alltn Allkaj	Gjeoteknik. Artjon Janl		
Nd.Lefter Shemblltraku	Hldr.Arben Prendl	Gjeod.Myzafere Kallabaku	Ark.Diana Mlltrushl	Mek.Bujar Struga	Gjeolog. Besnik Hykaj		
Nd.Sokol Metoja	Hldr.Redl Struga	Gjeod.Iv Beqarl	Ark.Rlgert Hyra	Mek.Bujar Meraj			
Nd.Ermal Spahlu	Hldr.Hajredin Murgu	Gjeod.Shajponja Civali	Elek.Burhan Demberi	Mek. Gjergji Kotori			

SHKALLA	FLETA
1- 500	1- 01
Mat 2021	Format A3



LEGJENDA

FAZA 1

- ① Tubi i Prurjes
- ② Njesia e Paratrajtit
- ③ Tubi i Tejmbushur
- ④ Vaska Dekantuese
- ⑤ Njesia Matese per tepricat e Ujit
- ⑥ Tubi i Daljes
- ⑦ Stacioni i Pranimit te Mbetjeve
- ⑧ Vaskat e Tharjes se Llumit
- ⑨ Zyra Operacionale
- ⑩ Gabina Elektrike
- ⑪ Sistemimet e Jashtme

FAZA 2

- ⑫ Rezervuari i Ruajtes se Llumit
- ⑬ Stacioni i Ventilimit
- ⑭ SBR
- ⑮ Vaskat e Tharjes se Llumit

PLANVENDOSJA E IMPIANTIT DO TE PREKE PARCELAT ME NR PASURIE 14, 208/1 ,208/2

Legjenda	
	Kolektor i Ujerve te Zeza
	Tubacionet e Derdhjeve
	Tubacionet e Llumrave
	Tubacione Kullimi
	Tub i brinjezuar i derdhjeve
	Tubacionet i dergimit te ujerave te zeza
	Parcela

POROSITESI : BASHKIA MAT

Objekti: "STUDIM PROJEKTIM I RRJETIT TE KANALIZIMEVE NE ZONAT PERIFERIKE TE QYTETIT BURREL"

Emertimi: HOROGRAFIA

"Arabel - Studio" Sh.p.k	"Infrakonsult " Sh.p.k	"Net-Group " Sh.p.k

Projektues

Nd.Shemsi Sulejmani	Nd.Ilirjan Kokalari	Hidr.Luljeta Koci	Ark.Irida Troti	Elek.Altin Allkaj	Gjeoteknik. Artjon Jani
Nd.Lefter Shembitraku	Hidr.Arben Prendi	Gjeod.Myzafere Kallabaku	Ark.Diana Mitrushi	Mek.Bujar Struga	Gjeolog. Besnik Hykaj
Nd.Sokol Metaja	Hidr.Redi Struga	Gjeod.Iv Beqari	Ark.Rigert Hyra	Mek.Bujar Meraj	
Nd.Ermal Spahiu	Hidr.Hajredin Murgu	Gjeod.Shqjponja Civici	Elek.Burhan Demberi	Mek. Gjergji Kotori	

SHKALLA	FLETA
1- 500	1- 01
Mat 2021	Format A3



LEGJENDA

FAZA 1

- ① Tubi i Prurjes
- ② Njesia e Paratrajtit
- ③ Tubi i Tejmbushur
- ④ Vaska Dekantuese
- ⑤ Njesia Matese per tepricat e Ujit
- ⑥ Tubi i Daljes
- ⑦ Stacioni i Pranimit te Mbetjeve
- ⑧ Vaskat e Tharjes se Llumit
- ⑨ Zyra Operacionale
- ⑩ Gabina Elektrike
- ⑪ Sistemimet e Jashtme

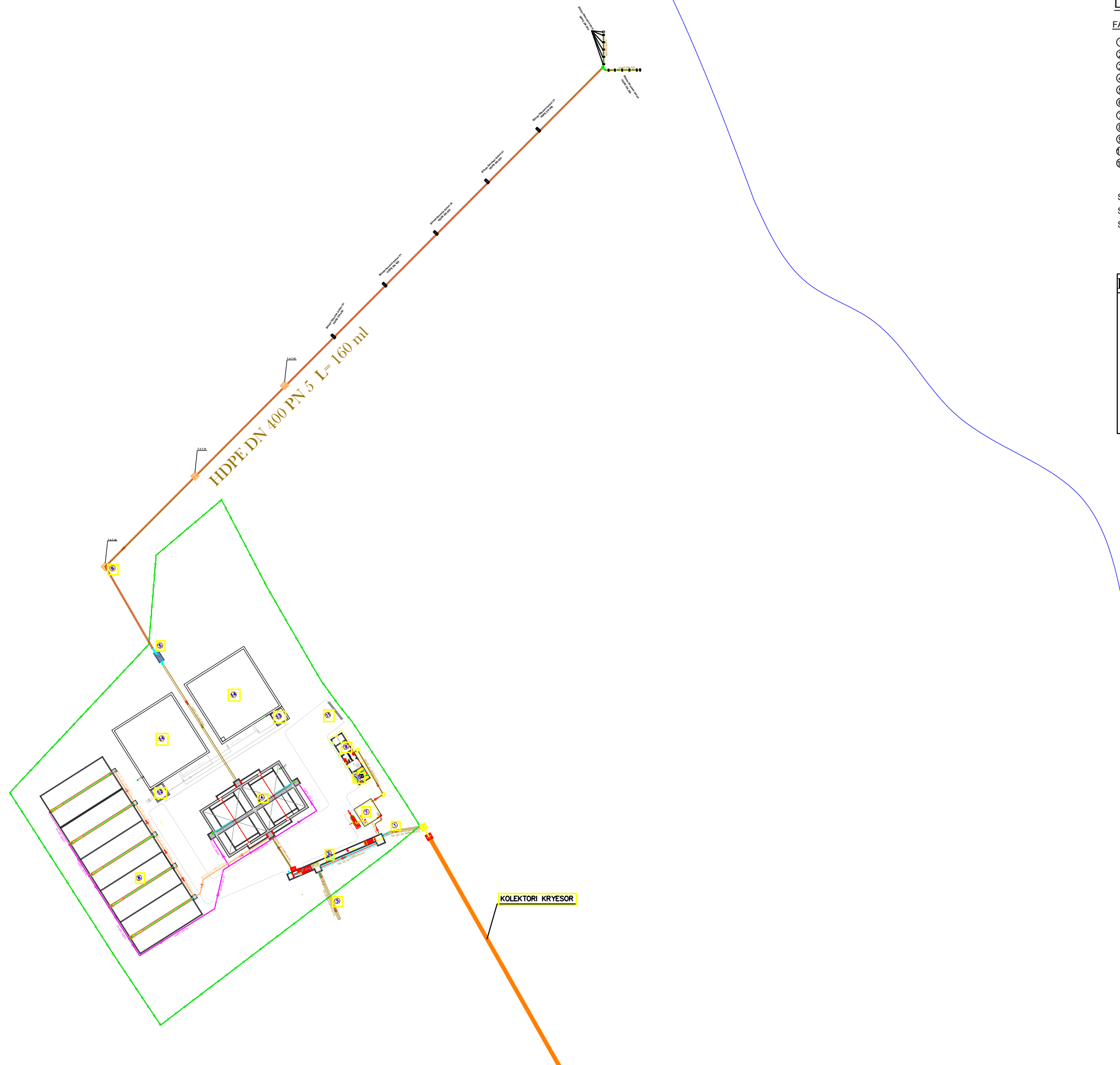
FAZA 2

- ⑫ Rezervuari i Ruajtes se Llumit
- ⑬ Stacioni i Ventilimit
- ⑭ SBR
- ⑮ Vaskat e Tharjes se Llumit

Siperfaqja Totale e Impiantit = 6560 m2
 Siperfaqja Totale e Struktures, Faza 1 = 1412 m2
 Siperfaqja Totale e Struktures, Faza 2 = 1004 m2

Legjenda	
	Rruga
	Ure
	Ndertese
	Hapsire e Re
	Rrehim i Ri
	Perrua
	Linje Elektrike
	Rrehim
	Akset e Kolektorit
	Mur
	Shyllë Elektrike
	Pikat e Majeve
	Pusete Kolektori

Legjenda	
	Mbledhësi i Ujërave te Zeza
	Tubacionet e Derdhjeve
	Tubacionet e Llumrave
	Tubacione Kullimi



POROSITESI : BASHKIA MAT
 Objekti: "STUDIM PROJEKTIM I RRJETIT TE KANALIZIMEVE NE ZONAT PERIFERIKE TE QYTETIT BURREL"

Emertimi: PLANIMETRIA

"Arabel - Studio" Sh.p.k	"InfraKonsult" Sh.p.k	"Net-Group" Sh.p.k

Projektues					
Nd.Shemsi Sulejmani	Nd.Illirjan Kokalari	Hidr.Luljeta Koci	Ark.Irida Troti	Elek.Altin Allkaj	Gjeoteknik. Artjon Jani
Nd.Lefter Shembitraku	Hidr.Arben Prendi	Gjeod.Myzafere Kallabaku	Ark.Diana Mitrushi	Mek.Bujar Struga	Gjeolog. Besnik Hykaj
Nd.Sokol Metoja	Hidr.Redi Struga	Gjeod.Iv Beqari	Ark.Rigert Hyra	Mek.Bujar Meraj	
Nd.Ermal Spahiu	Hidr.Hajredin Murgu	Gjeod.Shqiponja Civici	Elek.Burhan Demberi	Mek. Gjergji Kotori	

SHKALLA	FLETA
1- 100	1- 01
Mat 2021	Format A3



LEGJENDA

FAZA 1

- ① Tubi i Prurjes
- ② Njesia e Paratrajtit
- ③ Tubi i Tejmbushur
- ④ Vaska Dekantuese
- ⑤ Njesia Matese per tepricat e Ujit
- ⑥ Tubi i Daljes
- ⑦ Stacioni i Pranimit te Mbetjeve
- ⑧ Vaskat e Tharjes se Llumit
- ⑨ Zyra Operacionale
- ⑩ Gabina Elektrike
- ⑪ Sistemimet e Jashtme

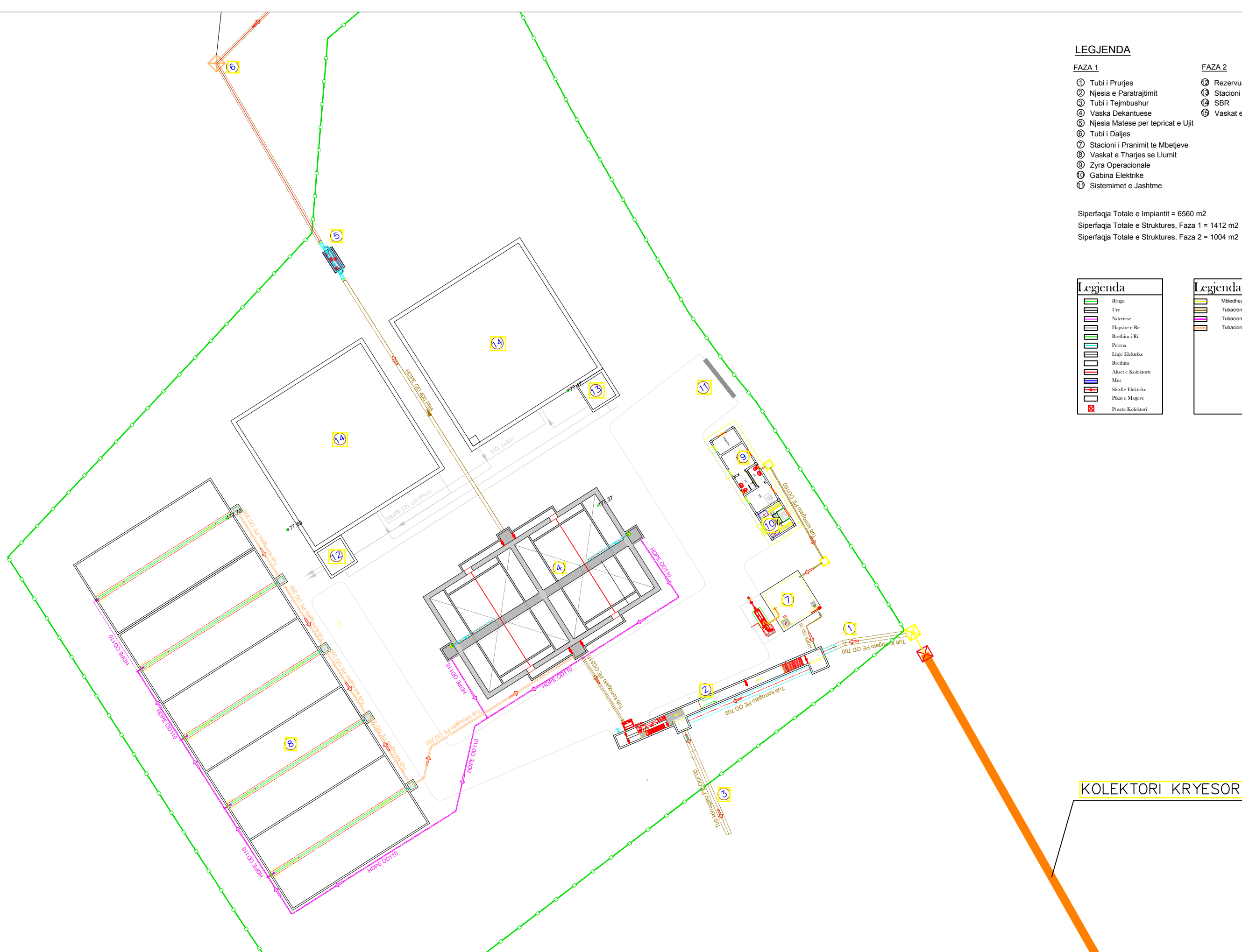
FAZA 2

- ⑫ Rezervuari i Ruajtes se Llumit
- ⑬ Stacioni i Ventilimit
- ⑭ SBR
- ⑮ Vaskat e Tharjes se Llumit

Siperfaqja Totale e Impiantit = 6560 m2
 Siperfaqja Totale e Struktures, Faza 1 = 1412 m2
 Siperfaqja Totale e Struktures, Faza 2 = 1004 m2

Legjenda	
	Rruga
	Ure
	Ndertese
	Hapsire e Re
	Rrehim i Ri
	Perrua
	Linje Elektrike
	Rrehim
	Akset e Kolektorit
	Mur
	Shlye Elektrike
	Pikat e Majeve
	Pusete Kolektori

Legjenda	
	Mbledheshi i Ujerrave te Zeza
	Tubacionet e Derdhjeve
	Tubacionet e Llumrave
	Tubacione Kullimi



KOLEKTORI KRYESOR

POROSITESI : BASHKIA MAT
 Objekti: "STUDIM PROJEKTIM I RRJETIT TE KANALIZIMEVE NE ZONAT PERIFERIKE TE QYTETIT BURREL"

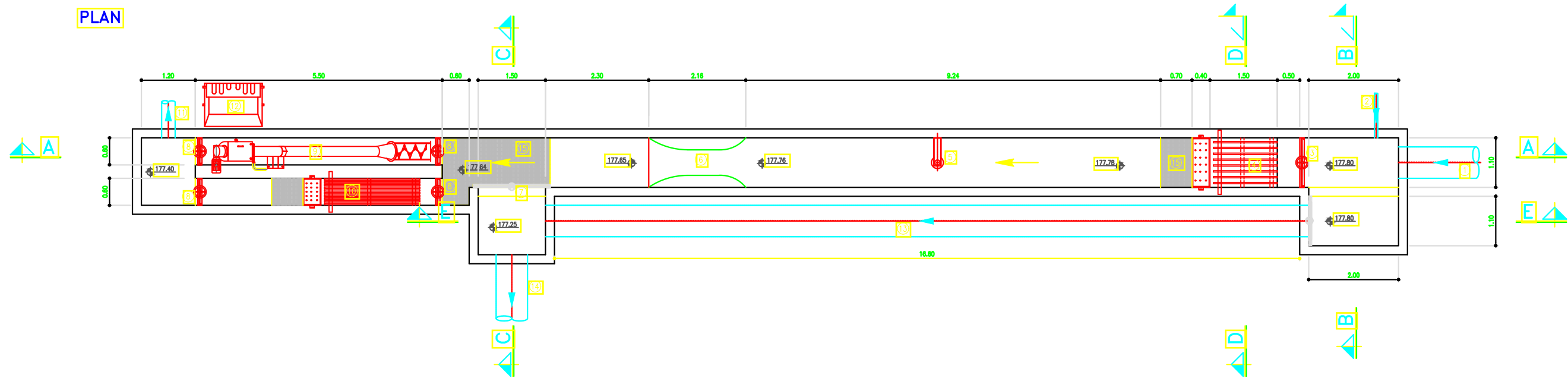
Emertimi: PLANIMETRIA

"Arabel - Studio" Sh.p.k	"InfraKonsult" Sh.p.k	"Net-Group" Sh.p.k
--------------------------	-----------------------	--------------------

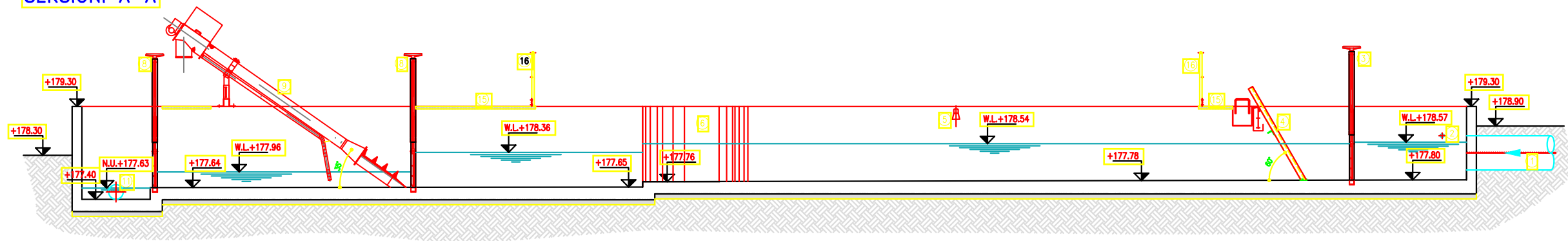
Projektues					
Nd.Shemsi Sulejmani	Nd.Illirjan Kokalari	Hidr.Luljeta Koci	Ark.Irida Troti	Elek.Altin Alikaj	Gjeoteknik. Artjon Jani
Nd.Lefter Shembitraku	Hidr.Arben Prendi	Gjeod.Myzafere Kallabaku	Ark.Diana Mitrushi	Mek.Bujar Struga	Gjeolog. Besnik Hykaj
Nd.Sokol Metoja	Hidr.Redi Struga	Gjeod.Iv Beqari	Ark.Rigert Hyra	Mek.Bujar Meraj	
Nd.Ermal Spahiu	Hidr.Hajredin Murgu	Gjeod.Shqiponja Civici	Elek.Burhan Demberi	Mek. Gjergji Kotori	

SHKALLA	FLETA
1- 100	1- 01
Mat 2021	Format A3

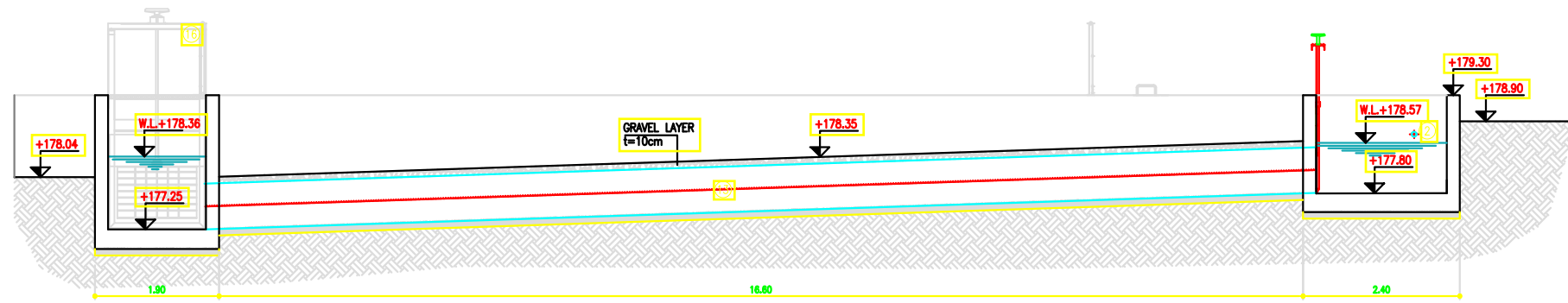
PLAN



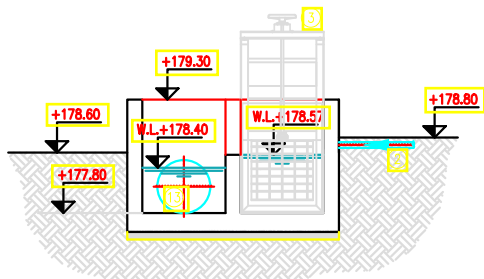
SEKSIONI A-A



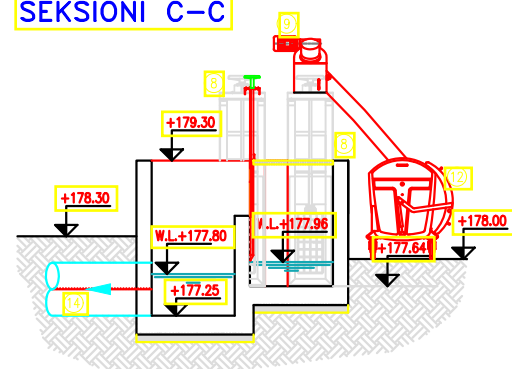
SEKSIONI E-E



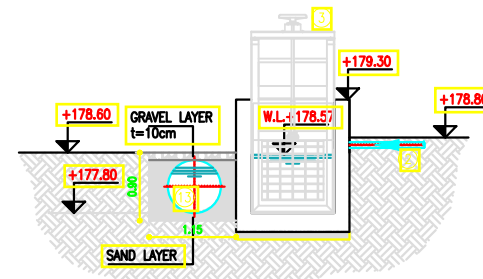
SEKSIONI B-B



SEKSIONI C-C



SEKSIONI D-D



Legjenda

- 1) TUB I PRURJES (I BRINJEUAR PE OD700)
- 2) TUBI I FECEVE (HDPE OD75)
- 3) PORTE E KOMANDIMIT TE UJIT
- 4) ZGARE SHOSHITSE MANUALE
- 5) MATES ULTRASONIK II PRURJES
- 6) GYP. RRYME UJI
- 7) TEPERPLOTESI
- 8) PORTE E KOMANDIMIT TE UJIT
- 9) KOMPAKTORI AUTOMATIK
- 10) SHOSHITESI I GRIMCAVE TE IMTA
- 11) TUB PER TE VASKA DEKANTUESE IMHOFF (I BRINJEUAR PE OD315)
- 12) KOSHI I MBETJEVE
- 13) BY-PASS TUB (I BRINJEUAR PE OD700)
- 14) TUBI TEPERPLOTESI (I BRINJEUAR PE OD710)
- 15) GRILE CELIKU E GALVANIZUAR
- 16) MBROJTJESHE CELIKU E GALVANIZUAR

POROSITESI : BASHKIA MAT

Objekti: "STUDIM PROJEKTIM I RRJETIT TE KANALIZIMEVE NE ZONAT PERIFERIKE TE QYTETIT BURREL"

Emertimi: PRERJA GJATESORE E LINJAVE TE DERGIMIT

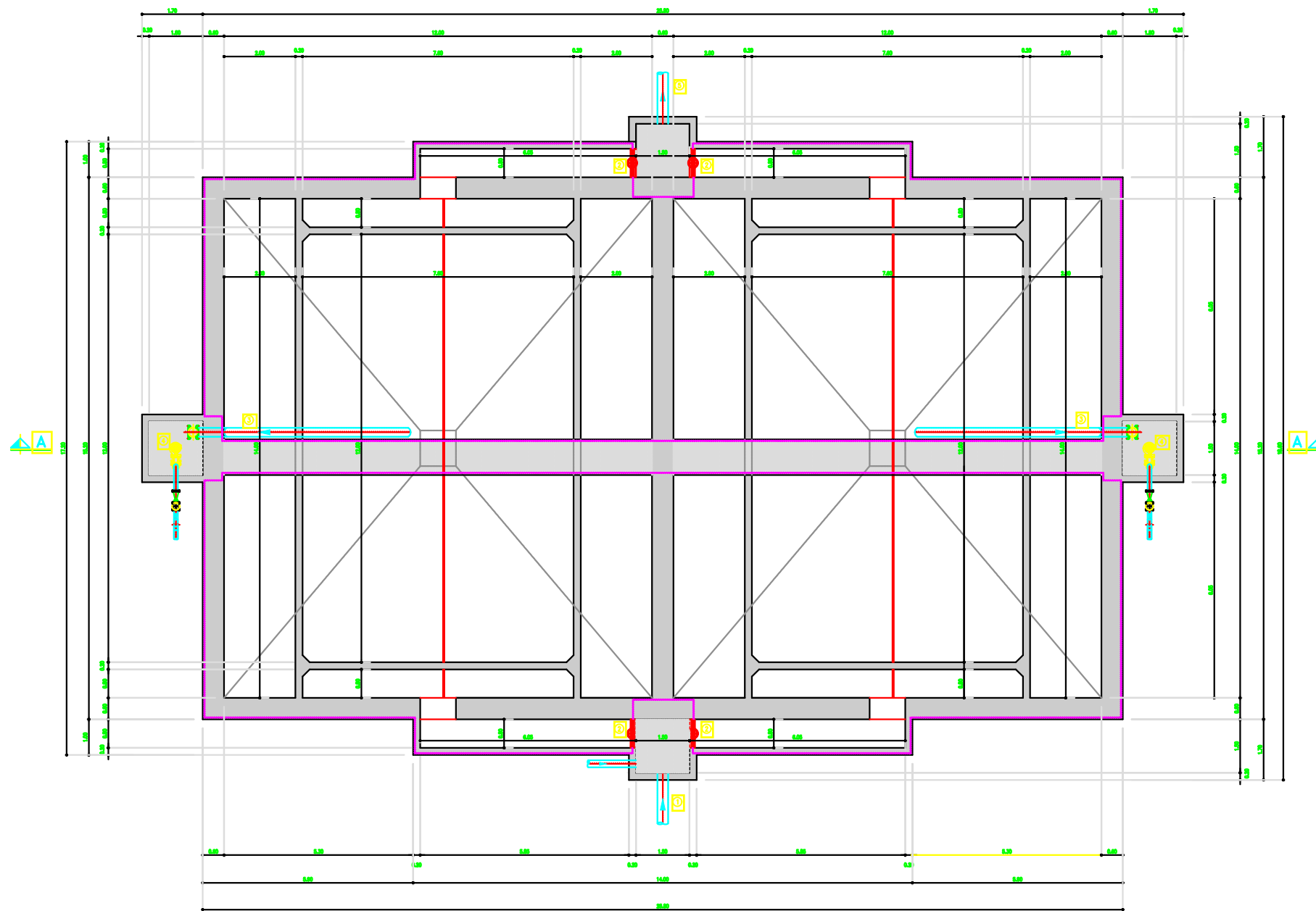
"Arabel - Studio" Sh.p.k	"InfraKonsult" Sh.p.k	"Net-Group" Sh.p.k
--------------------------	-----------------------	--------------------

Projektues

Nd.Shemi Sulejmani	Nd.Illirjan Kokalari	Hidr.Luljeta Koci	Ark.Irida Troti	Elek.Attin Alikaj	Gjeoteknik. Artjon Jani
Nd.Lefter Shembitraku	Hidr.Arben Prendi	Gjeod.Myzafere Kallabaku	Ark.Diana Mitrushi	Mek.Bujar Struga	Gjeolog. Besnik Hykaj
Nd.Sokol Metoja	Hidr.Redi Struga	Gjeod.Iv Beqari	Ark.Rigert Hyra	Mek.Bujar Meraj	
Nd.Ermal Spahiu	Hidr.Hajredin Murgu	Gjeod.Shqiponja Civici	Elek.Burhan Demberi	Mek. Gjergji Kotori	

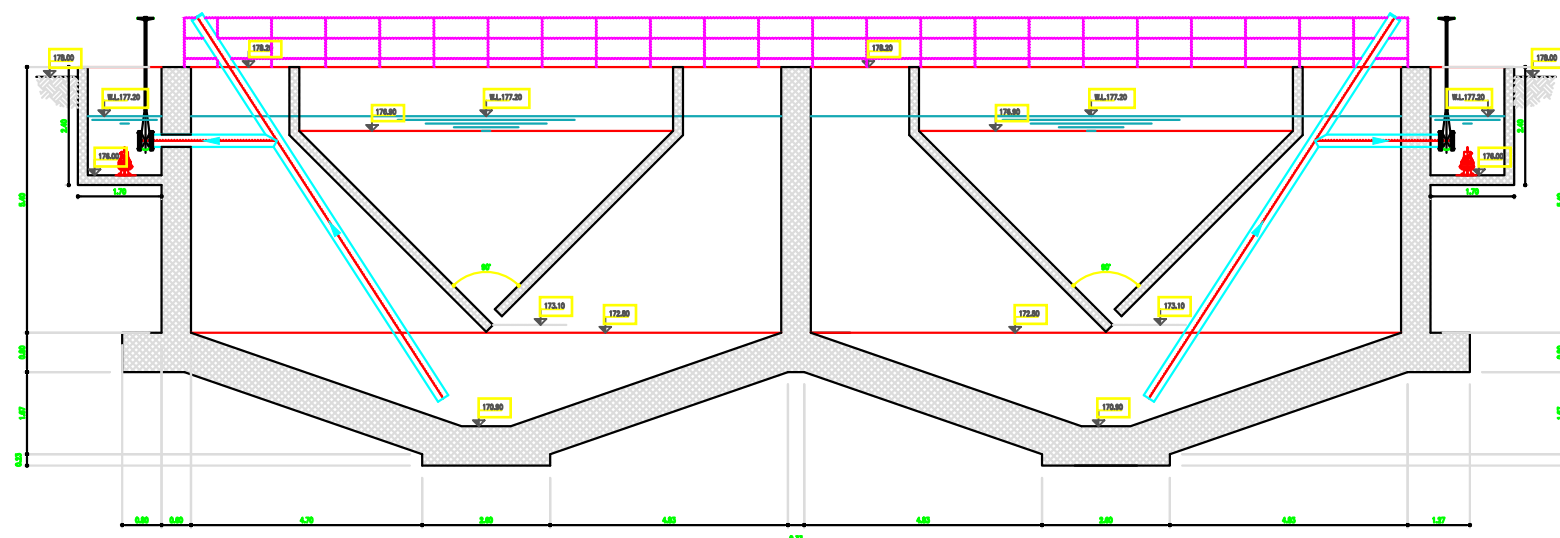
SHKALLA	FLETA
1 - 50	1 - 01
Mat 2021	Format A3

Vaska Dekantuese



LEGJENDA

- 1) TUBI NE HYRJE
- 2) PORTAT E KOMANDIMIT
- 3) TUB SHKARKIMI T LLUMRAVE
- 4) POMPA E LLUMRAVE DHE TUBA
- 5) TUBI T DALJES



POROSITESI : BASHKIA MAT

Emertimi: Vaska Dekantuese

"Arabel - Studio" Sh.p.k



"InfraKonsult" Sh.p.k



"Net-Group" Sh.p.k



Projektues

Nd.Shemsi Sulejmani	Nd.Illirjan Kokalari	Hidr.Luljeta Koci	Ark.Irida Troti	Elek.Altin Allkaj	Gjeoteknik. Artjon Jani
Nd.Lefter Shembitraku	Hidr.Arben Prendi	Gjeod.Myzafer Kallabaku	Ark.Diana Mitrush	Mek.Bujar Struga	Gjeolog. Besnik Hykaj
Nd.Sokol Metoja	Hidr.Redi Struga	Gjeod.Iv Beqari	Ark.Rigert Hyra	Mek.Bujar Meraj	
Nd.Ermal Spahiu	Hidr.Hajredin Murgu	Gjeod.Shqiponja Civici	Elek.Burhan Demberi	Mek. Gjergji Kotori	

SHKALLA FLETA

1- 100 1- 01

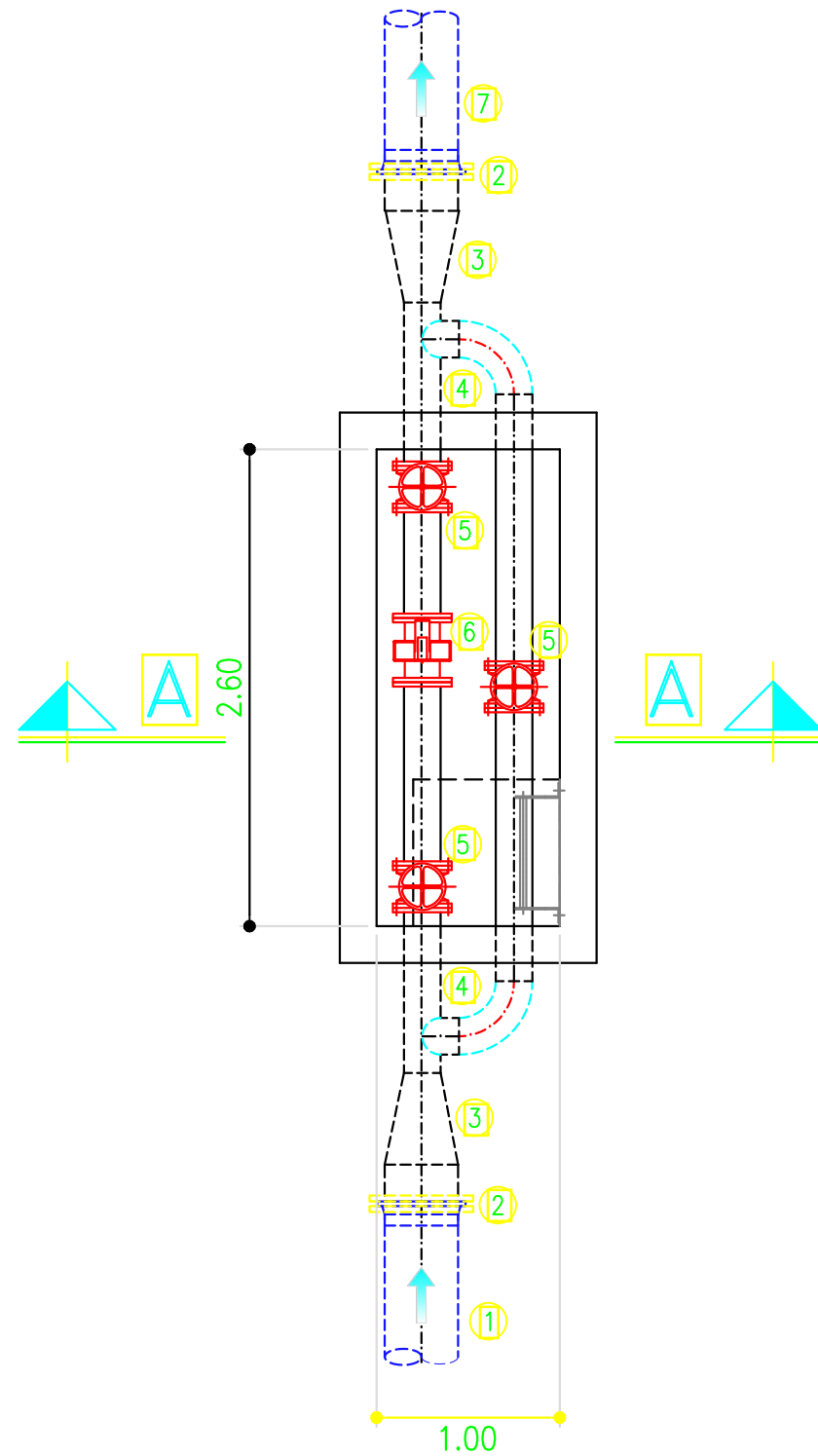
Mat 2021 Format A3

Objekti: "STUDIM PROJEKTIM I RRJETIT TE KANALIZIMEVE NE ZONAT PERIFERIKE TE QYTETIT BURREL"

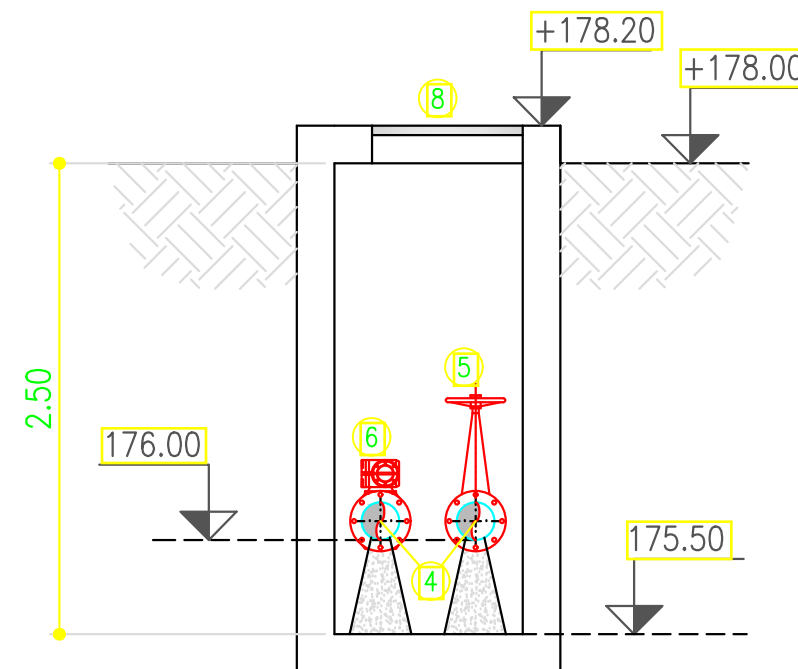
LEGEND

- 1) HDPE OD400 TUB SHKARKIMI
- 2) HDPE OD400 FALLANXH ADAPTOR
- 3) REDUKTOR CELIKU I GALVANIZUAR ND400 TO ND200
- 4) TUB CELIKU I GALVANIZUAR ND200
- 5) VALVULA E PORTES ND200
- 6) MATES I RRJEDHES ND200
- 7) TUB SHKARKIMI KOLEKTOR HDPE OD400
- 8) KAPAK CELIKU I GALVANIZUAR

PLAN



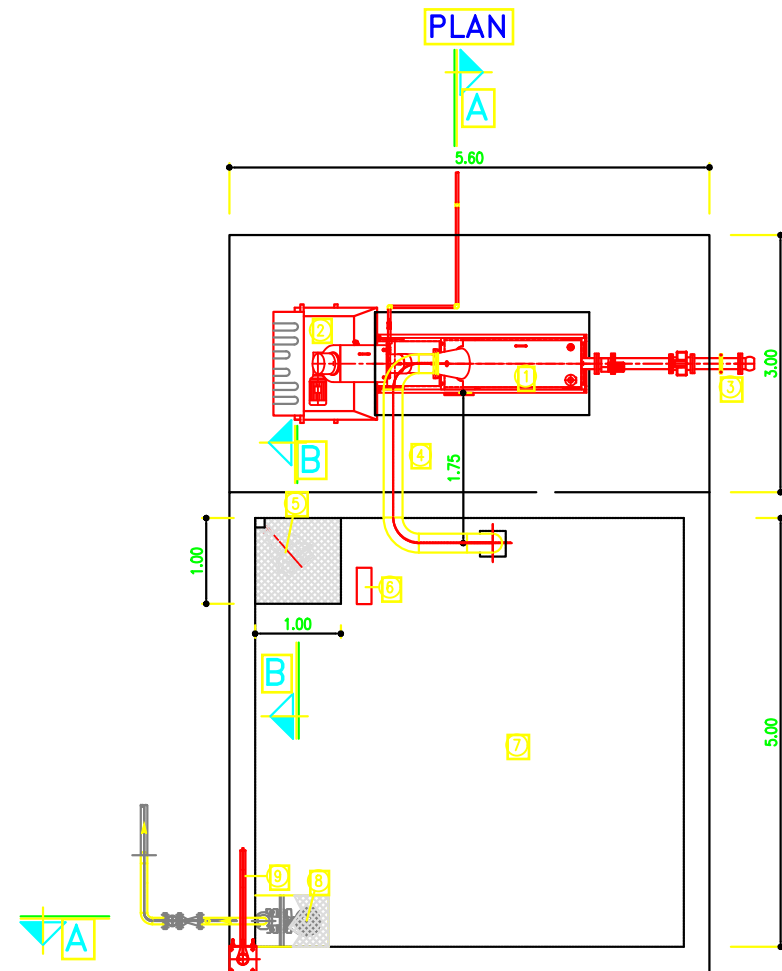
SEKSIONI A-A



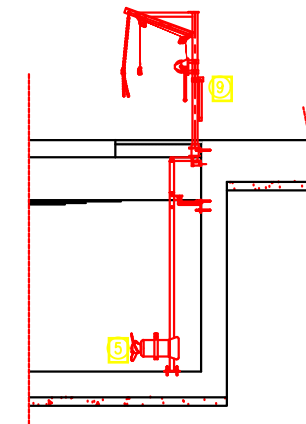
Stacioni i Pranit te Mbetjeve

LEGJENDA

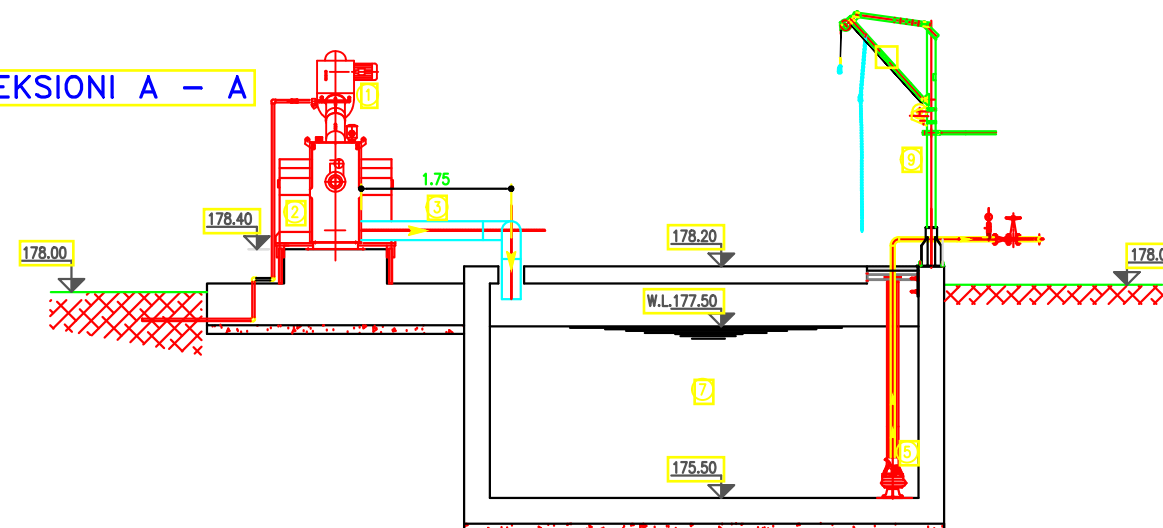
- 1) STACIONI I PRANIMIT TE FECEVE
- 2) KOSH MBETJESH
- 3) TUB BASHKUES
- 4) TUB SHKARKIMI
- 5) PERZIRES I ZHYTUR
- 6) MATES pH
- 7) VASKA
- 8) POMPE ZHYTESE DHE TUBA
- 9) VINC ME KRAH DAVIT



SEKSIONI B - B



SEKSIONI A - A



POROSITESI : BASHKIA MAT
 Objekti: "STUDIM PROJEKTIM I RRJETIT TE KANALIZIMEVE NE ZONAT PERIFERIKE TE QYTETIT BURREL"

Emertimi: DETAJE TE IMPIANTIT TE TRAJTIMIT

"Arabel - Studio" Sh.p.k



"InfraKonsult" Sh.p.k



"Net-Group" Sh.p.k



Projektues

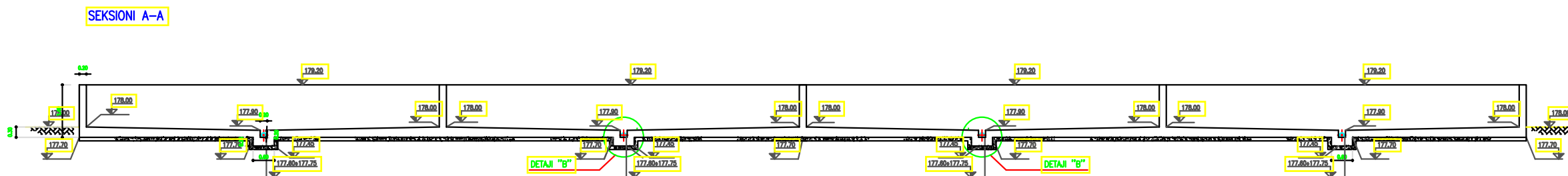
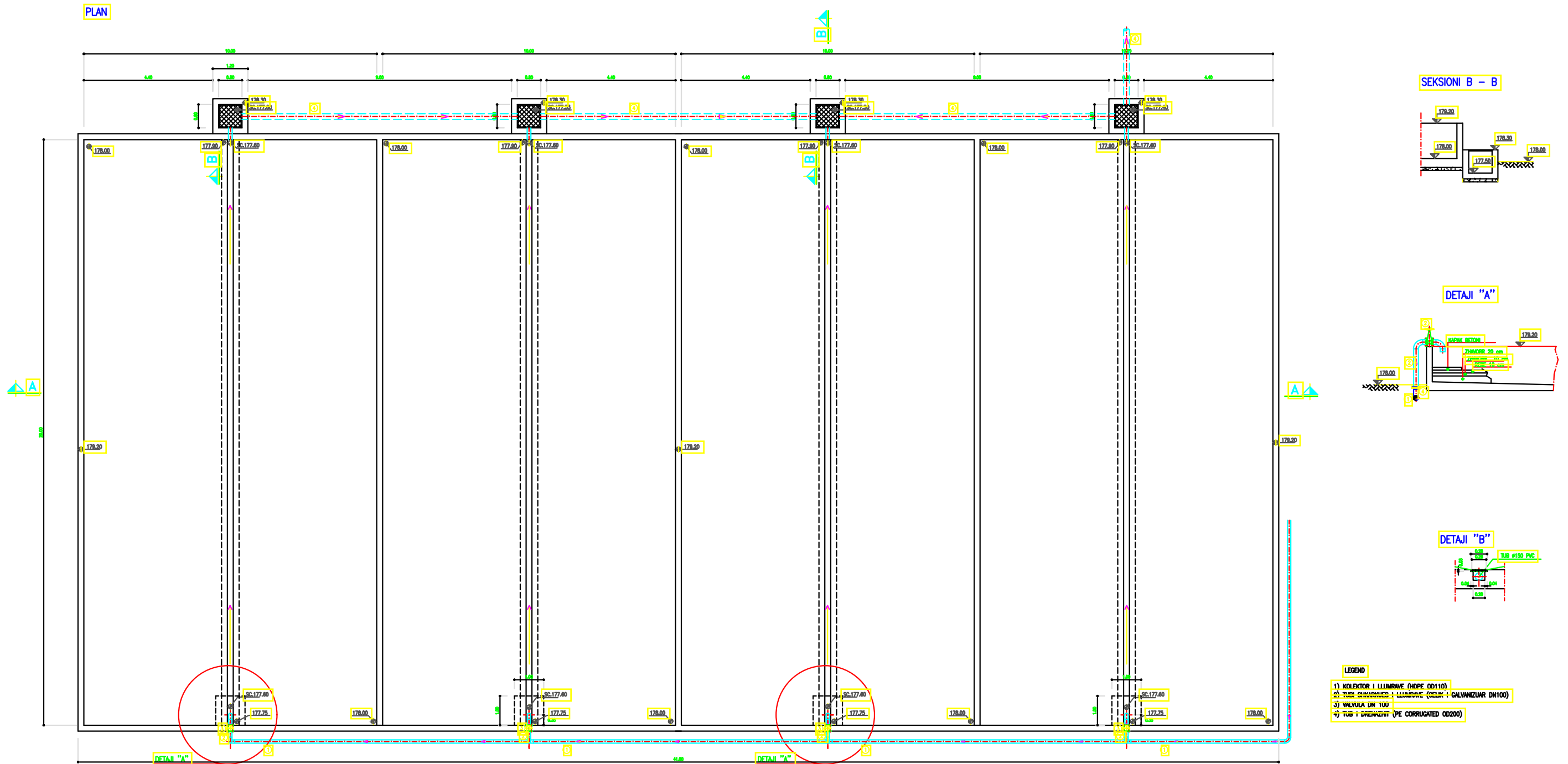
Nd.Shemsi Sulejmani	Nd.Illirjan Kokalari	Hidr.Luljeta Koci	Ark.Irida Troti	Elek.Altin Allkaj	Gjeoteknik. Artjon Jani
Nd.Lefter Shembitraku	Hidr.Arben Prendi	Gjeod.Myzafer Kallabaku	Ark.Diana Mitrusi	Mek.Bujar Struga	Gjeolog. Besnik Hykaj
Nd.Sokol Metoja	Hidr.Redi Struga	Gjeod.Iv Beqari	Ark.Rigert Hyra	Mek.Bujar Meraj	
Nd.Ermal Spahiu	Hidr.Hajredin Murgu	Gjeod.Shqiponja Civici	Elek.Burhan Demberi	Mek. Gjergji Kotori	

SHKALLA FLETA

1- 100 1- 01

Mat 2021 Format A3

Vaskat e Tharjes se Llumit



POROSITESI : BASHKIA MAT
 Objekti: "STUDIM PROJEKTIM I RRJETIT TE KANALIZIMEVE NE ZONAT PERIFERIKE TE QYTETIT BURREL"

Emertimi: Vaskat e Tharjes se Llumit

"Arabel - Studio" Sh.p.k	"InfraKonsult" Sh.p.k	"Net-Group" Sh.p.k

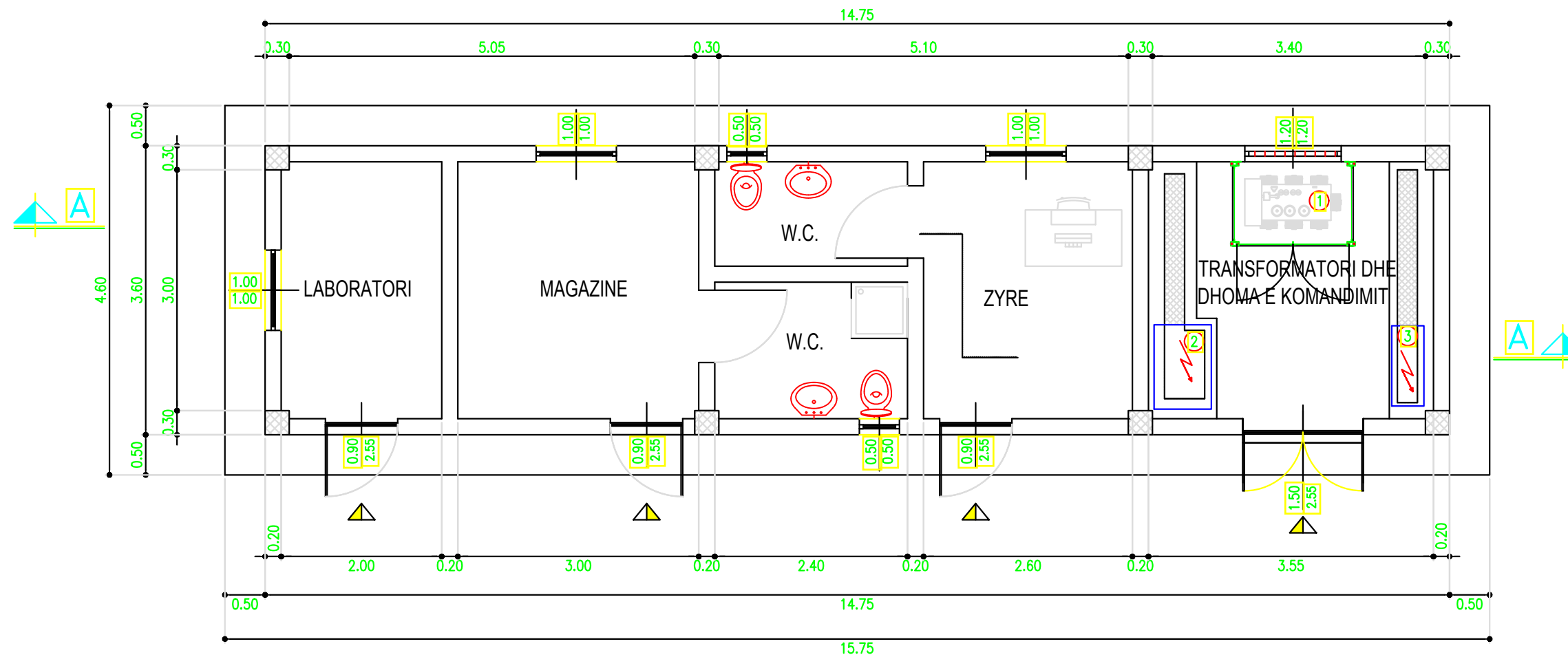
Projektues

Nd.Shemsi Sulejmani	Nd.Illirjan Kokalari	Hidr.Luljeta Koci	Ark.Irida Troiti	Elek.Altin Allkaj	Gjeoteknik. Artjon Jani
Nd.Lefter Shembitraku	Hidr.Arben Prendi	Gjeod.Myzafer Kallabaku	Ark.Diana Mitrushii	Mek.Bujar Struga	Gjeolog. Besnik Hykaj
Nd.Sokol Metoja	Hidr.Redi Struga	Gjeod.Iv Beqari	Ark.Rigert Hyra	Mek.Bujar Meraj	
Nd.Ermal Spahiu	Hidr.Hajredin Murgu	Gjeod.Shqiponja Civici	Elek.Burhan Demberi	Mek. Gjergji Kotori	

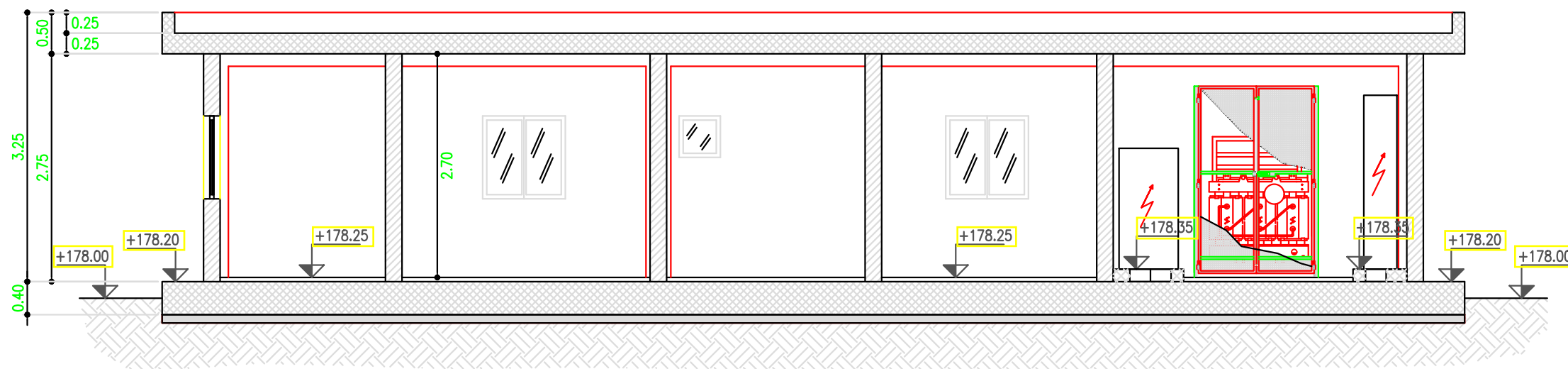
SHKALLA	FLETA
1- 100	1- 01
Mat 2021	Format A3

PLAN

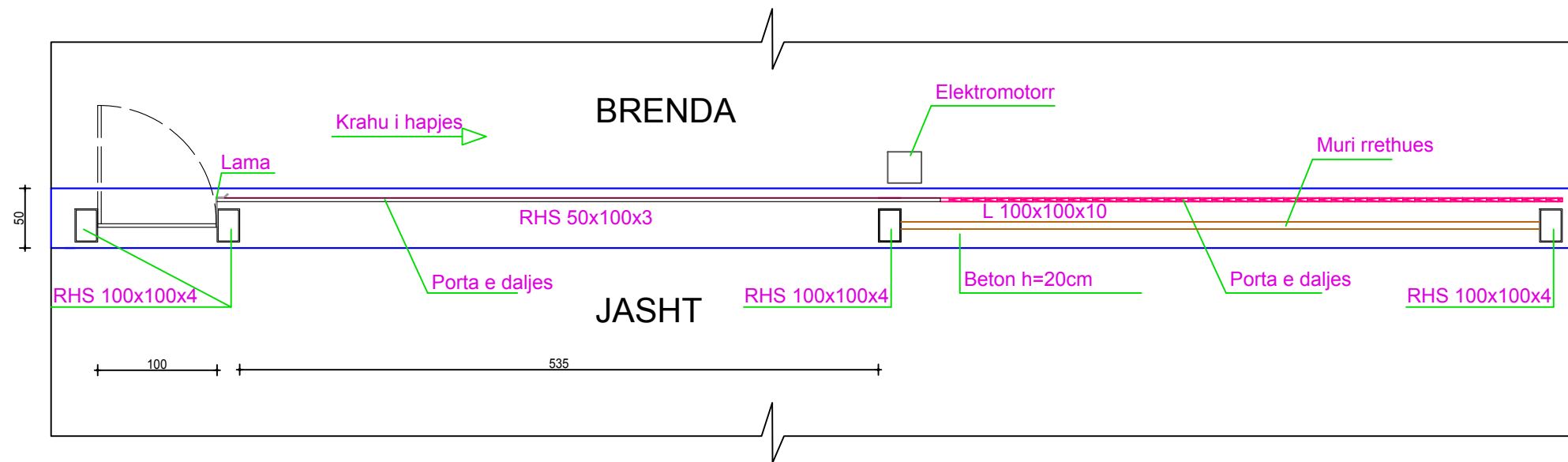
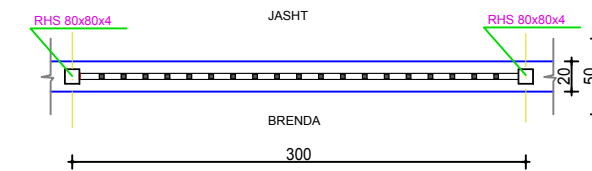
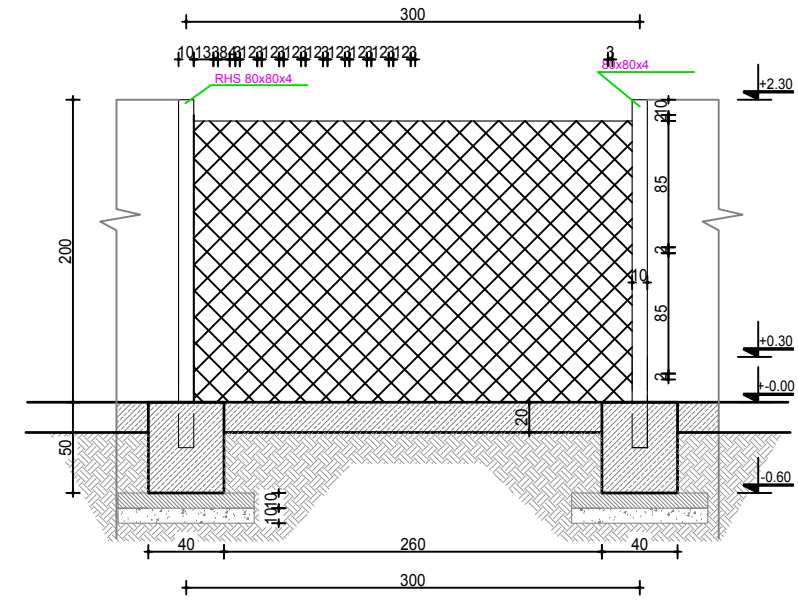
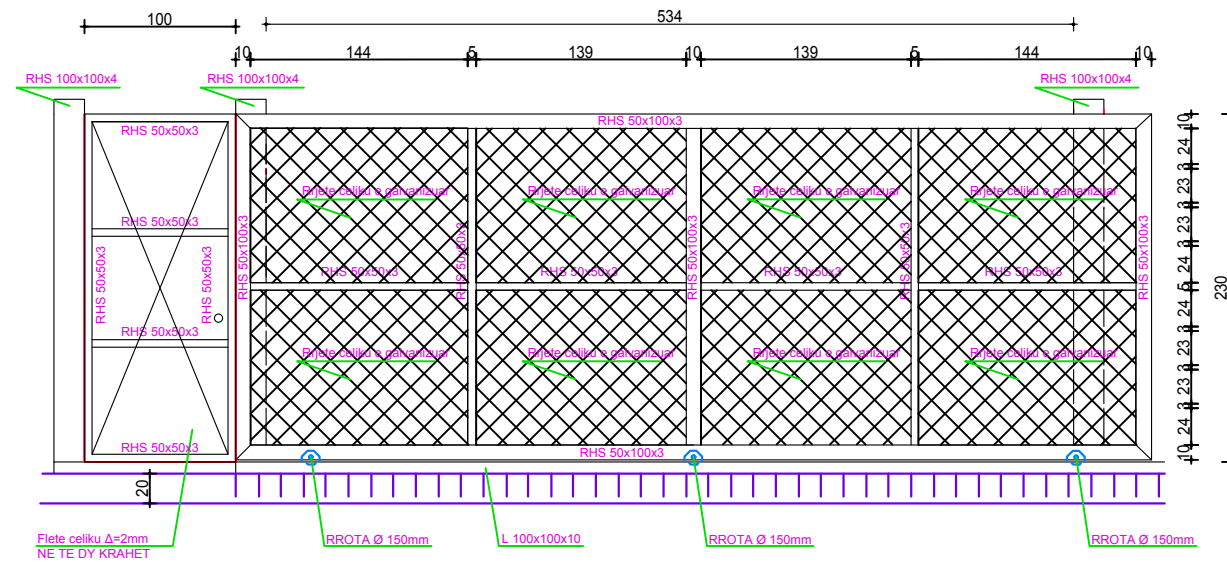
ZYRA OPERACIONALE DHE KABINA ELEKTRIKE



SEKSIONI A-A



DETAJ TE SISTEMIMEVE TE JASHTME



LEGJENDA

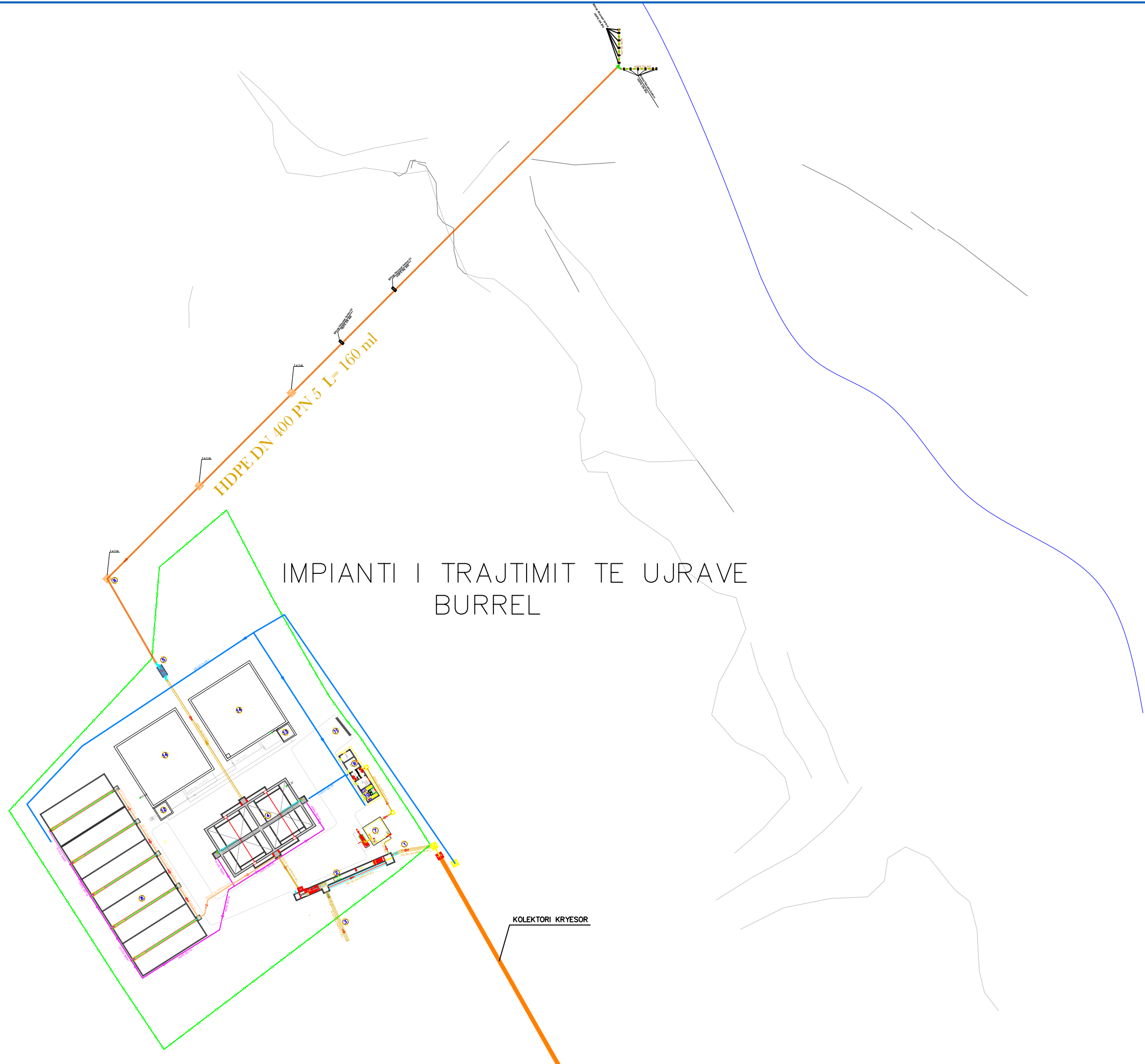


FAZA 1

- ① Tubi i Prurjes
- ② Njesia e Paratrajtit
- ③ Tubi i Tejmbushur
- ④ Vaska Dekantuese
- ⑤ Njesia Matese per tepricat e Ujit
- ⑥ Tubi i Daljes
- ⑦ Stacioni i Pranimit te Mbetjeve
- ⑧ Vaskat e Tharjes se Llumit
- ⑨ Zyra Operacionale
- ⑩ Gabina Elektrike
- ⑪ Sistemimet e Jashtme

FAZA 2

- ⑫ Rezervuari i Ruajtes se Llumit
- ⑬ Stacioni i Ventilimit
- ⑭ SBR
- ⑮ Vaskat e Tharjes se Llumit



IMPIANTI I TRAJTIMIT TE UJRAVE BURREL

KOLEKTORI KRYESOR

Legjenda

- Kolektor i Ujrave te Zeza
- Tubacionet e Derdhjeve
- Tubacionet e Llumrave
- Tubacione Kullimi
- Tub i brinjezuar i derdhjeve
- Tubacionet i dergimit te ujrave te zeza

POROSITESI : BASHKIA MAT
 Objekti: "STUDIM PROJEKTIM I RRJETIT TE KANALIZIMEVE NE ZONAT PERIFERIKE TE QYTETIT BURREL"

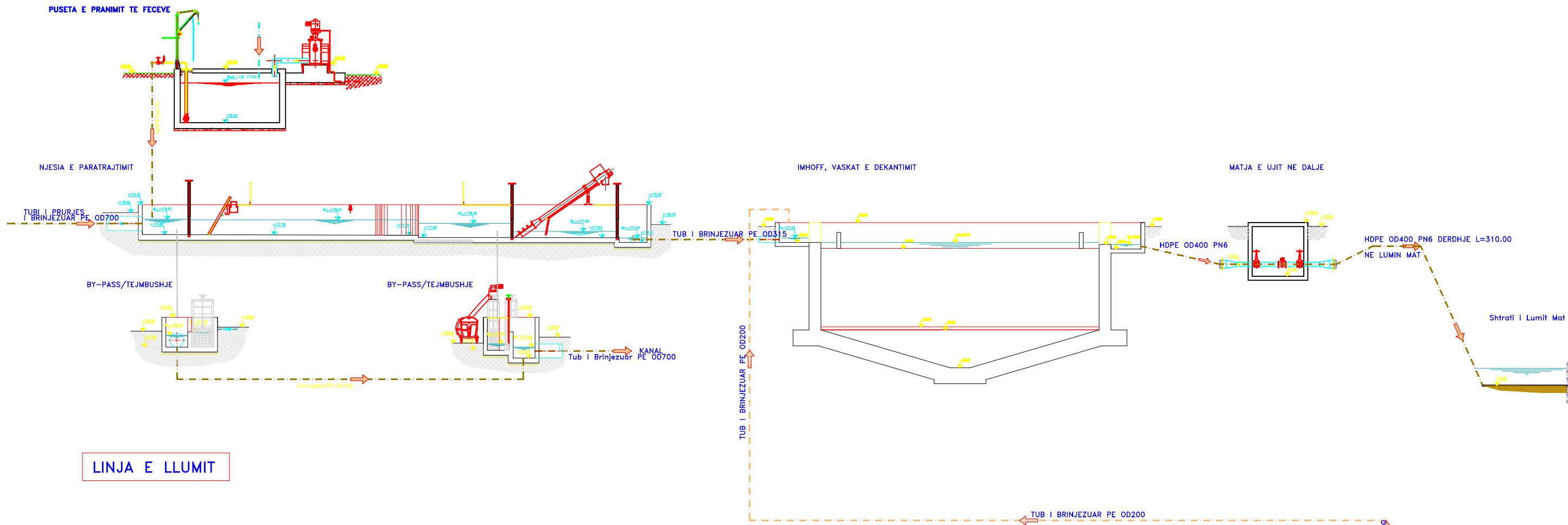
Emertimi: LIDHJA ME INFRASTRUKTUREN

"Arabel - Studio" Sh.p.k	"InfraKonsult" Sh.p.k	"Net-Group" Sh.p.k

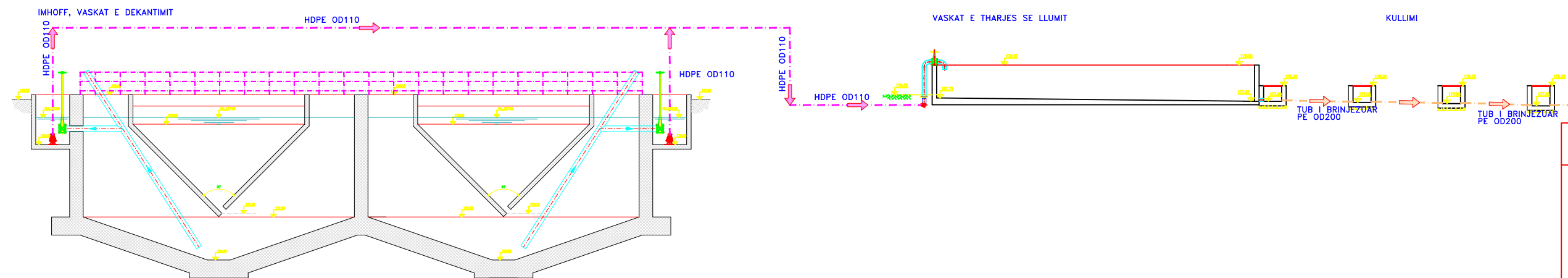
Projektues					
Nd.Shemsi Sulejmani	Nd.Ilirjan Kokalari	Hidr.Luljeta Koci	Ark.Irida Troti	Elek.Altin Allkaj	Gjeoteknik. Artjon Jani
Nd.Lefter Shembitraku	Hidr.Arben Prendi	Gjeod.Myzafer Kallabaku	Ark.Diana Mitrusi	Mek.Bujar Struga	Gjeolog. Besnik Hykaj
Nd.Sokol Metoja	Hidr.Redi Struga	Gjeod.Iv Beqari	Ark.Rigert Hyra	Mek.Bujar Meraj	
Nd.Ermal Spahiu	Hidr.Hajredin Murgu	Gjeod.Shqiponja Civici	Elek.Burhan Demberi	Mek. Gjergji Kotori	

SHKALLA	FLETA
1- 250	1- 01
Mat 2021	Format A3

LINJA E UJIT



LINJA E LLUMIT



Legjenda

- Tubat ne prurje
- Tubat el llumit
- Tubat e kullimit

POROSITESI : BASHKIA MAT
 Objekti: "STUDIM PROJEKTIM I RRJETIT TE KANALIZIMEVE NE ZONAT PERIFERIKE TE QYTETIT BURREL"

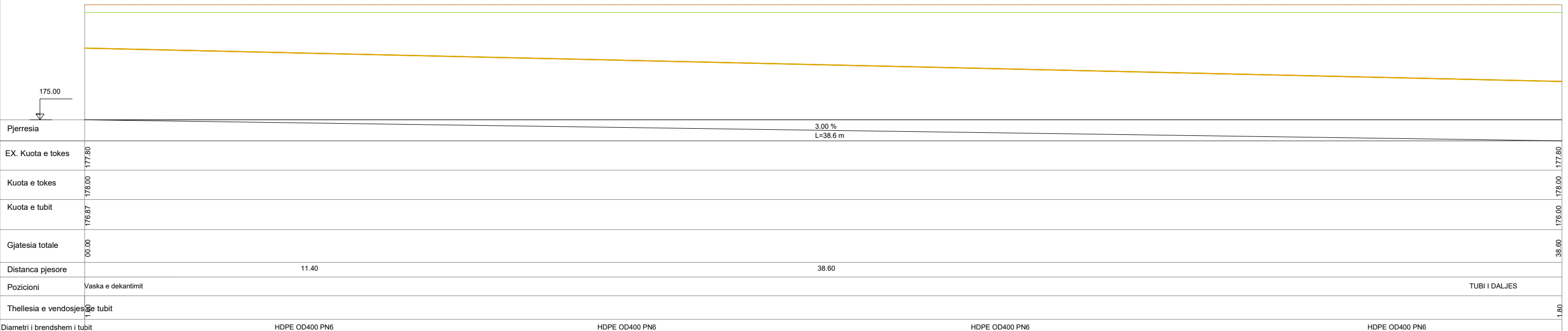
Emertimi: Profili Hidraulik

"Arabel - Studio" Sh.p.k	"Infrakonsult" Sh.p.k	"Net-Group" Sh.p.k

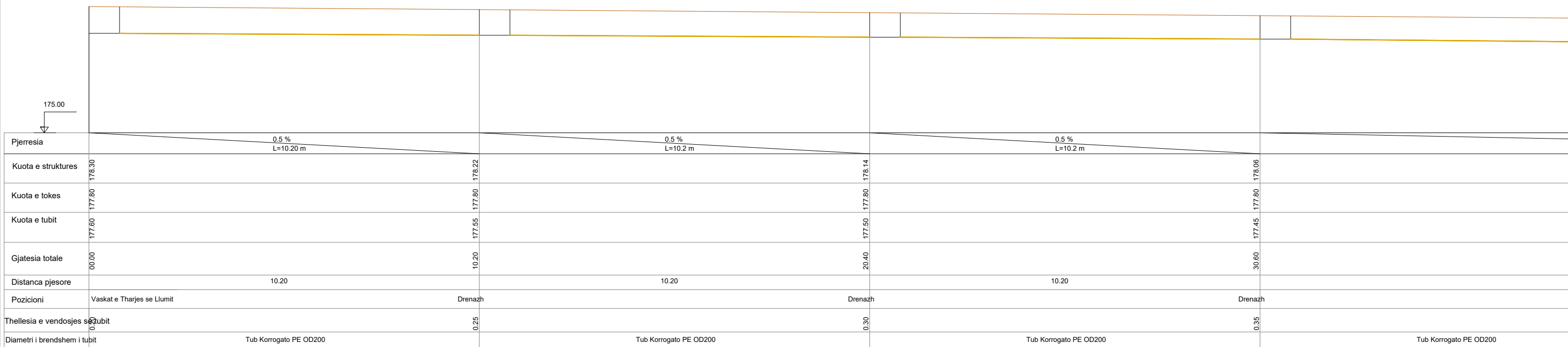
Projektues					
Nd.Shemsi Sulejmani	Nd.Ilirjan Kokalari	Hidr.Luljeta Koci	Ark.Irida Troti	Elek.Altin Allkaj	Gjeoteknik. Artjon Jani
Nd.Lefter Shembitraku	Hidr.Arben Prendi	Gjeod.Myzafer Kallabaku	Ark.Diana Mitrush	Mek.Bujar Struga	Gjeolog. Besnik Hykaj
Nd.Sokol Metaja	Hidr.Redi Struga	Gjeod.Iv Beqari	Ark.Rigert Hyra	Mek.Bujar Meraj	
Nd.Ermal Spahiu	Hidr.Hajredin Murgu	Gjeod.Shqiponja Civici	Elek.Burhan Demberi	Mek. Gjergji Kotori	

SHKALLA	FLETA
1- 250	1- 01
Mat 2021	Format A3

Profili gjatesor
Tubi shkarkues i vaskave



Profili gjatesor
Tubi shkarkues i vaskave



POROSITESI : BASHKIA MAT

Objekti: "STUDIM PROJEKTIM I RRJETIT TE KANALIZIMEVE NE ZONAT PERIFERIKE TE QYTETIT BURREL"

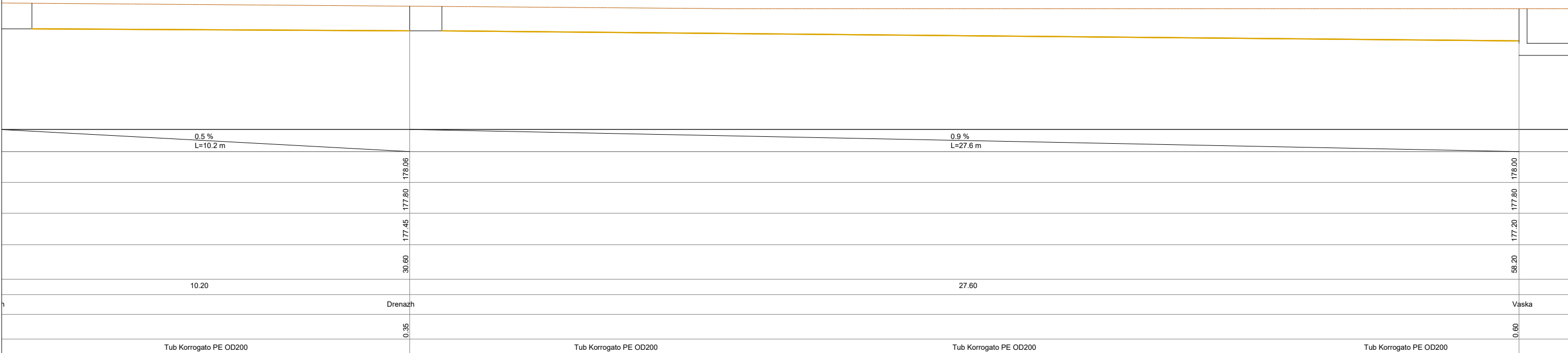
Emertimi: PROFILAT GJATESORE

"Arabel - Studio" Sh.p.k	"Infrakonsult" Sh.p.k	"Net-Group" Sh.p.k

Projektues					
Nd.Shemsi Sulejmani	Nd.Ilijan Kokalari	Hidr.Lujjeta Koci	Ark.Irida Troti	Elek.Altin Allkaj	Gjeoteknik. Artjon Jani
Nd.Lefter Shembitraku	Hidr.Arben Prendi	Gjeod.Myzafere Kallabaku	Ark.Diana Mitrushu	Mek.Bujar Struga	Gjeolog. Besnik Hykaj
Nd.Sokol Metoja	Hidr.Redi Struga	Gjeod.Iv Beqari	Ark.Rigert Hyra	Mek.Bujar Meraj	
Nd.Ermal Spahiu	Hidr.Hajredin Murgu	Gjeod.Shqiponja Civici	Elek.Burhan Demberi	Mek. Gjergji Kotori	

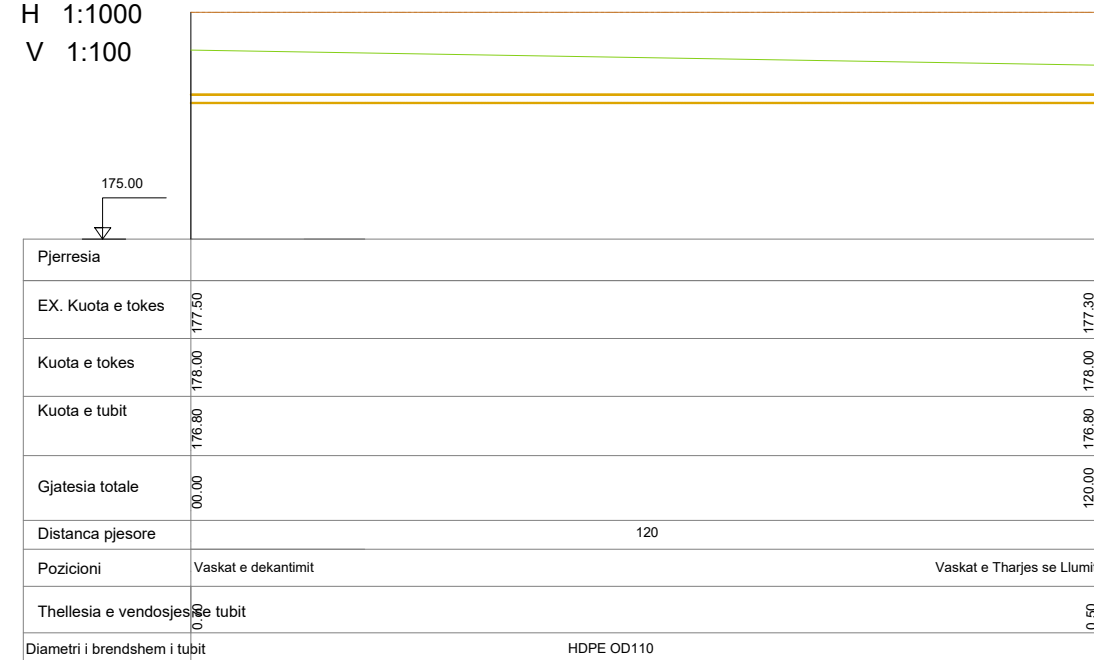
SHKALLA	FLETA
1 - 250	1 - 01
Mat 2021	Format A3

Profili gjatesor
Tubi shkarkues i vaskave



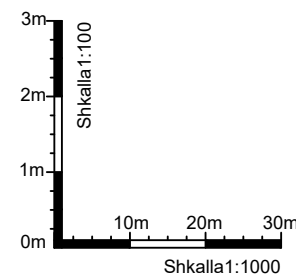
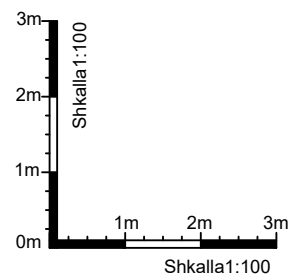
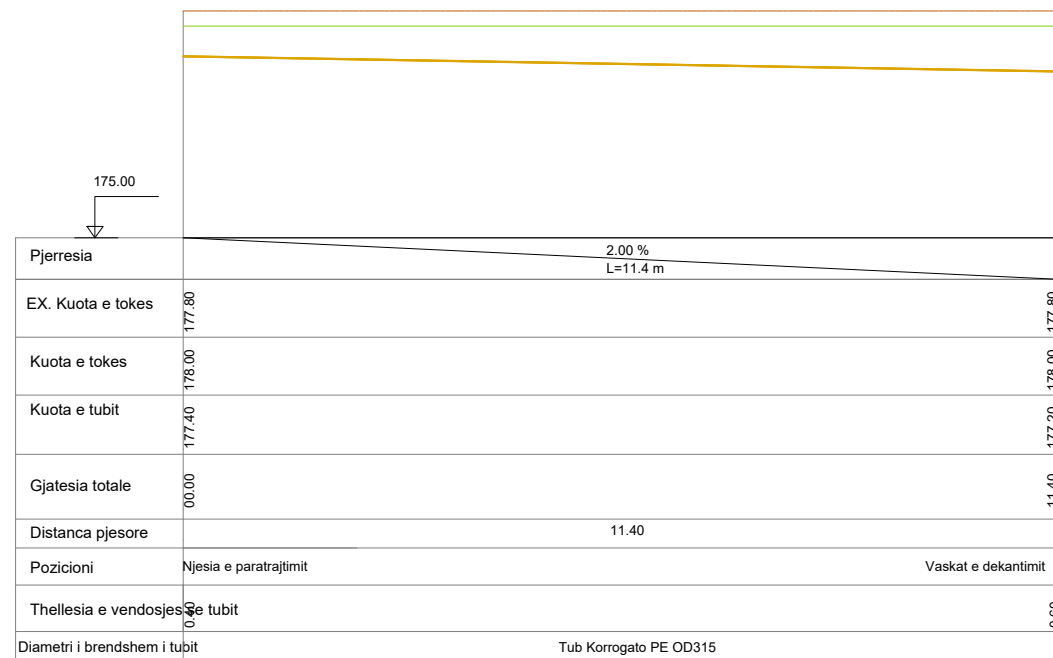
Profili gjatesor
Tubi, Vaskat e tharjes se llumit

Shkalla:
H 1:1000
V 1:100



Profili gjatesor
Tubi ,Njesia e paratrajtim

Shkalla:
H 1:100
V 1:100

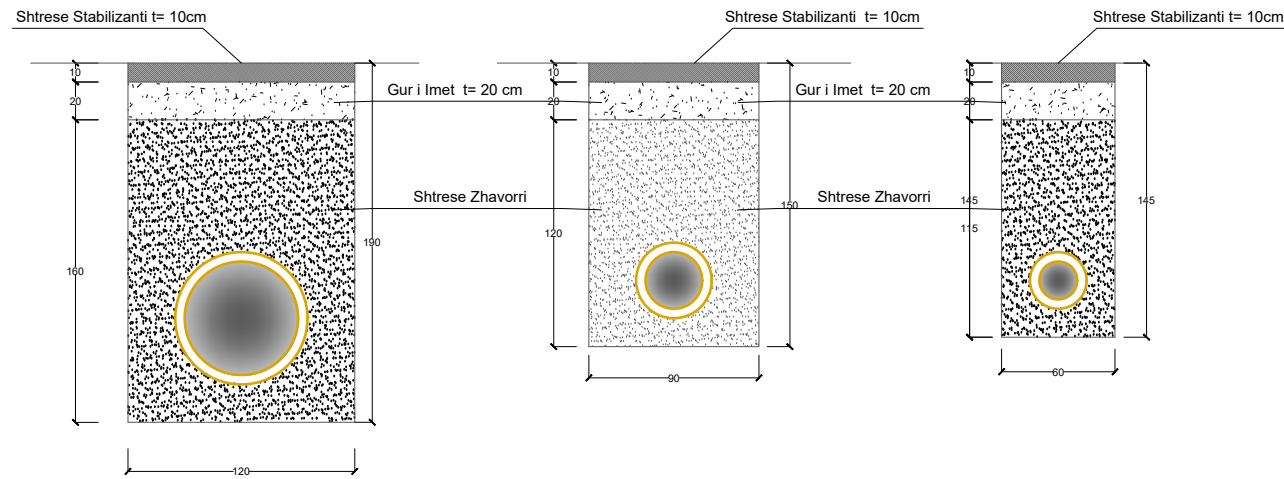


SEKSIONET TERTHORE TIP

Tub Betoni DN 600

Tub Betoni DN 300

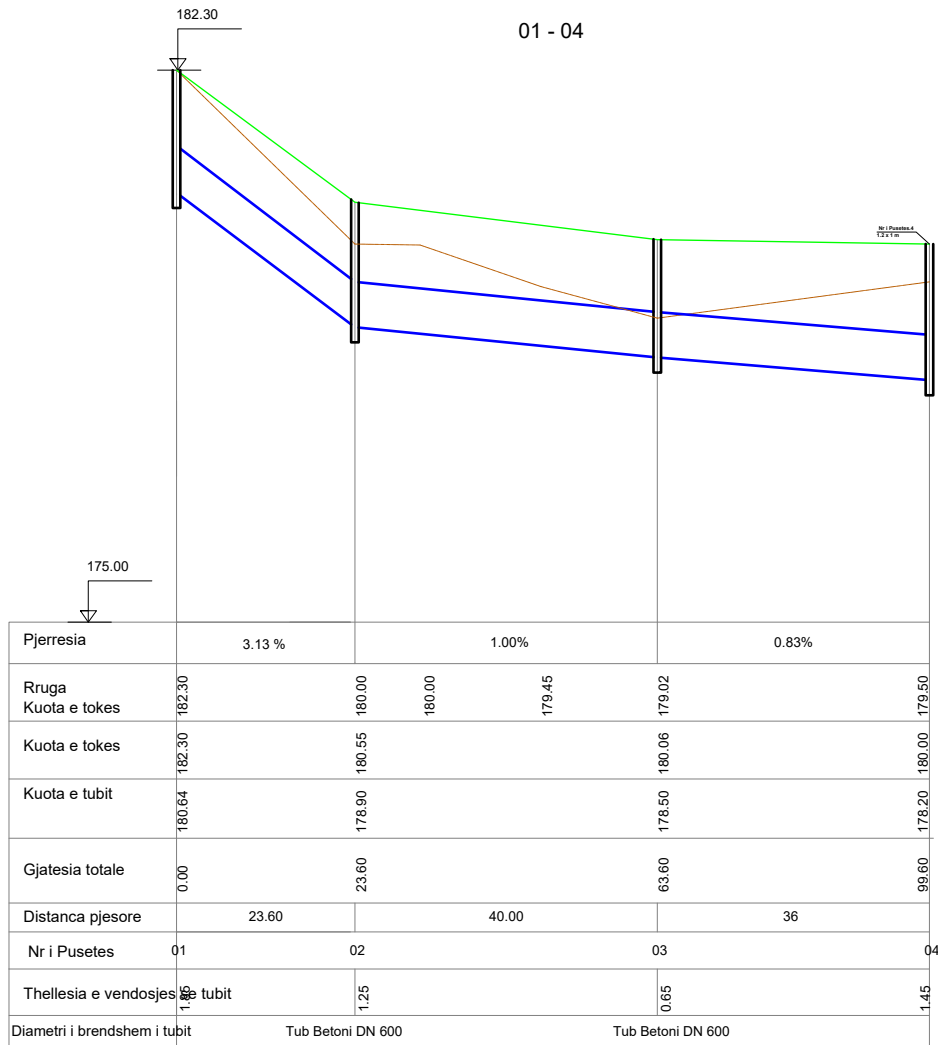
Tub Betoni DN 200



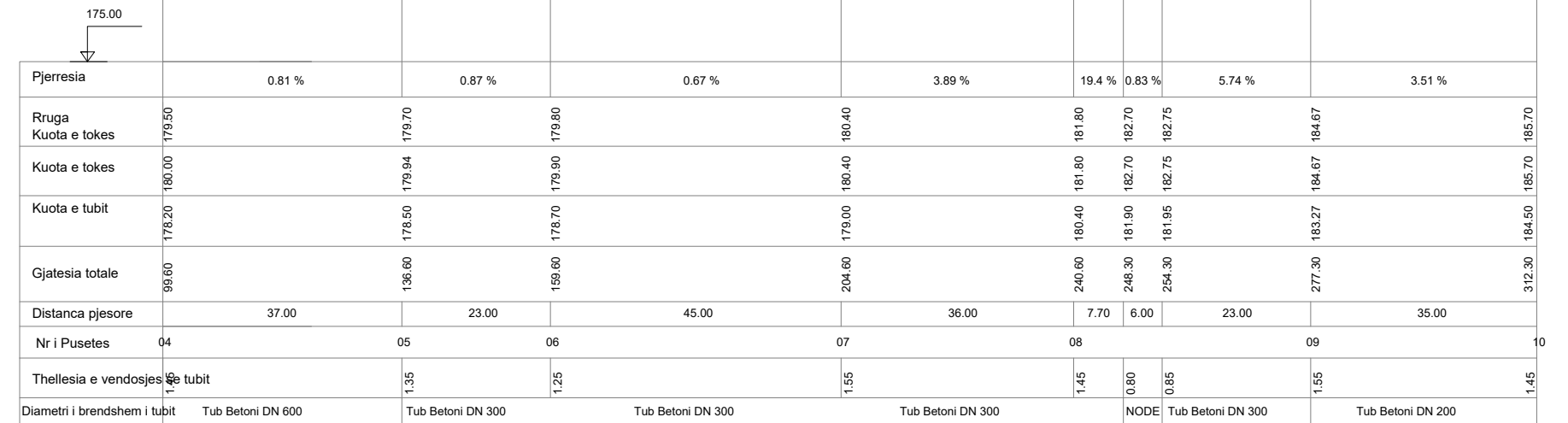
PROFILI GJATESOR

01 - 04

04-10



Shkalla:
H 1:1000
V 1:100



POROSITESI : BASHKIA MAT
Objekti: "STUDIM PROJEKTIM I RRJETIT TE KANALIZIMEVE NE ZONAT PERIFERIKE TE QYTETIT BURREL"

Emertimi: Detaje dhe Profili gjatesor

"Arabel - Studio" Sh.p.k



"Infrakonsult" Sh.p.k



"Net-Group" Sh.p.k

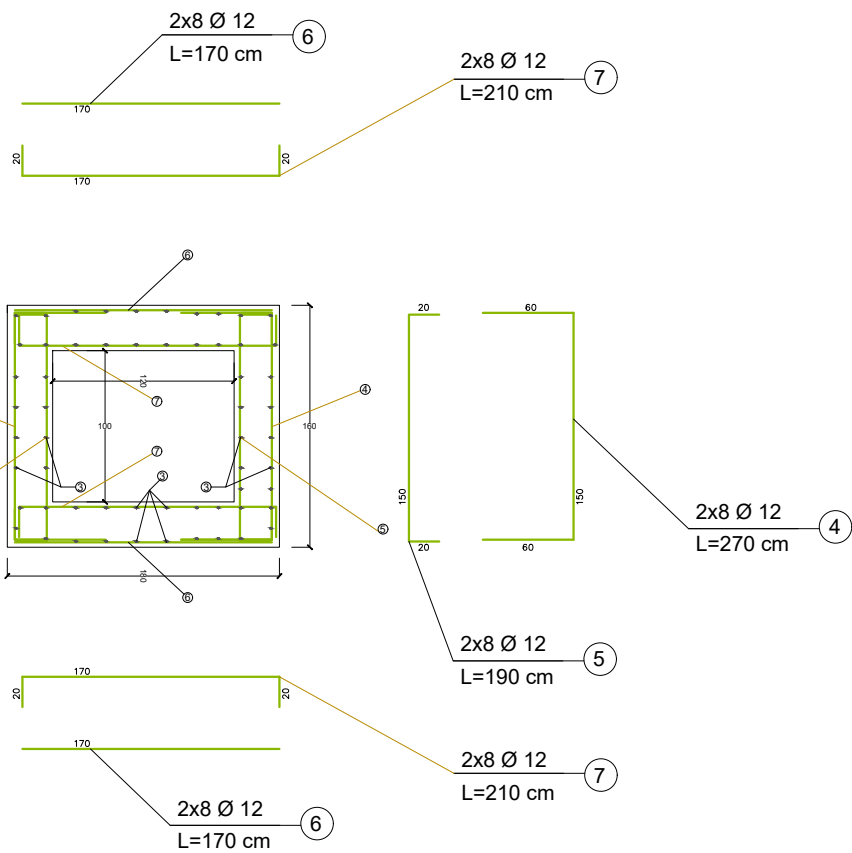


Projektues

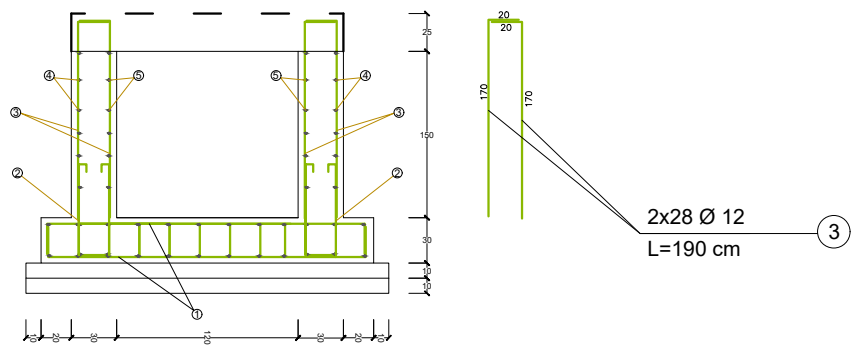
Nd.Shemsi Sulejmani	Nd.Ilirjan Kokalari	Hidr.Luljeta Koci	Ark.Irida Troti	Elek.Altin Allkaj	Gjeoteknik. Artjon Jani
Nd.Lefter Shembitraku	Hidr.Arben Prendi	Gjeod.Myzafere Kallabaku	Ark.Diana Mitrushi	Mek.Bujar Struga	Gjeolog. Besnik Hykaj
Nd.Sokol Metoja	Hidr.Redi Struga	Gjeod.Iv Beqari	Ark.Rigert Hyra	Mek.Bujar Meraj	
Nd.Ermal Spahiu	Hidr.Hajredin Murgu	Gjeod.Shqiponja Civici	Elek.Burhan Demberi	Mek. Gjergji Kotori	

SHKALLA	FLETA
1 - 250	1 - 03
Mat 2021	Format A3

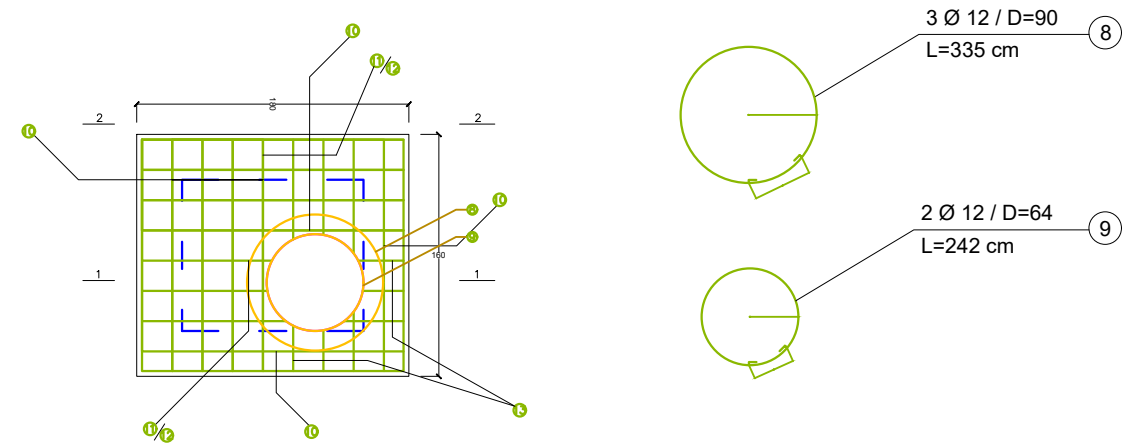
Muret e pusetes ne plan
Shk: 1:50



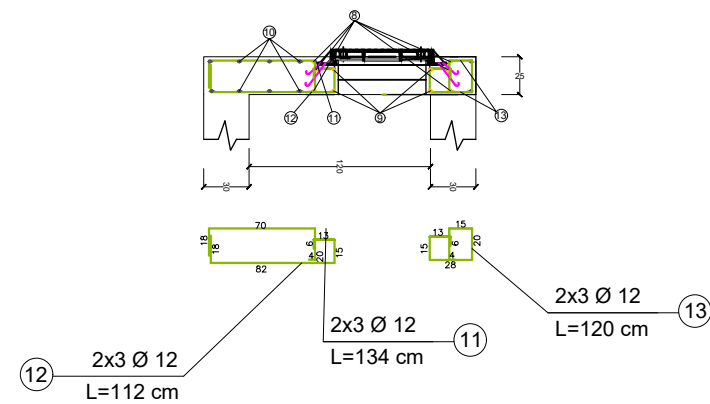
Muret e pusetes ne prerje
Shk: 1:50



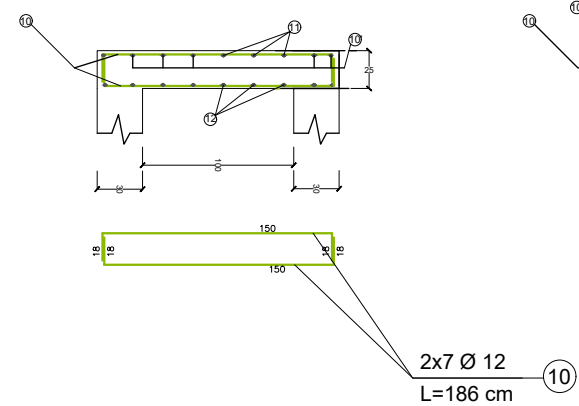
KAPAKU NE PLAN
Shk 1:50



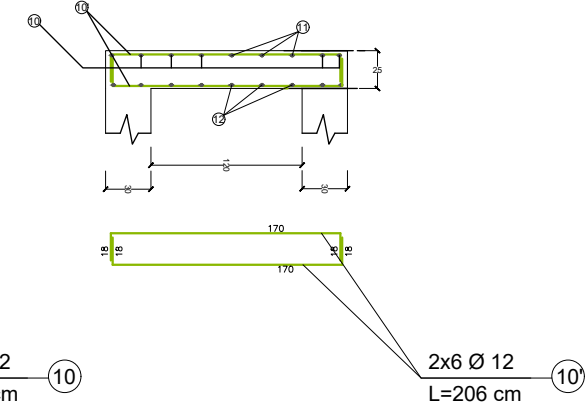
KAPAKU NE PRERJE
Shk 1:50



SECTION 2-2
SC 1:50



SECTION 2-2
Shk 1:50



POROSITESI : BASHKIA MAT

Objekti: "STUDIM PROJEKTIM I RRJETIT TE KANALIZIMEVE NE ZONAT PERIFERIKE TE QYTETIT BURREL"

Emertimi: Detaje armimi te pusetave

"Arabel - Studio" Sh.p.k



"Infrakonsult" Sh.p.k



"Net-Group" Sh.p.k



Projektues

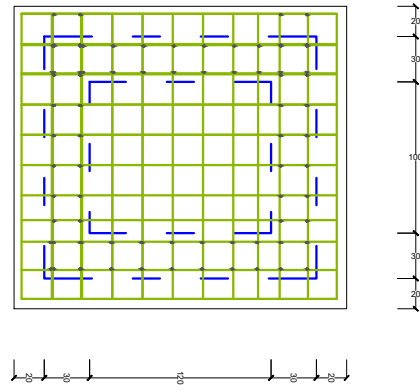
Nd.Shemsi Sulejmani	Nd.Ilirjan Kokalari	Hidr.Luljeta Koci	Ark.Irida Troti	Elek.Altin Allkaj	Gjeoteknik. Artjon Jani
Nd.Lefter Shembitraku	Hidr.Arben Prendi	Gjeod.Myzafer Kallabaku	Ark.Diana Mitrushi	Mek.Bujar Struga	Gjeolog. Besnik Hykaj
Nd.Sokol Metoja	Hidr.Redi Struga	Gjeod.Iv Beqari	Ark.Rigert Hyra	Mek.Bujar Meraj	
Nd.Ermal Spahiu	Hidr.Hajredin Murgu	Gjeod.Shqiponja Civici	Elek.Burhan Demberi	Mek. Gjergji Kotori	

SHKALLA FLETA

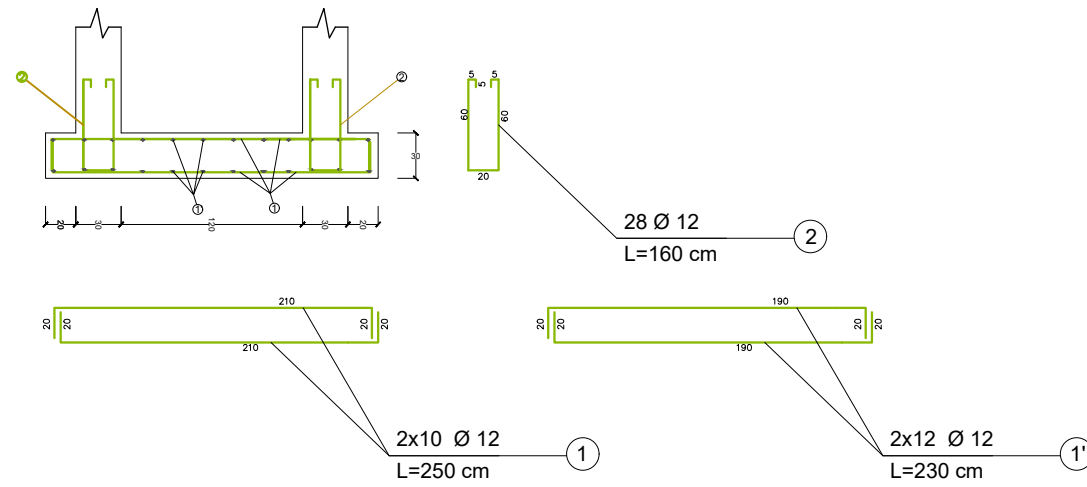
1- 50 1- 04

Mat 2021 Format A3

Armimi ne Baze i Pusetes
SC 1:25

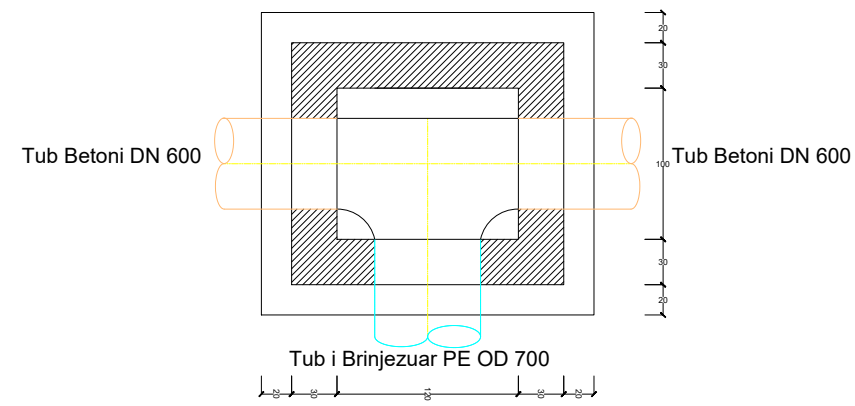


Armimi ne prerje i pusetes
Shk 1:25

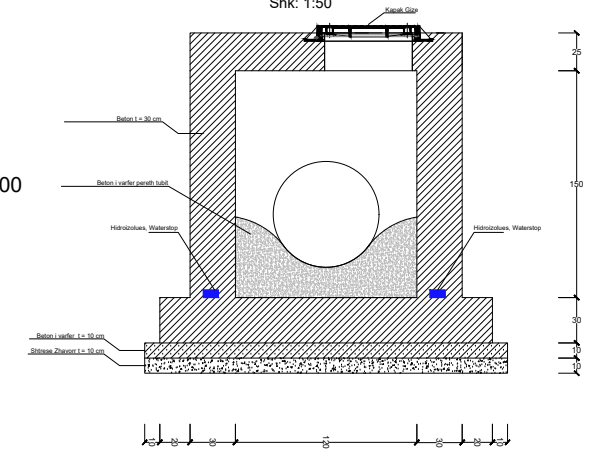






DETAJ I PUSETE SE BETONIT 1.2 x 1 m

PUSETA NEPLAN
Shk 1:50

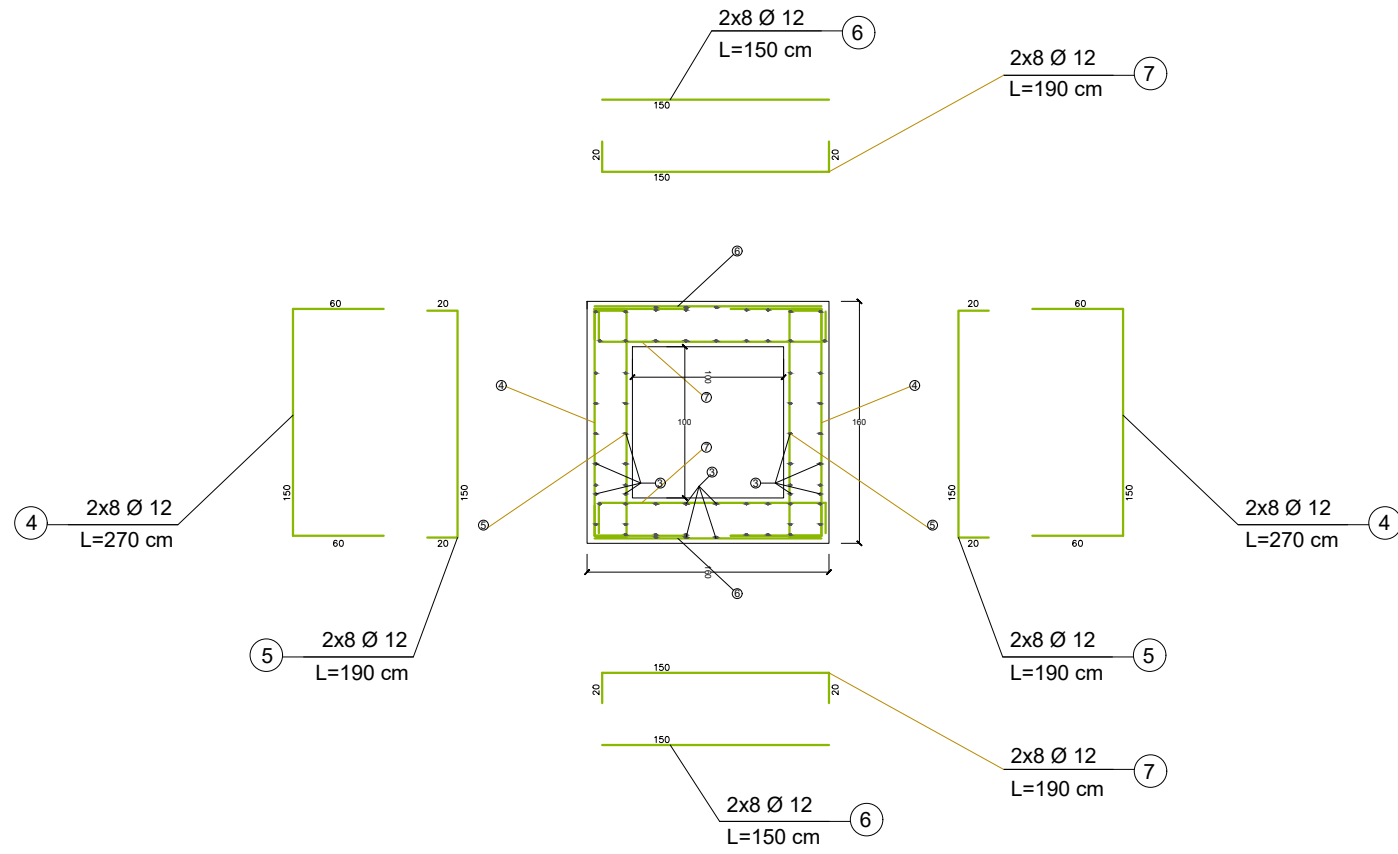


Prerje Puseta
Shk: 1:50

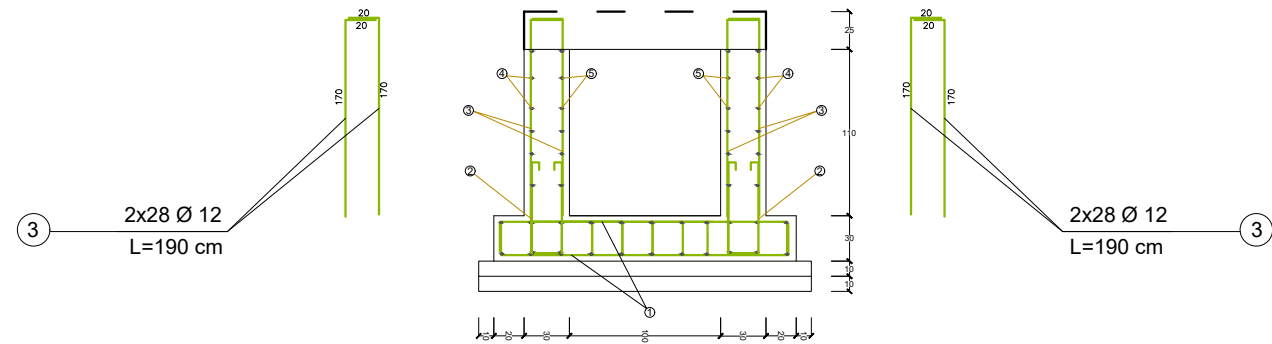


 POROSITESI : BASHKIA MAT Objekti: "STUDIM PROJEKTIM I RRJETIT TE KANALIZIMEVE NE ZONAT PERIFERIKE TE QYTETIT BURREL"	Emertimi: Detaje armimi te pusetave "Arabel - Studio" Sh.p.k "Infrakonsult " Sh.p.k "Net-Group " Sh.p.k			Projektues						SHKALLA	FLETA
				Nd.Shemsi Sulejmani Nd.Lefter Shembitraku Nd.Sokol Metoja Nd.Ermal Spahiu	Nd.Ilirjan Kokalari Hidr.Arben Prendi Hidr.Redi Struga Hidr.Hajredin Murgu	Hidr.Luljeta Koci Gjeod.Myzafer Kallabaku Gjeod.Iv Beqari Gjeod.Shqiponja Civici	Ark.Irida Troti Ark.Diana Mitrushi Ark.Rigert Hyra Elek.Burhan Demberi	Elek.Altin Allkaj Mek.Bujar Struga Mek.Bujar Meraj Mek. Gjergji Kotori	Gjeoteknik. Artjon Jani Gjeolog. Besnik Hykaj	1- 50	1- 05
									Mat 2021	Format A3	

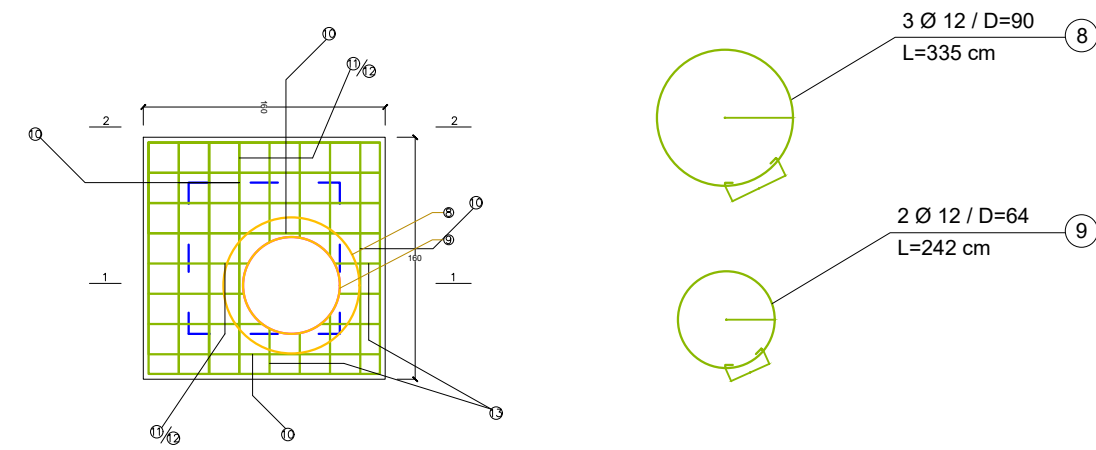
Muret e pusetes ne plan
Shk: 1:50



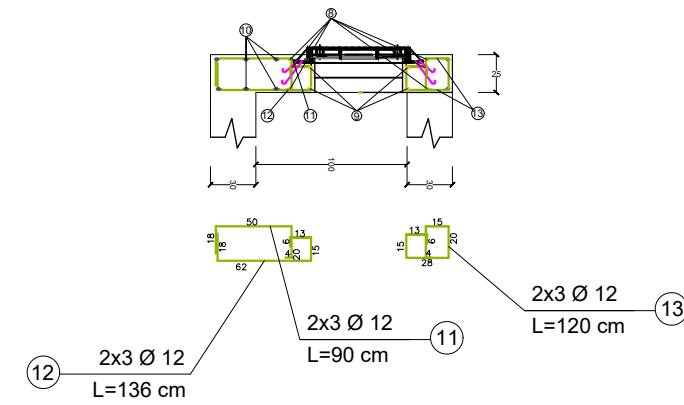
Muret e pusetes ne prerje
shk: 1:50



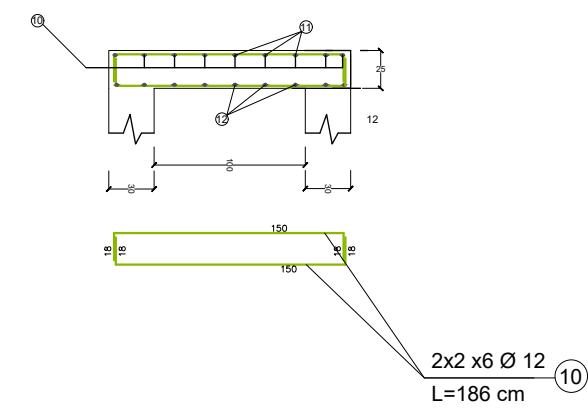
KAPAKU NE PLAN
Shk 1:50



KAPAKU NE PRERJE
Shk 1:50



SECTION 2-2
Shk 1:50



POROSITESI : BASHKIA MAT
Objekti: "STUDIM PROJEKTIM I RRJETIT TE KANALIZIMEVE NE ZONAT PERIFERIKE TE QYTETIT BURREL"

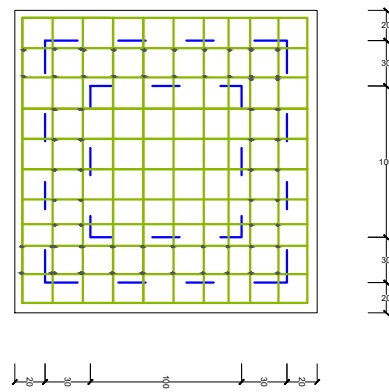
Emertimi: Detaje armimi te pusetave

"Arabel - Studio" Sh.p.k	"InfraKonsult" Sh.p.k	"Net-Group" Sh.p.k

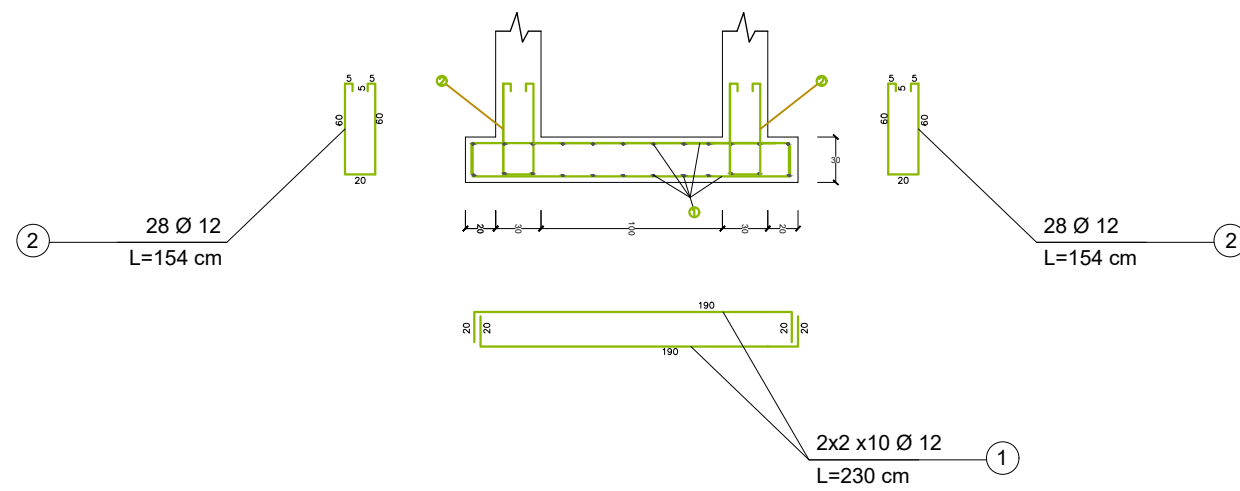
Projektues					
Nd.Shemsi Sulejmani	Nd.Ilirjan Kokalari	Hidr.Luljeta Koci	Ark.Irida Troti	Elek.Altin Allkaj	Gjeoteknik. Artjon Jani
Nd.Lefter Shembitraku	Hidr.Arben Prendi	Gjeod.Myzafer Kallabaku	Ark.Diana Mitrushi	Mek.Bujar Struga	Gjeolog. Besnik Hykaj
Nd.Sokol Metoja	Hidr.Redi Struga	Gjeod.Iv Beqari	Ark.Rigert Hyra	Mek.Bujar Meraj	
Nd.Ermal Spahiu	Hidr.Hajredin Murgu	Gjeod.Shqiponja Civici	Elek.Burhan Demberi	Mek. Gjergji Kotori	

SHKALLA	FLETA
1- 50	1- 06
Mat 2021	Format A3

Armimi ne Baze i Pusetes
SC 1:25

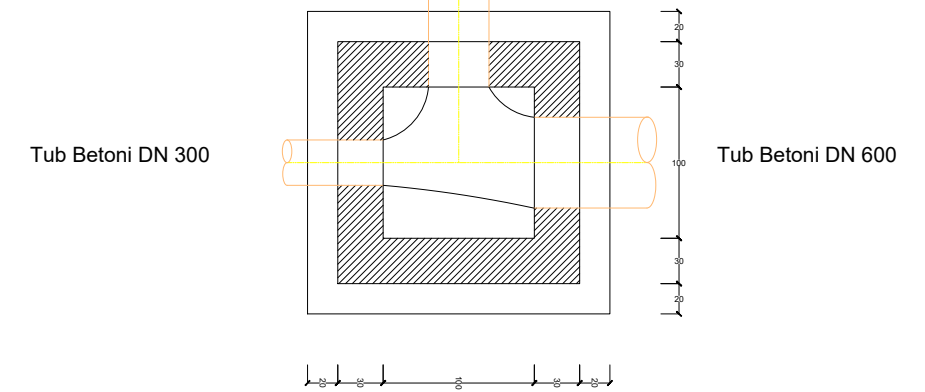


Armimi ne prerje i pusetes
Shk 1:25

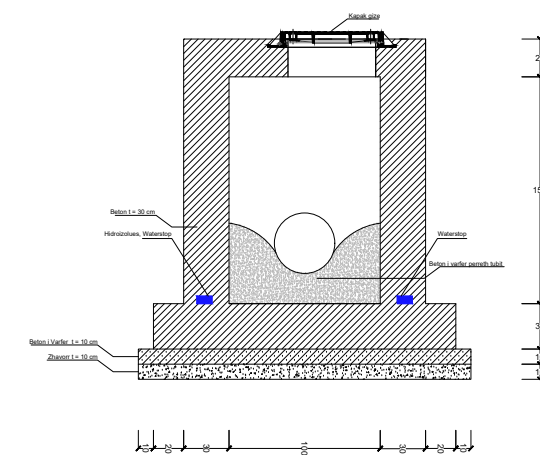


DETAJ I PUSETE SE BETONIT 1 x 1 m

PUSETA NEPLAN
Shk 1:50



PUSETA NE PRERJE
Shk: 1:50



POROSITESI : BASHKIA MAT
Objekti: "STUDIM PROJEKTIM I RRJETIT TE KANALIZIMEVE NE ZONAT PERIFERIKE TE QYTETIT BURREL"

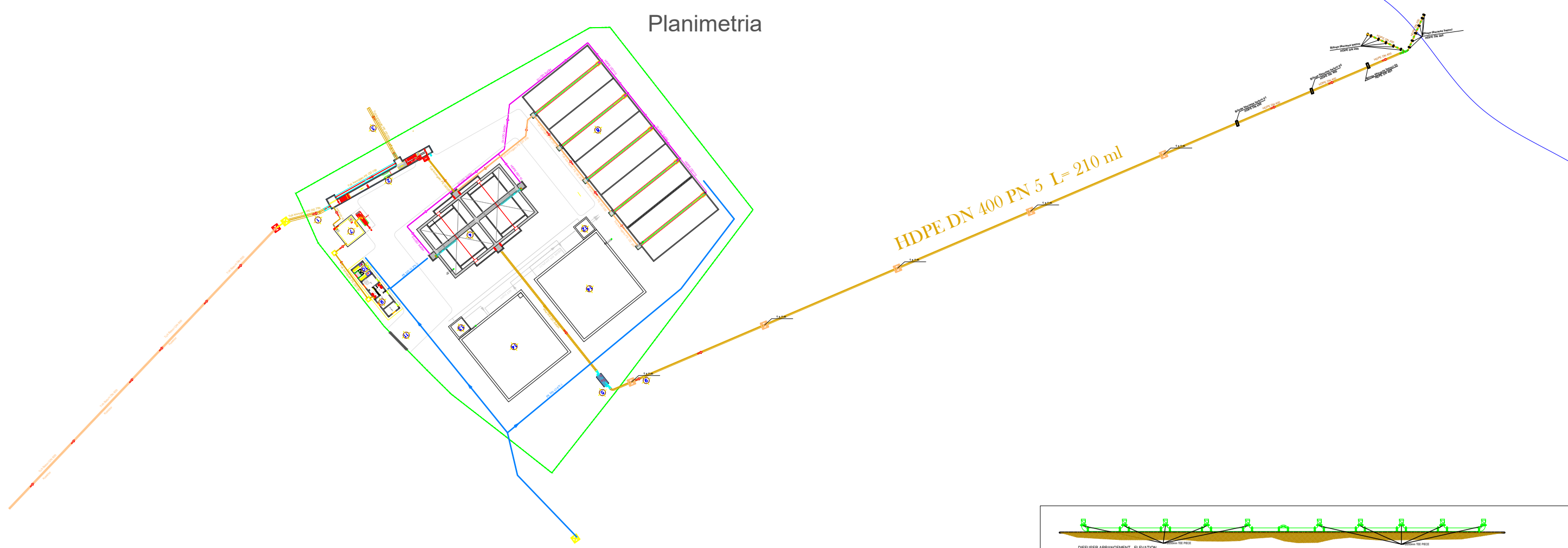
Emertimi: Detaje armimi te pusetave

"Arabel - Studio" Sh.p.k	"InfraKonsult" Sh.p.k	"Net-Group" Sh.p.k

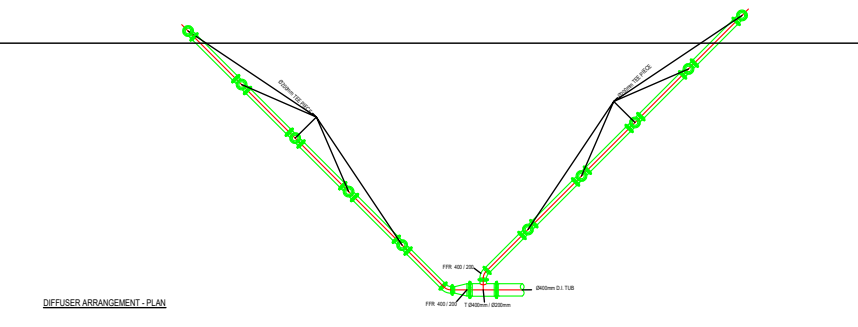
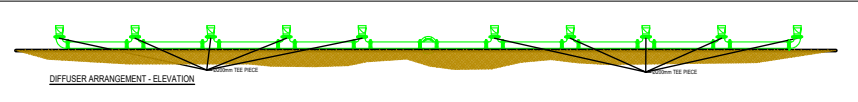
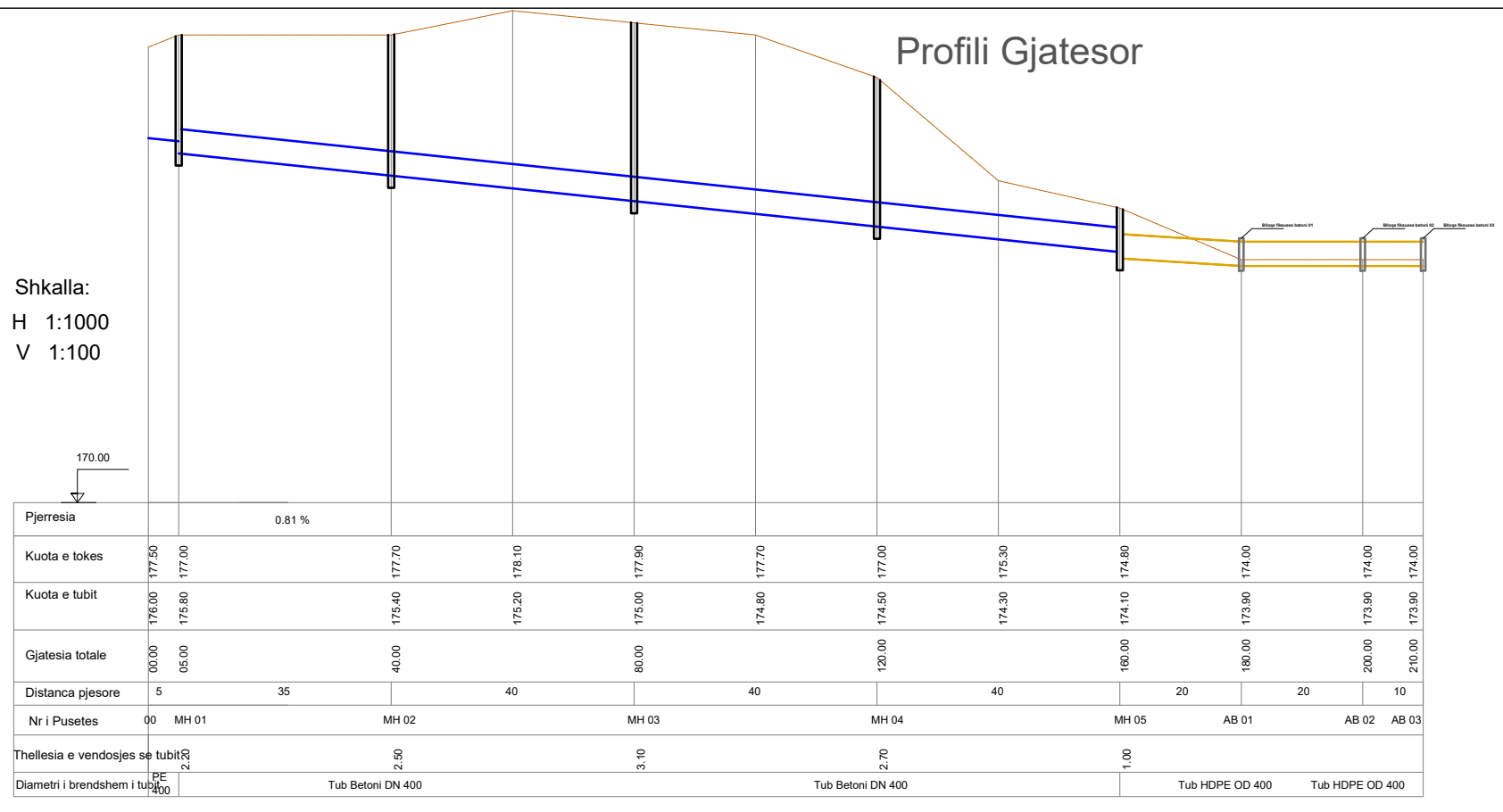
Projektues					
Nd.Shemsi Sulejmani	Nd.Ilirjan Kokalari	Hidr.Luljeta Koci	Ark.Irida Troti	Elek.Altin Allkaj	Gjeoteknik. Artjon Jani
Nd.Lefter Shembitraku	Hidr.Arben Prendi	Gjeod.Myzafere Kallabaku	Ark.Diana Mitrushii	Mek.Bujar Struga	Gjeolog. Besnik Hykaj
Nd.Sokol Metoja	Hidr.Redii Struga	Gjeod.Iv Beqari	Ark.Rigert Hyra	Mek.Bujar Meraj	
Nd.Ermal Spahiu	Hidr.Hajredin Murgu	Gjeod.Shqiponja Civici	Elek.Burhan Demberi	Mek. Gjergji Kotori	

SHKALLA	FLETA
1- 50	1- 07
Mat 2021	Format A3

Planimetria

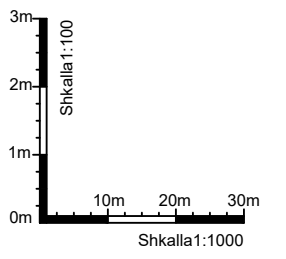


Profili Gjatesor



Legjenda

- Kolektor i Ujerve te Zeza
- Tubacionet e Derdhjeve
- Tubacionet e Llumrave
- Tubacione Kullimi
- Tub i brinjezuar i derdhjeve
- Tubacionet i dergimit te ujerave te zeza



POROSITESI : BASHKIA MAT

Objekti: "STUDIM PROJEKTIM I RRJETIT TE KANALIZIMEVE NE ZONAT PERIFERIKE TE QYTETIT BURREL"

Emertimi: Detaje dhe Profili gjatesor

"Arabel - Studio" Sh.p.k	"InfraKonsult" Sh.p.k	"Net-Group" Sh.p.k

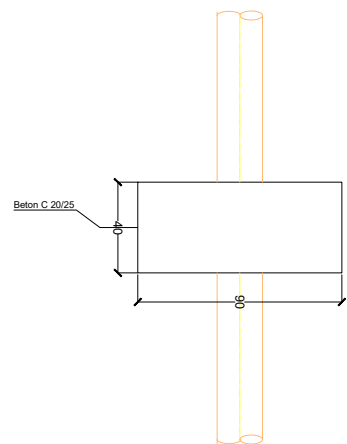
Projektues

Nd.Shemsi Sulejmani	Nd.Ilirjan Kokalari	Hidr.Luljeta Koci	Ark.Irida Troti	Elek.Altin Allkaj	Gjeoteknik. Artjon Jani
Nd.Lefter Shembitraku	Hidr.Arben Prendi	Gjeod.Myzafer Kallabaku	Ark.Diana Mitrushi	Mek.Bujar Struga	Gjeolog. Besnik Hykaj
Nd.Sokol Metoja	Hidr.Redi Struga	Gjeod.Iv Beqari	Ark.Rigert Hyra	Mek.Bujar Meraj	
Nd.Ermal Spahiu	Hidr.Hajredin Murgu	Gjeod.Shqiponja Civici	Elek.Burhan Demberi	Mek. Gjergji Kotori	

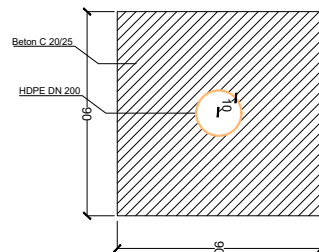
SHKALLA	FLETA
1- 250	1- 01
Mat 2021	Format A3

DETAJI I BLOKUT TE MONTIMIT TE SPIRANCES 0.9 X 0.9 X 0.4 M

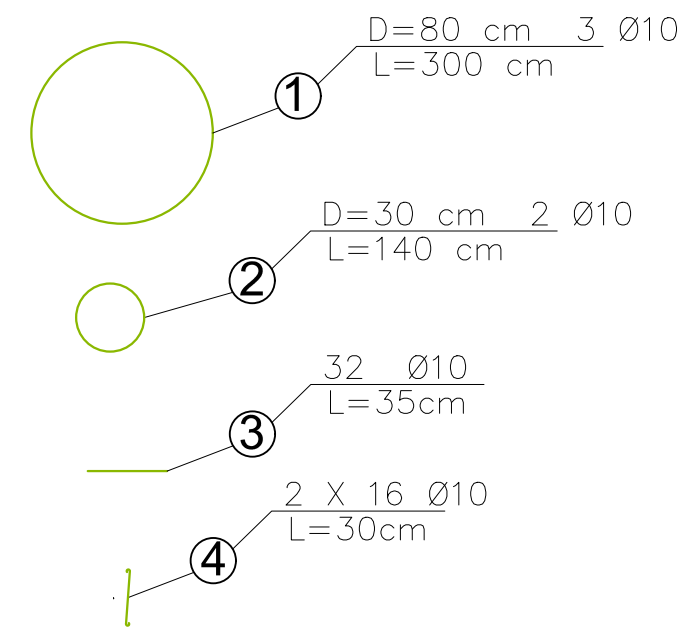
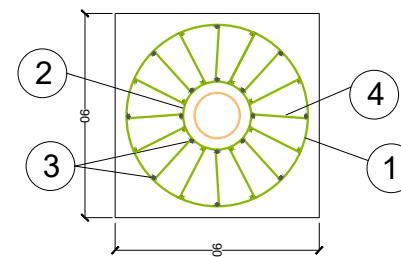
PLANI
Shk 1:50
HDPE 200



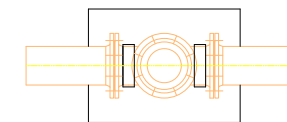
NE PRERJE
Shk: 1:50



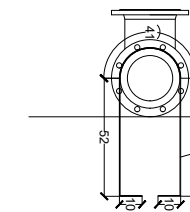
SPIRANCA NE PRERJE
Shk 1:25
HDPE DN 200



Detaje te pllakes metalike
HDPE DN 200



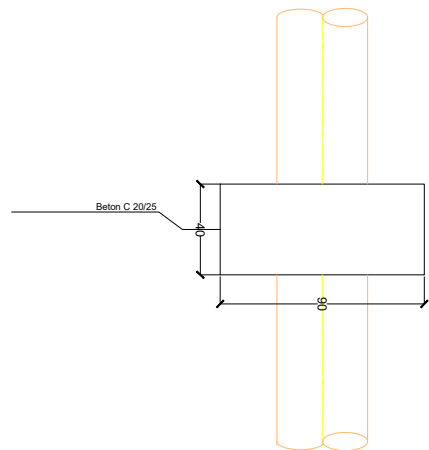
Detaj



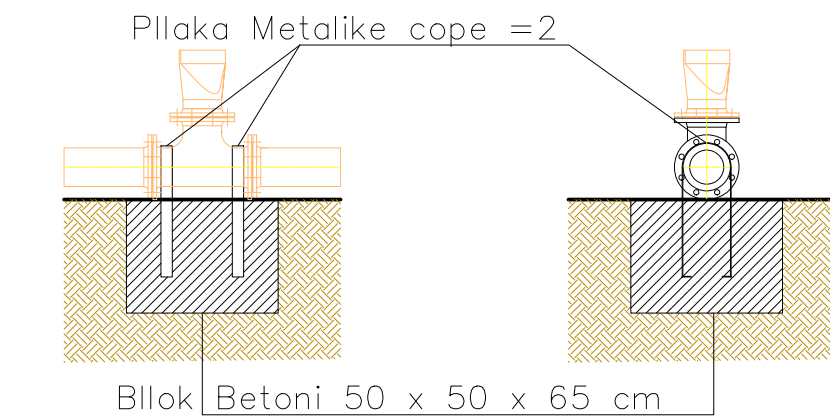
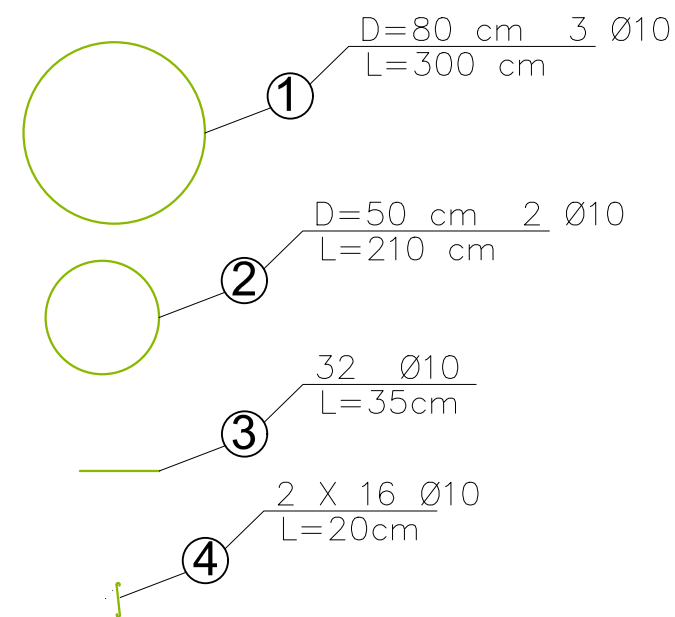
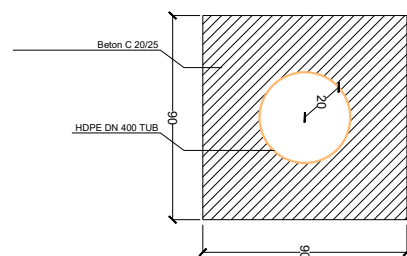
Pllaka Metalike 50 x 3 mm
L=166 cm 1cope= 2kg

DETAJI I BLOKUT TE MONTIMIT TE SPIRANCES 0.9 X 0.9 X 0.4 M

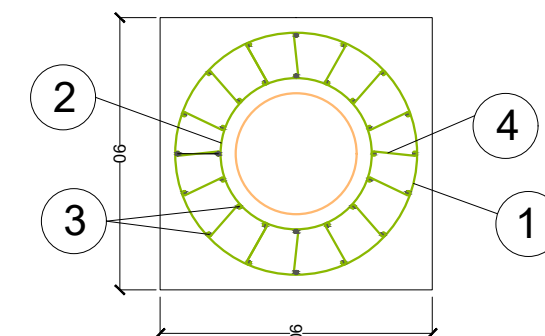
PLANI
Shk 1:50
HDPE DN 400



NE PRERJE
Shk: 1:50



SPIRANCA NE PRERJE
Shk 1:25
HDPE DN 400



POROSITESI : BASHKIA MAT

Objekti: "STUDIM PROJEKTIM I RRJETIT TE KANALIZIMEVE NE ZONAT PERIFERIKE TE QYTETIT BURREL"

Emertimi: Detaje dhe Profili gjatesor

"Arabel - Studio" Sh.p.k



"Infrakonsult" Sh.p.k



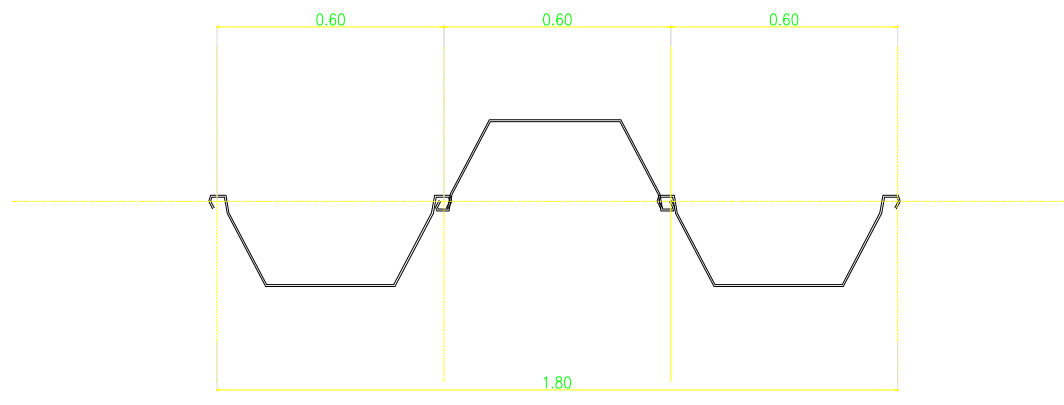
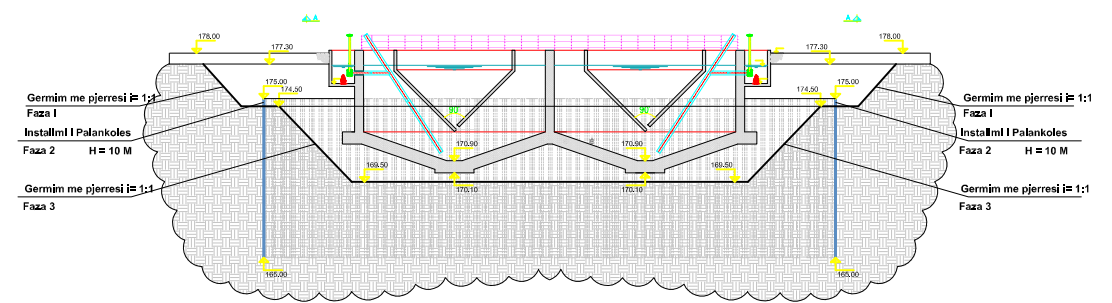
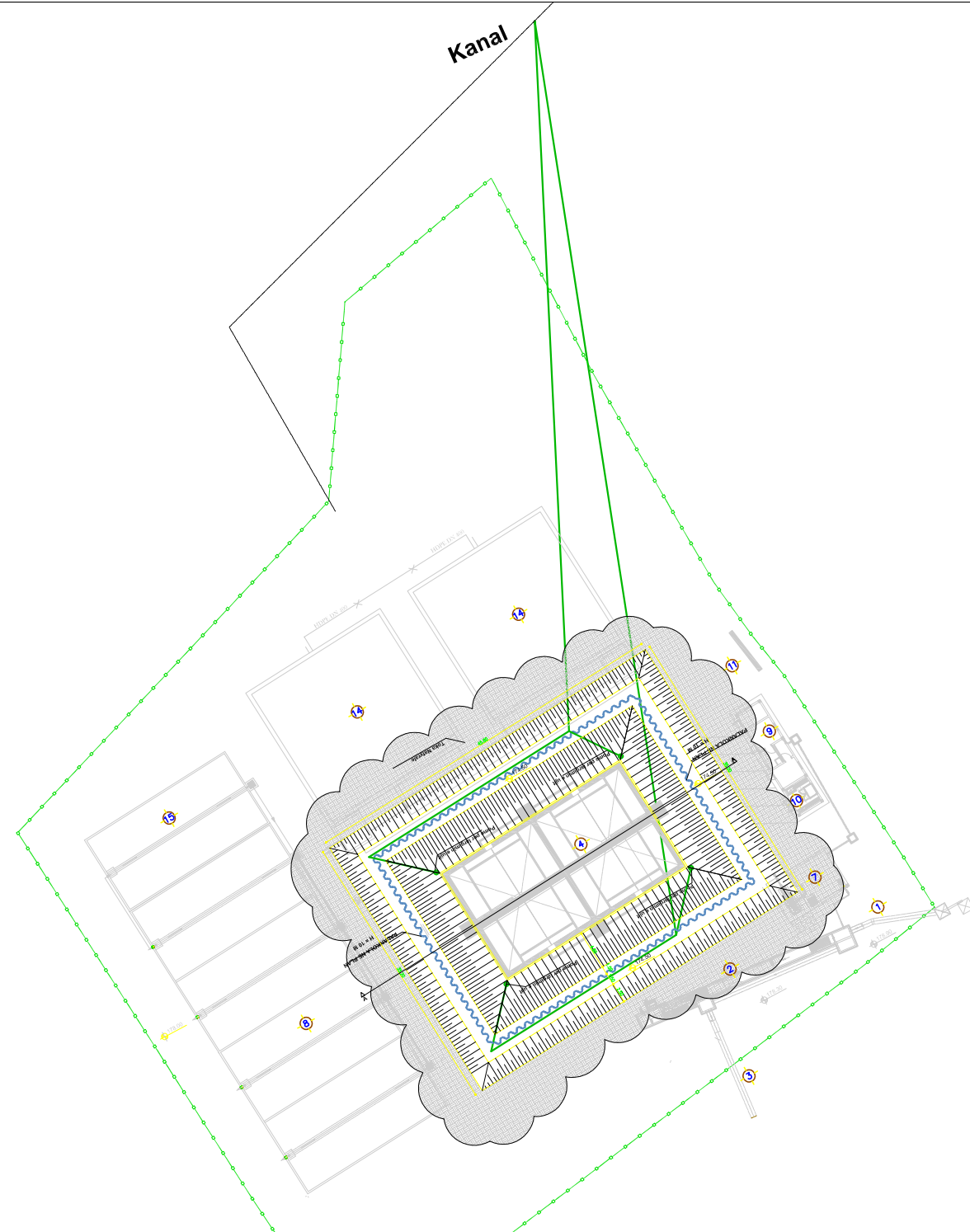
"Net-Group" Sh.p.k



Projektues

Nd.Shemsi Sulejmani	Nd.Ilirjan Kokalari	Hidr.Luljeta Koci	Ark.Irida Troti	Elek.Altin Allkaj	Gjeoteknik. Artjon Jani
Nd.Lefter Shembitraku	Hidr.Arben Prendi	Gjeod.Myzafer Kallabaku	Ark.Diana Mitrushi	Mek.Bujar Struga	Gjeolog. Besnik Hykaj
Nd.Sokol Metaja	Hidr.Redi Struga	Gjeod.Iv Beqari	Ark.Rigert Hyra	Mek.Bujar Meraj	
Nd.Ermal Spahiu	Hidr.Hajredin Murgu	Gjeod.Shqiponja Civici	Elek.Burhan Demberi	Mek. Gjergji Kotori	

SHKALLA	FLETA
1- 250	1- 01
Mat 2021	Format A3



POROSITESI : BASHKIA MAT
 Objekti: "STUDIM PROJEKTIM I RRJETIT TE KANALIZIMEVE NE ZONAT PERIFERIKE TE QYTETIT BURREL"

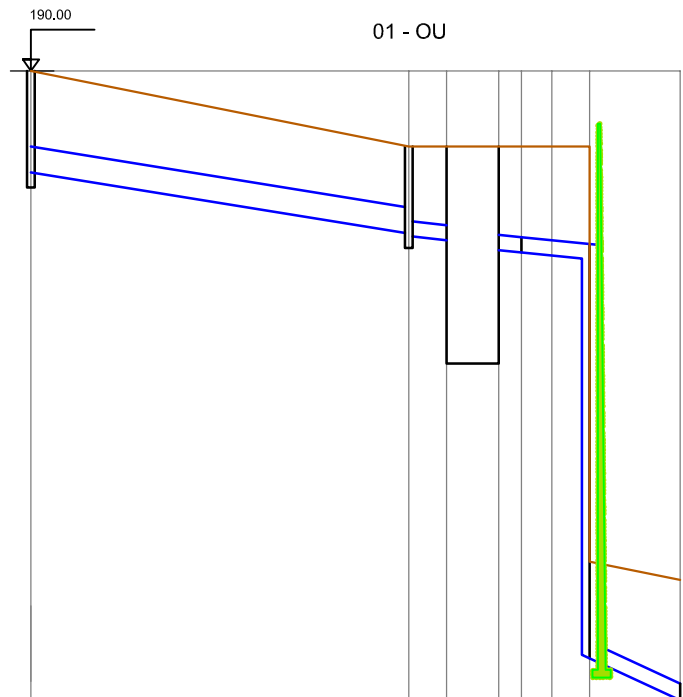
Emertimi: Skema e instalimit te palankoles
 "Arabel - Studio" Sh.p.k
 "InfraKonsult" Sh.p.k
 "Net-Group" Sh.p.k



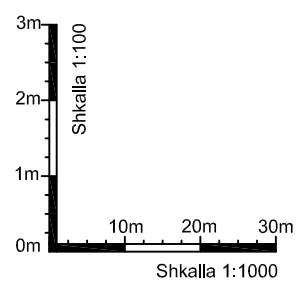
Projektues

Nd.Shemsi Sulejmani	Nd.Ilirjan Kokalari	Hidr.Luljeta Koci	Ark.Irida Troli	Elek.Altin Alkaj	Gjeoteknik. Artjon Jani
Nd.Lefter Shembitraku	Hidr.Arben Prendi	Gjeod.Myzafer Kallabaku	Ark.Diana Mitrushi	Mek.Bujar Struga	Gjeolog. Besnik Hykaj
Nd.Sokol Metoja	Hidr.Redl Struga	Gjeod.Iv Beqari	Ark.Rigert Hyra	Mek.Bujar Meraj	
Nd.Ermal Spahju	Hidr.Hajredin Murgu	Gjeod.Shqiponja Civi	Elek.Burhan Demberi	Mek. Gjergji Kotori	

SHKALLA	FLETA
1- 250	1- 01
Mat 2021	Format A3

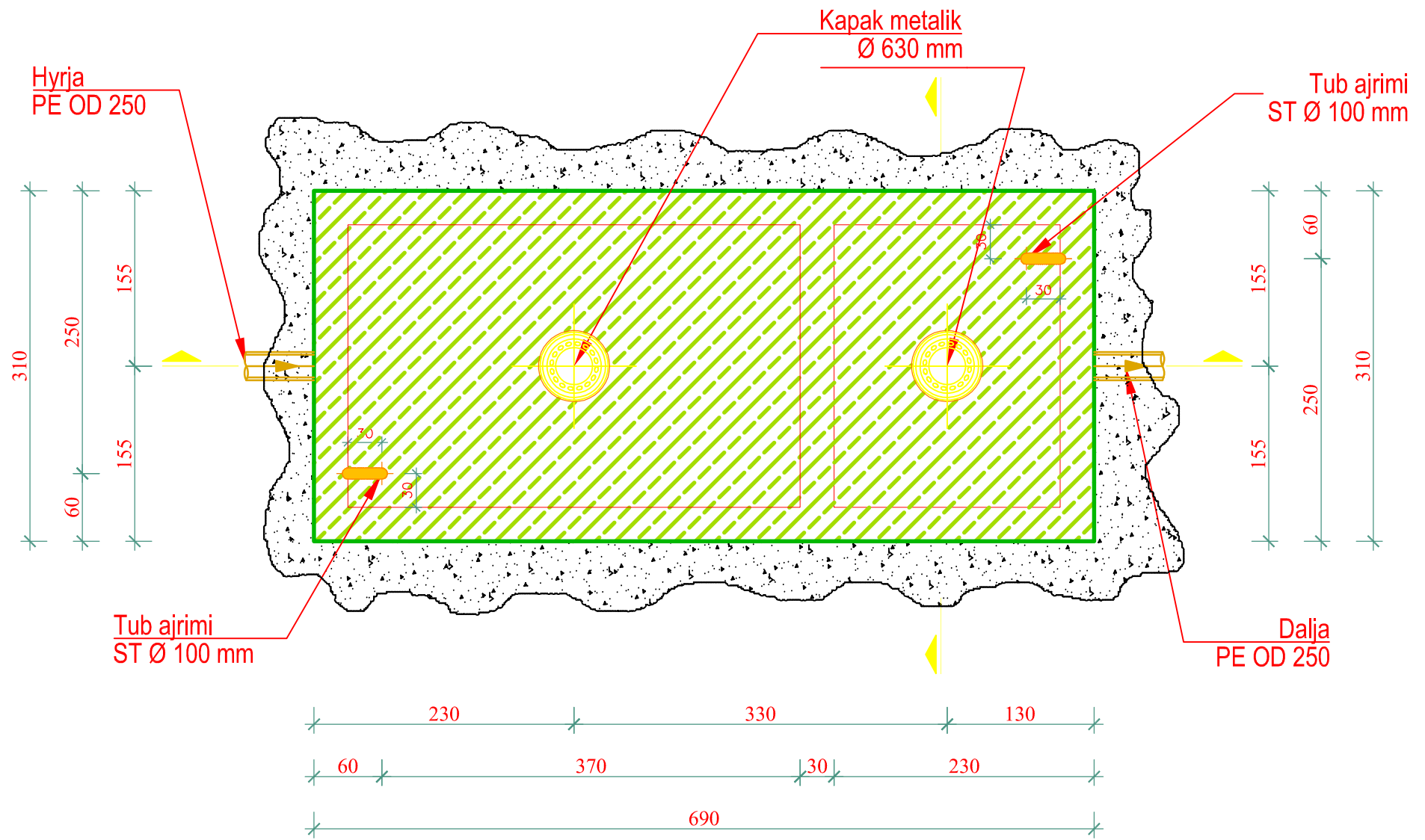


Shkalla:
H 1:1000
V 1:100



Pjerrësia	2.00 %	1.0 %	1.0 %	1.0 %	5.0 %
Kuota e tokës	190.00	189.00	189.00	189.00	184.76
Kuota e tubit	188.66	187.86	187.76	187.60	183.17
Gjatesia totale	0.00	50.00	55.00	61.90	73.90
Gjatesia pjesore	50.00	5.00	6.90	3.0	9.0
Nr. i pusetes	01	02	ST1	STO B90	B45
Thellessia e kanalit	1.34	1.14	1.24	1.37	1.40
Diametri i brendshem	Tub Betoni DN 300	TUB PE OD 250	TUB PE OD 250/DRENAZH		

PLANIMETRIA E GOPES SEPTIKE



POROSITESI : BASHKIA MAT
Objekti: "STUDIM PROJEKTIM I RRJETIT TE KANALIZIMEVE NE ZONAT PERIFERIKE TE QYTETIT BURREL"

Emertimi: Gropa septike

"Arabel - Studio" Sh.p.k	"Infrakonsult" Sh.p.k	"Net-Group" Sh.p.k
--------------------------	-----------------------	--------------------

Projektues

Nd.Shemsit Sulejmani	Nd.Illirjan Kokalari	Hidr.Luljeta Koci	Ark.Jrlda Trofi	Elek.Allin Allkaj	Gjeoteknik. Artjon Jani
Nd.Lefter Shembiraku	Hidr.Arben Prendi	Gjeod.Myzafere Kallabaku	Ark.Diana Mirushi	Mek.Bujar Struga	Gjeolog. Besnik Hykaj
Nd.Sokol Melloja	Hidr.Redfi Struga	Gjeod.Iv Beqari	Ark.Rigert Hyra	Mek.Bujar Meraj	
Nd.Ermail Spahlu	Hidr.Hajredin Murgu	Gjeod.Shqirponja Civiçi	Elek.Burhan Demberli	Mek. Gjergji Kotori	

SHKALLA	FLETA
1- 100	1- 01
Mat 2021	Format A3



BASHKIA MAT

PROJEKT ZBATIMI

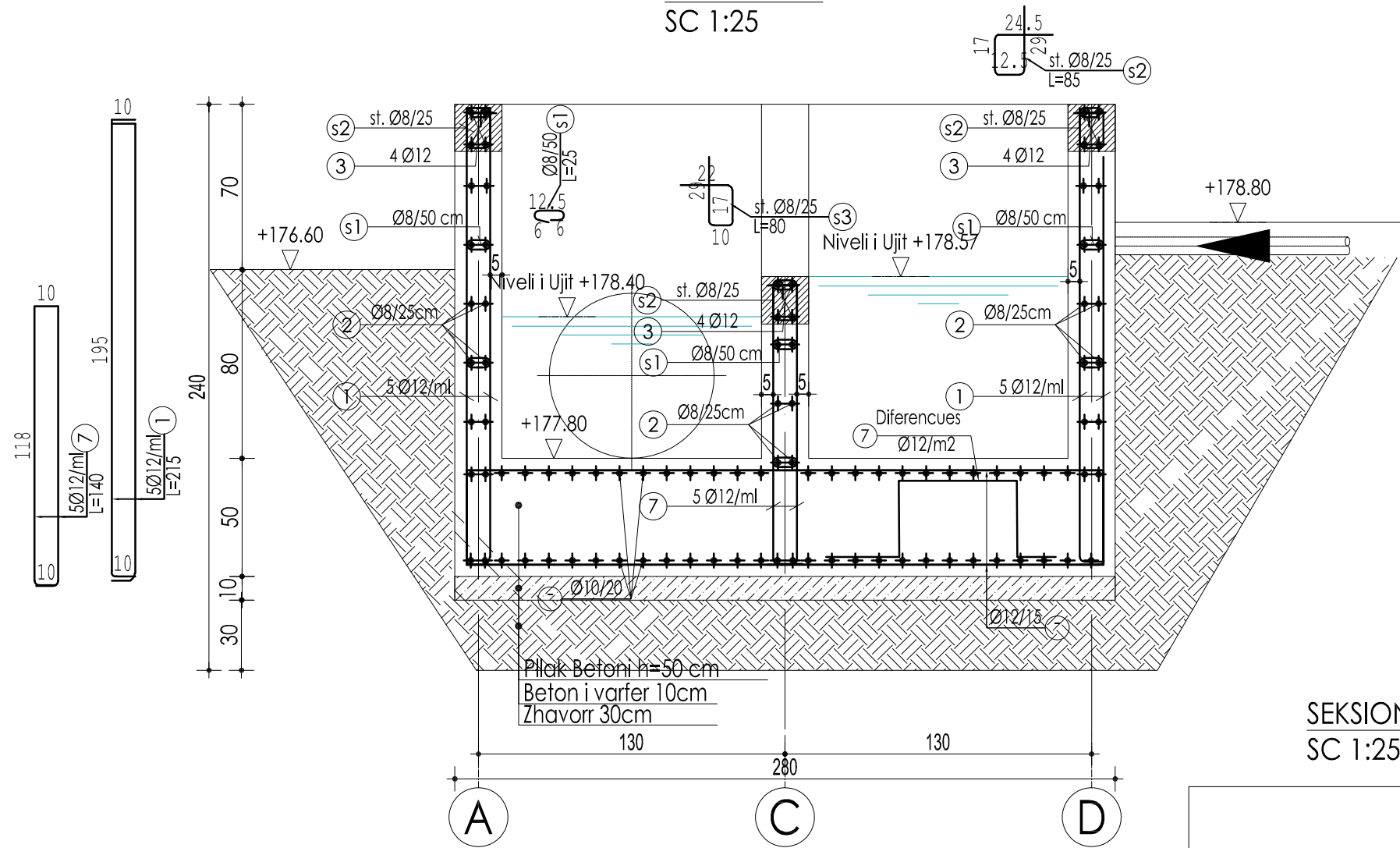
IMPIANTI I TRAJTIMIT TE UJERAVE TE PERDORURA ,BURREL

2.PROJEKTI KONSTRUKTIV

 POROSITESI : BASHKIA MAT Objekti: "STUDIM PROJEKTIM I RRJETIT TE KANALIZIMEVE NE ZONAT PERIFERIKE TE QYTETIT BURREL"	Emertimi: HOROGRAFIA			Projektues						SHKALLA	FLETA
	"Arabel - Studio" Sh.p.k 	"Infrakonsult " Sh.p.k 	"Net-Group " Sh.p.k 	Nd.Shemst Sulejmanl	Nd.Illirjan Kokalarl	Hidr.Lujeta Kod	Ark.Irlda Troll	Elek.All'in Allkaj	Gjeoteknik. Artjon Jani	1- 500	1- 01
			Nd.Lefter Shemblltraku	Hidr.Arben Prendi	Gjeod.Myzafere Kalabaku	Ark.Diana Mitrushi	Mek.Bujar Struga	Gjeolog. Besnik Hykaj	Mat 2021		
			Nd.Sokol Metoja	Hidr.Redil Struga	Gjeod.Iv Beqari	Ark.Rlgert Hyra	Mek.Bujar Meraj				
			Nd.Ermal Spahiu	Hidr.Hajredin Murgu	Gjeod.Shajponja Civici	Elek.Burhan Demberi	Mek. Gjergji Kotori				

NJESIA E PARATRAJTIMIT

SEKSIONI B-B SC 1:25

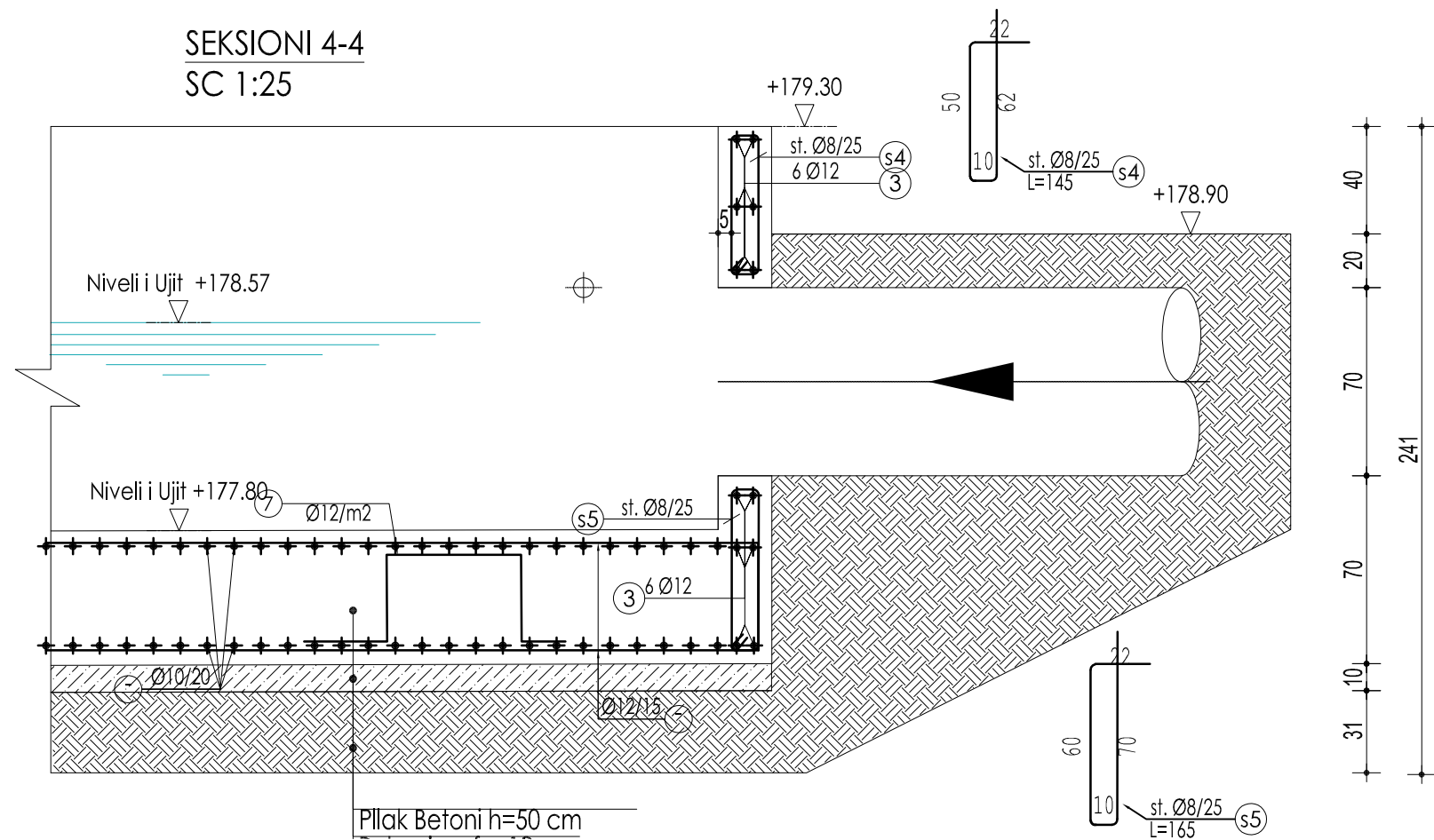


Beton për mure
Klasa e ekspozimit XA2
Klasa C30 /37
Konsistenca S3
Dmax kokërr 20 mm
Çeliku
Klasa çeliku B 500C
Fuqia në shtypje fyk = 500 MPa

SHENIME TEKNIKE

- Betoni i përdorur për muret b/a të jetë i klases C 30/37.
- Hekuri që do të përdoret për, muret b/a të jetë i tipit B 500 C.
- Shtresa mbrojtëse për muret b/a të merret 5 cm në faqet e brendshme dhe 2.5cm në faqet e jashtme.
- Për shufrat me gjatësi variabël në tabele është marrë gjatësia mesatare e tyre.
- Në rast mosqartësie të dimensioneve të behen verifikimet me dimensionet e arkitektures dhe të behen konsultime me grupin e projektimit.
- Betoni i varfer i të jetë i klases C10/15
- Zhavorri i përdorur të jetë i rulluar CBR=50%
- Toka natyrore poshtë shtresës të zhavorrit të ngjishet deri në CBR=30%

SEKSIONI 4-4 SC 1:25



LEMENDIFIKIMET E HEKURIT				ELEMENTI				PESHA				
Emri	Njesia	NR.	Ø	Lcm	Njesia	Lml	Ø	Lml	P. Specifike	Pesha	TOTAL	
MUR 20 cm	1	1	12	230	683	1570.9	8	961.00	0.395	379.60	380	
		2	8	total	ml	961.0	12	2167.50	0.89	1929.08	1929	
		3	12	total	ml	280.0	14	0.00	1.21	0.00	0	
		4	12	175	4	7.0					Shuma	2 309kg
		5	12	150	8	12.0						
		6	12	190	18	269.6						
		7	12	140	20	28.0						
		s1	8	25	542	135.5						
		s2	8	85	262	222.7						
		s3	8	80	9	7.2						
s4	8	145	3	4.4								
s5	8	165	3	5.0								

ELEMENT		SPECIFIKIMET E HEKURIT				ELEMENTI				PESHA			
Emri	Njesia	NR.	Ø	Lcm	Njesia	Lml	Ø	Lml	Specifik	Pesha	TOTAL		
MUR 30 cm	1	1	12	235	56	131.6	8	64.80	0.395	25.60	26		
		2	8	540	12	64.8	12	153.20	0.89	136.35	136		
		3	12	540	4	21.6	14	0.00	1.21	0.00	0		
		s1	8	25	33	8.3						SUM	162kg
		s2	8	100	23	23.0							

POROSITESI : BASHKIA MAT
Objekti: "STUDIM PROJEKTIM I RRJETIT TE KANALIZIMEVE NE ZONAT PERIFERIKE TE QYTETIT BURREL"

Emertimi: PROJEKTI KONSTRUKTIV
"Arabel - Studio" Sh.p.k
"InfraKonsult" Sh.p.k
"Net-Group" Sh.p.k

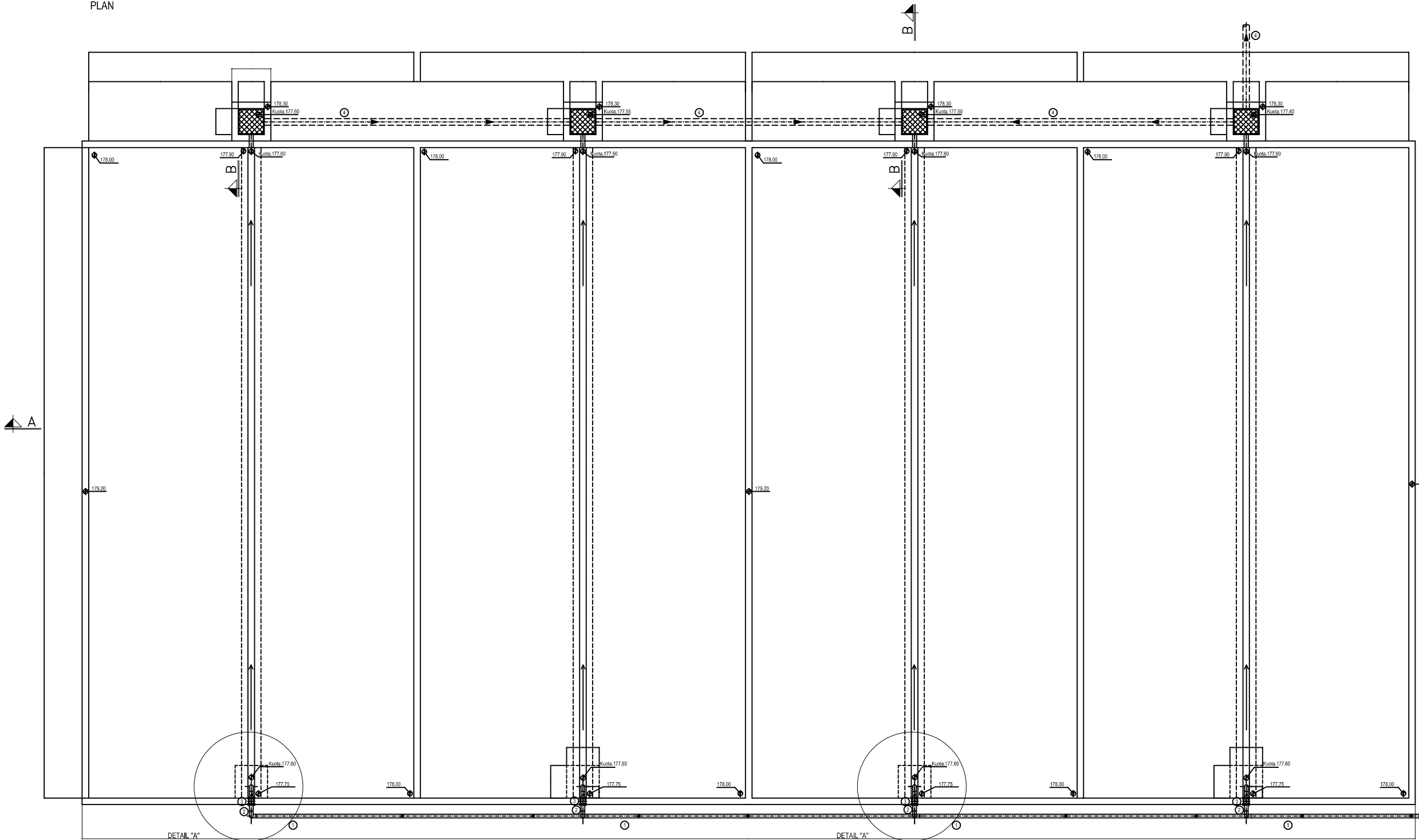
Projektues

Nd.Shemsit Sulejmani	Nd.Illirjan Kokalari	Hldr.Lujeta Koci	Ark.Irlda Trofi	Elek.Altin Allkaj	Gjeoteknik. Arjon Jani
Nd.Lefter Shembiraku	Hidr.Arben Prendi	Gjeod.Myzaferë Kallabaku	Ark.Diana Mitrushi	Mek.Bujar Struga	Gjeolog. Besnik Hykaj
Nd.Sokol Metaja	Hidr.Redl Struga	Gjeod.Iv Beqari	Ark.Rigert Hyra	Mek.Bujar Meraj	
Nd.Ermal Spahlu	Hidr.Hajredin Murgu	Gjeod.Shalponja Civici	Elek.Burhan Dember	Mek. Gjergji Kotori	

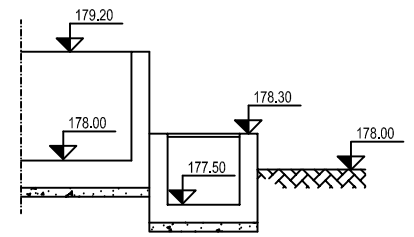
SHKALLA: 1- 25
FLETA: 1- 01
Mat 2021
Format A3

Vaskat e Tharjes se Llumit

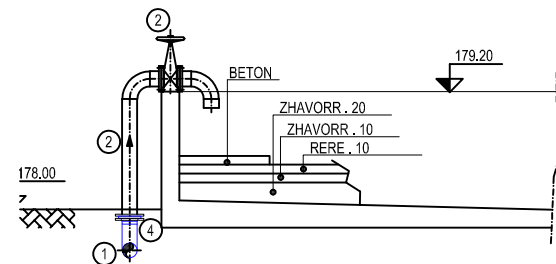
PLAN



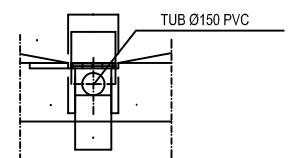
SEKSIONI B - B



DETAJ "A"



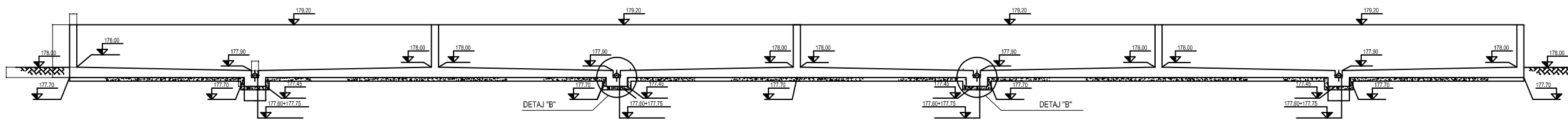
DETAJ "B"



LEGJENDA

- 1) KOLEKTORI I LLUMIT (HDPE OD110)
- 2) TUBI I LLUMIT (CELIK I GALVANIZUAR DN100)
- 3) VALVULA E PORTES DN 100
- 4) KOLEKTORI I KULLIMIT (PE I BRINJEUAR OD 200)

SEKSIONI A-A



POROSITESI : BASHKIA MAT
 Objekti: "STUDIM PROJEKTIM I RRJETIT TE KANALIZIMEVE NE ZONAT PERIFERIKE TE QYTETIT BURREL"

Emertimi: PROJEKTI KONSTRUKTIV

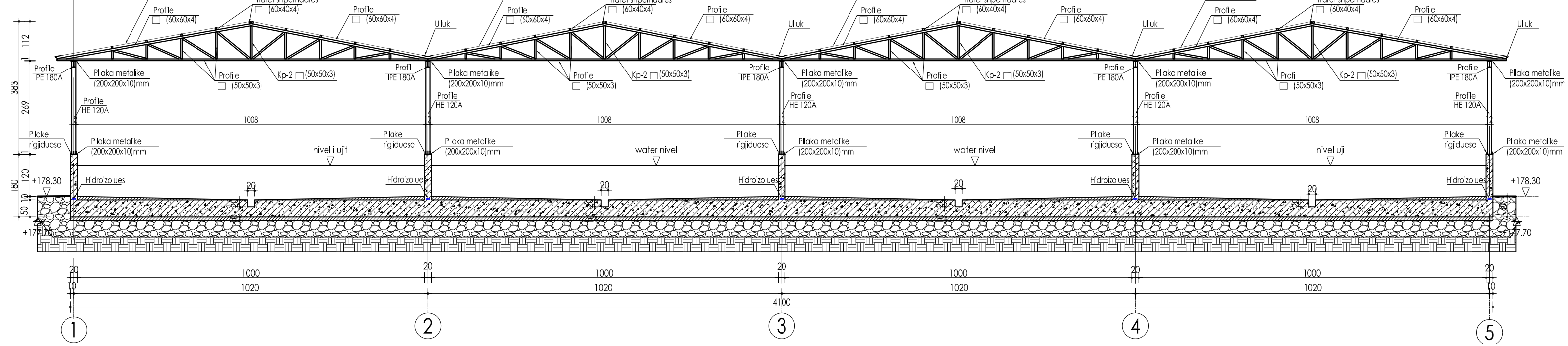
"Arabel - Studio" Sh.p.k	"InfraKonsult" Sh.p.k	"Net-Group" Sh.p.k

Projektues					
Nd.Shemsi Sulejmani	Nd.Ilirjan Kokalari	Hidr.Luljeta Koci	Ark.Irida Troli	Elek.Altin Alkaj	Gjeoteknik. Artjon Jani
Nd.Lefter Shembitraku	Hidr.Arben Prendi	Gjeod.Myzafere Kallabaku	Ark.Diana Mitrushi	Mek.Bujar Struga	Gjeolog. Besnik Hykaj
Nd.Sokol Metoja	Hidr.Redl Struga	Gjeod.Iv Beqari	Ark.Rlgert Hyra	Mek.Bujar Meraj	
Nd.Ermal Spahju	Hidr.Hajredin Murgu	Gjeod.Shqiponja Civi	Elek.Burhan Demberi	Mek. Gjergji Kotori	

SHKALLA	FLETA
1- 100	1- 01
Mat 2021	Format A3

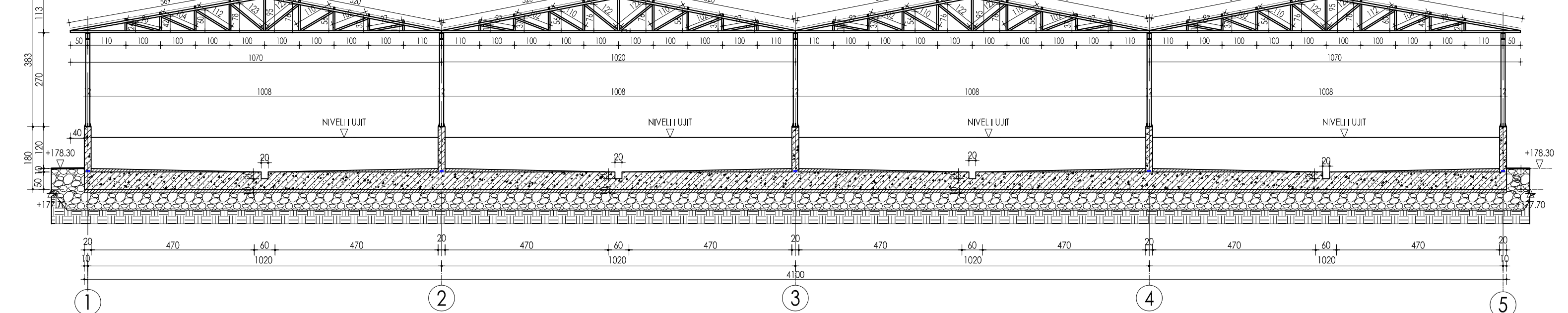
PRERJA TERTHORE E KAPRIATES

SHKALLA 1:75



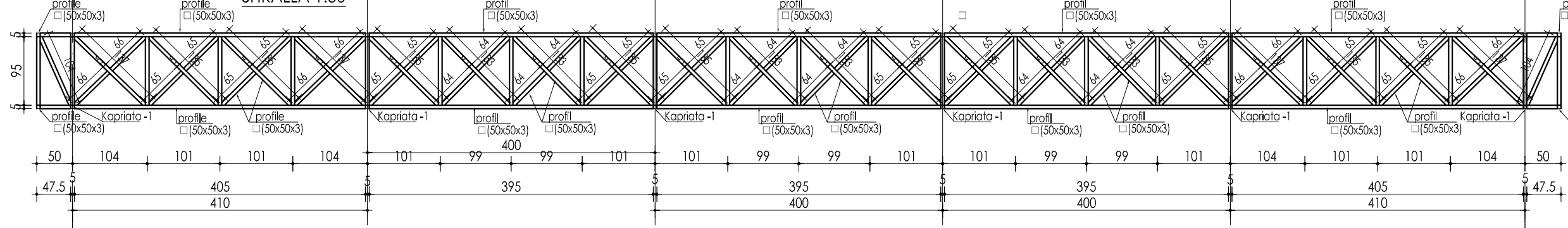
DIMENSIONET E KAPRIATES METALIKE

Shkalla 1:75



PRERJA TERTHORE E KAPRIATES 2-2

SHKALLA 1:50



Metalic plate	Area (m ²)	Width (m)	Volum (m ³)	Spc. weight (kg/m ³)	weight for 1 unit (nr.)	Total weight (kg)
metallic plate (200x200x10)mm	0.04	0.01	0.0004	784	0.31	10.54 kg
TOTAL						10.54 kg

- Shenime:
1. Concrete class C 20/25.
 2. Steel B 500C.
 3. Profilët prokat celik S 235 sipas EN 10025: 10027-1.
 4. Metalic plate ,class S 235.
 5. Bullonat te jene te paranderur te klases CI 5.6 sipas normave ISO 7411, ISO 4775, ISO 7415, 7416
 6. Tegelat e saldimit te jene sipas normave EN 288-2, EN 288-3
 7. Te gjitha permasat te verifikohen ne vend.

POROSITESI : BASHKIA MAT

Objekti: "STUDIM PROJEKTIM I RRJETIT TE KANALIZIMEVE NE ZONAT PERIFERIKE TE QYTETIT BURREL"

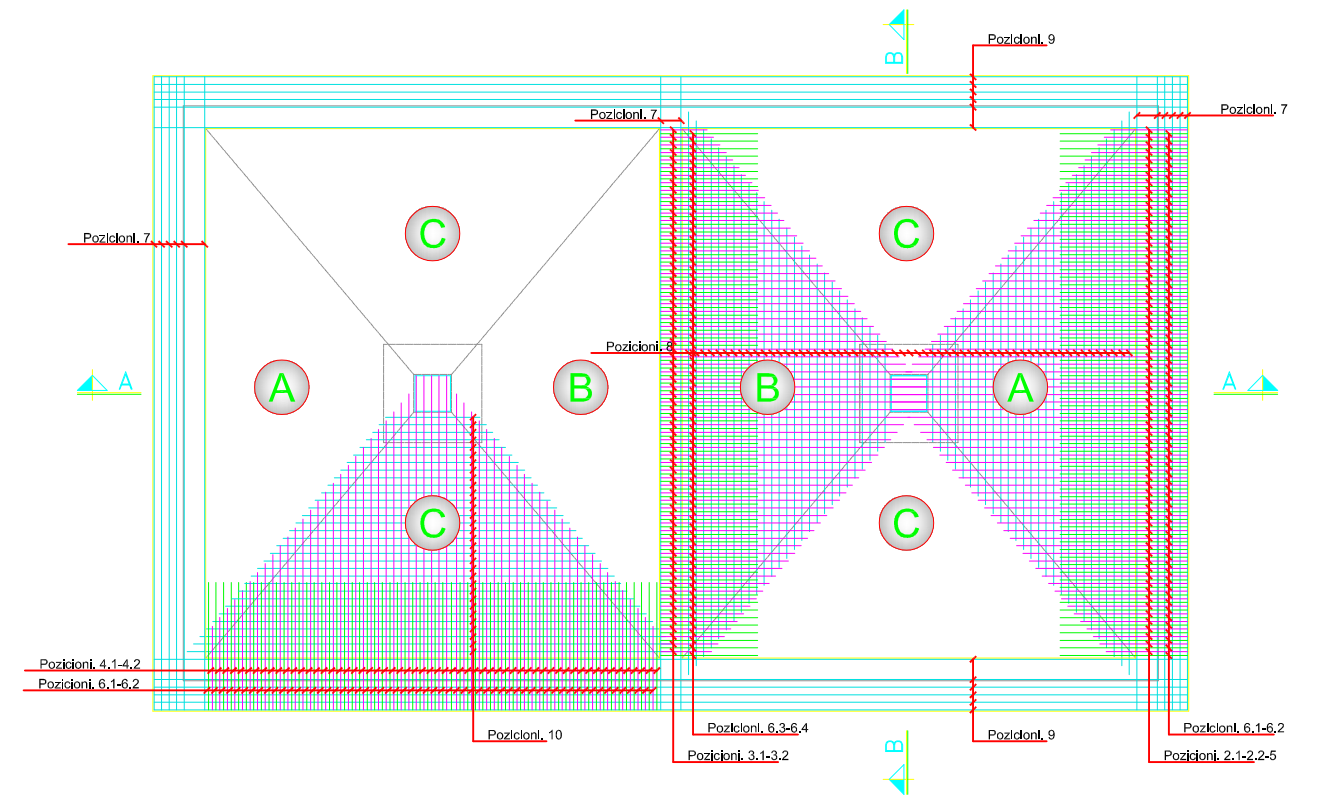
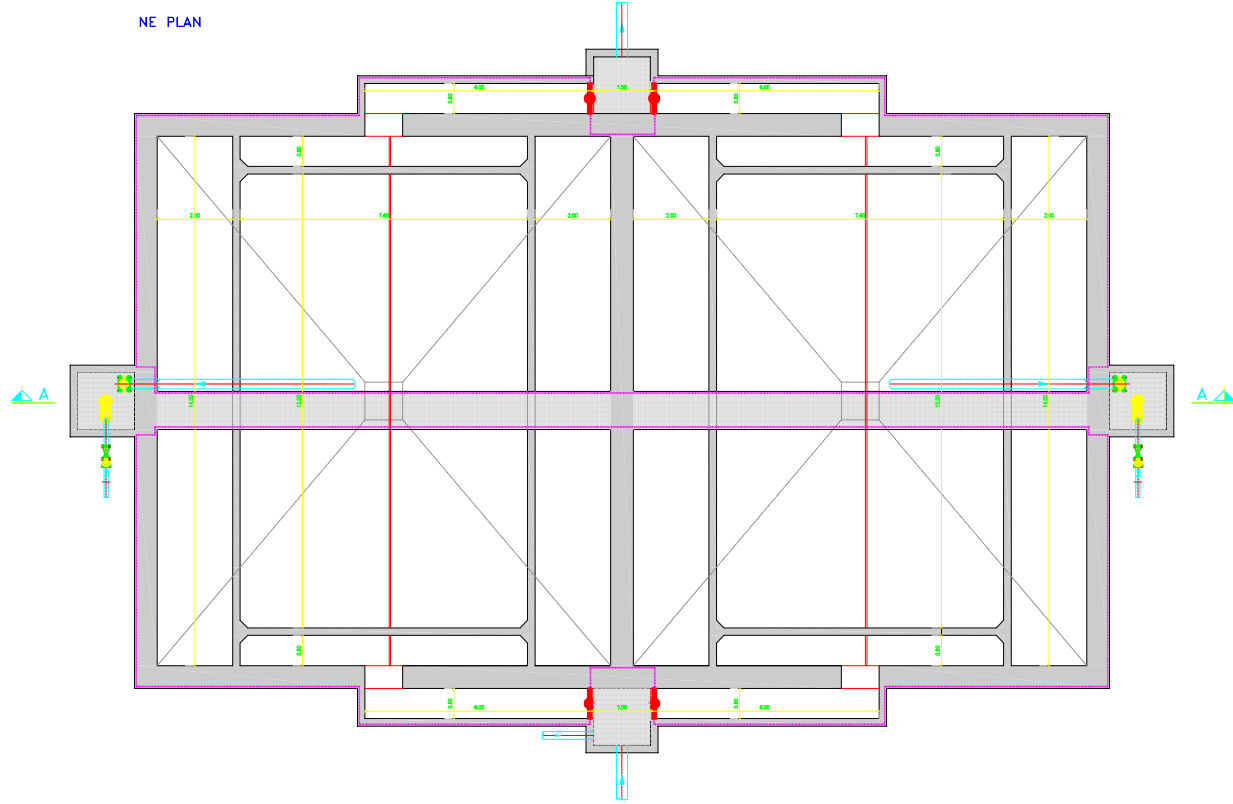
Emertimi: PROJEKTI KONSTRUKTIV TE KAPRIATES METALIKE

"Arabel - Studio" Sh.p.k "InfraKonsult" Sh.p.k "Net-Group" Sh.p.k

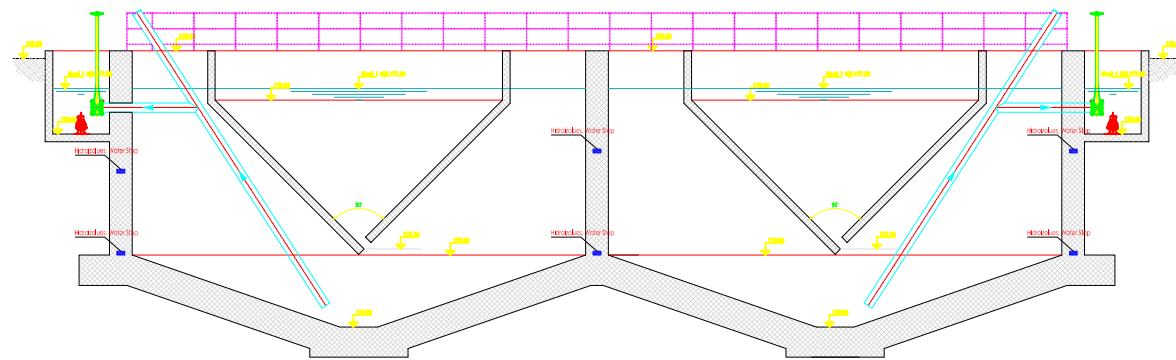
Projektues

Nd.Shemsi Sulejmani	Nd.Illirjan Kokalari	Hidr.Luljeta Koc	Ark.Irida Troit	Elek.Altin Alkaj	Gjeoteknik. Artjon Jani
Nd.Lefter Shembiraku	Hidr.Arben Prendi	Gjeod.Myzafere Kallabaku	Ark.Diana Mitrushi	Mek.Bujar Struga	Gjeolog. Besnik Hykaj
Nd.Sokol Metoja	Hidr.Redif Struga	Gjeod.Iv Beqari	Ark.Rigert Hyra	Mek.Bujar Meraj	
Nd.Ermal Spahlu	Hidr.Hajredin Murgu	Gjeod.Shqlopja Civi	Elek.Burhan Dember	Mek. Gjergji Kotori	

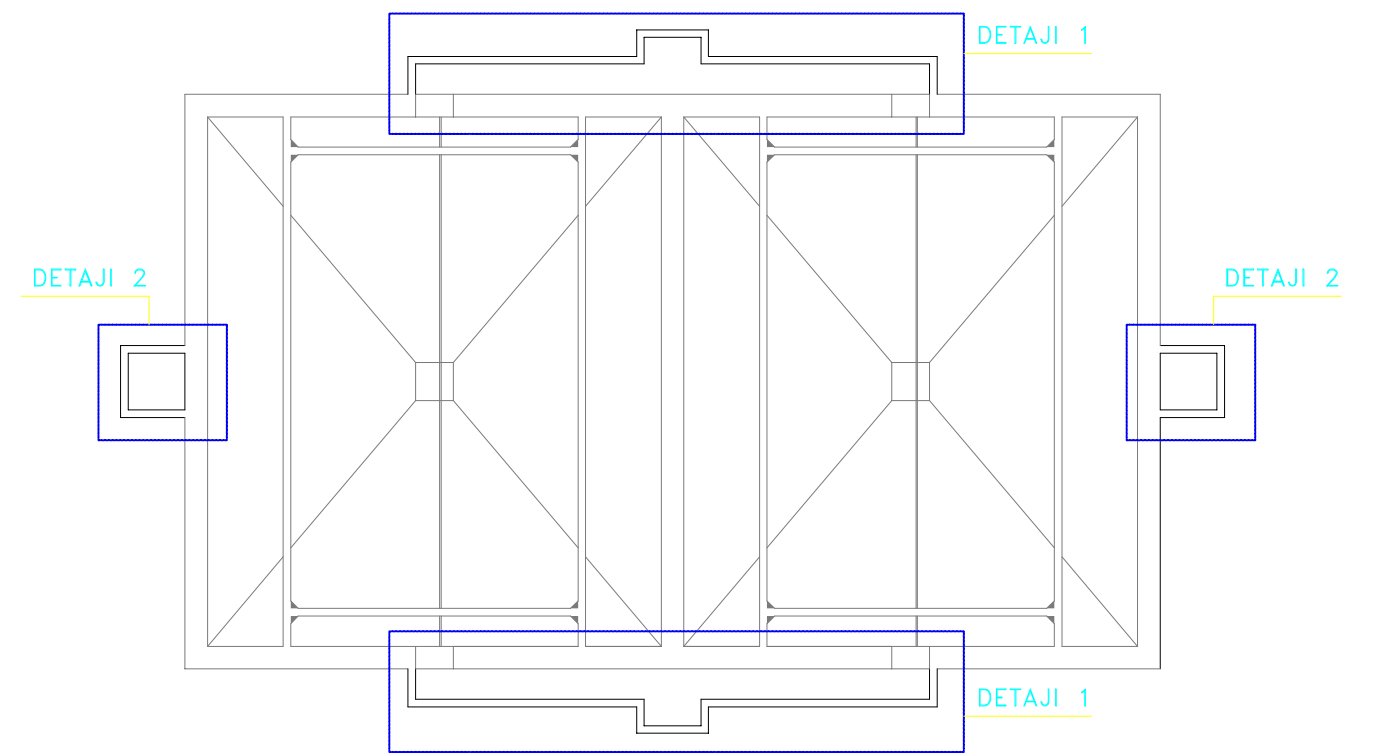
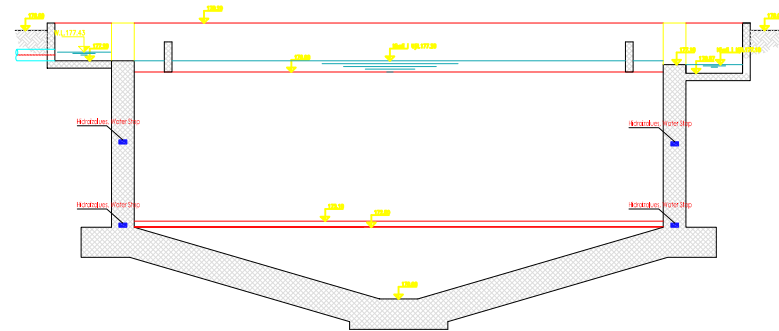
SHKALLA	FLETA
1- 100	1- 01
Mat 2021	Format A3



SECTION A-A



PRERJE B-B



POROSITESI : BASHKIA MAT
 Objekti: "STUDIM PROJEKTIM I RRJETIT TE KANALIZIMEVE NE ZONAT PERIFERIKE TE QYTETIT BURREL"

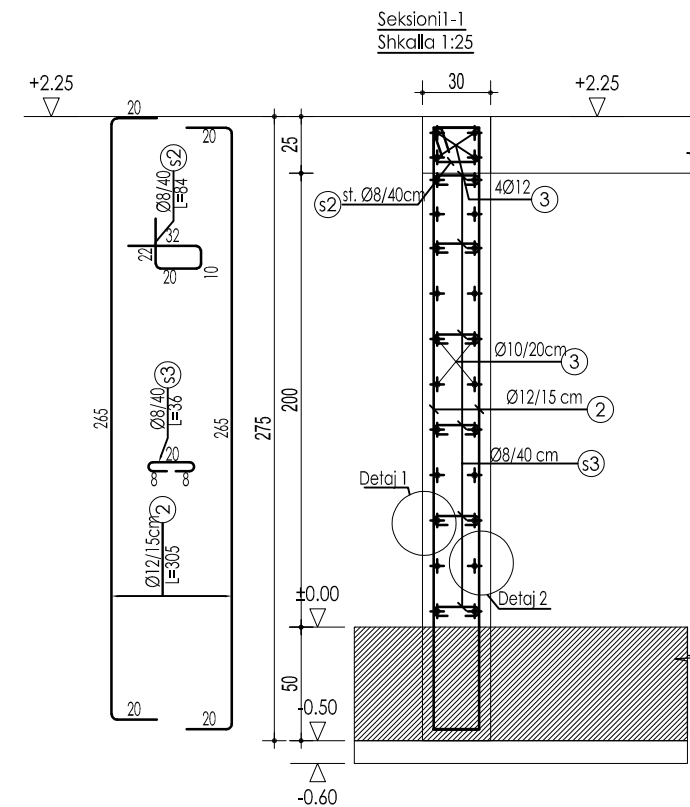
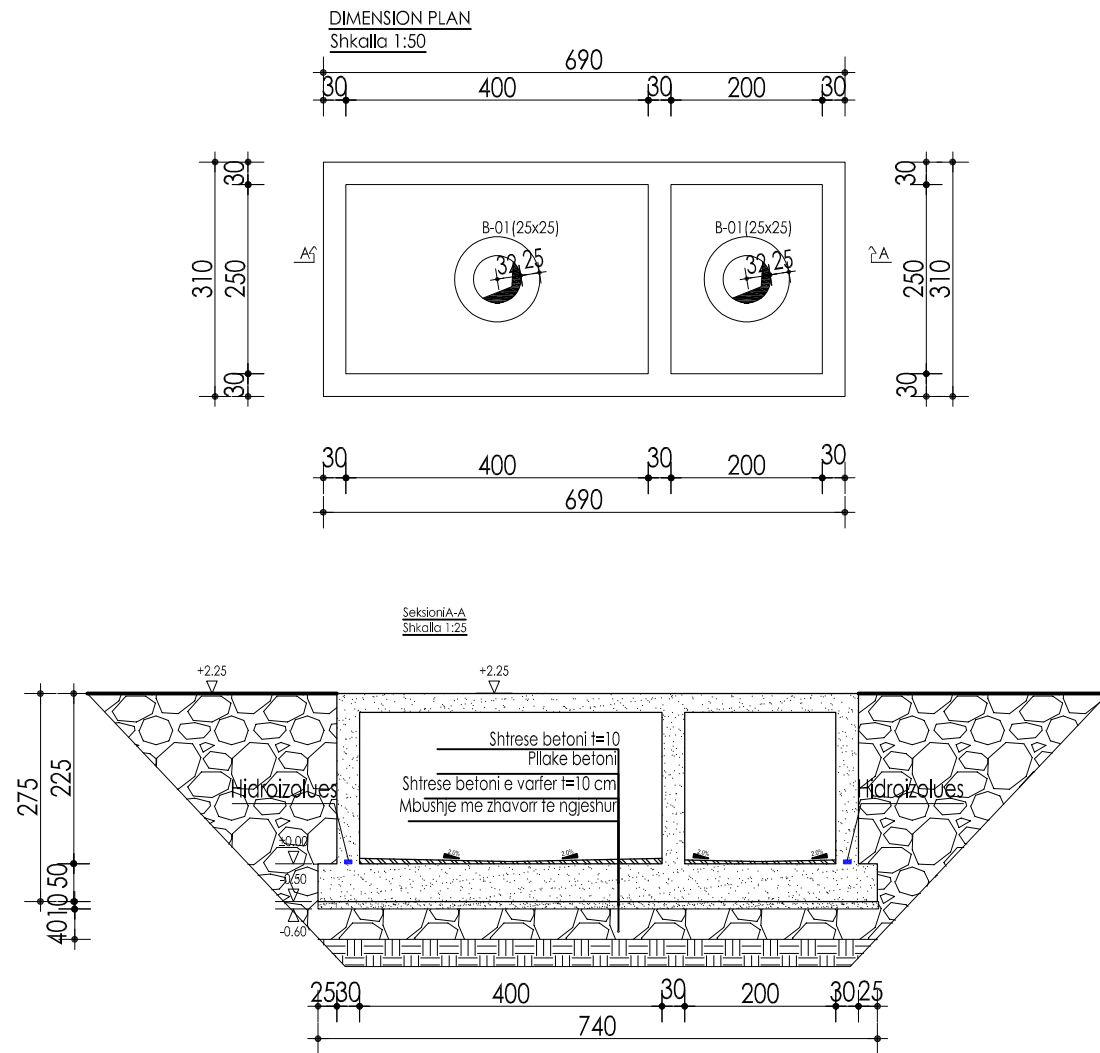
Emertimi: PROJEKTI KONSTRUKTIV ,Vaska Dekantuese

"Arabel - Studio" Sh.p.k	"InfraKonsult" Sh.p.k	"Net-Group" Sh.p.k

Projektues					
Nd.Shemsif Sulejmanit	Nd.Illirjan Kokalari	Hidr.Luljeta Koci	Ark.Irlda Trolli	Elek.Allm Alkaj	Gjeoteknik. Artjon Jani
Nd.Lefter Shembiraku	Hidr.Arben Prendi	Gjeod.Myzafer Kallabaku	Ark.Diana Mitrushi	Mek.Bujar Struga	Gjeolog. Besnik Hykaj
Nd.Sokol Metoja	Hidr.Redl Struga	Gjeod.Iv Beqari	Ark.Rigert Hyra	Mek.Bujar Meraj	
Nd.Ermat Spahiu	Hidr.Hajredin Murgu	Gjeod.Shqiponja Cmci	Elek.Burhan Demberli	Mek. Gjergji Kotori	

SHKALLA	FLETA
1- 100	1- 01
Mat 2021	Format A3

PROJEKTI KONSTRUKTIV STACIONI I PRANIMIT TE MBETJEVE



Shenim
 Betoni per mure
 Klaza e ekspozicionit XA2
 Klasa C30/37
 Konsistenca S3
 D_{max} e materialit 20mm
 Armatura e hekurit
 Klasa e celikut B 500C
 Rezistenca fyk =500 MPa

SHENIME TEKNIKE

1. Betoni i perdorur per muret b/a te jete i klases C 30/37.
2. Hekuri qm e do te perdoret per muret b/a te jete i tipit B 500 C.
3. Shtresa mbrojtese per muret b/a te merret 5 cm ne faqet e brendeshme dhe 2.5cm ne faqet e jashtme.
4. Per shufrat me gjatesi variabel ne tabele eshte marre gjatesia mesatare e tyre.
5. Ne rast mosperputhjeje te dimensioneve te behen verifikimet me dimensionet e arkitektures dhe te behen konsultime me grupin e projektimit.
6. Betoni i varfer i te jete i klases C10/15
7. Zhavorit i perdorur te jete i ruluor CBR=50%
8. Toka natyrore poshte shtreses te zhavorit te ngjshet deri ne CBR=30%

POROSITESI : BASHKIA MAT
 Objekti: "STUDIM PROJEKTIM I RRJETIT TE KANALIZIMEVE NE ZONAT PERIFERIKE TE QYTETIT BURREL"

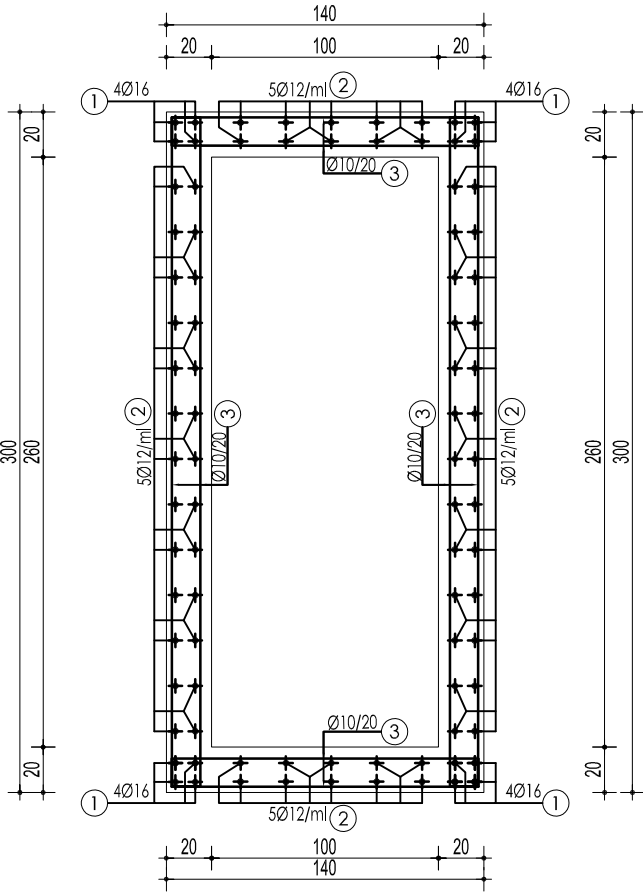
Emertimi: PROJEKTI KONSTRUKTIV		
"Arabel - Studio" Sh.p.k	"InfraKonsult" Sh.p.k	"Net-Group" Sh.p.k

Projektues					
Nd.Shemsi Sulejmani	Nd.Ilirjan Kokalari	Hidr.Luljeta Koci	Ark.Irida Troiti	Elek.Altin Alkaj	Gjeoteknik. Artjon Jani
Nd.Lefter Shembiraku	Hidr.Arben Prendi	Gjeod.Myzafere Kallabaku	Ark.Diana Mitrushi	Mek.Bujar Struga	Gjeolog. Besnik Hykaj
Nd.Sokol Metoja	Hidr.Redi Struga	Gjeod.Iv Beqari	Ark.Rlgert Hyra	Mek.Bujar Meraj	
Nd.Ermat Spahju	Hidr.Hajredin Murgu	Gjeod.Shqiponja Civici	Elek.Burhan Demberi	Mek. Gjergji Kotori	

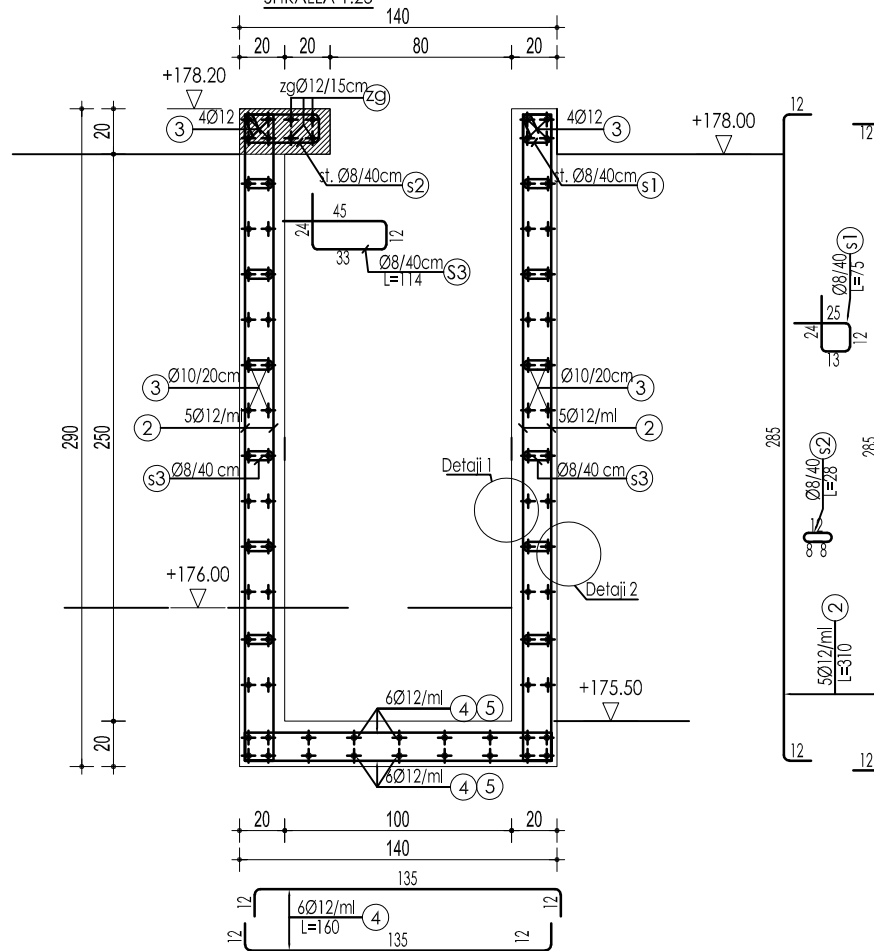
SHKALLA	FLETA
1- 100	1 - 01
Mat 2021	Format A3

PROJEKTI KONSTRUKTIV NJESIA MATESE PER TEPRICAT E UJIT

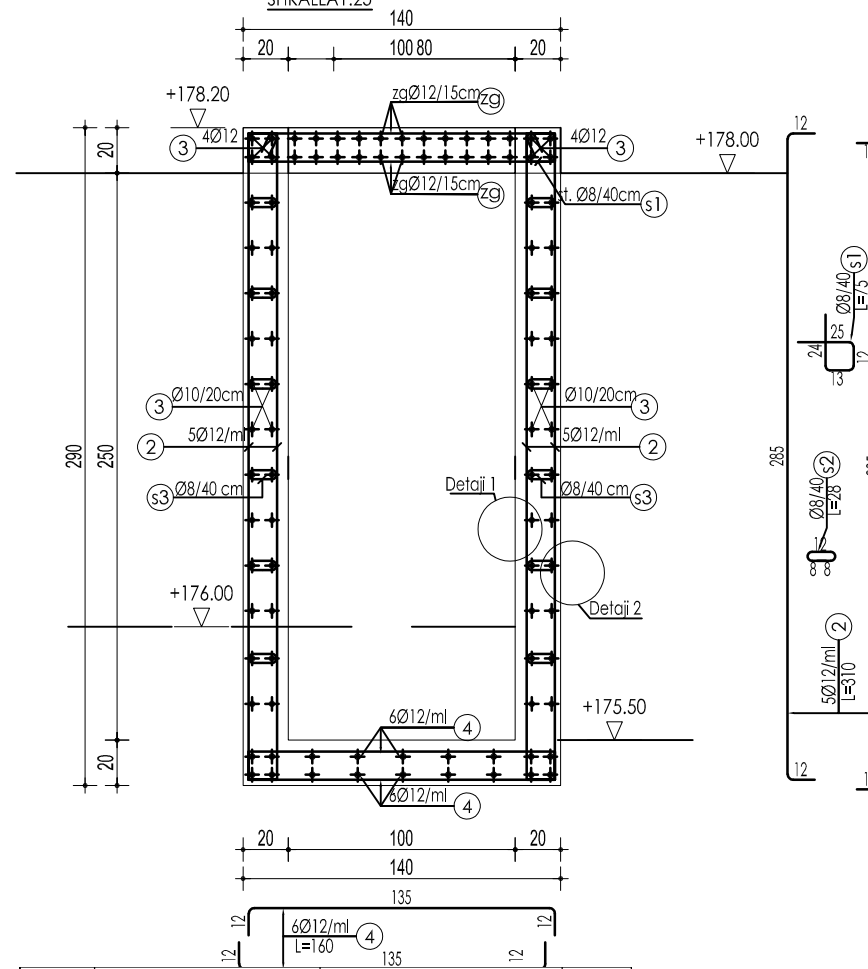
ARMIMI I MUREVE NE PLAN
SHKALLA 1:25



PRERJE A-A
SHKALLA 1:25



PRERJE B-B
SHKALLA 1:25

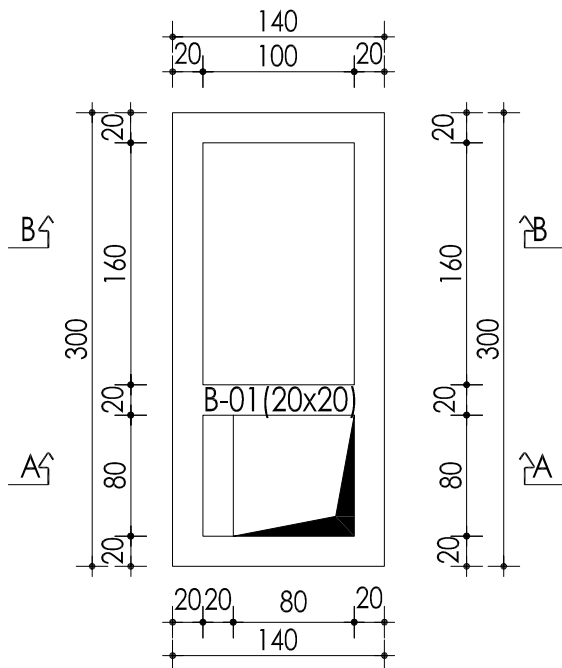


SHENIME TEKNIKE

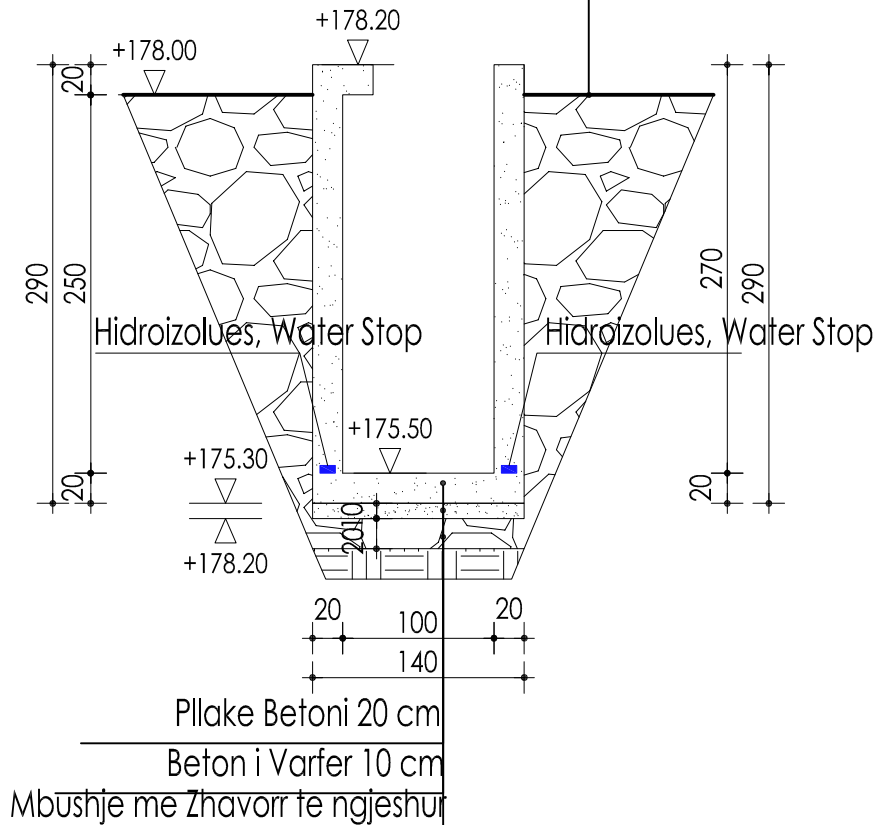
1. Betoni i perdorur per muret b/a te jete i klases C 30/37.
2. Hekuri qe do te perdoret per, muret b/a te jete i tipit B 500 C.
3. Shtresa mbrojtese per muret b/a te merret 5 cm ne faqet e brendshme dhe 2.5cm ne faqet e jashtme.
4. Per shufrat me gjatesi variabel ne tabele eshte marre gjatesia mesatare e tyre.
5. Ne rast mosperputhjeje te dimensioneve te behen verifikimet me dimensionet e arkitektures dhe te behen konsultime me grupin e projektimit.
6. Betoni i varfer i te jete i klases C10/15
7. Zhavori i perdorur te jete i ruluar CBR=50%
8. Toka natyrore poshte shtreses te zhavorit te ngjshet deri ne CBR=30%

Beton për mure
Klasa e ekspozimit XA2
Klasa C30/37
Konsistenca S3
D_{max} kokër: 20 mm
Çeliku
Klasa çeliku B 500C
Fuqia ne shtypje fyk = 500 MPa

DIMENSIONIMI NE PLAN
SHKALLA 1:50



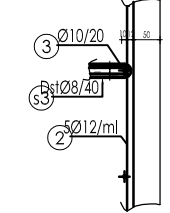
PRERJE A-A
SHKALLA 1:50



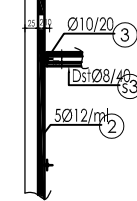
Shiko ne planin e Arkitektures

ELEMENT	SPECIFIKIMET E HEKURIT				ELEMENTI				PESHA	TOTAL
	Emri	Njesia	NR.	Ø	Lcm	Njesia	Lm	Ø		
TEPERLOTESI Njesia 5	1	16	310	16	49.6	8	56.88	0.395	22.47	22
	2	12	310	72	223.2	10	291.20	0.62	180.54	181
	3	10	total	ml	291.2	12	327.64	0.89	291.60	292
	4	12	160	18	28.8	16	49.60	1.68	83.33	83
	5	12	319	9	28.7					
	s1	8	75	22	16.5					
	s2	8	28	132	37.0					
	s3	8	114	3	3.4					
	zg	12	total	ml	46.9					
										SUM
B-01	1	16	164	6	9.8	8	3.20	0.395	1.26	1
	s1	8	80	4	3.2	16	16.00	1.68	26.88	27
									SUM	28kg

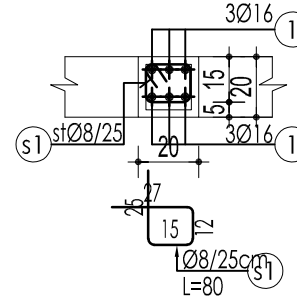
DETAJI 2
SHKALLA 1:10



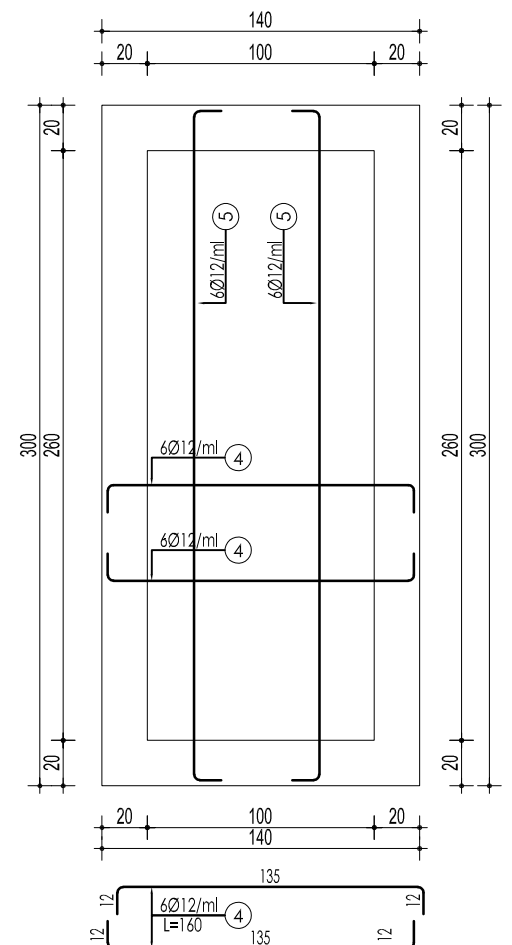
DETAJI 1
SHKALLA 1:10



B-01 (20x20)
Shkalla 1:25



ARMIMI I PLLAKES NE PLAN
SHKALLA 1:25



POROSITESI : BASHKIA MAT
Objekti: "STUDIM PROJEKTIM I RRJETIT TE KANALIZIMEVE NE ZONAT PERIFERIKE TE QYTETIT BURREL"

Emertimi: PROJEKTI KONSTRUKTIV
"Arabel - Studio" Sh.p.k | "InfraKonsult" Sh.p.k | "Net-Group" Sh.p.k

Projektues
Nd.Shemsi Sulejmani | Nd.Ilirjan Kokalari | Hidr.Lujeta Koci | Ark.Irida Troiti | Elek.Altin Allkaj | Gjeoteknik. Artjon Jani
Nd.Lefter Shembitraku | Hidr.Arben Prendi | Gjeod.Myzaferre Kallabaku | Ark.Diana Mitrushi | Mek.Bujar Struga | Gjeolog. Besnik Hykaj
Nd.Sokol Metaja | Hidr.Redif Struga | Gjeod.Iv Beqari | Ark.Rlger Hyra | Mek.Bujar Meraj
Nd.Ermal Spahiu | Hidr.Hajredin Murgu | Gjeod.Shqiponja Civici | Elek.Burhan Demberi | Mek. Gjergji Kotori

SHKALLA: 1- 100 | FLETA: 1- 01
Mat 2021 | Format A3