



REPUBLIKA E SHQIPËRISË
SHOQËRIA RAJONALE
UJËSJELLËS KANALIZIME DURRËS SH.A
DEPARTAMENTI I SHËRBIMEVE MBËSHTETESE
DREJTORIA PROKURIMEVE

Durrës, më _____.____.2023

PROCESVERBAL – Tipi i kontratës - Mall

**PËR ARGUMENTIMIN DHE MIRATIMIN E SPECIFIKIMEVE TEKNIKE DHE
KRITEREVE PËR KUALIFIKIM**

OBJEKTI I PROCEDURËS:

Blerje materiale dhe pajisje elektrike, vegla, pajisje mekanike

KODI PËRKATËS NË FJALORIN E PËRBASHKËT TË PROKURIMIT (CPV):

- MATERIALE ELEKTRIKE 31681410-0

- PJESE MEKANIKE 44316400-2

FONDI LIMIT : 109.630.710,33 (Njëqind e nëntë milion e gjashtëqind e tridhjetë mijë e shtatëqind e dhjetë presje tridhjetë e tre) **Lekë , pa tvsh.**

Vlera e fondit Limit ne monedhen nderkombetare Euro sipas kursit te Bankes se Shqiperise eshte 1.072.497,66 (Një milion e shtatëdhjetë e dy mijë e katërqind e nëntëdhjetë e shtatë presje gjashtëdhjetë e gjashtë) Euro pa TVSh

Kursi zyrtar i kembimit sipas Bankes te Shqiperise datë 26.07.2023 – 27.07.2023 është 102.22

Në bazë të nenit 21, pika 2, të Ligjit nr.162/2020 “Për prokurimin publik”, nenit 2, pika 2/c dhe nenit 78, pika 2, të VKM nr. 285, datë 19.05.2021 “Për miratimin e rregullave të prokurimit publik”, e ndryshuar autoriteti/enti kontraktor SHRUKD sh.a ka hartuar procesverbalin për argumentimin dhe miratimin e specifikimeve teknike dhe kriterëve për kualifikim për procedurën e sipërcituar, me përmbajtjen si më poshtë:

Argumentimi: Perlllogaritja e vleres se fondit limit eshte bere referuar Nenit 35 te ligjit nr.162/2020, si dhe nenit nr.13 dhe nenit nr.76 te VKM 285 date 19.05.2021.

I. KRITERET E VEÇANTA TË KUALIFIKIMIT

1. Kandidati/ofertuesi duhet të dorëzojë:

a. *Sigurimin e Ofertës, sipas Shtojcës 3*

b. *Formularin Përmbledhës të Vetëdeklarimit, sipas shtojcës 8*

Argumentimi: Kërkesat e mësipërme bazohen në nenet 76, 82 dhe 83 të LPP, nenit 26, të VKM nr. 285, datë 19.05.2021 “Për miratimin e rregullave të prokurimit publik”.

2. Kandidati/Ofertuesi duhet të dorëzojë:

2.1. Përshtatshmëria për të kryer veprimtarinë profesionale (nëse është e aplikueshme):

Sipas kriterëve të përgjithshme të kualifikimit shtojca 8

Argumentimi: Kërkesa e mësipërme bazohet në nenin 77, pika 1/a dhe 2, të LPP, nenit 40, pika 5, të VKM nr. 285, datë 19.05.2021 “Për miratimin e rregullave të prokurimit publik”.

2.2. Kapaciteti ekonomik dhe financiar:

2.2.1. Për të provuar kapacitetet financiare dhe ekonomike operatorët ekonomikë duhet të paraqesin vërtetim për xhiron vjetore për vitet financiare 2020, 2021 dhe 2022 ku vlera e xhiros për të paktën një nga vitet e periudhës së kërkuar duhet të jetë jo më e vogël se 40% të fondit limit.

Argumentimi: Kërkesa e mësipërme është përcaktuar bazuar në vlerën e fondit limit të kësaj procedure, si dhe bazuar në nenin 77, pika 3, e LPP, si dhe nenin 43, të VKM-së nr. 285, datë 19.05.2021 “Për miratimin e rregullave të prokurimit publik” e ndryshuar

Përcaktimi i vlerës së kërkuar argumentohet si më poshtë:

Shënim: Duke qenë se aktet ligjore dhe nënligjore parashikojnë një marzh për vlerën e xhiros që mund të kërkohet, autoritetet/entet kontraktore duhet të argumentojnë vlerën e kërkuar të xhiros brenda këtij marzhi.

Përcaktimi i viteve të kërkuara për paraqitjen e vërtetimit të xhiros vjetore është bërë bazuar në nenin 43, pika 1, pika 2, si dhe neni 64 i Ligjit Nr. 9920, datë 19.5.2008 (i ndryshuar) “Per Procedurat Tatimore ne Republikën e Shqipërisë”, Udhëzimit të Ministrit të Financave nr.5, datë 30.01.2006, "Për tatimin mbi të ardhurat", i ndryshuar, VKM-së nr. 922 datë 29.12.2014 "Për deklarimin e detyrueshëm të deklaratave tatimore dhe të dokumenteve të tjera tatimore, vetëm nëpërmjet formes elektronike".

2.2.2. Operatorët ekonomikë duhet të paraqesin bilancet vjetore, për vitet financiare 2020, 2021 dhe 2022 të konfirmuara nga administrata tatimore, ku të paktën në dy bilance të njëpasnjëshme, nuk ka raport negativ ndërmjet aktivitetit dhe pasivitetit”.

Argumentimi: Kërkesa e mësipërme është përcaktuar bazuar në nenin 77, pika 3, e LPP, si dhe nenin 43, pika 4, të VKM nr. 285, datë 19.05.2021 “Për miratimin e rregullave të prokurimit publik”.

Përcaktimi i viteve të kërkuara për paraqitjen e bilanceve është bërë duke iu referuar legjislacionit të fushës, konkretisht në nenin 29, pika 1 të Ligjit nr. 8438, datë 28.12.1998 "Për tatimin mbi të ardhurat" i ndryshuar si dhe kërkesave të Ligjit nr. 25/2018 “Për kontabilitetin dhe pasqyrat financiare”.

2.2.3. Vërtetim për shlyerjen e taksave vendore të parashikuara nga Pushteti Vendor për vitin 2023 sipas kërkesave të parashikuara në ligjin nr.9632 datë 30.10.2006 ”Për sistemin e taksave vendore”i ndryshuar;

Në rastet e bashkimit të operatorëve ekonomikë, çdo anëtar i grupit duhet të dorëzojë vërtetimin lëshuar nga Autoriteti përkatës në të cilën është regjistruar sipas QKB.

Për përmbushjen e këtij kriteri, operatorët ekonomikë duhet të vetëdeklarojnë se ka paguar detyrimet e taksave vendore për vitin 2023 sipas kërkesave të parashikuara në ligjin nr.9632, datë 30.10.2006 në formularin përmbledhës të vetëdeklarimit të DST-së objekt prokurimi.

Në cdo rast AK ka të drejtë të kryejë verifikimet e nevojshme mbi vërtetësinë e informacionit të deklaruar nga operatori ekonomik ose ti kërkojë operatorit ekonomik sqarime dhe dokumente mbështetëse për këto sqarime.

Shënim: Operatori ekonomik i kualifikuar i pari duhet të dorëzojë pranë AK, përpara publikimit të njoftimit të fituesit dhe nisjes së afateve ankimit, të gjithë dokumentacionin provues për vetëdeklarimet në formularin përmbledhës të vetëdeklarimit

Argumentimi: Kërkesa e mësipërme është përcaktuar bazuar në nenin 77, pika 3, e LPP, si dhe nenin 43, pika 6, të VKM nr. 285, datë 19.05.2021 “Për miratimin e rregullave të prokurimit publik” dhe në ligjin nr.9632, datë 30.10.2006 “Për Sistemin e Taksave Vendore” i ndryshuar, në ligjin nr.9920 datë 19.05.2008 “Per procedurat tatimore” i ndryshuar, neni 4, pika 2 d).

Referuar sa më sipër, AK gjykon se kriteri i vendosur lidhur me vetëdeklarimin nga ana e operatorëve ekonomikë të vërtetimit të shlyerjes së detyrimeve vendore për vitin 2023 sipas kërkesave prane bashkise/ve ku operatori ekonomik ushtron aktivitetin e tij është në përputhje me kuadrin ligjor në fuqi e konkretisht me ligjin nr.9632, datë 30.10.2006 për “Sistemin e Taksave Vendore” i ndryshuar. Të gjithë subjektet që ushtrojnë veprimtari biznesi kanë detyrimin ligjor të regjistrimit pranë Qendrës Kombëtare të Biznesit për të bërë të identifikueshëm vendodhjen e aktivitetit të tyre dhe për tju nënshtuar pagesës së taksave vendore të parashikuara shprehimisht në këtë ligj.

2.3 Aftësitë teknike dhe profesionale:

2.3.1. Operatori ekonomik duhet të paraqesë dëshmi për furnizimet e mëparshme të ngjashme, të kryera gjatë tre viteve të fundit nga data e shpalljes së njoftimit të kontratës, në një vlerë jo më të vogël se 40 % të vlerës së fondit të limitit të kësaj kontrate.

Për të vërtetuar përvojën e mëparshme të ngjashme, operatorët ekonomikë duhet të paraqesin dëshmitë e mëposhtme:

- a) për përvojën e mëparshme të realizuar me sektorin publik, operatori ekonomik duhet të paraqesë vërtetime të lëshuara nga një ent publik për përmbushjen me sukses të kontratës, ku të shënohen vlera, afati i përfundimit të kontratës dhe fatura tatimore të shitjes, të plotësuara sipas kërkesave të legjislacionit në fuqi, ku shënohen datat, shumat dhe sasi të mallrave të furnizuara,
- b) për përvojën e mëparshme të realizuar me sektorin privat, operatori ekonomik duhet të paraqesë fatura tatimore të shitjes, të plotësuara sipas kërkesave të legjislacionit në fuqi, dhe të deklaruara në organet tatimore, ku shënohen datat, shumat dhe sasi të mallrave të furnizuara.

Argumentimi: Kërkesa e mësipërme është përcaktuar bazuar në nenin 77 të ligjit nr. 162, datë 23.12.2020 “Për prokurimin publik” dhe nenit 40, pika 4 të VKM nr. 285, datë 19.05.2021 “Për miratimin e Rregullave të Prokurimit Publik”. Me anë të këtij kriteri kërkohet që operatorët ekonomikë të dëshmojnë që kanë përvojën e nevojshme për të zbatuar kontratën me sukses, prandaj është kërkuar që kontratat e mëparshme të ngjashme të jenë në vlerën jo më pak se 40 % të vlerës së fondit limit, që është brenda vlerës kufirit të përcaktuar në nenin e sipërcituar.

- c) Përcaktimi i vlerës së kërkuar për kontratat e ngjashme argumentohet si më poshtë:

Vlera e parashikuar e kontratës, është mbi kufirin e lartë monetar. Vlera për furnizime të ngjashme përbën një nivel të mjaftueshëm përvojë duke patur parasysh objektin dhe vlerën e fondit limit.

Shënim: Duke qenë se aktet ligjore dhe nënligjore parashikojnë një marzh për vlerën e kontratave të ngjashme që mund të kërkohet, autoritete/entet kontraktore duhet të argumentojnë vlerën e kërkuar të kontratave të ngjashme brenda këtij marzhi.

Përvoja e mëparshme është një element shumë i domosdosshëm që garanton autoritetin kontraktor se operatorët ekonomikë mbi bazën e vlerës së kontratave të ngjashme zotërojnë kapacitete për të zbatuar kontratën me sukses sipas një standarti të përshtatshëm cilësie. Në mbështetje të nenit 88 pika 1 e VKM 285/2021, parashikon se “Oferta mund të paraqitet nga një bashkim operatorësh ekonomikë, sipas përcaktimit të pikave 2 dhe 3, të nenit 14, të LPP-së, ku njëri prej të cilëve i përfaqëson të tjerët gjatë procedurës dhe, në rast përzgjedhjeje, edhe gjatë zbatimit të kontratës. Në ofertë duhet të përcaktohet pjesa e shërbimit, punës ose furnizimit, që do të kryejë secili nga anëtarët e këtij bashkimi nëpërmjet një kontrate bashkëpunimi të hartuar ndërmjet palëve.

2.3.2. Operatori ekonomik pjesëmarrës, për realizimin e kësaj kontrate duhet të disponojë një staf punonjësish prej **minimalisht 3 persona**. Për përmbushjen e këtij kriteri, operatorët ekonomikë duhet të vetëdeklarojnë disponimin e numrit minimal të punonjësve në formularin përmbledhës të vetëdeklarimit.

Për ta vërtetuar këtë kriter OE duhet të paraqes listepagesat e periudhes (Prill 2023-Qershor2023).

Kriteri konsiderohet i përmbushur me plotësimin e formularit sipas shtojcës 8 të DT. Dokumentat e kërkuara më sipër do të paraqitën, në kopje origjinale ose të noterizuara, përpara publikimit të njoftimit të fituesit dhe nisjes së afateve ankimit, ose nëse kërkohen sqarime nga autoriteti kontraktor.

Argumentim: Në bazë të pikës 4, të nenit të 77, të ligjit nr. 162, datë 23.12.2020 “Për prokurimin publik” dhe nenit 40, pika 5/c, të VKM nr. 285, datë 19.05.2021, “Për miratimin e Rregullave të Prokurimit Publik”, me anë të këtij kriteri kërkohet që operatorët ekonomikë të dëshmojnë që kanë fuqinë punëtore të nevojshme për ekzekutimin e objektit të prokurimit, që ka në dispozicion apo që mund t’i vihen në dispozicion operatorit ekonomik për të përmbushur kontratën.

Shënim: Punonjesit do të kryejnë transportin e mallrave, ngarkimin dhe shkarkimin e tyre deri në ambientet e magazinave perkatese të Autoritetit Kontraktor, si dhe shpjegimet mbi përdorimin e mallerave nëse do të jete rasti.

2.4. Kërkesa të tjera të veçanta për kualifikim

2.4.1 Operatori ekonomik duhet të paraqesë Certifikatën e Cilësisë **ISO 9001-2015**, (e vlefshme), leshuar nga institucionet zyrtare të akredituar për këtë qëllim, si dhe të jete në përputhje me objektin e prokurimit. Certifikata duhet të jete e vlefshme në kohën e zhvillimit të tenderit.

Në rastet e bashkimit të operatoreve ekonomik, operatori ekonomik duhet të dorëzojë certifikatën ISO sipas zerave që do të marre persiper sipas akt-marreveshjes.)

Argumentimi: Kërkesa e mësipërme është përcaktuar bazuar në nenin 79 të ligjit nr.162/2020, datë 23.12.2020”Për Prokurimin Publik”, si dhe bazuar në nenin 44 të VKM nr. 285, datë 19.05.2021 “Për miratimin e Rregullave të Prokurimit Publik”.

Me anë të këtij kriteri kërkohet që operatorët ekonomikë pjesëmarrës të dëshmojnë i plotësojnë kërkesat e cilësisë për mallrat që do të furnizohen, e rrjedhimisht është e drejtë e AK t’u kërkojë ofertuesve të paraqesin certifikatën të lëshuara nga organe të pavarura të njohura nga Sistemet e Standardizimit Kombëtar ose Ndërkombëtar.

ISO 9001 parashikon një tërësi rregullash që garantojnë një bazë rreziku parandalues ndaj cilësisë e cila mbulon një gamë të gjerë të çështjeve ku përfshihen: angazhimi i lartë i menaxhimit për cilësi nga furnizuesi, fokusin e klientit, përshtatshmërinë e burimeve të tij, kompetencën/profesionalizmin e punonjësve, procesin e menaxhimit (për prodhim, ofrimin të shërbimeve dhe proceset mbështetëse e administrative), planifikimin e cilësisë, dizenjimin i produkteve dhe shërbimet që ofron, garantimin e një procesi cilësor të furnizimit, sigurimin e konformitetit për mallrat dhe shërbimet, proceset e tij për të zgjidhur ankesat e konsumatorëve, veprime korrigjuese, dhe një kërkesë për të nxitur përmirësimin. Kjo kërkesë, dëshmon se mbajtësi i saj garanton standardet ndërkombëtare të menaxhimit të cilësisë së ushtrimit të aktivitetit tregtar të tij.

2.4.2. Operatori Ekonomik për të kryer procesin e Furnizimit pranë AK, duhet të disponojë minimumi një mjet transporti në pronësi ose me qera me peshe të lejuar jo më pak se 3500 kg. Për të vertetuar këto OE duhet të paraqesë vertetim për pronësinë ose Kontratë Qeraje, shoqëruar me Lejen e Qarkullimit dhe Lejen e Transportit, të leshuar nga Organet perkatese

Kriteri konsiderohet i përmbushur me plotësimin e formularit sipas shtojcës 8 të DT. Dokumentat e kërkuara më sipër do të paraqitën, në kopje origjinale ose të noterizuara, përpara publikimit të njoftimit të fituesit dhe nisjes së afateve ankimit, ose nëse kërkohen sqarime nga autoriteti kontraktor.

Argumentimi: Kërkesa e mësipërme është përcaktuar bazuar në Nenin nr.41 të LPP Pika 4/ç Për Prokurimin Publik”, VKM nr. 285, datë 19.05.2021 “Për miratimin e rregullave të prokurimit publik”. Si dhe Referuar listes së materialeve kerkuara ku një pjesë e tyre kanë peshe specifike të lare dhe sasi të medha për transportin e tyre nevojitet mjet transporti me minimumin e kapacitetit të sipercituar. Per kete arsye grupi i hartimit të specifikimeve teknike kërkon që mjeti të ketë kapacitet mbajtës jo me pak se 3500 kg pasi do ishte e pamundur transporti i materialeve me peshe të larte .

2.4.3 Operatori ekonomik duhet të paraqese:

Autorizim nga prodhuesi ose distributori i autorizuar nga prodhuesi për mallrat e kërkuara në seksionet **A, B, C, D, E, F** dhe **K**.

Në rast se do të paraqitet autorizim nga distributori i autorizuar nga prodhuesi, OE duhet të paraqesë dokumentacionin për të vërtetuar lidhjen midis prodhuesit dhe distributorit zyrtar.

Autorizimi duhet të përmbajë të dhëna të plota të prodhuesit si: telefon, fax, e-mail, Website, kjo e nevojshme për Autoritetin Kontraktor në rast verifikimi nga ana e tij.

Argumentimi: Kërkesa e mësipërme është përcaktuar bazuar në ligjin nr.162/2020, neni 73 datë 23.12.2020” Për Prokurimin Publik”, VKM nr. 285, datë 19.05.2021 “Për miratimin e Rregullave të Prokurimit Publik”, të ndryshuar.

AK gjykon se kriteri i përcaktuar mbi paraqitjen e Autorizimit të Prodhuesit ose nga Distributori i Autorizuar nga Prodhuesi është në përpjestim dhe i lidhur ngushtë me objektin e kontratës si dhe në përputhje me dispozitat ligjore të sipërcituara.

Autoriteti kontraktor, duke qenë se është përfituesi direkt i kontratës objekt prokurimi, është në të drejtën e tij të garantohet se operatorët ekonomikë pjesëmarrës dëshmojnë origjinalitetin e mallrave të furnizuara, e rrjedhimisht mund t’u kërkojë ofertuesve të paraqesin dokumentacion lidhur me origjinën e mallrave të lëshuara direkt nga prodhuesi. Pra nëpërmjet vendosjes së kriterit të sipërpërmendur AK garantohet dhe fiton siguri se operatori ekonomik kontraktues do të furnizojë dhe do të përmbushë kontratën me sukses.

2.4.4.Operatori ekonomik ofertues duhet të paraqesë katalogun/et e prodhuesit/ve të mallrave objekt prokurimi.

Katalogu duhet të ketë të detajuar specifikimet teknike të mallrave që do të ofrohen.

Argumentimi: Kërkesa e mësipërme është përcaktuar bazuar në nenin 40, pika 6, gërma b) të VKM nr. 285, datë 19.05.2021 “Për miratimin e Rregullave të Prokurimit Publik”. Vendosja e kriterit të sipërcituar është vënë në mbështetje të nenit 40 pika 6 gërma b) të VKM nr.285, datë 19.05.2021 “Për miratimin e rregullave të prokurimit publik” I ndryshuar parashikohet shprehimisht.... Autoriteti kontraktor mund t’u kërkojë operatorëve ekonomikë të dorëzojnë dëshmi, që tregojnë se ata i plotësojnë kërkesat minimale, të përcaktuara në dokumentet e tenderit, si: b) fotografitë apo katalogjet teknike

Paraqitja e katalogëve të prodhuesve është e nevojshme në funksion të verifikimit të përputhshmërisë së produkteve me specifikimet teknike të AK me qëllim realizimin e kontratës me sukses.

2.4.5.Ofertuesi duhet të dorëzojë dokumentin e titulluar “Ofertë Teknike” i paraqitur nga Autoriteti Kontraktor në formën e një table, kërkesat e të cilit duhet të plotësohen rigorozisht nga Ofertuesi për të gjithë artikujt e Listës.

Dokumenti “Ofertë teknike” duhet të përmbajë të dhënat si më poshtë:

Nr	Emertimi i produkteve	Emertimi kompanise prodhuese, adresa , web-siti	Emertimi i katalogut	Referenca ne katalogje/	Shënimet
				KOD I produktit ose nr. Faqes ne katalog	

Emërtimi i produkteve duhet të bëhet sipas listës ose preventivit të paraqitur nga AK.

Emri, Adresa dhe website i kompanise prodhuese, me produktet e të cilëve Operatori Ekonomik do të paraqitet në ofertim, Emertimi i Katalogut të prodhuesit., Referenca në katalogje, kodi i produktit (në rast se mungon kodi i produktit të plotësohet nr i faqes), duke treguar kodin ose numrin e faqes së katalogut ne katalogun perkates ku autoritetit kontraktor mund të gjejë specifikimet e plota teknike të ofertuesit të cilat duhet të përputhen me specifikimet e AK.

Në të gjitha rastet kur përmendet çertifikatë, markë, emër i veçantë ,patentë,vizatim ose tip,origjine specifike,prodhues ose sipërmarrës pranohet edhe ekuivalent i tyre.

Argumentimi: Kërkesa e mësipërme është përcaktuar bazuar në ligjin nr.162/2020, datë 23.12.2020”Për Prokurimin Publik”, si dhe bazuar në VKM nr. 285, datë 19.05.2021 “Për miratimin e Rregullave të Prokurimit Publik” e ndryshuar.

Qëllimi i vendosjes të kriterit të sipërcituar ka të bëjë me faktin e orientimit të Komisionit të Vlerësimit të Ofertave në fazën e ofertimit të dokumentacionit teknik të paraqitur nga operatorët pjesëmarrës.

2.4.6. Ofertuesi ne ditën e hapjes se ofertave duhet te paraqesi mostrat prane Autoritetit Kontraktor. Produktet te cilat kerkohen te paraqiten mostrat jane te renditura si mëposhte sipas tabelës:

Artikulli	Përshkrimi i mallit	Njësia	Sasia
B	Materiale per ndricimin dhe rrjetin e shperndarjes		
22	Prozhektor LED 200W/100W/50W	Copë	1
25	Ndricues rrugor 100W IP65	Cope	1
26	Panel LED 60*60 36W	Copë	1
27	Llampa LED 19-20 W, E27 / 13-15W, E27/10W , E27	Copë	1
30	Priza shuko Universale, 250V	Copë	1
31	Spine shuko Universale, 250V	Copë	1
36	Celes Bipolar 16A	Copë	1
37	Celes deviat	Copë	1
38	Izolant	Copë	1
39	Nastro gome kunder ujit	cope	1
45	Kuti jashte murit 4M IP66	Copë	1
46	Prize 3 fazore 32 A 0.4/1 kv, me 4 kunjja.	Copë	1
47	Spine 3 fazore 32 A 0.4/1 kv me 4 kunjja.	Copë	1
C	Materiale per panele te elektromotoreve		
55	Rele termike 2-6 A/6-8.5 A/7.5-11 A/36-52 A/ 45-63 A	Copë	1
60	Automat kabine 630A 4P/400 A 4P /250 A 4P/160 A 4P	Copë	1
65	Leshues 750 A 3P / 580 A 3P / 265 A 3P / 190 A 3P / 140 A 3P	Copë	1

	/40 A 3P		
72	Automat DIN35 63A 4P / 40A 4P/32A 4P / 25A 4P	Copë	1
76	Automat DIN35 63A 2P/ 40A 2P / 32A 2P/ 25A 2P/ 16A 2P	Copë	1
81	Automat DIN35 16A 1P	Copë	1
91	Rele kohe 1-12 sek	Copë	1
D	Kabuj Fuqie		
101	Tel CU Ø10mm	ml	1
105	Tel CU Ø50mm	ml	1
108	Kabell 4x2,5mm ²	ml	1
109	Kabell 4x4mm ²	ml	1
113	Kabell 5x16mm ²	ml	1
114	Kabell 4x25 mm ²	ml	1
116	Kabell 3x50*1x25 mm ²	ml	1
119	Kabell i gomuar per pompa zhytese 4*6 mm ²	ml	1
122	Kabell 1x120 mm ²	ml	1
125	Kabell komandimi 7x2.5	ml	1
E	Vegla pune dhe aparatura		
135	Tester tensioni 1000V	cope	1
136	Indikator tensioni pa kontakt	cope	1
137	Meter lazer	cope	1
138	Dare ampermetrike 1500A	cope	1
140	Indikator i sensit te fazave	cope	1
141	Seri Kriketosh	komplet	1
142	Seri kacavidash me izolacion deri 1000 V	komplet	1
143	Seri pincash me izolacion deri 1000 V	komplet	1
146	Cante per elektriciste	Copë	1
F	Pajisje te vecanta dhe elektropompa		
187	Inverter 30kW per pompat e ujerave te zeza	Copë	1
188	Inverter 55kW per pompat e ujerave te zeza	Copë	1
189	Inverter 75kW per pompat e ujerave te zeza	Copë	1
194	Inverter 132 kW per pompat e ujerave te pastra	Copë	1
196	Softstarter 355kW per pompat e ujerave te pastra	Copë	1
329	Korese Bari Dore	Cope	1
330	Korese Bari Me Rota Aktive	Copë	1
331	Motoshare Dore	Copë	1
332	Gjenerator Trefazor	Copë	1
333	Gjenerator Njefazor	Copë	1
334	Motopompe	Copë	1

Shënim: Kërkohej që OE në hapjen e ofertës të paraqes një produkt mostër duke u bazuar në rëndësinë që kanë këto produkte. Në tregun Shqipëtar dhe atë Botëror ekzistojnë disa tipe të ndryshme cilësish, fakt ky që na detyron për ti verifikuar paraprakisht produktet më të rëndësishme dhe për të qënë të sigurtë që ato do të jenë në cilësinë e duhur sipas specifikieve të kërkuara, që mirëmbajtja e rrjetit të SHRUKD-së të jetë në nivelin më të mirë.

Argumentimi: Kërkesa e mësipërme është përcaktuar bazuar në nenin 40, pika 6/a të VKM nr. 285, datë 19.05.2021 “Për miratimin e rregullave të prokurimit publik”.

Të gjitha dokumentet duhet të jenë origjinale ose kopje të noterizuara.

Rastet e mosparaqitjes së një dokumenti, ose dokumente false dhe të pasakta, konsiderohen kushte për skualifikim.

II. Argumentimi i specifikimeve teknike

Shënim: Përcaktoni specifikimet teknike, për mallrat objekt prokurimi, të cilat duhet të përshkruajnë minimumin ose tërësinë e elementeve më të rëndësishme përbërëse, që garantojnë cilësinë e kërkuar, dhe që i vlerëson mallrat si të pranueshme për funksionet e kërkuara, në përputhje me parashikimet e nenit 4, pika 38/b dhe nenit 36, të LPP, si dhe nenit 40, pika 2, të VKM nr. 285, datë 19.05.2021, “Për miratimin e rregullave të prokurimit publik”, duke argumentuar çdo kërkesë funksionale ose performance, apo/dhe çdo standard të kërkuar, ku çdo referencë duhet të shoqërohet nga fjalët “ose ekuivalenti i tij/saj”.

Kujdes: Në specifikimet teknike, nëse nuk e justifikon objekti i kontratës, nuk duhet të përmendet asnjë markë prodhimi ose burim specifik apo proces i veçantë, që karakterizon produktet ose shërbimet e ofruara nga një operator ekonomik specifik apo asnjë markë tregtare, patentë, tipi ose origjinë apo prodhim specifik, me qëllim favorizimin ose eliminimin e disa sipërmarrjeve ose produkteve. Një gjë e tillë lejohet vetëm në raste përjashtimore kur nuk ekziston një mënyrë e mjaftueshme, e saktë apo e kuptueshme e përshkrimit të objektit të kontratës, sipas pikës 3 të nenit 36, të LPP. Referime të tilla duhet të shoqërohen nga fjalët “ose ekuivalente”.

SPECIFIKIMET TEKNIKE

A. Materiale per Tension te Larte (Stacionet e pompimit dhe linjat)

1. Transformator shperndarje 20/0.4kV 800kVA

Tipi i transformatorit:	Me Vaj, Hermetik
Instalimi:	Ambient i jashtern/i brendshem
Fuqia nominale (ONAN):	800kVA
Tensioni ne primar:	20000 V
Rregullimi i tensionit pa ngarkese:	+2x2.5% dhe -2x2.5% (5 pozicione)
Tensioni ne sekondar:	400V
Frekuenca:	50Hz
Grup lidhje:	Dynl 11
Numri i fazave:	3
Temperatura max. e ambientit:	40°C
Rritja maksimale e temperatures se peshtjellave/vaiit:	65/60 °C
Kohezgj atj a e Qarkut te Shkurter:	2s
Tensioni i lidhjes se shkurter ne 75 °C:	jo me shume se 6%
Materiali i peshtjellave:	Baker (Cu)
Izolatoret:	Porcelan

2. Transformator shperndarje 20/0.4kV 400kVA

Tipi i transformatorit:	Me Vaj, Hermetik
Instalimi:	Ambient i jashtern/i brendshem
Fuqia nominale (ONAN):	400kVA
Tensioni ne primar:	20000 V
Rregullimi i tensionit pa ngarkese:	+2x2.5% dhe -2x2.5% (5 pozicione)
Tensioni ne sekondar:	400V

Frekuenca: 50Hz
 Grup lidhje: Dynl 11
 Numri i fazave: 3
 Temperatura max. e ambientit: 40°C
 Rritja maksimale e temperatures se peshtjellave/vaiit: 65/60 °C
 Kohezgjatja e Qarkut te Shkurter: 2s
 Tensioni i lidhjes se shkurter ne 75 °C: jo me shume se 6%
 Materiali i peshtjellave: Baker (Cu)
 Izolatoret: Porcelan

3. Transformator shperndarje 20/0.4kV 250kVA

Tipi i transformatorit: Me Vaj, Hermetik
 Instalimi: Ambient i jashtern/i brendshem
 Fuqia nominale (ONAN): 250kVA
 Tensioni ne primar: 20000 V
 Rregullimi i tensionit pa ngarkese: +2x2.5% dhe -2x2.5% (5 pozicione)
 Tensioni ne sekondar: 400V
 Frekuenca: 50Hz
 Grup lidhje: Dynl 11
 Numri i fazave: 3
 Temperatura max. e ambientit: 40°C
 Rritja maksimale e temperatures se peshtjellave/vaiit: 65/60 °C
 Kohezgj atj a e Qarkut te Shkurter: 2s
 Tensioni i lidhjes se shkurter ne 75 °C: jo me shume se 6%
 Materiali i peshtjellave: Baker (Cu)
 Izolatoret: Porcelan

4. Transformator shperndarje 06/0.4kV 160kVA

Tipi i transformatorit: Me Vaj, Hermetik
 Instalimi: Ambient i jashtern/i brendshem
 Fuqia nominale (ONAN): 160kVA
 Tensioni ne primar: 6000 V
 Rregullimi i tensionit pa ngarkese: +1x2.5% dhe -1x2.5% (3 pozicione)
 Tensioni ne sekondar: 400V
 Frekuenca: 50Hz
 Grup lidhje: Dynl 11
 Numri i fazave: 3
 Temperatura max. e ambientit: 40°C
 Rritja maksimale e temperatures se peshtjellave/vaiit: 65/60 °C
 Kohezgj atj a e Qarkut te Shkurter: 2s
 Tensioni i lidhjes se shkurter ne 75 °C: jo me shume se 6%
 Materiali i peshtjellave: Baker (Cu)
 Izolatoret: Porcelan

5. Percjelles AL-Celik 95 me berthame celiku

Seksioni	Nr. Percjelljellesave & Diametri		Diametri i pergjithshem	Seksioni terthor			Pesha	Forca terheqese e keputjes	Rezistenca DC	Aftesia mbajt. rrymave
	Alumin	Celik		Alumin	Celik	Totali				
	mm	mm	mm	mm ²	mm ²	mm ²	kg/km	kN	ohm/km	A
95	26/2.15	7/1.67	13.6	94.4	15.3	110	381	35.17	0.3058	350

6. Percjelles AL-Celik 35 me berthame celiku

Seksioni	Nr. Percjelljellesave & Diametri		Diametri i pergjithshem	Seksioni terthor			Pesha	Forca terheqese e keputjes	Rezistenca DC	Aftesia mbajt. rrymave
	Alumin	Celik		Alumin	Celik	Totali				
	mm	mm	mm	mm ²	mm ²	mm ²	kg/km	kN	ohm/km	A
35	6/2.7	1/2.7	8.1	34.3	5.7	40	139	12.7	0.8353	170

7. Percjelles AL-Celik 16 me berthame celiku

Seksioni	Nr. Percjelljellesave & Diametri		Diametri i pergjithshem	Seksioni terthor			Pesha	Forca terheqese e keputjes	Rezistenca DC	Aftesia mbajt. rrymave
	Alumin	Celik		Alumin	Celik	Totali				
	mm	mm	mm	mm ²	mm ²	mm ²	kg/km	kN	ohm/km	A
16	6/1.8	1/1.8	5.4	15.3	2.5	17.9	62	5.81	1.8793	105

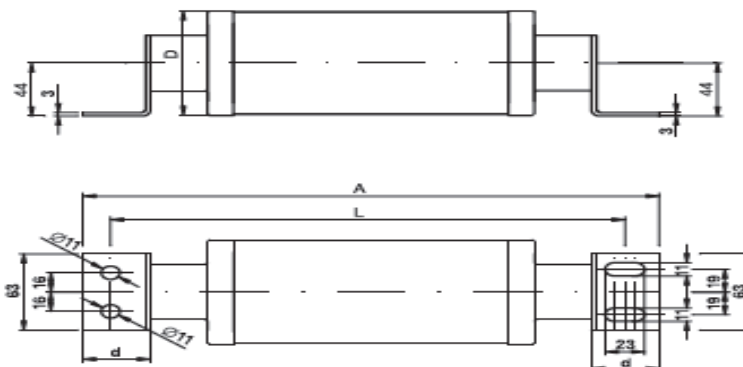
8. Shkarkues T.M 20 kV CE

Materiali	Polimer
Rryma e shkarkimit	>10kA
Tensioni maksimal i operimit	>24kV
Tensioni maksimal i vazhdueshem i operimit	>19.5kV
Tensioni i mbetur i impulsit te rrymes	

- Impulsi i shkarkimit te rrymes ne 1/4 μ s	>80kV
- Impulsi i shkarkimit te rrymes ne 8/20 μ s	>70kV
- Impulsi i nderrimit te rrymes 30/60 μ s	>60kV
Qendrueshmeria e impulsit te rrymes per 2ms	250

9-15. Siguresat TM

Tensioni nominal kV	Rryma nominale A	L/D (mm)	A/d (mm)
3.6/7.2	16	305/65	340/40
3.6/7.2	25	305/65	340/40
3.6/7.2	40	305/65	340/40
3.6/7.2	100	305/65	340/40
20-24	16	553/65	590/40
20-24	25	553/65	590/40
20-24	40	553/65	590/40



16. Ndares 20kV 630 A CE

Tensioni maksimal nominal kV	6-12
Rryma nominale A	630
Frekuenca nominale Hz	50
Shkalla e izolacionit te tensionit midis fazave kV	28
Shkalla e izolacionit te tensionit midis kontakteve te hapur kV	32
Distanca e shkarkimit mm	631
Rryma e lidhjes se shkurter ne 1sec kA	20-25
Rryma e lidhjes se shkurter ne 3sec kA	12.5-14
Rryma e lidhjes se shkurter ne pikun kA	50-62.5
Nr i ckycjeve mekanike	2000
Temperature e ambientit °C	-30 deri ne 40
Momenti kN	2

17. Terminal kablli 20kV 35-70 mm²

Terminalet duhet te jene te tipit te termotkurrshme ne nxehtesi per kablllo XLPE te tensionit te mesem 20/24kV.

Seksioni i kabllit	35-70 mm ²
Tensioni nominal/maksimal	20/24kV
Shtrese armimi perforcuese	Po
Gjatesia totale e terminalit	400-500mm
Fustanellat kunder shiut	3 cope

18. Terminal kablli 20kV 95-150 mm²

Terminalet duhet te jene te tipit te termotkurrshme ne nxehtesi per kablllo XLPE te tensionit te mesem 20/24kV.

Seksioni i kabllit	95-150mm ²
Tensioni nominal/maksimal	20/24kV
Shtrese armimi perforcuese	Po
Gjatesia totale e terminalit	400-500mm
Fustanellat kunder shiut	3 cope

19. Terminal kablli 20kV 185-240 mm²

Terminalet duhet te jene te tipit te termotkurrshme ne nxehtesi per kablllo XLPE te tensionit te mesem 20/24kV.

Seksioni i kabllit	185-240 mm ²
Tensioni nominal/maksimal	20/24kV
Shtrese armimi perforcuese	Po
Gjatesia totale e terminalit	400-500mm
Fustanellat kunder shiut	3 cope

20. Mufte kablli 20kV 1 set 3 cope

Muftet duhet te jene te tipit te termotkurrshme ne nxehtesi per kablllo XLPE te tensionit te mesem 20/24kV

Seksioni i kabllit	70-240mm ²
Tensioni nominal/maksimal	20/24kV
Gjatesia totale	440-480mm

21. Bllok kontaktesh per celesat 6kV

Bllok kontaktesh- Standarte

Pozicioni	Maksimumi numrave te bllokut te kontateve	Pershkrimi
Instalim paresor Nje pol	4 bllok : A9-A26 AE9-AE26 AL9-AL26 5 bllok: A30,A40,AE30,AE40,AL30,AL40 6 bllok :A45 – AE110 AE45 – AE110 AF45 – AF110	1 N.O 1 N.C 1 N, O 1 N.C

B . Materiale per ndricimin dhe rrjetin e shperndarjes

22-24. Prozhektor LED 200W, LED 100 W, LED 50 W

Te dhena te pergjithshme

Fluksi i ndricimit:	Deri ne 100 lm / W
Kendi I rrezeve :	95-105°
Lloji I mbrojtjes :	IP65

Të dhënat elektrike

Pershkrimi i produktit	Menyra e operimit	Fuqia nominale	Tensioni nominal	Frekuenca	Faktori fuqise
Led 50W 3000 K	Paisjet elektronike te kontrollit	50W	220V	50Hz	>0.85
Led 100W 4000 K	Paisjet elektronike te kontrollit	100W	220V	50Hz	>0.85
Led 200W 4000 K	Paisjet elektronike te kontrollit	200W	220V	50Hz	>0.85

Te dhënat fotometrike

Temperatura e ngjyres	Fluksi I ndricimit	Ngjyra e drites	Indeksi I renditjes se ngjyrave	Devijimi standard i ngjyrave	Kendi I perhapjes se drites
3000 K	4900-5100 lm	E bardhe e ngrohte	> 75	≤5 sdcn	95-105°
4000 K	>9000 lm	E bardhe e ftohte	> 75	≤5 sdcn	95-105°
4000 K	>18000 lm	E bardhe e ftohte	> 75	≤5 sdcn	95-105°

Jetegjatesia ne 25°C	Numri I cikleve	Tipi I lidhjes	Tipi I mbrojtjes	Standarti

Minimumi 50000 h	30000	Kabell ,3 pole	IP65	CE/CB/TÜV SÜD/EAC/RoHS ose ekuivalent sipas SSH
Minimumi 50000 h	30000	Kabell ,3 pole	IP65	CE/CB/TÜV SÜD/EAC/RoHS ose ekuivalent sipas SSH
Minimumi 50000 h	30000	Kabell ,3 pole	IP65	CE/CB/TÜV SÜD/EAC/RoHS ose ekuivalent sipas SSH

25. Ndricues rrugor 100W IP65

Ndricuesi duhet te jete IP68, me fluks ndricimi jo me pak se 90lm/W. Temperatura e ndricimit duhet te jete 4000-6500K. Ndricuesi duhet te jete LED, i pershtatshem per instalim ne krah shtylle me diameter 60-90mm.

26. Panel LED 60*60 36W

Panel katror me fluks te larte ndricimi, 600x 600mm

Te dhurat e pergjithshme

Fluksi i dritës: 4,320 lm
Efikasiteti i lartë ndricimi: deri në 120 lm / W
Jetëgjatësia: deri në 60,000 orë (në 25 ° C)
Materiali: Trupi alumin, difuzori polistiren

Te dhena elektrike

Fuqia nominale: 36W
Menyra e operimit: Me driver LED te jashtem
Tensioni nominal: 220...240V
Frekuencat e sistemit: 50/60Hz
Faktori i fuqise: >0.95

Te dhena fotometrike

Temperatura e ndricimit: 4000K
Fluksi i ndricimit: 4320lm
Eficensa e ndricimit: 120lm/W
Kendi i ndricimit: 120o
Dimensionet dhe pesha
Gjatesia: 595-600mm
Gjeresia: 595-600mm
Lartesia: 12.2-13mm
Pesha: 3250-3500g

27. Llampë LED 19-20 W, E27

Fuqia: 19-20W
Tensioni nominal ne hyrje: 220-240VAC, 50Hz
Fuqia ekuivalente e llampes konvencionale: 150W
Rryma nominale: 150-160mA
Fluksi i ndricimit: >2400 lm
Eficiencia e fluksit: >129 lm/W
Temperatura e drites: E bardhe e ngrohte 2700K
Indeksi Ra: >80
Kendi i ndricimit: >150 grade
Gjatesia totale: 120-130mm
Diamteri: 60-70mm
Pesha afersisht: 70-80 gr

Jetegjatesia	>15,000 ore
Numri i ndezjeve	>100,000 here
Diapazoni i temperatures se punes	-15 deri ne +40°C

28. Llampa LED 13-15W, E27

Fuqia:	13-15W
Tensioni nominal ne hyrje	220-240VAC, 50Hz
Fuqia ekuivalente e llampes konvencionale	100W
Rryma nominale	100-110mA
Fluksi i ndricimit	>1500lm
Eficienca e fluksit	>117 lm/W
Temperatura e drites	E bardhe e ftohte 4000K
Indeksi Ra	>80
Kendi i ndricimit	190-200 grade
Gjatesia totale	110-120mm
Diamteri	50-60mm
Pesha afersisht	40-50 gr
Jetegjatesia	>15,000 ore
Numri i ndezjeve	>100,000 here
Diapazoni i temperatures se punes	-20 deri ne +40°C

29. Llampa LED 10W , E27

Fuqia:	10W
Tensioni nominal ne hyrje	220-240VAC, 50Hz
Fuqia ekuivalente e llampes konvencionale	75W
Rryma nominale	50-60mA
Fluksi i ndricimit	>1000lm
Eficienca e fluksit	>117 lm/W
Temperatura e drites	E bardhe e ftohte 4000K
Indeksi Ra	>80
Kendi i ndricimit	190-200 grade
Gjatesia totale	110-120mm
Diamteri	50-60mm
Pesha afersisht	30-40 gr
Jetegjatesia	>15,000 ore
Numri i ndezjeve	>100,000 here
Diapazoni i temperatures se punes	-20 deri ne +40°C

30. Priza shuko Universale, 250V

Prizat shuko te jene ne perputhje me standartet Gjermane dhe Italiane.
 Prizat shuko 2P + E 16A te jene te pershtateshme per tensione nominale pune deri ne 250V.
 Te dhenat tanklike.
 Numri i poleve: 2P + Toke
 Niveli i tensionit: 250V
 Rryma: 16A

31. Spine shuko Universale, 250V

Spinat shuko te jene ne perputhje me standartet Gjermane dhe Italiane.
 Spinat shuko 2P + E 16A te jene te pershtateshme per tensione nominale pune deri ne 250V.
 Te dhenat tanklike.
 Numri i poleve: 2P + Toke
 Niveli i tensionit: 250V
 Rryma: 16A

32. Llampa per ndricim te jashtem NAV/SON 250W, E40, 230V

Fuqia:	250w
Tensioni nominal i punes:	100 V

Tensioni i sistemit ne hyrje	220-240 VAC
Temperatura e ndricimit:	2000 K
Baza:	E 40
Fluksi nominal:	>32000 lm
Gjatesia e llambes:	250-262 mm
Diametri:	44-50 mm
Jetegjatesia:	36000 ore
Pesha:	Jo me shume se 175 gr

33. Llampa per ndricim te jashtem NAV/SON 150W, E40, 230V

Fuqia	150w
Tensioni nominal i punes	100 V
Tensioni i sistemit ne hyrje	220-240 VAC
Temperatura e ndricimit	2000 K
Baza	E 40
Fluksi nominal	>16000 lm
Gjatesia e llambes	204-212 mm
Diametri	44-50 mm
Jetegjatesia	>35000 ore
Pesha	Jo me shume se 150 gr

34. Rele muzgu

Releja e muzgut duhet te perbehet nga moduli i cili instalohet ne panelin e shtylles se ndricimit dhe nga sensori i cili instalohet ne ambient te hapur ne pjesen e siperme te shtylles. Tensioni nominal i punes 220VAC. Fuqia e konsumuar 5W.

35. Zbara bakri per automat

Shufer bakri e veshur me material PVC dhe me daljet e kunjave te bakrit sipas standardit DIN per automatet ne miniatures te panelit. Gjatesia 50cm.

36. Celes Bipolar 16A

Celes dy polar nje drejtimesh perdoren ne ato paisje ku kerkohet komplet nderprerja e lidhjeve elektrike me sistemin.

Numri i poleve	2
Rryma nominale	16 A
Tensioni i sistemit	250 V

37. Celes deviat

Numri i poleve	1
Rryma nominale	16 A
Tensioni i sistemit	250 V

38. Izolant

Izolant elektrik ne forme shiriti per izolimin e percjellesave te tensionit te ulet.

Rezistent kundrejt:	Agjentëve atmosferikë, lagështisë, vajit, acideve, kimikateve korrozeve
Temp:	0 °C - 80 °C
Forca elastike:	28 N/cm
Zgjatimi:	200%
Fortesia dielektrike:	700

Ngjyra	Trashësia	Lartësia	Gjatësia
E zezë	0.18mm	19mm	20m

39. Nastro gome kunder ujit

Izolant elektrik ne forme shiriti gome per izolimin e percjellesave te tensionit te ulet kundra ujit.

Rezistent kundrejt:	Agjentëve atmosferikë, lagështisë, vajit, acideve, kimikateve korrozeve
Temp:	0 °C - 80 °C
Forca elastike:	28 N/cm
Zgjatimi:	200%
Fortesia dielektrike:	700

Ngjyra	Trashësia	Lartësia	Gjatësia
E zeze	0.18mm	19mm	20m

40. Xhunto te termotkurrshme per pompa zhytесе 16-35mm2 per kabell TU

Muftet duhet te jene te tipit te termotkurrshme ne nxehtesi per kablllo XLPE me tension deri ne 1000V

Seksioni i kabllit	16-35mm ²
Tensioni nominal/maksimal	1kV

41. Xhunto te termotkurrshme per pompa zhytесе 35-70mm2 per kabell TU

Muftet duhet te jene te tipit te termotkurrshme ne nxehtesi per kablllo XLPE me tension deri ne 1000V

Seksioni i kabllit	35-70mm ²
Tensioni nominal/maksimal	1kV

42. Tub korrogato fi25mm

Tub korrogato Φ 25	
Temperaturat e punes	-25 deri ne 40 °C.
Ngjyra	E zeze
Trashësia e murit	0.8 mm minimum

43. Tub korrogato fi50mm

Tub korrogato Φ 50	
Temperaturat e punes	-25 deri ne 40 °C.
Ngjyra	E zeze
Trashësia e murit	0.8 mm minimum

44. Panel metalik shperndarje IP65 60*60*25

Dimensionet:	60*60*25
Klasa e mbrojtjes:	IP65
Numri i moduleve vertikale:	4
Numri i moduleve DIN:	25
Numri total i moduleve:	100

45. Kuti jashte murit 4M IP66

Dimensionet	
Gjeresia neto:	220mm
Lartësia neto:	170mm
Gjatesia neto:	220mm
Thellesia neto:	150mm

46. Prize 3 fazore 32 A 0.4/1 kv, me 4 kunjja.

Prizat industriale duhet te jene sipas standardit SSH EN 60309-1/2. Duhet te jene te ndertuara me materiale termoplastike rezistente ndaj zjarrit dhe me veteshuarje ne perputhje me standardin IEC 60695-2-11. Rezistenca ndaj goditjeve IK08. Duhet te jene me shkalle mbrojtje IP67. Siperfaqja nuk duhet te jete e lemuar per te mundesuar nje kapje me te sigurt. Duhet te jene me kapak i cili mund te hapet me nje dore ne saje te mekanizmit. Ne pjesen e hyrjes se kabllit duhet te jene me presokavo (shtrenguese) per te siguruar kapjen e kabllit. Duhet te jene te markuara me CE ne perputhje me direktivat europiane. Prizat duhet te jene me 5 percjellesa (3 faze + neuter + toke) Rryma nominale 32A, Tensioni nominal 400V. Frekuenca 50Hz

47. Spine 3 fazore 32 A 0.4/1 kv me 4 kunjja.

Spinat industriale duhet te jene sipas standardit SSH EN 60309-1/2. Duhet te jene te ndertuara me materiale termoplastike rezistente ndaj zjarrit dhe me veteshuarje ne perputhje me standardin IEC 60695-2-11. Rezistenca ndaj goditjeve IK09. Duhet te jene me shkalle mbrojtje IP67. Siperfaqja nuk duhet te jete e lemuar per te mundesuar nje kapje me te sigurt. Duhet te jene me kapak i cili mund te hapet me nje dore ne saje te mekanizmit. Ne pjesen e hyrjes se kabllit duhet te jene me presokavo (shtrenguese) per te siguruar kapjen e kabllit. Duhet te jene te markuara me CE ne perputhje me direktivat europiane. Spinat duhet te jene me 5 percjellesa (3 faze + neuter + toke) Rryma nominale 32A, Tensioni nominal 400V. Frekuenca 50Hz

48. Suporte per priza-celes 3 poste

Suport plastik per mbylljen e hapësirave boshe te kutive te shperndarjes. 3 modular.

49. Suporte per priza-celes 4 poste

Suport plastik per mbylljen e hapësirave boshe te kutive te shperndarjes. 4 modular.

50. Kuti per Celes-prize brenda murit 3 poste

Kuti plastike brenda murit 3 modulare per shperndarjen e prizave dhe celesave ne ambiente te brendshme

51. Kuti per Celes-prize brenda murit 4 poste

Kuti plastike brenda murit 4 modulare per shperndarjen e prizave dhe celesave ne ambiente te brendshme

52. Panel elektrik shperndarje 16M jashte murit

Panel elektrik plastic IP64 i pershtatshem per instalim jashte murit, me 16 module.

53. Panel elektrik shperndarje 32M jashte murit

Panel elektrik plastic IP64 i pershtatshem per instalim jashte murit, me 32 module.

54. Kanaline metalike 100*50mm

Kanaline metalike per mbajtjen e kablllove elektrik. Dimensionet 100*50mm

C . Materiale per panele te elektromotoreve

55. Rele termike 2-6 A

Releja duhet te jete me veprim elektronik. Duhet te ushqehet nga leshuesi pra nuk duhet te kete nevojë per furnizim me energji shtese. Duhet te ofroje mbrojtje te shpejte per motorat ne rast mbingarkese apo difekti te fazes. Duhet te jete e perdorshme per elektromotorat standard dhe aplikimet e tyre te zakonshme. Duhet te kete saktësi te larte dhe diapazon te larte te operimit te temperatures dhe duhet te kete mundesine e zgjedhjes se menyres se shkycjes (10E,20E,30E). Duhet te kete kontakt te shkycjes NC, kontakt sinjali NO, menyre zgjedhje automatik/manual, funksionet stop dhe test dhe indikator te shkycjes. Keto rele duhet te lidhen direkt me leshuesat.

Diapazoni	2.0-6.3A.
Qarku ndihmes	deri ne 690VAC/DC 50Hz
Tensioni i qendrueshmerise impulsive U_{imp}	6kV
Numri i poleve	3
Rryma nominale e operimit AC	1.1A
Rryma nominale e operimit DC	0.5-1.5A
Shkalla e mbrojtjes	IP20
Standardet	SSH EN 60947-1, SSH EN 60947-4-1, SSH EN 60947-5-1, UL 60947-1, UL 60947-4-1

56. Rele termike 6-8.5 A

Duhet te ofroje mbrojtje elektromekanike per qarkun kryesor. Duhet te ofroje mbrojtje te shpejte per motorat ne rast mbingarkese apo difekti te fazes. Duhet te jete e perdorshme per elektromotorat standard dhe aplikimet e tyre te zakonshme. Duhet te kete saktësi te larte dhe diapazon te larte te operimit te temperatures Duhet te kete kontakt te shkycjes NC, kontakt sinjali NO, menyre zgjedhje automatik/manual, funksionet stop dhe test dhe indikator te shkycjes. Keto rele duhet te lidhen direkt me leshuesat.

Diapazoni	6-8.5A
Qarku ndihmes	500VAC/440VDC
Qarku kryesor	690VAC/440VDC
Tensioni i qendrueshmerise impulsive U_{imp}	6kV
Tensioni i izolimit	690V
Numri i kontakteve ndihmese	1 No + 1NC
Numri i poleve	3 pole te mbrojtura
Rryma nominale e operimit AC	8.5A
Shkalla e mbrojtjes	IP20
Standardet	SSH EN 60947-1, SSH EN 60947-4-1, SSH EN 60947-5-1, UL 60947-1, UL 60947-4-1

57. Rele termike 7.5-11 A

Duhet te ofroje mbrojtje elektromekanike per qarkun kryesor. Duhet te ofroje mbrojtje te shpejte per motorat ne rast mbingarkese apo difekti te fazes. Duhet te jete e perdorshme per elektromotorat standard dhe aplikimet e tyre te zakonshme. Duhet te kete saktesi te larte dhe diapazon te larte te operimit te temperatures Duhet te kete kontakt te shkycjes NC, kontakt sinjali NO, menyre zgjedhje automatik/manual, funksionet stop dhe test dhe indicator te shkycjes. Keto rele duhet te lidhen direkt me leshuesat.

Diapazoni	7.5-11A
Qarku ndihmes	500VAC/440VDC
Qarku kryesor	690VAC/440VDC
Tensioni i qendrueshmerise impulsive U_{imp}	6kV
Tensioni i izolimit	690V
Numri i kontakteve ndihmese	1 No + 1NC
Numri i poleve	3 pole te mbrojtura
Rryma nominale e operimit AC	11A
Shkalla e mbrojtjes	IP20
Standardet	SSH EN 60947-1, SSH EN 60947-4-1, SSH EN 60947-5-1, UL 60947-1, UL 60947-4-1

58. Rele termike 36-52 A

Duhet te ofroje mbrojtje elektromekanike per qarkun kryesor. Duhet te ofroje mbrojtje te shpejte per motorat ne rast mbingarkese apo difekti te fazes. Duhet te jete e perdorshme per elektromotorat standard dhe aplikimet e tyre te zakonshme. Duhet te kete saktesi te larte dhe diapazon te larte te operimit te temperatures Duhet te kete kontakt te shkycjes NC, kontakt sinjali NO, menyre zgjedhje automatik/manual, funksionet stop dhe test dhe indicator te shkycjes. Keto rele duhet te lidhen direkt me leshuesat.

Diapazoni	36-52A
Qarku ndihmes	500VAC/440VDC
Qarku kryesor	690VAC/440VDC
Tensioni i qendrueshmerise impulsive U_{imp}	6kV
Tensioni i izolimit	690V
Numri i kontakteve ndihmese	1 No + 1NC
Numri i poleve	3 pole te mbrojtura
Rryma nominale e operimit AC	52A
Shkalla e mbrojtjes	IP20
Standardet	SSH EN 60947-1, SSH EN 60947-4-1, SSH EN 60947-5-1, UL 60947-1, UL 60947-4-1

59. Rele termike 45-63 A

Duhet te ofroje mbrojtje elektromekanike per qarkun kryesor. Duhet te ofroje mbrojtje te shpejte per motorat ne rast mbingarkese apo difekti te fazes. Duhet te jete e perdorshme per elektromotorat standard dhe aplikimet e tyre te zakonshme. Duhet te kete saktesi te larte dhe diapazon te larte te operimit te temperatures Duhet te kete kontakt te shkycjes NC, kontakt sinjali NO, menyre zgjedhje automatik/manual, funksionet stop dhe test dhe indicator te shkycjes. Keto rele duhet te lidhen direkt me leshuesat.

Diapazoni	40-63A
Qarku ndihmes	500VAC/440VDC
Qarku kryesor	690VAC/440VDC
Tensioni i qendrueshmerise impulsive U_{imp}	6kV
Tensioni i izolimit	690V
Numri i kontakteve ndihmese	1 No + 1NC
Numri i poleve	3 pole te mbrojtura
Rryma nominale e operimit AC	63A
Shkalla e mbrojtjes	IP20
Standardet	SSH EN 60947-1, SSH EN 60947-4-1,

60. Automat kabine 630A 4P

Dimensionet

Gjeresia e produktit:	140 mm
Gjatesia e produktit:	205 mm
Thellesia e produktit:	103.5 mm
Pesha e produktit:	5.1 kg
Qendrueshmeria elektrike:	5000 cikle 60 cikle per ore
Qendrueshmeria mekanike:	20000 cikle 120 cikle per ore
Nr i poleve	3
Humbjet	41W per pole
Rryma nominale:	630 A
Tensioni nominal i qendrueshmerise impulsive:	8 kV
Tensioni nominal i izolimit:	1000 V
Tensioni nominal operacional:	690 V AC 750 V DC
Me rryme Ics	36 kA
Me rryme te lidhjes se shkurter Icu	36 kA

61. Automat kabine 400 A 4P

Automat me 4 pole per instalim ne kabine me terminale te perparme

Dimensionet 186*205*103mm

Pesha afersisht 6kg

Qendrueshmeria elektrike	7000 cikle/60 cikle ne ore
Qendrueshmeria mekanike	20000 cikle/ 120 cikle ne ore
Numri i poleve	4
Humbjet e fuqise	16.5W per pol max
Rryma nominale	400A
Qendrueshmeria e tensionit impulsiv	8kV
Tensioni i izolimit	1000V
Tensioni i operimit	690VAC
Kapaciteti shkyces ne lidhje te shkurter Ics	36kA
Tensioni i testimit	3000V

62. Automat kabine 250 A 4P

Gjeresia e produktit:	105 mm
Gjatesia e produktit:	150 mm
Thellesia e produktit:	70 mm
Pesha e produktit:	1.6 kg
Informacion shtese	
Qendrueshmeria elektrike:	8000 cikle 120 cikle per ore
Qendrueshmeria mekanike:	25000 cikle 240 cikle per ore
Nr i poleve	3
Humbjet	17.8 W per pole
Rryma nominale:	250 A
Tensioni nominal i qendrueshmerise impulsive:	8 kV
Tensioni nominal i izolimit:	800 V
Tensioni nominal operacional:	690 V AC 500 V DC
Me rryme Ics	27 kA

Me rryme te lidhjes se shkurter Icu 36 kA

63. Automat kabine 160 A 4P

Gjeresia e produktit:	76 mm
Gjatesia e produktit:	130 mm
Thellesia e produktit:	70 mm
Pesha e produktit:	1 kg
Informacion shtese	
Qendrueshmeria elektrike:	8000 cikle 120 cikle per ore
Qendrueshmeria mekanike:	25000 cikle 240 cikle per ore
Nr i poleve	3fazor/4P
Humbjet	jo me shume se 15 W per pol
Rryma nominale:	160 A
Tensioni nominal i qendrueshmerise impulsive:	8 kV
Tensioni nominal i izolimit:	800 V
Tensioni nominal operacional:	690 V AC 500 V DC
Me rryme Ics	27 kA
Me rryme te lidhjes se shkurter Icu	36 kA

64. Automat kabine 100 A 4P

Standardet	SSH EN 60898-1 SSH EN 60947-2
Kurba e ckyces:	C
Numri i poleve:	4
Rryma nominale:	100A
Tensioni nominal i punes:	400V AC
Frekuenca e sistemit:	50/60Hz
Humbjet e fuqise:	jo me shume se 10W per pol
Tensioni i izolimit sipas IEC/EN 60664-:	500 V
Rrymat maksimale te shkycjes (Icu):	6kA
Tensioni impulsiv	4kV
Tipi i mbrojtjes:	IP20
Nr i cikleve elektrike:	10000
Nr i cikleve mekanike:	20000
Temperaturat limit te punes:	-25 deri ne 55°C

65. Leshues 750 A 3P

Leshuesi 750A duhet te jete me kontakte ndihmese te instaluar ne brendesi. Duhet te kontrolloje motora deri ne 400kW/ 400VAC. Duhet te kete nje diapazon te gjere te tensionit te komandimit 100-250VAC, 50Hz. Duhet te mundesoje uljen e konsumit te energjise ne panel dhe te ofroje operim te sigurt ne rrjete jo stabel. Duhet te kete te inkorporuar shkarkuesin e tensionit per mbrojtjen nga shkarkimet. Duhet te kene mundesine per shtim te kontakteve ndihmese.

Gjeresi:	210 mm
Thellesia:	242 mm
Lartesia:	283 mm
Pesha:	15 kg afersisht
Numri i kontakteve kryesore NO	3
Numri i kontakteve ndihmese NO	1
Numri i kontakteve ndihmese NC	1
Rryma termike konvencionale ne ajer te lire	Sipas 60947-4-1 deri ne 1050A
Rryma nominale e punes per 380V/400V :	750 A
Fuqia nominale e operimit:	400 kW

Frekuenca nominale e ckycjeve	300 cikle ne ore maksimalisht
Qendrueshmeria mekanike	5 milion cikle
Tensioni i qendrueshmerise impulsive	8kV
Tensioni I qarkut te kontrollit:	100-250VAC/ 100-250VDC 50Hz/60Hz
Shkalla e mbrojtjes	IP20
Tensioni maksimal i operimit	1000V

66. Leshues 580 A 3P

Leshuesi 580A duhet te jete me kontakte ndihmese te instaluar ne brendesi. Duhet te kontrolloje motora deri ne 315kW/ 400VAC. Duhet te kete nje diapazon te gjere te tensionit te komandimit 100-250VAC, 50Hz. Duhet te mundesoje uljen e konsumit te energjise ne panel dhe te ofroje operim te sigurt ne rrjete jo stabel. Duhet te kete te inkorporuar shkarkuesin e tensionit per mbrojtjen nga shkarkimet. Duhet te kene mundesine per shtim te kontakteve ndihmese.

Gjeresi:	210 mm
Thellesia:	242 mm
Lartesia:	283 mm
Pesha:	15 kg afersisht
Numri i kontakteve kryesore NO	3
Numri i kontakteve ndihmese NO	2
Numri i kontakteve ndihmese NC	2
Rryma termike konvencionale ne ajer te lire	Sipas 60947-4-1 deri ne 800A
Rryma nominale e punes per 380V/400V :	580 A
Fuqia nominale e operimit:	315 kW
Frekuenca nominale e ckycjeve	300 cikle ne ore maksimalisht
Qendrueshmeria mekanike	5 milion cikle
Tensioni i qendrueshmerise impulsive	8kV
Tensioni I qarkut te kontrollit:	100-250VAC/ 100-250VDC 50Hz/60Hz
Shkalla e mbrojtjes	IP20
Tensioni maksimal i operimit	1000V

67. Leshues 265 A 3P

Leshuesi 265A duhet te kontrolloje motora deri ne 132kW/ 400VAC. Duhet te kete nje diapazon te gjere te tensionit te komandimit 100-250VAC, 50Hz. Duhet te mundesoje uljen e konsumit te energjise ne panel dhe te ofroje operim te sigurt ne rrjete jo stabel. Duhet te kete te inkorporuar shkarkuesin e tensionit per mbrojtjen nga shkarkimet. Duhet te kene mundesine per shtim te kontakteve ndihmese.

Gjeresi:	140 mm
Thellesia:	180 mm
Lartesia:	225 mm
Pesha:	4kg afersisht
Numri i kontakteve kryesore NO	3
Rryma termike konvencionale ne ajer te lire	Sipas 60947-4-1 deri ne 400A
Rryma nominale e punes per 380V/400V :	265 A
Fuqia nominale e operimit:	132 kW
Frekuenca nominale e ckycjeve	300 cikle ne ore maksimalisht
Qendrueshmeria mekanike	5 milion cikle
Tensioni i qendrueshmerise impulsive	8kV
Tensioni I qarkut te kontrollit:	100-250VAC/ 100-250VDC 50Hz/60Hz
Shkalla e mbrojtjes	IP20
Tensioni maksimal i operimit	1000V

68. Leshues 190 A 3P

Leshuesi 190A duhet te kontrolloje motora deri ne 90kW/ 400VAC. Duhet te kete nje diapazon te gjere te tensionit te komandimit 100-250VAC, 50Hz. Duhet te mundesoje uljen e konsumit te energjise ne panel dhe te ofroje operim te sigurt ne rrjete jo stabel. Duhet te kete te inkorporuar shkarkuesin e tensionit per mbrojtjen nga shkarkimet. Duhet te kene mundesine per shtim te kontakteve ndihmese.

Gjeresi:	105 mm
Thellesia:	152 mm
Lartesia:	196 mm
Pesha:	2.5kg afersisht
Numri i kontakteve kryesore NO	3
Numri i kontakteve ndihmese NO	1
Numri i kontakteve ndihmese NC	1
Rryma termike konvencionale ne ajer te lire	Sipas 60947-4-1 deri ne 275A
Rryma nominale e punes per 380V/400V :	190 A
Fuqia nominale e operimit:	90 kW
Frekuenca nominale e ckycjeve	300 cikle ne ore maksimalisht
Qendrueshmeria mekanike	5 milion cikle
Tensioni i qendrueshmerise impulsive	8kV
Tensioni I qarkut te kontrollit:	100-250VAC/ 100-250VDC 50Hz/60Hz
Shkalla e mbrojtjes	IP20
Tensioni maksimal i operimit	1000V

69. Leshues 140 A 3P

Leshuesi 140A duhet te kontrolloje motora deri ne 75kW/ 400VAC. Duhet te kete nje diapazon te gjere te tensionit te komandimit 100-250VAC, 50Hz. Duhet te mundesoje uljen e konsumit te energjise ne panel dhe te ofroje operim te sigurt ne rrjete jo stabel. Duhet te kete te inkorporuar shkarkuesin e tensionit per mbrojtjen nga shkarkimet. Duhet te kene mundesine per shtim te kontakteve ndihmese.

Gjeresi:	90 mm
Thellesia:	126 mm
Lartesia:	150 mm
Pesha:	1.5kg afersisht
Numri i kontakteve kryesore NO	3
Rryma termike konvencionale ne ajer te lire	Sipas 60947-4-1 deri ne 200A
Rryma nominale e punes per 380V/400V :	140 A
Fuqia nominale e operimit:	75 kW
Frekuenca nominale e ckycjeve	300 cikle ne ore maksimalisht
Qendrueshmeria mekanike	5 milion cikle
Tensioni i qendrueshmerise impulsive	8kV
Tensioni I qarkut te kontrollit:	100-250VAC/ 100-250VDC 50Hz/60Hz
Shkalla e mbrojtjes	IP20
Tensioni maksimal i operimit	690V

70. Leshues 40 A 3P

Leshuesi 40A duhet te kontrolloje motora deri ne 18.5kW/ 400VAC. Duhet te kete nje diapazon te gjere te tensionit te komandimit 24-60VAC 50Hz dhe 24-60VDC. Duhet te mundesoje uljen e konsumit te energjise ne panel dhe te ofroje operim te sigurt ne rrjete jo stabel. Duhet te kete te inkorporuar shkarkuesin e tensionit per mbrojtjen nga shkarkimet. Duhet te kene mundesine per shtim te kontakteve ndihmese.

Gjeresi:	45 mm
Thellesia:	86 mm
Lartesia:	86 mm
Pesha:	0.3kg afersisht
Numri i kontakteve kryesore NO	3
Rryma termike konvencionale ne ajer te lire	Sipas 60947-4-1 deri ne 50A
Rryma nominale e punes per 380V/400V :	38A
Fuqia nominale e operimit:	18.5 kW
Frekuenca nominale e ckycjeve	300 cikle ne ore maksimalisht
Qendrueshmeria mekanike	3600 cikle ne ore
Frekuenca maksimale e ckycjeve elektrike	1200 cikle ne ore
Tensioni i qendrueshmerise impulsive	6kV
Tensioni I qarkut te kontrollit:	24-60VAC 50Hz-60Hz / 20-60VDC

Shkalla e mbrojtjes	IP20
Tensioni maksimal i operimit	690V

71. Automat DIN35 100A 4P

Automat 4P 100 i performances se larte me kapacitet ckycje 36kA ne 240/415V. Duhet te kete dy mekanizma ckycje, mekanizmin termik te ckycjes per mbrojtjen nga mbingarkesa dhe mekanizmin elektromekanik te ckycjes per mbrojtjen nga lidhja e shkurter

Standartet	SSH EN 60947-2/ SSH EN 60898-1
Kurba e ckycjes:	C
Tensioni nominal i punes:	400V AC
Tensioni i qendrueshmerise impulsive	8kV
Numri i poleve:	4
Numri i poleve me mbrojtje	4
Rryma nominale:	100A
Frekuenca e sistemit:	50/60Hz
Rryma ne lidhje te shkurter	36kA
Humbjet e fuqise:	deri ne 8 W per pol
Tensioni i izolimit duke u bazuar ne standartin	IEC/EN 60664-1: 500 V
Rrymat maksimale te shkycjes (Icu) :	6kA
Tensioni impulsiv	4kV
Tipi i mbrojtjes:	IP20
Nr i cikleve elektrike:	6000
Nr i cikleve mekanike:	4000
Temperaturat limit te punes:	-25 deri ne 55°C
Permasat	106*95*82.5mm dhe me peshe 0.98-1kg

72. Automat DIN35 63A 4P

Standartet	SSH EN 60898-1
Kurba e ckycjes	C
Tensioni nominal i punes	400VAC
Tensioni nominal i izolacionit	440V
Tensioni i qendrueshmerise impulsive	4kV
Tip i tensionit ne hyrje	AC
Rryma nominale	63A
Kapaciteti i lidhjes se shkurter	6kA
Humbjet	4.8W per pol maksimalisht
Qendrueshmeria elektrike	10000 cikle AC/20000
Numri i poleve	4
Shkalla e mbrojtjes	IP20
Dimensionet (gjeresi*lartesi*thellesi)	70*85*69 (0.5kg)

73. Automat DIN35 40A 4P

Standartet	SSH EN 60898-1
Kurba e ckycjes	C
Tensioni nominal i punes	400VAC
Tensioni nominal i izolacionit	440V
Tensioni i qendrueshmerise impulsive	4kV
Tip i tensionit ne hyrje	AC
Rryma nominale	40A
Kapaciteti i lidhjes se shkurter	6kA
Humbjet	4.8W per pol maksimalisht
Qendrueshmeria elektrike	10000 cikle AC/20000
Numri i poleve	4
Shkalla e mbrojtjes	IP20
Dimensionet (gjeresi*lartesi*thellesi)	70*85*69 (0.5kg)

74. Automat DIN35 32A 4P

Standardet	SSH EN 60898-1
Kurba e ckyçjes	C
Tensioni nominal i punes	400VAC
Tensioni nominal i izolacionit	440V
Tensioni i qendrueshmerise impulsive	4kV
Tip i tensionit ne hyrje	AC
Rryma nominale	32A
Kapaciteti i lidhjes se shkurter	6kA
Humbjet	4.8W per pol maksimalisht
Qendrueshmeria elektrike	10000 cikle AC/20000
Numri i poleve	4
Shkalla e mbrojtjes	IP20
Dimensionet (gjeresi*lartesi*thellesi)	70*85*69 (0.5kg)

75. Automat DIN35 25A 4P

Standardet	SSH EN 60898-1
Kurba e ckyçjes	C
Tensioni nominal i punes	400VAC
Tensioni nominal i izolacionit	440V
Tensioni i qendrueshmerise impulsive	4kV
Tip i tensionit ne hyrje	AC
Rryma nominale	25A
Kapaciteti i lidhjes se shkurter	6kA
Humbjet	4.8W per pol maksimalisht
Qendrueshmeria elektrike	10000 cikle AC/20000
Numri i poleve	4
Shkalla e mbrojtjes	IP20
Dimensionet (gjeresi*lartesi*thellesi)	70*85*69 (0.5kg)

76. Automat DIN35 63A 2P

Automat limitator me dy funksione mbrojtje. Funksioni i mbrojtjes termik nga mbingarkesa i cili vepron ne kohe vonese dhe funksioni i mbrojtjes elektromekanik per mbrojtjen nga lidhjet e shkurtera i cili vepron menjehere.

Standardet	SSH EN 60898-1, SSH EN 60947-2
Tensioni i punes	400-440 VAC
Tensioni maksimal	440VAC
Tensioni i izolacionit	440V
Kurba e ckyçjes	C
Tensioni i testit dielektrik	2kV ne 1 minute ne 50Hz
Tensioni i qendrueshmerise impulsive	4kV
Rryma nominale	63A
Kapaciteti i lidhjes se shkurter nominal	6kA
Kapaciteti i lidhjes se shkurter maksimal	10kA ne 400V, 20kA ne 220V
Frekuenca e punes	50Hz
Humbjet e fuqise	4.8W per pol, 9.6W total
Qendrueshmeria elektrik	10000 cikle AC
Numri i poleve	2
Temperatura e punes	-25...+55 °C
Shkalla e mbrojtjes	IP20
Permasat(gjeresi*lartesi*thellesi)	35*88*69mm, 0.25kg

77. Automat DIN35 40A 2P

Automat limitator me dy funksione mbrojtje. Funksioni i mbrojtjes termik nga mbingarkesa i cili vepron ne kohe vonese dhe funksioni i mbrojtjes elektromekanik per mbrojtjen nga lidhjet e shkurtera i cili vepron menjehere.

Standardet	SSH EN 60898-1, SSH EN 60947-2
Tensioni i punes	400-440 VAC

Tensioni maksimal	440VAC
Tensioni i izolacionit	440V
Kurba e ckyces	C
Tensioni i testit dielektrik	2kV ne 1 minute ne 50Hz
Tensioni i qendrueshmerise impulsive	4kV
Rryma nominale	40A
Kapaciteti i lidhjes se shkurter nominal	6kA
Kapaciteti i lidhjes se shkurter maksimal	10kA ne 400V, 20kA ne 220V
Frekuenca e punes	50Hz
Humbjet e fuqise	4.8W per pol, 9.6W total
Qendrueshmeria elektrik	10000 cikle AC
Numri i poleve	2
Temperatura e punes	-25...+55 °C
Shkalla e mbrojtjes	IP20
Permasat(gjeresi*lartesi*thellesi)	35*88*69mm, 0.25kg

78. Automat DIN35 32A 2P

Automat limitator me dy funksione mbrojtje. Funksioni i mbrojtjes termik nga mbingarkesa i cili vepron ne kohe vonese dhe funksioni i mbrojtjes elektromekanik per mbrojtjen nga lidhjet e shkurtera i cili vepron menjehere.

Standardet	SSH EN 60898-1, SSH EN 60947-2
Tensioni i punes	400-440 VAC
Tensioni maksimal	440VAC
Tensioni i izolacionit	440V
Tensioni i testit dielektrik	2kV ne 1 minute ne 50Hz
Tensioni i qendrueshmerise impulsive	4kV
Kurba e ckyces	C
Rryma nominale	32A
Kapaciteti i lidhjes se shkurter nominal	6kA
Kapaciteti i lidhjes se shkurter maksimal	10kA ne 400V, 20kA ne 220V
Frekuenca e punes	50Hz
Humbjet e fuqise	3.7W per pol, 7.4W total
Qendrueshmeria elektrik	10000 cikle AC
Numri i poleve	2
Temperatura e punes	-25...+55 °C
Shkalla e mbrojtjes	IP20
Permasat(gjeresi*lartesi*thellesi)	35*88*69mm, 0.25kg

79. Automat DIN35 25A 2P

Automat limitator me dy funksione mbrojtje. Funksioni i mbrojtjes termik nga mbingarkesa i cili vepron ne kohe vonese dhe funksioni i mbrojtjes elektromekanik per mbrojtjen nga lidhjet e shkurtera i cili vepron menjehere.

Standardet	SSH EN 60898-1, SSH EN 60947-2
Tensioni i punes	400-440 VAC
Tensioni maksimal	440VAC
Tensioni i izolacionit	440V
Kurba e ckyces	C
Tensioni i testit dielektrik	2kV ne 1 minute ne 50Hz
Tensioni i qendrueshmerise impulsive	4kV
Rryma nominale	25A
Kapaciteti i lidhjes se shkurter nominal	6kA
Kapaciteti i lidhjes se shkurter maksimal	10kA ne 400V, 20kA ne 220V
Frekuenca e punes	50Hz
Humbjet e fuqise	3.2W per pol, 6.4W total
Qendrueshmeria elektrik	20000 cikle AC
Numri i poleve	2
Temperatura e punes	-25...+55 °C

Shkalla e mbrojtjes	IP20
Permasat(gjeresi*lartesi*thellesi)	35*88*69mm, 0.25kg

80. Automat DIN35 16A 2P

Automat limitator me dy funksione mbrojtje. Funksioni i mbrojtjes termik nga mbingarkesa i cili vepron ne kohe vonese dhe funksioni i mbrojtjes elektromekanik per mbrojtjen nga lidhjet e shkurtera i cili vepron menjehere.

Standardet	SSH EN 60898-1, SSH EN 60947-2
Tensioni i punes	400-440 VAC
Tensioni maksimal	440VAC
Tensioni i izolacionit	440V
Tensioni i testit dielektrik	2kV ne 1 minute ne 50Hz
Tensioni i qendrushmerise impulsive	4kV
Kurba e ckycjes	C
Rryma nominale	16A
Kapaciteti i lidhjes se shkurter nominal	6kA
Kapaciteti i lidhjes se shkurter maksimal	10kA ne 400V, 20kA ne 220V
Frekuenca e punes	50Hz
Humbjet e fuqise	2.5W per pol, 5W total
Qendrushmeria elektrik	20000 cikle AC
Numri i poleve	2
Temperatura e punes	-25...+55 °C
Shkalla e mbrojtjes	IP20
Permasat(gjeresi*lartesi*thellesi)	35*88*69mm, 0.25kg

81. Automat DIN35 16A 1P

Automat limitator me dy funksione mbrojtje. Funksioni i mbrojtjes termik nga mbingarkesa i cili vepron ne kohe vonese dhe funksioni i mbrojtjes elektromekanik per mbrojtjen nga lidhjet e shkurtera i cili vepron menjehere.

Standardet	SSH EN 60898-1, SSH EN 60947-2
Tensioni i punes	230 VAC
Tensioni maksimal	400VAC
Tensioni i izolacionit	440V
Tensioni i testit dielektrik	2kV ne 1 minute ne 50Hz
Tensioni i qendrushmerise impulsive	4kV
Kurba e ckycjes	C
Rryma nominale	16A
Kapaciteti i lidhjes se shkurter nominal	6kA
Kapaciteti i lidhjes se shkurter maksimal	10kA ne 230VAC
Frekuenca e punes	50Hz
Humbjet e fuqise	2.5W
Qendrushmeria elektrik	20000 cikle AC
Numri i poleve	1
Temperatura e punes	-25...+55 °C
Shkalla e mbrojtjes	IP20
Permasat(gjeresi*lartesi*thellesi)	17.5*88*69mm, 0.125kg

82. Automat DIN35 10A 1P

Automat limitator me dy funksione mbrojtje. Funksioni i mbrojtjes termik nga mbingarkesa i cili vepron ne kohe vonese dhe funksioni i mbrojtjes elektromekanik per mbrojtjen nga lidhjet e shkurtera i cili vepron menjehere.

Standardet	SSH EN 60898-1, SSH EN 60947-2
Tensioni i punes	230 VAC
Tensioni maksimal	400VAC
Tensioni i izolacionit	440V
Tensioni i testit dielektrik	2kV ne 1 minute ne 50Hz
Tensioni i qendrushmerise impulsive	4kV
Kurba e ckycjes	C

Rryma nominale	10A
Kapaciteti i lidhjes se shkurter nominal	6kA
Kapaciteti i lidhjes se shkurter maksimal	10kA ne 230VAC
Frekuenca e punes	50Hz
Humbjet e fuqise	2.1W
Qendrueshmeria elektrik	20000 cikle AC
Numri i poleve	1
Temperatura e punes	-25...+55 °C
Shkalla e mbrojtjes	IP20
Permasat(gjeresi*lartesi*thellesi)	17.5*88*69mm, 0.125kg

83. Automat DIN35 6A 1P

Automat limitator me dy funksione mbrojtje. Funksioni i mbrojtjes termik nga mbingarkesa i cili vepron ne kohe vonese dhe funksioni i mbrojtjes elektromekanik per mbrojtjen nga lidhjet e shkurtera i cili vepron menjehere.

Standardet	SSH EN 60898-1, SSH EN 60947-2
Tensioni i punes	230 VAC
Tensioni maksimal	400VAC
Tensioni i izolacionit	440V
Tensioni i testit dielektrik	2kV ne 1 minute ne 50Hz
Tensioni i qendrueshmerise impulsive	4kV
Kurba e ckyces	C
Rryma nominale	6A
Kapaciteti i lidhjes se shkurter nominal	6kA
Kapaciteti i lidhjes se shkurter maksimal	10kA ne 230VAC
Frekuenca e punes	50Hz
Humbjet e fuqise	2 W
Qendrueshmeria elektrik	20000 cikle AC
Numri i poleve	1
Temperatura e punes	-25...+55 °C
Shkalla e mbrojtjes	IP20
Permasat(gjeresi*lartesi*thellesi)	17.5*88*69mm, 0.125kg

84. Automat diferencial 63A 4P

Automatet diferenciale duhet te jene sipas standardit EN62423. Ne pamjen ballore duhet te kene drite led per monitorimin e statusit te pajisjes dhe indikator per pozicionin e kontakteve (hapura ose te mbyllura). Duhet te kene buton testi per te kontrolluar funksionalitetin e veprimit te mbrojtjes. Duhet te kene opsionin e vete diagnostikimit ku automati verifikon automatikisht difektet e rrymes cdo disa sekonda. Duhet te harxhojne shume pak energji gjate kohes qe jane te ndezura dhe pa ngarkese. Temperatura e punes nga -25...+70°C.

Tipi i detektimit te rrjedhjes me token	B
Numri i poleve	4
Rryma nominale	63A
Ndjeshmeria nominale	0.03A
Tensioni nominal	230/400V
Tensioni i izolacionit	440V
Tensioni i punes i testit te qarkut	170-253 VAC
Tensioni minimal per detektim tipi B	50 VAC
Frekuenca e punes	50Hz
Rryma e lidhjes se shkurter	10kA
Kapaciteti ckyces per rrymen e rrjedhjes	1 kA
Tensioni i qendrueshmerise impulsive	4kV
Tensioni i testit dielektrik	2.5kV
Qendrueshmeria elektrike	10000 cikle
Qendrueshmeria mekanike	20000 cikle
Shkalla e mbrojtjes	IP4X shasia, IP2X terminalet

Dimensionet	85*69*70 mm (lartesi,thellesi,gjeresi)
Pesha	400 gr afersisht
Kombinimi me kontakte ndihmese	Po (ndihmese,sinjale, etj)

85. Automat diferencial 40A 4P

Automatet diferenciale duhet te jene sipas standardit EN62423. Ne pamjen ballore duhet te kene drite led per monitorimin e statusit te pajisjes dhe indikator per pozicionin e kontakteve (hapura ose te mbyllura). Duhet te kene buton testi per te kontrolluar funksionalitetin e veprimit te mbrojtjes. Duhet te kene opsionin e vete diagnostikimit ku automati verifikon automatikisht difektet e rrymes cdo disa sekonda. Duhet te harxhojne shume pak energji gjate kohes qe jane te nderzura dhe pa ngarkese. Temperatura e punes nga -25...+70°C.

Tipi i detektimit te rrjedhjes me token	B
Numri i poleve	4
Rryma nominale	40A
Ndjeshmeria nominale	0.03A
Tensioni nominal	230/400V
Tensioni i izolacionit	440V
Tensioni i punes i testit te qarkut	170-253 VAC
Tensioni minimal per detektim tipi B	50 VAC
Frekuenca e punes	50Hz
Rryma e lidhjes se shkurter	10kA
Kapaciteti ckycjes per rrymen e rrjedhjes	1 kA
Tensioni i qendrushmerise impulsive	4kV
Tensioni i testit dielektrik	2.5kV
Qendrushmeria elektrike	10000 cikle
Qendrushmeria mekanike	20000 cikle
Shkalla e mbrojtjes	IP4X shasia, IP2X terminalet
Dimensionet	85*69*70mm (lartesi,thellesi,gjeresi)
Pesha	400 gr afersisht
Kombinimi me kontakte ndihmese	Po (ndihmese,sinjale, etj)

86. Automat diferencial 25A 4P

Automatet diferenciale duhet te jene sipas standardit SSH EN62423. Ne pamjen ballore duhet te kene drite led per monitorimin e statusit te pajisjes dhe indikator per pozicionin e kontakteve (hapura ose te mbyllura). Duhet te kene buton testi per te kontrolluar funksionalitetin e veprimit te mbrojtjes. Duhet te kene opsionin e vete diagnostikimit ku automati verifikon automatikisht difektet e rrymes cdo disa sekonda. Duhet te harxhojne shume pak energji gjate kohes qe jane te nderzura dhe pa ngarkese. Temperatura e punes nga -25...+70°C.

Tipi i detektimit te rrjedhjes me token	B
Numri i poleve	4
Rryma nominale	25A
Ndjeshmeria nominale	0.03A
Tensioni nominal	230/400V
Tensioni i izolacionit	440V
Tensioni i punes i testit te qarkut	170-253 VAC
Tensioni minimal per detektim tipi B	50 VAC
Frekuenca e punes	50Hz
Rryma e lidhjes se shkurter	10kA
Kapaciteti ckycjes per rrymen e rrjedhjes	1 kA
Tensioni i qendrushmerise impulsive	4kV
Tensioni i testit dielektrik	2.5kV
Qendrushmeria elektrike	10000 cikle
Qendrushmeria mekanike	20000 cikle
Shkalla e mbrojtjes	IP4X shasia, IP2X terminalet
Dimensionet	85*69*70mm (lartesi,thellesi,gjeresi)

Pesha	400 gr afersisht
Kombinimi me kontakte ndihmese	Po (ndihmese,sinjale, etj)

87. Automat diferencial 63A 2P

Automatet diferenciale duhet te jene sipas standardit SSH EN62423. Ne pamjen ballore duhet te kene drite led per monitorimin e statusit te pajisjes dhe indikator per pozicionin e konktakteve (hapura ose te mbyllura). Duhet te kene buton testi per te kontrolluar funksionalitetin e veprimit te mbrojtjes. Duhet te kene opsionin e vete diagnostikimit ku automati verifikon automatikisht difektet e rrymes cdo disa sekonda. Duhet te harxhojne shume pak energji gjate kohes qe jane te ndezura dhe pa ngarkese. Temperatura e punes nga -25...+70°C.

Tipi i detektimit te rrjedhjes me token	B
Numri i poleve	2
Rryma nominale	63A
Ndjeshmeria nominale	0.03A
Tensioni nominal	230V
Tensioni i izolacionit	440V
Tensioni i punes i testit te qarkut	170-253 VAC
Tensioni minimal per detektim tipi B	50 VAC
Frekuenca e punes	50Hz
Rryma e lidhjes se shkurter	10kA
Kapaciteti ckyces per rrymen e rrjedhjes	1 kA
Tensioni i qendrueshmerise impulsive	4kV
Tensioni i testit dielektrik	2.5kV
Qendrueshmeria elektrike	10000 cikle
Qendrueshmeria mekanike	20000 cikle
Shkalla e mbrojtjes	IP4X shasia, IP2X terminalet
Dimensionet	85*69*35mm (lartesi,thellesi,gjeresi)
Pesha	200 gr afersisht
Kombinimi me kontakte ndihmese	Po (ndihmese,sinjale, etj)

88. Automat diferencial 40A 2P

Automatet diferenciale duhet te jene sipas standardit SSH EN62423. Ne pamjen ballore duhet te kene drite led per monitorimin e statusit te pajisjes dhe indikator per pozicionin e konktakteve (hapura ose te mbyllura). Duhet te kene buton testi per te kontrolluar funksionalitetin e veprimit te mbrojtjes. Duhet te kene opsionin e vete diagnostikimit ku automati verifikon automatikisht difektet e rrymes cdo disa sekonda. Duhet te harxhojne shume pak energji gjate kohes qe jane te ndezura dhe pa ngarkese. Temperatura e punes nga -25...+70°C.

Tipi i detektimit te rrjedhjes me token	B
Numri i poleve	2
Rryma nominale	40A
Ndjeshmeria nominale	0.03A
Tensioni nominal	230V
Tensioni i izolacionit	440V
Tensioni i punes i testit te qarkut	170-253 VAC
Tensioni minimal per detektim tipi B	50 VAC
Frekuenca e punes	50Hz
Rryma e lidhjes se shkurter	10kA
Kapaciteti ckyces per rrymen e rrjedhjes	1 kA
Tensioni i qendrueshmerise impulsive	4kV
Tensioni i testit dielektrik	2.5kV
Qendrueshmeria elektrike	10000 cikle
Qendrueshmeria mekanike	20000 cikle
Shkalla e mbrojtjes	IP4X shasia, IP2X terminalet
Dimensionet	85*69*35mm (lartesi,thellesi,gjeresi)
Pesha	200 gr afersisht
Kombinimi me kontakte ndihmese	Po (ndihmese,sinjale, etj)

89. Automat diferencial 25A 2P

Automatet diferenciale duhet te jene sipas standardit SSH EN62423. Ne pamjen ballore duhet te jene drite led per monitorimin e statusit te pajisjes dhe indikator per pozicionin e kontakteve (hapura ose te mbyllura). Duhet te jene buton testi per te kontrolluar funksionalitetin e veprimit te mbrojtjes. Duhet te jene opsionin e vete diagnostikimit ku automati verifikon automatikisht difektet e rrymes cdo disa sekonda. Duhet te harxhojne shume pak energji gjate kohes qe jane te ndezura dhe pa ngarkese. Temperatura e punes nga -25...+70°C.

Tipi i detektimit te rrjedhjes me token	B
Numri i poleve	2
Rryma nominale	25A
Ndjeshmeria nominale	0.03A
Tensioni nominal	230V
Tensioni i izolacionit	440V
Tensioni i punes i testit te qarkut	170-253 VAC
Tensioni minimal per detektim tipi B	50 VAC
Frekuenca e punes	50Hz
Rryma e lidhjes se shkurter	10kA
Kapaciteti ckyces per rrymen e rrjedhjes	1 kA
Tensioni i qendrushmerise impulsive	4kV
Tensioni i testit dielektrik	2.5kV
Qendrushmeria elektrike	10000 cikle
Qendrushmeria mekanike	20000 cikle
Shkalla e mbrojtjes	IP4X shasia, IP2X terminalet
Dimensionet	85*69*35mm (lartesi,thellesi,gjeresi)
Pesha	200 gr afersisht
Kombinimi me kontakte ndihmese	Po (ndihmese,sinjale, etj)

90. Automat diferencial 16A 2P

Automatet diferenciale duhet te jene sipas standardit SSH EN62423. Ne pamjen ballore duhet te jene drite led per monitorimin e statusit te pajisjes dhe indikator per pozicionin e kontakteve (hapura ose te mbyllura). Duhet te jene buton testi per te kontrolluar funksionalitetin e veprimit te mbrojtjes. Duhet te jene opsionin e vete diagnostikimit ku automati verifikon automatikisht difektet e rrymes cdo disa sekonda. Duhet te harxhojne shume pak energji gjate kohes qe jane te ndezura dhe pa ngarkese. Temperatura e punes nga -25...+70°C.

Tipi i detektimit te rrjedhjes me token	B
Numri i poleve	2
Rryma nominale	16A
Ndjeshmeria nominale	0.03A
Tensioni nominal	230V
Tensioni i izolacionit	440V
Tensioni i punes i testit te qarkut	170-253 VAC
Tensioni minimal per detektim tipi B	50 VAC
Frekuenca e punes	50Hz
Rryma e lidhjes se shkurter	10kA
Kapaciteti ckyces per rrymen e rrjedhjes	1 kA
Tensioni i qendrushmerise impulsive	4kV
Tensioni i testit dielektrik	2.5kV
Qendrushmeria elektrike	10000 cikle
Qendrushmeria mekanike	20000 cikle
Shkalla e mbrojtjes	IP4X shasia, IP2X terminalet
Dimensionet	85*69*35mm (lartesi,thellesi,gjeresi)
Pesha	200 gr afersisht
Kombinimi me kontakte ndihmese	Po (ndihmese,sinjale, etj)

91. Rele kohe 1-12 sek

Gjeresia: 22.5 mm
Thellesia: 78.5 mm

Lartesia: 78 mm
Pesha: 0.07 kg
Taimer i relese: Me vonese ne kycje, Impuls ne ndezje, Impuls ne fikje, Gjenerues impulses,
Diapazoni i kohes: 0.05 s deri ne 100h, Tensioni i komandimit: 110 VDC
Standartet: IEC 61812-1

92. Llampa paneli led te kuqe 110V 2W

Tensioni	110 V
Gjatesia e vales	620nm
Rryma nominale	10mA
Lumineshenca	200 mcd

93. Llampa paneli led jeshile 110V 2W

Tensioni	110 V
Rryma nominale	10mA
Gjatesia e vales	520nm
Lumineshenca	1200 mcd

94. Llampa paneli led te verdha 110V 2W

Tensioni	110V
Rryma nominale	10mA
Gjatesia e vales	588nm
Lumineshenca	300 mc

95. Transformatore rryme 5/100A

Rryma nominale ne hyrje:	100A
RRyma nominale ne dalje;	5A
Fuqja totale:	2.5VA
Standartet:	EN 50581 IEC/EN 61869-1 IEC/EN 61869-2
Dimensionet:	60x80x50 mm
Pesha:	0.3kg

96. Transformatore rryme 5/200A

Rryma nominale ne hyrje:	200A
RRyma nominale ne dalje:	5A
Fuqja totale:	2.5VA
Standartet:	EN 50581 IEC/EN 61869-1 IEC/EN 61869-2
Dimensionet:	60x80x50 mm
Pesha:	0.3kg

D Kabuj Fuqie

97-105. Telat

Telat duhet te jene ne perputhje me rregulloren europiane CPR per furnizim fuqie te ndertesave dhe instalimeve te brendeshme dhe lidhjeve te tyre.

Standartet referuese CEI 20-14 CEI UNEL 35716-35016 CEI SSH EN 50525 SSH EN 50575:2014 + SSH EN 50575/A1:2016

Percjellesi duhet te jete me izolacion te tipit PVC te cilesise S17 I klasit te 5 fleksibel.

Tensioni nominal U ₀	450V
Tensioni nominal U	750V
Tensioni i provës	3000V
Tensioni maksimal U _m	1000V per instalime fikse
Temperatura maksimale e punes	+70°C
Temperatura maksimale e lidhjes se shkurter	+160°C
Temperatura minimale e operimit	-10°C
Temperatura minimale e instalimit	+5°C

Telat duhet te jene te pershtatshme per tu instaluar ne ambjente civile dhe industriale dhe duhet te limitojne flaken dhe tymin ne rast te zjarrit. Duhet te jene te pershtatshem per instalimet ne

ambjente deri ne 1000V. Duhet te jene rezistent ndaj terheqjes deri ne 50 N/mm². Pergjate cdo metri duhet te jene te shkruara: Emri i fabrikes, kodi i telit dhe tensioni i tij U₀/U, viti i prodhimit, numri i porosise, gjatesia progressive.

Numri I fijeve	Seksioni terthor	Diametri i percjellesit afersisht	Trashesia e izolacionit	diametri i jashtem i fijos	Pesha e fijos	Rezistenca elektrike ne 20°C	Kalimi maksima i rrymes (ne ajer 30°C)
nr	mm ²	mm	mm	mm	kg/km	(Ohm/km)	A
1	1.5	1.6	0.7	3.4	21	13.3	15.5
1	2.5	2	0.8	4.1	33	7.98	21
1	4	2.6	0.8	4.8	48	4.95	28
1	6	3.4	0.8	5.3	66	3.3	36
1	10	4.4	1	6.8	112	1.91	50
1	16	5.7	1	8.7	164	1.21	68
1	25	6.9	1.2	10.2	254	0.78	89
1	35	8.1	1.2	11.7	340	0.554	110
1	50	9.8	1.4	13.9	485	0.386	134

106,107,108. Kabujt 3*1.5,3*2.5, 4*2.5 me nje shtrese

Kabujt duhet te jene fleksibel te izoluar me PVC te cilesise S18, me shtrese mbrojtese R18 PVC me karakteristika te reagimit ndaj zjarrit sipas rregullores se produkteve te ndertimit CPR.

Standardet referuese CEI UNEL 35720 CEI 50525-1 SSH EN 50575:2014 + SSH EN 50575/A1:2016

Duhet te jene me percjelles fleksibel te klasit te 5, me mbushje jo fibrose dhe jo higroskopike.

Tensioni nominal U ₀	300V
Tensioni nominal U	500V
Tensioni i proves	2000V
Temperatura maksimale e punes	+70°C
Temperatura maksimale e lidhjes se shkurter	+160°C
Temperatura minimale e operimit	-15°C
Temperatura minimale e instalimit	+0°C

Numri i fijeve	Seksioni terthor	Diametri i percjellesit afersisht	Trashesia e izolacionit	diametri i jashtem i kabllit	Pesha e kabllit	Rezistenca elektrike ne 20°C	Rezistenca e izolacionit ne 70°C	Kalimi maksima i rrymes (ne tub 30°C)	Kalimi maksima i rrymes (ne ajer 30°C)
nr	mm ²	mm	mm	mm	kg/km	Ohm/km	Mohm/km	A	A
3	1.5	1.5	0.4	7.6	38	13.3	0.011	16.5	22
3	2.5	2	0.5	9.5	50	7.98	0.011	23	30
4	2.5	2	0.5	10.4	55	7.98	0.011	20	25

109-118. Kabujt me dy shtresa

Kabllo të duhet të jenë fleksibel për shpërndarjen e fuqisë ose kontrollit për instalime fikse jo të levizshme dhe duhet të jenë kundër përhapjes së flakës. Izolacioni duhet të jetë i tipit G16 HEPR sipas CPR UE 305/11.

Standardet referuese CEI 20-13 IEC 60502-1 CEI UNEL 35318-35322-35016 SSH EN 50575:2014 + SSH EN 50575/A1:2016

Duhet të jenë me përcjellës fleksibel të klasit të 5, me mbushje jo fibroze dhe jo higroskopike. Izolacioni duhet të jetë i tipit G16 me përzjerje elastomerike ndërsa veshja e jashtme e tipit R16 PVC.

Tensioni nominal U ₀	600VAC/1800VDC	
Tensioni nominal U	1000VAC/1800VDC	
Tensioni i provës	4000V	
Tensioni maksimal U _m	1200VAC/1800VDC	
Temperatura maksimale e punës	+90	°C
Temperatura maksimale e lidhjes së shkurtër	+250°C	
Temperatura minimale e operimit	-15°C	
Temperatura minimale e instalimit	+0°C	

Numri i fijeve	Seksioni terthor	Diametri i përcjellesit afersisht	Trashësia e izolacionit	diametri i jashtëm i kabllit	Pesha e kabllit	Rezistenca elektrike në 20°C	Rezistenca e izolacionit në 70°C	Kalimi maksimal i rrymës (në tub 30°C)	Kalimi maksimal i rrymës (në ajër 30°C)
nr	mm ²	mm	mm	mm	kg/km	Ohm/km	Mohm/km	A	A
4	4	2.6	0.7	16.0	297	4.95	32	35	42
4	6	3.4	0.7	17.5	392	3.3	41	44	54
4	10	4.4	0.7	19.8	611	1.91	55	60	75
4	16	5.7	0.7	22.4	886	1.21	72	80	100
5	16	5.7	0.7	24.4	1119	1.21	72	80	100
4	25	6.9	0.9	26.8	1255	0.78	93	105	127
3x35+1x25		8.1	0.9	30.5	1826	0.554	114	130	158
3x50+1x25		9.8	1	33.5	2588	0.386	141	155	192
3x70+1x35		11.6	1.1	38.5	3573	0.272	174	194	246
3x95+1x50		13.3	1.1	43.5	4649	0.206	206	235	298

119,120,121 Kabujt e gomuar për pompat zhytëse

Kabllo të duhet të jenë me veshje gome për instalime të levizshme ose fikse.

Standardet referuese CEI EN 50525-2-21 CEI 20-107/2-21 CEI 20-19/4 (CENELEC HD 22.4 S4) BS 7919:2001 NF C 32-102-4 VDE 0282-4
SSH EN 50575:2014 + SSH EN 50575/A1:2016 SSH EN 60811
403/504/505/506 SSH EN 50396

Duhet të jenë me përcjellës bakri fleksibel të klasit të 5 me izolacion elastomeric të cilësive EI4 dhe veshje polikloropren EM2.

Tensioni nominal U ₀	450V
Tensioni nominal U	750V
Tensioni i provës	2500V
Tensioni maksimal U _m	1000V
Temperatura maksimale e punës	+60°C
Temperatura maksimale e lidhjes së shkurtër	+200°C
Temperatura minimale e operimit	-40°C
Temperatura minimale e instalimit	+25°C

Numri i fijeve	Seksioni terthor	Diametri i percjellesit afersisht	Trashesia e izolacionit	diametri i jashtem i kabllit	Pesha e kabllit	Rezistenca elektrike ne 20°C	Kalimi maksima i rrymes (ne tub 30°C)	Kalimi maksima i rrymes (ne ajer 30°C)
nr	mm ²	mm	mm	mm	kg/km	Ohm/km	A	A
4	6	3.4	1	16.44	449	3.3	37	50
4	10	4.4	1.2	22.57	833	1.91	52	68
4	16	5.7	1.2	25.36	1138	1.21	69	92

122,123,124 Kabujt 1x120 mm², 1x185 mm², 1x240 mm²

Kabllot duhet te jene fleksibel per shperndarjen e fuqise ose kontrollit per instalime fikse jo te levizshme dhe duhet te jene kunder perhapjes se flakes. Izolacioni duhet te jete i tipit G16 HEPR sipas CPR UE 305/11.

Standardet referuese CEI 20-13 IEC 60502-1 CEI UNEL 35318-35322-35016 SSH EN 50575:2014 + SSH EN 50575/A1:2016

Duhet te jene me percjelles fleksibel te klasit te 5, me mbushje jo fibrose dhe jo higroskopike. Izolacioni duhet te jete i tipit G16 me perzjerje elastomerike ndersa veshja e jashteme e tipit R16 PVC.

Tensioni nominal U ₀	600VAC/1800VDC
Tensioni nominal U	1000VAC/1800VDC
Tensioni i proves	4000V
Tensioni maksimal U _m	1200VAC/1800VDC
Temperatura maksimale e punes	+90°C
Temperatura maksimale e lidhjes se shkurter	+250°C
Temperatura minimale e operimit	-15°C
Temperatura minimale e instalimit	+0°C

Numri i fijeve	Seksioni terthor	Diametri i percjellesit afersisht	Trashesia e izolacionit	diametri i jashtem i kabllit	Pesha e kabllit	Rezistenca elektrike ne 20°C	Rezistenca e izolacionit ne 70°C	Kalimi maksima i rrymes (ne tub 30°C)	Kalimi maksima i rrymes (ne ajer 30°C)
nr	mm ²	mm	mm	mm	kg/km	Ohm/km	Mohm/km	A	A
1	120	15.1	1.2	22.4	1219	0.161	259	312	383
1	185	18.6	1.6	27.2	1821	0.106	323	417	510
1	240	21.4	1.7	30.4	2366	0.0801	379	490	607

125,126,127 Kabujt e komandimit

Kabujt e komandimit duhet te jene fleksibel, me fije me numera te koduar dhe duhet te perdoren per kontroll dhe matje te pajisjeve elektrike. Standardet qe duhet te plotesojne SSH EN 50575:2014 + SSH EN 50575/A1:2016

Tensioni nominal U ₀	300V
Tensioni nominal U	500V
Tensioni i proves	4000V
Tensioni maksimal U _m	1200VAC/1800VDC
Temperatura maksimale e punes	+70°C
Temperatura minimale e operimit pa goditje mekanike	-45°C
Temperatura minimale e instalimit	-5°C

Numri i fijeve	Seksioni terthor	diametri i jashtem i kabllit	Pesha e kabllit
nr	mm ²	mm	kg/km

7	2.5	10	219
12	2.5	13.4	361
24	2.5	18.9	705

E Vegla pune dhe aparatura

128. Kembalec per ngjitje ne shtylle + rrip sigurimi

Diametri minimal 40 cm

Diametri maksimal 60 cm

Pesha 8 kg

Rrip sigurimi standard i normes UNI EN 358 per mbajtjen e operatorit ne pozicion stabel gjate punes me 2 unaza anesore.

Pesha 2.9 kg

Litari i nejlunit me diameter 16 mm

Gjatesia 1.75

Trupi te jete i ndertuar nga material nastro tekstili

129. Freze per pergatitjen e terminalit te kabllit 20kV

Freze manuale per pergatitjen e terminalit te kabllit me tension nominal 20kV. Duhet te kete mundesine e prerjes se kabllove deri ne 240mm².

130. Prerese kablli automatike ose manual

Prerese kablli per kabllot te tensionit te ulet me seksion deri ne 300mm² te tipit FG16, XLPE si dhe per kabllot e tensionit te mesem me seksion deri ne 240mm.

131. Makara per shtrirjen e percjellesave Al-Ce

Pajisja perdoret per terheqjen e percjellesave alumin Celik dhe shtrirjen e tyre ne shtyllat ajore te tensionit te mesem 6/10/20/35kV dhe me seksion percjellesi deri ne 95mm²

132. Indikator tensioni 35kV

Indikator tensioni me izolacion per tenseone te mesme nga 6 deri ne 35kV me llampe led per tregimin e prezences se tensionit.

133. Shtange elektrike 35kV

Shtange elektrike per operimin e ndaresave ne tension te mesem. Duhet te jete me izolacion per tenseone te mesme nga 6 deri ne 35kV.

134. Ngrohese muftesh elektrike

Pajisje portabel me bateri per ngrohjen e muftëve dhe xhuntove elektrike te tensionit te ulet dhe te mesem. Duhet te jete me bateri minimalisht 18V, te arrije nxehtesine e punes ne kohe te shkurter 5-10 sekonda.

135. Tester tensioni 1000V

Testerit i tensionit duhet te jete i kategorise IV me tension maksimal 1000V. Parametrat kryesore:

- Matje 12VAC deri ne 1000 VAC/12 VDC deri ne 1500VDC

- Duhet te tregojë prezencen e tensionit pa pasur nevojë për bateri

- Duhet te kete funksionin e detektimit te vazhdimesise me sinjal akustik dhe visual nga 0 deri ne 500 kΩ

- Duhet te kete opsionin e detektimit te kahut te rrotullimit te fazave.

136. Indikator tensioni pa kontakt

Diapazoni i tensionit 12 V - 1000V

Tregim presence tensioni vizuale, me sinjal audio dhe dridhje per paralajmerimin.

Duhet te kete gome te qendrueshme te vendosur mbi trup per te siguruar izolim me te mire.

Mbrojtje IP67

Kapaku i baterive me vide

Duhet te kete drite LED te interguar brenda pasijes per te treguar presence tensioni

Kategoria IV 1000V

Diapazoni i dedektimit te tensionit 12 V AC - 1000 V AC , 100 V - 1000 V AC

Frekuenca 50/60 Hz

Baterite 2x AAA /LR03 1.5 V

Koha e fikjes 5 minuta Temperature e ambientit te punes 0° C ~ 50° C

137. Meter lazer

Diapazoni 50m
Saktesia 1.5mm (der ne diaozonin 10 m)
Matje e vazhduar
Automatik max/min
Llogaritje e sipërfaqes
Llogaritje e volumit
Matja me meter
Memorie per 20 matje
Referenca e matjes para ose mbrapa
Mbrotje IP54
Lloji i klases: klasa II
Temperatura e operimit 0° C - 40° C
Baterite 2xAAA 1.5 V (LR03,240)
Jetegjatesia e baterise deri ne 5.000 matje
Vete fikja e lazerit pas 30 sekondash
Vete fikja e pasijes pas 3 minutash

138. Dare ampermetrike 1500A

Matje e rrymes DC dhe AC deri ne 1500 A
Matje e vertet e RMS per saktesi te larte
Madhesia e madhe e kapseve ben te mundur matjen e sigurte te kablllove te pa izoluar
750 VAC dhe 1000 VDC
Max/min e pikut dhe opsionin e mbajtes se te dhenave
Koha e vete fikjes automatike 30 minuta pasi eshte ndezur
Seksioni maksimal i percellesit qe mund te mase: 51mm
Siguria IEC61010-1 kategoria IV 600 V
Lloji i furnizmit 1x PP3 MN1604 6LR61
Jetegjatesia e baterise 100 ore

139. Tester multifunksional

Testues i portes se karikimit te makinave elektrike
Matje e humbjeve te rezistences
Testimi i plote instalimeve elektrike me 1 dhe 3 faze
Testimi RCD 10mA deri 1 A 1 dhe 3 faze
Memorie te brendeshme dhe bluetooth
Testimet e izolacionit:
-Tensioni ne dalje: -0% +20% ne ngarkese nominale ose me pak
-Rryma e lidhjes se shkurter: 1.5mA te rrymes nominale te testimit
-Rryma e testimit ne ngarkese: 1 mA
Kategoria IV
Mbrotjtja IP54
Saktesia e izolacionit:
-1000 volt: 10kΩ deri ne 999MΩ ±3%
-500 volt: 10kΩ deri ne 500MΩ ±3%
>500MΩ ±10%
-250 volt: 10kΩ deri ne 250MΩ ±3%
>250MΩ ±10%
-100 volt: 10kΩ deri ne 100MΩ ±3%
>100MΩ ±10%
Saktesia ne matje te frekuences: 15Hz-99Hz ±0.5%; 100Hz - 400Hz ±2%;
Rezolucioni i frekuences: 0.1Hz
Standarde te sigurise: IEC 61010-1:2010
Temperatura e operimit: -10° C deri ne +55° C

140. Indikator i sensit te fazave

LED per percaktimin e sensit te fazave kahu orar dhe kahu antiorar
 Tregues zanor i drejtimit
 LED per gjendjen e fazave
 Percaktimi i fazes 195-265 V
 Tensioni makismal (faze-faze) 500 V
 Frekuenca 50 Hz +/- 1 %
 Lloji i furnizmit Fuqia e marre nga minimum 2 faze ne nje pozicion
 Siguria SSH 61010 kategoria IV 600 V

141. Seri Kriketosh

Seria duhet te perbehet nga 47 komponente me material celik krom-vanadium ne nje kuti plastike ose metalike.

Kokat standard hegzagon	4 - 4,5 - 5 - 5,5 - 6 - 7 - 8 - 9 - 10 - 11 - 12 - 13 - 14 mm
Kokat e kacavidave minus	4 - 5,5 - 6,5 mm
Kokat e kacavidave plus	Nr 1 Nr2 dhe Nr3
Kokat tip + filips	Nr 1 Nr2 dhe Nr3
Kokat hegzagon me futje	3 - 4 - 5 - 6 - 7 - 8 mm
Kokat Yll me futje	T10 - T15 - T20 - T25 - T30 - T40
Zgjatimi i kokave hegzagon	8 - 10 - 11 - 13 mm
Hegzagonal te kthyera 90°	1,5 - 2 - 2,5 mm
Xhunto universal	40 mm
Shufer zgjatuese	50-100mm
Shufra T e rreshqitshme	115mm
Shufra e kokes rrotulluese	145mm
Shufra e kriketit	140mm

142. Seri kacavidash me izolacion deri 1000 V

Seria duhet te kete 7 cope kacavida elektrikete izoluara per tension 1000V. Materiali duhet te jete celik i zi i veshur me krom-vanadium dhe doreza e kacavidave duhet te jete me elastomer dykomponentesh i perforecuar. Duhet te jene sipas standardit SSH EN 60900:2004

Seti duhet te permbaje 4 kacavida minus

Koke 2.5, gjatesi totale 75 mm
 Koke 3, gjatesi totale 100 mm
 Koke 5.5, gjatesi totale 125mm
 Koke 6.5, gjatesi totale 150mm

Dhe 3 kacavida plus

Koke 0, gjatesi totale 60 mm
 Koke 1, gjatesi totale 80 mm
 Koke 2, gjatesi totale 100mm

143. Seri pincash me izolacion deri 1000 V

Seria e pincave duhet te kete 3 pinca elektrike te izoluara me izolacion 1000V. Duhet te kete 1 pinca standarde, 1 pinca hunde-gjate dhe nje pinca tronkeze per prerje. Duhet te jene material celik te veshura me krom vanadium dhe dorezen ta kene me veshje elastomerike. Sipas standardit SSH EN 60900:2004

144. Pinca kapikordash, bashkuesesh

Pinca duhet te jete me koke ne forme rrethore dhe me fole e cila mund te shtrengoje kapikordat, bashkueset apo terminalet me seksion nga 0.8 deri ne 16mm². Duhet te jete me suste te dorezat per tu hapur pas shtrengimit. Duhet te kete nje buton me suste per ta liruar ne rast se kapja e terminalit apo kapikordes eshte bere ne menyre te gabuar.

145. Prese kapikordash, bashkuesesh

Presja duhet te jete hidraulike me nje force shtrengimi 60kN. Duhet te jete e perdorshme me dore te lire dhe te shtrengoje terminale/kapikorda/bashkuese nga 10 deri ne 240mm². Duhet te kete mundesine te lirohet ne rast se kapja eshte bere ne menyre te gabuar. Duhet te kete koke te rrotullueshme 180°per shtrengime ne vende te ngushta. Duhet te kete butonin e lirimit automatik pas shtrengimit. Kutia duhet

te përfshijë presen dhe kokat 10 deri në 240mm². Presa duhet të jetë me gjatësi afërsisht 400mm dhe gjeresi 150mm me peshe afërsisht 3kg. Kutia me permasa afërsisht 450*300*100mm

146. Cante për elektricistë

Canta duhet të jetë e punuar me cope canavace të bute por shumë rezistente për ambiente industriale. Duhet të ketë dy xhepa të brendshme të vecanta me xhepa dhe llastika për mbajtjen e veglave në vend. Duhet të hapet plotësisht me zinxhirë. Duhet të ketë rrip për kapje në sup i cili mund të hiqet. Duhet të ketë dorëze alumini për tu mbajtur dhe bazamentin duhet ta ketë të fortë jo elastik. Permasat afërsisht 400*270*260

147. Zgjatues kabell me 3 prizë 230V 16A 3m.l

Zgjatues me 3 prizë shuko 16A me kabell 3*1.5mm² dhe gjatësi totale të kabllit 3meter.

148. Zgjatues kabell me 4 prizë 230V 16A 3m.l

Zgjatues me 4 prizë shuko 16A me kabell 3*2.5mm² dhe gjatësi totale të kabllit 3meter

149. Zgjatues kabell me 3 prizë 230V 16A 5m.l

Zgjatues me 43 prizë shuko 16A me kabell 3*2.5mm² dhe gjatësi totale të kabllit 5meter

150. Zgjatues kabell me 4 prizë 230V 16A 25m.l

Baraban zgjatues me kabell 3*2.5mm² me 4 prizë shuko në trup dhe gjatësi kabllit total 25meter.

151. Zgjatues kabell me 4 prizë 230V 16A 50m.l

Baraban zgjatues me kabell 3*2.5mm² me 4 prizë shuko në trup dhe gjatësi kabllit total 25meter.

152. Voltmeter paneli 600V

Voltmetri duhet të jetë i tipit analog me shigjete për panel me diapazon matje 0-600VAC. Humbjet e fuqisë jo më shumë se 4.6W. Saktësia 1.5%. Me shkallë mbrojtje IP52, dimensione afërsisht 100*100*50mm dhe peshe 400 gram

153. Ampermeter paneli 400A

Ampermetri duhet të jetë i tipit analog me shigjete për panel me diapazon matje 0-400A. Humbjet e fuqisë jo më shumë se 0.8W. Saktësia 1.5%. Me shkallë mbrojtje IP52, dimensione afërsisht 100*100*50mm dhe peshe 400 gram.

154. Xhunto të termotkurrshme Φ10-25 mm

Xhunto gome të termotkurrshme në nxehtësi për kabllë me diametër 10-25mm

155. Xhunto të termotkurrshme Φ25-35 mm

Xhunto gome të termotkurrshme në nxehtësi për kabllë me diametër 25-35mm

156. Xhunto të termotkurrshme Φ35-50 mm

Xhunto gome të termotkurrshme në nxehtësi për kabllë me diametër 35-50mm

157. Elektroda tekoezimi 1500mm

Elektroda çeliku homogjen me seksionin "+" me galvanizim të nxehtë sipas standardeve të CEI 7-6; i prodhuar me pllakë me 3 vrima Ø 11 mm për tu lidhur me token.

Seksioni (mm)	Gjatesia (mm)	Pesha (kg)	Paketim (cope)
50x50x3	1500	3910	50

158-168. Kapikordat

Materiali i terminalit	Baker i veshur me Sn(tin)
Temperatura e punës	-50 °C deri në +150 °C
Klasi i percjellesit	Klasi 1 dhe 2 rixhid dhe klasi 5 fleksibel sipas SSH EN60228
Vrime inspektimi	Po
Standardi	UL486 A-B

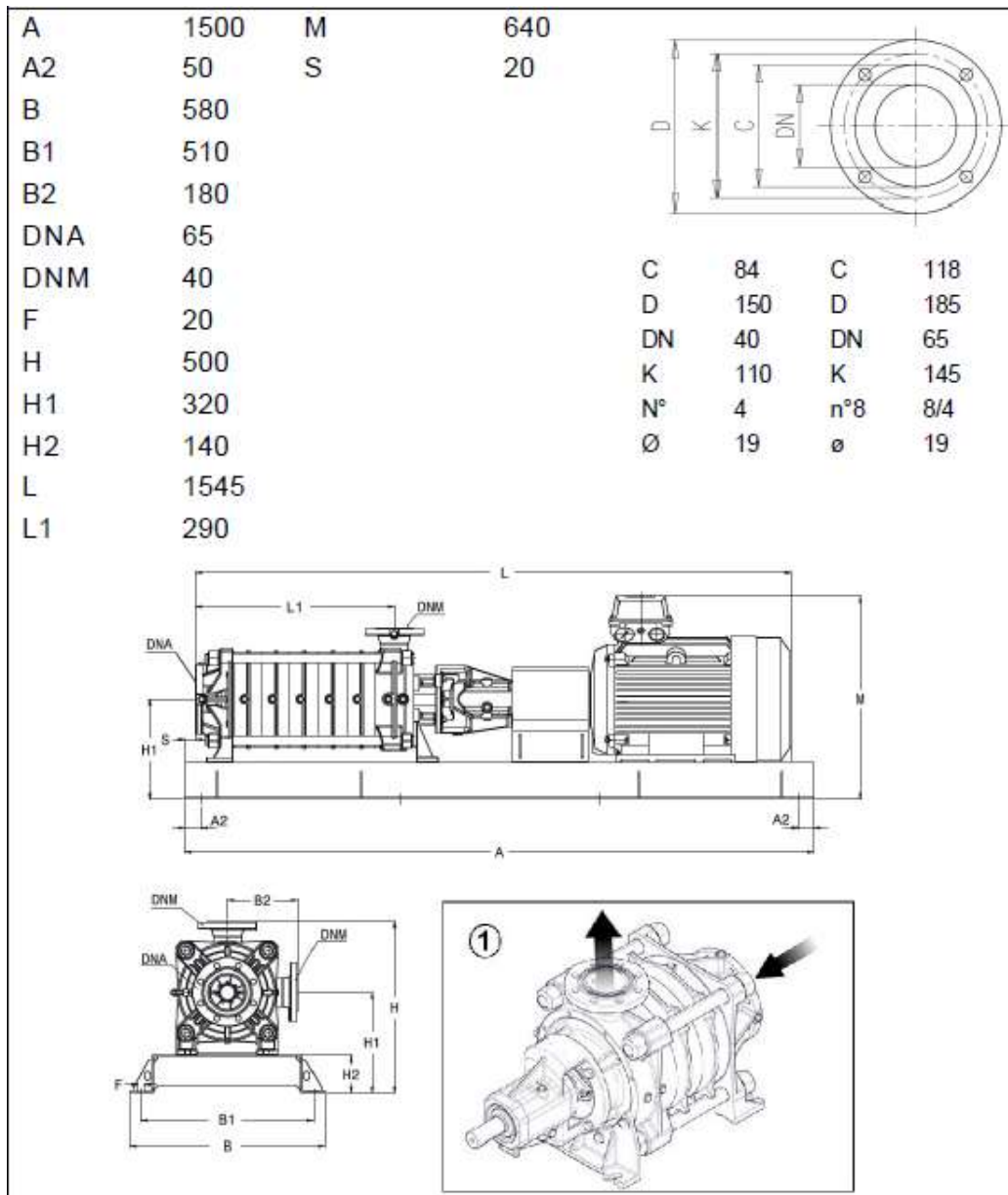
F Pajisje të vecanta dhe elektropompa

169. Elektropompe Centrifugale horizontale 22 kW

Materiali i pompës

- Boshti	Inoks AISI 431
- Helika	Gize e llojit EN-GJL-250 ose më e fortë
- Gryka e aspirimit	Gize sferoidale EN-GJL-500 ose më e fortë
- Dhoma e dergimit	Gize e llojit EN-GJL-250 ose më e fortë

- Guarnicionet		Gomine EPDM
- Difuzori		Gize e llojit EN-GJL-250 ose me e forte
Motori		
- Fuqia e motorit		30kW
- Rryma		50-55A
- Tensioni		400V 3 faze 50Hz
- Shkalla e mbrojtjes		IP55
- Rendimenti		$\geq 90\%$
- Nr xhirove		2950
- Shkalla e izolimit		F
Te dhenat operative		
- Prurja nominale		≥ 13 l/s
- Hashi	$\geq 90m$	
- Lloji i ujit		Uje i paster
- Thithja		≥ 2.8 meter
- Fuqia ne aks		≤ 21 kW
- Rendimenti		$\geq 64\%$
Numri i shkalleve		3
Dimensionet ne mm		



170. Elektropompe Centrifugale vertikale 22 kW

Materiali i pompes

- | | |
|-----------------|---|
| - Boshti | Inoks AISI 431 |
| - Helika | Tunxh/bronx |
| - Baza | Gize e llojit EN-GJL-250 ose me e forte |
| - Tubi i pompes | Inoks AISI 304 |
| - Guarnicionet | Gomine EPDM |
| - Difuzori | Gize e llojit EN-GJL-250 ose me e forte |

Motori

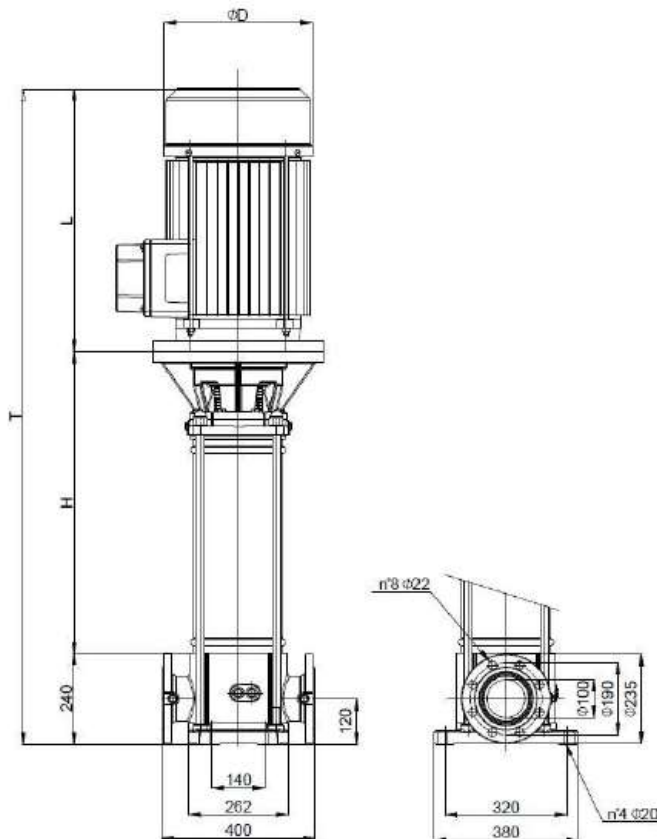
- | | |
|-----------------------|------------------|
| - Fuqia e motorit | 22-25kW |
| - Rryma | 40-45A |
| - Tensioni | 400V 3 faze 50Hz |
| - Shkalla e mbrojtjes | IP55 |
| - Rendimenti | ≥90% |
| - Nr xhirove | 2950 |
| - Shkalla e izolimit | F |

Te dhenat operative

- | | |
|-------------------|---------|
| - Prurja nominale | ≥13 l/s |
|-------------------|---------|

- Hashi	$\geq 90m$	
- Lloji i ujit		Uje i paster
- Thithja	$\geq 4meter$	
- Fuqia ne aks	$\leq 17.5kW$	
- Rendimenti	$\geq 67\%$	
Numri i shkalleve	4	
Dimensionet ne mm		

H	589	T	1434
L	605		
$\varnothing D$	345		



171. Elektropompe horizontale centrifugale 315kW

Materiali i pompes

- Boshti	Inoks AISI 431
- Helika	Gize e llojit EN-GJL-250 ose me e forte
- Gryka e aspirimit	Gize sferoidale EN-GJL-500 ose me e forte
- Dhoma e dergimit	Gize sferoidale EN-GJL-500 ose me e forte
- Guarnicionet	Gomine EPDM
- Difuzori	Gize e llojit EN-GJL-250 ose me e forte

Motori

- Fuqia e motorit	315-320kW
- Rryma	560-570A
- Tensioni	400V 3 faze 50Hz
- Shkalla e mbrojtjes	IP55
- Rendimenti	$\geq 95\%$
- Nr xhirove	1450
- Shkalla e izolimit	F

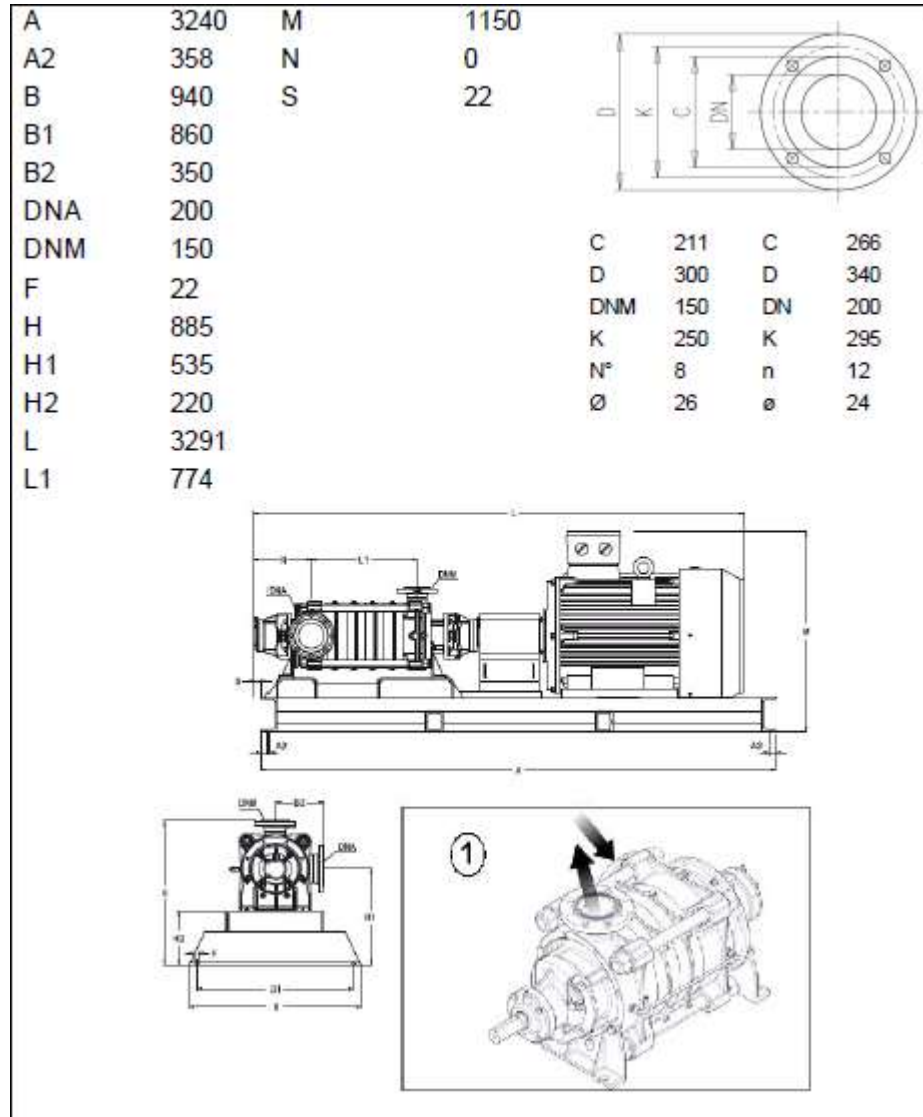
Te dhenat operative

- Prurja nominale ≥ 100 l/s
- Hashi ≥ 200 m
- Lloji i ujit Uje i paster
- Thithja ≥ 4.3 meter
- Fuqia ne aks ≤ 251 kW
- Rendimenti $\geq 74\%$

Numri i shkalleve

5

Dimensionet ne mm



172. Elektropompe zhytесе per ujера te ndotura 2.2kW

Tensioni Nominal: 400V

Fuqia nominale P2: 2.2kW

Numri i poleve: 4

Rryma e leshimit: 19.4A

Momenti i leshimit: 31.5Nm

Klasa e izolacionit: F

Frekuenca: 50Hz

Shpejtesia nominale: 1380 1/min

Eficensa: 76.3%

Rryma nominale: 5.15A

Momenti nominal: 15.2Nm

Klasa e mbrojtjes: IP68
Numri i leshimeve per ore: minimum 12
Densiteti: 998kg/m³
Viskoziteti: 1mm²/s
Prurja: 30m³/h
Hashi: 8m
Fuqia qe thith: 1.87kW
Fuqia nominale P2: 2.2kW
NPSH: 1.68m

173. Elektropompe zhytесе 1.1 kW

Aplikimet
Temperature makismale e trupit te punes +35° C
Maksiumi i permbatjes se reres 150g/m³
Thellesia e perdorimit ne nivelin e ujit deri ne 60 metra
Leshimet/ore 20 ne intervale te rregullta
Frekuenca 50 Hz
Shpejtesia nominale 2900 min-1
Numri i poleve 2
Tensioni 1 faze 230 V
Izolimi klasa F
Klasa e mbrojtjes IP68
Gjatesia e kabullit 1.5m
Rendimenti 60%
Hashi 150 m
Prurja 20-25 l/min

Standartet e sigurise
S SH EN 60335-1
S SH IEC 60335-1
CEI 61-150
S SH EN 60034-1
S SH IEC 60034-1
CEI 2-3

174. Elektropompe zhytесе 2.2 kW

Temperature makismale e trupit te punes +35° C
Maksiumi i permbatjes se reres 150g/m³
Leshimet/ore 20 ne intervale te rregullta

Fuqia 2.2 Kw
Tensioni 230 V
Frekuenca 50 Hz
Shpejtesia nominale 29000
Hashi 83- 288 m
Prurja 0- 45 l/min

175. Elektropompe zhytесе 5 kW

Temperature makismale e trupit te punes +35° C
Maksiumi i permbatjes se reres 150g/m³
Leshimet/ore 20 ne intervale te rregullta

Fuqia 5-6 Kw
Tensioni 400 V

Frekuenca	50 Hz
Shpejtesia nominale	29000
Hashi	72 – 205 m
Prurja	0 – 200 l/min

176. Elektropompe zhytесе 37 kW

Materiali i pompes

- Boshti	Inoks AISI 431
- Helika	Gize e llojit EN-GJL-250 ose me e forte
- Difuzori	Gize e llojit EN-GJL-250 ose me e forte
- Suporti i aspirimit	Gize e llojit EN-GJL-250 ose me e forte
- Dhoma e dergimit	Gize e llojit EN-GJL-250 ose me e forte
- Mbrojtesja e kablllove	Inoks AISI 304
- Valvula	Inoks AISI 304
- Pjeset e gomes	Gomine EPDM

Motori

- Fuqia e motorit	30-40kW
- Rryma	70-75A
- Tensioni	400V 3 faze 50Hz
- Shkalla e mbrojtjes	IP68
- Rendimenti	≥85%
- Nr xhirove	2900
- Dimensionet	8''

Te dhenat operative

- Prurja nominale	≥70 l/s
- Hashi	≥40m
- Lloji i ujit	Uje i paster
- Thithja	≥7meter
- Fuqia ne aks	≤31kW
- Rendimenti	≥68%

Dimensionet

- Gjatesia e pompes	700-750mm
- Gjatesia totale	1600-1700mm
- Diametri	6''/255mm

177. Elektropompe zhytесе 75 kW

Materiali i pompes

- Boshti	Inoks dupeks
- Helika	Inoks AISI 316
- Difuzori	Inoks AISI 316
- Suporti i aspirimit	Inoks AISI 316
- Dhoma e dergimit	Inoks AISI 316
- Mbrojtesja e kablllove	Inoks AISI 316
- Valvula	Inoks AISI 316
- Pjeset e gomes	Gomine EPDM

Motori

- Fuqia e motorit	70-80kW
- Rryma	145-155A
- Tensioni	400V 3 faze 50Hz
- Shkalla e mbrojtjes	IP68
- Rendimenti	≥85%
- Nr xhirove	2900
- Dimensionet	8''

Te dhenat operative

- Prurja nominale	≥100 l/s
-------------------	----------

- Hashi	≥35-40m
- Lloji i ujit	Uje i paster
- Thithja	≥13meter
- Fuqia ne aks	≤66kW
- Rendimenti	≥60%
Dimensionet	
- Gjatesia e pompes	900-1000mm
- Gjatesia totale	2200-2300mm
- Diametri	8''/300mm

178. Elektropompe zhytесе 55 kW

Materiali i pompes	
- Boshti	Inoks AISI 431
- Helika	Gize e llojit EN-GJL-250 ose me e forte
- Difuzori	Gize e llojit EN-GJL-250 ose me e forte
- Suporti i aspirimit	Gize sferoidale EN-GJS-500 ose me e forte
- Dhoma e dergimit	Gize sferoidale EN-GJS-500 ose me e forte
- Mbrojtjesja e kablllove	Inoks AISI 304
- Valvula	Gize sferoidale EN-GJS-500
- Pjeset e gomes	Gomine EPDM
Motori	
- Fuqia e motorit	60-70kW
- Rryma	130-140A
- Tensioni	400V 3 faze 50Hz
- Shkalla e mbrojtjes	IP68
- Rendimenti	≥85%
- Nr xhirove	2900
- Dimensionet	8''
Te dhenat operative	
- Prurja nominale	≥95 l/s
- Hashi	≥40m
- Lloji i ujit	Uje i paster
- Thithja	≥4.7meter
- Fuqia ne aks	≤57kW
- Rendimenti	≥70%
Dimensionet	
- Gjatesia e pompes	900-1000mm
- Gjatesia totale	2100-2200mm
- Diametri	8''/300mm

179. Elektropompe zhytесе 110 kW

Fuqia nominale: 110kW
Tensioni: 400V 50Hz
Shpejtesia e rrotullimit: 2926 1/min
Rryma nominale: 200A
Metoda e leshimit: Direkt
Klasa e mbrojtjes: IP68
Eficensa e motorit ne ngarkese te plote: 89.4%
Instalimi: vertikal ose horizontal
Prurja jo me pak se 102 l/s
Hashi jo me pak se 55m
Presioni maksimal i punes: 39bar
Thellesia maksimale ku mund te punoje e zhytur: 300m poshte nivelit te ujit
Te lejoje kalimin e solideve me diameter max. 3mm
Temperatura e trupit te punes: 0 deri ne 30°C

180. Elektropompe zhytëse 350 kW

Tensioni: 400V 50Hz
Shpejtesia e rrotullimit: 2950 1/min
Rryma nominale: 458A
Metoda e leshimit: Direkt
Klasa e mbrojtjes: IP68
Eficënsa e motorit në ngarkesë të plotë: 92%
Instalimi: vertikal
Prurja jo më pak se 87l/s
Hashi jo më pak se 200m
Presioni maksimal i punës: 30bar
Thellessia maksimale ku mund të punojë e zhytur: 300m poshtë nivelit të ujit
Te lejoje kalimin e solideve me diametër max. 5mm
Temperatura e trupit të punës: 0 deri në 30°C

181. Elektropompe zhytëse për ujërë të zeza 6 kW

Tensioni Nominal: 400V
Fuqia nominale P2: 18.5kW
Numri i poleve: 4
Faktori i fuqisë: 0.71
Rryma e leshimit: 88.4A
Momenti i leshimit: 82Nm
Klasa e izolacionit: H
Frekuenca: 50Hz
Shpejtesia nominale: 1470 1/min
Eficënsa: 89.8%
Rryma nominale: 13.6A
Momenti nominal: 39Nm
Klasa e mbrojtjes: IP68
Numri i leshimeve për orë: minimum 12
Densiteti: 998kg/m³
Viskoziteti: 1mm²/s
Prurja: 217m³/h
Hashi: 4.1m
Fuqia që thith: 4.72kW
Fuqia nominale P2: 6kW
NPSH: 4.0m

182. Elektropompe zhytëse për ujërë të zeza 18.5 kW

Tensioni Nominal: 400V
Fuqia nominale P2: 18.5kW
Numri i poleve: 6
Faktori i fuqisë: 0.821
Rryma e leshimit: 278A
Momenti i leshimit: 562Nm
Klasa e izolacionit: H
Frekuenca: 50Hz
Shpejtesia nominale: 975 1/min
Eficënsa: 91%
Rryma nominale: 35.5A
Momenti nominal: 181Nm
Klasa e mbrojtjes: IP68
Numri i leshimeve për orë: minimum 12
Densiteti: 998kg/m³
Viskoziteti: 1mm²/s
Prurja: 518m³/h
Hashi: 8.2m

Fuqia qe thith: 16.2kW
Fuqia nominale P2: 18.5kW
NPSH: 4.5m

183. Elektropompe zhytесе per ujra te zeza 22 kW

Tensioni Nominal: 400V
Fuqia nominale P2: 22kW
Numri i poleve: 8
Faktori i fuqise: 0.748
Rryma e leshimit: 210A
Momenti i leshimit: 487Nm
Klasa e izolacionit: H(140)
Frekuenca: 50Hz
Shpejtesia nominale: 734 1/min
Eficensa: 90.9%
Rryma nominale: 46.7A
Momenti nominal: 286Nm
Klasa e mbrojtjes: IP68
Numri i leshimeve per ore: minimum 12
Densiteti: 998kg/m³
Viskoziteti: 1mm²/s
Prurja: 1160m³/h
Hashi: 4.65m
Fuqia qe thith: 20.1kW
Fuqia nominale P2: 22kW
NPSH: 4.5m

184. Elektropompe zhytесе per ujra te zeza 75 kW

Tensioni Nominal: 400V
Fuqia nominale P2: 75kW
Numri i poleve: 6
Faktori i fuqise: 0.815
Rryma e leshimit: 1220A
Momenti i leshimit: 2460Nm
Klasa e izolacionit: H(140)
Frekuenca: 50Hz
Shpejtesia nominale: 989 1/min
Eficensa: 94.6%
Rryma nominale: 140A
Momenti nominal: 724Nm
Klasa e mbrojtjes: IP68
Numri i leshimeve per ore: minimum 12
Densiteti: 998kg/m³
Viskoziteti: 1mm²/s
Prurja: 1800m³/h
Hashi: 9.75m
Fuqia qe thith: 73.3kW
Fuqia nominale P2: 75kW
NPSH: 8.3m

185. Inverterat 185 deri ne 194

Inveterat do te perdoren per komandimin, monitorimin dhe mbrojtjen e elektropompave te te gjitha llojeve (zhytесе, siperfaqesore, te ujerave te ndotura etj). Te gjithe inverterat e ofertuar duhet suportojne te njejten nderfaqe komunikimi me kompjuterat qe do programohen. Duhet te jene te ndertuar me

materiale te cilesise se larte per tu instaluar ne ambjente industriale me kushte te veshtira dhe duhet te jene me mbrojtje IP20. Duhet te jene te inkorporuar nje filter EMC per nderyrhjet e interferences, nje RTU Modbus dhe nje fuksion te de-aktivizimit te menjehershme te ngarkeses. Duhet te jene nje menu te thjeshte per te zgjedhur menyren e operimit, instalimit dhe perdorimit. Duhet te shfaqin parametrin e eficiences se energjise ne shkalle vektoriale dhe skalare per te bere te mundur permiresimin dhe optimizimin e procesit te punes. Me ane te fuksionit te eficiences se energjise mund te behet i mundur aplikimi ngarkeses maksimale per amper dhe ulja e energjise se thithur nga rrjeti. Duhet te ofroje rregullimin e shpejtesise ne menyre te sofistikuuar dhe kontrollin e momentit te ngarkeses. Duhet te jete i mbrojtur nga mungesa e sistemit te tokezimit, qarku kryesor elektronik duhet te jete i veshur me lende mbrojtese kunder pluhurit dhe lageshtise.

Lidhja me rrjetin:

Tensioni ne hyrje dhe dalje	3 Fazor, 380-480V, +10%/-15%
Frekuenca	nga 47 deri ne 63Hz
Faktori i fuqise	$\cos \phi=0.98$
Eficienca	98% ne ngarkese nominale
Klasa e eficiences	IE2 sipas SSH IEC 61800-9-2

Lidhja me motorin:

<u>Tensioni</u>	nga 0 deri ne U_n (tension nominal)
<u>Frekuenca</u>	0 deri ne 500Hz
<u>Kontrolli i motorit</u>	Kontroll vektorial dhe skalar
<u>Kontrolli i momentit</u>	Hapi i rritjes se momentit - <10ms me moment nominal Ne jo linearitet: $\pm 5\%$ me moment nominal
<u>Kontrolli i shpejtesise:</u>	Saktesia statike: 20% e shkarjes nominale te motorit Saktesia dinamike: 1% sekonda me 100% hapa te momentit
<u>Standardet:</u>	Direktiva e tensionit te ulet 2014/34/EU, SSH EN 61800-5-1: 2007 Direktiva e makinerive 2006/42/EC, SSH EN 61800-5-2: 2007 Direktiva EMC 2014/30/EU, SSH EN 61800-3: 2004 + A1: 2012 Direktiva RoHS 2011/65/EU

Hyrjet dhe daljet:

<u>2 Hyrje analoge</u>	Seleksionimi i hyrjes Rryme/Tension eshte i programueshem
Sinjali i tensionit	0 (2) to 10 V, R ne $>200 \text{ k} \Omega$
Sinjali i rrymes	0 (4) to 20 mA, R ne $= 100 \Omega$
Vlera e references se potenciomertit	10 V $\pm 1\%$ max. 20 mA

2 dalje analoge:

	Dalja 1 e programueshme nga perdoruesi per rrymen apo tensionin. Dalja 2 eshte per rrymen
Sinjali i tensionit	0 to 10 V, R load: $>100 \text{ k} \Omega$
Sinjali i rrymes	0 to 20 mA, R load: $<500 \Omega$
Tensioni i qarqeve ndihmese i brenshem:	24 V DC $\pm 10\%$, max. 250 mA

6 hyrje digjitale:

nje 12 deri ne 24 VDC, 24VAC, Lidhja e sensoreve PTC e suportuar nga hyrje e vetme digjitale. Lidhje PNP ose NPN

5 dalje rele

Tensioni maksimal i shkyces 250VAC/30VDC.

Rryma maksimale e vazhdueshme 2A rms

Limited e ambientit te instalimit:

Zona e punes: -15 to +55 °C duke mos lejuar ngrirjen

Metoda e ftohjes Ajer i paster i thate

Lartesia max deri ne 1000 meter

Lageshtia relative 5-95% duke mos lejuar kondesimin

Shkalla e mbrojtjes IP20

Siguria gjate punes: Shkeputje e menjehershme nga ngarkesa ne menyre te sigurte (sipas standardit SSH EN 61800-5-2)

Protokollet e komunikimit: Modbus RTU, porte EtherNet/IP

Fuksionet e mbrojtjes:

Kontrollor i mbitensionit, kontrollor i nentensionit, monitorimi i rrjedhjes se tokezimit te motorit dhe kabllit te motorit, mbrojtje nga qarku i shkurter i motorit dhe kabllit te motorit. Mbrojtja nga rritja e temperaturave. Supervizim i nderrimit te hyrjeve dhe daljeve. Mbrojtje e motorit nga mbingarkesa, detektimi i humbjes se fazes (motori dhe rrjeti), supervizim i renies se menjehershme te ngarkeses (keputje e helikes se pompes), supervizim i mbingarkeses, mbrojtje nga renia e xhirove.

3 Faze Un=400V						
Fuqia Nominale	Rryma nominale	Rryma ne punim te lehte	Fuqia ne punim te lehte	Rryma ne punim te rende	Fuqia ne punim te rende	Rryma max ne dalje
kW	A	A	kW	A	kW	A
15	32	30.4	15	24.6	11	44.3
18.5	38	36.1	18.5	31.6	15	56.9
22	45	42.8	22	37.7	18.5	67.9
30	62	58	30	44.6	22	76
45	88	82.7	45	72	37	122
55	106	100	55	87	45	148
75	145	138	75	105	55	178
132	246	234	132	206	110	350

195. Panel me softstarter 75kW i kompletuar

Paneli duhet të jetë i kompletuar me komponentet si më poshtë:

- Panel metalik IP55
 - Softstarter 75kW 145A (leshues i bute)
 - Rele monitorimi per tensionin dhe nivelin e ujit ne pus
 - Rele mungese faze
 - Automat kryesor
 - Transformator izolues 380/220V per qarkun e komandimit
 - Llama sinjali
 - Butona
 - Leve e jashteme e deres se panelit per komandimin e automatit kyesor
 - Akeseore te ndryshem, kablllo, fije, kapikorda, kanalina, emertime etj
- Parametrat kryesor të sofstarterit:
- Softstarteri duhet të jetë i ndertuar për punim në tension deri në 600VAC dhe me tension kontrolli 100-250VAC 50/60Hz.
 - Tensioni nominal i punes 200...600 VAC
 - Tensioni i qarqeve te kontrollit 100...250VAC ose 24VDC
 - Frekuenca nominale 50Hz
 - Fuqia nominale e punes me tokezim te mbrojtur 75kW (400V)
 - Rryma nominame e punes me tokezim te mbrojtur 145A
 - Mbrojtja nga mni ngarkesa Po, e inkorporuar
 - Diapazoni i rregullimit te rrymes nominale 30...100%
 - Rryma maksimale e leshimit 4 fishi i rrymes nominale per 10 sek

Tensioni fillestar ne leshim	10...99%
Tensioni ne zbritje	100...10%
Fuksioni i limitimit te rrymes	1.5...7.5 fishi i rrymes nominale
Celes per kthim ne lidhje yll te brendeshme	Po
Rele sinjalizuese per operimin	Po
Rele sinjalizuese per bypass	Po
Rele sinjalizuese per difekt	Po
Rele sinjalizuese per mbingarkesen	Po
Daljet analoge	0...10 V, 0...20 mA, 4...20 mA
Indikator per start/gati per pune ON (LED)	Po, Jeshile
Indikator gjate kohes se punimit ne ngarkese R (LED)	Jeshile
Indikator sinjali per mbrojtjen (LED)	E kuqe
Komunikimi	Modbus i inkorporuar, Anybus, FieldBus
Temperatura e punes	-25...+60 °C

196. Softstarter 355kW per pompat e ujerave te pastra

Softstarteri duhet te jete i ndertuar per punim ne tension deri ne 600VAC dhe me tension kontrolli 100-250VAC 50/60Hz. Permasat orientuese 450*500*370mm (gjeresi*lartesi*thellesi) dhe peshe afersisht 46kg.

Tensioni nominal i punes	200...600 VAC
Tensioni i qarqeve te kontrollit	100...250VAC ose 24VDC
Frekuenca nominale	50Hz
Fuqia nominale e punes me tokezim te mbrojtur	400kW (400V)
Rryma nominale e punes me tokezim te mbrojtur	720A
Fuqia nominale e punes me lidhje yll te brendshme	710kW ne 400V, 355kW ne 230V
Rryma nominale e punes me lidhje yll te brendshme	1247A
Mbrojtja nga mni ngarkesa	Po, e inkorporuar
Diapazoni i rregullimit te rrymes nominale	30...100%
Rryma maksimale e leshimit	4 fishi i rrymes nominale per 10 sek
Tensioni fillestar ne leshim	10...99%
Tensioni ne zbritje	100...10%
Fuksioni i limitimit te rrymes	1.5...7.5 fishi i rrymes nominale
Celes per kthim ne lidhje yll te brendeshme	Po
Rele sinjalizuese per operimin	Po
Rele sinjalizuese per bypass	Po
Rele sinjalizuese per difekt	Po
Rele sinjalizuese per mbingarkesen	Po
Daljet analoge	0...10 V, 0...20 mA, 4...20 mA
Indikator per start/gati per pune ON (LED)	Po, Jeshile
Indikator gjate kohes se punimit ne ngarkese R (LED)	Jeshile
Indikator sinjali per mbrojtjen (LED)	E kuqe
Komunikimi	Modbus i inkorporuar, Anybus,
FieldBus	
Temperatura e punes	-25...+60 °C

197. Galexhant per ujera te zeza

Tensioni nominal	230 V AC, 400 V AC
Rryma nominale:	16(8)/16(4) A
Klasi mbrojtjes	I
Tipi i mbrojtjes	IP 68
Kalimi	Hapje normale (standarde)
Lloji kabllit	H07RN-3G1.0 or A05RN-4G0.75

Temperatura Deri ne 60 °C
Gjatesi kablli 10mt.

198. Ventilatore aksial per panelet e komandimit

- Ventilatore aksial me fuqi 115-150W
- Rryma nominale 0.5/0.7A
 - Numri i rrotullimeve 2450/2600 rrot/min
 - Kondesatori i integruar 3 mikro farad
 - Tensioni i punes 230V, 50Hz
 - Permasa 250mm
 - Lloji i mbrojtjes IP44
 - Materiali Alumin

G.PJESE KEMBIMI PER ELEKTROPOMPA

199. Stator pompe Monovite Bellin model NG 1200M/PRW 1200M Gome Perbunan

Stator pompe Monovite Bellin model NG 1200M/PRW 1200M Gome Perbunan

200. Rotor 1200M pompe Bellin model NG 1200M/PW Inox i kromuar

Rotor 1200M pompe Bellin model NG 1200M/PW Inox i kromuar

201. Aks komandimi per permistop mekanik pompe Mono Bellin Kromuar dhe retifikuar C40 Mod.N550M 6.8.1 200M

Aks komandimi per permistop mekanik pompe Mono Bellin Kromuar dhe retifikuar C40 Mod.N550M 6.8.1 200M

202. Stator 1200 Perurban Tipi NG 1200 M/PRW

Stator 1200 Perurban Tipi NG 1200 M/PRW

H.RROBA PUNE

203.KOMINOSHE PUNE ME LOGO SHRUKD

Kominoshet do te jene te ndertuara prej materiali dok me ngjyre bezhe 100% pambuk. Ato jane te perbera nga dy pjese,te perparme dhe te pasme.Ne pjesen e perparme ka dy xhepa me astar ne pjesen e pantallonave si dhe dy xhepa fallco,pjesa e poshtme e pantallonave ka nje shirit H.V per mbrojtje te puntorve gjate punes naten.Ne pjesen e sipërme kominoshia ka dy xhepa te sipërme te cilet mbyllet me zinxhir.pjesa para e kominosheve mbyllet me zinxhir deri.Zinxhoret e perdorur per mbylljen e xhepave si dhe te kominoshes vete duhet te jene YKK.

Pjesa e pasme e kominoshes ka dy xhepa me kapak ne pjesen e pantallones.Shpina e saj eshte nje copeshe dhe ne pjesen e sipërme te saj,midis shpatullave,stampohet me boje rezistente SHRUKD.Ne bashkimin e dy pjeseve te pasme te kominoshes vendoset nje llastik 3.5 cm I cili mbulohet me nje shirit me te njejten cope si e kominoshes dhe e pershkron gjithe kominoshen ne mes e vendosur kjo me tegela dy gjilpershe.Mengete kominoshes jane te gjata dhe ne mes te tyre vendoset nje shirit H.V dhe ne pjesen fundore te menges vendoset nje buton per te beret e mundur mbylljen e saj gjate punes.Jaka e kominoshes eshte jake e zakonshme e cila ri e shtrire pas supeve. Kominoshja duhet te jete konforte dhe e lirshme ne pune.

204.KËPUCË PUNE MBROJTËSE

Ngjyra : E Zeze

Rezistente ndaj nxehtesise : Po

Rezistente ndaj ujit : Po

Rezistente ndaj acideve/alkalineve : Po

Certifikata : CE EN20345. 1 S1P

Lartesia : 13cm

Materiali : Lekure

Rezistente ndaj rreshqitjes : Po

Rezistente ndaj vajrave : Po

Mbrotje nga goditjet : Po

Lloji i majes : Metalike

Lloji i sholles : Metalike
Mbrojtje nga elektriciteti : Po
Përmasa : Nr40 41 42 43

205.PELERINA SHIU ME LOGO SHRUKD

Materiali plastik /për kushte të lagështa.

Perbere nga: poliestër Oksford me UP shtresë transparente. Me shirit paralajmerues ;Rreshtim i mbushur me tegela 100% poliestër, 100gsm

206.JELEK HI-VIS KONTRAST ME THURJE SUPERIOIR ME LOGO SHRUKD

Ngjyre portokalli me shirita fosforishente materiali I jeleku duhet te jete 100% polyester.Jeleku ka te stampuar ne shpine dhe ne pjesen e perparme logon SH R U K D sha.

Materiali : 100% Poliester

Ngjyra : Portokalli

Lahet në lavatriçe : Po

Shirita reflektues : Po

Xhepa: Po

Zinxhire:Po

207.JELEK HI-VIS KONTRAST I plote ME LOGO SHRUKD

Ngjyre portokalli me shirita fosforishente materiali I jeleku duhet te jete 100% polyester.Thurje Oxford 300D, e Veshur me Dopje PU, me Sipërfaqe Anti-Njollave 190g.Te ket te stampuar ne shpine dhe ne pjesen e perparme logon SHR U K D sha.

Qepje me Shirit Hermetik per te ndaluar penetrimin e ujit.Siperfaqe e pelhures eshte ekstremisht uje resistueses.Mbrojtje ndaj të ftohtit e certifikuar sipas standartit EN342 ose ekuivalentja e tij, deri në - 40°C.Te ket xhep i brendshem ne kraharor.Menge te brendshme te trikotuara.Me shtrese dhe mbushje te plote per te mbajtur ngrohtesine e trupit.Menge te rregullueshme .Zinxhir i Dyanshem per Hapje te Shpejte.Shirit reflektues per me shume dukshmeri.Certifikuar sipas to EN ISO 20471 pas 50x larjeve ose ekuivalentja e tij.Pelhure e klasifikuar me UPF 40+ per te bllokuar 98% rrezeve UV.

208.Cizme Pune

Përmasa : Nr 41 42 43 44

Lartesia : 40cm

Ngjyra : Verdhe

Materiali : PVC

Lloji i majes : Metalike

Lloji i sholles : Metalike

Rezistente ndaj nxehtesise : Po

Rezistente ndaj vajrave : Po

Rezistente ndaj acideve/alkalineve : Po

Rezistente ndaj rreshqitjes : Po

Certifikata : CE EN345 ose ekuivalentja e tij

209.Çizme pune Dielektrike

Çizme dielektrike e klasit 2 me izolim elektrik me një kapak integral prej çeliku per mbrojtjen e gishtave dhe taban prej gome të vullkanizuar për rezistencë të lartë ndaj rreshqitjes.Te siguron mbrojtje ndaj tensionit të lartë deri në 20 kV per 8 orë, dhe 35 kV për 3 minuta

Taban rezistent ndaj nxehtësisë sipas standartit EN 20345:2012 HRO,ose ekuivalentja e tij.

Izolimi i ftohtë sipas standartit EN ISO 20345:2012 CI ose ekuivalentja e tij.

Çizme Rezistente ndaj karburantit dhe vajit.

Sistemi i mbrojtjes në thembër sipas standartit EN 20345:2011 E ose ekuivalentja e tij.
CE e shënuar me datën dhe vitin e prodhimit.
Larja e tyre te jet e mundur deri në 40°C
Afati i ruajtjes mbi 10 vjet.

210.DOREZA DIELEKTRIKE

Izolimi i dorës sipas klasës dhe tensionit nominal të rrjetit. Dorezë në formë ergonomike ne brendësi dhe me nje peshe te lehte. Struktura e gomës te ofroj veti të larta dielektrike me nje mbrojtje deri ne 1000V. Certifikuar sipas standartiti EN 60903 ose ekuivalenten e tij.

211.CIZME KOMBINOSHE ME LOGO SHRUKD

Te jete nje trupshe ku edhe pjesa e sipërme e kominoshes eshte material gome.Kominoshja ka dy rripa qe bejne te mundur qendrimin e tyre ne trup.
Dy xhepat anësore
Xhep telefon celular.
Shiritin Elasticiteti
Kopset plastike.
Pëlhurë: 65% poliestër / 35% Pambuk ngjyre Navy Blu

212.SYZE PUNE

Gjatësia : 190mm
Gjerësia : 70mm
Materiali : PVC

213.MBROJTJESË, KOKE

Helmete Mbrojtese koke Elektricisti per mbrojtjen nga goditjet, Lengjet dhe Metalet e Nxehta

214.KUTI E NDIHMES SE SHPEJTE

Kutia eshte e pajisur me garza te ndryshme, gershere, dhe fasho ngjitese siaps standartit European. 3-cope disifektuese, 1 fashë garzë 5mx10cm, 1-garzë 7x2cm të mesme, 1-garzë 1mx2cm, 2-garzë sterile 8x40cm, 1- 20g pambuk, gërshërë 9cm , 1- cope trekëndësh 96x96x136cm, doreza sterile 2pcs, fletëpalosje për perdoruesin, 1- ngjitës të vogël.

215.MASKË PROFESIONALE KUNDRAGAZI PER ERERAT E KANALIZIMEVE

Maskë gjysmë me dy filetime
Gome Polychloroprene, Karbon
Shiritin rregullimi
Valvul Skadimit

216.MASKE SALDIMI PROFESIONALE ME FOTOELEMENTE

Auto Erresim, erresohet automatikisht ne prezence te dritave te forta saldimi.Energji me qeliza diellore dhe dy bateri litium reserve.Jetgjatesia 5000 ore.Filter optik superior LCD
Certifikim CE

217.DOREZA GAUTLET SALDATORI

Materiali : Lekure
Permasat : 14 inch

218.DOREZA NITRILE

Perberja materiale
Pambuk, Nitril // standarti EN 340 //MASA M/8, L/9, XL/10

219.PERPARESE PUNE ME LOGO SHRUKD

Perparsja e punes me munge te gjata, do te prodhohet me material dok me perberje pambuk polyester.Pjesa e perparme e perparses ka dy xhepa te poshtem dhe nje te siperm ne anen e majte te saj.Perparsja mbyllet 4 kopsa. Ajo ka te stampuar logon SHRUKD.

220.PERPARESE MESHINI PER SALDIMI

Me lekure industriale me xhepa per mbajte veglash te ndryshme

221.VESHJE PUNE ME LOGO SHRUKD

Kostumi i punes eshte i perbere nga nje xhakete dhe nje pale pantallona te konfeksionuara prej materiali

dok 100% pambuk 240 gr m/2.

Xhaketa eshte e perbere nga dy pjese para,nje shpine,dy munge ,jaka, dhe nje xhep ne pjesen e siperm qe mbyllet me kapak me kopse,mbi xhep do te jete e stampuar me boje logo, SHRUKD sh.a,ne pjesen e perparme

xhaketa mbyllet me kopsa.

Pantalloni eshte nga i njejti material si i xhaketes, ka dy xhepa te siperm ne pjesen e perparme,si dhe

dy te tille ne pjesen e pasme ku njeri prej te cileve eshte i vogel dhe sherben per mbajtjen e celsave .

pantalloni ka dy rripa dhe nje pjese e gjoksit eshte e mbrojtur

222.XHUPA ME FILTER ME LOGO SHRUKD

Xhupi i punes , materiali qe do te perdoret per konfeksionim do te jeta material i permeabel,"feshfeshe"

ne pjesen e jashtme, ndersa per te brendshmen 100% polyester me mbushje me filter.Xhupi ne pjesen e perparme ka dy xhepa te brendshem te cilet mbyllet me kapak me dhe mberthehen me buton me suste,

ne pjesen e perparme net e majte sipër ka logo SHRUKD sh.a , xhupi mbyllet me zinxhir dhe sipër tij vendoset

nje patilet me tre butona me suste permasat me porosi

I.SINJALISTIKE

223.PROZHEKTORE DORE ME BATERI TE KARIKUESHME

Lloji i llambave: LED

Fuqia: 3 W

Fluksi i ndriçimit: 300 Lm

224.PROZHEKTORE KOKE ME BATERI

Gjatesia : 26cm

Gjerësia : 17cm

Diametri : 14cm

Intesiteti i dritës : 300 lm

Lloji i baterisë : E Nderrueshme

225.SHIRIT

PARALAJMRUES

Gjatësia:100m

Gjerësia:120mm

Trashësia:0.05mm

Materiali:PVC

226.KON SIGURIE 90x90x10 cm SHIRIT FOSFORESHENT

Forma dhe baza e tij ben te mundur qendrimin dhe sinjalizimin e duhur.

Te kete drite pulsuese Te jete me bateri 6V

227.TABELA PARALAJMËRUESE METALIKE ME SINJALISTIKË KRYERJE PUNIMESH NË RRUGË.

Materiali : Metalike

Permasat : 160x50 cm

Veshja e tabeles: adeziv me hoje

Ndricimi : 2 llampa sinjalizuese ne pjesen e sipërme 12 V me rele ngjyre portokalli

Mbishkrimi : KUJDES! PUNIME NE RRUGE

Sinjalistika : Shenja dalluese e kryerjes se punimeve ,shigjete devijim rruge dhe shpejtesia e lejuar 30 m/ore, 10 km/or

228. TRANSENA METALIKE PER KUFIZIMIN E AMBIENTEVE TE JASHTME NE MENYRE PROVIZORE.

229 SHENJA KANTIERI, TRANSENA PLASTIKE PER KUFIZIME PUNIMESH NE RRUGE

230.SHENJA KANTIERI.

Rrjete plastike kufizuese me hoje portokalli per rethim kantieri, 50 m x 1 m

J. VEGLA PUNE

231.PARANKO 2 TON

Pesha e vlerësimit të ngritjes: 2 ton

Lartësia e ashensorit: 3 m

Numri i zinxhirit të ngarkesës: 2

Tërheqja e zinxhirit për të ngritur ngarkesën e plotë: 345 N

Pesha neto: 13.5 kg

232.CEKIÇ HEKURI 2 Kg ME DOREZË FIBRA QELQI PROFESIONAL

Materiali:hekur celik,bishti me fiber qelqi.

233.CEKIÇ HEKURI 1 Kg ME DOREZË FIBRA QELQI PROFESIONAL

Materiali:hekur celik,bishti me fiber qelqi.

234.CEKIÇ GOME

Materiali:hekur gome,bishti me fiber qelqi.

235.VARE 5 Kg

Materiali:hekur celik,bishti me fiber qelqi.

236.SQEPAR

Materiali:hekur celik c40,bishti me druri.

237.LEVA TË VOGLA

Gjatësia : 600mm

Gjerësia e lamës : 30mm

Diametri : 14mm

238.LEVA TE MEDHA 1 m

Gjatësia : 1000mm

Gjerësia e lamës : 25mm

Diametri : 16mm

239.DALTA

Me maje pete dhe doreze gome trupi te jete i perbere prej metali te temperuar.

240.BULINO UNI PROFESIONAL

Gjatesia 120 mm
Ø 10 mm

241.SHARRË DRURI ME STRUKTURË TUBOLARE

Sharre me hark 500 mm,e pershtatshme per trungje dhe dege pemesh
Materiali:hekur celik c40 I 15cm,bishti me fiber qelqi.

242.SHARRE DORE (PROF) PAISJE 50 CM

Sharre dore 500mm e mbylleshme Brenda ne doreze plastike dhe tub teleskopik per prerje
ne lartesi deri ne 5m.

243.SHARRE HEKURI (PROF) UNI PROFESIONALE L 300MM

Gjatësia e lamës: 30cm
Materiali: Celik

244.SET KACAVIDASH PROFESIONALE.

Kacavida metalike, te ndryshme. Doreze ergonomike me dy komponente per nje kapje me te mire. Maja magnetike Trupi I kromuar.

245.CELESA EGZAGONAL SERI PROFESIONAL 2÷20 mm

Seri 2. 3. 4. 5. 6. 8. 10. 12. 14. 16. 18. 20 mm

Çelik. vanadium i kromuar.

Temperim i plotë. Trajtuar me nikel dhe krom. Kalibrim preciz.

246.CELËSA KRIKET 6-32 SERI

Gjatesia : 335mm

Gjeresia : 145mm

Lartësia : 60mm

Materiali : Krom. Vanadium

247.CELES ENGLEZ I MADH

Çelik. vanadium i kromuar. Trajtuar me krom. Kalibrim preciz.

Me shkallë për hapjen e nofullave

248.CELËSA qafrose 0"-1'

Çelik. vanadium i kromuar.

Temperim i plotë. Trajtuar me nikel dhe krom. Kalibrim preciz.

249.CELËSA KRIKET TË VEGJËL 4÷14 mm

Doreza kriketi 1/4" 3/8" dhe 1/2" me nje zgjatues 75 mm dhe 12 cope kriketi 4
.5,6,7,8,9,10,11,12,14 mm

250.CELËSA PIPO KRIKET 32÷55 PROFESIONAL

Çelik. vanadium i

kromuar. Temperim i plotë.

Komplet 32 – 55

251.CELËSA STELO PROFESIONAL

Çelik. vanadium i

kromuar. Temperim i

plotë. Trajtuar me nikel

dhe krom. Kalibrim preciz.

252.CELËSA FISO POLIGON 32÷55

Materiali : Krom Vandium
Çelik i kromuar dhe temperuar.
Kalibrim preciz. Komplet 32- 55

253.CELESA POLIGON 6 - 32MM SERI

Materiali : Krom. Vanadium
Çelik. vanadium i
kromuar. Temperim i
plotë. Trajtuar me nikel
dhe krom. Kalibrim preciz

254.CELES POLIGON 32 - 55 MM SERI

Çelik. vanadium i
kromuar. Temperim i
plotë. Trajtuar me nikel
dhe krom. Kalibrim preciz

255.CELES PAPAGALL 1/2"÷ 1"

Trup prej celiku chrom. vanadium Doreze e veshur me gome kundra rreshqitjes

256.CELES PAPAGALL 1"÷ 2"

Trup prej celiku chrom. vanadium Doreze e veshur me gome kundra rreshqitjes.

257.CELES PAPAGALL 2"÷ 4"

Trup prej celiku chrom. vanadium Doreze e veshur me gome kundra rreshqitjes.

258.CELES PAPAGALL 4"÷6"

Trup prej celiku chrom. vanadium Doreze e veshur me gome kundra rreshqitjes.

259.CELESA PAPAGALL 48"

Trup prej celiku chrom. vanadium Doreze e veshur me gome kundra rreshqitjes.

260.CELESA ME FILETIM SUPORT

Çelik. vanadium i
kromuar. Temperim i
plotë. Trajtuar me nikel
dhe krom. Kalibrim preciz

261.CELES GJYSEM HENE SERI (6-32 MM)

Çelik. vanadium i
kromuar. Temperim i
plotë. Trajtuar me nikel
dhe krom. Kalibrim preciz

262.CELËSA KRIKET FISO POLIGON SET 7

Celes fiso poligon , Kriket nga ana e poligonit. Seti te kete 7 cope.
Çelik. vanadium I kromuar. Temperim I plotë. Trajtuar me nikel
dhe krom. Kalibrim preciz

263.VALIXHE VEGLASH HIDRAULIKE CELIKU ME 2 KATE

Materiali : çelik I perforcuar

Permasat : 40 x 20 x 19.5 CM

264.SHKALLE ALUMINI ME HAPJE

Materiali : Alumin I perforuar

Permasat : 0.5 X 12 M

265.KOMLETE PUNTOSH METALIKE 1-16 mm

Materiali : çelik I perforuar

266.KOMLETE PUNTO QENDRE 2 - 8mm

2-8mm profesionale

Materiali celik I perforuar

267.DOREZE KRIKETI 3/8"

Me 48 dhembe e perbere me celik te kromuar

Bishti me veshje gome

268.PUNTO BETONI Ø 6 ME SHLICA

Materiali : Celik i lidhur, I paisur me tehet prerese prej lidhjesh te forta.

Standarti : DIN 8039

Ambalazhi : kuti metalike

269.PUNTO BETONI Ø 8 ME SHLICA

Materiali : Celik i lidhur, I paisur me tehet prerese prej lidhjesh te forta.

Standarti : DIN 8039

Ambalazhi : kuti metalike

270.PUNTO BETONI Ø 10 ME SHLICA

Materiali : Celik i lidhur, I paisur me tehet prerese prej lidhjesh te forta.

Standarti : DIN 8039

Ambalazhi : kuti metalike

271.PUNTO BETONI Ø 12 ME SHLICA

Materiali : Celik i lidhur, I paisur me tehet prerese prej lidhjesh te forta.

Standarti : DIN 8039

Ambalazhi : kuti metalike

272.PUNTO BETONI Ø 16 ME SHLICA

Materiali : Celik i lidhur, I paisur me tehet prerese prej lidhjesh te forta.

Standarti : DIN 8039

Ambalazhi : kuti metalike

273.KOKA KRIKETI 1/2" DHE 3/2" SET 36

Materiali : celik i temperuar

Permasat : 10-32 mm

Profesionale

274.PISTOLETE SILIKONI (PROFESIONALE)

Gjatesia : 325 mmme doreze e veshur me material gome

275.PRERËSE TUBASH PROFESIONALE 42 mm

Për prerjen e tubave plastikë dhe kanaleve të kablllove pa vështirësi

Thika të ndërrueshme dhe të fiksueshme në çdo pozicion

Doreza ergonomike dhe ushqimi i thikës hap pas hapi mundëson një punë pa lodhje

276.SET MESHKUJSH PER FILETIM 3-20

Materiali :celik I perforuar
Kuti metalike

277.EKSTRATOR PER NXJERRJEN E KUZHINETAVE PROFESIONAL

Profesional, për lirimim e kushinetave, flanaxhave, bokollave etj.
Celik Krom. Vanadium

278.EKSTRATOR ME 2 NOFULLA Ø 500x1000

Materiali : Celik Krom. Vanadium

279.EKSTRATOR ME 3 NOFULLA Ø 500x1000mm

Materiali : Celik Krom. Vanadium

280.EKSTRATOR ME 3 NOFULLA Ø 250

Materiali : Celik Krom. Vanadium

281.EKSTRATOR ME 3 NOFULLA Ø 150

Materiali : Celik Krom. Vanadium

282.MANDRINO TRAPANI PROFESIONALE

Materiali : Celik , plastike
Modeli i trapanit : Me shlica

283.KRIK AUTOMJETI 3 TON ME RROTA (ZHAPIK)

Materiali : Celik
Pesha mbajtëse : 3 Ton
Sistem: Hidraulik
Iartësia min: 125mm

284.KRIK AUTOMJETI 20 TON

Materiali : Celik
Pesha mbajtëse : 20 Ton
Sistem: Hidraulik
Iartësia min: 125mm

285.POMPE GRASO 10 KG

Kapaciteti <10 L dalja e presionit <20 (bar) e kromuar

286.POMPE PER ESTREKSION VAJI

Dalja e presionit <20 (bar) e kromuar

287.GËRSHËRË PËR PRERJEN E BARISHTEVE

Profesionale, Mbajtesja te jete e veshur me gomine.
Thikat te jene material celik i temperuar me teh preses

288.DALTA MATRAPIKU

Materiali : çelik I perforuar
Permasat : 350mmx140mm
Lloji kokes : Pllake

289.SKARPELLO (PROFESIONALE) DALTE

Gjatesia 500mm

Maja te jete pllake, fundi te jete i veshur me material te gomuar
Materiali : Celik i perforcuar

290.KARROCE DORE

Karroce celiku me gome tubolare.

291.LOPATA RERE ME BISHT

Materiali : Celik i perpunuar termikisht te kovaci
Pesha : 1000g
Permasat : gjatesi 125cm gjeresi 23cm

292.FSHESE ASFALTI ME BISHT 60 CM

Materiali : Plastike e ricikluar

293.FURCA TELI PER GUR FRESIBEL

Materiali : celik i perforcuar
Me doreze plastike

294.LOPATË ME BISHT DRURI

Materiali : Celik i perpunuar termikisht te kovaci
Pesha : 1000g
Permasat : 23x27cm

295.KAZËM ME BISHT DRURI

Permasat : 58x21x13cm Pesha : 2.5kg
Materiali : Celik i farketuar dhe bishti I drurit me gjatesi 110 cm

296.LOPATË KOVACI ME BISHT DRURI

Materiali : Celik i perpunuar termikisht te kovaci
Pesha : 1000g
Permasat : 23x27cm

297.BELA KOVACI

Permasat : 23x27cm Pesha : 1.2kg
Materiali : Celik i perpunuar termikisht te kovaci
Bisht druri

298.BISHTA TE GJATE PER BELA BATMAN 2 DERI NE 3 M

Bishta druri cilesor me gjatesi 2-3 m

299.LUGË PASTRIMI

Me bisht druri gjatesia 2.5cm dhe luge celiku te perpunuar termikisht te kovaci

300.KOSHA ME BISHT TË GJATË DHE TË LEHTË PËR PASTRIM PUESH (0.4x6 m)

Gjeresia : 0.4 m
Gjatesia : 6 m

3001.KRËHËR ME BISHT TË GJATË DHE TË LEHTË PËR PASTRIM PUESH (0.4x6 m)

Gjeresia : 0.4 m
Gjatesia : 6 m

302.KOVË ME DOREZA PËR MBLEDHJE MBETURINASH 50 liter

Kapaciteti : 50 liter
Sasia e paketimit : 1
Ngjyra : ZEZE

Materiali : plastike dhe rezistente ndaj goditjeve
Mbajtesja:me dy doreza

303.MISTRI MURATORI

Pjesë e përparme të rumbullakët
Teh çeliku I trajtuar termikisht seksioni ndryshueshme elastike dhe rezistente të plotë dhe te forte. Doreze plastike ,permasa 20 cm.

304.MALLE PATINIMI

Gjerësia : 300mm
Thellësia : 120mm
Materiali : Celik fleksibel

305.MALLE PLASTIKE

Gjatësia : 260mm
Gjerësia : 140mm
Materiali : Plastik

306.SHPATULL

Gjatesia : 250mm
Dorezë : Plastike

307.SHPATULL PATINIMI

Gjatësia : 280mm
Gjerësia : 125mm
Materiali : Celik dhe bisht druri

308.STEKE RULI

Material plastik me tre hapje 1500 cm gjatesi

309.RUL BOJE HIDROMATI

Përmasa : 15 cm doreze 10 cm e perbere prej materiali plastik

310.FURCE TELI DORE

Materiali : çelik I perforcuar Doreza material plastik

311.FURCE BOJE VAJI

Permasat : 2. 1/2"(6.3cm)
Materiali : 100% Poliester

312.CELES ZINXHIR (per filtra vaji)

Gjatesia : 250mm
Materiali : Celik

313.PINCA SALDIMI 600 A PROF

Tensioni 230V
Gjatesia e kabllit 1.2m

314.PINCETE BATERIE

Gjatesia 2 M, te jene te gomuar
Kokat e pincetes te jene material baker

315.PINCA DORE MEKANIKE PROFESIONAL

Doreze me dy komponente dhe koke celiku te lare me dimensione 160 mm, 180 mm 200 mm

316.METER 7m METALIK PROFESIONAL

Me kase plastike e veshur me gome te zeze me tre precina.Lame antindryshk e llakuar nga te anet
Lloji : Metal

317.KABELL ZGJATUES Ø 3 X 2,5,BARABAN ME 4 POSTE,PRIZE SHUKO.I GOMUAR

Gjatësia : 38cm

Gjeresia : 20cm

Lartësia : 38cm

Numri i moduleve : 4

Gjatësia maksimale (m) : 50m

Kabell 3X2.5 te jete standart CE

K. PAJISJE ELEKTRIKE

318.SALDATRICE DORE ME DIODA 190AMP JO ME SHUME SE 7.2 KG

Përmasa : 371x155x295mm

Tensioni : 230V

Izoluar : F

Mbrojtje nga elektriciteti : IP21S

Elektroda e përdorur : 1.6-4mm

Frekuenca : 50/60 Hz

319.ZMERILUES ME AJER

Zmerilues me lemues 6" (150mm).

Presioni i ajrit: 90PSI, 6.2bar

320.MATRAPIK 1.5 KW PER THYERJE BETONI

Voltazhi ne hyrje 1.510 W

Goditjet për minutë 730-1.450 min-1

Lloji i bishtit Heksagonal Lloji i bishtit B-Typ

Diametri i bishtit 30 mm

Fuqia 25,0 J

Dimensionet (G x G x L) 715 x 129 x 266 mm

Pesha (EPTA) 17 kg

321.TRAPAN ME KORENT 1100 w

Fuqia : 1100 W

Shpejtësia maksimale : 0 – 900 / 3.000 rpm

Kapaciteti i shpimit në metal : 16mm

Kapaciteti i shpimit në beton : 24mm

Kapaciteti i shpimit në dru : 40mm

322.TRAPAN ME BATERI PROFESIONAL 1.3 AH ME DY BATERI

Voltazhi i baterisë : 18 V

Shpejtësia maksimale : 550 RPM

Veshja e motorit : Bakër

Koha e karikimit : 3. 5 Ore

323.PAJISJE GUR FRESIBEL 125 ME 2 BATERI BATERI 18 VOLT 5AH, PA KARBONCINA

Lloji i baterise LIHD

Kapaciteti i paketes se baterise 5 Ah

Madhesia e diskut rrotullues 125 mm

Tensioni i baterise 18 V

Niveli i presionit te zhurmave 88 dBA

324.PAISJE GURI FLEKSIBEL (PER DISQE 230MM) PROFESIONAL

Fuqia 2400 W momenti rrotullimit 17 Nm

Diametri i diskut 230mm nr I xhirove 6.600/min Pesha 5.8 kg

325.PAISJE GURI FLEKSIBEL (per disqe 115mm) profesional

Fuqia e motorrit 850W momenti rrotullimit 2.2Nm

nr I xhirove 10.000/min fuqia nominale 8.500/min pesha 1.7kg

326.KOMPRESOR AJRI 200LITRA.

Tensioni:220-240V~50Hz, nje fazor. Fuqia hyrëse: 3.0 kW (4HP).Rezervuari: 200 litra
Zhurma: 83 db, Sistem i drejtimit të rripit. Pompë e lubrifikuar me vaj

327.VIDATOR ME BATERI PROFESIONAL

Tensioni i akumulatorit, 40 V. Kapaciteti i akumulatorit 2,5 / 4,0 AH - Li-ion.

Rrotullimet ne minute - 1./2./3./4. fazë 0 - 950 / 1.150 / 1.400 / 1.800 min⁻¹

Goditjet për minutë - 1./2./3./4. fazë 0 - 1.900 / 2.200 / 2.400 / 2.500 min⁻¹

Kapaciteti standard i bulonit, M12 -M36, Kapaciteti i lartë tërheqës i bulonit M10 - M27

Kapje katrore 3/4 " Rrotullimi shtrëngues - lartë 1.800 Nm

Forca e lirimit te dadove 2.050 Nm Motori BLDC pa furçë.

Dimensionet (G x G x L) 217 x 94 x 303 mm. Pesha 4,2 kg .

328.STARTER BATERISH

Voltazhi:230V

Frekuenca:50-60Hz

Karikimi:12-14V

Rryma vleresuar:16-18A

Rryme perforcuese:20A

Kapaciteti referues:70-300A

Klasa e izolimit:H

Pesha:15kg

329.KORESE BARI DORE

Fuqia e motorrit : 1.4 kW

Motorri : 2 kohesh,benzine

Cilindrata : 45 cc

Gjatesia e boshtit : 1500 mm

Diametri I bushtit : 26 mm

330.KORESE BARI ME ROTA AKTIVE

Fuqia e motorrit : 2.6 kW

Motorri : 4 kohesh,benzine

Cilindrata : 146 cc

Kapaciteti i koshit : 60 L

Lartesia e prerjes : 25-75 mm

Gjeresia e prerjes : 52 mm

Terheqja : Automatike

331.MOTOSHARE DORE

Fuqia e motorrit : 1.7 kW

Motorri : 2 kohesh,benzine

Cilindrata : 45 cc

Gjatesia e palles : 400 mm
Tensionuesi i zinxhirit : manual
Sistem antivibrim : ne motor dhe dorez

332.GJENERATOR 3 FAZOR

Tipi i karburantit: Benzine.
Kapaciteti i motorrit : 270 cm³
Fuqia max: 5.1 kW
Fuqia e vazhduar 1 fazor : 3.2 kW
Fuqia e vazhduar 3 fazor : 4.2 kW
Frekuenca : 50Hz
Rryma : 230 V - 400 V
Serbatori i karburantit : 11 L
Koha e punes me 1 serbator : 6.7 ore
Permasat : 729 x 500 x 536 mm
Pesha : 75 kg

333.GJENERATOR MONOFAZE

Fuqia :4.5 KVA
Motori :Honda,Benzine
Rryma : 230V-50 Hz
Prizat : schuko 2P+T16A- Socket CEE2P+T 16A
Starter :manual
Kapaciteti karburantit : 6 L
Pesha : 62 kg

334.MOTOPOMPE

Fuqia : 5.9 kW
Karburanti : Benzine
Prurja : 1450 L/min
Lartesia e hedhjes : 27 m
Diametri i thithjes se solideve : 20 mm

335.POMPE ZHYTESE ME VESHJE INOKSI

P=1.3 kW ,Qmax= 400 l/min, 230V,
Diameter max te Sitave 5mm.
Tipi i motorrit: Elektrik 1 fazor.
Fuqia: 1.3 KW
Permasat : 305 x 245 x 565 mm
Diametri i shkarkimit : 50 mm
Pesha : 23 kg
Kapaciteti i shkarkimit : 18000 l/ore
Rryma : 230 V
Gjatesia e kabullit: 10 m
Distance e thellesise max : 5 m
Distance shkarkimi : 12 m

L. MALL KONSUMI

336.DISQE PRERES ASFALTI DHE BETONI 350x25.4

Materiali : çelik
Diametri jashtem : 350 mm
Diametri brendshem : 25.4 mm

Trashësia e tehut preres : 8mm

337.DISQE PRERES ASFALTI DHE BETONI 400x 25.4

Materiali : çelik
Diametri jashtem : 400 mm
Diametri brendshem : 25.4 mm
Trashësia e tehut preres : 8mm

338.DISQE DIAMANTI PRERES ASFALTI DHE BETONI 500x 25.4

Materiali : çelik
Diametri jashtem : 500 mm
Diametri brendshem : 25.4 mm
Trashësia e tehut preres : 8mm

339.DISQE GURË FRESIBËL Ø 230x1,8 mm

Materiali : Çelik I Perforcuar
Diametri jashtem : 230mm
Diametri brendshem : 18mm

340.DISQE GURË FRESIBËL Ø 115x1,5 mm

Materiali : çelik I perforcuar
Diametri jashtem : 110mm
Diametri brendshem : 15mm

341.ELEKTRODA INOKSI 3 dhe 2

Te jene Prodhim CE, te kene jetegjatesi ne punim

342.ELEKTRODA SALDIMI P.K BARDHA 2.5 TE BUTA

Te jene Prodhim CE, te kene jetegjatesi ne punim

343.ELEKTRODA SALDIMI P.K KUQE 3.2

Te jene Prodhim CE, te kene jetegjatesi ne punim

344.ELEKTRODA SALDIMI P.K KUQE 4

Te jene Prodhim CE, te kene jetegjatesi ne punim

345.ELEKTRODA SALDIMI GIZE 2.5

Te jene Prodhim CE, te kene jetegjatesi ne punim

346.ELEKTRODA ALUMINI

Te jene Prodhim CE, te kene jetegjatesi ne punim

347.LAMA SHARRE DORE

Lama te jete e perbere prej celiku me gjatesi 50cm

348.LETËR ZMERILE E ASHPËR

Perdorimi : Per punimin e siperfaqeve metalike.
Permasat : Gjeresia 115 mm, Gjatesia 50m. Grana 220

349.LETËR ZMERILE E IMËT

Perdorimi : Per punimin e siperfaqeve metalike.
Permasat : Gjeresia 115 mm, Gjatesia 50m. Grana 220

350.SONDE E PRESIONIT TE LARTE 4 SHTRESA 1/2"

Sonde per te perballuar presionin e larte me 4 shtresa dhe diamer ½

351.XHUNTO ELEKTROPOMPE 55÷65

Xhunto elektropompe me permasa 55÷65.

352.SILIKON AKRILIK NGJITES DHE MBUSHES 280 ML

Paketimi : 280 ml

Ngjyra : Trasparent

353.SILIKON TE ZI (XHAMI) NGJITES DHE IZOLUES 280 ML

Ngjitës poliuretani për ngjitjen dhe mbushjen e bashkimeve.

Për aplikime të materialeve të tilla si metali, druri, betoni dhe plastike (poliestër, PVC e fortë)

354.SILIKON NXEHTESIE I KUQ PER MJETET 280ml

Paketimi : 280 ml

Ngjyra : e kuqe

REZISTENCA 300 °

355.TAPET GOME

Permasat : 0.7 x 0.7 M

Materiali : Gome

356.THIKE TAPETI (TALIARINO)

Gjatësia : 135mm

Gjerësia e lamës : 9mm

Materiali : Plastik

357.FERMO Ø = 10 - 100 MM

Me nje diamer 10-100 mm

358.RIPATINA 4 X 25, 4 X 15

Materiali : Alumin. çelik

Përdorimi : I përgjithshëm

Vetë filetuese : Jo

Për ambiente të brendshme/jashtme : Po

359.RIPATINA 5X 15, 6 X 15

Materiali : Alumin. çelik

Përdorimi : I përgjithshëm

Vetë filetuese : Jo

Për ambiente të brendshme/jashtme : Po

360.KUZHINETE Nr.7317

Diametri i brendshem 99 mm /diametri i jashtem 166 mm /gjeresia 25 mm

Pesha : 4.26 kg

361.KUZHINETE Nr.6322 Rulike

Diametri i brendshem 113 mm /diametri i jashtem 201 mm /gjeresia 25 mm

Pesha : 7.07 kg

362.KUZHINETE 6320 SFERIKE

Diametri i brendshem 100 mm /diametri i jashtem 215 mm /gjeresia 47 mm
Pesha : 7 kg

363.KUSHINETE Nr. NU2220

Diametri i brendshem 261 mm /diametri i jashtem 322 mm /gjeresia 46 mm
Pesha : 8.3 kg

364.KUSHINETE Nr. QJ313MA

Diametri i brendshem 132 mm /diametri i jashtem 203 mm /gjeresia 20 mm
Pesha : 5.15 kg

365.KUSHINETE Nr. N315

Diametri i brendshem 79 mm /diametri i jashtem 116 mm /gjeresia 15 mm
Pesha : 1.1 kg

366.KUSHINETE Nr.6224

Diametri i brendshem 120 mm /diametri i jashtem 215 mm /gjeresia 40 mm
Pesha : 5.15kg

367. TRONKEZE PER PRERJE ANESORE

Tronkeze per prerje anesore me dimensione te ndryshme.

368. BULINO

Gjatesia 13 cm.
Material : Celik

369. FRENA FILETASH

Te jet rrezistente per temperature -50°c - +150 °c .

370.PERMISTOP MEKANIK PER POMPE MONO TIPI NG 1200M/PW

RPM 60-300 6-32M3 7,5KW IP55

371.PERMISTOP MEKANIK PER POMPE MONO TIPI NG 1200M/PRW

RPM 50-250 5-29M3 4KW IP55

372. PERMISTOP PER POMPE

Permistop pompe, material cilesor.

373. GOMINA PER XHUNTO TREKENDORE

Gomina cilesore per xhunto trekendore.

374. GOMINA PER XHUNTO VOLANTI

Gomina cilesore per xhunto volanti.

375.FASHETE LLAMARINE Ø= 10 - 100 MM

Fasheta llamarine me diameter nga 10 deri ne 100 mm

376.FASHETE PLASTIKE

Gjatesia : 150mm
Gjeresia : 3mm
Materiali : PVC

377.DHËMBË KOVE FADROME per kova te vogla dhe te medha

Dhembe kove fadrome cilesore te pershtatshme per kova te medha dhe te vogla. Dhembet te jesh shoqeruar dhe me bullonat perkatese.

378.RONDELE+ BULONA Ø6

Rondele dhe bulona me diameter Ø6

379.RONDELE+ BULONA Ø8

Rondele dhe bulona me diameter Ø8

380.RONDELE+ BULONA Ø10

Rondele dhe bulona me diameter Ø10

381.RONDELE+ BULONA Ø12

Rondele dhe bulona me diameter Ø12

382.RONDELE+ BULONA Ø14

Rondele dhe bulona me diameter Ø14

383.RONDELE GROVER 8,10,12

Rondele model Gover me diameter Ø8, Ø10, Ø12

384.LITAR PALETASH (DERI NË 7 TON)

Material : Lini

Gjeresia: 10 cm

Ngjyra : e verdhe ose e bardhe

385.TEL BARI

Materiali: Metalik

Përmasat: 1.2mm x 2kg

Pesha: 2kg

Diametri: 1.2mm

386.GRASO

ME PERBERJE SAPUNI LITIO DHE VAJ PAO OSE MINERAL.

Litium NLGI 1,5-3 (-30°C + 120°C) Viskoizitet 100-160cst 40°

387.PASTE DUARSH(LAVAMANI)

Sapun (paste) për larje duarsh

Pastron: grason, naften, vajin nga duart

Paketimi : 5L

388.SPRAJT GRASATIMI (SVITELL)

Graso sprai universale 200 ml. Qe perdoret per te lubrifikuuar dhe per te mbajtur te grasatuar dy pjese metalike te cilat punojne gjithmone ne kontakt me njera tjetren. Kunder ndryshkut dhe mbron metalet nga

temperaturat e larta. E pershtatshem per tu perdorur ne vende te ngushta

389.FEREX.

Sprajt per te heq njollat e ndryshkut.

390.BOJE ZMALTO BLU

Paketimi : 0.75 L

Ngjyra : BLU

Mbulimi : per mbulim te plote 4-10 m2

Hollimi : Me 10 % ne volum.

Koha e tharjes : Koha e plote e tharjes 20 min Dora e dyte 5 oresh.

391.BOJË ANTIRUZHË

Hollimi : 5. 10% me hollues per punim me rrul ose furce

Mbulimi:8. 12 m²/lt sipërfaqe e shtruar

Kushtet e lyerjes : Temperatura 8. 30°C dhe lageshtira me e ulet se 80%.

392.NGJYRUES SPRY PER PIKETIM

Paketimi: 400 ml

Ngjyra: te ndryshme

393.TRETES BOJE

Paketimi 5 L

394.BOJE VAJI

Paketimi : 2.5 L

Ngjyra : Gri

Niveli shkelqimit : Me shkelqim

Mbulimi : 12 m²/L

Hollimi : 5% terpine

Koha e tharjes : Koha e tharjes per tu prekur: 2-3 ore (ne kushte atmosferike te pershtateshme),

Tharja e plote: 24 ore

395.PISTOLETE AJRI

Presioni max i punës: 2-8 bar

Materiali: Celik veglash

396.POMPE THITHESE PER VAJRA

Materiali:Plastike

397.PINCA MEKANIKE PER FASHETA

Materiali: Celik

Përmasat: 85 cm

398.PINCA ME REGJISTER

Materiali: Celik veglash

399.PISTOLETE SILIKONI PROFESIONALE

Materiali:Celik veglash

400.KALIBER PROFESIONAL MEKANIK TE MADH

Gama: 0-200 mm

Leximi: 0.05 mm
Materiali: Çelik i karbonit

401.LLAMPE ME ZGJATUES PER SERVIS

Llampe LED
Gjatesia:5m

402.SET PUNTOSH 12 DERI 25MM

Materiali: Celik veglash

403. PERCINATOR

Per madhesi te ndryshme pricinash
Materiali: Celik veglash

404.KACAVIDE BATENTE ME FUND METALIK

Materiali: Celik veglash

405.PINCE FERMOSH

Materiali :celik veglash
Hapje nga jashte
Përmasat: 180 mm

406.CELES KRIKETO ME DINAMOMETER 40-210 Nm

Për shtrengime te bollonerive me forca specifike te përcaktuara.
Përmasa: 1/4",
Kapaciteti 6-30Nm,
Gjatësia:300mm -3/8"

Materiali: Krom-Vanadium

407.KANELLE PER NGROHJE ME BOMBUL GAZI

Materiali:Koka celik veglash,trupit plastik

408.CELESA HEXAGONAL 16-18 e siper

Celesa hexagonal seri,permasa **16mm – 32**

Materiali: Krom-Vanadium .

409.LIME HEKURI RRUMBULLAKE

Masa:350mm
Materiali: Celik

410.LIME HEKURI PETE

Masa: 350mm
Materiali: Celik

411.LIME HEKURI TREKENDORE

Dorezë: Plastike
Pesha: 142gr
Masa: 200mm
Materiali: Celik I farketuar

412.KOVE FADROME 90 CM (JCB)

Kove germimi,te pershtatet per fadromen JCB 90 CM

413.CELSA GJYSEM HENE

Celsa gjysem hene seri.

Materiali: Krom-Vanadium .

414.TUB PER KOMPRESOR AJRI

Tub per Kompresor ajri me permasa 5-10 m.

415.CELSA T

Përdorimi: Profesional

Materiali: Celik special Cr-V

Masa: 1/2"

416.KRIK KAMIO

Material cilesor.Peshmbajtja deri ne 1.5 T

Shënim: Ne lidhje me standartet e certifikimit te kerkuara nga AK do të pranohet paraqitja e stantarëve shqiptare SSH mbi konformitetit e standarteve europiane te leshuara nge organizma te vleresimit te konformitetit te akredituara nga RSH.