

# PLANI I NDRICIMIT TE KATIT PERDHE SHKOLLA "MUHAMET HASMUJA", KTOSH

**LEGJENDA**

SIMBOLI	PËRSHKRIMI
	NDRICUES PLAFONIER LED IP40, 60x60cm, 4 x 8W instalim ne sipërfaqe
	NDRICUES plafonier LED IP 40 120x24cm, 2x16W instalim ne sipërfaqe
	NDRICUES plafonier LED IP 54 025cm, 2x8 W instalim ne sipërfaqe
	NDRICUES EMERJENCE LED 8W, ME SHENJE MBISHKRIM TREGUES DALJE EXIT, ME AUTONOMI TORE
	KUADER ELEKTRIK brenda murit
	CELES I THYESHTE NJEPOLAR 16A, 230V
	ZILE

Porositës :  
**BASHKIA MALESI E MADHE**

Titulli i Projektit  
**RIKONSTRUKSION I SHKOLLES MUHAMET HASMUJA**

Faza **PROJEKT ZBATIMI**

Vula  
Autor  
**"NOVATECH STUDIO "SHPK"**  
**novatech STUDIO**  
ADMIN ING. EMIL NOVA

Grupi projektimit:

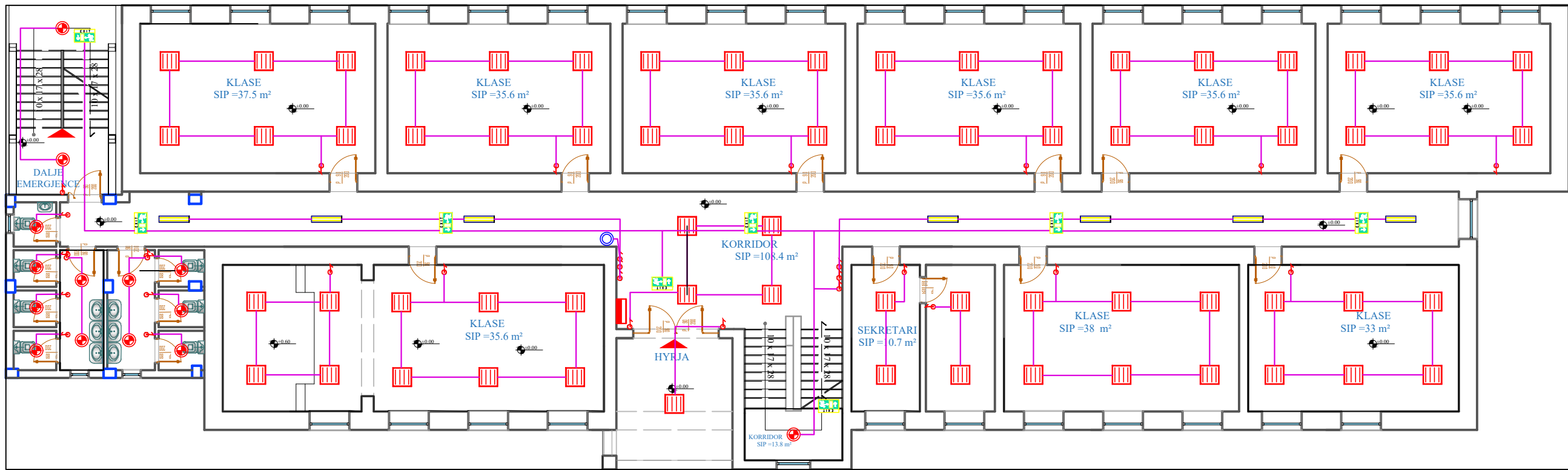
ING. NGERTIM	Mimosa TOMCO
ARKITEKT	Carlo NOVA
ING. HEROTETONIK	Kostandin NOVA
ING. GJEOLGJIK	Antoneta BAZHDAR
ING. MEKANIK	Nikolloq DOKU
ING. ELEKTRIK	Markelin SHLLARU

Vula  
Kapitulli  
**PROJEKTI ELEKTRIK**

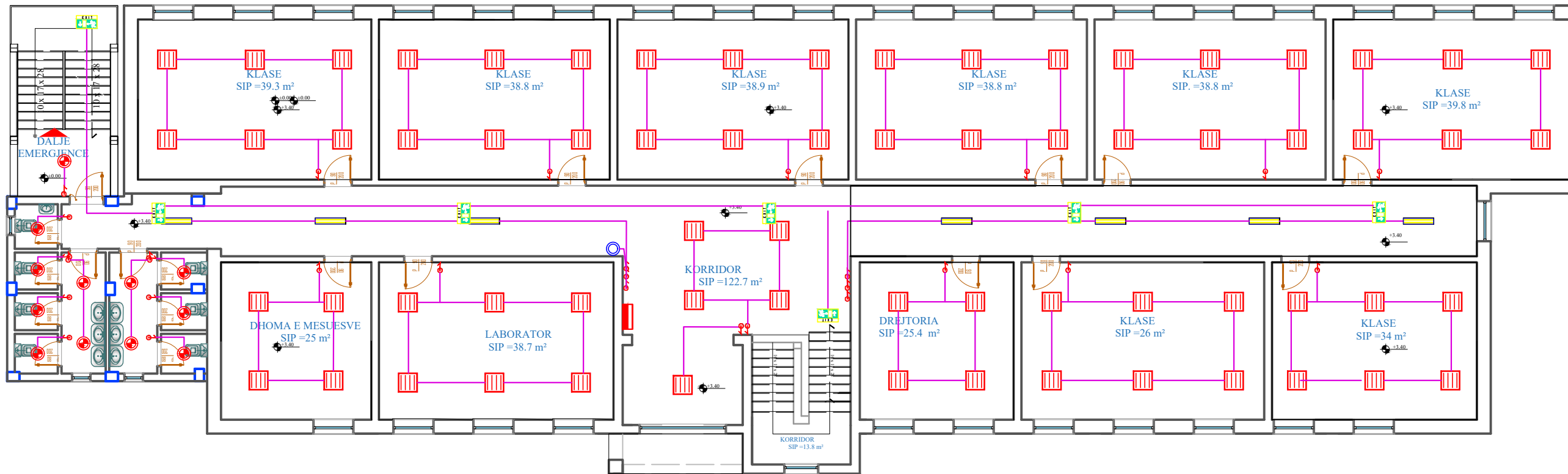
Titulli i Vizatimit  
**PLANI I NDRICIMIT TE KATIT PERDHE**

Realizuar	JANAR 2020	Shkalla	1:150
-----------	------------	---------	-------

Emërtimi i Fletës  
**E.1 - 01**



# PLANI I NDRICIMIT TE KATIT TE PARE SHKOLLA "MUHAMET HASMUJA", KTOSH



**LEGJENDA**

SIMBOLI	PËRSHKRIMI
	NDRICUES PLAFONIER LED IP40, 60x60cm, 4 x 8W instalim ne sipërfaqe
	NDRICUES plafonier LED IP 40 120x24cm, 2x16W instalim ne sipërfaqe
	NDRICUES plafonier LED IP 54 025cm, 2x8 W instalim ne sipërfaqe
	NDRICUES EMERJENCE LED 8W, ME SHENJE MBISHKRIM TREGUES DALJE EXIT, ME AUTONOMI TORE
	KUADER ELEKTRIK brenda murit
	CELES I THIESHTE NJEPOLAR 16A, 230V
	ZILE

Porositës :  
**BASHKIA MALESI E MADHE**

Titulli i Projektit  
**RIKONSTRUKSION I SHKOLLES MUHAMET HASMUJA**

Faza **PROJEKT ZBATIMI**

Autor  
**"NOVATECH STUDIO" SHPK**  
**ADMIN ING. EMIL NOVA**

Grupi projektimit:

ING. NGERTIM	Mimosa TOMCO
ARKITECT	Gerda NOVA
ING. HEROTETONIK	Kostandin NOVA
ING. GJEOLGJIK	Antoneta BAZHDAR
ING. MEKANIK	Nikolloq DOKU
ING. ELEKTRIK	Markelin SHLLARU

Vula

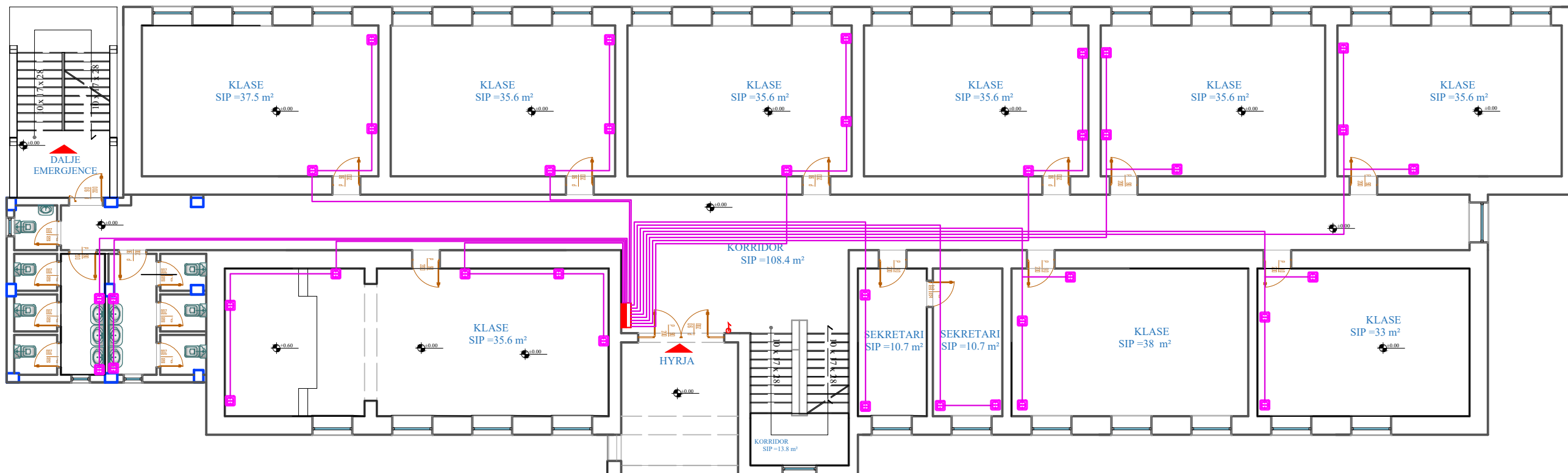
Kapitulli  
**PROJEKTI ELEKTRIK**

Titulli i Vizatimit  
**PLANI I NDRICIMIT TE KATIT TE PARE**

Realizuar	JANAR 2020	Shkalla	1:150
-----------	------------	---------	-------

Emërtimi i Fletës  
**E.1 - 02**

## PLANI I FURNIZIMIT ME ENERGJI TE KATIT PERDHE SHKOLLA "MUHAMET HASMUJA" , KTOSH



LEGJENDA	
SIMBOLI	PERSHKRIMI
	Prize shuko 2x16A
	NDRICUES EMERGJENCE LED BW, ME SHENJE MBISHKRM TREGUES DALJE EXIT, ME AUTONOMI 10RE
	KLUADER ELEKTRIK brenda murit 36 poste metalik

Porositës :  
**BASHKIA MALESI E MADHE**

Titulli i Projektit  
**RIKONSTRUKSION I SHKOLLES MUHAMET HASMUJA**

Faza **PROJEKT ZBATIMI**

Vula

Autor  
**"NOVATECH STUDIO "SHPK**  
  
**ADMIN ING. EMIL NOVA**

Grupi projektimit:	
ING. NGERTIM	Mimosa TOMCO
ARHITEKT	Gerda NOVA
ING. HEROTEONIK	Kostandin NOVA
ING. GJEOLGJIK	Antoneta BAZHDAR
ING. MEKANIK	Nikolloq DOKU
ING. ELEKTRIK	Markelin SHLLARU

Vula

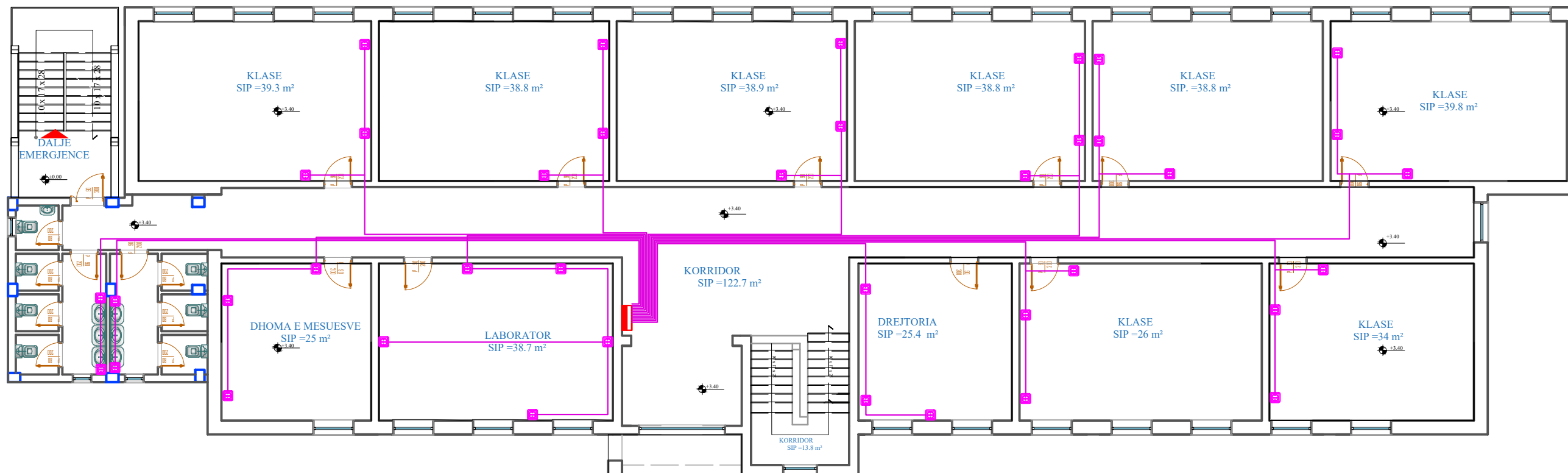
Kapitulli  
**PROJEKTI ELEKTRIK**

Titulli i Vizatimit  
**PLANI I FURNIZIMIT ME ENERGJI TE KATIT PERDHE**

Realizuar **JANAR 2020** Shkalla **1:150**

Emërtimi i Fletës  
**A.1 - 03**

## PLANI I FURNIZIMIT ME ENERGJI TE KATIT TE PARE SHKOLLA "MUHAMET HASMUJA" , KTOSH



LEGJENDA	
SIMBOLI	PËRSHKRIMI
	Prize shuko 2x16A
	NDRICUES EMERGJENCE LED BW, ME SHENJE MBISHKRM TREGUES DALJE EXIT, ME AUTONOMI 10RE
	KUADER ELEKTRIK brenda murit 36 poste metalik

Porositës :

BASHKIA MALESI E MADHE

Titulli i Projektit

RIKONSTRUKSION I SHKOLLES MUHAMET HASMUJA

Faza **PROJEKT ZBATIMI**

Vula

Autor

"NOVATECH STUDIO "SHPK

**novatech** STUDIO  
ADMIN ING. EMIL NOVA

Grupi projektimit:

ING. NGERTIM	Mimosa TOMCO
ARKITECT	Gerda NOVA
ING. HEROTEDONK	Kostandin NOVA
ING. GJEOLGJIK	Antoneta BAZHDAR
ING. MEKANIK	Nikolloq DOKU
ING. ELEKTRIK	Markelin SHLLARU

Vula

Kapitulli

**PROJEKTI ELEKTRIK**

Titulli i Vizatimit

PLANI I FURNIZIMIT ME ENERGJI TE KATIT TE PARE

Realizuar **JANAR 2020**

Shkalla **1:150**

Emërtimi i Fletës

**E.1 - 04**