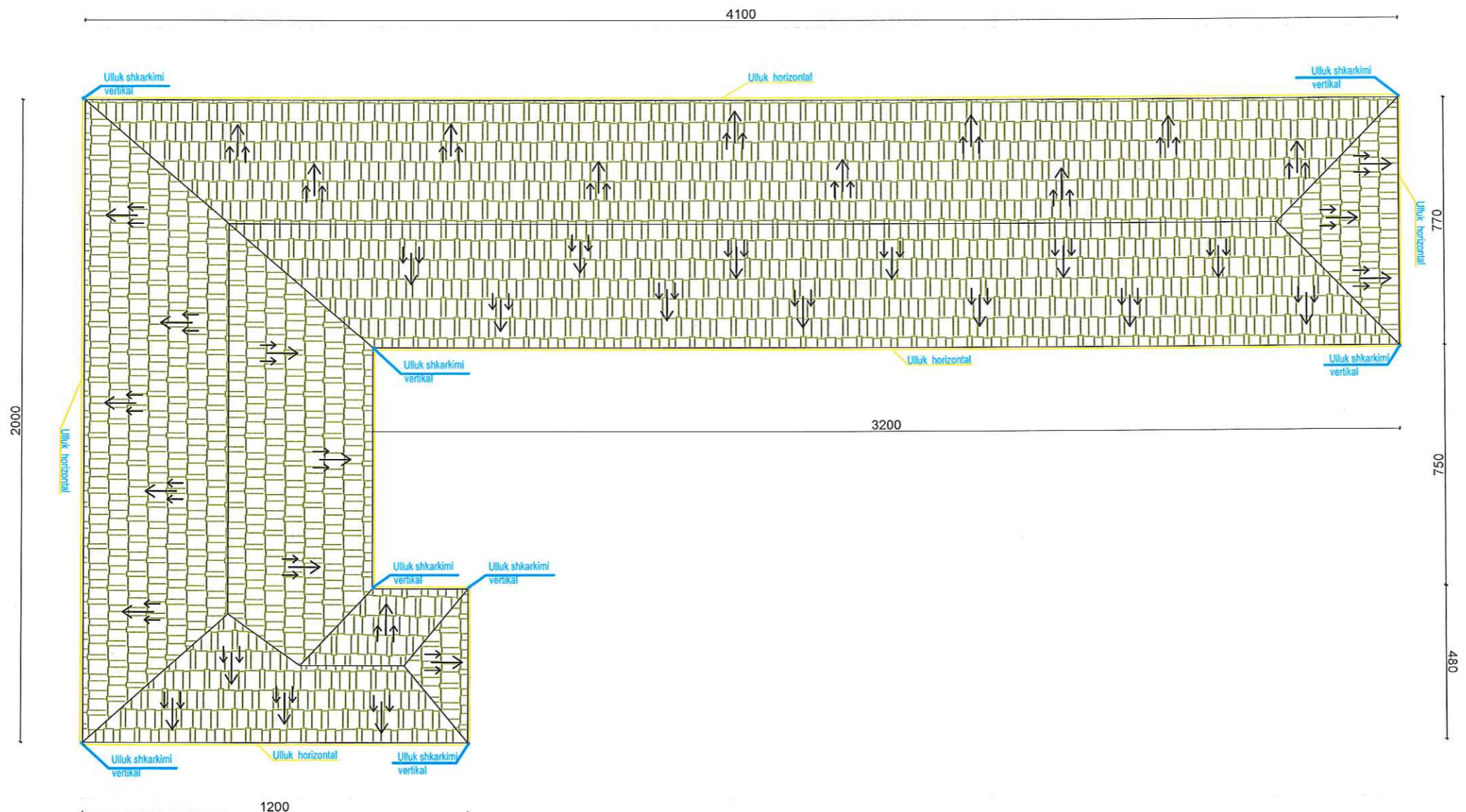


# Planimetria e kullimit te ujrave te shkolles 9-vjecare "Spiro Sula" Fshati Bujaras



## SHËNIME TEKNIKE

- 1.KY PROJEKT ËSHTË PRONË E BASHKISË ELBASAN.
- 2.NUK LEJOHET KOPJIMI APO RIPRODHIMI I KËTJÛ VIZATIMI PA AUTORIZIMIN E DREJTORISË SË PROJEKTIMIT DHE SHËRBIMEVE INXHINIERIKE NË BASHKINË ELBASAN.
- 3.TË RESPEKTOHEN DIMENSIONET E SHKRUARA NË VIZATIM.
- 4.PËR ÇDO PAQARTËSI APO MOSPËRPUTHJE TË PROJEKTIT ME SITUATËN NË TERREN TË MERRET KONTAKT ME PROJEKTUESIN
- 5.NUK LEJOHET ASNJË NDRYSHIM I PROJEKTIT PA MIRATIMIN SPECIFIK TË D.P.SH.I -së.
- 6.PËR PËRCAKTIMIN E NGJYRAVE, MATERIALEVE APO MALLRAVE QË DO TË PËRDOREN NË KËTË PROJEKT DUHET TË MERRET FILLIMISHT MIRATIMI I PROJEKTUESIT DHE SUPERVIZORIT.

ADRESA: Shkolla 9- vjecare Spiro Sula  
Fshati Bujaras, Njësia Administrative Gjiroçan  
Bashkia Elbasan

RISH: PERSHKRIMI: NGA: DATA:

FAZA E PROJEKTIT:  
**PROJEKTI ZBATIMIT (ARKITEKTONIK)**



**BASHKIA ELBASAN**  
Rruga "Germal Stafa"  
Lagja "Brig 17 Sulmuese"  
+35554400152  
email: bashkiaelbasan@elbasani.gov.al  
web: www.elbasani.gov.al

INVESTITOR:  
**BASHKIA ELBASAN**

DREJTORIA:  
DREJTORIA PROJEKTIMIT DHE AZHORNIMIT TOPOGRAFIK

Drejtor  
ark/Marvis Avllazagaj

Përgjegjës  
ing/Arian Baku

PROJEKTUES:	
ark. Gladiola Çala	Lic. A.1217/1
ing. Arian Baku	Lic. K. 1800/2
ing. Bruno Korumi	
Ira Hysa	

MATJET TOPOGRAFIKE:	
Sektori A.T-së	
ing. Gentiana Kerri	Lic. A.1217/1

PROJEKTI:  
Riparim, meremetim dhe hidroizolim te objekteve arsimore ne bashkine Elbasan

EMËRTIMI I FLETËS:  
Plani kullimit te ujrave te shkolles "Spiro Sula" fshati Bujaras

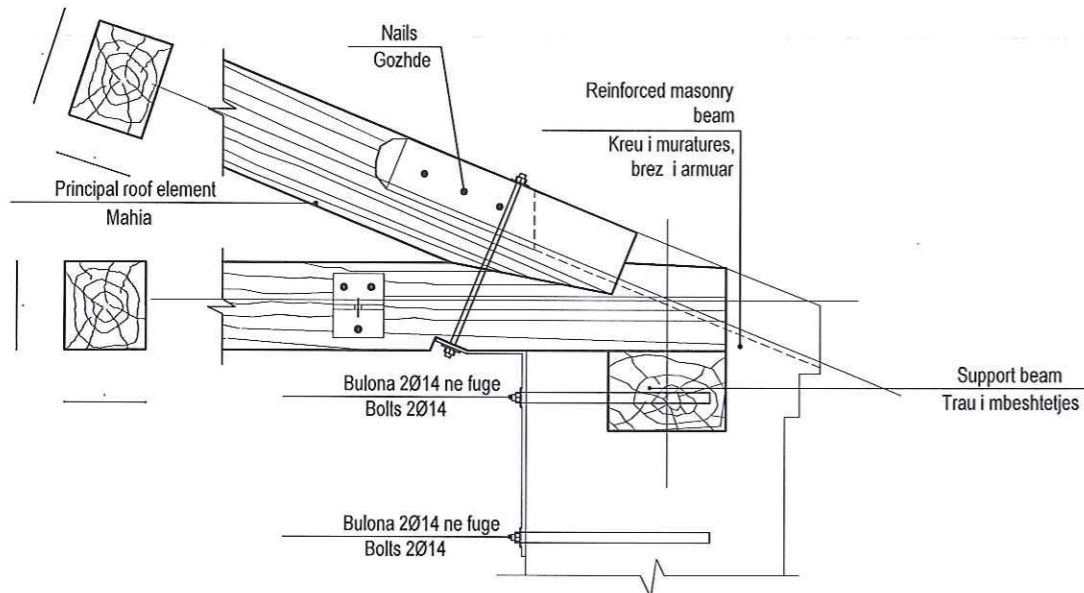
SHKALLA A3:	DATA:	VIZATOI:	KONTROLLOR:
	Korrik 2023	Sektori Projektimit	Sektori Projektimit
PROJEKTI NR:	FLETA NR:	RISHIKIMI:	
.....	A3 / K 01	.....	



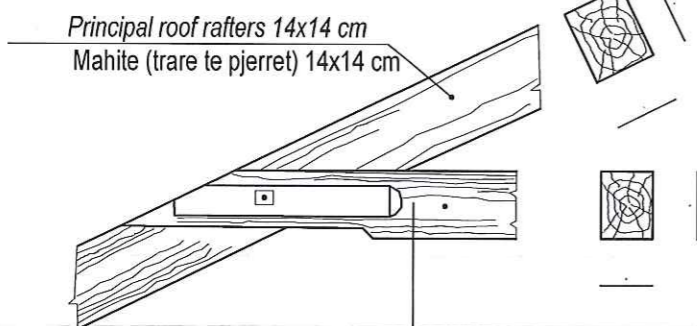
# DETAJE CATIE PER SHKOLLEN "SPIRO SULA"

Support timber element 14x14 cm

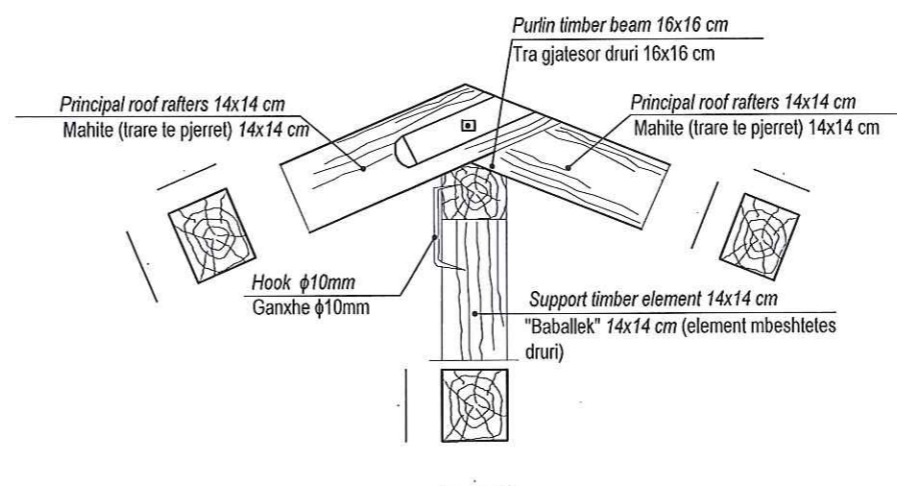
"Baballek" (element mbeshtetes druri)



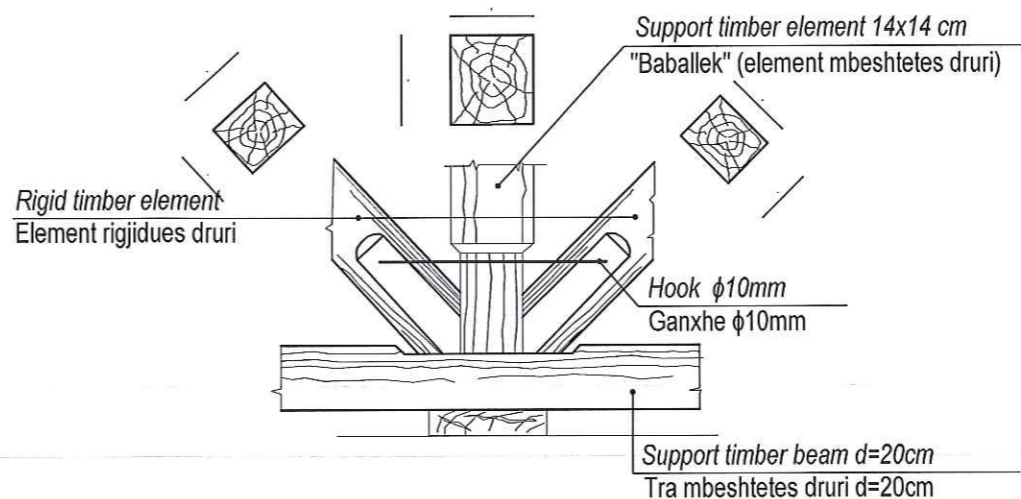
Joint detail of rafter and schissors element  
Detaji i lidhjes se mahive me gersherezin



Joint detail of rafters over purlin beam  
Detaji i lidhjes se mahive mbi traun gjalesor



Joint detail of timber elements on support beam  
Detaji i lidhjes se baballekut dhe diagonaleve mbi traun ne mbeshetje



- SHËNIME TEKNIKE
- 1.KY PROJEKT ËSHTË PRONË E BASHKISË ELBASAN.
  - 2.NUK LEJOHET KOPJIMI APO RIPRODHIMI I KËTIJ VIZATIMI PA AUTORIZIMIN E DREJTORISË SË PROJEKTIMIT DHE SHËRBIMEVE INXHINIERIKE NË BASHKINË ELBASAN.
  - 3.TË RESPEKTOHEN DIMENSIONET E SHKRUARA NË VIZATIM.
  - 4.PËR ÇDO PAQARTËSI APO MOSPËRPUTHJE TË PROJEKTIT ME SITUATËN NË TERREN TË MERRRET KONTAKT ME PROJEKTUESIN
  - 5.NUK LEJOHET ASNJË NDRYSHIM I PROJEKTIT PA MIRATIMIN SPECIFIK TË D.P.SH.I -së.
  - 6.PËR PËRCAKTIMIN E NGJYRAVE, MATERIALEVE APO MALLRAVE QË DO TË PËRDOREN NË KËTË PROJEKT DUHET TË MERRRET FILLIMISHT MIRATIMI I PROJEKTUESIT DHE SUPERVIZORIT.

ADRESA: Shkolla 9- vjeçare Spiro Sula  
Fshat Bujaras, Njësia Administrative Gjergjan  
Bashkia Elbasan

RISH: PËRSHKRIMI: NGA: DATA:

FAZA E PROJEKTIT:  
PROJEKTI ZBATIMIT (ARKITEKTONIK)

**BASHKIA ELBASAN**  
Rruga "Gëmal Stafa"  
Lagja "Brig 17 Sulmuese"  
+3554400152  
email: bashkiaelbasan@elbasani.gov.al  
web: www.elbasani.gov.al

INVESTITOR:  
BASHKIA ELBASAN

DREJTORIA:  
DREJTORIA PROJEKTIMIT DHE AZHORNIMIT TOPOGRAFIK

Drejtor  
ark/Marvis Avllazagaj

Përgjegjës  
ing/Arian Baku

PROJEKTUES:  
ark. Gladiola Çala Lic. A.1217/1  
ing. Arian Baku Lic. K. 1800/2  
ing. Bruno Korumi  
Ira Hysa

MAJET TOPOGRAFIKE:  
Sektori A.T-së  
ing. Gentiana Kerri Lic. A.1217/1

PROJEKTI:  
Riparim, meremetim dhe hidroizollim te objekteve arsimore ne bashkine Elbasan

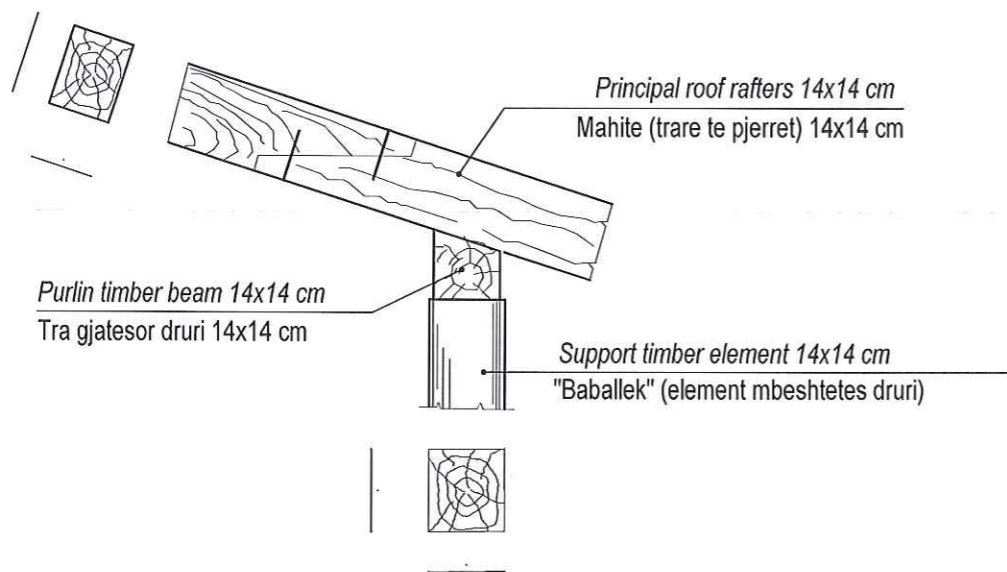
EMËRTIMI I FLETËS:  
Detaje catie te shkolles Spiro Sula

SHKALLA A3: DATA: Korrik 2023 VIZATOI: Sektori Projektimit KONTROLLOI: Sektori Projektimit

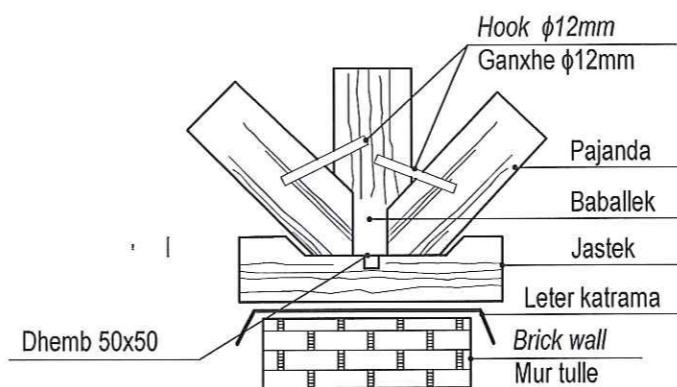
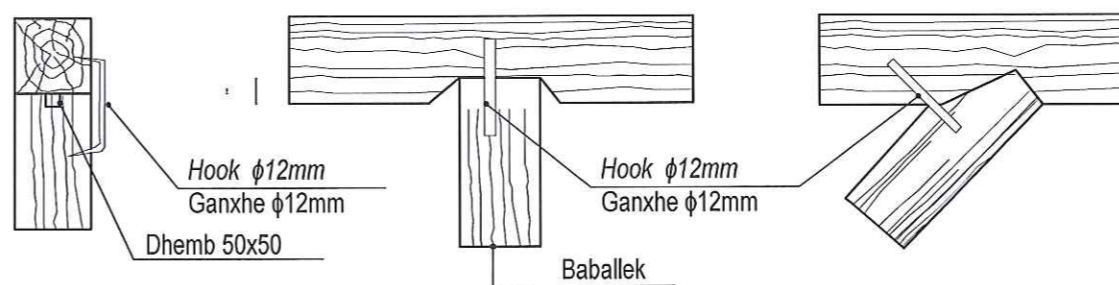
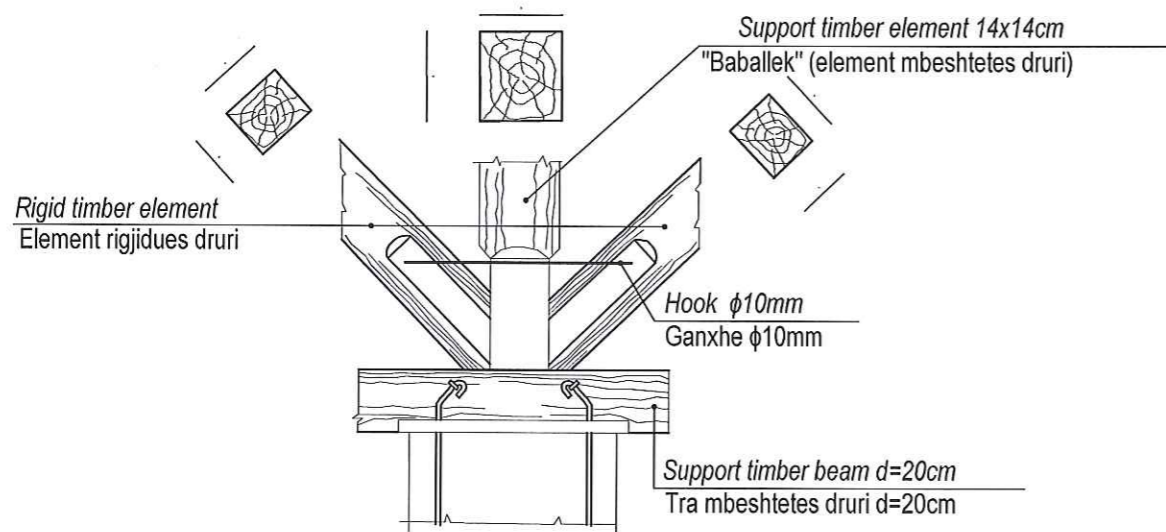
PROJEKTI NR: FLETA NR: A3 / K 01 RISHIKIMI:

# DETAJE CATIE PER SHKOLLEN "SPIRO SULA"

Joint detail of rafters elements  
Detaji i lidhjes se elementeve te mahive



Joint detail of timber elements on support beam  
Detaji i lidhjes se baballekut dhe diagonaleve mbi traun ne mbeshetetje



## SHËNIME TEKNIKE

- 1.KY PROJEKT ËSHTË PRONË E BASHKISË ELBASAN.
- 2.NUK LEJOHET KOPJIMI APO RIPRODHIMI I KËTUI VIZATIMI PA AUTORIZIMIN E DREJTORISË SË PROJEKTIMIT DHE SHËRBIMEVE INXHINIERIKE NË BASHKINË ELBASAN.
- 3.TË RESPEKTOHEN DIMENSIONET E SHKRUARA NË VIZATIM.
- 4.PËR ÇDO PAQARTËSI APO MOSPËRPTHJE TË PROJEKTIT ME SITUATËN NË TERREN TË MERRET KONTAKT ME PROJEKTUESIN
- 5.NUK LEJOHET ASNJË NDRYSHIM I PROJEKTIT PA MIRATIMIN SPECIFIK TË D.P.SH.I -së.
- 6.PËR PËRCAKTIMIN E NGJYRAVE, MATERIALEVE APO MALLRAVE QË DO TË PËRDOREN NË KËTË PROJEKT DUHET TË MERRET FILLIMISHT MIRATIMI I PROJEKTUESIT DHE SUPERVIZORIT.

ADRESA: Shkolla 9- vjecare Spiro Sula  
Fshati Bujaras, Njesia Administrative Gjegjan  
Bashkia Elbasan

RISH: PËRSHKRIMI: NGA: DATA:  
FAZA E PROJEKTIT:  
**PROJEKTI ZBATIMIT (ARKITEKTONIK)**

**BASHKIA ELBASAN**  
Rruga: "Germal Stafa"  
Lagja: "Brig 17 Sulmuese"  
+35554400152  
email: bashkiaelbasan@elbasani.gov.al  
web: www.elbasani.gov.al

INVESTITOR:  
**BASHKIA ELBASAN**

DREJTORIA:  
DREJTORIA PROJEKTIMIT DHE AZHORNIMIT TOPOGRAFIK

Drejtor  
ark/Marvis Avllazagaj

Përgjegjës  
ing/Arian Baku

PROJEKTUES:  
ark. Gladiola Çala Lic. A.1217/1  
ing. Arian Baku Lic. K. 1800/2  
ing. Bruno Korumi  
Ira Hysa

MATJET TOPOGRAFIKE:  
Sektori A.T-së  
ing. Gentiana Kerri Lic. A.1217/1

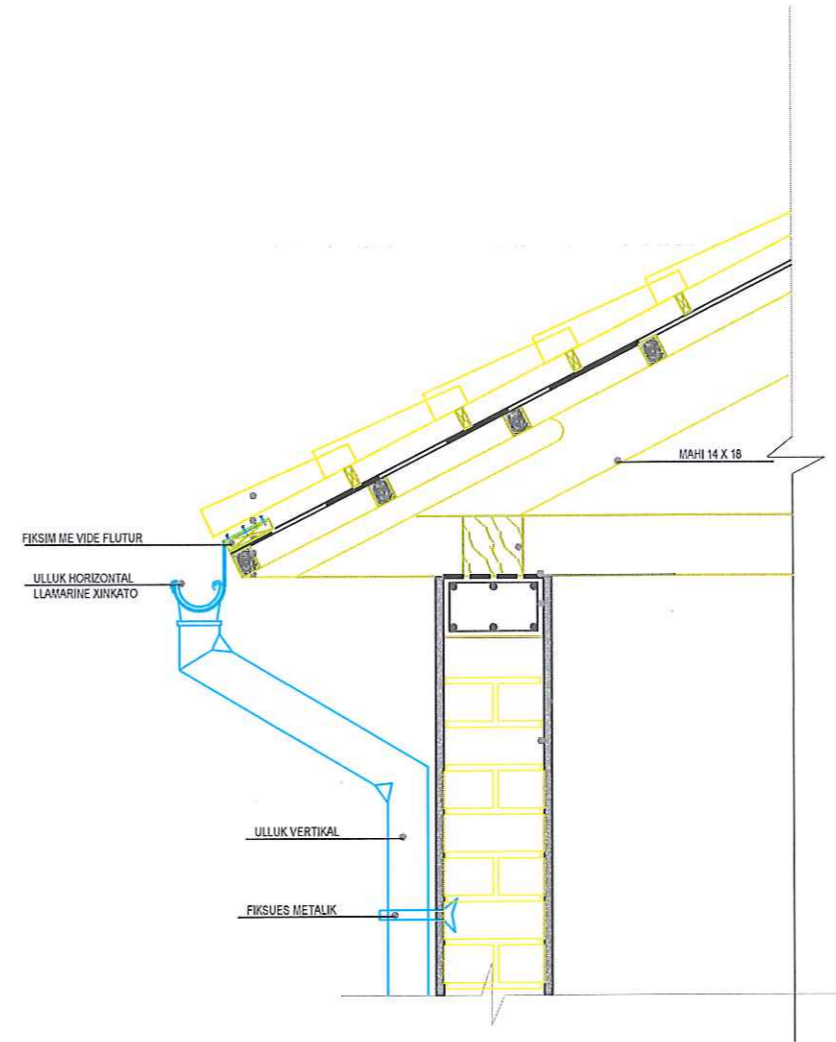
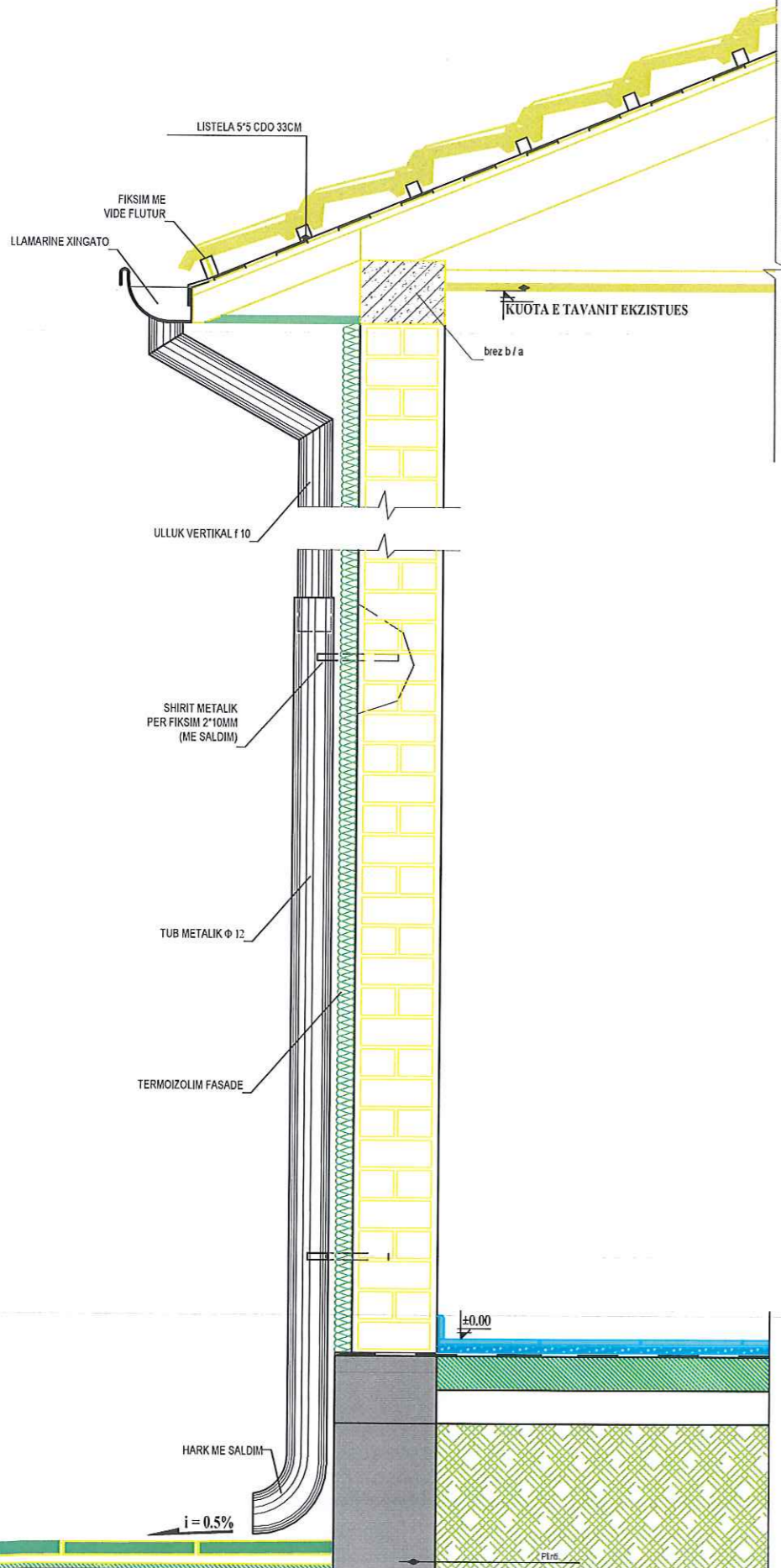
PROJEKTI:  
Riparim, meremetim dhe hidroizolim te objekteve arsimore ne bashkine Elbasan

EMËRTIMI I FLETËS:  
Detaje catie te shkolles Spiro Sula

SHKALLA A3: DATA: Korrik 2023 VIZATOI: Sektori Projektimit KONTROLLOI: Sektori Projektimit

PROJEKTI NR: FLETJA NR: A3 / K 01 RISHIKIMI:

# DETAJE TE ULLUQEVE TE SHKARKIMIT



## SHËNIME TEKNIKE

- 1.KY PROJEKT ËSHTË PRONË E BASHKISË ELBASAN.
- 2.NUK LEJOHET KOPJIMI APO RIPRODHIMI I KËTJË VIZATIMI PA AUTORIZIMIN E DREJTORISË SË PROJEKTIMIT DHE SHËRBIMEVE INXHINIERIKE NË BASHKINË ELBASAN.
- 3.TË RESPEKTOHEN DIMENSIONET E SHKRUARA NË VIZATIM.
- 4.PËR ÇDO PAQARTËSI APO MOSPËRPTHJE TË PROJEKTIT ME SITUATËN NË TERREN TË MERRRET KONTAKT ME PROJEKTUESIN
- 5.NUK LEJOHET ASNJË NDRYSHIM I PROJEKTIT PA MIRATIMIN SPECIFIK TË D.P.SH.I -së.
- 6.PËR PËRCAKTIMIN E NGJYRAVE, MATERIALEVE APO MALLRAVE QË DO TË PËRDOREN NË KËTË PROJEKT DUHET TË MERRRET FILLIMISHT MIRATIMI I PROJEKTUESIT DHE SUPERVIZORIT.

ADRESA:

RISH: PËRSHKRIMI: NGA: DATA:

FAZA E PROJEKTIT :  
PROJEKTI ZBATIMIT (ARKITEKTONIK)



**BASHKIA ELBASAN**  
Rruga."Qemal Stafa"  
Lagja."Brig 17 Sulmuese"  
+35554400152  
email: bashkiaelbasan@elbasani.gov.al  
web: www.elbasani.gov.al

INVESTITOR:

BASHKIA ELBASAN

DREJTORIA:  
DREJTORIA PROJEKTIMIT DHE AZHORNIMIT TOPOGRAFIK

Drejtor  
ark/Marvis Avllazagaj

Përgjegjës  
ing/Arian Baku

PROJEKTUES:

ark. Gladiola Çala	Lic. A.1217/1
ing. Arian Baku	Lic. K. 1800/2
ing. Bruno Korumi	
Ira Hysa	

MATJET TOPOGRAFIKE:

Sektor A.T-së

ing. Gentiana Kerri	Lic. A.1217/1
---------------------	---------------

PROJEKTI:

Riparim, meremetim dhe hidroizolim te objekteve arsimore ne bashkine Elbasan

EMËRTIMI I FLETËS:

Detaje te ulluqeve te shkarkimit

SHKALLA A3:	DATA: Korrik 2023	VIZATORI: Sektor Projektim	KONTROLLOR: Sektor Projektim
-------------	----------------------	-------------------------------	---------------------------------

PROJEKTI NR:	FLETA NR: A3 / K 01	RISHIKIMI:
--------------	------------------------	------------