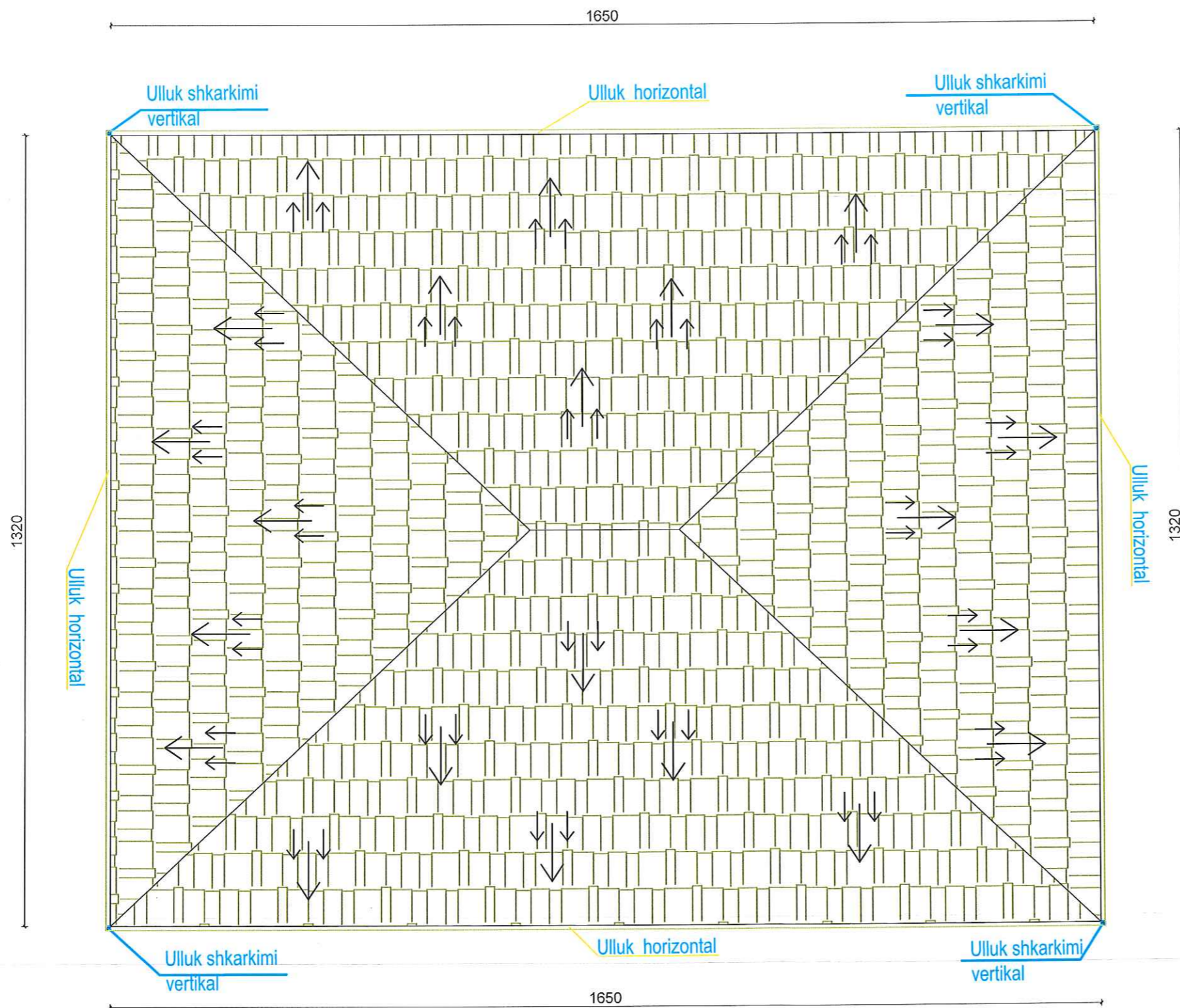


Planimetria e kullimit te ujrave te shkolles fillore "Ymer Cani" Fshati Mjebes



SHËNIME TEKNIKE

- 1.KY PROJEKT ËSHTË PRONË E BASHKISË ELBASAN.
- 2.NUK LEJOHET KOPJIMI APO RIPRODHIMI I KËTJË VIZATIMI PA AUTORIZIMIN E DREJTORISË SË PROJEKTIMIT DHE SHËRBIMEVE INXHINIERIKE NË BASHKINË ELBASAN.
- 3.TË RESPEKTOHEN DIMENSIONET E SHKRUARA NË VIZATIM.
- 4.PËR ÇDO PAQARTËSI APO MOSPËRPUTHJE TË PROJEKTIT ME SITUATËN NË TERREN TË MERRET KONTAKT ME PROJEKTUESIN
- 5.NUK LEJOHET ASNJË NDRYSHIM I PROJEKTIT PA MIRATIMIN SPECIFIK TË D.P.SH.I-së.
- 6.PËR PËRCAKTIMIN E NGJYRAVE, MATERIALEVE APO MALLRAVE QË DO TË PËRDOREN NË KËTË PROJEKT DUHET TË MERRET FILLIMISHT MIRATIMI I SUPERVIZORIT.

ADRESA: Shkolla fillore Ymer Cani
Fshati Mjebes, Njesia Administrative Shëngjin
Bashkia Elbasan

RISH: PËRSHKRIMI: NGA: DATA:

FAZA E PROJEKTIT :
PROJEKTI ZBATIMIT (ARKITEKTONIK)



BASHKIA ELBASAN
Rruga "Qemal Stafa"
Lagja "Brig 17 Sulmuese"
+35554400152
email: bashkiaelbasan@elbasani.gov.al
web: www.elbasani.gov.al

INVESTITOR:
BASHKIA ELBASAN

DREJTORIA:
DREJTORIA PROJEKTIMIT DHE AZHORNIMIT TOPOGRAFIK

Drejtor
ark/Marvis Avllazagaj

Përgjegjës
ing/Arian Baku

PROJEKTUES:
ark. Gladiola Çala Lic. A.1217/1
ing. Arian Baku Lic. K. 1800/2
ing. Bruno Korumi
Ira Hysa

MATJET TOPOGRAFIKE:
Sektori A.T-së
ing. Gentiana Kerri Lic. A.1217/1

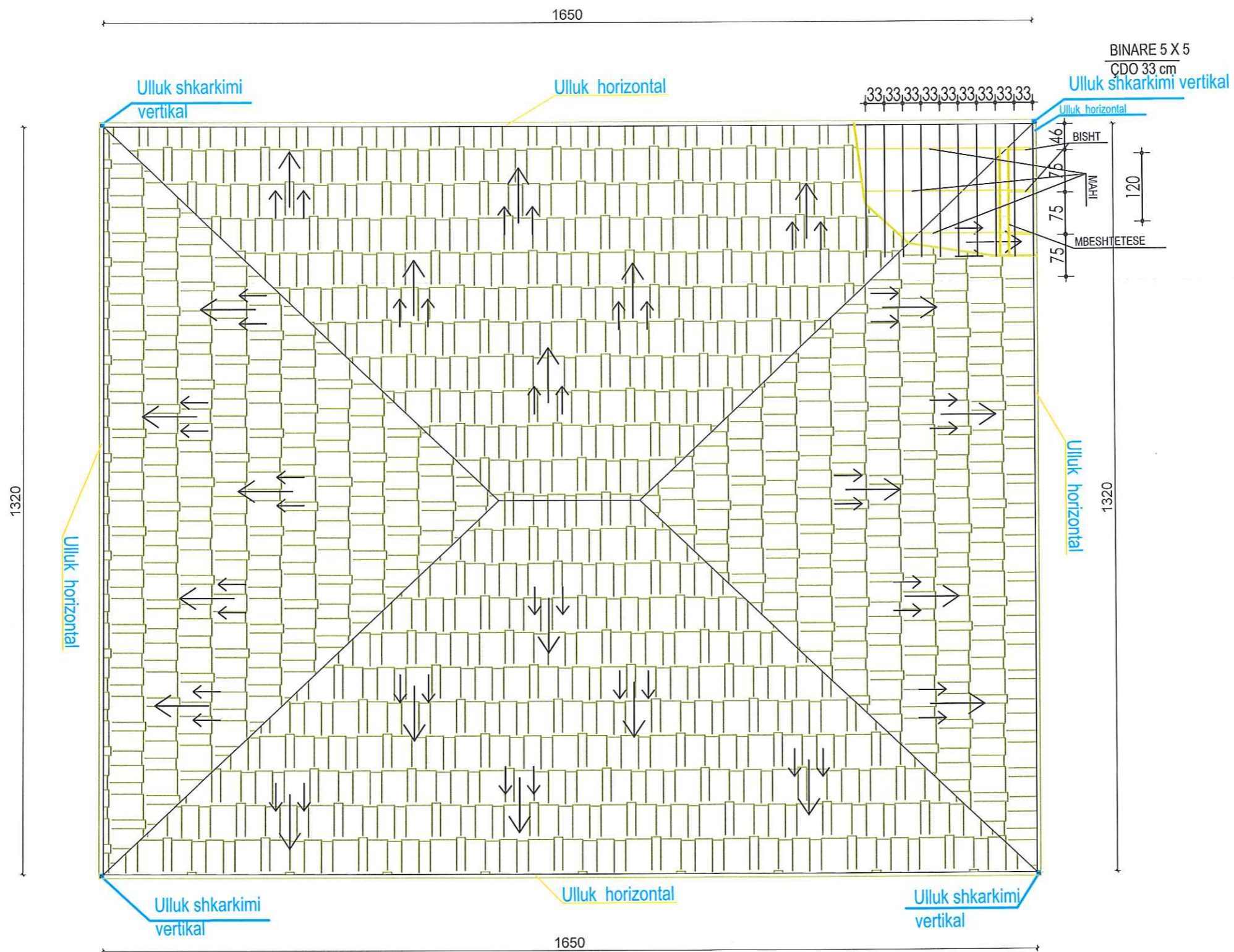
PROJEKTI:
Riparim, meremetim dhe hidroizolim te objekteve arsimore ne bashkine Elbasan

EMËRTIMI I FLETËS:
Plani kullimit te ujrave te shkolles "Ymer Cani" fshati Mjebes

SHKALLA A3: DATA: Korrik 2023 VIZATOI: Sektori Projektimit KONTROLLOI: Sektori Projektimit

PROJEKTI NR: FLETA NR: A3 / K 01 RISHIKIMI:

Planimetria e catise e shkolles fillore "Ymer Cani" Fshati Mjebes



Shenime teknike:

1. Zgjatimi i trareve gjatesore behet mbi mbeshtetje.
2. Lidhja formohet me anen e kllapave me puthitje te pjerreta.
3. Kur trari gjatesor ka seksion drejtkendror ai mund te vendoset ne pozicion vertikal ose ne pozicion pingul me faqen e catise. Rekomandohet pozicioni vertikal.
4. Ne rastet kur traret gjatesore jane te perforcuar me pajanda dhe largesia midis baballeqeve eshte 5-6m, pajandat vendosen ne cdo baballek, ose nje po nje jo. Pajandat ne pjesen e tyre te sipërme vendosen afersisht ne nje te treten e gjatesise se traut gjatesor, duke i lidhur me anen e kllapave ballore me nje dhemb ose ganxha. Thellesia e kllapave nuk duhet te jete me e madhe se 1/4 e diametrit / brinjes te traut gjatesor. Ne pjesen e poshtme pajandat mbeshteten ne baballeqet dhe ne jastek ose brezin e brendshem mbi mur. Kendi i pjerresise se pajandave te merret 45-60°.

Shenime teknike:

1. Detajet e mesiperme i referohen cative te vendit me lende druri te skuadruar, te cilat jane hasur ne objektet e zbuluara me numrat B.O.10, B.O.13, B.O.14, B.O.31, B.O.32, B.O.34. Ne rast se gjate zbulimit te mevonshem do te rezultojte lende druri rrethore, atehere detajet jane dhene ne projektin e zbatimit te pavezionuar (R-00).
2. Permasat faktike te elementeve te catise dhe largesia e tyre do te jepen nga ana e konstruktorit sipas cdo rasti.

SHËNIME TEKNIKE

- 1.KY PROJEKT ËSHTË PRONË E BASHKISË ELBASAN.
- 2.NUK LEJOHET KOPJIMI APO RIPRODHIMI I KËTUJ VIZATIMI PA AUTORIZIMIN E DREJTORISË SË PROJEKTIMIT DHE SHËRBIMEVE INXHINIERIKE NË BASHKINË ELBASAN.
- 3.TË RESPEKTOHEN DIMENSIONET E SHKRUARA NË VIZATIM.
- 4.PËR ÇDO PAQARTËSI APO MOSPËRPUTHJE TË PROJEKTIT ME SITUATËN NË TERREN TË MERRRET KONTAKT ME PROJEKTUESIN
- 5.NUK LEJOHET ASNJË NDRYSHIM I PROJEKTIT PA MIRATIMIN SPECIFIK TË D.P.SH.I -së.
- 6.PËR PËRCAKTIMIN E NGJYRAVE, MATERIALEVE APO MALLRAVE QË DO TË PËRDOREN NË KËTË PROJEKT DUHET TË MERRRET FILLIMISHT MIRATIMI I PROJEKTUESIT DHE SUPERVIZORIT.

ADRESA: Shkolla fillore "Ymer Cani"
Fshati Mjebes, Njësia Administrative Shligjan
Bashkia Elbasan

RISH: PËRSHKRIMI: NGA: DATA:

FAZA E PROJEKTIT:
PROJEKTI ZBATIMIT (ARKITEKTONIK)

BASHKIA ELBASAN
Rruga "Qemal Stafa"
Lagja "Brig 17 Sultmuese"
+35554400152
email: bashkiaelbasan@elbasani.gov.al
web: www.elbasani.gov.al

INVESTITOR:
BASHKIA ELBASAN

DREJTORIA:
DREJTORIA PROJEKTIMIT DHE AZHORNIMIT TOPOGRAFIK

Drejtor
ark/Marvis Avllazagaj

Përgjegjës
ing/Arian Baku

PROJEKTUES:
ark. Gladiola Çala Lic. A.1217/1
ing. Arian Baku Lic. K. 1800/2
ing. Bruno Korumi
Ira Hysa

MATJET TOPOGRAFIKE:
Sektori A.T-së

ing. Gentiana Kerri Lic. A.1217/1

PROJEKTI:
Riparim, meremetim dhe hidroizolim te objekteve arsimore ne bashkine Elbasan

EMËRTIMI I FLETËS:
Planimetria e catise e shkolles "Ymer Cani" fshati Mjebes

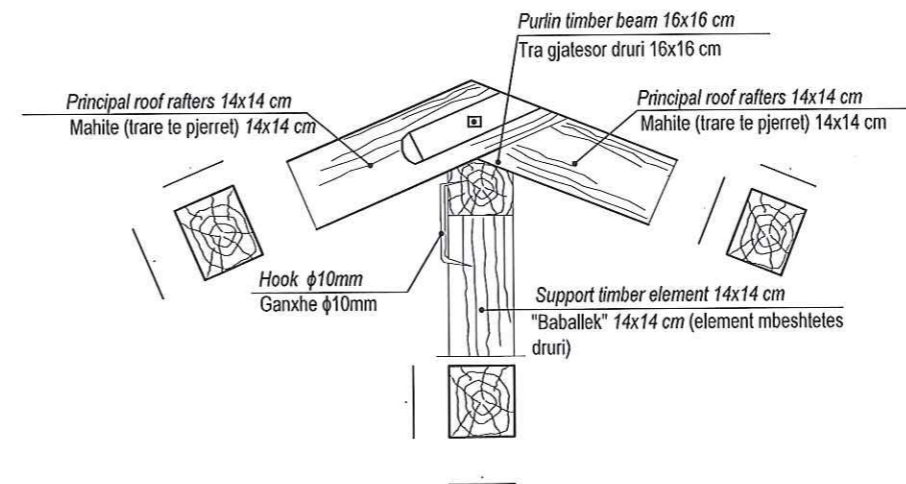
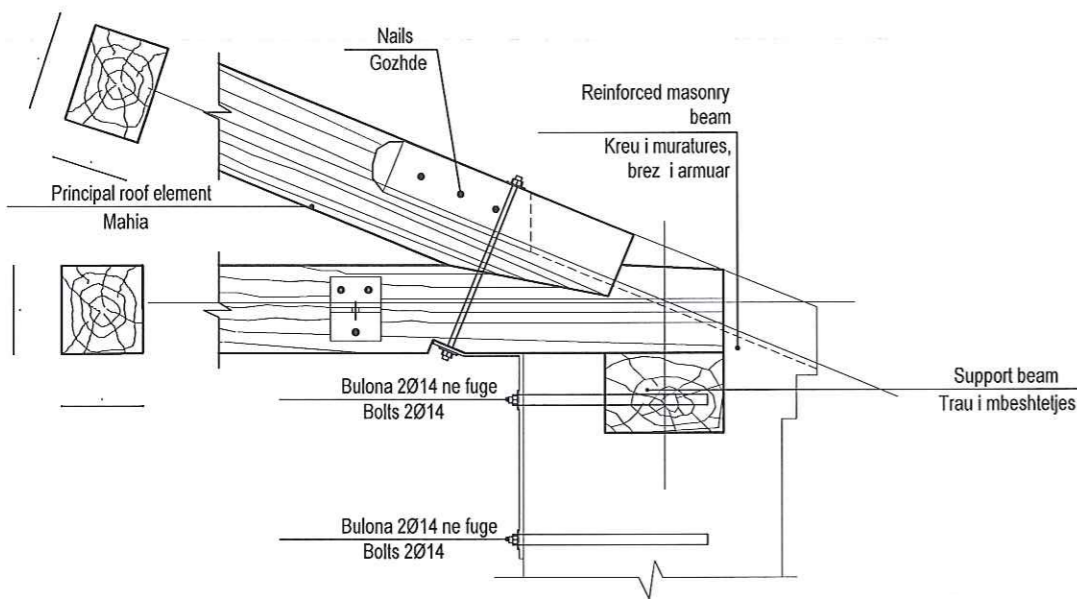
SHKALLA A3: DATA: Korrik 2023 VIZATOR: Sektori Projektimit KONTROLLOJ: Sektori Projektimit

PROJEKTI NR: FLETA NR: A3 / K 01 RISHIKIMI:

DETAJE CATIE PER SHKOLLEN "YMER CANI"

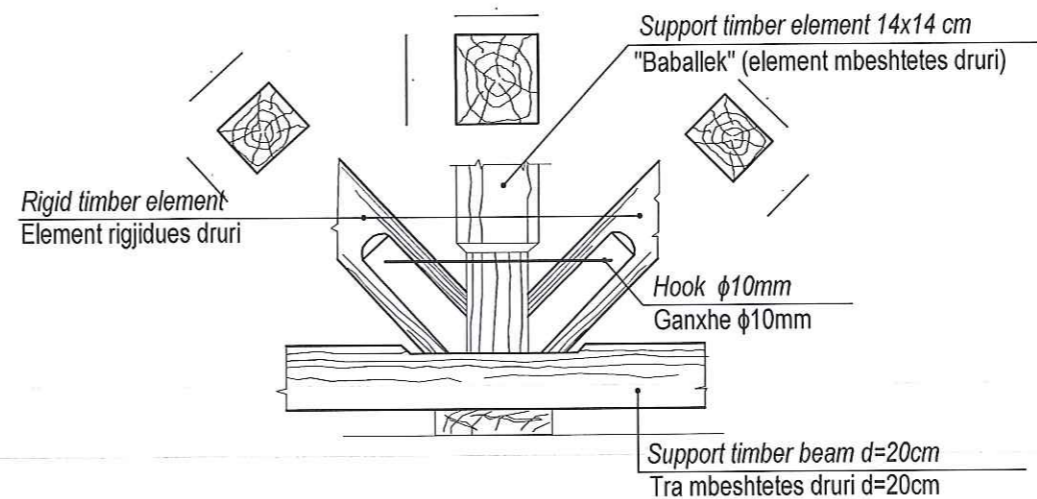
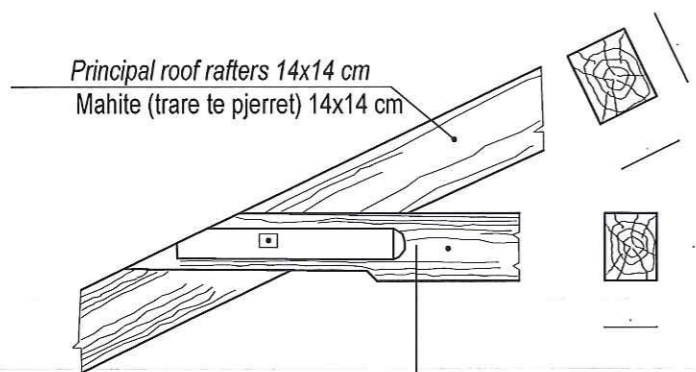
Support timber element 14x14 cm
"Baballek" (element mbeshtetes druri)

Joint detail of rafters over purlin beam
Detaji i lidhjes se mahive mbi traun gjatesor



Joint detail of rafter and schissors element
Detaji i lidhjes se mahive me gersherezen

Joint detail of timber elements on support beam
Detaji i lidhjes se baballekut dhe diagonaleve mbi traun ne mbeshtetje



SHËNIME TEKNIKE

1.KY PROJEKT ËSHTË PRONË E BASHKISË ELBASAN.

2.NUK LEJOHET KOPJIMI APO RIPRODHIMI I KËTIJ VIZATIMI PA AUTORIZIMIN E DREJTORISË SË PROJEKTIMIT DHE SHËRBIMEVE INXHINIERIKE NË BASHKINË ELBASAN.

3.TË RESPEKTOHEN DIMENSIONET E SHKRUARAT NË VIZATIM.

4.PËR ÇDO PAQARTËSI APO MOSPËRPUTHJE TË PROJEKTIT ME SITUATËN NË TERREN TË MERRET KONTAKT ME PROJEKTUESIN

5.NUK LEJOHET ASNJË NDRYSHIM I PROJEKTIT PA MIRATIMIN SPECIFIK TË D.P.SH.1 -së.

6.PËR PËRCAKTIMIN E NGJYRAVE, MATERIALEVE APO MALLRAVE QË DO TË PËRDOREN NË KËTË PROJEKT DUHET TË MERRET FILLIMISHT MIRATIMI I PROJEKTUESIT DHE SUPERVIZORIT.

ADRESA: Shkolla fillore Ymer Cani
Fshat Njçkes, Njësia Administrative Shligan
Bashkia Elbasan

RISH: PËRSHKRIMI: NGA: DATA:

FAZA E PROJEKTIT:

PROJEKTI ZBATIMIT (ARKITEKTONIK)



BASHKIA ELBASAN
Rruga "Qemal Stafa"
Lagja "Brig 17 Sulumese"
+35554400152
email: bashkiaelbasan@elbasani.gov.al
web: www.elbasani.gov.al

INVESTITOR:

BASHKIA ELBASAN

DREJTORIA:
DREJTORIA PROJEKTIMIT DHE AZHORNIMIT TOPOGRAFIK

Drejtor
ark/Marvis Avllazagaj

Përgjegjës
ing/Arian Baku

PROJEKTUES:

ark. Gladiola Çala	Lic. A.1217/1
ing. Arian Baku	Lic. K. 1800/2
ing. Bruno Korumi	
Ira Hysa	

MATJET TOPOGRAFIKE:

Sektori A.T-së

ing. Gentiana Kerri

Lic. A.1217/1

PROJEKTI:
Riparim, meremetim dhe hidroizolim te objekteve arsimore ne bashkine Elbasan

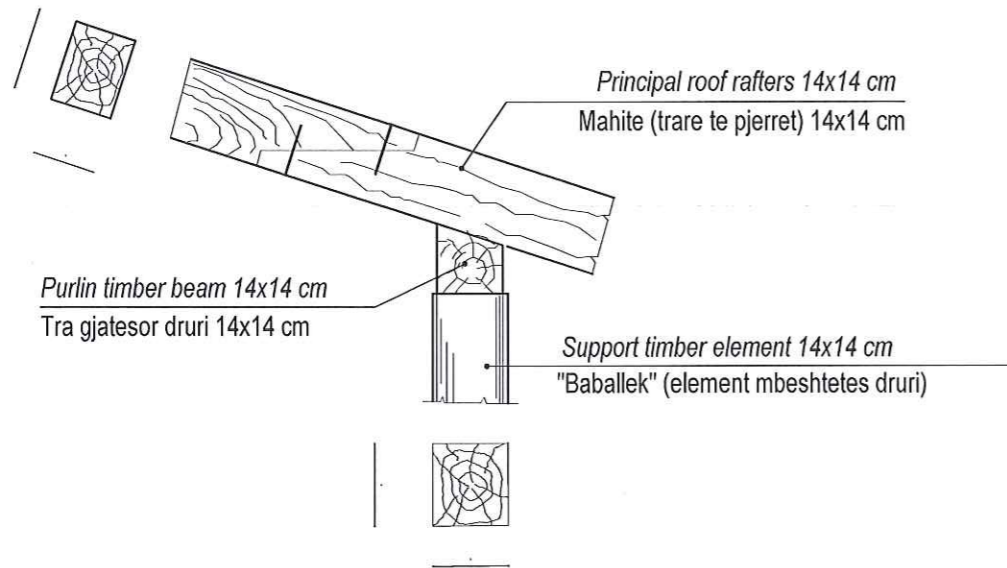
EMËRTIMI I FLETËS:
Detaje catie te shkolles Ymer Cani

SHKALLA A3:	DATA: Korrik 2023	VIZATOI: Sektori Projektimit	KONTROLLOI: Sektori Projektimit
-------------	----------------------	---------------------------------	------------------------------------

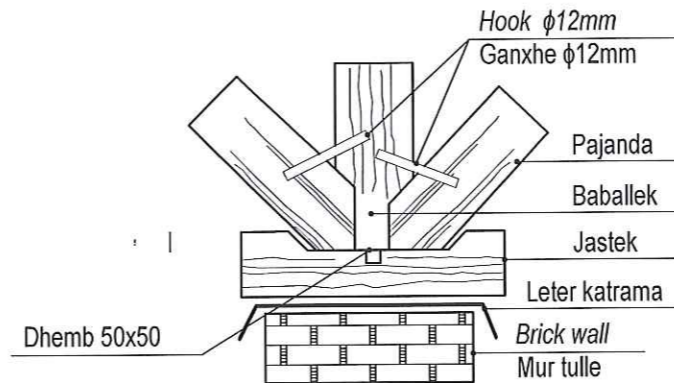
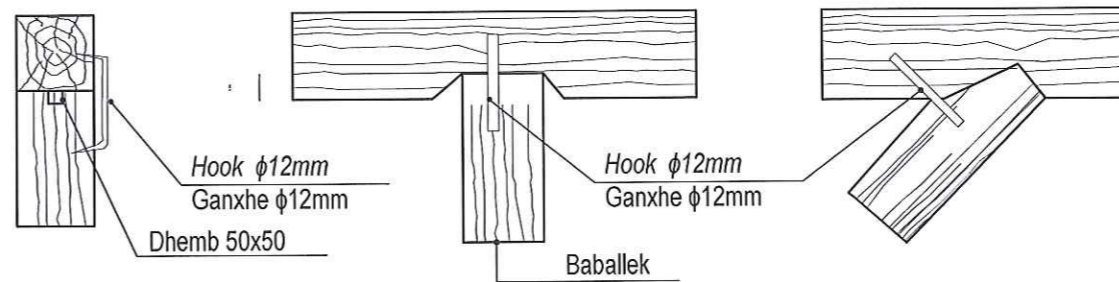
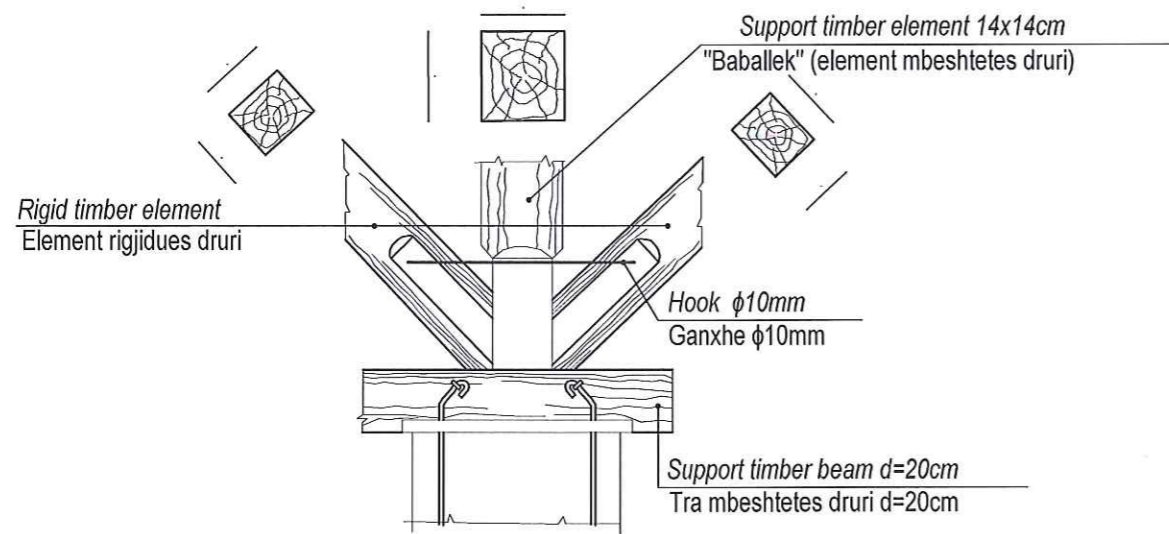
PROJEKTI NR:	FLETA NR: A3 / K 01	RISHIKIMI:
-----------------------	------------------------	---------------------

DETAJE CATIE PER SHKOLLEN "YMER CANI"

Joint detail of rafters elements
Detaji i lidhjes se elementeve te mahive



Joint detail of timber elements on support beam
Detaji i lidhjes se baballekut dhe diagonaleve mbi traun ne mbeshetjetje



SHËNIME TEKNIKE

1.KY PROJEKT ËSHTË PRONË E BASHKISË ELBASAN.

2.NUK LEJOHET KOPJIMI APO RIPRODHIMI I KËTUI VIZATIMI PA AUTORIZIMIN E DREJTORISË SË PROJEKTIMIT DHE SHËRBIMEVE INXHINIERIKE NË BASHKINË ELBASAN.

3.TË RESPEKTOHEN DIMENSIONET E SHKRUARA NË VIZATIM.

4.PËR ÇDO PAQARTËSI APO MOSPËRPUTHJE TË PROJEKTIT ME SITUATËN NË TERREN TË MERRET KONTAKT ME PROJEKTUESIN

5.NUK LEJOHET ASNJË NDRYSHIM I PROJEKTIT PA MIRATIMIN SPECIFIK TË D.P.SH.I -së.

6.PËR PËRCAKTIMIN E NGJYRAVE, MATERIALEVE APO MALLRAVE QË DO TË PËRDOREN NË KËTË PROJEKT DUHET TË MERRET FILLIMISHT MIRATIMI I PROJEKTUESIT DHE SUPERVIZORIT.

ADRESA: Shkolla 9- vjecare Spiro Sida
Fshati Bujaras, Njësia Administrative Gjegjan
Bashkia Elbasan

RISHI: PËRSHKRIMI: HGA: DATA:

FAZA E PROJEKTIT: PROJEKTI ZBATIMIT (ARKITEKTONIK)

BASHKIA ELBASAN
Rruga "Qemal Stafa"
Lagja "Brig 17 Sullmuese"
+35554400152
email: bashkiaelbasan@elbasani.gov.al
web: www.elbasani.gov.al

INVESTITOR:
BASHKIA ELBASAN

DREJTORIA:
DREJTORIA PROJEKTIMIT DHE AZHORNIMIT TOPOGRAFIK

Drejtor
ark/Marvis Avllazagaj
Përgjegjës
ing/Arian Baku

PROJEKTUES:
ark. Gladiola Çala Lic. A.1217/1
ing. Arian Baku Lic. K. 1800/2
ing. Bruno Korumi
Ira Hysa

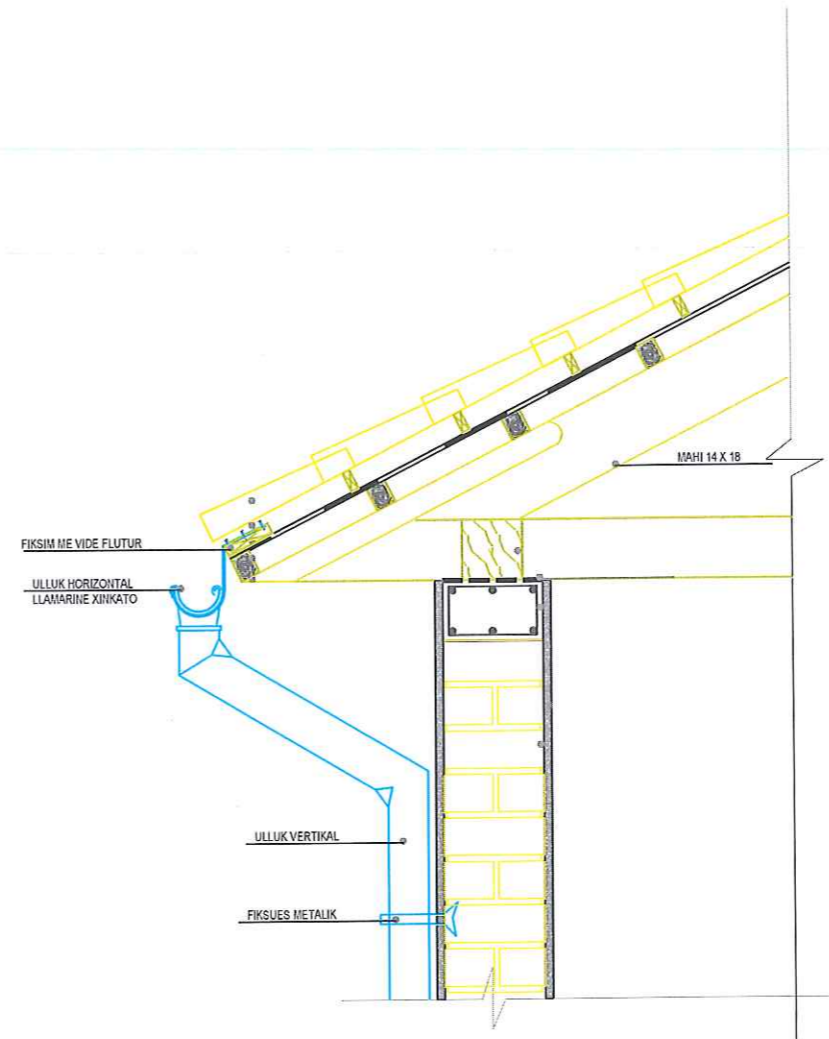
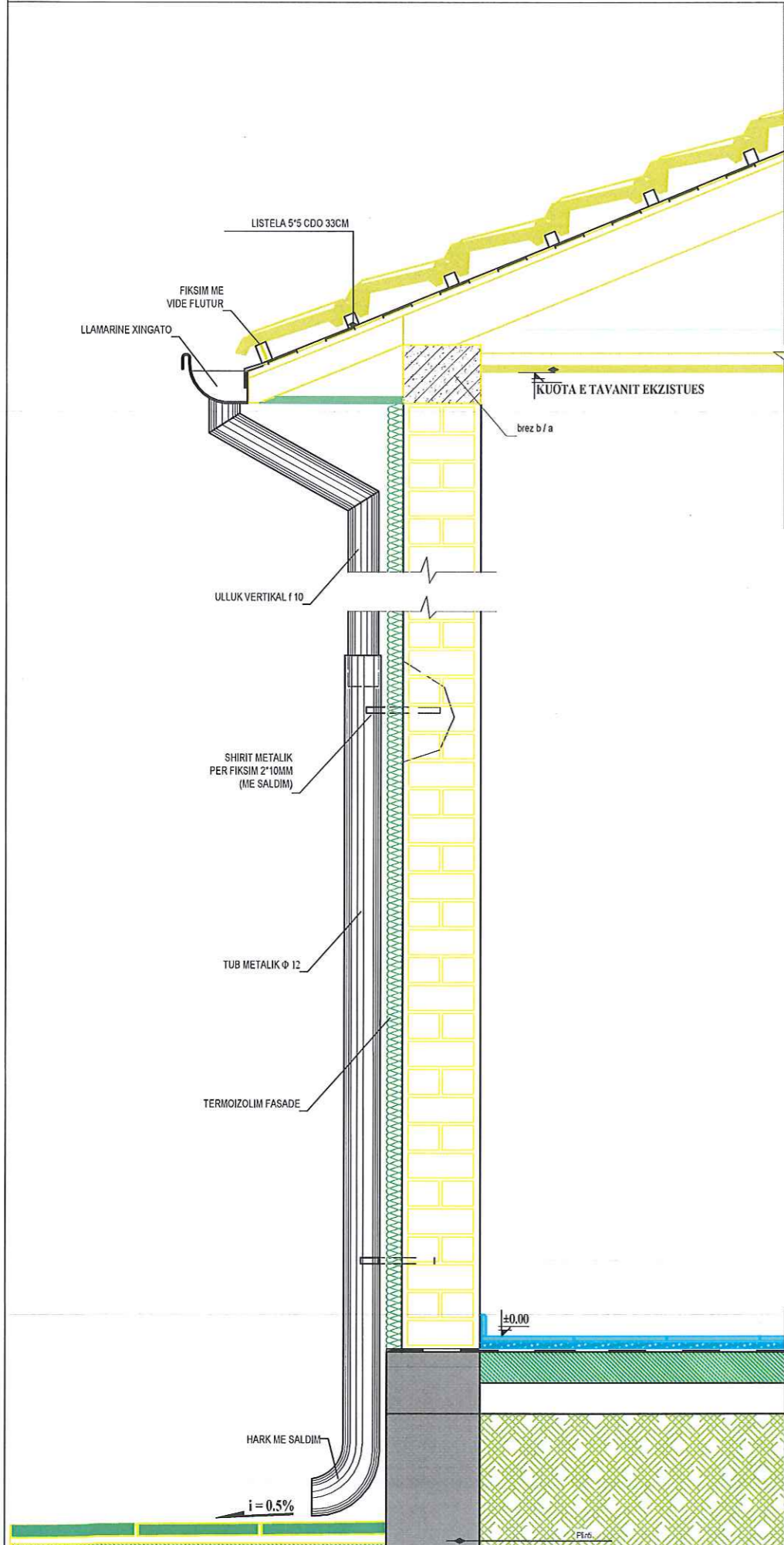
MATJET TOPOGRAFIKE:
Sektori A.T-së
ing. Gentiana Kerri Lic. A.1217/1

PROJEKTI:
Riparim, meremetim dhe hidroizolim te objekteve arsimore ne bashkine Elbasan

EMËRTIMI I FLETËS:
Detaje catie te shkolles Ymer Cani

SHKALLA A3:	DATA: Korrik 2023	VIZATO: Sektori Projektimit	KONTROLLOI: Sektori Projektimit
PROJEKTI NR:	FLETA NR: A3 / K 01	RISHIKIMI:	

DETAJE TE ULLUQEVE TE SHKARKIMIT



SHENIME TEKNIKE

- 1.KY PROJEKT ËSHTË PRONË E BASHKISË ELBASAN.
- 2.NUK LEJOHET KOPJIMI APO RIPRODHIMI I KËTJË VIZATIMI PA AUTORIZIMIN E DREJTORISË SË PROJEKTIMIT DHE SHËRBIMEVE INXHINIERIKE NË BASHKINË ELBASAN.
- 3.TË RESPEKTOHEN DIMENSIONET E SHKRUARA NË VIZATIM.
- 4.PËR ÇDO PAQARTËSI APO MOSPËRPUHJE TË PROJEKTIT ME SITUATËN NË TERREN TË MERRRET KONTAKT ME PROJEKTUESIN
- 5.NUK LEJOHET ASNJË NDRYSHIM I PROJEKTIT PA MIRATIMIN SPECIFIK TË D.P.SH.I -së.
- 6.PËR PËRCAKTIMIN E NGJYRAVE, MATERIALEVE APO MALLRAVE QË DO TË PËRDOREN NË KËTË PROJEKT DUHET TË MERRRET FILLIMISHT MIRATIMI I PROJEKTUESIT DHE SUPERVIZORIT.

ADRESA:

RISH: PËRSHKRIMI: NGA: DATA:

FAZA E PROJEKTIT:
PROJEKTI ZBATIMIT (ARKITEKTONIK)



BASHKIA ELBASAN
Rruga "Oemal Stafa"
Lagja "Brig 17 Sulmuese"
+35554400152
email: bashkiaeelbasan@elbasani.gov.al
web: www.elbasani.gov.al

INVESTITOR:
BASHKIA ELBASAN

DREJTORIA:
DREJTORIA PROJEKTIMIT DHE AZHORNIMIT TOPOGRAFIK

Drejtor
ark/Marvis Avllazagaj

Përgjegjës
ing/Arian Baku

PROJEKTUES:
ark. Gladiola Çala Lic. A.1217/1
ing. Arian Baku Lic. K. 1800/2
ing. Bruno Korumi
Ira Hysa

MATJET TOPOGRAFIKE:
Sektori A.T-së

ing. Gentiana Kerri Lic. A.1217/1

PROJEKTI:
Riparim, meremelim dhe hidroizolim te objekteve arsimore ne bashkine Elbasan

EMËRTIMI I FLETËS:
Detaje te ulluqeve te shkarkimit

SHKALLA A3:	DATA: Korrik 2023	VIZATOI: Sektori Projektim	KONTROLLOI: Sektori Projektim
PROJEKTI NR:	FLETA NR: A3 / K 01	RISHIKIMI:	