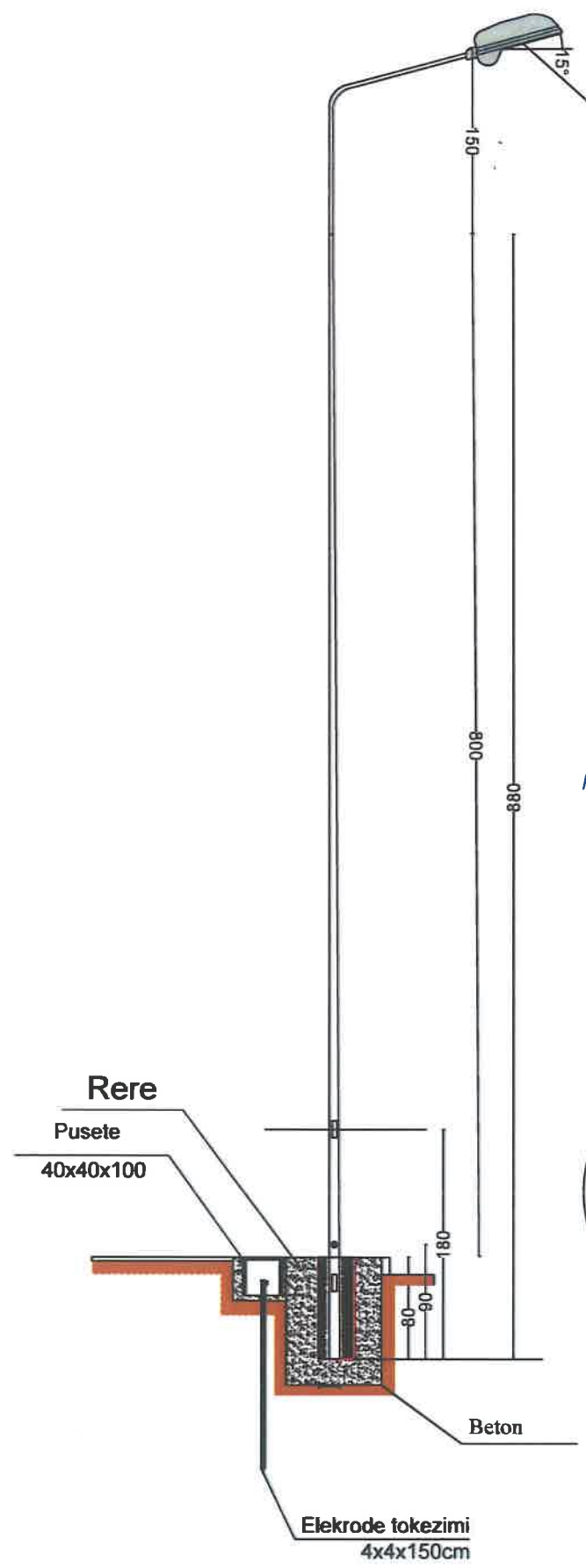


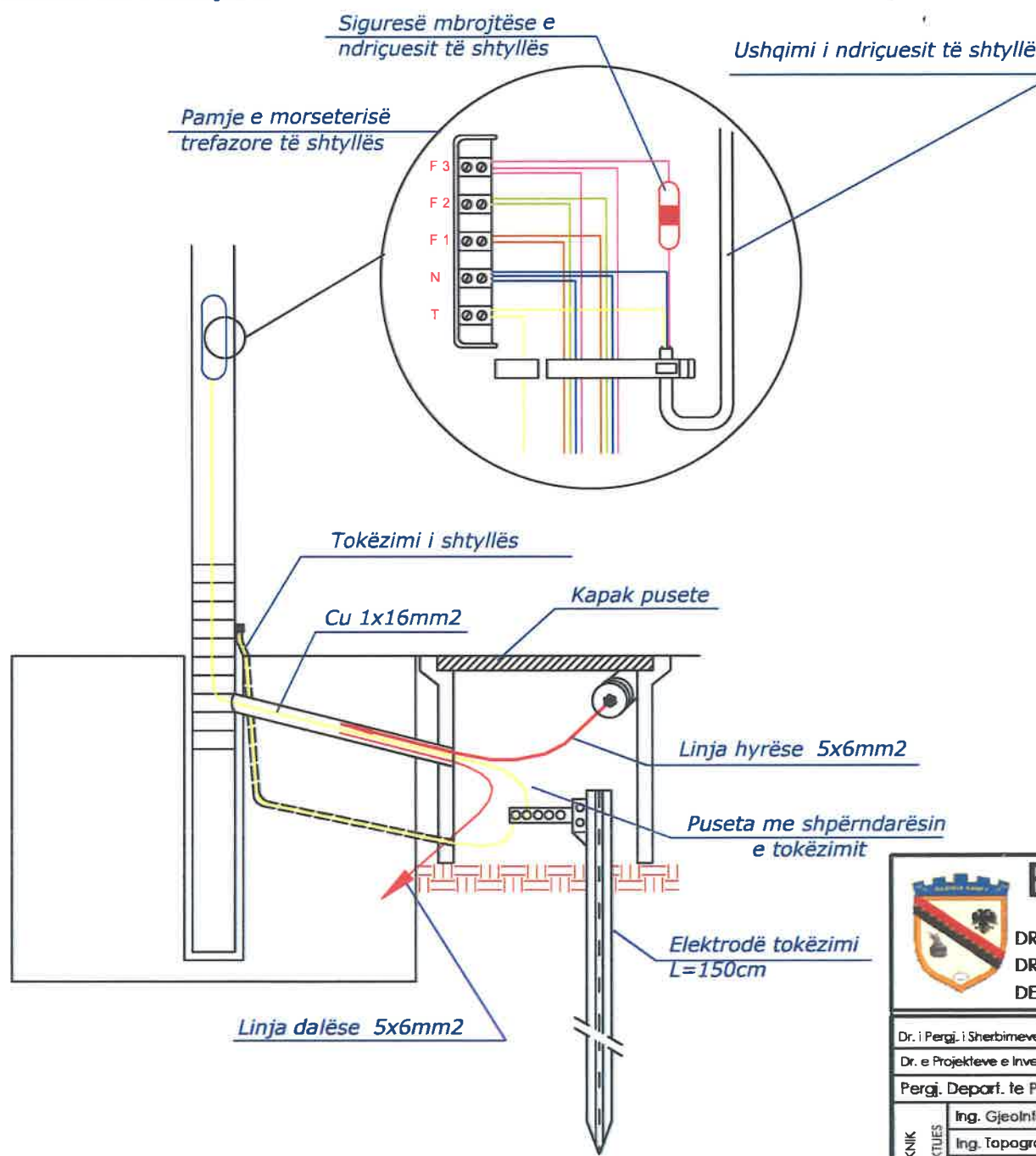
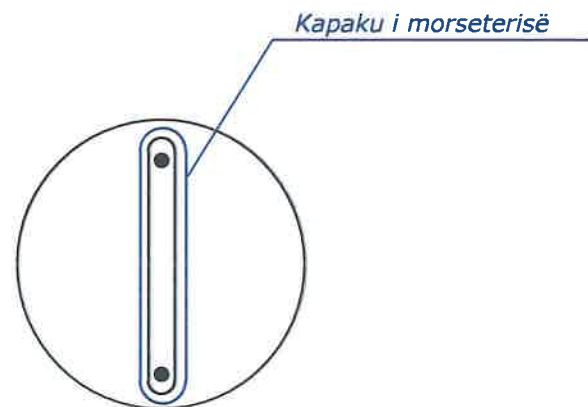
DETAJ I SHTYLLES H-9.0m+ KRAH 1.5X1.5m ME NDRICUES SMART 250W DHE PUSETE BETONI 40X40X100cm



SHTYLLË ELEKTRIKE ME PUSETË NË TOKË ME LIDHJE EKUIPOTENCIALE DHE MORSETERIA E LINJËS SË NDRICIMIT

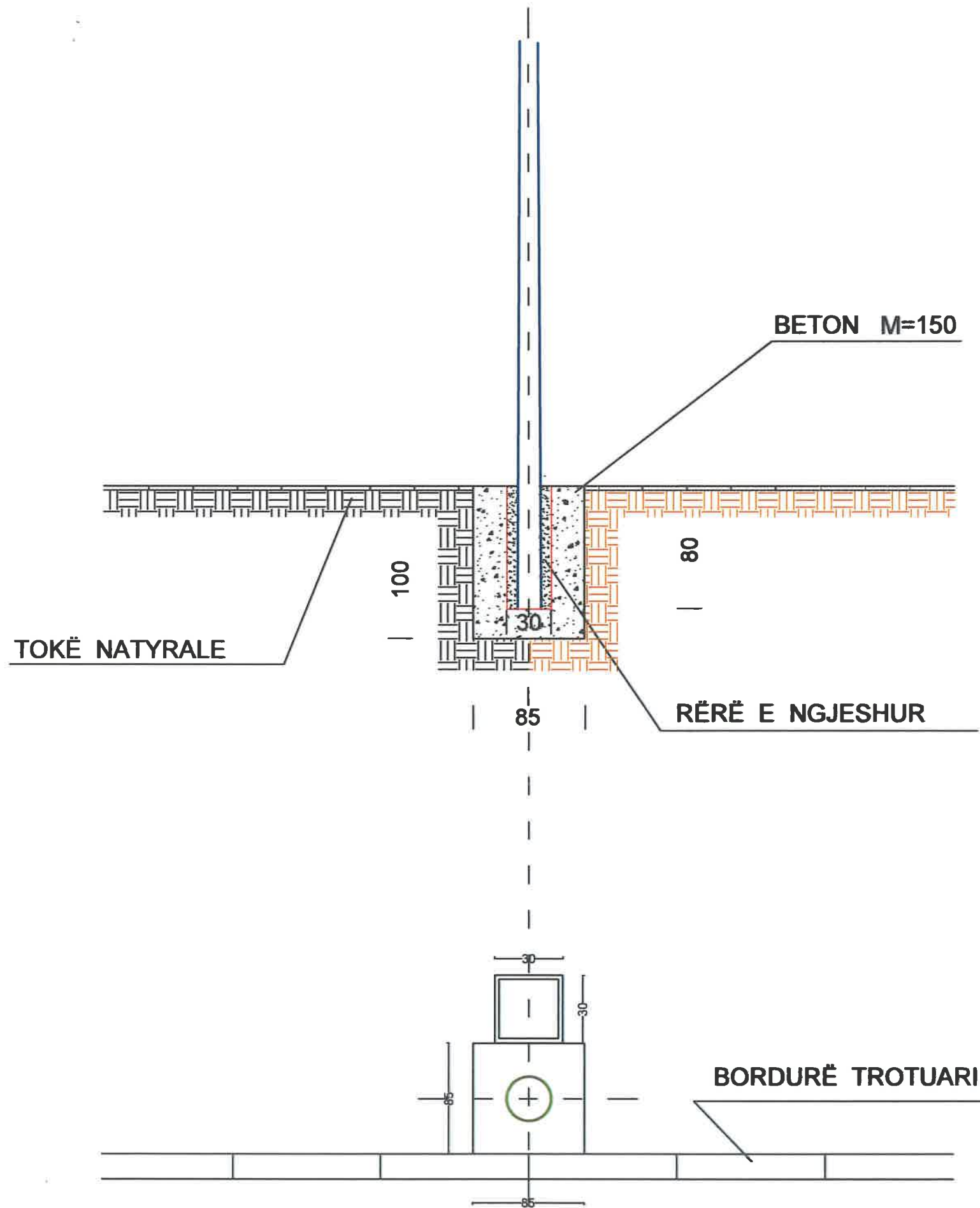


NDRICUES TIP "SMART" SAP-T 150 CNR



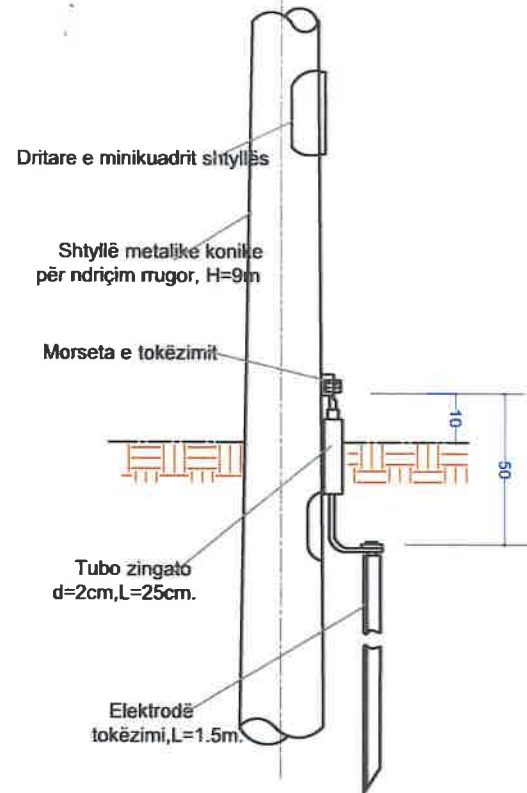
 <b>BASHKIA KAMEZ</b> DREJTORIA E SHERBIMEVE PUBLIKE DREJTORIA E PROJEKTEVE DHE INVESTEMEVE DEPARTAMENTI E PROJEKTEVE			
			Dr. i Përgj. i Shërbimeve Publike Dr. e Projekteve e Investimeve Përgj. Depart. te Projekteve
STAFI TEKNIK PROJEKTUES	Ing. Gjeoinformatik	ERBLIN LALA	
	Ing. Topograf	RAMADAN HYSA	
Titulli i Projektit		Faza e Projektit	
NDERTIM TROTUARI +KUB+NDRICIM "AHMET ZOGU+LEKA ZOGU+ALI KELMENDI + RRUGA DRAGOBIA"		PROJEKT ZBATIMI	
Emertimi i Flates		Data e Implementimit ?	
DETAJ I NDRICIMIT RRUGOR		Shkalla e Vizimit	
		Flota Nr.	

# Detaj i inkastrimit të kolonës së ndriçuesit me lartësi H=9m

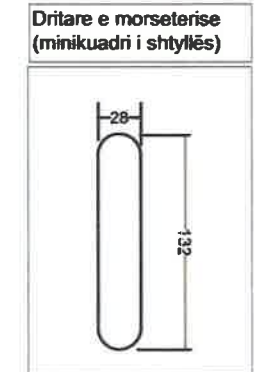
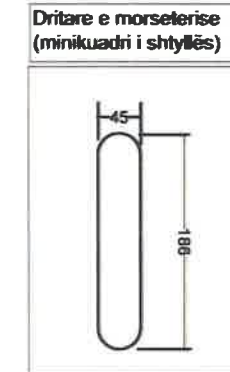
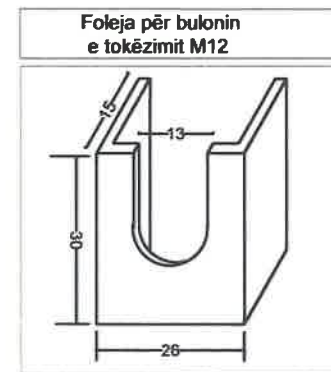
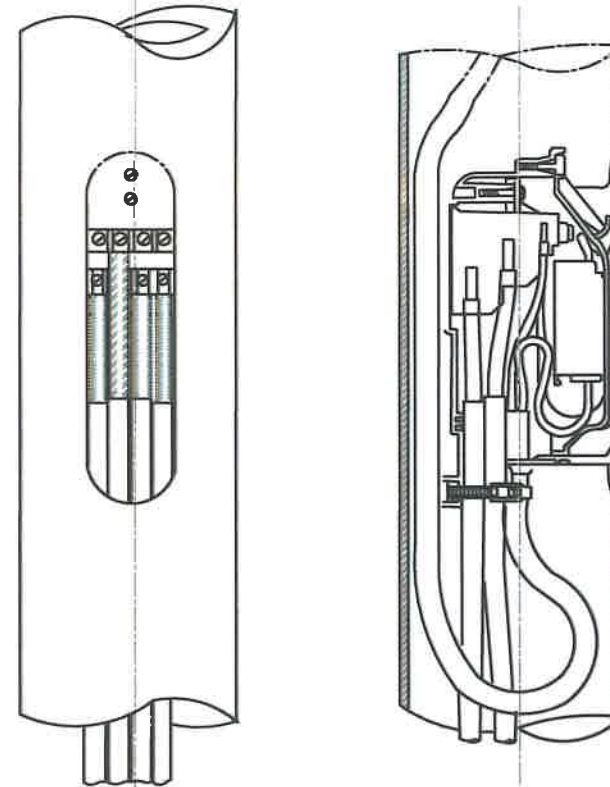


 <b>BASHKIA KAMEZ</b> DREJTORIA E SHERBIMEVE PUBLIKE DREJTORIA E PROJEKTEVE DHE INVESTEMEVE DEPARTAMENTI E PROJEKTEVE		
Dr. i Përgj. i Shërbimeve Publike	ELVIS GJIKA	
Dr. e Projekteve e Investimeve	FLORA MUCA	
Përgj. Depart. të Projekteve	EMANUELA MEZIU	
STAFI TEKNIK PROJEKTUES	Ing. Gjeoinformatik	ERBLIN LALA
	Ing. Topograf	RAMADAN HYSA
Titulli i Projektit <b>NDERTIM TROTUARI +KUB+NDRICIM                  "AHMET ZOGU+LEKA ZOGU+ALI                  KELMENDI + RRUGA DRAGOBIA"</b>		
Faza e Projektit PROJEKT ZBATIMI		
Emvendimi / Faza DETAJ I NDRICIMIT RRUGOR		

### Detaj i tokëzimit të shtyllës së ndriçimit



### Konstruksioni morseterisë



Kabël FG7OR 5x6mm<sup>2</sup>

Kabël FG7OR 5x6mm<sup>2</sup>

Pusetë plastike 30x30x30cm

Kabëll FROR 3x1.5 mm<sup>2</sup>

Kabëll tokëzimi 1x3.5mm

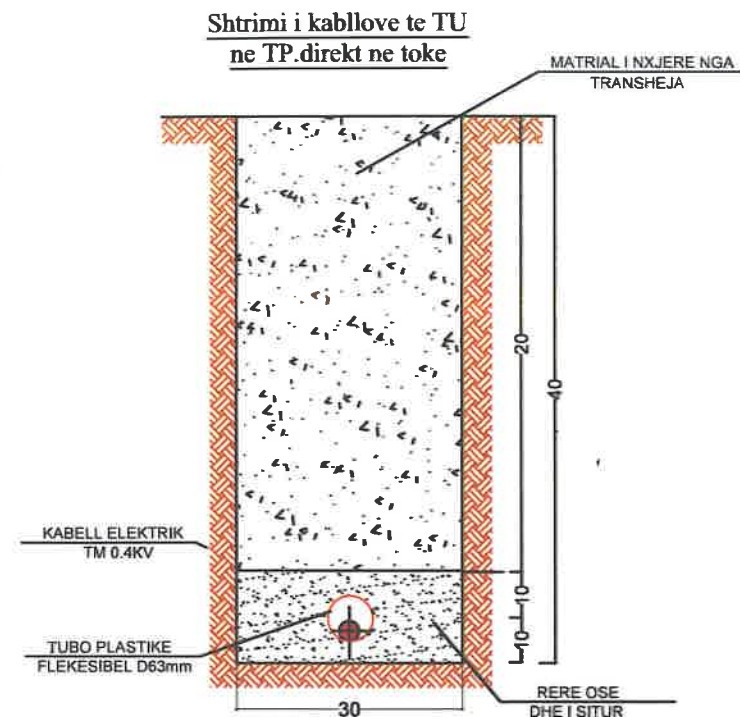
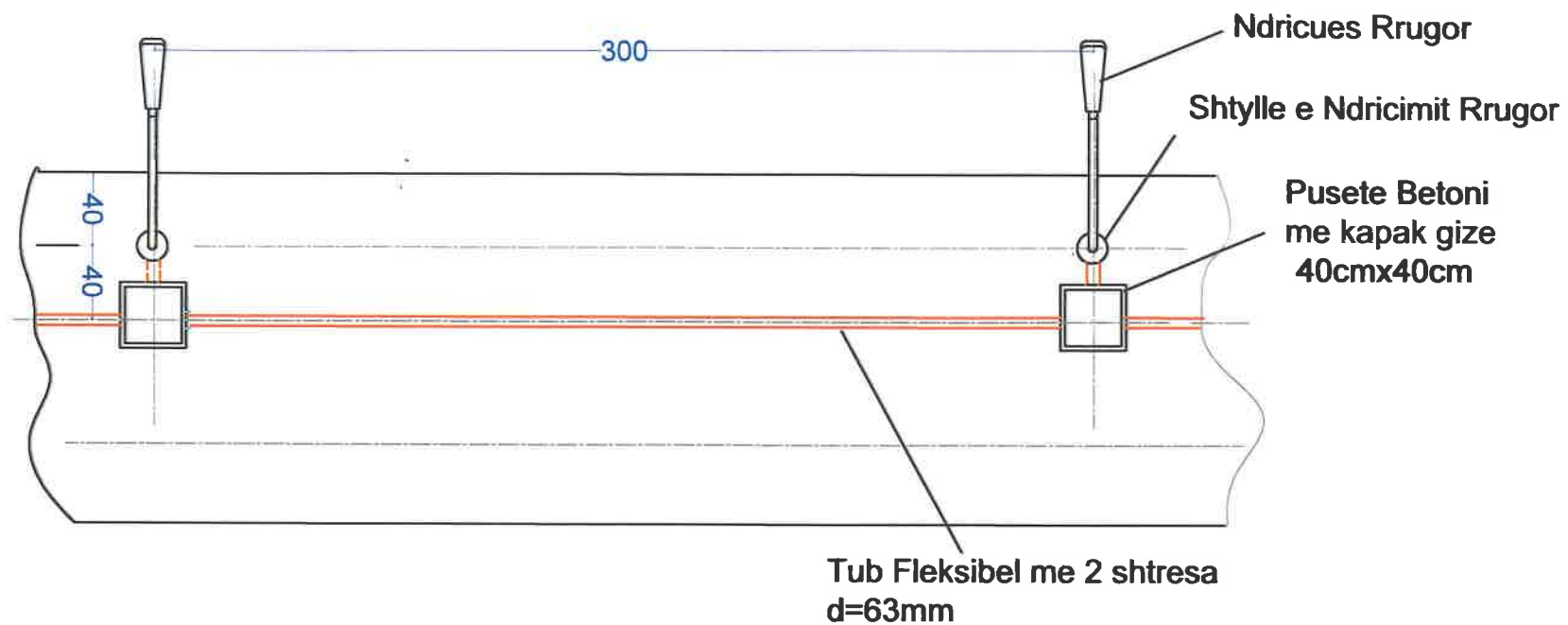
Kuadri i ndricuesit në shtyllë  
Siguresë 4 A

1x150W

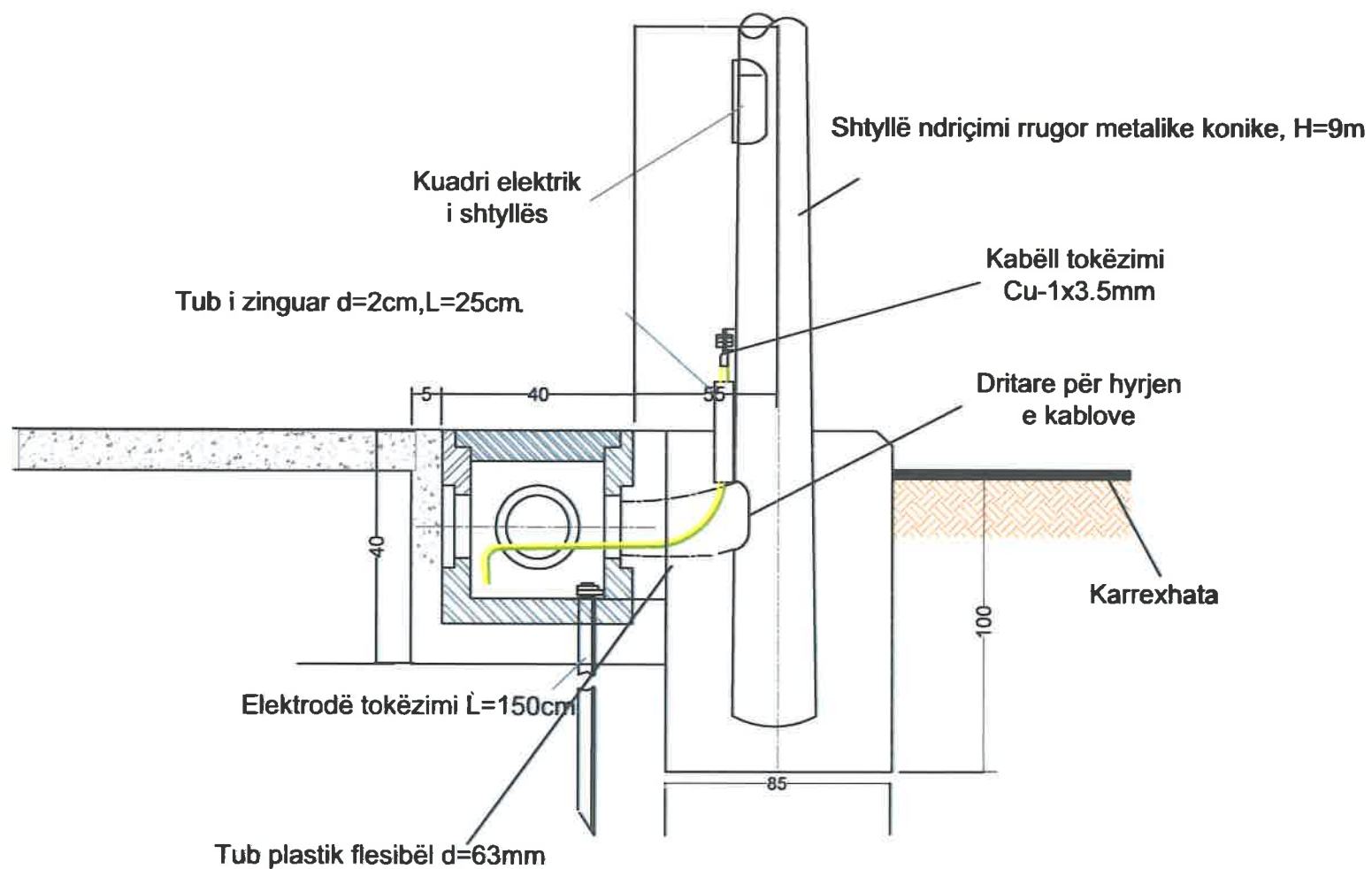
Elektrodë tokëzimi L=150cm

 <b>BASHKIA KAMEZ</b> DREJTORIA E SHERBIMEVE PUBLIKE DREJTORIA E PROJEKTEVE DHE INVESTEMEVE DEPARTAMENTI E PROJEKTEVE					
		Dr. i Përgj. i Sherbimeve Publike	ELVIS GJIKA		
Dr. e Projekteve e Investimeve		FLORA MUCA			
Përgj. Depart. te Projekteve		EMANUELA MEZIU			
STAFI TEKNIK PROJEKTES	Ing. Gjeoinformatik	ERBLIN LALA			
	Ing. Topograf	RAMADAN HYSA			
Titulli i Projektit NDERTIM TROTUARI +KUB+NDRICIM "AHMET ZOGU+LEKA ZOGU+ALI KELMENDI + RRUGA DRAGOBIA"				Faza e Projektit/ PROJEKT ZBATIMI	
Emertimi i Fases DETAJ I NDRICIMIT RRUGOR				Data e Implementimit:	
				Shkalla e Vizimit:	
				Fleta Nr.	

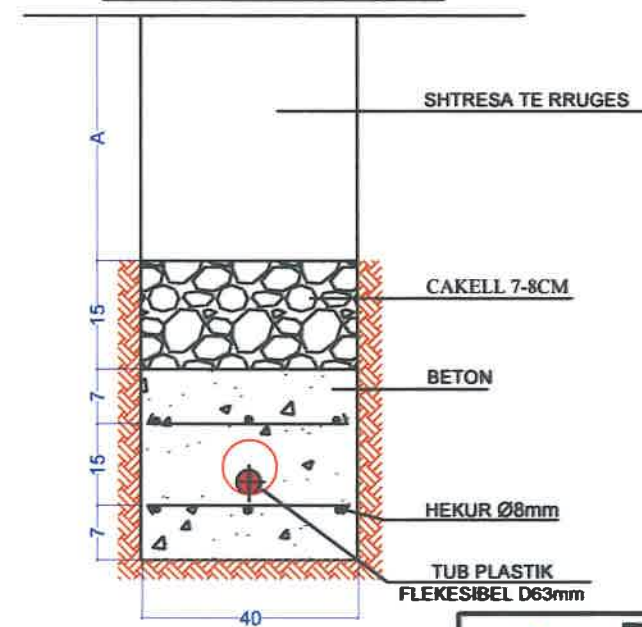




### Detaj i montimit te pusetes dhe tokezimit te shtylles

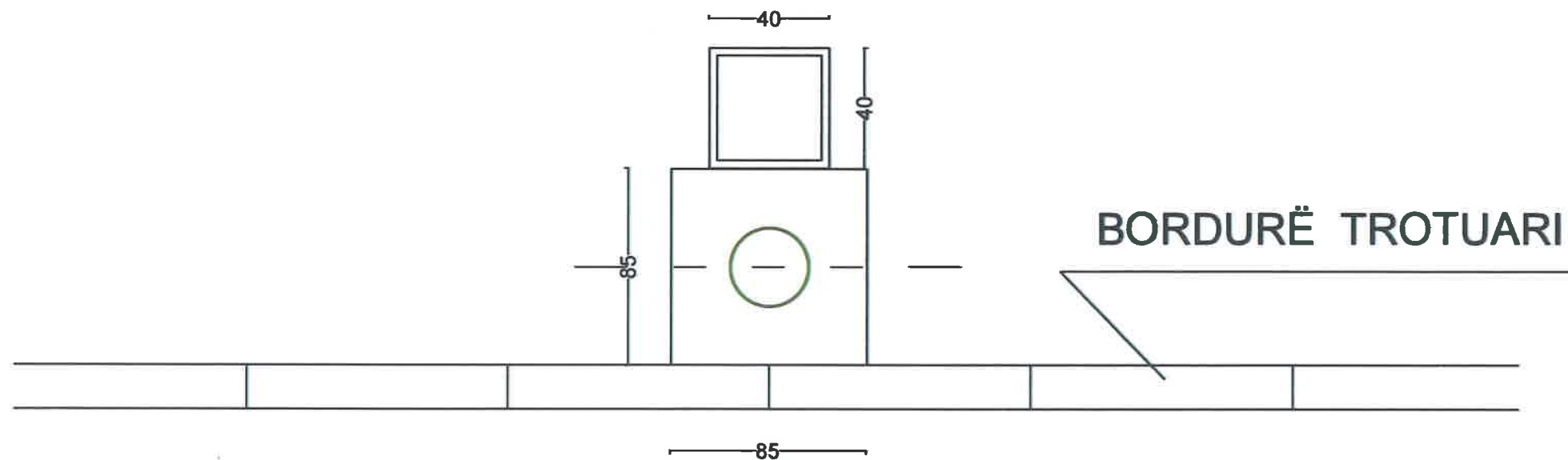
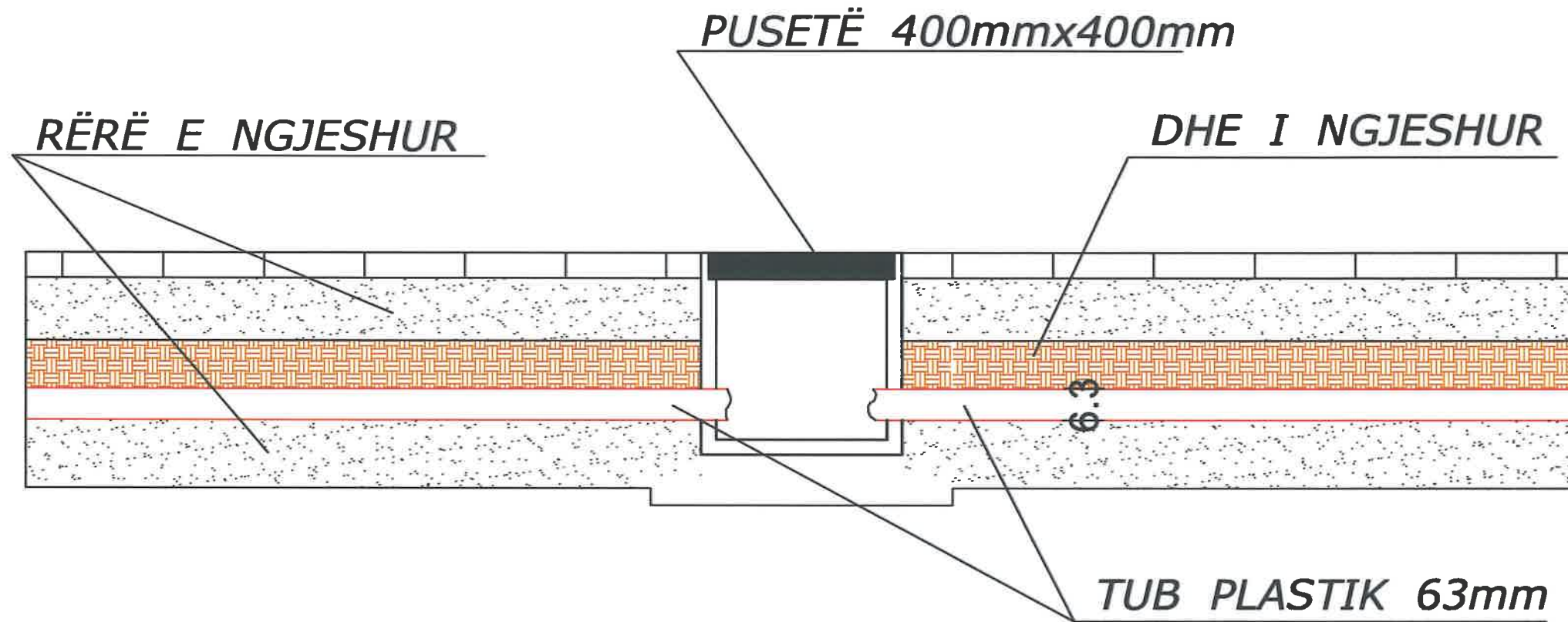


### Shtrimi i kabllove te TU ne trasversimin e rrugeve



<b>BASHKIA KAMEZ</b>			
DREJTORIA E SHERBIMEVE PUBLIKE DREJTORIA E PROJEKTEVE DHE INVESTEMEVE DEPARTAMENTI E PROJEKTEVE			
Dr. i Pergj. i Sherbimeve Publike	ELVIS GJIKA		
Dr. e Projekteve e Investimeve	FLORA MUCA		
Pergj. Depart. te Projekteve	EMANUELA MEZIU		
STAFI TEKNIK PROJEKTUES	Ing. Gjeoinformatik	ERBLIN LALA	
	Ing. Topograf	RAMADAN HYSA	
Titulli i Projektit		Faza e Projektit	
NDERTIM TROTUARI +KUB+NDRICIM "AHMET ZOGU+LEKA ZOGU+ALI KELMENDI + RRUGA DRAGOBIA"		PROJEKT LBATIMI	
Emertimi i Fletes		Data e implementimit:	
DETAJ I NDRICIMIT RRUGOR		Shkalja e Vizimit	
		Fleta Nr.	

# Detaj i vendosjes së pusetës



 <b>BASHKIA KAMEZ</b> DREJTORIA E SHERBIMEVE PUBLIKE DREJTORIA E PROJEKTEVE DHE INVESIMEVE DEPARTAMENTI E PROJEKTEVE			
		Dr. i Përgj. i Shërbimeve Publike	ELVIS G.JIKA
Dr. e Projekteve e Investimeve		FLORA MUCA	
Përgj. Depart. te Projekteve		EMANUELA MEZIU	
STARTI TEKNIK PROJEKTUES	Ing. Gjeoinformatik	ERBLIN LALA	 
	Ing. Topograf	RAMADAN HYSA	
Titulli i Projektit		Faza e Projektit	
NDERTIM TROTUARI +KUB+NDRICIM "AHMET ZOGU+LEKA ZOGU+ALI KELMENDI + RRUGA DRAGOBIA"		PROJEKT ZBATIMI Data e Implementimit : Shkalla e Vizimit : Fleta Nr. :	
Emertimi i Fildes		Fleta Nr.	
DETAJ I NDRICIMIT RRUGOR			