

# 05.PLANIMETRIA KUSH + DETAJET

## SHKOLLA 9-VJECARE "KONGRESI I MANASTIRIT"

### PËRSHKRIM:

Ne kete projekt do te trajtohen hapesirat sportive te cilat kane nevojë per nje rehabilitim konkret te shtresave dhe elementeve perberes. Qellimi i ketij projekti eshte permiresohen kushtet ne ambientet e oborrit te jashtem, per te plotesuar pjeserisht nevojat qe kane nxenesit e ketyre shkollave, banoret e komunitetit perreth si dhe stafi, gjate proceseve mesimore dhe aktiviteve sportive qe zhvillohen ne kete objekt shkollor. Te permiresohen kushtet e mesimdhënies, nepermjet krijimit te nje kendi te mirefillte sportiv per zhvillimin e lojrave minifutboll apo lojrave me dore, duke vendosur shtresat e tapetit me bar artificial ose multishtresat akrilike ne pershtatje me aktivitetin sportiv, duke instaluar aksesoret sportive per organizimin e aktiviteve per lojra me dore, rrethimin e fushes se lojrave me dore ne ato pjese te perimetrin qe eshte e domosdoshme dhe ndricimin e tyre.



REPUBLIKA E SHQIPËRISË

Porositës:



**BASHKIA TIRANË &**

Sheshi Saliu, Durrës, Nr. 2, Kod postar 1001, Tiranë



**DREJTORIA E**

**PËRGJITHSHME E**

**OBJEKTEVE PUBLIKE**

Rruga "5 Maj", God.17, d.p.n@tirana.al, Tiranë

Projektues:



**Dekliada**

INSTITUTI

**"INSTITUTI DEKLIADA ALB" sh.p.k**

Rruga "Ulcinj" Nr.1, P.sh.10, Ap.1, Tel:+355472078555, dekliaada@dekliada.al, Tiranë

Titulli i projektit:

**"STUDIM PROJEKTIM PËR  
MIRËMBAJTJEN E THELLË NË  
TERRENET E JASHTME SPORTIVE"**

Emërtimi i vizatimit:

Përshkrimi i Fazës: PROJEKT - ZBATIM

Shkalla: Data: QERSHOR 2023

Nr. Licencë: N. 5670/9 Nr. Flete: 05\_00

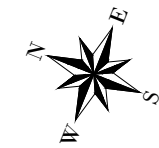
© KY VIZATIM ËSHTË PËRQËNËR I "INSTITUTIT DEKLIADA ALB" SH.P.K. E KOPJIMI, SHUMFISHIMI OSE SHPËRNDARJA NËDËRMEJ TË KËTËJ DOKUMENTI (OSE TË ÇDO PJESE TË TËJ) PA LEJEN E MËPËRSHMË ME SHKURIM TË "INSTITUTIT DEKLIADA ALB" SH.P.K. ËSHTË E NDALUAR.

**PLANI KUSH+DRENAZHIT**  
Sh: 1-150





3KT.

3KT.

3K



**Legjenda:**

-  Tub drenazhi Ø150mm
-  Tub HDPE Ø160mm
-  Pusete e re KUSH 40x60cm
-  Kanalet me zgare metalike h=25cm

**PËRSHKRIM:**

Ne kete projekt do te trajtohen hapesirat sportive te cilat kane nevojte per nje rehabilitim konkret te shtresave dhe elementeve perberes. Qellimi i ketij projekti eshte permiresohen kushtet ne ambientet e oborrit te jashtem, per te plotesuar pjesisisht nevojat qe kane nxenesit e ketyre shkollave, banoret e komunitetit perreth si dhe stafi, gjate proceseve mesimore dhe aktiviteve sportive qe zhvillohen ne kete objekt shkollore. Te permiresohen kushtet e mesimdhënies, nepermjet krijimit te nje kendi te mirefillte sportiv per zhvillimin e lojrave minifutboll apo lojrave me dore, duke vendosur shtresat e tapetit me bar artificial ose multishtrësar akrilike ne pershitatje me aktivitetin sportiv, duke instaluar aksesoret sportive per organizimin e aktiviteve per lojra me dore, rrethimin e fushes se lojrave me dore ne ato pjesë te perimetrimit qe eshte e domosdoshme dhe ndricimin e tyre.



REPUBLIKA E SHQIPËRISË

Porositës:



**BASHKIA TIRANË & DREJTORIA E PËRGJITHSHME E OBJEKTEVE PUBLIKE**  
Rruga "5 Maj", God.17, d.p.n.17/Tirana, Tiranë

Projektues:



**"INSTITUTI DEKLIADA ALB" sh.p.k**  
Rruga "Urdhër i Lirë", P.19, Tetovo projekt, K1.10, Ap.9, Tel:+355472076555, dekliaada.alb@gmail.com, Tiranë

Titulli i projektit:

**"STUDIM PROJEKTIM PËR MIRËMBAJTJEN E THELLË NË TERRENET E JASHTME SPORTIVE"**

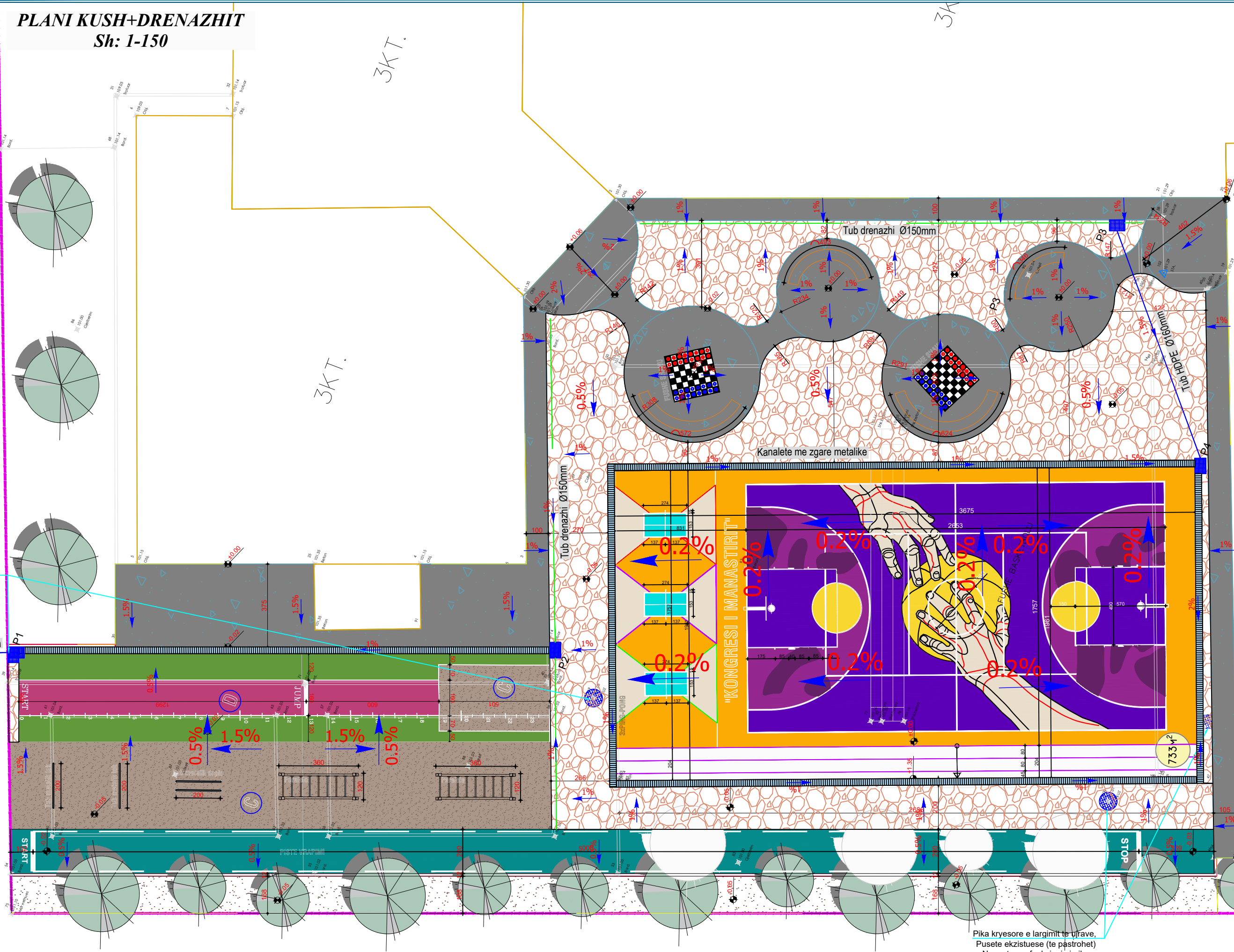
Emërtimi i vizatimit: PLANI KUSH+DRENAZHIT

Përshkrimi i Fazës: PROJEKT - ZBATIM

Shkalla: 1: 150      Data: QERSHOR 2023

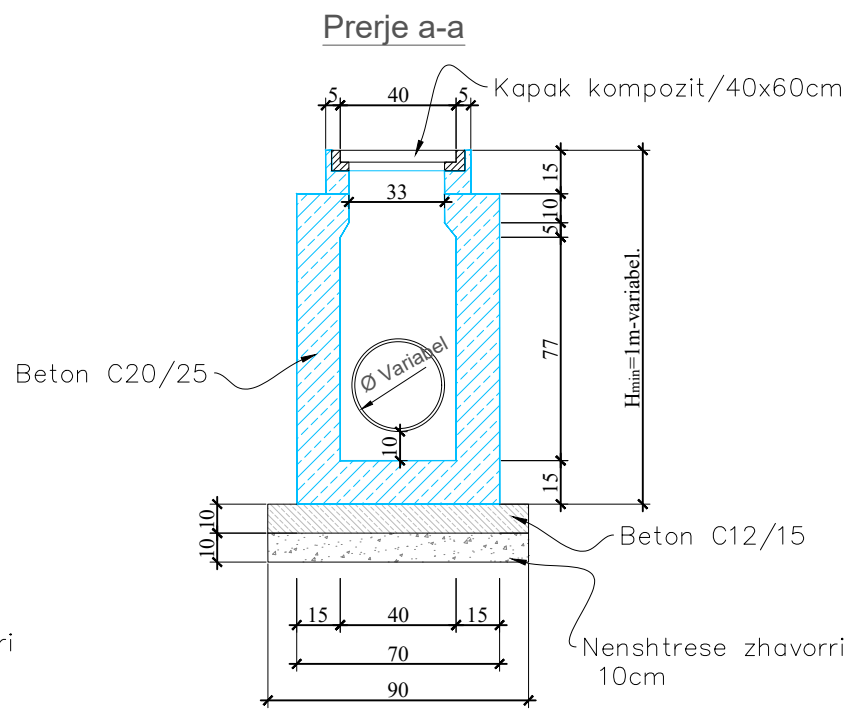
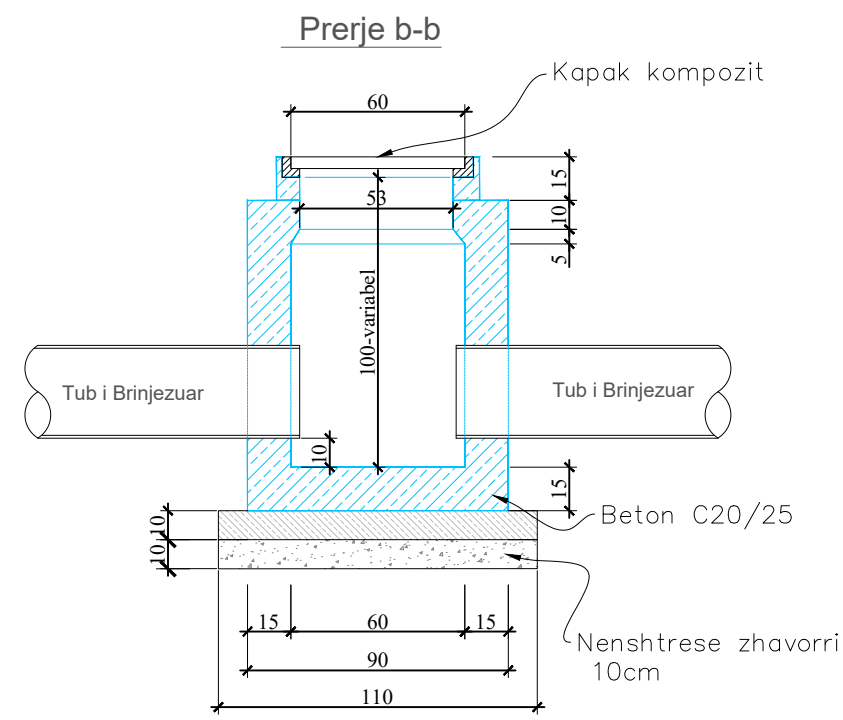
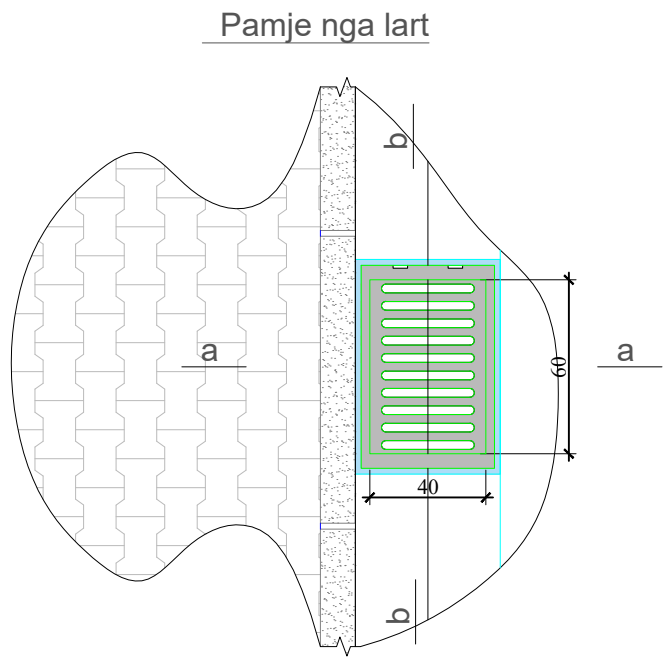
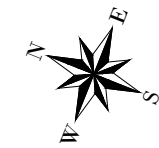
Nr. Licencë: N. 5670/9      Nr. Flete: 05\_01

© KY VIZATIM ËSHTË PRONË E "INSTITUTIT DEKLIADA-ALB" SH.P.K. EOPJIMI - SHUMFISHMI OSE SHPËRNDARJA NËDRAMJET E TËRETYE TË KËTUJ DOKUMENTIT (OSE TË CD/O PËRJE TË TËJ) PA LEJEN E MËPËRSHMË ME SHKRYM TË "INSTITUTIT DEKLIADA-ALB" SH.P.K. ËSHTË E NDALUAR.



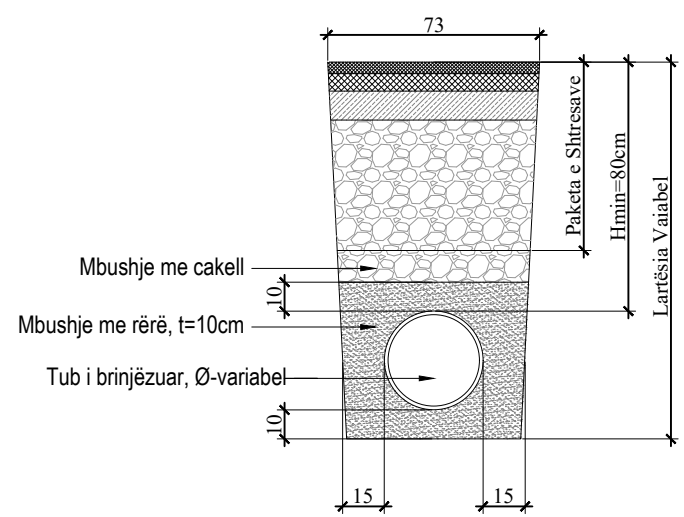
Pika kryesore e largimit te ujrave, Pusete ekzistuese (te pastrohet) Ne rast mos funksionimi pika e shkrimit te zgjidhet nga autoriteti perketas ose te shkarkohet ne puseten KUJ.

# PUSETA SHIMBLEDHËSE - Dim.40x60xH=1m-var.



- Legjenda:**
- Tub drenazhi Ø150mm
  - Tub HDPE Ø160mm
  - Pusete e re KUSH 40x60cm
  - Kanalet me zgare metalike h=25cm

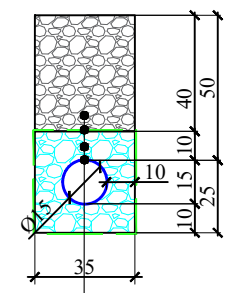
## Seksion Terthor për kanalet e Ujrave të Bardha



## Shënime :

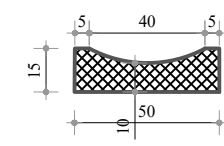
1. Muret e pusetes do të jenë beton C20/25 (M-250)dhe me trashësi 15cm.
2. Betoni që do të përdoret për brezin duhet të jetë i imët, ndërsa betoni i shtresës do të jetë C12/15.
3. Telajo e kapakut të jetë prej kompoziti i inkastruar me brezin e betonit dhe i vendosur në nivelin e mbaruar të rrugës sipas projektit.
4. Grila duhet të jetë e kapur me mentesha me telajon apo e lidhur në ndonjë mënyrë tjetër me të.
5. Fundi i tubit duhet te jete 10cm nga fundi i pusetes.
6. Zgara metalike duhet të ketë karakteristika që të përballojnë ngarkesën deri 20 ton/aks.

## DETAJ DRENAZHI

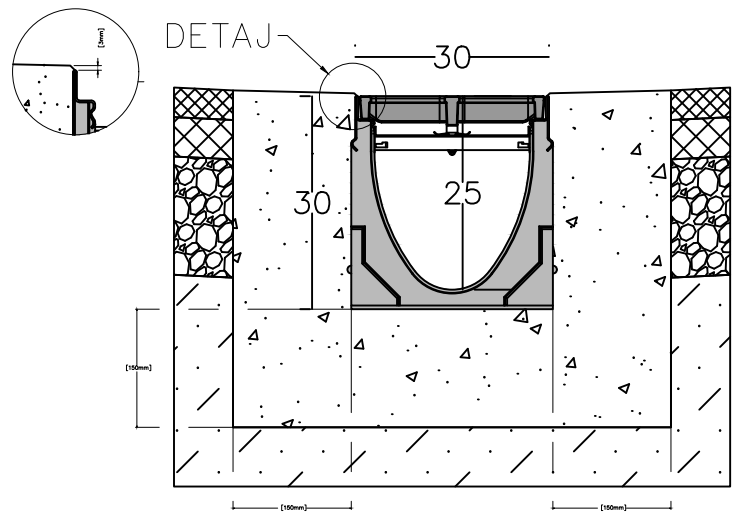


SHTRESE STABILIZANTI 40CM OSE DHE'  
GJEOTEKSTIL I65/M2  
TUB DRENAZHI Ø150MM ME VRIMA  
MBUSHJE ME ZHAVORR

## KUNETE E LUGET PARAFABRIKATE C20/25



SHENIM TEKNIK: KUNETA E LUGET DO JETE OPSION GJATE ZBATIMIT TE PROJEKTTIT PER ZEVENDESIMIN ME TUBIN E DRENAZHIT. **TE SHIHET GJATE ZBATIMIT**



## SPECIFIKIME TEKNIKE - DETAJ KANALETE ZGARE - NGARKESA TE KLASIT A

### TE PERGJITHSHE

SIPERFAQJA E SISTEMIT TE DRENAZHIMIT DO TE JETE BETON POLIMER ME PROFIL NE FORME V-je TE KANALIT ME ZGARE CELIKU TE GALVANIZUAR

### MATERIALET

KANALI DUHET TE JETE I PRODHUAR NGA BETON POLIMER ME REZINE POLIESTRI ME NJE ZGARE TE INTEGRUAR CELIKU TE GALVANIZUAR. VETITE E BETONIT TE POLIMERIZUAR JANE SI ME POSHTE:

REZISTENCA NE SHTYPJE:	<b>96,000 KPa</b>
REZISTENCA NE PERKULJE:	<b>27,000 KPa</b>
REZISTENCA ELASTIKE:	<b>10,000 KPa</b>
THITHJA E UJIT:	<b>0.07%</b>
ANTI NGRIRJE:	<b>PO</b>
MBROJTJE NGA ZJARRI:	<b>PO</b>

### KANALI

KANALI DO TE KETE NJE GJERESI TE BRENDSHME NOMINALE ME NJE GJERESI TOTALE 260 mm. SEKSIONI TERTHOR DO TE KETE PROFIL NE FORME V-je PER DRENAZHIM ME EFIKAS. KANALI DO TE KETE NJE PJERRESI 0.5%. KANALI DUHET TE PERBALLOJE NGARKESA TE KLASIT A

### ZGARA

ZGARA DUHET TE JETE E CERTIFIKUAR SIPAS EN 1433



## PËRSHKRIM:

Ne kete projekt do te trajtohen hapesirat sportive te cilat kane nevojë per nje rehabilitim konkret te shtresave dhe elementeve perberes. Qellimi i ketij projekti eshte permiresohen kushtet ne ambientet e oborrit te jashtem, per te plotesuar pjeserisht nevojat qe kane rrenesit e ketyre shkollave, banoret e komunitetit perreth si dhe stafi, gjate proceseve mesimore dhe aktiviteve sportive qe zhvillohen ne kete objekt shkollor. Te permiresohen kushtet e mesimdhënie, nepermjet krijimit te nje kendi te mirefillte sportiv per zhvillimin e lojrave minifutboll apo lojrave me dore, duke vendosur shtresat e tapetit me bar artificial ose multishtrësac akrilike ne pershatje me aktivitetin sportiv, duke instaluar aksesoret sportive per organizimin e aktiviteve per lojra me dore, rrethimin e fushes se lojrave me dore ne ato pjese te perimetrir qe eshte e domosdoshme dhe ndricimin e tyre.



REPUBLIKA E SHQIPËRISË



BASHKIA TIRANË & PËRGJITHSHEME E OBJEKTEVE PUBLIKE



"INSTITUTI DEKLIADA ALB" sh.p.k

Titulli i projektit:  
"STUDIM PROJEKTIM PËR MIRËMBAJTEN E THELLË NË TERRENET E JASHTME SPORTIVE"

Emërtimi i vizatimit: DETAJET KUSH

Përshkrimi i Fazës: PROJEKT - ZBATIM

Shkalla: Data: QERSHOR 2023

Nr. Licencë: N. 5670/9 Nr. Flete: 05\_02

© KY VIZATIM ËSHTË PRONË E "INSTITUTIT DEKLIADA-ALB" SH.P.K. EKPJIMI - SHUMFISHMI OSE SHPËRDARJA NËDRIMJET TË TËRETYE TË KËTUJ DOKUMENTIT (OSE TË CD/O PËRJE TË TËJ) PA LEJEN E MËPËRSHMË ME SHKRUAR TË "INSTITUTIT DEKLIADA-ALB" SH.P.K. ËSHTË E NDALUAR.