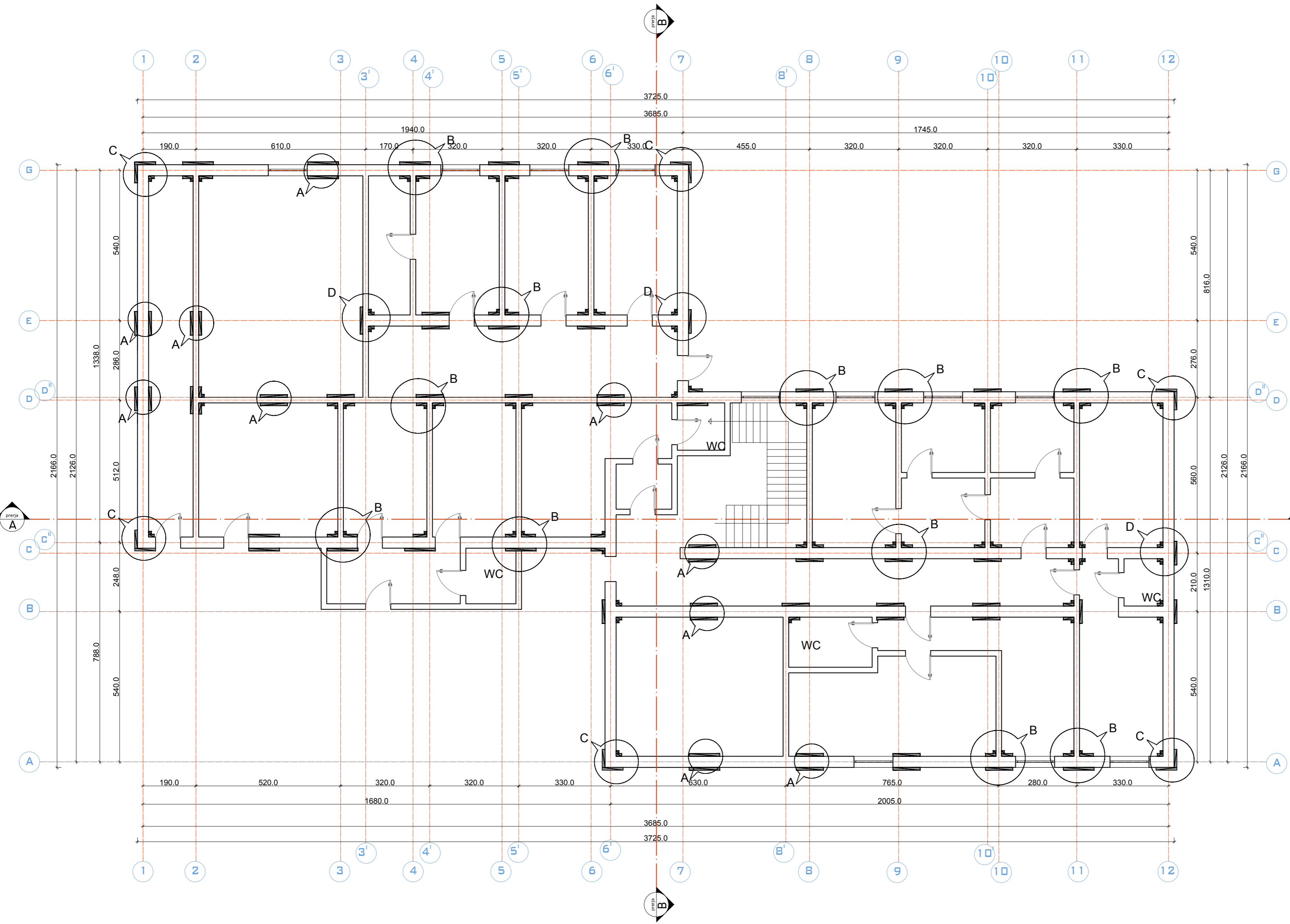
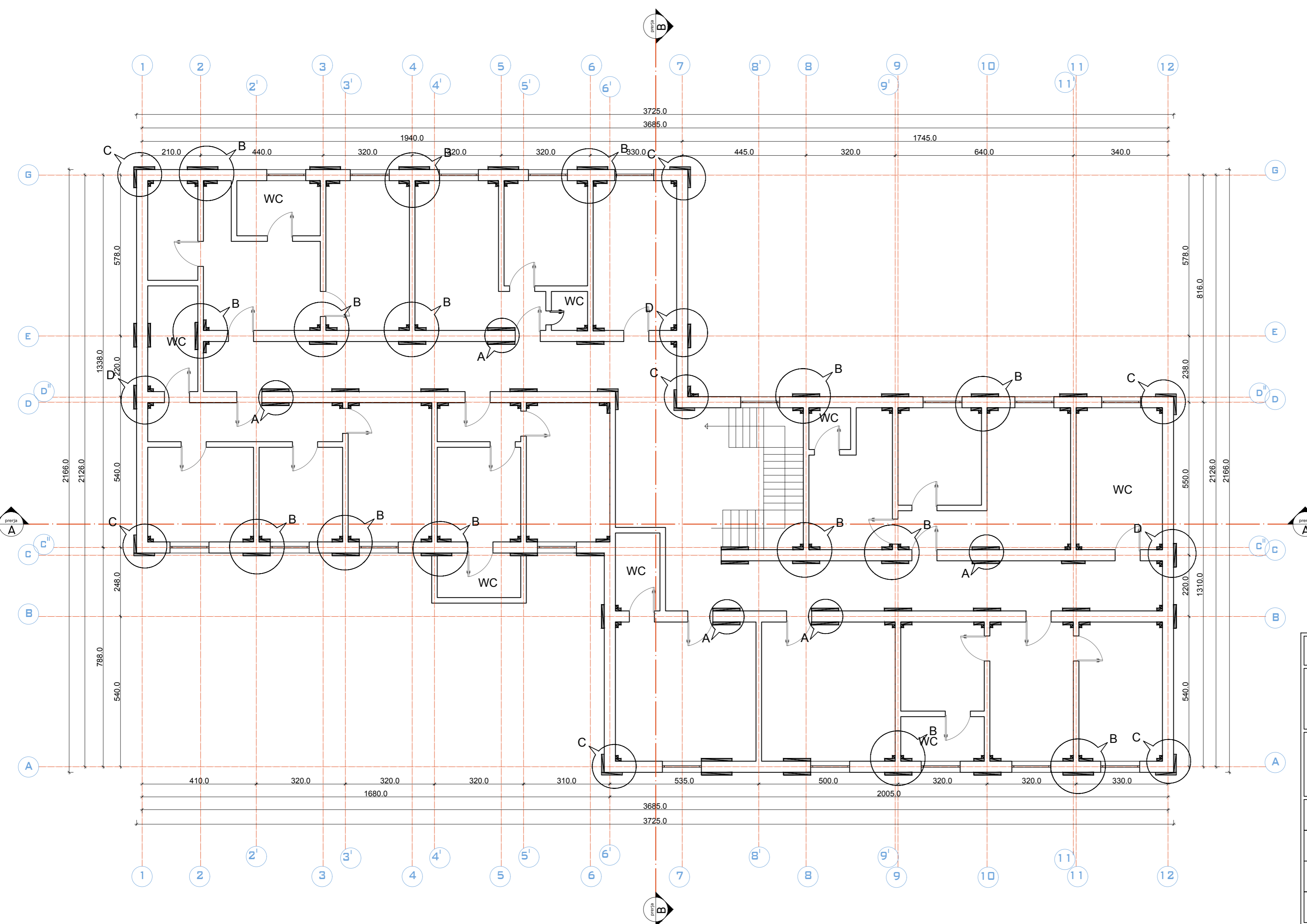


# Planimetria Kati Perdhe Shkalla 1:100



Projekti : <b>" PROJEKTIMI I HOTELIT TE UZINES"</b>		
Klienti : <b>BASHKIA BURREL</b>		
Konsulentit : <b>DERBI-E sh.p.k.</b> "Rruga e Dibres" Pallati Andi Konstruksion Shk.1, Ap.3, Tirane, Albania Mob: +355 67 20 57534 E-mail: derbie.studio@gmail.com,		
Arkitekt : <b>Olger Qirjaqi</b> (Nr. Lic. A.1017/2)		
Inxhinier Konstruktor : <b>Bexhet Dedja</b> (Nr. Lic. K.1184/3)		
Inxhinier Hidroteknik : <b>Edmond Theodhori</b> (Nr. Lic. K.0783/2)		
Inxhinier Elektrik : <b>Besnik Kaliqi</b> (Nr. Lic. E.0964/2)		
Emertimi i Objektivit :		
Emertimi i vizatimit :		
Kodi i vizatimit	Shkalla	Formati
		Fleta

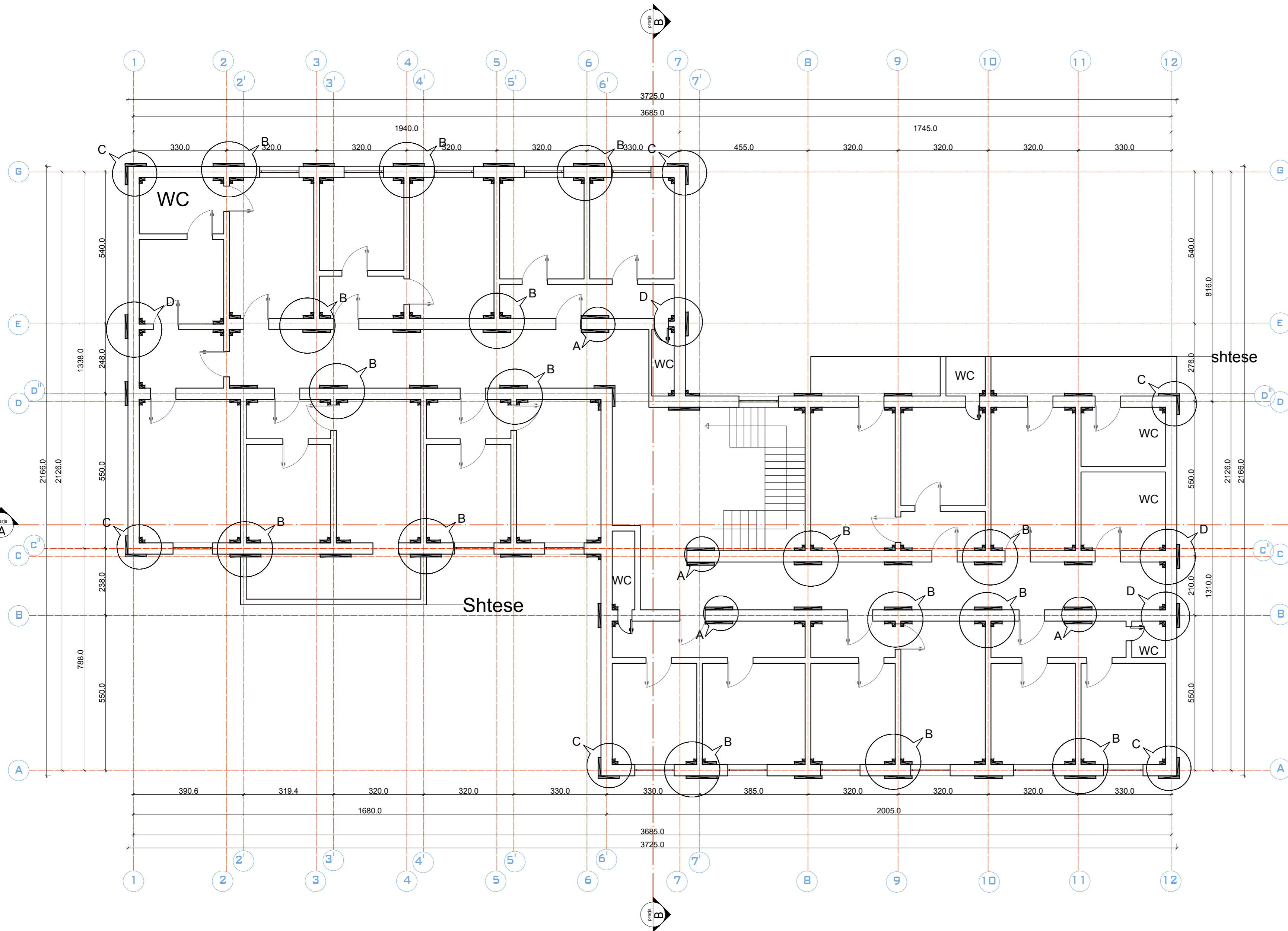
# Planimetria Kati I Shkalla 1:100



Projekti : <b>" PROJEKTIMI I HOTELIT TE UZINES"</b>		
Klienti : <b>BASHKIA BURREL</b>		
Konsulentit : <b>DERBI-E sh.p.k.</b> "Rruga e Dibres" Pallati Andi Konstruksion Shk.1, Ap.3, Tirane, Albania Mob: +355 67 20 57534 E-mail: derbie.studio@gmail.com,		
Arkitekt : <b>Olger Qirjaqi</b> (Nr. Lic. A.1017/2)		
Inxhinier Konstruktore : <b>Bexhet Dedja</b> (Nr. Lic. K.1184/3)		
Inxhinier Hidroteknike : <b>Edmond Theodhori</b> (Nr. Lic. K.0783/2)		
Inxhinier Elektrike : <b>Besnik Kaliqi</b> (Nr. Lic. E.0964/2)		
Emertimi i Objektit :		
Emertimi i vizatimit :		
Kodi i vizatimit	Shkalla	Formati
		Fleta

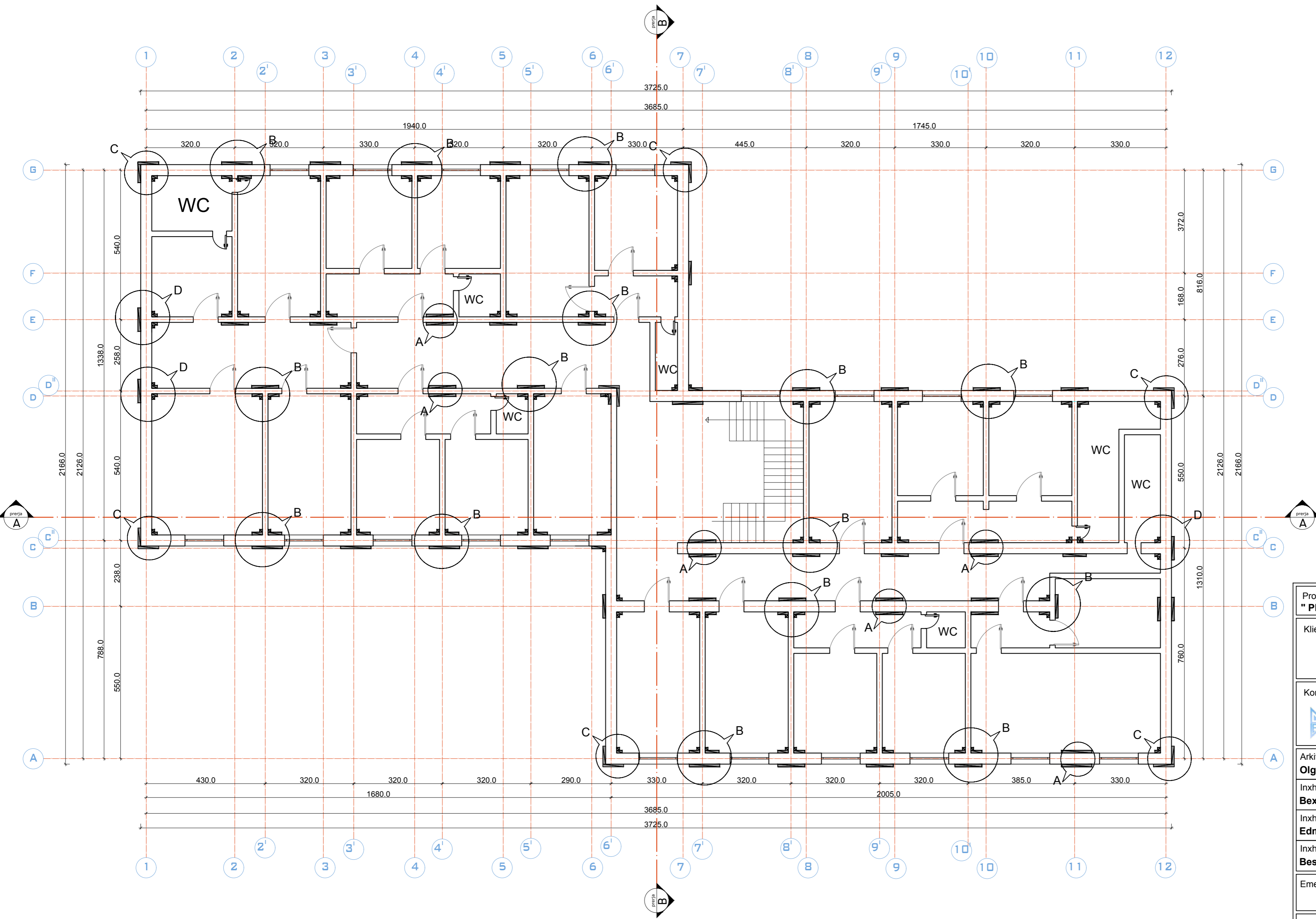
# Planimetria Kati II Shkalla 1:100

(Pa perfunduar plotesisht planvendosja per disa WC)



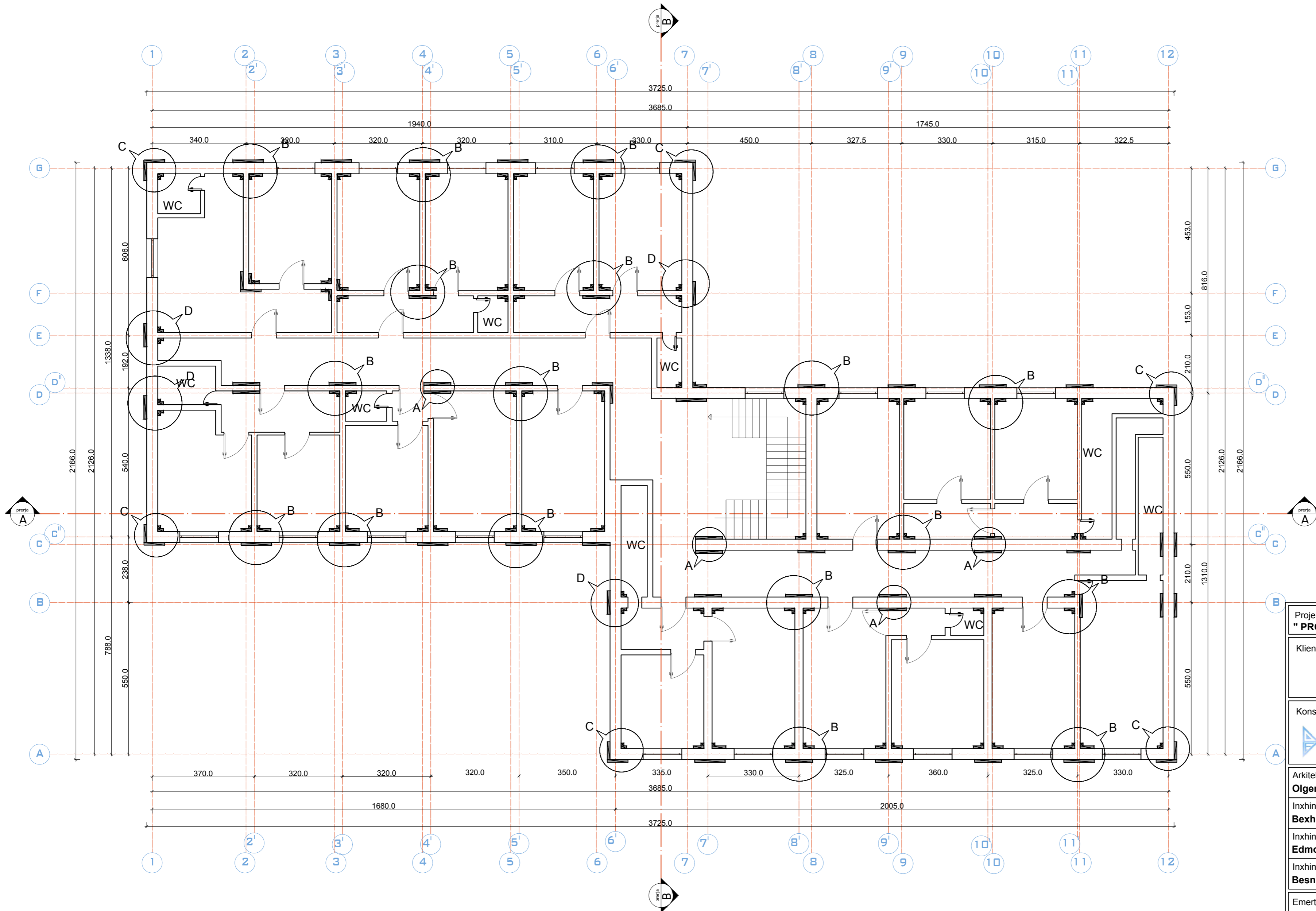
Projekti : <b>" PROJEKTIMI I HOTELIT TE UZINES"</b>		
Klienti : <b>BASHKIA BURREL</b>		
Konsulentit : <b>DERBI-E sh.p.k.</b> "Rruga e Dibres" Pallati Andi Konstruksion Shk.1, Ap.3, Tirane, Albania Mob: +355 67 20 57534 E-mail: derbie.studio@gmail.com,		
Arkitekt : <b>Olger Qirjaqi</b> (Nr. Lic. A.1017/2)		
Inxhinier Konstruktior : <b>Bexhet Dedja</b> (Nr. Lic. K.1184/3)		
Inxhinier Hidroteknik : <b>Edmond Theodhori</b> (Nr. Lic. K.0783/2)		
Inxhinier Elektrik : <b>Besnik Kaliqi</b> (Nr. Lic. E.0964/2)		
Emertimi i Objektivit :		
Emertimi i vizatimit :		
Kodi i vizatimit	Shkalla	Formati
		Fleta

# Planimetria Kati III Shkalla 1:100 (Per tu pare)



Projekti : <b>" PROJEKTIMI I HOTELIT TE UZINES"</b>		
Klienti : <b>BASHKIA BURREL</b>		
Konsulentit : <b>DERBI-E sh.p.k.</b> "Rruga e Dibres" Pallati Andi Konstruksion Shk.1, Ap.3, Tirane, Albania Mob: +355 67 20 57534 E-mail: derbie.studio@gmail.com,		
Arkitekt : <b>Olger Qirjaqi</b> (Nr. Lic. A.1017/2)		
Inxhinier Konstruktior : <b>Bexhet Dedja</b> (Nr. Lic. K.1184/3)		
Inxhinier Hidroteknik : <b>Edmond Theodhori</b> (Nr. Lic. K.0783/2)		
Inxhinier Elektrik : <b>Besnik Kaliqi</b> (Nr. Lic. E.0964/2)		
Emertimi i Objektivit :		
Emertimi i vizatimit :		
Kodi i vizatimit	Shkalla	Formati
		Fleta

# Planimetria Kati IV Shkalla 1:100



Projekti : <b>" PROJEKTIMI I HOTELIT TE UZINES"</b>		
Klienti : <b>BASHKIA BURREL</b>		
Konsulenti : <b>DERBI-E sh.p.k.</b> "Rruga e Dibres" Pallati Andi Konstruksion Shk.1, Ap.3, Tirane, Albania Mob: +355 67 20 57534 E-mail: derbie.studio@gmail.com,		
Arkitekt : <b>Olger Qirjaqi</b> (Nr. Lic. A.1017/2)		
Inxhinier Konstruktor : <b>Bexhet Dedja</b> (Nr. Lic. K.1184/3)		
Inxhinier Hidroteknik : <b>Edmond Theodhori</b> (Nr. Lic. K.0783/2)		
Inxhinier Elektrik : <b>Besnik Kaliqi</b> (Nr. Lic. E.0964/2)		
Emertimi i Objektit :		
Emertimi i vizatimit :		
Kodi i vizatimit	Shkalla	Formati
		Fleta

Fasada Veriore  
Shkalla 1:100

1



Projekti : <b>" PROJEKTIMI I HOTELIT TE UZINES"</b>			
Klienti : <b>BASHKIA BURREL</b>			
Konsulentit : <b>DERBI-E sh.p.k.</b> "Rruga e Dibres" Pallati Andi Konstruksion Shk.1, Ap.3, Tirane, Albania Mob: +355 67 20 57534 E-mail: derbie.studio@gmail.com,			
Arkitekt : <b>Olger Qirjaqi</b> (Nr. Lic. A.1017/2)			
Inxhinier Konstruktore : <b>Bexhet Dedja</b> (Nr. Lic. K.1184/3)			
Inxhinier Hidroteknik : <b>Edmond Theodhori</b> (Nr. Lic. K.0783/2)			
Inxhinier Elektrik : <b>Besnik Kaliqi</b> (Nr. Lic. E.0964/2)			
Emertimi i Objektit :			
Emertimi i vizatimit :			
Kodi i vizatimit	Shkalla	Formati	
		Fleta	

Fasada Jugore  
Shkalla 1:100

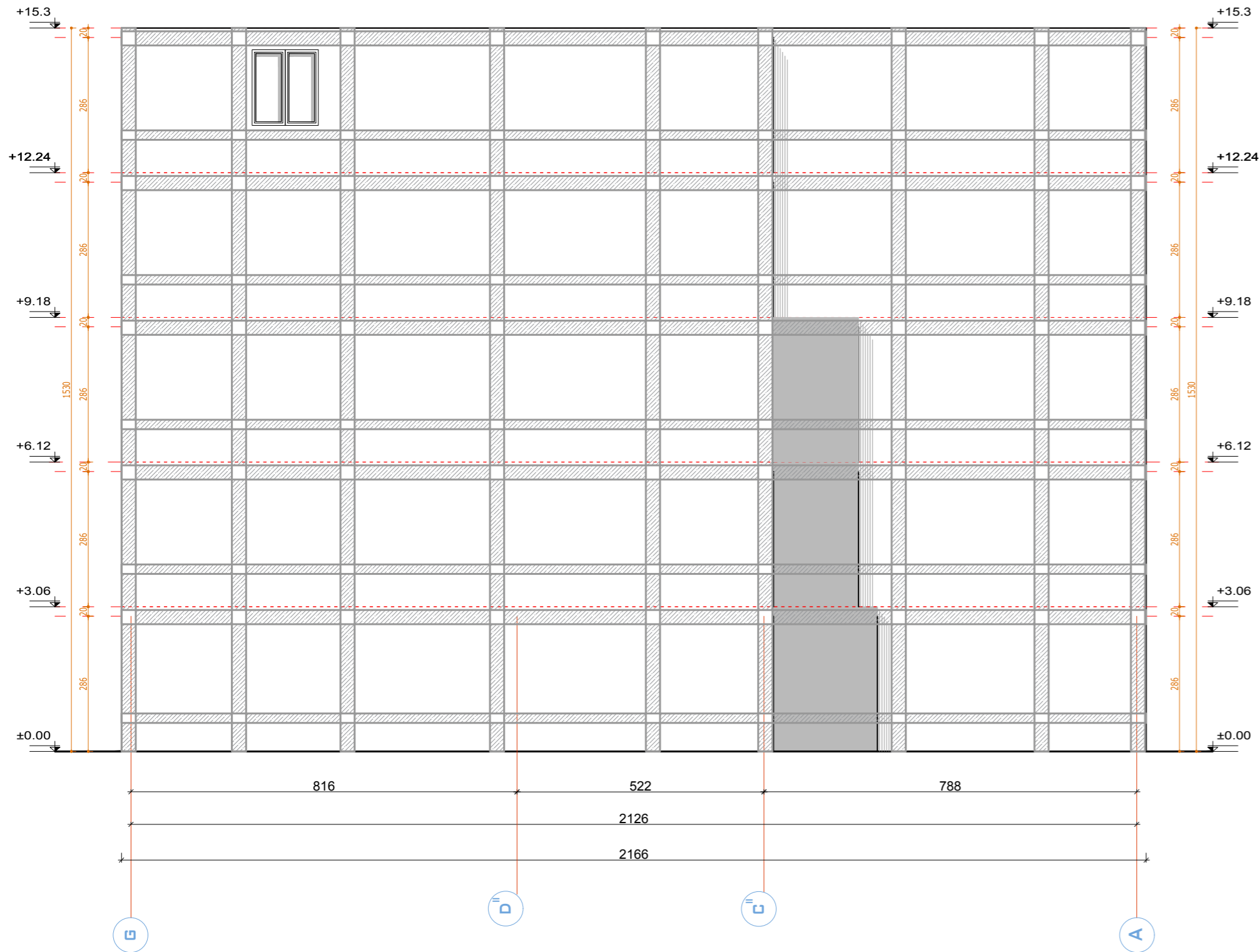
2



Projekti : <b>" PROJEKTIMI I HOTELIT TE UZINES"</b>			
Klienti : <b>BASHKIA BURREL</b>			
Konsulentë : <b>DERBI-E sh.p.k.</b> "Rruga e Dibres" Pallati Andi Konstruksion Shk.1, Ap.3, Tirane, Albania Mob: +355 67 20 57534 E-mail: derbie.studio@gmail.com,			
Arkitekt : <b>Olger Qirjaqi</b> (Nr. Lic. A.1017/2)			
Inxhinier Konstruktor : <b>Bexhet Dedja</b> (Nr. Lic. K.1184/3)			
Inxhinier Hidroteknik : <b>Edmond Theodhori</b> (Nr. Lic. K.0783/2)			
Inxhinier Elektrik : <b>Besnik Kaliqi</b> (Nr. Lic. E.0964/2)			
Emertimi i Objektivit :			
Emertimi i vizatimit :			
Kodi i vizatimit	Shkalla	Formati	
		Fleta	

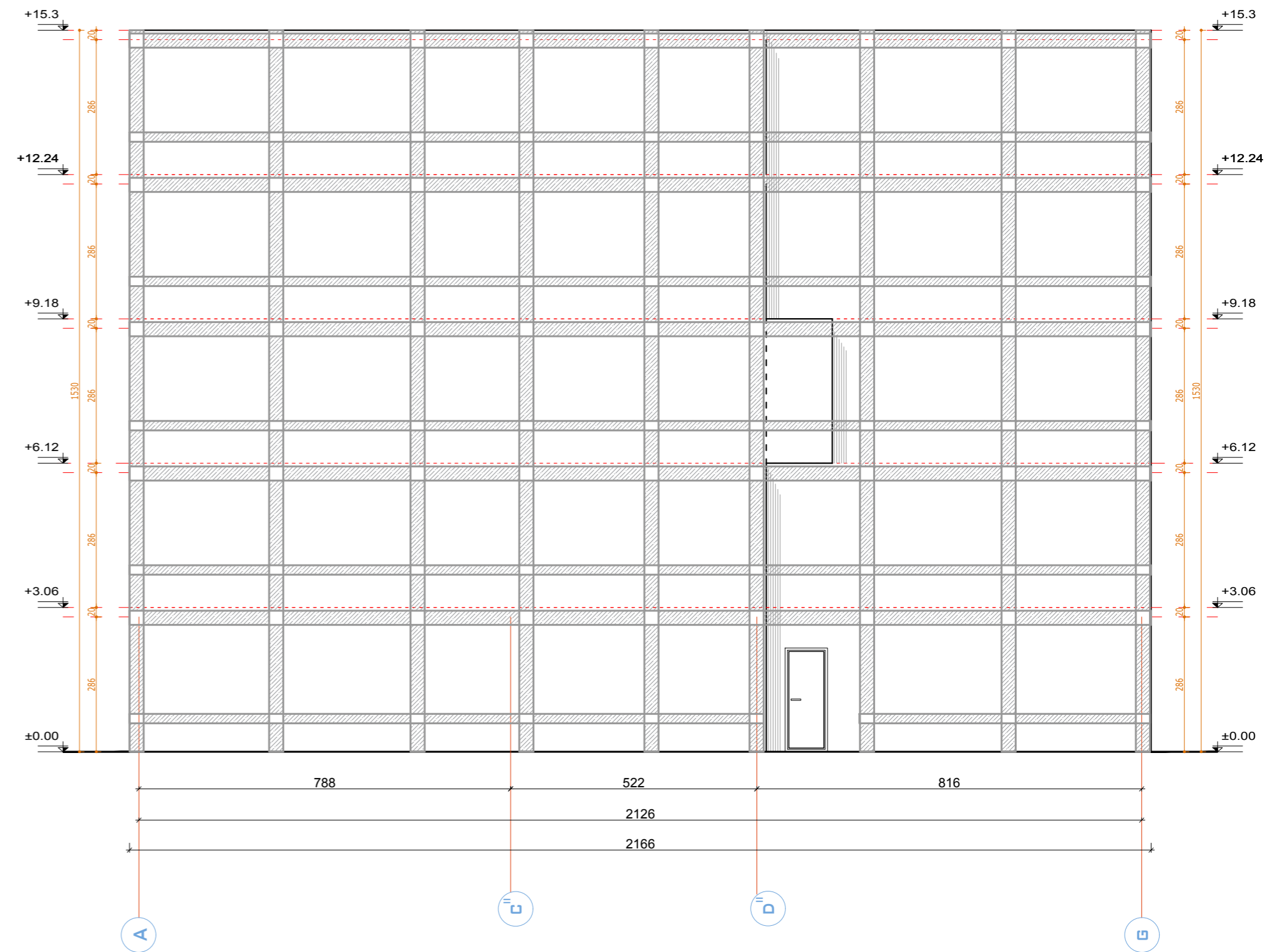
Fasada Lindore  
Shkalla 1:100

3



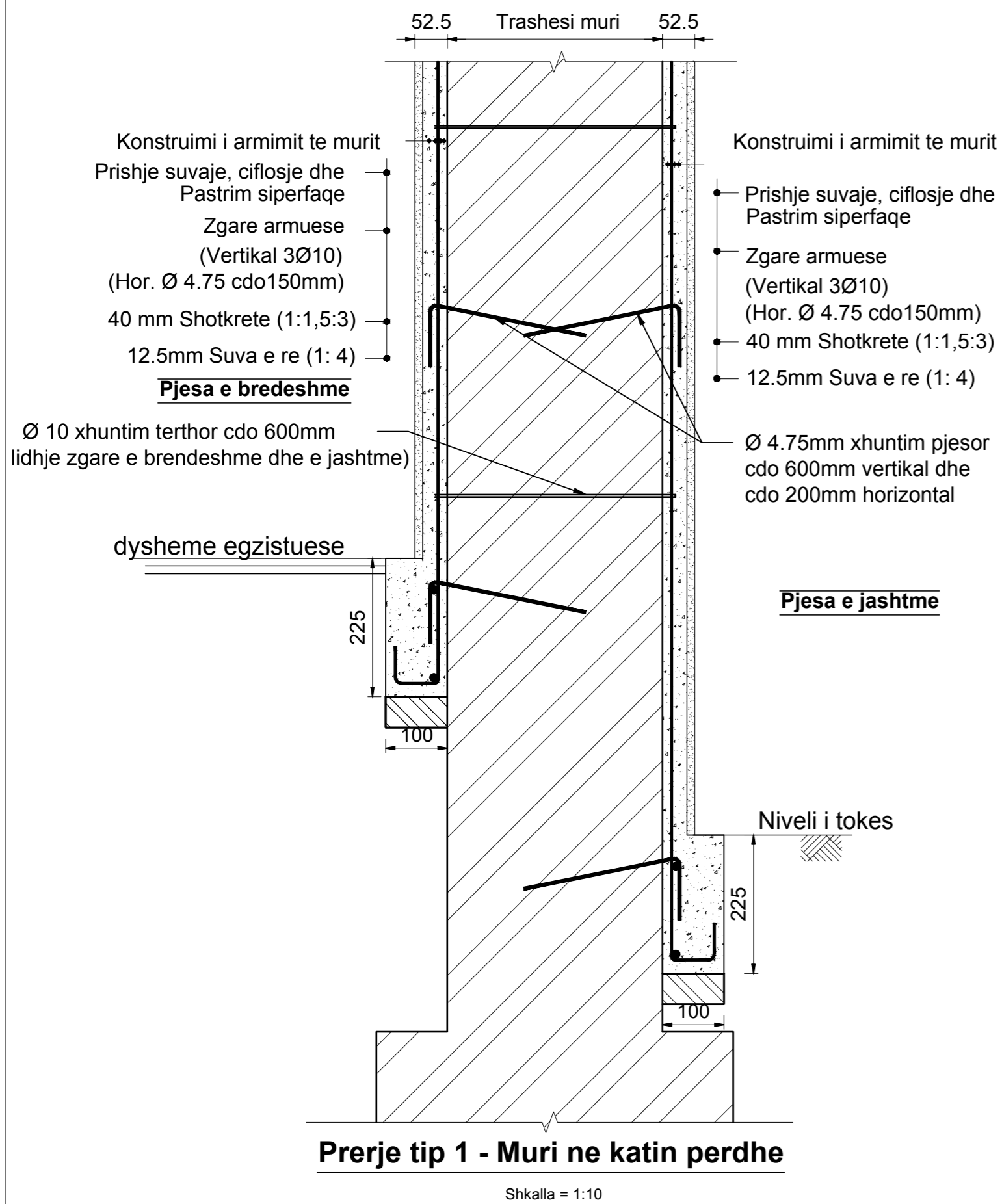
Fasada Perëndimore  
Shkalla 1:100

4



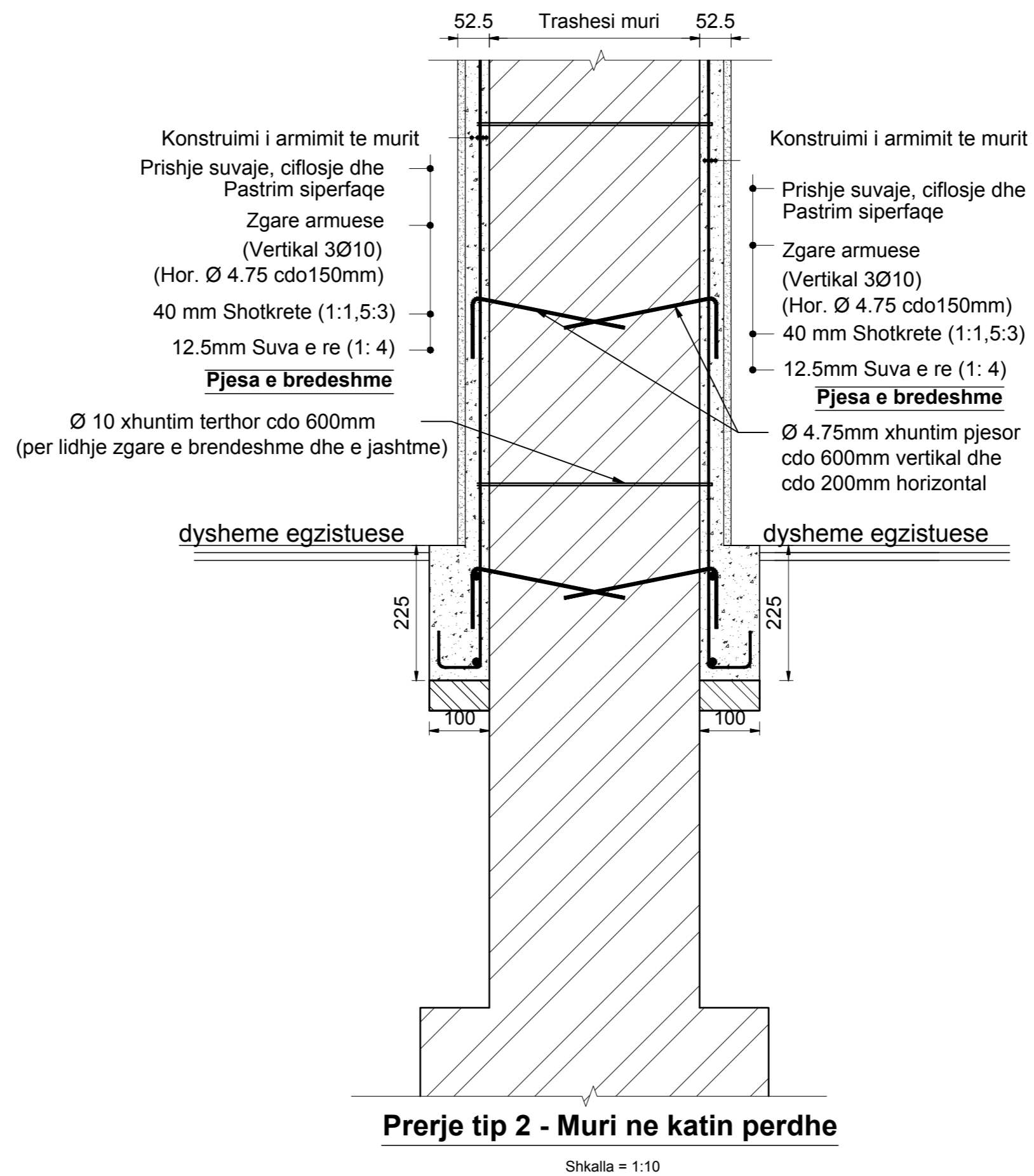
Projekti : " PROJEKTIMI I HOTELIT TE UZINES"			
Klienti : BASHKIA BURREL			
Konsulenti : DERBI-E sh.p.k. "Rruga e Dibres" Pallati Andi Konstruksion Shk.1, Ap.3, Tirane, Albania Mob: +355 67 20 57534 E-mail: derbie.studio@gmail.com,			
Arkitekt : Olger Qirjaqi (Nr. Lic. A.1017/2)			
Inxhinier Konstruktor : Bexhet Dedja (Nr. Lic. K.1184/3)			
Inxhinier Hidroteknik : Edmond Theodhori (Nr. Lic. K.0783/2)			
Inxhinier Elektrik : Besnik Kaliqi (Nr. Lic. E.0964/2)			
Emertimi i Objektivit :			
Emertimi i vizatimit :			
Kodi i vizatimit	Shkalla	Formati	
		Fleta	





**Prerje tip 1 - Muri ne katin perdhe**

Shkalla = 1:10



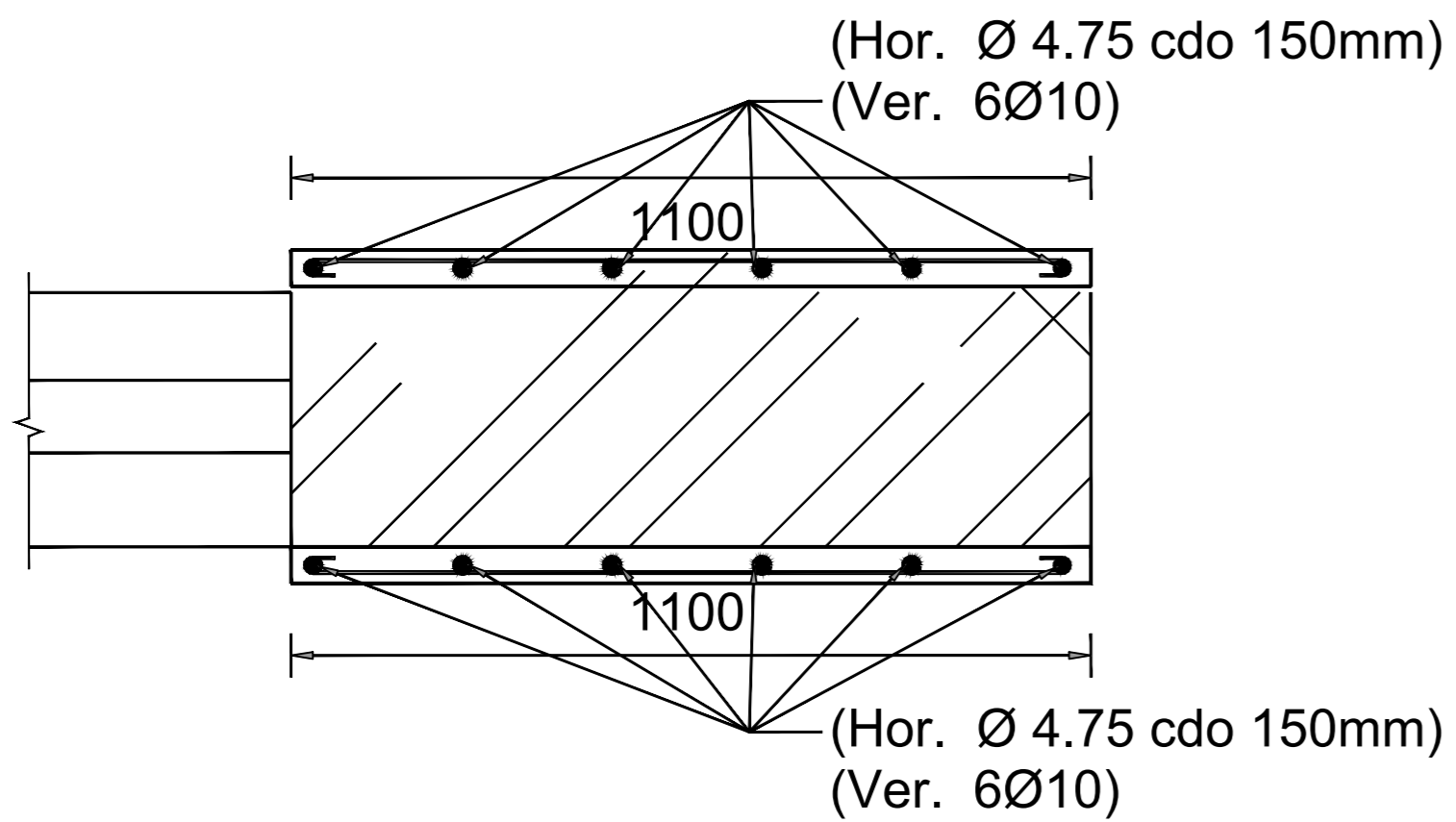
**Prerje tip 2 - Muri ne katin perdhe**

Shkalla = 1:10

Te behen sonda per verifikim themeli. Ne rast se eshte i prishur, te behet lidhje paralele me dy trare te armuar 30x40cm me 4Ø12 stafa Ø8/15 ne kuoten e poshtme te themelit

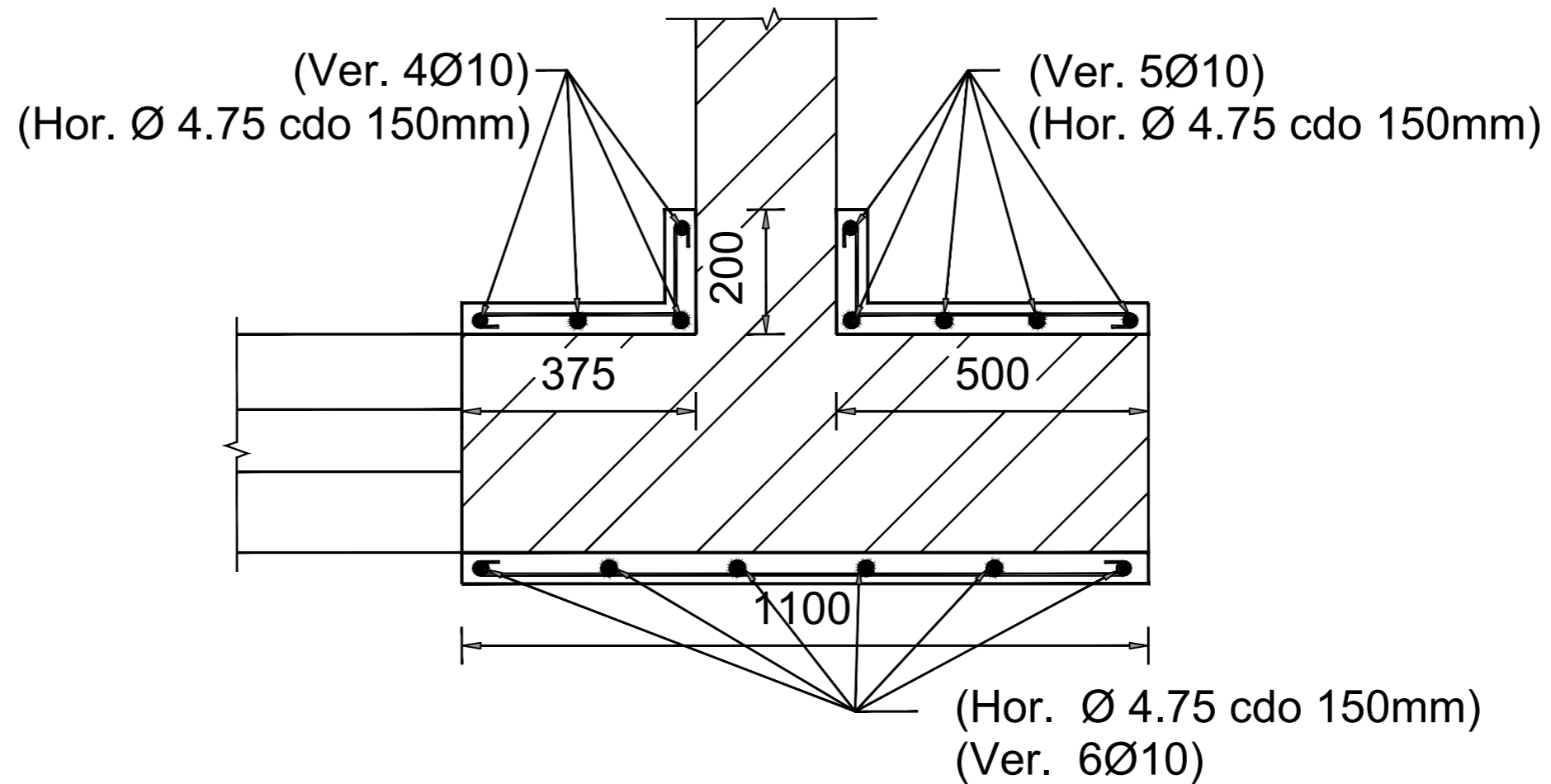
Detaj per lidhje fasho vertikale me themelin

Projekti : <b>" PROJEKTIMI I HOTELIT TE UZINES"</b>			
Klienti : <b>BASHKIA BURREL</b>			
Konsulenti : <b>DERBI-E sh.p.k.</b> "Rruga e Dibres" Pallati Andi Konstruksion Shk.1, Ap.3, Tirane, Albania Mob: +355 67 20 57534 E-mail: derbie.studio@gmail.com,			
Arkitekt : <b>Olger Qirjaqi</b> (Nr. Lic. A.1017/2)			
Inxhinier Konstruktor : <b>Bexhet Dedja</b> (Nr. Lic. K.1184/3)			
Inxhinier Hidroteknik : <b>Edmond Theodhori</b> (Nr. Lic. K.0783/2)			
Inxhinier Elektrik : <b>Besnik Kaliqi</b> (Nr. Lic. E.0964/2)			
Emertimi i Objektivit :			
Emertimi i vizatimit :			
Kodi i vizatimit	Shkalla	Formati	
		Fleta	



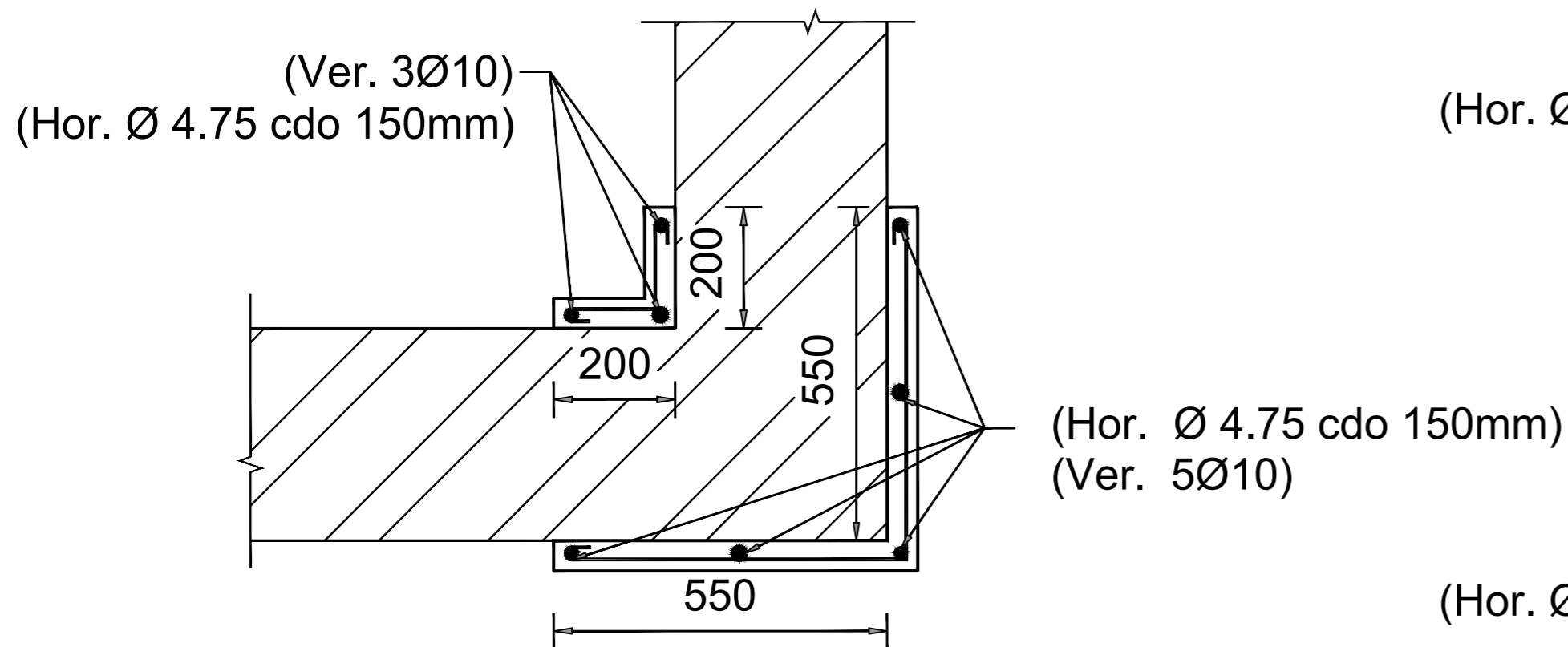
**DETAJ - A**

Shkalla = 1:20



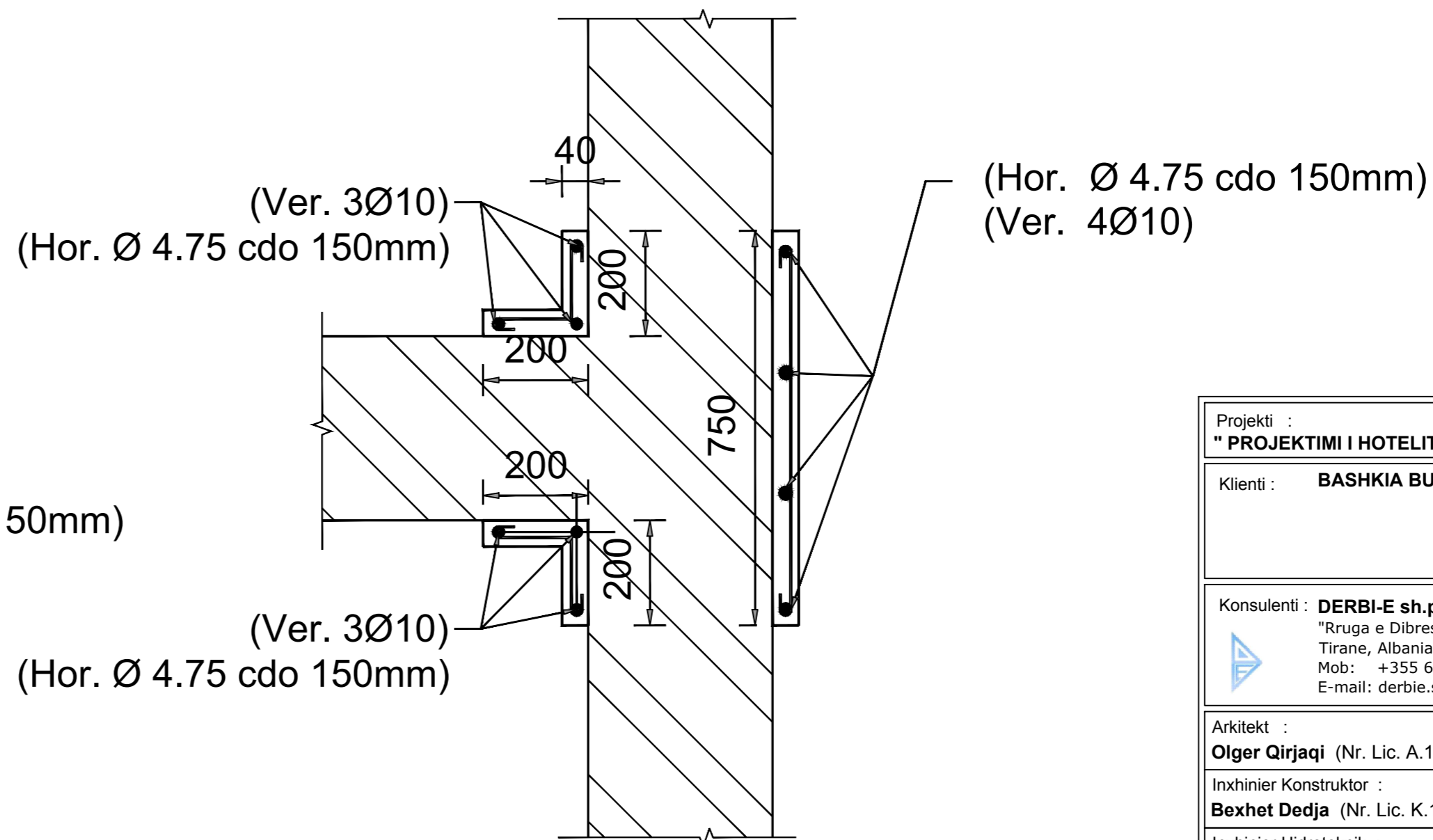
**DETAJ - B**

Shkalla = 1:20



**DETAJ - C**

Shkalla = 1:20

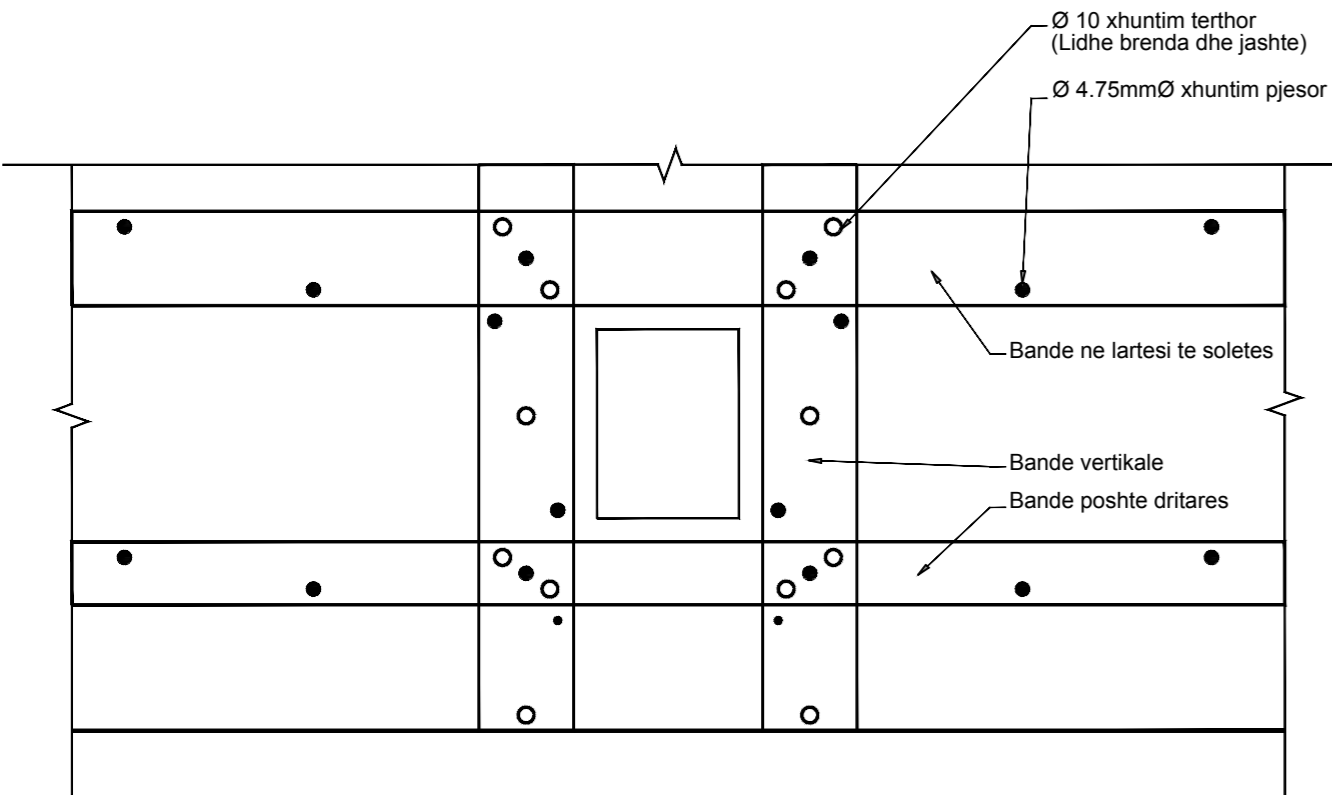


**DETAJ - D**

Shkalla = 1:20

Projekti : " PROJEKTIMI I HOTELIT TE UZINES"			
Klienti : BASHKIA BURREL			
Konsulentit : DERBI-E sh.p.k. "Rruga e Dibres" Pallati Andi Konstruksion Shk.1, Ap.3, Tirane, Albania Mob: +355 67 20 57534 E-mail: derbie.studio@gmail.com,			
Arkitekt : <b>Olger Qirjaqi</b> (Nr. Lic. A.1017/2)			
Inxhinier Konstruktor : <b>Bexhet Dedja</b> (Nr. Lic. K.1184/3)			
Inxhinier Hidroteknik : <b>Edmond Theodhori</b> (Nr. Lic. K.0783/2)			
Inxhinier Elektrik : <b>Besnik Kaliqi</b> (Nr. Lic. E.0964/2)			
Emertimi i Objektivit :			
Emertimi i vizatimit :			
Kodi i vizatimit	Shkalla	Formati	
		Fleta	

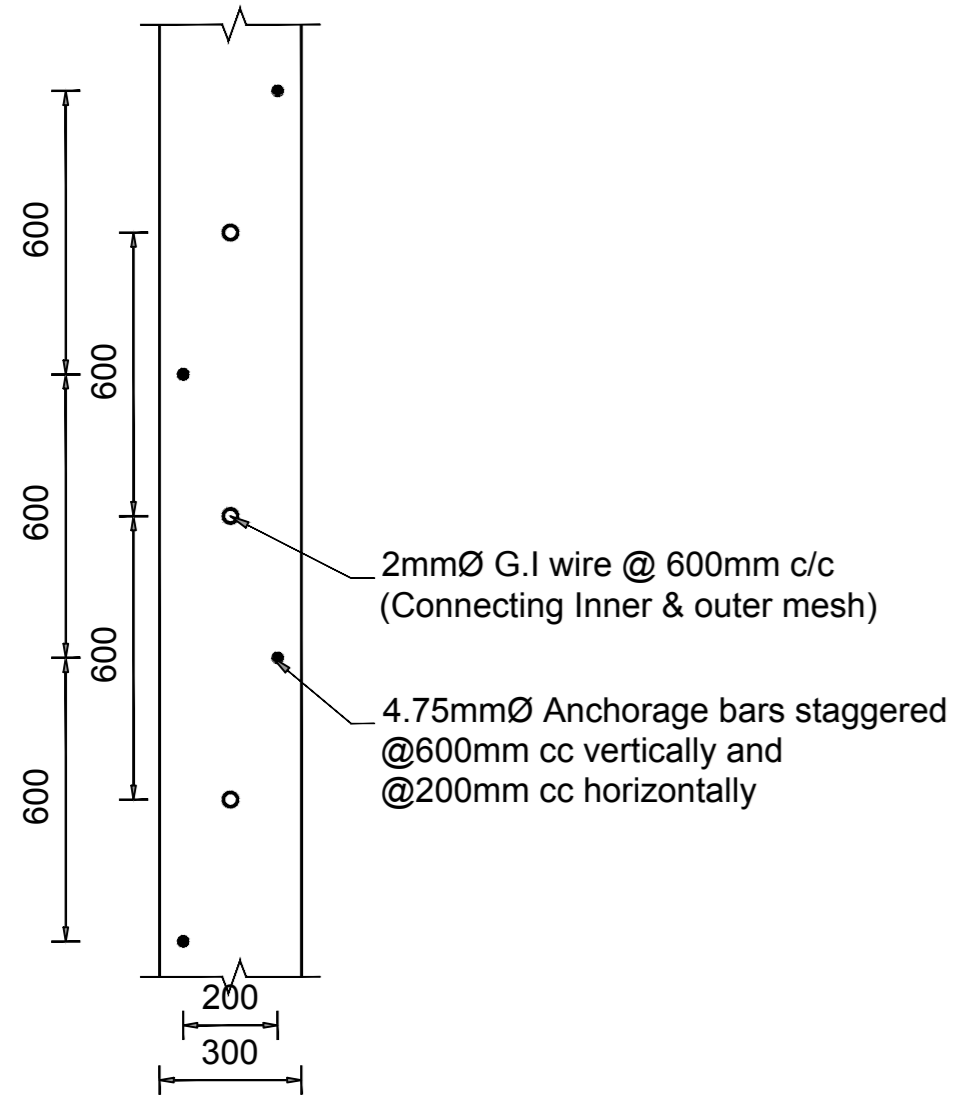
Detaje nyjesh te lidhjeve te armatures me konstruksionin e murit te tules



**Lidhje tipike e fasades**

**Armimi te behet si brenda ashtu dhe jashte - Vetem ne fasade**

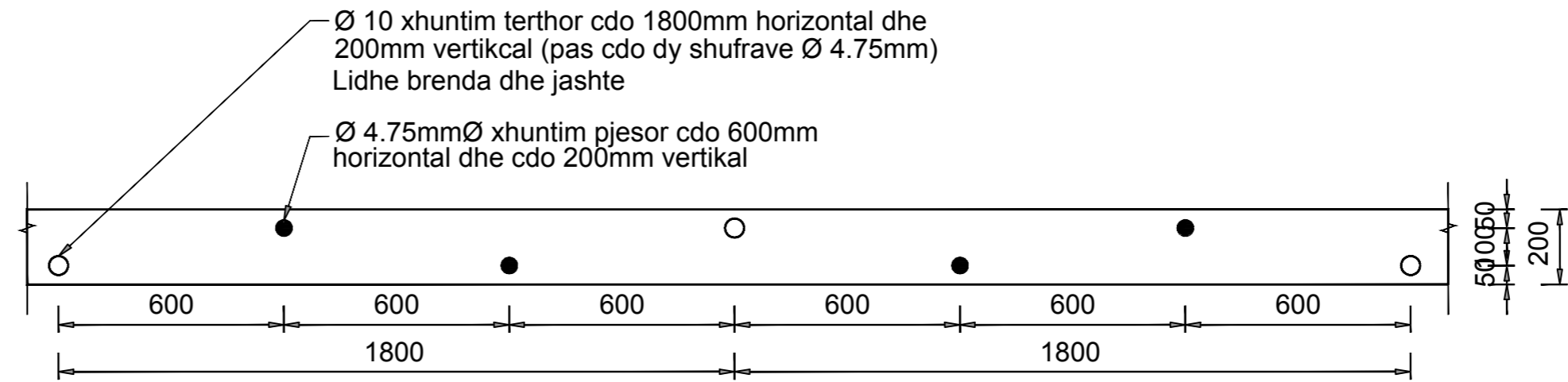
Shkalla 1:30



**Bande vertikale**

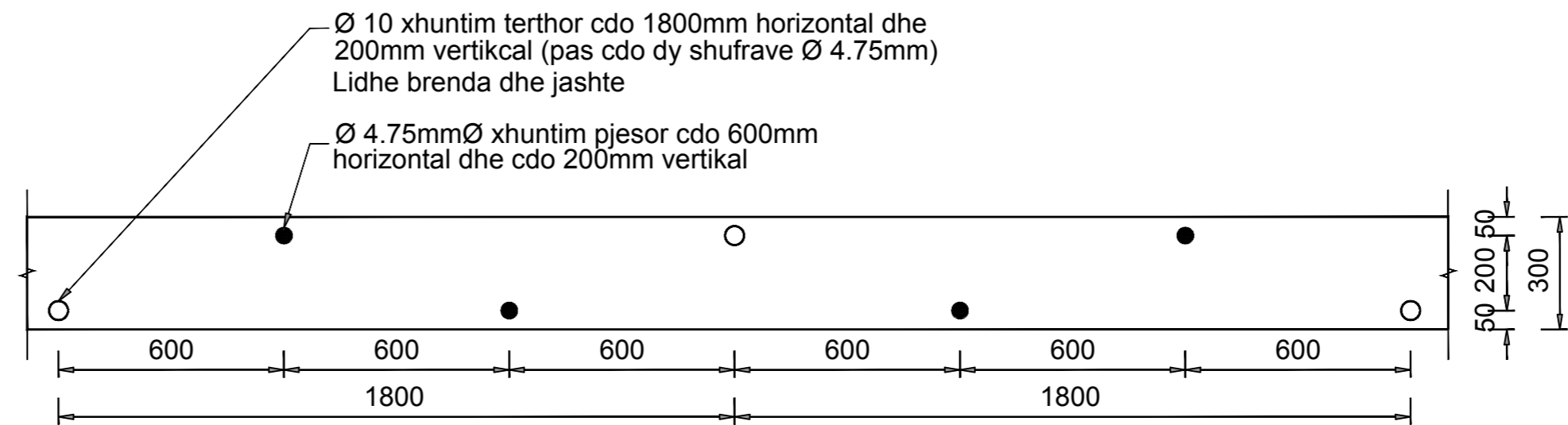
**Armimi te behet si brenda ashtu dhe jashte - Vetem ne fasade**

Shkalla 1:20



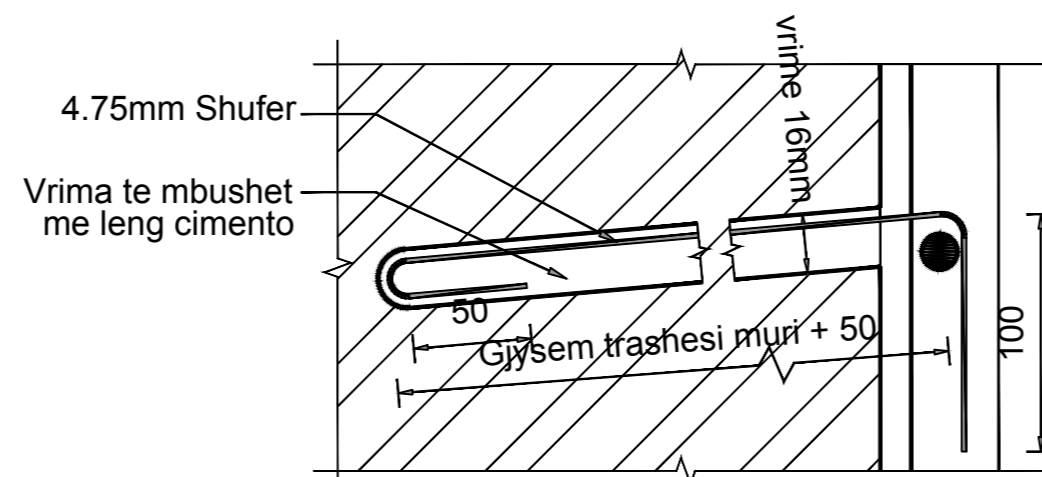
**Bande betoni C30/37 shotkrete ne lartesine poshte dritares**  
**Armimi te behet si brenda ashtu dhe jashte - Vetem ne fasade**

Shkalla = 1:20



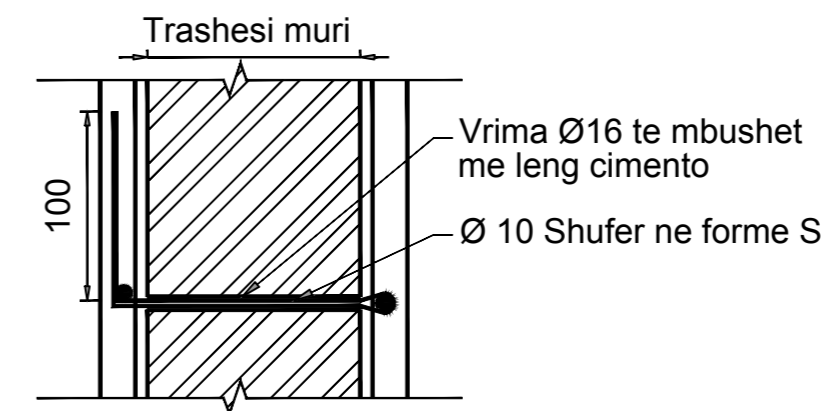
**Bande betoni C30/37 shotkrete ne lartesine e soletes se nderkatit**  
**Armimi te behet si brenda ashtu dhe jashte - Vetem ne fasade**

Shkalla = 1:20



**Xhuntim pjesor**

Shkalla 1:4



**Xhuntim terthor**

Shkalla 1:10

Fashot horizontale dhe vertikale te fasades

Projekti : <b>" PROJEKTIMI I HOTELIT TE UZINES"</b>			
Klienti : <b>BASHKIA BURREL</b>			
Konsulenti : <b>DERBI-E sh.p.k.</b> "Rruga e Dibres" Pallati Andi Konstruksion Shk.1, Ap.3, Tirane, Albania Mob: +355 67 20 57534 E-mail: derbie.studio@gmail.com,			
Arkitekt : <b>Olger Qirjaqi</b> (Nr. Lic. A.1017/2)			
Inxhinier Konstruktor : <b>Bexhet Dedja</b> (Nr. Lic. K.1184/3)			
Inxhinier Hidroteknik : <b>Edmond Theodhori</b> (Nr. Lic. K.0783/2)			
Inxhinier Elektrik : <b>Besnik Kaliqi</b> (Nr. Lic. E.0964/2)			
Emertimi i Objektivit :			
Emertimi i vizatimit :			
Kodi i vizatimit	Shkalla	Formati	
		Fleta	