

**PROJEKT ZBATIMI
I SISTEMEVE TE INSTALIMEVE
MEKANIKE**

***OBJEKTI: "RIKONSTRUKSIONI I SHKOLLES 9-VJECARE "KAMBER BENJA",
KELCYRE***

**SHERBIMI I NXHINIERIK RELACIONI
PERFUNDIMTARI
PROJEKTIT**

NORMA DHE PERCAKTIME TEKNIKE

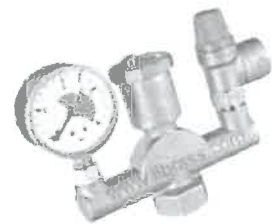


TABELA PERMBLEDHESE

1.	SISTEMI I MBROJTJES NGA ZJARRI	4
1.1	Hyrje.....	4
1.2	Klasifikimi i zjarreve.....	4
1.3	Substancat shuarese te zjarrit	5
1.4	Pajisjet e shuarjes se zjarrit	5
1.5	Kritere te pergjithshme projektuese	5
1.6	Rezervuaret e ujit	6
1.7	Tubacionet e shperndarjes dhe lidhjet.....	7
1.8	Grupi i pompimit	7
1.9	Hidrantet dhe fikset e zjarrit.....	10
2.	SISTEMI I FURNIZIMIT TE UJIT SANITAR (I FTOHTE / NGROHTE).....	12
2.1	Dimensionimi	12
2.2	Grupi i pompimit	12
2.3	Autoklava	14
2.4	Rezervuaret e ujit	15
2.5	Uji i ngrohte sanitar.....	16
2.6	Sistemi i shperndarjes.....	16
2.7	Valvolat	18
2.8	Pajisjet Hidrosanitare	18
2.8.1	WC dhe kasete e shkarkimit	18
2.8.2	Pisualet.....	20
2.8.3	Lavamanet.....	21
2.8.4	Rubinetat.....	22
2.8.5	Dushet	22
3.	SISTEMI I SHKARKIMIT TE UJRAVE TE ZEZA DHE TE SHIUT	23
3.1	Dimensionimi	23
3.2	Materialet e tubave.....	23
3.3	Rakorderit e tubave	24
3.4	Tubot e ventilimit dhe balancimit te presioneve.....	25
3.5	Piletat.....	25
3.6	Pusetat e ujrave te zeza	25
3.7	Kullimi i ujrave te shiut.....	26
3.7.1	Pusetat e ujrave te shiut	26
4.	SISTEMI I NGROHJES	27
4.1	Kerkesa te pergjithshme.....	27
4.2	Qellimi i Punes	27
4.3	Karakteristika arkitektonike	31
4.4	Konditat e projektimit	31
4.5	Humbjet e nxehtesise	31
4.6	Perzgjedhja e sistemit.....	32
4.7	Sistemi i klasave, laboratorëve dhe zyrave	32
4.8	Sistemi i palestres.....	32
4.9	Kritere projektimi	33
4.10	Salla e kaldajes	38
4.11	Çeliku i tymrave	42
4.12	Minialet.....	43



4.13	Rregullimi automatik	44
4.14	Tubacionet shperndarjes	45
4.15	Pompat qarkulluese (Inverter)	47
4.16	Pompa e dozimit	53
4.17	Ndares hiraulik	54
4.18	Aksesore te ndryshem	54
4.18.1	Valvola nderprerese me sferë	54
4.18.2	Valvola e moskthimit	55
4.18.3	Valvola "by pass" diferenciale	55
4.18.4	Komponentet e sigurise	55
4.19	Shprojtja nga zhurmat	56
4.20	Skema e kanaleve te ajrit	57



1. SISTEMI I MBROJTJES NGA ZJARRI

1.1 Hyrje

Sistemi i mbrojtjes kunder zjarrit eshte projektuar per te perballuar ne dy forma situataten emergjente per shuarjen e zjarrit.

Mbrojtja aktive :

Ka te beje me instalimin e dispozitivave shuares sikurse hidrantet e brendshem dhe te jashtem, fikset me shkume pluhur e gas, sprinklerat, detektorete tymit, flakes, sirenat e alarmit dhe panelet konvencionale.

Mbrojtja pasive :

Ka te beje me materialet e strukturave te ndertesese, te cilat vleresohen ne baze te rezistences qe paraqisin karshi zjarrit, seksionet e ndarjeve, sistemin e daljeve te emergjences, ventilimit te tymrave etj.

Ne kete seksion do te trajtohet vetem pjesa aktive e sistemit te mbrojtjes kunder zjarrit pa pjesen e dedektimit dhe nderhyrjes automatike.

Sistemi i mbrojtjes kunder zjarrit do te realizohet ne baze te:

Dimensioneve, specifikimeve dhe kualitetit te materialeve te percaktuar ne vizatim, instruksioneve te Inxhinierit perfaqesues, standarteve dhe normave lokale si dhe ato te vendeve te Komunitetit European. Sistemi i detektimit dhe mbrojtjes nda zjarrit respekton te gjitha kerkesat e detyrueshme shteterore qe kane te bejne me normat / standartet qe jane ne fuqi aktualisht ne Shqiperi si dhe normat europiane e nderkombetare EN 54.




Gjate procesit te disenjimit dhe aplikimit te sistemit eshte mire qe te kontaktohet me autoritetet vendore te MKZSH per te siguruar nje testim dhe aprovim te ketij instalimi.

1.2 Klasifikimi i zjarreve


Per te perdorur agjente shuares te pershtatshem gjate procesit te mbrojtjes nga zjarri, ne funksion te materialeve qe mund te marrin flake, duhet te merren patjeter ne konsiderate klasa e zjarrit.


Ne baze te normave / standarteve bashkekohore, pajisjet shuares te zjarrit jane klasifikuar ne pese klasa.

Standarti european DIN EN per keta shuarsa dallon klasat e meposhtme:

- Klasa  A Perdorret per zjarre qe e kane origjinen prej materialeve te ngurte sikurse derrase, leter, plastik, tekstile, etj.
- Klasa  B Perdorret per zjarre qe e kane origjinen prej materialeve te lengshem sikurse benzene, benzole, nafte, alkohol, vajra etj.
- Klasa  C Perdorret per zjarre qe e kane origjinen prej materialeve te gazte sikurse metan, propan, butan GPL etj.



 Klasa D Perdoret per zjarre qe e kane origjinen prej materialeve metalike sikurse alumin, magnesium, sodium, etc.

 Klasa E Perdoret per pajisje elektrike qe jane nen tension.

Ne vizatime jane percaktuar me saktesi edhe zonat qe kane lidhje me klasat e zjarrit si dhe vendet ku jane vendosur hidrantet si dhe fikset e zjarrit.

1.3 Pajisjet e detektimit te zjarrit

- Sensor/detektor tymi
- Sirena alarmi brenda dhe jashte godines
- Panel konvencional kontrolli me dy zona

1.4 Substancat shuarese te zjarrit

Duke marre ne konsiderate karakteristikat e nderteses si dhe aktivitetet qe zhvillohen, do te perdorene substanca shuarese si me poshte:

- Uje: (zyra, salla, ambiente te perbashketa etj.);
- Shkume: (salla e makinerive, depozitat e naftes);
- Hidrokarbure pluhuri ose halogjene: (trasformator, UPS, panele elektrike).

1.5 Pajisjet e shuarjes se zjarrit

Tipet e fiksuar

- Hidrante ne brendesi te godines (aplikohen)
- Hidrante jashte godines (nuk jane aplikuar)
- Sisteme me shprinkler (nuk jane aplikuar)

Tipet e levizshem (cilindra karelato shkume, pluhur), (aplikohen).

1.6 Kriteria te pergjithshme projektuese

Eshte konceptuar qe te projektetohet ne perputhje me kerkesat dhe normat e pajisjeve shuarse qe do te aplikohen. Duke konsideruar qe hidrantet zene pjesen me te madhe ne sistemin kunder zjarrit, ai analizohet ne menyre te veçante duke selektuar njekohesisht edhe tipologjine tij.

Efikasiteti i sistemit te mbrojtjes kunder zjarrit pa anashkaluar aftesine e operatoreve, do te varet ne nje shkalle te larte nga mjaftueshmeria e kapacitetit te ujit dhe presionit te tij, te cilet duhet te jene te mjaftueshem per te shperndare ne lançe sasine e nevojshme te ujit si dhe te kene mundesine e kontrollit dhe te shuarjes ne kohen e duhur nje zjarr te mundshem .

Faktoret percaktues

Faktoret percaktues qe duhen marre ne konsiderate gjate projektimit duhet te jene :



- Natyrën dhe permasa e zjarrit;
- Mundësinë e zones qe do te mbrohet;
- Mundësinë e perhapjes me shpejtesi e zjarrit;
- Kerkesat dhe normat sipas UNI 10779 si dhe ato qe jane ne fuqi ne Shqiperi.

Furnizimi i sistemit te mbrojtjes nga zjarri

Pajisjet e shuarjes se zjarrit duhet te disponojne sasine complete te ujit te nevojshem per luftuar zjarrin ne momentin kur ai shfaqet. Kjo do te realizohet nepermjet instalimit te hidranteve te ujit brenda dhe jashte nderteses. Këto nga ana e tyre duhet te furnizohen me sasinë e duhur te ujit si dhe presionin e mjaftueshëm



Burimi i furnizimit me uje

Furnizimi me uje konsiston ne nje nga kombinimet e meposhtem:

- ▶ Lidhja me rrjetin e ujit te qytetit;
- ▶ Rezervuari vertikal i lidhur me nje pompe me seksion te pershtatshem per furnizim.

Sasia e ujit te kerkuar:

Kerkesat per depozitim te ujit per mbrojtje kunder zjarrit jane bazuar ne konsiderimin qe ne nje kohe te mundshme mund te perballemi me rrezikun e çfaqjes se zjarrit. Sasia e ujit qe kerkohet eshte barabarte me kerkesat per uje te vazhdueshem per shuarjen e zjarrit si dhe kohen ne dispozicion qe duhet per eliminimin e tij. Kjo sasi prezanton realisht depoziten e nevojshem ne dispozicion per mbrojtjen nga zjarri.

Ne rastin tone konkret ku jane marre ne konsiderate aktivitetet qe kryen ne godine, lendet dhe materialet e depozituar, referenca i perket zonave me ngarkese zjarri te moderuar. Ne kete rast sistemi duhet te posedoje karakteristika te tilla:

Pra duhet garantuar nje sasi uji qe te furnizojte tre hidrante (tipi Kasete) qe ndodhen ne nje pozicion hidraulik me te sfavorizuar me sasi uji minimale prej 120 l/min per rastin e nje kolone vertikale dhe me dy ose me shume kolona duhen te furnizoj minimalisht 2 hidrant per kolone ,me presion ne dalje prej 2 bar dhe nje kohe zgjatje prej 60 min.

- ▶ *Presioni* min / max: 2 / 4.5
(bazuar ne formulen Hazen Williams, presion 20m, humbje 10 m, presion pune 20 m)
- ▶ *Zona e mbrojtur* ≤ 1000 m²
- ▶ *Autonomia* ≥ 60 min

1.7 Rezervuaret e ujit

Depozitat e ujit do te jete ne formen e rezervuareve vertikal mbi toke dhe qe duhet te jene ne perputhje me dimensionet dhe percaktimet te bera ne vizatim, duke perfshire lidhjet, menyren e furnizimit me uje, tubacionet lidhese, kaperderdhjen, galexhantet mekanik etj, si dhe te gjitha kerkesatper te siguruar nje funksionim normal.

Rezervuaret e mesiperm duhet te sigurojne sasine e nevojshem te ujit sipas percaktimeve te mesiperm. Volumi i tyre si dhe specifikimet teknike te tjera jane prezantuar ne vizatimet perkatese.

Volumi dhe sasia e rezervuarve duhet kalkuar edhe ne vartesi te kerkesave speciale per mbrojtjen kunder zjarrit, sikurse numri i hyrjeve ne ambiente te veçanta, siperfaqeve qe mbrohen, normave specifike etj. Materiali i rezervuarve duhet te jete prej çeliku te zinguar ose prej çeliku inoks. Forma e tyre do te jete cilindrike vertikale. Kjo forme varet nga vendi i instalimit dhe kerkesave ne projekt. Kalkulimi i trashesise se materialit te rezervuarit do te varet nga volumi i rezervuarit si dhe forma por kjo trashesi nuk duhet te jete me pak se 1.5 mm

Rezervuari i ujit do te kompozohen si me poshte:

Tubacionet e furnizimit me uje, ne keto tubo do te vendosen valvola moskthimi;

Tubacione e shperndarjes, ne keto tubo do te instalohen valvola moskthimi;

Tubo shkarkimi (troppo pieno) qe do te instalohen jo me poshte se 150 mm se kapaku i rezervuarit ;

Tubo boshatisje qe do te instalohen ne pjesen e poshtme te rezervuarit. Ai duhet te jete i pajisur me ne valvul kontrolli;

Tubo sipas kerkeses se supervizorit qe do te instalohet 20 – 30 mm ne tubon e troppo pieno.

Galexhant mekanik.



diametrat dhe gjatesite e tubove te mesiperme do te jene ne vartesi te volumit te ujit. Te gjitha lidhjet dhe rrjeti i brendshem eshte dimensionuar ashtu sikurse tregohet ne vizatim. Te gjitha tubot ne kete rast do te pergatiten prej çeliku te galvanizuar.

Rezervuari i ujit do te instalohen ne pjese te percaktuara rigorozisht ne ndertese. Bazamentet e rezervuarit duhet te jete prej betoni ose me pjese te jera qe ti rezistojne lageshtires dhe rrjedhjeve dhe kondensimeve te ujit .

Te gjitha punimet e instalimit duhet te kryhen ne menyre perfekte dhe ne perputhje me kerkesat teknike qe kerkohen ne projekt. Perpara instalimit te rezervuareve, kontraktori duhet prezantoje per miratim katalogun me te dhenat teknike te nevojshme, çertifikaten e kualitetit, origjinen e mallit, si dhe nje garanci prej 10 vjetesh.

1.8 Tubacionet e shperndarjes dhe lidhjet

Diametrat dhe gjatesite e tubove sikurse e theksuam me siper do te jene ne vartesi te volumit te ujit dhe te gjitha lidhjet e rrjetit te brendshem te furnizimit me uje do te kalkuloohen me te njejten metodologji sikurse ato te furnizimit me uje sanitar.

I gjithë rrjeti i brendshem do te pergatitet prej tubo çeliku pa tegel dhe me mure te trashe. Tubot me filetimit duhet te shmangen. Lidhjet prej çeliku pa saldimit si dhe ato prej materialesh te tjere jo te djegshem mund te perdoren.

Kontraktori duhet ti vere ne dispozicion Inxhinierit te zbatimit te gjitha vizatimet e punes ne te cilat tregohet lay-out i tubove ne te gjithë ndertesën si dhe aksonometrine e tyre.

Keto lay-out e duhet te tregojne te gjitha kuotat, gradientet, kthesat etj. Projektuesi ne kete rast duhet te marre parasysh qe te projektoje rrjetin e tubacioneve me nje minimum te numrit te perkuljeve dhe te kthesave te detyrueshme, por njekohesisht duhet te parashikoje te pakten nje perkulje per zgjerimet dhe kontraktimet termike. Rrezja minimale e kthesave te tubove duhet te jete sa trefishi i diametrit te tubit. Tubot duhet te jene ankoruar dhe te siguruar per te minimizuar demtimet dhe vibrimet . Suportet duhet te sigurojne gjithashtu nje ekspansion termik normal te tubove.

Te gjitha tubacionet do te mbulohen mbas perfundimit te te gjithë punimeve te muraturave. Tubot duhet te jene lidhur dhe te vendosur ne mbeshjtellje kur duhet te jete e nevojshme. Tubot asnjehere nuk do te mbulohen pa miratimin e inxhinierit supervisor. Ne te gjitha rastet duhet te parshikohet mbrojtja nga korrozioni.

Mbas perfundimit te punimeve te instalimit te tubacioneve ata duhet ti nenshtrohen proves ne nje presion 8 here me te madh se ai i punes per nje kohe prej 4 oresh. Çdo rrjedhje e konstatuar do te riparohet duke perseritur testimin e mesiperme perseri.

Te gjitha tubacionet e brendshme duhet te kene seksion te brendshem rrethor dhe nje spesor uniform si dhe te gjitha siperfaqet e brendshme dhe te jashtme duhet te jene pa defekte dhe gervishtje.

1.9 Grupi i pompimit

Pompat e zjarrit duhet te jene te asamblluara ne nje stacion te vetem pompimi dhe duhet te jene kompozuar ne perputhje me kerkesat e projektit.

Kjo njesi konsiston ne pjesen elektike te perbere nga dy pompa zjarri shërbimi me motora elektrike, panelit te komandimit si dhe aksesoreve te tyre. Konstruksioni i pompave do te jete vertikal ne te cilat presioni realizohet konstruktivisht me aksion centrifugal.

Stacioni i pompimit eshte i pajisur me panel kontrolli i cili komandon secilen pompe dhe ku pajisjet e tyre komandojne ne menyra te percaktura, sikurse nisjen, ndalimin e pompes duke realizuar njekohesisht monitorimin dhe sinjalizimet e nevojshem duke percaktuar keshtu statusin dhe kondicionet e stacionit te pompimit .

Perpara daljes nga fabrika çdo pompe duhet te testohet hidraulikisht nga kjo fabrike per nje periudhe te pakten prej 5 minutash. Testi i presimit nuk do te kryhet me me pak se 16 bar. Gjate presimit nuk duhet te ketë shfaqje rrjedhjeve si dhe nje kopje e testit duhet te shoqeroje grupin gjate levrimit .

Burimi i ujit qe duhet te jete ne dispozicion duhet te jete i pershtatshem ne ne kualitet dhe ne sasi. Keto karakteristika duhet te percaktohen para perzgjedhjes se pompave mbasi ato



parashikojne te dhenat teknike te lejshme per kualitetin ujin qe pompojne. Gjate kalkulimit te prevalences se pompes (presioni i kerkuar) duhet marre ne konsiderate lartesia e nderteses, presioni ne dalje te hidrantit me te sfavorizuar si dhe huimbjet lokale gjatesore dhe ato lokale.

Secila pompe duhet te jete e pajisur me valvol sigurie si dhe nje valvol mbyllese nese kemi mungese te presionit ne thithje te saj. Kjo valvol vendoset ne seksionin e dergimit perpara valvoles se kontrollit ne dergim. Ajo eshte valvol parandaluese ne rastet e mungeses se ujit ne rrjet per te parandaluar keshtu mbinxehjen e pomapve gjate punes ne boshllek. Parashikime duhet te behen edhe per shkarkimin e ujit ne pusete. Minimumi e dimensionimit te valvolave te shkarkimit do te jete 3/4".

Pompa e zjarrit, motorat elektrike si dhe paneli i kontrollit duhet te jene te mbrojtur kunder nderprerjes se sherbimit ne raste kur ka eksplozione, zjarre, termete, stuhi, ngrirje, vandalizma si dhe raste te tjera te ngjashme. Kujdes duhet bere edhe per ventilimin e dhomave te pompave.

Pompa e zjarrit duhet te instalohen ne pjese te veçanta te nderteses te cilat duhet te jene te pershtatshme per mirembajtje dhe sherbime te rastit. Ne varesi te skemes se perzgjedhur ato mund te instalohen ne bazamentin e nderteses.

Perceç kesaj ato duhet te vendosen dhe te mberthehen ne suportet metalike te cilet jane te mberthyer ne bazamentin e nderteses. Keto suportet metalike nuk duhet te jene te lidhur me muret apo themelet e nderteses. Pompa lidhen me rondele gome, si dhe jasteke rere ose druri apo binare druri per te eliminuar zhurmat gjate punes.

Pompa mbrojtjes kundra zjarrit

Dy pompa te lidhura me kolektor dergimi dhe thithje, tipi centrifugal, horizontale, lidhja me flanaxhe dhe xhuto antivibruese.

Trupi i pompes dhe motorit jane te lyer me resine ipoxide.

Trupi :	Gize
Rrotori:	Plastik
Pjeset komunikuese:	Gize
Boshti :	X 20 Cr 13 (1.4021)
Kapak I boshtit :	316 stainless steel
Hermetizues mekanik:	AQ1EGG (Standard)

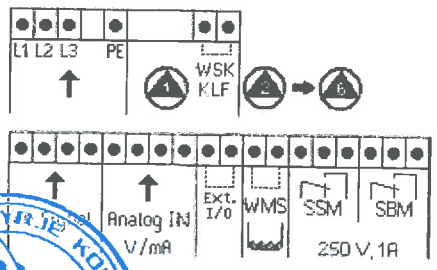
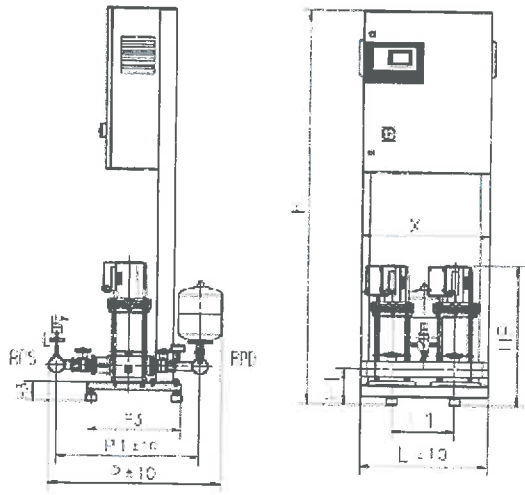
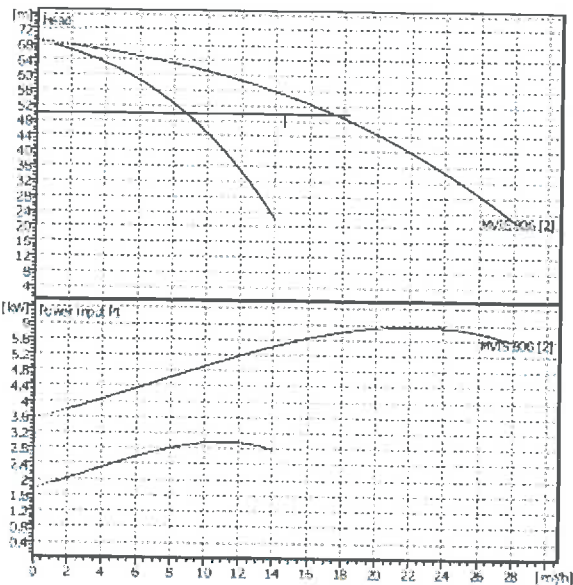
Fluidi:	Uje i paster
Prurja :	14.5 m ³ /h
Presioni :	50 m ose 500 kPa
Temperatura e punes:	(-10 to + 120°C)
Presioni i punes:	(max. 10 bar)
NPSH (pompa):	1.22 m

Motor	
Peshtjella :	3~400V/50Hz
Fuqia e motorrit :	2 x 2.2 kW
Shpejtesia :	2800 1/min
Rryma :	2 x 5.6 A
Mbrojtja :	IP 55
Lidhjet e flanaxhave:	DN 65 / PN16

DysHEMEJA prej betoni e ambientit teknik duhet te paiset me sistem drenazhimi per te perballuar largimin e ujit qe del nga pajisjet kritike sikurse pompat, hidrantet etj.

Te gjitha punimet e instalimit duhet te kryhen ne menyre perfekte dhe ne perputhje me kerkesat teknike qe kerkohen ne projekt. Perpara instalimit te pompave, kontraktori duhet prezantoje per miratim katalogun ne te cilen nat teknike te nevojshme, çertifikaten e kualitetit, origjinen e mallit, si dhe nje garanci prej 3 vjetesh. Skema e instalimit te pompave jepet ne vizatimet teknike.





Requested data		
Flow	14.5	m ³ /h
Head	50	m
Fluid	Water, pure	
Fluid temperature	20	°C
Density	0.9982	kg/dm ³
Kinematic viscosity	1.001	mm ² /s
Vapor pressure	0.1	bar

Pump data		
Make	WILO	
Type	CO-2 MVIS 806/ CC	
Design	Booster set	
Pumpe type	Multi-pump set	
Pressure rating	PN 16	
Min. fluid temperature	0	°C
Max. fluid temperature	50	°C

Hydraulic data (duty point)		
Flow	15.1	m ³ /h
Head	54.1	m
Speed	2800	1/min
Power input P1	5.54	kW
NPSH	0	m

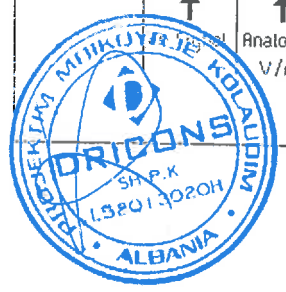
Materials / Shaft seal	
Pressure casing	1.4301
Shaft	Grade 316 stainless steel
Impellers	Grade 304 stainless steel
Bearing	Resin Impregnated carbon
Stage chambers	Grade 304 stainless steel
Unit pipework	316Ti

Dimensions		mm			
H	1670	P	825		
H1	170	P1	684		
H3	90	P3	450		
HP	665				
L	600				
L1	300				

Suction side	2 1/2" PN16 PN 10
Discharge side	2 1/2" PN16 PN 16
Weight	166 kg

Motordata per Motor/Pump/		
Rated power P2	2.2	kW
Nominal speed	2800	1/min
Rated voltage	3~400 V, 50 Hz	
Max. current	5.6	A
Degree of protection	IP 44	
Permitted voltage tolerance	+/- 10%	

Item no. of standard version	2524476
------------------------------	---------



1.10 Hidrantet dhe fikset e zjarrit

Shuaresit e zjarrit mund te klasikohen si me poshte:

- ▶ Hidrante ne brendesi te godines;
- ▶ Hidrante jashte godines;
- ▶ Sisteme me shprinkler;
- ▶ Fikse te levizshme;
- ▶ Cilindra fiks te ndryshem.

Shuaresit e zjarrit me uje jane perzgjedhur si komponentet me aktive ne sistemin e perzgjedhur te shuarjes se zjarrit. Ata jane llogaritur te kene ne dispozicion te tere sasine e ujit te nevojshem ne rastine çfaqjes se zjarrit. Kjo eshte bere mundur me parashikimin ne projekt te instalimit te hidranteve ne brendësi dhe jashte godines.

Ne menyre qe hidrantet te kene sasine e nevojshme te ujit si dhe nje presion te mjaftueshem projekti eshte pergatitur ne perputhje me normat qe dimensionojne llojin e hidrantit qe duhet te instalohen ne objekt. Ata jane instaluar ne çdo kat ne afersi lances rreziku potencial te zjarrit si dhe jane vendosur ne kuti çeliku te emaluar dhe te lyer me boje te kuqe si dhe me xham ne faqen e perparme.

Hidrantet jane te perbere prej saraqineskes nderprerese, tubit te gomuar per kalimim e ujit me nje gjatesi prej 30 m, lançes si dhe sprucatorit. Te gjitha keto pajisje jane te vendosura ne boksen prej llamarine çeliku, i cili vendoset ne brendesi te murit dhe ka nje nivel me siperfaqen e tij.





Hidrant i brendeshem



Fludi i punes	Uje	
Temperatura e fluidit	0 deri ne + 50	°C
Hidrant i shuarjes se zjarrit		
Sasia	8	cope
Dimensionet		
- Kasa	560 x 360 x 160	mm
- Valvula e hidrantit	1 ½"	DN 40
- Dalja e tubit	1 ½"	DN 40
- Horezeza e daljes	12	Mm
Materiali		Gize



- Kasa	Llamarine çeliku	Ngjyre e kuqe polyester, RAL 3000
- Frami	Alumin gri	I anodizuar

	Klasa:				
Emertimi i cilindrit (fiks) antizjarr					
Fikse me pluhur	PG	✓	✓	✓	
Fikse me pluhur (per zjarre te shkaktuar nga metale)	PM				✓
Fikse me pluhur (me pluhur special)	P		✓	✓	
Fikse me Dioxide carbon (CO ₂)	K		✓		
Fikse me shkume	S	✓	✓		
- Pamja ballore	Xhame	Pa ngjyre			
- Dalja e tubit dhe e hundezes		Tunxh			
- Markuçi	E kuqe	Zgjatimi me tub poliuretani			

Tipet e cilindrave qe perdoren per shuarjen e zjarreve dhe perdorimi tyre ne perputhje me materialin e burimit te zjarrit, jane prezantuar ne tabelen ketu me poshte:

Niveli dhe dimensionet e cilindrave per shuarjen e zjarreve eshte percaktuar ne perputhje me normat / standartet e keshtues. Ata duhet te mirembahen dhe te kontrollohen te pakten çdo dy vjet prej autoritetve te licenciuara.



2. SISTEMI I FURNIZIMIT TE UJIT SANITAR (I FTOHTE / NGROHTE)

2.1 Dimensionimi

Dimensionimi dhe projektimi i te gjithë komponenteve dhe aksesoreve te sistemit te furnizimit dhe te shperndarjes te ujit te ftohte & ngrohte sanitar eshte realizuar duke marre ne konsiderate elementet e meposhtem:

- Skema e shperndarjes;
- Dimensionimi i rezervuarve te ujit per 48 ore autonomi;
- Percaktimi I prurjes nominale per çdo aparat h/sanitar dhe dimensionimi i tubove;
- Dimensionimi i tubacioneve magjistrale dhe ato te riqarkullimit;
- Prurja totale nominale;
- Prurja projektuese;
- Presioni i punes;
- Humbjet gjatesore njesi te presionit;
- Shpejtesia max. e qarkullimit te ujit;
- Dimensionimi i stacionit te pompimit (shpejtesi konstante);
- Dimensionimi i autoklaves;
- Dimensionimi i boilerave elektrike.

2.2 Grupi i pompimit

Grupi i pompimi te ujit eshte pjesa me rëndesishme e sistemit. Ai eshte parashikuar te funksionojë me pompa dhe rezervuar beton arme parametrat e te cileve jane llogaritur ne perputhje me diagramat ditore te nevojave per uje dhe konfiguracionit te rrjetit.

Ne funksion te tyre jane llogaritur presioni, prurja, fuqite e pompave si dhe specifikime teknike te tjera te paraqitura ne vizatim. Sistemi eshte projektuar duke parashikuar nje stacione pompimi, i cilat duhet te instalohen ne perputhje me kerkesat e projektit.

Stacioni automatik i furnizimit me uje sanitar

Stacioni eshte parashikuar qe te siguroje nje sasi uji qe perafersisht te mbuloje 48 ore autonomi dhe qe do te depozitohet ne rezervuain beton arme te llogaritur per kete qellim.

Stacioni eshte parashikuar qe te furnizojë vetem me uje te ftohte sanitar te gjitha pajisjet h/sanitare qe jane instaluar ne kete objekt. Pajisjet e ketij stacioni jane instaluar ne ambientet e percaktuar ne projekt dhe jane te pershtatshem per shfrytezim, sherbime, kane ventilim te mjaftueshem dhe mungese lageshtire. Sipas skemes se zgjedhur ata duhet te vendosen ne bazamentin e soletes se nderteses.

Ky stacion eshte kompozuar nga dy pompa uji ne versionin e pompave centrifugale me shume shkalle vertikale. Keto pompa jane vendosur ne nje bazament me konstrukcion llamarine çeliku te galavanizuar e mbeshtetur ne suporte çeliku me gome antivibrante per te eliminuar vibrimet dhe



zhurmat gjate pune se pompave. Suportet metalike nuk jane te lidhura me bazamentin ose muret e ndertesese.

Pompat jane pajisur me kolektoret e thithjes dhe dergimit qe jane te galvanizuar me veshje shtrese epoxidi. Ato kane ne perberje gjithashtu flusometer, manometer, valvola nderprerse, moskthimi si dhe panel elektrik komandimi dhe kontrollolli, si dhe presostate te taruar paraprakisht.

Grupi i pompimit te ujit sanitar INVERTER

Keto pompa jane parashikuar pompa me pjese vitale prej çeliku inoks dhe kane keto karakteristika :
Dy pompa te lidhura me kolektor dergimi dhe thithje tipi centrifugal, horizontale, lidhja me fllanxhe dhe xhuto antivibruese.

Trupi i pompes dhe motorit jane te lyer me resine ipoxide.

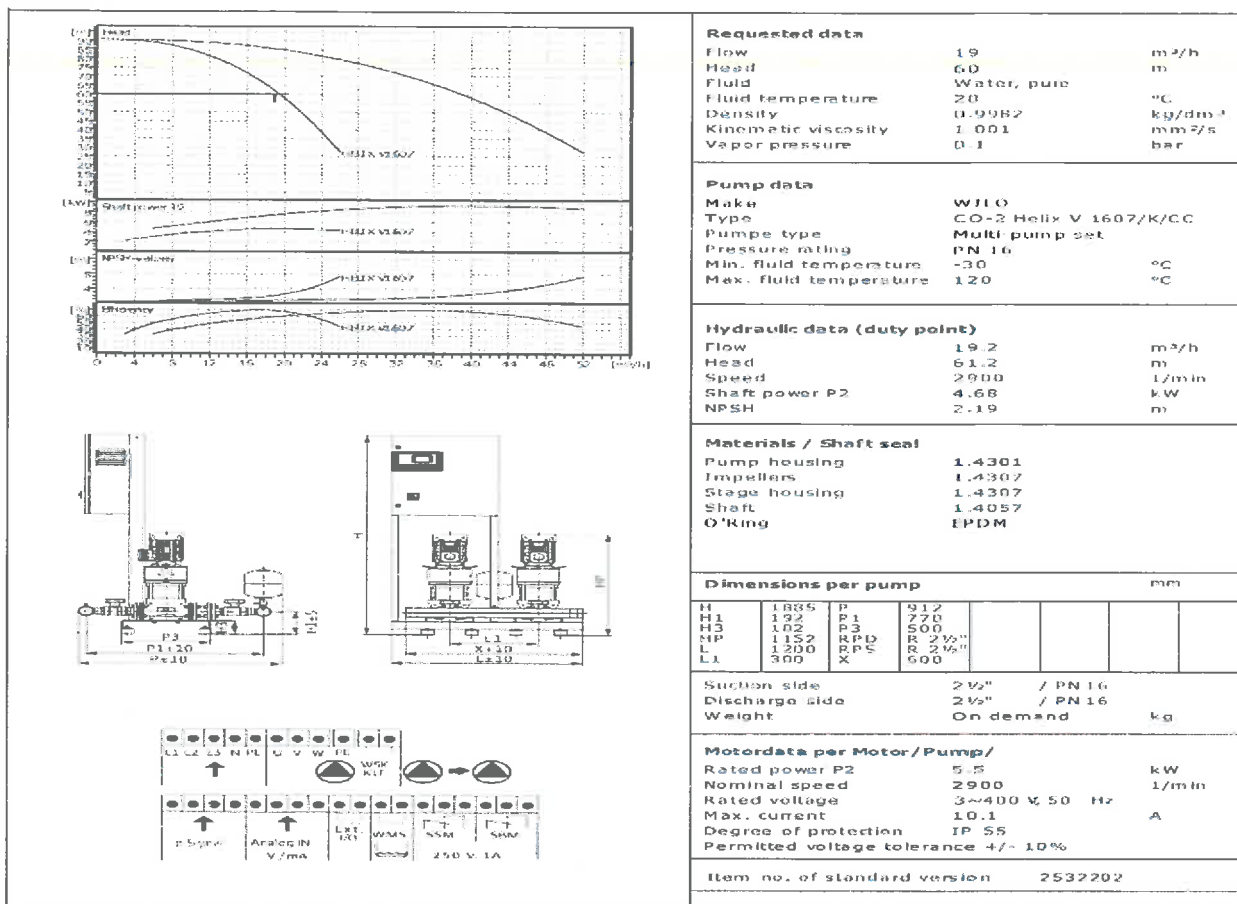
Trupi :	Gize
Rrotori:	Plastik
Pjeset komunikuese :	Gize
Boshti :	X 20 Cr 13 (1.4021)
Kapak i boshtit :	316 stainless steel
Hermetizues mekanik :	AQ1EGG (Standard)

Fluidi:	Uje i paster
Prurja :	19 m ³ /h
Presioni:	60 mkH ₂ O ose 600 kPa
Temperatura e punes:	(-30 to + 120°C)
Presioni i punes:	(max. 10 bar)

Motor	
Peshtjella :	3~400V/50Hz
Fuqia e motorrit :	2 x 5.5 kW
Shpejtesia :	2900 1/min
Rryma :	2 x 10.1 A
Mbrojtja :	IP 55
Lidhjet e fllanxhave :	DN 65/ PN16

Grupi ka ne perberje panelin elektrik si dhe eshte i pajisur me kolektor zingato thithje dhe shkarkimi, presostat te presionit te ulet dhe te larte, galexhant elektrik, kuader elektrik per leshimin edhe mbrojtjen. Ai ka ne perberje rregullatorin elektronik per funksionimin ne menyre te shkallezuar te pompave (temporizator), si dhe per mbrojtjen dhe sinjalizimin e mbi/nen tensioneve, si dhe ne rastete ndrim / mungese faze ne qarkun elektrik.





Grupi është i pajisur me valvol sigurie 10 bar. Ai duhet të vendoset në mënyrë të tillë që të sigurojë para dhe anash hapsirën e nevojshme për për operacione prove dhe mirëmbajtje.

Për të evituar rezonancat ose tensionet mekanike për jashtëqendësime, duhet të instalohen suporte mbështetës. Rekomandohet të vendosen suporte mbështetësedhe tek tubot e kolektoreve të dergimit dhe të kthimit.

Bazamenti duhet të jetë prej betoni dhe mberthimi duhet të kryhet me amortizatore. Çdo pompe është e kontrolluar nga një kuader elektrik independent, me lexim të lehtë instrumentave të matjes dhe sinjalizimit.

2.3 Autoklava

Autoclave është një pajisje e cila montohet pran pompës së ujit sanitary, e cila shërben për të rritur presionin e ujit në ndërtesa.

Presioni i ujit mund të ndryshojnë gjatë gjithë ditës në bazë të konsumit, praninë e ndonjë rrjedhje në tubacioneve dhe presion në pikën e erogacionit. Në përgjithësi, presioni i ujit është një bar pak. Një bar (1 km/cm²) mund të ushtrojë presion të mjaftueshme për të ngritur ujin në një lartësi kolonë prej rreth 10 metra. Rrjedha e ujit mund të jetë e pamjaftueshme dhe e paqëndrueshme në vendet e larta, në raste të tilla është e nevojshme për të përdorur një autoclave.

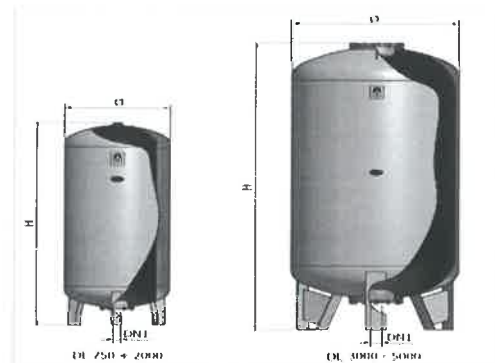
Autoclave është një enë nën presion, ku pompa e karikon atë në baze të takim stakimeve për të marrë një presion më të madh se ai i rrjetit të ujit. Pasi arrihet presioni i dëshiruar, pompa fiket dhe sistemin e mban të karikuar për autoclavinë.

Materialet e autoclaves janë prej çeliku me karbon, i mbrojtur me një shtresë epoxidi në ngjyrë blu blu RAL 5015, e polimerizuar.

Te dhënat teknike janë prezantuar si më poshtë :



Presioni max. i punes :	10 bar
Presioni I ngarkimit :	1.5 bar
Kapaciteti :	500 lit
Diametri :	650 mm
Lartesia:	11865 mm
Lidhjet :	1¼”(DN 32)



2.4 Rezervuaret e ujit

Depozitat e ujit do te jete ne formen e rezervuareve vertikal mbi toke dhe qe duhet te jene ne perputhje me dimensionet dhe percaktimet te bera ne vizatim, duke perfshire lidhjet, menyren e furnizimit me uje, tubacionet lidhese, kaperderdhjen, galexhantet mekanik etj, si dhe te gjitha kerkesatper te siguruar nje funksionim normal.

Rezervuaret e mesiperm duhet te sigurojne sasine e nevojshem te ujit sipas percaktimeve te mesiperm. Volumi i tyre si dhe specifikimet teknike te tjera jane prezantuar ne vizatimet perkatese.

Volumi dhe sasia e rezervuarve duhet kalkuar edhe ne vartesi te kerkesave speciale permbrojtjen kunder zjarrit, sikurse numri i hyrjeve ne ambiente te veçanta, siperfaqeve qe mbrohen, normave specifike etj. Materiali i rezervuarve duhet te jete prej çeliku te zinguar ose prej çeliku inoks. Forma e tyre do te jete cilindrike vertikale. Kjo forme varet nga vendi i instalimit dhe kerkesave ne projekt. Kalkulimi i trashesise se materialit te rezervuarit do te varet nga volumi i rezervuarit si dhe forma por kjo trashesi nuk duhet te jete me pak se 1.5 mm.

Rezervuari i ujit do te kompozohen si me poshte:

- Tubacionet e furnizimit me uje, ne keto tubo do te vendosen valvola moskthimi;
- Tubacione e shperndarjes, ne keto tubo do te instalohen valvola moskthimi;
- Tubo shkarkimi (troppo pieno) qe do te instalohen jo me poshte se 150 mm se kapaku i rezervuarit ;
- Tubo boshatisje qe do te instalohen ne pjesen e poshtme te rezervuarit. Ai duhe te jete i pajisur me ne valvul kontrolli;
- Tubo sinjalizimi sipas kerkeses se supervizorit qe do te instalohet 20 – 30 mm ne tubon e troppo pianos;
- Galexhant mekanik.

Diametrat dhe gjatesite e tubove te mesiperm do te jene ne vartesi te volumit te ujit. Te gjitha lidhjet dhe rjeti i brendshem eshte dimensionuar ashtu sikurse tregohet ne vizatim. Te gjitha tubot ne kete rast do te pergatiten prej çeliku te galvnizuar.

Rezervuarit e ujit do te instalohen ne pjese te percaktuara rigorozisht ne ndertese. Bazamentet e rezervuarit duhet te jete per betonin ose me pjese te jera qe ti rezistojne lageshtires dhe rrjedhjeve dhe kondensimeve te ujit.



Te gjitha punimet e instalimit duhet te kryhen ne menyre perfekte dhe ne perputhje me kerkesat teknike qe kerkohen ne projekt. Perpara instalimit te rezervuareve, kontraktori duhet prezantoje per miratim katalogun me te dhenat teknike te nevojshme, çertifikaten e kualitetit, origjinen e mallit, si dhe nje garanci prej 10 vjetesh.

2.5 Uji i ngrohje sanitar

Uji i ngrohje sanitar eshte i kompozuar te realizohet prej prodhuesit te energjise termike qe ne rastin tone do te jene boiler elektrik si dhe tubacioneve e pajisjeve te tjera per furnizimin dhe rregullimin tij.

Boiler elektrik (shkembyesi i nxehtesise)

Prodhuesi i ujit te ngrohje sanitar eshte perzgjedhur per te siguruar furnizim gjate gjithe dites. Madhesia e tij eshte kalkuluar ne funksion te nevojave per uje sanitar dhe karakteristikat e tij duhet te jene percaktuar qarte ne çertifikaten e kualitetit leshuar nga prodhuesi. Karakteristikat teknike kryesore jane praqitur ketu me poshte:

Tipi :	Boiler horizontal i termoizoluar me shkembyes inoksi te zmontueshem;
Izolimi :	Shtrese fleksibile shkume polyuretan 50 mm trashesi;
Veshja e jashtme :	Çeliku me karbon, i mbrojtur me nje shtrese epoxidi ne ngjyre te bardhe e polimerizuar;
Mbrojtja :	Sistemi i mbrojtjes katodike, anode magneze e thjeshte;
Kapaciteti :	12 – 100 lit, Pmax 8 bar, Tmax 95 °C;
Kondita e punes:	Pmax 8 bar, Tmax 95 °C.



2.6 Sistemi i shpërndarjes

Sistemi i ujit te ngrohje sanitar do te sherbeje per te siguruar ujin e ftohte dhe te ngrohje nga stacioni i pompimit ne pajisjet e ambienteve sanitare. Sistemi i tubove te ujit sanitar do te plotesoje kerkesat e normave dhe standarteve te percaktuar dhe seleksionuar qysh ne fazen e projektimit prej stafit inxhinierik si dhe te kerkesave paraprake te investitorit. Tubo e ketij sistemi jane ndare ne funksion te materialit te tyre si me poshte:

- Tubo çeliku te zinkuar pa tegel
- Tubo PE-Xa – (Polyetilen i retuikulluar)
- Tubo PEHD – (Polyetilen i densitetit te larte)





- Tubot e çeliku te zinkuar pa tegel do te perdoren ne furnizimin e ujit nga pompat, rezervuaret si dhe ambientet e salles se makinerise.
- Tubat plastike (PE-Xa) jane rezistent kunder korozionit. Ata duhet te vendosen ne vende, ku materialet e lartpermendura nuk mund te vendosen per shkak te korozionit dhe agresivitetit te ujit. Ne rastin konkret ato jane perdorur ne dyshemene e te gjithë ambienteve. Duhet kujdesur qe tubat plastike, te plotesojne kerkesat e shtypjes dhe temperatures se nevojshme.

Tubo Polyetileni (PE-X) te perkulshem jane perzgjedhur ne perputtje me standarte internacionale te kualitetit ISO 9001 or DIN 53457. Keto tubo jane vendosur ne dyshemete e ambienteve dhe kane veti te shkelqyera si dhe karshi agjenteve kimike, stabilitet te larte termik, peshe te ulet, humbje te ulta presioni, te thjeshte ne mirembajtje per riparime dhe transport, te thjeshte ne instalim dhe nje jetegjatesi prej mbi 50 vjet .

Vetite termofizike te tubove PE-Xa jane me poshte si vijon :

- Densiteti 0,93 g /cm³
- Temperatura deri ne 110 °C
- Percjellshmeria termike 23 W/mK
- Koeficienti i zgjerimit termik linear 1,4 x 0,0001 K⁻¹
- Moduli i elasticitetit ne 20 grade 670 N/mm²
- Ashpersia e tubit 0.007 mm

- Tubo PEHD (Polyetilen i densitetit te larte) HD5620EA eshte nje tub me densitet te larte molekular te shpendarjes se perhapjes ne cdo centimeter te gjatesise se tubit. Keto shkalle te densitetit te tubovae kane karkarakteristikat e meposhteme:

- Fleksibilitet per sasi te madhe fluidi;
- Faqe me rezistenc te madhe;
- Fleksibel per perdorim te shpejte.

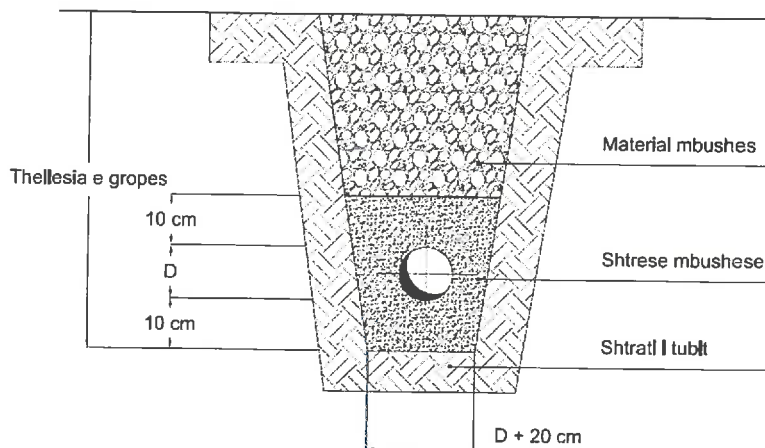
Specifikimet:

Karakteristikat	Njesi	Vlera	Metodat e testimit
MFI (190°C/2.16 kg)	gr/10 min	20	ASTM D 1238 -7 konditat E
Densiteti	gr/cm ³	0.956	ASTM D 2839 - 69
Tensionet e fortesise ne rrjellje	Mpa	22	ASTM D 638 - 72
Tensionet ne zgjatim dhe thyerje	%	900	ISO R527-Tipi 2 shpejtesia D
Tensionet ne perkulje	Mpa	1000	ASTM D 790 - 71
Tensionet e fortesise ne fortesi	KJ/m ²	10	ASTM D 256 - 73B



Fortesia	Shore D	66	ASTM D 2240 - 75
----------	---------	----	------------------

Menyra e shtrirjes se tubave, kuotat, shtresat e ndryshme per mbeshtetjen dhe mbulimin e tubacioneve jane dhene ne detajet teknike e projektit.



Te gjitha punet e lidhura me instalimin dhe vendosjen e tubacioneve te ujit ne objekt, duhet te behen dhe sipas kerkesave teknike te supervizorit dhe te projektit. Nje katalog me te dhenat teknike, certifikatat e cilesise, origjines se materialit, garancia minimale prej 3 vjetesh dhe çertifikata e testimi te bere nga prodhuesi, do t'i jepet per shqyrtim supervizorit per nje aprovim para se te vendoset ne objekt.

2.7 Valvolat

Valvolat jane pajisje te veçanta qe do te perdoren per kontrollin e rrjedhjes ne tubacionet e ujit. Meane te saraçineskave mund te ndryshohet madhesia e prurjes qe i jepet pjeses tjeter te tubit ose nderprerjen e plote te rrjedhjes. Valvolat mund te jene me material bronxi, gize ose çelik inoxi. Ato jane te tipit me sferë ose me porte, me bashkim, me filetim ose me flanaxha. Valvolat sipas menyres se bashkimit me tubat I ndajme ne lloje: me flanaxhe dhe me fileto.

Valvolat qe perdoren ne nje linje ujesjellesi duhet te perballojne nje presion 1,5 here me teper se presioni i punes. Ato duhet te perballojne nje presion minimal prej 10 bar.

Valvolat duhet te sigurojne rezistence perfekte ndaj korrozionit, rezistence ndaj agjenteve kimike, peshe te lehte, mundesi te thjeshte riparimi dhe transporti, jetegjatesi mbi 25 vjeçare dhe qendrushmeri ndaj goditjeve mekanike.

Ne raste te veçanta me kerkese te projektit ose te supervizorit perdoren edhe kundervalvolat qe jane valvola te cilat lejojne levizjen e ujit vetem ne nje drejtim. Keto duhet te vendosen ne tubin e thithjes se pompave apo ne tubin e dergimit te tyre. Gjithashtu ato vendosen ne hyrje te ndertese per te bere bllokimin e ujit qe futet. Ato jane te tipit me porte, e cila me ane te nje çerniere hapet vetem ne nje drejtim. Ne rast se uji rrjedh ne drejtim te kundert me ate qe kerkohet, behet mbyllja e saj me ane te çernieres. Te gjitha punet e lidhura me instalimin dhe vendosjen e tyre ne objekt duhet te behen sipas kerkesave teknike te supervizorit dhe te projektit.

Nje model i valvoles qe do te perdoret se bashku me çertifikaten e cilesise, çertifikaten e origjines, çertifikaten e testimi dhe te garancise do t'i jepet per shqyrtim Supervizorit per nje aprovim para se te vendoset ne objekt.



2.8.1 Hidrosanitare

C dhe kaseta e shkarkimit

Ne ambientet e larjes apo dhomat e tualetit parashikohet edhe vendosja e WC-ve. Ato jane me material porcelani me te dhenat e standarteve teknike nderkombetare dhe duhet te percaktohen ne projekt nga projektuesi. Ato mund te jene te tipit oriental ose alla frenga. Ne shkolla rekomandohen te tipit oriental WC, ku vendoset direkt ne dysheme dhe montohet llaç çimento sipas udhezimeve te dhena nga supervizori.

WC tip alla frenga perdoren ne kopshte dhe per personelin pedagogjik dhe antikapatet, fiksohen ne dysheme ose ne mur me fasheta tunxhi, vida dhe tapa me fileto pa ndeprere veshjen me pllaka te murit. Para fiksimit te tyre duhet te behet bashkimi me tubat e shkarkimit te ujrave. WC mund te jete me dalje nga poshte trupit te saj ose me dalje anesore ne pjesen e pasme te WC. Ne WC me dalje anesore tubi i daljes duhet te jete ne lartesine 19 cm nga dyshemeja.

Ne pjesen me te ulet te sipërfaqes se gropes mbledhese eshte nje vrime me diameter minimal 90 mm. Pjesa e sipërme e WC-se eshte ne forme vezake ose rrethore ne varesi te kerkeses se projektit, llojit dhe modelit te tyre. WC tip alla frenga jane me lartesi 38-40 cm dhe vendosen sipas kerkeses se projektit dhe Supervizorit. Distanca horizontale e vendosjes se tyre nga pajisjet e tjera hidrosanitare (Lavaman,bide, etj) duhet te jete te pakten 30 cm.

WC-ja duhet te siguroje percjellshmeri te larte te ujrave, rezistence ndaj goditjeve mekanike, mbrojtje izoluese ndaj ujrave, rezistence ndaj korrozionit dhe agjenteve kimike, lehtesi gjate punes ne to dhe mundesi te thjeshta riparimi.

WC-ja lidhet me tubat e shkarkimit te ujrave me ane te tubit ne forme sifoni. Tubi i lidhjes se WC me tubat e shkarkimit duhet te jete PVC me te njejtat karakteristika teknike te tubave te shkarkimit te ujrave. Diametri i tyre do te jete ne funksion te daljeve te WC (zakonisht ato jane 100-110 mm).

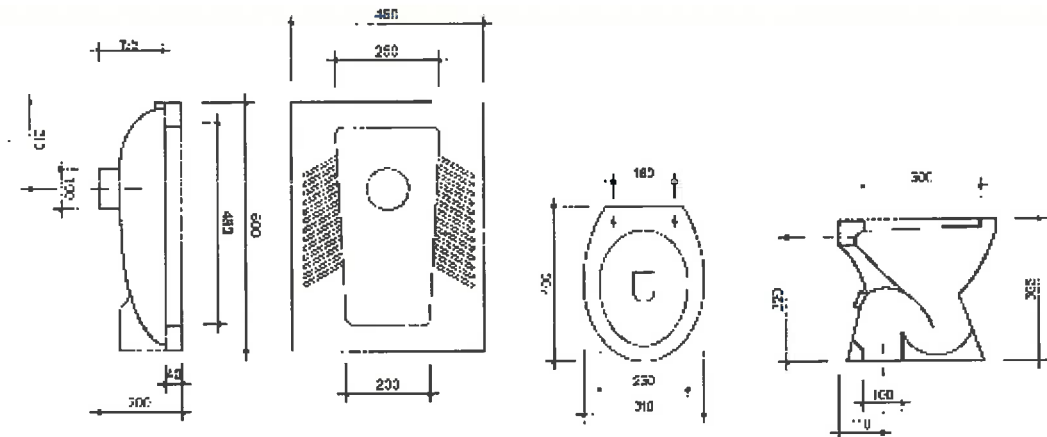
WC-ja lidhet me sistemin e furnizimit me uje me ane te kasetes se shkarkimit e cila mund te instalohet direkt mbi WC ose ne mur e ndare nga WC-ja. Kjo varet nga lloji i ketyre pajisjeve. Kaseta e shkarkimit vendoset ne lartesine rreth 1,5 m lart nga dyshemeja (rasti kur eshte e ndare). Ajo mund te jete porcelani, metalike ose plastike. Lloji i materialit te saj duhet te percaktohet ne projekt. Tubi i shkarkimit fiksohet ne mur me fasheta te forta xingato, me vida dhe tapa me fileto ne çdo 50 cm.

Te gjitha punet e lidhura me instalimin dhe vendosjen e WC duhet te behen sipas kerkesave teknike te supervizorit dhe te projektit. Bashkimi i WC-ve me tubat e shkarkimit duhet te behet me mastik te pershtatshem per tuba PVC, i rekomanduar nga prodhuesi i tubave.

Nje model i WC qe do te perdoret sebashku me çertifikaten e cilesise, çertifikaten e origjines, çertifikaten e testimi dhe te garancise do t'i jepet per shqyrtim Supervizorit per nje aprovim para se te vendoset ne objekt. Te dhenat teknike te WC duke perfshire edhe modelin e tij, emrin e prodhuesit, standartit qe i referohen, viti i prodhimit, etj duhet te jepen ne katalogun perkates qe shoqeron mallin. Supervizori mund te beje testimet plotesues per te dhenat fizike-mekanike te tyre.

Ne figurat e meposhtme paraqiten dy tipe WC, ajo tip alla Turke dhe ajo tip alla Frenga.





2.8.2 Pisuaret

Ne ambientet e larjes apo dhomat e tualetit te djemve parashikohet edhe vendosja e Pisuareve. Ato jane me material porcelani me te dhenat e standarteve teknike nderkombetare dhe duhet te percaktohetne projekt nga projektuesi.

Pisuaret fiksohen ne mur me fasheta tunxhi, vida dhe tapa me fileto pa ndeprere veshjen me pllaka te murit. Para fiksimit te tyre duhet te behet bashkimi me tubat e shkarkimit te ujrave.

Ne pjesen me te ulet te sipërfaqes se gropes mbledhese eshte nje vrime me diameter minimal 50 mm. Pjesa e sipërme e Pisuarit eshte ne forme vezake ose rrethore ne varesi te kerkeses se projektit, llojit dhe modelit te tyre. Pisuaret vendosen ne lartesi 55-70 cm sipas kerkeses se projektit dhe Supervisorit. Distanca horizontale e vendosjes se tyre nga pajisjet e tjera hidrosanitare (Lavaman,bide, etj) duhet te jete te pakten 30 cm. Ato mund te vendosen ne ambjente te veçanta.

Pisuaret duhet te sigurojne percjellshmeri te larte te ujrave, rezistence ndaj goditjeve mekanike, rezistence ndaj korrozionit dhe agjenteve kimike, lehtësi gjate punes ne to dhe mundesi te thjeshta riparimi.

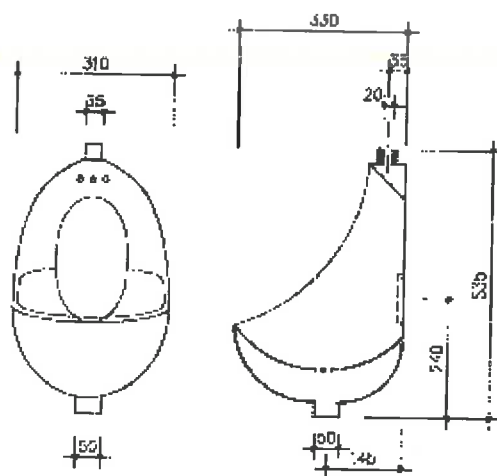
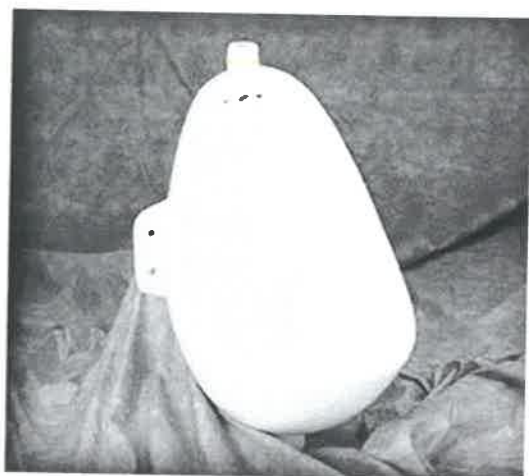
Pisuari lidhet me tubat e shkarkimit te ujrave me ane te tubit ne forme sifoni. Tubi i lidhjes se WC me tubat e shkarkimit duhet te jete PVC me te njejtat karakteristika teknike te tubave te shkarkimit te ujrave. Diametri i tyre do te jete ne funksion te daljes se pisuarit por jo me i vogel se 50 mm.

Pisuari lidhet me sistemin e furnizimit me uje direkt nga tubacioni duke vendosur saraçinske, ose me ane te kasetes se shkarkimit, e cila instalohet ne mur e ndare nga Pisuari. Kaseta e shkarkimit vendoset ne lartesine 1,5 m lart nga dysHEMEJA. Ajo mund te jete porcelani, metalike ose plastike. Lloji i materialit te saj duhet te percaktohet ne projekt. Tubi i shkarkimit fiksohet ne mur me fasheta teforta xingato, me vida dhe tapa me fileto ne çdo 50 cm.

Te gjitha punet e lidhura me instalimin dhe vendosjen e Pisuareve duhet te behen sipas kerkesave teknike te supervisorit dhe te projektit. Bashkimet e tubit te daljes se Pisuarit me tubat e shkarkimit behen me tubat perkates dhe me mastik te pershtatshem per tuba PVC i rekomanduar nga prodhuesi i tubave.

Nje model i Pisuarit qe do te perdoret se bashku me çertifikaten e cilesise, çertifikaten e origjines, çertifikaten e testimit dhe te garancise do ti jepet per shqyrtim Supervisorit per nje aprovim para se te vendoset ne objekt. Te dhenat teknike duke perfshire edhe modelin e tij, emrin e prodhuesit, standartit qe i referohen, viti i prodhimit, etj duhet te jepen ne katalogun perkates qe shoqeron mallin. Supervisorit mund te jepen edhe plotesuese per te dhenat fizike-mekanike te tyre.





2.8.3 Lavamanet

Ne ambientet e larjes apo dhomat e tualetit, gjithmone duhet te parashikohen pajisjet hidrosanitare perkatese (lavamanet) te cilat sherbejne si vende per larjen e duarve dhe fytyres se femijeve. Lavamanet mund te jene metalike, porcelani, muri tulle i suvatuar e veshur me pllaka ose te montuar ne veper. Lloji i materialit perberes te tyre duhet te percaktohet ne projekt nga projektuesi.

Lavamanet duhet te sigurojne percjellshmeri te larte te ujrave, rezistence ndaj goditjeve mekanike, mbrojtje izoluese ndaj ujrave, eliminim te zhurmave gjate punes, rezistence ndaj korrozionit dhe agjenteve kimike, lehtesi gjate punes ne to dhe mundesi te thjeshta riparimi.

Lavamanet e porcelanit dhe mbeshtetjesja e tyre fiksohen ne mur me fasheta tunxhi, vida dhe tapa me fileto pa nderprere veshjen me pllaka te murit. Pas fiksimit te saj ne mur duhet te behet vendosja e rubinetave me tunxh te kromuar mbi lavaman dhe bashkimi i lavamanit me tubat e kanalizimit te sifonit dhe tubat e shkarkimit te ujrave. Njekohesisht lavamani duhet te pajiset edhe me piletën e tij metalike. Pileta duhet te vendoset ne pjesen me te ulet te sipërfaqes se gropes mbledhese ku eshte hapur nje vrime me permaset e piletës. Lavamani ka nje grope mbledhese me permasa 40/60 x 36-45 cm ne varesi te llojit dhe modelit te zgjedhur. Permasat e lavamanit jane ne varesi te llojit dhe modelit te tyre Lavamanet vendosen ne lartesi 75- 85 cm sipas kerkeses se projektit dhe Supervizorit. Distanca horizontale e vendosjes se tyre nga pajisjet e tjera hidrosanitare (bide, WC, etj) duhet te jete te pakten 30 cm

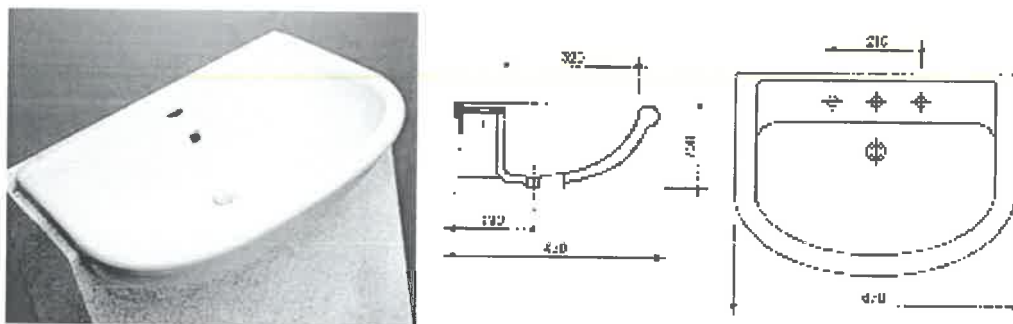
Lavamanet lidhen me tubat e shkarkimit te ujrave me ane te piletës, tubit ne forme sifoni prej materiali PVC-je. Lidhja e mesiperme mund te behet me tridegeshe te pjerreta nen nje kend 45 ose 60 grade. Tubi i lidhjes duhet te jete PVC me te njejtat karakteristika teknike te tubave te shkarkimit te ujrave. Gjatesia e ketyre tubave eshte 20 - 40 cm. Diametri i tyre do te jete ne funksion te daljeve te piletës ku jane vendosur.

Lavamanet lidhen me sistemin e furnizimit me uje me ane te dy tubave fleksibel me gjatesi 30 - 50 cm dhe diameter 1/2 ", te cilet bejne lidhjen e rubinetit me tubat e furnizimit me uje te ngrohete dhe ujit te zakonshem. Ne vendin e lidhjes se rubinetit me lavamanin duhet te vendosen gomina te pershtatshme, per te mos bere lejimin e rrjedhjes se ujrave.

Te gjitha punet e lidhura me instalimin dhe vendosjen e tyre ne objekt behen sipas kerkesave teknike te supervizorit dhe te projektit. Bashkimet e lavamanit me tubat e shkarkimit duhet te behen me tubat perkatese dhe me mastik te pershtatshem per tuba PVC i rekomanduar nga prodhuesi i tubave.

Nje model i lavamanit qe do te perdoret sebashku me çertifikaten e cilesise, çertifikaten e origjines, çertifikaten e testimi dhe te garancise do ti jepet per shqyrtim Supervizorit per nje aprovim para se te vendoset ne objekt. Supervizori mund te beje teste plotesuese per te dhenat fizike-mekanike te tyre. Ne figuren e neposhtme paraqitet nje lavaman porcelani, i cili eshte inkastruar ne mur.





2.8.4 Rubinetat

Rubinetat janë pajisje të veçanta që përdoren për kontrollin e rrjedhjes në tubacionet e ujit. Ato vendosen në pajisjet hidrosanitare perkatese (lavamanë, lavapjata ose bide) dhe mund të jenë të thjeshta (përdoren vetëm për ujë të pijshëm) ose të përbera (përdoren për sistemet e ujit të ftohtë dhe të ngrohtë). Për rubinetat e thjeshta mund të referoheni zerit 95 (Saraçineskat). Me anë të rubinetave mund të ndryshohet madhësia e prurjes që del në pajisjen hidrosanitare si dhe mund të bëhet edhe rregullimi i temperaturës së ujit që përdoret. Rubinetat mund të jenë me material bronzi, gize ose të nikeluara. Ato janë të tipit me sferë ose porte.

Grupi i Rubinetes është tip me lidhje tubi, ose dy lidhje rrethore, i cili përbehet prej pjesëve të mëposhtme:

- Trupi prej gize ose bronzi. Forma dhe lloji i trupit të rubinetes janë të ndryshme. Ngjyra, forma dhe tipi janë të përcaktuara në projekt ose duhet të përcaktohen nga Investitori.
- Disku ose sferë, që duhet të sigurojë mbylljen dhe hapjen e rubinetes për ujë të ftohtë ose të ngrohtë duke bërë edhe rregullimin e sasise që del nga rubineta. Ato janë me material çeliku ose bronzi dhe duhet të jenë rezistente ndaj korrozionit, goditjeve mekanike, etj
- Leva e cila lidhet me boshtin e rrotullimit dhe realizon hapjen ose mbylljen e diskut.
- Filtri i ujit i cili vendoset me filetimit në dalje të rubinetes dhe siguron pastrimin e ujit nga lëndë të ndryshme minerale apo kriprat që shoqërojnë ujë të pijshëm
- Tubat fleksibel me gjatësi 30-50 cm të cilët bëjnë lidhjen e rubinetes me tubat e furnizimit me ujë. Tubat fleksibel kanë diametrimin 1/2" ose 3/8" në varesë të llojit të rubinetes dhe të tubave

Në vendin e bashkimit të rubinetave me pajisjen hidrosanitare dhe me tubat lidhës duhet të vendosen gominat perkatese të cilat nuk lejojnë rrjedhjen e ujit.

Rubinetat duhet të sigurojnë rezistencë perfekte ndaj korrozionit, rezistencë ndaj agjentëve kimikë, pamje sa më të mirë, mundësi të thjeshtë riparimi, jetëgjatësi dhe qëndrueshmëri ndaj goditjeve mekanike. Rubinetat duhet të përballojnë një presion 1,5 here më tepër se vetë tubat e linjes. Ato duhet të përballojnë një presion minimal prej 10 atm. Të gjitha punët e lidhura me instalimin dhe vendosjen e rubinetave në pajisjet hidrosanitare të bëhen sipas kërkesave teknike të supervizorit dhe të projektit.

Një model i rubinetes së duhur që do të përdoret së bashku me çertifikatën e cilësive, çertifikatën e origjinës, çertifikatën e testimi dhe të garancisë do të jepet për shqyrtim Supervizorit për një aprovim para se të vendoset në objekt. Të dhënat mbi diametrimin e jashtëm të rubinetit, modelin e tij, presionin, emrin e prodhuesit, standartin që i referohen, viti i prodhimit, etj duhet të jepen në katalogun perkates që shoqëron mallin. Supervizori mund të bëjë teste plotësuese për cilësinë e tyre si dhe presionin që durojnë pas instalimit. (Testi i presionit bëhet me 1.5 here të presionit të punës).



3. SISTEMI I SHKARKIMIT TE UJRAVE TE ZEZA DHE TE SHIUT

3.1 Dimensionimi

Dimensionimi dhe projektimi i te gjithë komponenteve dhe aksesoreve te sitemit te shkarkimit te ujrave te zeza dhe ato te shiut do te kryhet duke marre ne konsiderate te gjithë elementet te percaktuessi me poshte:

- Skema e shpërndarjes (shkarkimet e brendshme te pajisjeve H/S, kolonat, kolektoret, pusetat);
- Percaktimi i fluksit nominal te shkarkimeve per çdo pajisje H/S;
- Percaktimi i fluksit projektues te shkarkimeve;
- Vizatimet dhe dimensionimet e shkarkimeve te brendshme te ujrave te zeza;
- Vizatimet dhe dimensionimet e shkarkimeve te kolonave te ujrave te zeza;
- Vizatimet dhe dimensionimet e kolonave te balancimit te presionit te ujrave te zeza;
- Vizatimet dhe dimensionimet e kolektoreve te shkarkimeve te brendshme;
- Vizatimet dhe dimensionimet e tubacioneve te shkarkimit te ujrave te shiut;
- Vizatimet dhe dimensionimet e kolektoreve te jashtem;
- Vizatimet dhe dimensionimet e pusetave te ujrave te zeza dhe te shiut.

Dimensionimi i tubove do te jete ne vartesi te fluksit te llogaritur te ujrave te zeza apo te shirave, shpejtesise se qarkullimit dhe pjeresise se tyre etj. Shpejtesia duhet te jete 1.0-1.2 m/sec dhe pjeresia e tubove ne kufijte (0.5 – 0.8) %.

Gjatesia e tubove do te jete 6-10 m. Diametrat dhe trashesite do te jene ne perputhje me te dhenat e projektit. Ne diametrat e jashtem te çdo tubi duhet te jene te stampuar karakteristikat sikurse presioni, fabrika prodhuese, viti i prodhimit etj.

3.2 Materialet e tubave

Per shkarkimet e ujrave brenda ambienteve do te perdoren tuba plastike RAU – PP (polipropilen i termostabilizuar ne temperature te larta) qe plotesojne te gjitha kerkesat e cilesise sipas standartit EN 1451 (Kerkesa per testimin dhe kualitetin tubove). Ata jane disenjuar ne perputhje me standartin EN 12056.

Keto tuba duhet te sigurojne rezistence perfekte ndaj korrozionit, rezistence te larte ndaj agjenteve kimike, peshe te lehte, mundesi te thjeshta riparimi, transporti, instalim te thjeshte dhe te shpejte si dhe jetegjatesi mbi 30 vjet.



Tubat e shirave shiut duhet te vendosen ne te gjithë lartesine e nderteses, ne formen e kollonave, ne ato nyje shirave shiut aparatet jane me te grupuara dhe mundesisht sa me afer atyre nyjeve qe mbledhin me shume ujera te natura dhe ndotje me te medha.



Per shkarkimet e ujrave te zeza te shkolles do te perdoren tuba te brinjezuar HDPE SN8 qe plotesojne te gjitha kerkesat e cilesise sipas standartit EN 13476 (Kerkesa per testimin dhe persa i perket sistemeve te tubove plastike per kanalizime).

Tubat e shkarkimit lidhen me pajisjet sanitare ose grup pajisjesh ne çdo kat me ane te tubave te dergimit. Lidhja e tubave te dergimit me kollonat e shkarkimit duhet te behet me tridegeshe te pjerretanen nje kend 45 ose 60 grade. Tubat e dergimit mund te shtrohen anes mureve, mbi ose nen solete duke mbajtur parasysh kushtet e caktuara per montimin e rjetit te brendshem te kanalizimeve. Gjatesia e ketyre tubave nuk duhet te jete me teper se 10 m. Diametri i tyre do te jete ne funksion te daljeve te pajisjeve sanitare qe jane vendosur.

Çdo kollone vertikale e shkarkimit pajiset me pika kontrolli te cilat duhet te vendosen ne çdo dy kate duke filluar nga pjesa e poshtme e kollones.

Tubat e shkarkimeve qe do te perdoren ne ambientet e jashtme, jante tuba te HDPE te brinjezuar, me specifikime teknike si me poshte:



Specifikimet teknike:

Materiali: PP (Polipropilen) në të zezë dhe të verdhë

Përmasat:

- Ø[mm]: 150-600

- L [m]: 3, 6

Temperatura maksimale operative [° C]: 95

Klasa tub ngurtësi [kN / m²]: SN 4, SN 8

3.3 Rakorderit e tubave

Per lidhjen e tubave te shkarkimit me njeri tjetrin si dhe me pajisjet sanitare apo grupet e tyre do te perdoren rakorderite perkatese me material plastik RAU – PP, qe plotesojne te gjitha kerkesat e cilesise sipas standartit EN 1451 (Kerkesa per testimin dhe kualitetin tubove).

Keto rakorderi (pjesë bashkuese) duhet te sigurojne rezistence ndaj korrozionit, rezistence te larte ndaj agjenteve kimike, peshe te lehte, mundesi te thjeshta riparimi, transporti dhe instalim, te thjeshte dhe te shpejte.



Permasat e diametrit te tyre do te jene ne funksion te sasise llogaritese te ujit te ndotur, llojit te pajisjeve sanitare, shpejtesise se levizjes se ujit dhe diametrave te tubave perkates. Gjate llogaritjeve, shpejtesia e levizjes te ujit duhet te merret 1-2 m/sek kurse shkalla e mbushjes do te jete 0.5-0.8 e seksionit te tubit.

Diametri dhe spesori i tyre duhet te jene sipas te dhenave ne vizatimet teknike. Te dhenat mbi diametrin e jashtem, gjatesite, presionin, emrin e prodhuesit, standardit qe i referohen, viti i prodhimit, etj. duhet te jepen te stampuara ne çdo rakorderi.

Diametri i rakorderive duhet te jete i njejte me diametrin e tubit te shkarkimit ku do te lidhet dhe ne asnje menyre me i vogel se tubi me i madh i dergimit te ujrave te ndotura qe lidhet me te. Ne rastet e ndryshimit te diametrit te tubave te shkarkimit dhe te dergimit, rakorderite duhet t'i pershtaten secilit prej tyre.

3.4 Tubot e ventilimit dhe balancimit te presioneve

Tubat e ajrimit jane zgjatim ne pjesen e siperme te kollonave te shkarkimit dhe duhet te nxirren 70 - 100 cm me lart se pjesa e siperme e çatise ose tarraces se nderteses.

Ato duhet te sherbejne per ajrimin e rrjetit te brendshem dhe te jashtem te kanalizimeve. Ky ajrim eshte i domosdoshem sepse me ane te tij behet e mundur largimi i gazrave te krijuara ne kollonat e shkarkimit si dhe i avujve te ndryshem qe jane te demshem per jeten e banoreve.

Gjithashtu, tubat e ajrimit do te sherbejne per te bashkuar kollonat e kanalizimeve me atmosferen per te menjanuar nderprerjen e punes se sifoneve ne pajisjet hidrosanitare.

Tubat e ajrimit duhet te kene diametrin e brendshem DN 75 dhe ne maje te tubave te ajrimit duhet te vendoset nje kapuç i cili pengon hyrjen ne tub te ujrave te shiut dhe debores si dhe permireson ajrimin e kollones se shkarkimit.

Per te permiresuar dhe shpejtuar ajrimin e kollonave te shkarkimit (ne varesi te rendesise se objektit dhe kerkesave te projektit, ne tubat e ajrimit, mund te montohen edhe pajisje elikoidale te cilat bejne largimin e shpejte te gazrave dhe avujve qe vine nga kollonat e shkarkimit.

3.5 Piletat

Per shkarkimet e ujrave te dyshemeve do te perdoren piletat RAU – PP, qe plotesojne te gjitha kerkesat e cilesise sipas standartit EN 1451 (Kerkesa per testimin dhe kualitetin tubove.

Piletat mund te jene me material plastik, inoksi dhe bronxi.

Piletat duhet te sigurojne percjellshmeri te larte te ujrave, rezistence ndaj korrozionit dhe agjenteve kimike, mundesi te thjeshta riparimi, transporti dhe bashkimi.

Piletat e shkarkimit duhet te vendosen ne pjesen me te ulet te siperfaqes ku do te mblidhen ujrart. Zakonisht ato nuk vendosen ne afersi te bashkimit te dyshemese me muret, por sa me afer mesit te dyshemese.

Piletat e shkarkimit lidhen me kollonat e shkarkimit me ane te nje tubi PP. Lidhja e piletave me kollonat e shkarkimit mund te behen me tridegeshe te pjerreta nen nje kend 45 ose 60°. Tubi i lidhjes duhet te jete PVC me te njejtat karakteristika teknike te tubave te shkarkimit te ujrave. Gjatesia e ketyre tubave eshte 20 - 30 cm. Diametri i tyre do te jete ne funksion te daljeve te piletave ku jane vendosur. Ne rastet e ndryshimit te dimaterit te piletave me ate te tubit te dergimit do te perdoren reduksionet perkatese.

3.6 Pusetat e ujrave te zeza

Te gjitha tipet e pusetave te lartepemendura mund te jene me mure te tilla me elemente te parafabrikuara betoni, ose me beton te derdhur ne vend.

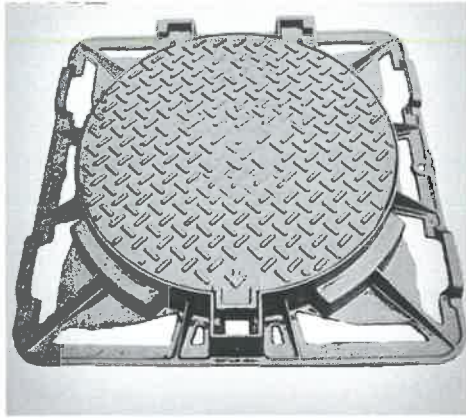
Materiali nga i cili eshte prodhuar si korniza ashtu edhe kapaku duhet te jene prej gize.

Pusetat duhet te plotesojne kerkesat e meposhtme teknike:

- Ngarkesen e mbajtjes, te jashtme;
- Presionin e dheut;
- Presionin e ujit.

Dimensiohet pusetave kalkulohen ne funksion te prurjeve jane percaktuar nga projektuesi ne vizatimet perkatese.





Gjithashtu edhe dimensionet e kolektoreve qe shkarkojne ujrane dhe ato te shiut jane kalkuluar dhe dimensionuar ne funksion te prurjeve dhe materiali i tyre eshte perzgjedhur PE i rudhosur ne sipërfaqen e jashteme dhe i lemuar ne ate te brendshme me dimensione qe variojne nga 200 - 250 mm.

3.7 Kullimi i ujrave te shiut

Nje pike e rendesishme gjate projektimit te nje ndertimi eshte edhe kullimi i ujrave te shiut, qe grumbullohen nga çatite ose tarracat.

Ujrat e shiut do te kene nje kanalizim te ri perreth ndertese dhe me pas duhet te kullojne ne kanalizimin e pergjithshem te shkolles e me tej ne ate ekzistues te zones .

Çatave, ballkoneve, taracave dhe elementeve te tjera te ndertimit, duhet tu hiqet uji me nje sistem te perbere prej pjerrësish drejt puseve dhe me tej mblidhen neper tuba brenda nderteses.

3.7.1 Pusetat e ujrave te shiut

Per grumbullimin e ujrave te shiut do te perdoren puseta te tipit mbledhese me konstrukcion te parafabrikuar polietilene te papershkueshem nga uji dhe me kapak gize. Ato per nga forma e ndertimit mund te jene katrore, drejtkendeshe ose rrethore ndersa nga menyra e organizimit te tyre mund te jene me nje dhome me dy ose me shume dhoma.

Pusetat e ujrave te shiut duhet te jene ne forme rrethore me thellesi jo me pak se 60 cm. Permasat jane 40 x 40, mbuluar me kapak zgare hekuri ose gize. Te çarat me kapakun prej zgare jane nga 25 deri 35 mm per te ndaluar plehrat si dhe per te mundesuar kullimin e ujrave.



Produktet e kesaj menyre material PE – polietilene, menyra e prodhimit me metodën e derdhur me rotacion.



Inspektimi i pushtave PE tregtohet nga ITC-ja, duhet te jenë prodhuar në përputhje me standarde evropiane Pren 13.598 cili përfshin sistemet e tubacioneve plastike për kullimit dhe kanalizimit. Baza e mirë është ndërtuar në përputhje me DIN V 4.034-1.

Karakteristikat pozitive te pushtave PE, jane si me poshte:

- Objektet prodhuar pa përdorimin e presionit janë gjithmon të përsosura;
- Nuk ka saldime;
- Eshte e mundur edhe të prodhohen objekte të madhësisë të madha;
- Aftësia për të prodhuar objekte të çdo formë.

4. SISTEMI I NGROHJES

4.1 Kerkesa te pergjithshme

Referenca

Me poshtë jepen referencat e standardeve që janë marre ne konsiderate gjate hartimit te projektit.

Këto i referohen:

*Ligjet dhe normat e aplikuara ne Shqipëri
Normat evropiane*

DIN EN ISO 1632	Matja e nivelit te presionit te zhurmave nga pajisjet sherbimit ne ndertesa, metodat inxhinierike
DIN EN 15502	Sistemet e ngrohjes me kaldaje me gaz
DIN EN 12828	Sistemet e ngrohjes ne ndertesa
DIN EN 13831	Enet e zgjerimit te mbyllura
DIN EN 14336	Sistemet ngrohes ne ndertesa, instalimi dhe miratimi teknik.
VDI 2035	Parandalimi i demtimeve ne sistemet hidraulike te ngrohjes.
DIN EN 1057	Tubot Cu ne sistemet e ngrohjes dhe ujit sanitar.
DIN EN 12449	Tubo Cu per perdorim te pergjithshem.

4.2 Qellimi i Punes

Kontraktori duhet qe me kujdesin e duhur dhe ne perputhje me dispozitat e kontrates terespektoje vizatimet e punimeve deri ne periudhen e percaktuar ne kontrate si dhe te kryeje perfundoje dhe te riparoje ndonje defekt te punimeve.

Kontraktori duhet te siguroje te gjithë personelin, materialet, impiantet, paisjet dhe te gjithë gjerat e tjera te nje natyre te perkohshme ose te perhershme qe kerkohen per vizatimin, kryerjen dhe perfundimin e punimeve si dhe per riparimin e ndonje defekti. Te gjitha sa u thane me lart do te jene te specifikuar ose nenkuptuara ne kontrate.

Te pergjithshme

Te gjitha materialet qe do te perdoren ne punime duhet te jene te reja, te modeleve me te fundit dhe te behen te gjitha përmirësimet e fundit te vizatimet dhe materialet, përveç se ne rastet kur kontrata parashikon diçka tjetër.

Mirësinëria e punimeve duhet te jete me e mira ne llojin e saj dhe e miratuar nga Inxhinieri.

Testimi i materialeve para përdorimit

Ndonjë ose të gjitha materialet e sjella nga Kontraktori për tu përdorur te punimet duhet ti nënshtrohet testeve qe specifikohen te standardi perkates, specifikimet ose sic shihet nganjehere e Inxhinieri.



Kostoja e berjes se testeve tek materialet ose te mjeshteria e punimeve do te mbulohet nga cmimet e furnizimit te materialeve dhe sherbimeve perkatese.

Refuzimi

Materialet qe nuk i plotesojne kerkesat e specifikimeve do te refuzohen dhe furnitori do te njoftohet nga Inxhinieri.

Cilesia e Kontrollit

Kontraktori duhet te jete I pergjegjshem per cilesine e tij te kontrollit dhe duhet te kete nje staf te afte per te marre dhe pergatitur kampionet si dhe per te bere testet e nevojshme.

Lehtesirat e Testimit

Kontraktori duhet te identifikojte dhe te informoje me shkrim Inxhinierin per laboratorin ku mund te behen testimet per te siguruar qe cilesia e materialit dhe e punes po i permbahen specifikimeve te Materialeve.

Kostoja e berjes se testeve tek materialet ose te mjeshteria e punimeve do te mbulohet nga cmimet e furnizimit te materialeve dhe sherbimeve perkatese.

Paketimi

Te gjitha materialet duhet te paketohen ne nje menyre te atille qe te parandalohet demtimi oseprishja gjate transportit per ne destinacion. Paketimi duhet te jete i forte qe te duroje shkarkim te veshtire dhe ekspozim ndaj temperaturave ekstreme gjate tranzitit dhe magazimit. Cdo kuti ose arke amballazhi duhet te kete siper te shkruar ate cka ajo permban dhe emrin e adresen e prodhuesit, marresit si dhe daten e dergimit.

Transportimi i materialeve

Materialet e ndertimit duhet te mbahen dhe te transportohen sipas instruksioneve te prodhuesit.

Magazinimi i materialeve

Materialet e ndertimit do te ruhen ne vendet e miratuara nga Inxhinieri dhe ne cdo çast kontraktori duhet tu siguroje manaxhim te mire, mirembajtje dhe supervzim.

Furnizimi

Kontraktori mban pergjegjesi per furnizimin me materiale si dhe kryerjen e punimeve deri kur te miratohen perfundimisht nga Klienti ose Inxhinieri.

Programi i zbatimit

Brenda 30 ditesh pas fillimit te Kontrates, kontraktori duhet te pregatise dhe te dorezoje per miratim nga ana a Supervizorit nje program zbatimi te kontrates. Programi duhet te perfshije nje programim te detajuar te kohes duke patur parasysh nenkontraktoret e perfshire, kohen e inspektimeve dhe testeve specifike, nje pershkrim te metodave qe Kontraktori do te perdore dhe nje histogram te fuqisepunetore.

Dokumentacioni

Vizatimet ne kantier te Prodhuesit

Vizatimet te cilat dorezohen nga Kontraktori per te dhene nje shpjegim te mtejshem per punimet e perhershme dhe qe miratohen nga Inxhinieri do te jene vizatimet e prodhuesit, por saktesia e ketyre vizatimeve do te jete pergjegjesia e Kontraktorit.

Vizatimet ne kantier "Draft"

Kontraktori duhet te pregatise vizatime paraprake dhe ti dorezoje tek Inxhinieri. Vizatimet ne forme dorezohen Inxhinirit per miratim dhe pastaj te perfundohen sipas kerkesave ose



permiresimeve qe behen. Kur te mbarojne, kontraktori duhet te pergatise dy kopje te vizatimeve draft te pakten 14 dite para se kontraktori te kerkoje nje procesverbal dorezimi per punimet perkatese. Vizatimet draft duhet te tregojne rishikimet aktuale sic jane bere ne terren, duke perfshirete gjitha modifikimet qe jane bere gjate ecurise se punimeve.

Instruktionet Manuale

Manualet e mirembajtjes te cilat japin te detajuar kerkesat e mirembajtjes per cdo detaj pune do te pergatiten nga Kontraktori dhe do ti dorezohen inxhinierit pas perfundimit te secilit sector te punimeve si dhe dorezimit te atij sektori. Manualet e mirembajtjes duhet te kene formen e rene dakordme Inxhinierin. Duhet te behen 3 kopje ne gjuhen Angleze dhe Shqipe per secilin sektor te perfunduar.

Siguria finale e cilesise dhe raporti i kontrollit

Raporti perfundimtar mbi cilesine e punimeve te perfunduara duhet te pergatitet nga Kontraktori ne fund te instalimeve duke u bazuar te raportet mujore, testet dhe inspektimet e bera gjate ndertimit dhe punimeve perfundimtare.

Kontraktori duhet te paguaje te gjitha shpenzimet per pergatitjen e ketij raporti final, pervec se ne rastet e percaktuara ndryshe ne Kontrate. Kontraktori bie dakord qe as berja e testeve dhe inspektimeve te Impianteve dhe Paisjeve ose ndonje pjese tjeter e punimeve, as vemendja e Punedhesisit ose Inxhinierit, as ceshnja e ndonje rezultati testi nuk do ti heqin Kontraktorit pergjegjesine ndja Kontrates.

Matjet

Ne perfundim te punimeve, Kontraktori duhet qe 14 dite para dorezimit per shfrytezim ti dorezoje Inxhinierit raportin perfundimtar mbi cilesine e punimeve. Koston per pergatitjen e raportit do ta paguaje Kontraktori. Numri i punimeve individuale do te gjendet me ane te njesive matese te percaktuara te Programet/ Preventivat, Dokumentat e Kontrates dhe Kerkesat. Punimet do te llogariten ne baze te vizatimeve, ne rastet kur puna e perfunduar korespondon me vizatimet, nese nuk percaktohen ndryshe te Kushtet e Pegjithshme dhe te Vecanta ose te Standartet Shqiptare, metoden e DIN 18300 Vetem kur nuk parashikohet ndryshe te Kerkesat, sasite do te percaktohen nga punimet e bera ose sasine e materialit te perdorur , duke patur parasysht qe Inxhinieri nuk ka zgjedhur nje menyre tjeter matese. Nderkohe kontraktori duhet ti kerkoje Inxhinierit te pergatise per dorezim objektin sipas dispozitave te Kerkesave, ne rastet kur eshte e pamundur te percaktohet cilesia dhe sasia. Nese Kontraktori nuk i ploteson kerkesat e dorezimit, ai eshte i vetmi qe mban pergjegjesi per ndonje shpenzim shtese qe behet ne lidhje me punimet e nevojshme per perfundimin e kushteve aktuale. Sasite e matura dhe dimensionet do te shkruhen tek Ditari I Punimeve .Te gjitha matjet do te perfshihen dhe te gjitha vizatimet e bera per pjeset qe do te mbuloohen pas perfundimit ose per ato te bera ndyshe nga vizatimi. Kontraktori I here ne muaj duhet ti dorezoje Inxhinierit per miratim Ditarine Punimeve, si rregull para se te behet raporti mujor.

Te dhenat e hedhura tek Ditari i Punimeve duhet konfirmohen nga te dyja palet kontraktuese ne menyre qe pranohet si baze per efekt page sipas raportit mujor.

Te gjitha kerkesat per page te bazuara tek te dhenat qe nuk kane miratimin e te dyja paleve kontraktuese mund te refuzohen nga Inxhinieri qe do te thote te perjashtuara nga raporti mujor. Inxhinieri/ Perfaqesuesi I Klientit mund te refuzoje te miratoje/ konfirmoje te gjitha sasite e perdorura per punimet te cilat nuk jane bere ne perputhje me Kerkesat dhe Dokumentat e Vizatimit ne rastet kur Inxhinieri ka prova qe kerkesat nuk jane plotesuar. Inxhinieri / Perfaqesuesi i Klientit mund gjithashtu te refuzoje te miratoje te gjitha sasine e perdorur per punimet e fshehura para se Inxhinieri te kontrolloje procedurat operative , dokumentat e materialit te future ne punime ose ne rastet kur Kontraktori ka vepruar ne menyre te atille qe mund te kercesojte zbatimin dhe sigurine e punimeve te perhershme.

Centrumi i Pagesa



Punimet e kryera llogariten ne baze te raporteve te ndermjetem, mujore dhe perfundimtare ne perputhje me dispozitat e percaktuara te Kerkesat dhe Dokumentat e Kontrates.

Nese ka dyshime ne lidhje me cilesine e ndonje materiali ose pune, atehere Inxhinieri mund te pezulloje certifikimin gjate zhvillimit te testimi/ose inspektimi deri kur te tregohet qe materiali ose puna te perputhet me kerkesat.

Punimet shtese qe nuk perfshihen te Preventivat ne Kontrate do te llogariten mbi baza te Kushteve te Kontrates. Ne rastet kur dokumentat e Kontrates nuk permbajne dispozitat respektive, ateherepunimet shtese do te llogariten mbi baza te cmimit oer njesi per te cilin kane rene dakord te dyja palet gjate bisedimeve te kontrates. Inxhinieri duhet ti kerkoje Kontraktorit te jape nje ndryshim te detajuar te cmimit per njesi.

Te gjitha materialet e sjella per kryerjen e punimeve jane pasuri e Punedhenesit, I cili vendos se cfare duhet bere me keto furnizime.

Kampionet dhe Certifikatat e cilesise

Kontraktori duhet ti dorezoje Inxhinierit nje liste furnitoresh nga te cilet ai propozon te bleje materialet e nevojshme per kryerjen e punimeve. Nese kerkohet nga Inxhinieri, Kontraktori duhet te dorezoje vizatimet dhe specifikimet teknike dhe te dorezoje kampionet e materialeve te zyres se Inxhinierit.

Te gjitha materialet duhet te perputhen me Standartet e ISO dhe Furnitori duhet ti dorezoje Inxhinierit Certifikaten e Cilesise te permbushjeve te dhena nga prodhuesit te materialeve te cilat jane konform kerkesave te standarteve dhe se te gjitha teste e specifikuara deri ketu jane kryer dhe se jane plotesuar te gjitha kerkesat e testeve. Vetem ne rastet kur thuhet ndryshe, botimi I fundit I Standarteve te permendura do te perdoret.

Ne rastet kur nuk jepet ndonje specike e vecante per ndonje artikull ose material qe duhet te perdoret sipas kontrates, duhet te perdoren Standartet e duhura te ISO ose ekuivalenti i miratuar.

Kurdo qe kerkohen kampionet e Specifikimeve, Kontraktori duhet ti dorezoje per miratim Inxhinierit jo me pak se tre (3) kampionet per cecilin material dhe pa kosto shtese ndaj Punedhenesit.

Te gjitha kampionet duhet te etiketohen individualisht, ku te tregohen karakteristikat specifike fizike dhe emrat e prodhuesve per identifikimin dhe dorezimin te Inxhinieri per miratim. Sapo te merret miratimi I Inxhinierit, nje set kampionesh do te vulozet dhe te vihet data nga Inxhinieri dhe ti kthehet Kontraktorit me ane te Perfaqesuesit Teknik per nje ruajtje te mire ne zyren e terrenit deri kur te mbarojne punimet.

Vetem ne rastet kur percaktohet ndyshe, te gjitha ngjyrat dhe fibrat te materialeve te percaktuar do ti zgjedhe Inxhinieri nga ngjyrat dhe linjat e prodhimit standarte te prodhuesit.

Testet e Perfundimit te Punimeve

Raporti perfundimtar mbi cilesine e punimeve te perfunduara duhet te behet nga Kontraktori ne fund te ndertimit duke u bazuar te raportet e ndermjetme, testeve ose inspektimeve te bera gjate perfundimit te punimeve te instalimit.

Kontraktori duhet te paguaje te gjitha kostot dhe shpenzimet e bera ne lidhje me pergatitjen e ketij raporti perfundimtar, pervec se ne rastet e percaktuar ndryshe nga Kontrata. Kontraktori bie dakord qe as berja e testeve ose inspektimeve te Impianteve dhe Paisjeve ose ndonje pjese tjeter e punimeve, as pjesmarrja e Punedhenesit ose Inxhinierit, as ceshtja e ndonje certificate testi do ti heqin Kontraktorit ndonje nga pergjegjesite qe ka sipas Kontrates.

Dorezimi i punimeve
Miratimi i punimeve



Miratimi I Perkohshem behet ne perfundim te ndertimit, qe do te thote ne perputhje me dispozitat e Dokumentave te Kontrates. Raporti perfundimtar qe Kontraktori I dorezon Inxhinierit/ Perfaqesuesit te Klientit bashke me dokumeta plotesuese sic pershkruhet te dokumentat e Kontrates, do te jene dokumentat ku do te bazohet Inxhinieri/ Perfaqesuesi i Klientit per te certifikuar pagesen dhe Punedhenesi ti paguaje shumen Kontraktorit, duke patur parasysh qe nuk ka ndonje diskutim ne lidhje me sasine ose cilesine e punimeve te bera.

Miratimi Perfundimtar

Miratimi Perfundimtar (qe ndryshe quhet Miratimi I Funkcionit) do te behet pas mbarimit te Periudhes se Pergjegjesise per Defektet. Do te krijohet nje komision per proceduren e Miratimit.

Pergjegjesia e defekteve

Vetem ne rastet kur percaktohet ndyshte nga kushtet e kontrates ose te specifikimet teknike periudha e pergjegjesise se defekteve eshte 2 vjet per punimet e instalimeve mekanike.

4.3 Karakteristika arkitektonike

Kjo shkolle eshte e perbere nga zona me tipologji te ndryshme, ne te cilat ushtrohen aktivitetet qe dallojne me njera tjetren, por qe kane te njejtin qellim te perbashket per sa i perket sigurimit te nje komoditeti normal per procesin mesimor per nxenesit dhe mesuesit. Keto kerkesa jane parapare ne propocion me standartet e jeteses si dhe me ndikimin e tyre ne koston e rihabilitimit te shkolles.

Ambientet dhe strukturat e shkolles jane te ndryshme ne funksion te dimensionimit te tyre dhe lokalizimit ne projekt. Konfigurimi eshte kompozuar ne tre zona te ndryshme nga pikpamja e konstruksionit , funksionalitetit dhe pajisjeve te instaluar .

- Klasat dhe labororet;
- Zyrat, ambientet e sherbimit dhe ato per kompjuterat;
- Palestra etj.

4.4 Konditat e projektimit

Konditat e komfortit termoigrometrik (mireqenia fiziologjike) qe mund te sigurojme brenda shkolles jane ne vartesi te destinacionin te perdorimit te ambienteve. Te dhenat e meposhteme jane perdorur si referenca per projektin.

Vendndodhja	Kelcyre	42 °
Gjersia gjeografike		
Dimer	Temperature e ajrit te jashtem	+ 1 °C, U.R = 90 %
	Temperatura e ambientit te klasave	+ 20 °C, U.R = 50 %
	Temperatura e ambientit, palester	(14 – 16) °C
H (lartesia mbi nivelin e detit)		127 mt

Sistemi i ngrorjes se godines eshte planifikuar te jete hidronik me ngrorje me radiator te importuar ne dyshemene. Sistemi i energjise do te sigurohet nga kaldaja me gaz. Uji i ngrorhte do te shperndahet nga rrjeti i tubove qe do te furnizojne te gjithe magjistralin kryesor, kolonat vertikale dhe degzimet per ne radiatoret e instaluar ne dyshemene e ambienteve te mesimdhencies.

4.5 Hapësira e nxehjesise



Per te anlizuar ne menyre te kujdeseshme humbjet e nxehtesise jane konsideruar te gjithe faktoret qe influencojne per shkak te orintimit me horizontin, afersia me ambientet, karakteristikat termofizike te mureve rrethues, dritareve ,dyshemese, tavanit etj.

Humbja e nxehtesise influencohet edhe nga popullimi i klasave, ndriçimi, ventilimi natyral i ajrit etj, te cilat jane parapare ne termat e references furnizuar nga sherbimi konsultativ ne dokumentet e tenderit.

Te gjitha te dhenat e mesiperme kane sherbyer per kalkulime nepermjet programit kompjuterik (software – it) te humbjeve ne stinen e dimrit si dhe specifikimet teknike te pajisjeve qe duhen perdorur Nga pikpamja e kapacitetit termik te pajisjeve nenvizojme se kapacitet per pikun e ngarkeses variojne ne menyre te konsiderueshme gjate dites bazuar ne variacionin e okupimit te ambienteve gje qe ka qene e parashikuar jo e rregullt. Per te shmanguar super dimensionimin e kapaciteteve te pajisjeve jane analizuar paraparakishte efektet si dhe parashikimi paraprak i konsumit energjetik .

4.6 Perzgjedhja e sistemit

Karakteristikat e sistemit te perzgjedhur jane parashikuar ne vartesi te kriterëve te meposhtem:

- Fleksibilitet gjate gjithe kohes se shfrytezimit qe do te thote qe kapacitet e sistemit te sigurojne performance variabile gjate dites dhe ne sezone te ndryshme.
- Fleksibilitet ne kapacitet e terminaleve ne ambientet e destinuara.
- Te jete i afte te siguroje kondita ne perputhje me ato te parshikuara ne kriteret e projektimit per te siguruar nje mireqenie fiziologjike te kenaqshme.
- Kosto te ulet perdorimi dhe mirembajtje .

Meqellim qe te sigurohet nje limitim i konsumit energjetik, sistemi eshte parashikur te kete karakteristikat e meposhteme :

- Perdorimi i sistemit ne menyre selektive, pra ate jene te ndara nga ambientet me perdorim te vazhdueshme (klasa, zyra, koridore etj.) nga ato me perdorim te spontan sikurse palestra.
- Modulimi i operimit te sistemit ne funksion te ndryshimit te okupimit ne kohe dhe ne hapsire (temperatura e ujit te ngrohje ne dergim) ,si dhe te parametrave klimatike te ambientit te jashtem.
- Reagim automatik te terminaleve per te rregulluar ne menyre individuale temperaturen e ambienteve te brendshem ne intervale te limituar (valvolat termostatike).

4.7 Sistemi i klasave, laboratorëve dhe zyrave

Sistemi i klasave dhe zyrave korridoreve, laboratorëve, zyrave etj., duhet te kete kerkesat e meposhteme:

- Vetëm ngrohje në dimër (ngrohje me radiatore alumini me element) dhe ventilimi do të jetë natyral. Mundesi të rregullimit individual të ambienteve në intervale të limituar (termostat ambienti ose aksionatorë automatikë).
- Nivel të ulët të zhurmave.

4.8 Sistemi i palestres

Shumëllojshmëri e pajisjeve që kryen në palestra si dhe kërkesat specifike për komfortin fiziologjik të punonjësve duhet të sigurojnë që të përzgjedhim një nga sistemet që janë zhvilluar kohët e fundit për këto destinacione.



Pra, ne mund të aplikojmë kategorinë e mëposhtme:

- Sistemin hidronik të ngrohje me ane te Aerotermave.
- Sistem ventilimi per eliminimin e aromave te ndryshme.

Këto sisteme sigurojnë performancën e duhur në lidhje me komfortin e duhur termoigrometrik për aktivitetet që zhvillohen në palestër.

4.9 Kritere projektimi

TABELA PERMBLEDHESE E LLOGARITJEVE

Tabela Nr.1

N	Fazat e projektimit	Paragrafi I tekstit	Normativa
I	Mbledhja e te dheneave dhe dokumentacioni - Te dhenat anagrafike te porositesit - Projekti i ndertese me planimetrite dhe seksionet - Plan vendosja me orientimin dhe lartesine gjeografike - Detaje te struktures se pjese rrethuese te ndertesës, te kasave te dritarev dhe dyerve - Te dhena mbi lenden djegese qe do te perdoret - Evidentimi i pengesave te diellit		V.K.M 38,dt16.1.03 Nr
II	Identifikimi i te dhenave baze - Temperatura e jashteme - Zona klimatike, gradet - dite , te dhena te tjera klimatike e djellore - Lageshtia e ajrit dhe pershkushmeria e kasave - Temperatura e ambientit	5.1.1 Shtojaca A 5.1.1 Shtojaca A 6.1.1 Tabela 3	V.K.M 38,dt16.1.03 Nr UNI 10399 V.K.M 38,dt16.1.03 Nr
III	Cd Limit - Sioerfaqja e jashteme rrethuese e ekspozuar S - Volumi bruto i ekspozuar V - Koeficienti i formes S / V - Cd limit i ndertesës	4.3.1 4.4.1	V.K.M 38,dt16.1.03 Nr
IV	Nevojat termike te projektit - Llogaritja e transmetimit termik njesi te strukturave rrethuese - Llogaritja e transmetimit termik njesi te kasave - Llogaritja e transmetimit termik njesi te dysHEMEVE - Llogaritja e transmetimit termik njesi te mbulesave - Identifikimi i $\Delta \Phi$ dhe gradientit termik - Identifikimi i prezences se lokaleve kufitare qe nuk ngrohen - Llogaritja e transmetimit termik linear - Identifikimi i korrektimeve per ekspozimin e ndertesës, kendeve ose qosheve, nderprerjeve, ererave dominuese. - Llogaritja e dispersioneve termike per çdo lokal. Shumatoria e te gjithë lokaleve dhe identifikimi i nevojave termike te ndertesës. - Llogaritja e ngarkees termike per ventilim per çdo lokal e gjithsej - Nevojat termike totale te projektit. - Vleresimi paraprak i rendimenteve - Fuqia e impiantit - Ndrimet e ajrit natyralper volum, ose nevojave per nr.e kasave	Shtojca B Shtojca C Shtojca D Shtojca E Tab.E1 , E2	V.K.M 38,dt16.1.03 Nr
V	Identifikimi i sist.vent., sasise ajrit, koha vjetore e		



	funksionimit		
	- verifikimi i nevojave per rikuperim te energjise		
VI	Verifikimet paraprake		
	- Verifikimi $G_v \leq G_{v\lim}$	4.4	V.K.M 38,dt16.1.03 Nr
VII	Zgjedhja e tipologjise se Impiantit		
	- Rendimenti termik i dobishem		
	- Rendimenti termik global mesatar stinor limit		
	- Rendimenti termik i humbjeve (shperhapjes) se energjise		
	- Rendimenti termik ne shperndarje		
	- Rendimenti termik i rregullimit		
VIII	Llogaritja e energjise		
	- Llogaritja e FEN_{\lim}		
	- Tre metodat e llogaritjes		
	- Periudhat e ngrohjes per llogaritjen e FEN		
	- Temperratuara mesatare per per periudhen e ngrohjes		
	- Energjia e shkëmbyer nga ndertesa		
	- Veprimi i energjise diellore		
	- Burimet termike te brendshme		
	- Energjia e furnizuar nga terminalet ngrohjes Q_h		
	- Energjia e prodhuar Q_p		
	- Energjia elektrike e perdorur Q_e		
IX	Verifikime		
	- Llogaritja e rendimentit te prodhimit mesatar stinor ndaj atij limit		
	- Llogaritja e rendimentit global mesatar stinor ndaj atij limit		
	- Llogaritja e nevojave energjitike konvencionale ndaj FEN_{\lim}		
XI	Relazioni teknik e kompletimi i projektit		

Dokumentacioni i nevojeshem per projektim:

Te dhena anagrafike per porositesin

Lloji i punimit

Adresa

Numri i njesive

Destinacioni i perdorimt

Lloji i impiantit

Kategoria e nderteses

Temperatura e brendshme

Ekstremet e porositesit

Instalimi i rrjetit te ngrohjes

Kelcyre

1 modul

Shkollë

Ngrohje

E3.* (Ndertese per Shkollë)

20 – 22 °C

Bashkia Kelcyre

Identifikimi i te dhenave baze:

- Temperatura e ambientit te jashtem

Per qytetin e Kelcyres.:

- $L_{mnd} = 127 \text{ m}$
- $41^{\circ}19'48''\text{N } 19^{\circ}49'12''\text{E}$
- $t_j = 0^{\circ}\text{C}$
- $t_b = 20-22^{\circ}\text{C}$
- $Q_{\text{sol}} = 1132$
- $N_{\text{sol}} = 126$
- $\epsilon_{\text{sol}} = 45 - 50 \%$



Depertueshmeria jepet sipas tabelës së mëposhteme:

Tabela Nr.2

Klasa	Depertueshmeria	Diferenca e presioneve (Pa)	Depertueshmeria referuar gjatësisë së mbylljeve në m (m ³ / h m)	Depertueshmeria referuar gjatësisë së mbylljeve në m (m ³ / h m ²)
A1	E Larte	150	8.2 ÷ 16	26 ÷ 62
A2	E Mesme	300	4.2 ÷ 13	13 ÷ 40
A3	E Ulet	600	0 ÷ 6.4	0 ÷ 21

Per rastin tone konkret do te zgjidhnim shkallen e depertueshmerise te mesme dhe ne diapazonin e rekomanduar do te zgjidhnim depertueshmerine ne kufijte 16 m³/h m². Duke ju referuar planimetrive egzistuese per te gjitha katet si dhe te dhenave gjeometrike te tyre sipas tabelës së mëposhteme, na rezultojne treguesit e nevojshem per te percaktuar shkallen e depertueshmerise se ajrit nga mbylljet .

Tabela e te dhenave gjeometrike te godines

Tabela Nr.3

N r	Emertimi i te dhenave	Vlera
1	Sip. pergjithshme perimetrare (m ²)	3894
2	Sip. e dyshemese (m ²)	3894
3	Sip. e taraces (m ²)	1290
4	Sip. rrethuese e ndertesës (S) (m ²)	3894
5	Lartesia e ndertesës (m)	10.1
6	Volumi neto i brendshem (V) (m ³)	12850
8	Raporti S / V	0.30
7	Sip. e pergjith. e dritareve dhe dyerve te jashteme (m ²)	543
8	Depertueshmeria e ajrit nga mbylljet (D) (m ³ /h)	4000
9	Raporti D / V	0.31

Duke qene se raporti D / V, nuk lekundet afer shifres se barabarte me 1, rezulton se nuk eshte e nevojshme te merret ne konsiderate edhe faktore te tjere, numri i ndrimeve te ajrit ne menyre natyrale ne ndertese do te jete i barabarte me 1 , pra n =1.

Temperatura e ambientit te brendshem

Temperatura e ambientit te brendshem qe do te perdoret per llogaritje ne ambiente te ndryshem.

Tabela Nr.4

NR	VLERAT E REKOMANDUARA TE " Tb" NE NDERTESAT SIPAS PERDORIMIT TE TYRE		Temperatuare e brendshme
	Klasa	Destinacioni i perdorimit	
1	E1	<i>Ndertesa banimi</i>	
	E. 1.1	Ndertesa banimi me karakter te vazhdueshem , civile dhe rurale , kolegje , kazerma etj.	
	E. 1.2	Ndertesa banimi me okupim me hope sikurse per vakanca , fundjave etj.	
		Ndertesa per hoteleri , pensione ose aktivite te ngjashme	20 °C



		Dhoma ndenjeje Dhoma fjetje Banjo Guzhine Korridore , Wc Hapsiara e shkalleve Lavanderi	16 ÷ 18 °C 20 °C 18 ÷ 20 °C 12 °C 12 °C 12 °C
	E2	<i>Zyra publike ose private</i>	20 °C
	E3	<i>Ndertesa per spitale , klinika ose shtepi kurimi</i> Vizita mjekesore Dhoma fjetjeje per te semure Salla operacioni	22 ÷ 24 °C 20 ÷ 22 °C 24 ÷ 30 °C
	E4	<i>Ndertesa per kinema , teatro , salla mbledheje per kongrese ,modele , museume , biblioteka vende kulti ,bare , restorante , salla vallezimi</i> Kinema, teatro, salle koncerti Ambiente kulti, salla vallzimi dhe ekspozimi Muzeume, salla ekspozimi, arkiva dokumenetesh. Bar, restorante Biblioteka	20 °C 14 ÷ 16 °C 16 ÷ 18 °C 20 °C 18 ÷ 20 °C
	E5	<i>Ndertesa per aktivitet tregtar , dyqane, mgazina shitje , supermarketete</i> Hollet, koridoret ,omplekse tregtare dhe supermarketete Magazina shitje Dyqane te ndryshme	12 ÷ 14 °C 18 °C 16 ÷ 18 °C
	E6	<i>Ndertesa per aktivitet sportiv</i> Pishina , saune etj Palestra ,sherbime sportive dhe dushe	≥ temp. e ujit 12 ÷ 14 °C
	E.7	<i>Ndertesa per aktivitet shkollore te te gjitha niveleve</i> Klasa mesimi , dhoma mesuesi, auditore , banjo dhe dushe Koridore dhe WC Palestra dhe dushe Shkallet	20 °C 15 °C 16 °C 12 °C
	E.8	<i>Ndertesa per aktivitete industriale e artizanali.</i>	14 ÷ 16 °C

Percaktimi i koeficientit normativ te humbjeve volumore me transmetim Gv (W / m³ K)
Per kete i referoemi tabelës Nr.1 (V.KM Nr.38,dt.16.01.2003) ku jepen vlerat e rekomandara te ketij koeficienti per territorin e Republikës se Shqipërisë.

Tabela Nr.5

S/V	ZONAT SIPAS GRADE - DITEVE			
	ZONA A		ZONA B	ZONA C
	GD (600 - 1 300)		GD (1 301 - 2 300)	GD (2 301 - 3 000)
0.2	0.394	0.380		
0.25	0.427	0.408		
0.3	0.461	0.437		
0.4				
0.5				
0.6				
0.7				
0.8				



0.9						
1.0						

Duke interpoluar per te gjitha raportet S/V nga (0.2 – 0.3) si dhe duke percaktuar Kelcyren ne Zonen A (sipas tabelës Nr.3 te shtojces A te V.K.M te mesiperme, ku Kelcyre parashikohet me 1 132 GD) do te kemi. $G_{v\text{lejuar}} = 0.42 \text{ (W / m}^3 \text{ K)}$.

Percaktimi i humbjeve te nxehtesise me ajrin ventilues.

Ketu nuk parashikohet ventilim mekanik i detyruar , porse ai natyral nga mbylljet.

Ne kete rast $G_{va} = n \cdot C_p \cdot \rho \text{ (W / m}^3 \text{ K)}$

Duke konsideruar te dhenat e pikes 2.3.2 ku percaktohet $n = 1$ rezulton te kemi :

$G_{va} = 1 \cdot 0.24 \cdot 1.16 \cdot 1.2 = 0.34 \text{ (W/m}^3 \text{K)}$, per lehtesi llogaritjeai pranohet $0.35 \text{ (W/m}^3 \text{K)}$

Percaktimi i humbjeve totale (transmetim + ajri ventilues)

Ne kete rast do te kemi te bejeme me nje koeficient shumar (transmetim +ajer ventilues)

$$G_{vt} = G_v + G_{va} \text{ (W / m}^3 \text{ K)}$$

Llogaritja e humbjeve termike volumore

Ngarkesa termike do te llogaritet me formulen $\Phi = (G_v + G_{va}) \cdot V \cdot \Delta t \text{ (wat)}$

Ne formulene e mesiperme nuk jane marre parasysh kontributet pozitive te energjise sikurse ato te brendshme (nxenesit, ndricimi, pajisjet kompjuterike) si dhe ato te jashtme (izolimi, rezatimi diellor) apo edhe efektet negative sikurse era ,perkohshmeria etj.

Percaktimi i koeficientit normativ te humbjeve volumore

Referuar tabelës Nr.6, qe na orienton per percaktimin e ketij koeficienti per zonen e Rubikut jemi te detyruar te evidentojme elemente kryesore gjeometrike te vete ndertesës dhe konkretisht :

- S = Siperfaqen rrethuese te ndertesës qe po shqyrtojmë
- V = Volumi neto i brendshem i ndertesës
- Raporti S / V

Tabela Nr.7

Nr	Emertimi i te dhenave	Vlera e treguesit
1	Sip. rrethuese e ndertesës (S) (m ²)	
2	Volumi neto i brendshem (V) (m ³)	3894
2	Raporti S / V	12850
4	Koeficienti $G_{v\text{lejuar}}$ (W/ m ³ K)	0.30
		0.45

Percaktimi i koeficientit real te humbjeve volumore:

Per te definuar koeficientin real te humbjeve volumore duhet te llogarisim me pare humbjet termike te disperzimit ne njesine e kohes . Ne kete rast do te konsiderojme qe nxehtesia do te transmetet neper muret siperfaqeve horizontale te pareteve rrethues te shkolles ne shqyrtim.



Kjo do te shprehej sipas formules:

$$Q_0 = F_{tot} * K (t_b - t_j)$$

Ne kete rast do te percaktohet si koeficienti i mesatar i transmetimit dhe matet ne $W / m^2 \text{ } ^\circ C$
Llogaritjet jane dhene ne tabelen bashkelidhur dhe ku rezulton se koeficienti real i humbjeve volumore eshte :

$$G_{vr} = 1.15 (W / m^3 K)$$

4.10 Salla e kaldajes

Kerkesat per ngrohje te objektit jane llogaritur ne baze te standarteve qe jane fuqi ne Shqiperi.

Temperatura e ambientit te jashtem eshte perzgjedhur $0^\circ C$.

Kapaciteti i kaldajes perballon energjine e nevojshem per ngrohjen e nderteses se shkolles, ventilimin natyral si dhe humbjet e energjise gjate qarkullimit te ujit ne tubacinet shperndares. Llogaritja e kapacitetit eshte bere ne perputhje me standartet europiane. Faktoret e mesiperm jane konsideruar duke patur parasysh qe influenca e izolimit te tubove mund te varioje ne 5 - 15 % te kapacitetit .Kalkulimet precize jane bazuar ne normat moderne dhe i kane sherbyer stafit inxhinierik gjate procesit te projektimit per te bere dimensionimin e kaldajes dhe sistemit te ngrohjes ne teresi.

Ngarkesa e pikut per boilerin eshte percaktuar ne baze te te dhenave te tabelave per ngarkesat e percaktuar per ngrohje. Ngarkesa e agregatit te ngrohjes sipas llogaritjeve rezultojne ne 110 kW per secalin kat te godines.

Ky kapacitet ngrohje do te gjenerohet nepermjet gazit, depozita e se ciles eshte e vendosur jashte perimetrit te shkolles e groposur dhe e betonuar per siguri sa me te larte.

Kaldaja eshte pajisur me pompe antikondese ne menyre qe te parandaloje kondensimin e gazrave ne oxhak dhe kaldaje.


Rregullimi i fuqise termike do te sigurohet nepermjet djegësit duke dhene te njejten kohe me ane te modulimit te temperature se ujit ne dergim ne funksion te temperatures se ambientit te jashtem.

Pajisjet e nevojshme qe do te instalohen ne sallen e makinerise do te jene si me poshte:

- Kaldaja;
- Djegësi i gazit;
- Ene zgjerimi per ujin e ngrohje te terminaleve;
- Pompa e kaldajes;
- Pompa qarkulluese;
- Pompa antikondense;
- Grupet termike te rregullimit;
- Gazi;
- Oxhaku i largimit te gazrave, modular , dopjo paret i termoizoluar.

Kaldaja duhet te emetoje nje fluks termik i cili duhet te perballoje te gjitha kerkesat termike egzistuese dhe konkretisht:

Korigjimet ne % per funksionimin me nderpreje te impiantit - Kn				
Mezura e funksionimit	Impiante me ajer te ngrohje	Impiante me uje	Radiator me avull	Impiante me tuba te inkorporuar



				ne strukture
Perdorim i vazhduar me ruduktim naten	12	8	10	5
Me perdorim ditor 16 ÷ 18 ore	15	10	12	8
Me perdorim ditor 12 ÷ 16 ore	20	12	15	10
Me perdorim ditor 8 ÷ 12 ore	25	15	20	12
Me perdorim ditor 6 ÷ 8 ore	30	20	25	15
Me perdorim ditor 4 ÷ 6 ore	35	25	30	20

Furizimin me kalorite e nevojeshme per parangrohjen e sistemit (kapercimin e inercise termike) ne nje kohe te paracaktuar , ne menyre qe impianti te futet ne regjimin e plote te pune ne nje kohe sa me te shkurter. Ky faktor parashikohet te vleresohet me anen e koeficientit te perkoheshmerise ne pune te sistemit, i cili jepet sipas tabelës se meposhteme. Vleresimi i ketij koeficienti (ne rasi tone = 25%) eshte marre ne konsiderate duke presupozuar qe brenda 1 ore elementet ngrohës duhet te japin potencialin max. te kalorive te kerkuara.

Fuqine termike te terminaleve

$$\Phi_{Total} = (G_{v_{amb}} + G_{v_a}) * V_{neto} * \Delta t * K_o \text{ (W)}$$

Marzhin e humbjeve ne emetim, shperndarje , rregullim dhe prodhim.

Humjet e mesiperme kane te bejne me rendimentin global te impiantit qedo insatlohet ne çdo apartament dhe do te jepen si produkt i kater rendimenteve te veçante :

Rendimenti i prodhimit – merr ne konsiderate nevojat per energji termike:

$$\eta_p = 80 \%$$

Rendimenti i rregullimit – ne funksion e sistemit te rregullimit

$$\eta_r = 97 \%$$

Rendimenti i shperndarjes-ne funksion te termizolimit te rrejtet te shperndarjes

$$\eta_{sh} = 96 \%$$

Rendimenti i emetimit – ne funksion te energjise kerkuar nga terminali dhe asaj qe ai jep realisht, ne rasti e radiatorëve

$$\eta_e = 0.96 \%$$

Pra perfundimisht do te kemi nje rendiment global :

$$\eta_g = \eta_p * \eta_r * \eta_{sh} * \eta_e = 75 \%$$

Pra fuqia totale e kaldajes do te llogaritet :

$$Q_{Kaldajes} = \Phi_{Total} * K_n$$

Furnizimi dhe montimi i gjeneratorëve te nxehtesise to perbere nga:

Kaldajat te gjenerimit do te jene te tipit me tuba geliku me dhome djegie nen presion. Prodhimi i ujit te nxehte do te arrijë temperaturën maksimale prej 90°C. Rendimenti i pergjithshem do te jete 87% dhe rendimenti i gjenerimit do te jete 90%. Temperatura e gazrave ne dalje do te luhet 170° C deri ne 200° C.



Fuqia termike e dobishme e cdo kaldaje do te jete 110 kW e certifikuar sipas standartit nderkombetar EN 15502.

Modeli i kaldajes e cila punon me gaz. Konstruktivish eshte e ndertuar me nje struktur me dy rreshta tubash ujit.

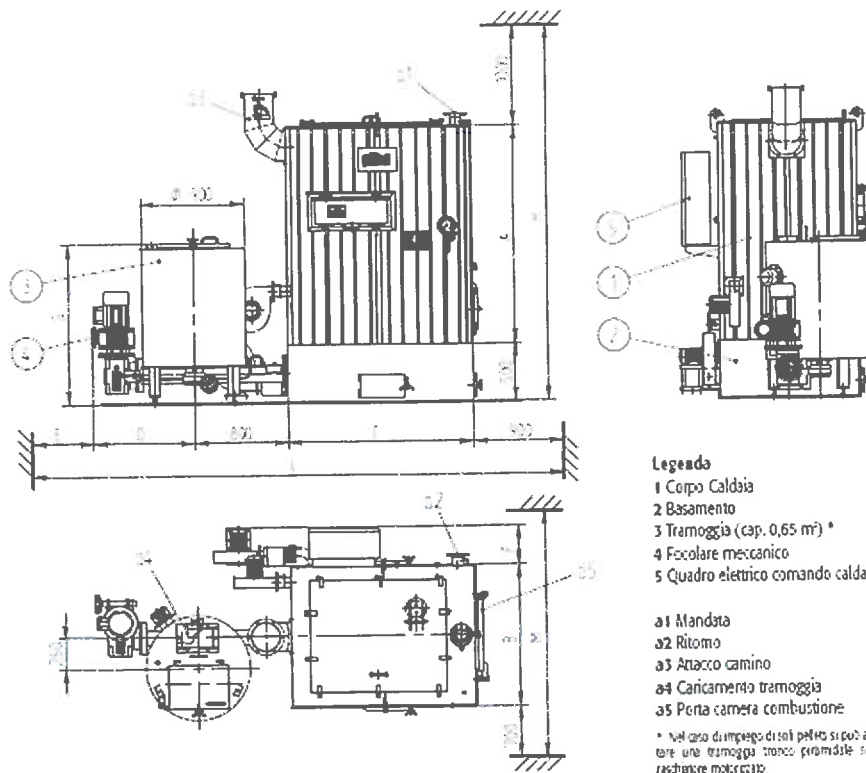
Furnizimi me lende djegëse behet me ane te gazit i cili siguron garantimin e himtesise se materialeve ne baze te standardeve per djegien e gazit te pa trajtur.

ÇERTIFIKIMI

- Direktivat mbi makinerit (2006/42 EU)
- Rregullorja mbi pajisjet qe funksionojne me gaz (2016/426 EU)
- Tensioni i ulet (2006/95 EU)
- Kompatibilitet elektromagnetik (2004/108 EU)



**DIMENSIONI
DIMENSIONS**



Legenda

- 1 Corpo Caldaia
- 2 Basamento
- 3 Tramoggia (cap. 0,65 m³ *)
- 4 Focolare meccanico
- 5 Quadro elettrico comando caldaia

Key

- 1 Boiler body
- 2 Boiler bed
- 3 Hopper (cap. 0.65 m³ *)
- 4 Mechanical furnace
- 5 Boiler electrical control panel

- a1 Mandata
- a2 Ritorno
- a3 Attacco camino
- a4 Caricamento tramoggia
- a5 Porta camera combustione

- a1 Outlet
- a2 Return
- a3 Flue connection
- a4 Hopper loading
- a5 Combustion chamber door

* Nel caso di impiego di soli pellets si può adottare una tramoggia tronco piramidale senza raschiare motorizzato.

* If only pellets are used as fuel, a pyramid-shaped hopper can be used without motor-driven scraper.

FOREST		100	150	250	400	600	
DIMENSIONI	A	mm	1396	1498	1860	1960	2210
DIMENSIONS	B	mm	1209	1209	1209	1209	1274
	C	mm	1368	1468	1585	1805	1918
	D	mm	790	790	790	790	826
	E	mm	675	725	745	745	805
	F	mm	338	338	338	338	382
	G	mm	1370	1370	1370	1370	1353
	H	mm	2896	2958	3360	3360	3710
	L	mm	4533	4683	4818	5038	5243
	M	mm	2700	2700	2700	2700	2800
	a1-a2	DN	50	65	80	80	100
	a3	mm	290	290	250	250	300
	a4	mm	270x170	270x170	270x170	270x170	270x170
Peso caldaia / Boiler weight		kg	1230	1400	1880	2050	2720
Peso basamento / Boiler bed weight		kg	410	460	530	560	690
Peso tramoggia / Hopper weight		kg	210	210	210	210	210
Peso alimentatore / Feeder weight		kg	130	130	130	130	210

**DATI TECNICI
TECHNICAL DATA**

FOREST		100	150	250	400	600
Potenzialità generatore / Generator heat input W=30%	kW	116	174	290	455	700
Potenzialità focolare / Heat input W=30%	kW	135	202	326	520	812
Contenuto d'acqua / Water content	dm ³	399	456	674	745	1022
Superficie di scambio (totale) / Heat exchange surface (total)	m ²	10,9	14,5	21,1	24,5	38,4
Volume camera combustione / Combustion chamber volume	m ³	0,41	0,48	0,69	0,83	1,11
Lato fumi / Smoke side	Δp	mbar	0,9	1,1	1,4	2,0
Lato acqua / Water side	Δp	mbar	100	120	120	160



4.11 Oxhaku i tymrave

Furnizimi dhe montimi i oxhakut i formuar nga elemente modulare to parafabrikuar me seksion rrethor dhe diameter to brendshem 250 mm, diameter to jashtem 300 mm me tre shtresa

- a) Shtresa e brendshme ne kontakt me tymrat do to jete liamarine inox AISI 316L dhe spesor 0.5 mm e salduar sipas linjes gjatesore;
- b) Shtresa e ndermjetme do to jete veshje termoizoluese me spesor 25 cm dendesi 90 kg/m^3 dhe klase 0 to reaksionit ndaj zjarrit;
- c) Shtresa e jashtme ne kontakt me agjentet atmosferike do to jete liamarine inox AISI304 dhe spesor 0.5 mm e salduar sipas linjes gjatesore.

Oxhaku qe do to formohet nga elemetet modulare do te, kete lartesi totale deri ne + 2 metra mbi lartesine totale to nderteses, lidhjet ndermjet moduleve do to behen me fasheta to furnizuara nga prodhuesi, lidhjet me fasaden e godines do to behen me fasheta dhe stafa murale to furnizuara nga produesi.

Pervec elementeve modulare do to bejne pjese ne oxhakun e tymrave edhe keto pjese speciale:

- tape per shkarkimin e kondensimit;
- modul inspektimi;
- modul per grumullimin e papastertive te padjegshme;
- modul me termometer to inkorporuar dhe element fundor "kunder eres".

Ne cmim perfshihen dhe skelat dhe punimet murale to domosdoshme per montimin e oxhakut ne to gjithë lartesine e tij.

Impianti elektrik i sistemit te ngrohjes dhe lokaleve te kaldajave

Furnizimi dhe montimi i tubacioneve prej PVC, kasetave, kavove elektrike, prizave, celsave, ndricuesve dhe cfare tjeter eshte e nevojshme per formimin e impiantit elektrik to sistemit to ngrohjes dhe te lokaleve te kaldajes me tubacione jashte murit dhe karakteristika IP44 to perbere nga:

- Linja elektrike nga paneli elektrik qendror deri ne kuadrin e ri elektrik $4 \times 2.5 \text{ mm}^2 + T$,
 - Automat magnetotermik-diferencial trefazor con $I_n=32 \text{ A}$ e $I_d=0.03 \text{ A}$ per mbrojtjen e linjes,
 - Linja elektrike per dy priza monofaze $16 \text{ A} + T$,
 - Linja elektrike per nje celes per komandimin e ndricimit,
 - Furnizimi e montimi i dy ndricuesve $2 \times 100 \text{ W}$
 - Furnizimi e montimi i dy prizave $2 \times 16 \text{ A} + T$;
 - Linja elektrike e ushqimit te elektropompave ,
 - Linja elektrike e ushqimit to bruciatorit,
 - Linja elektrike per dy ndricuesa $2 \times 100 \text{ W}$,
 - Linjat elektrike te impiantit te komandimit nga Paneli Elektrik ne
- a) Valvolen e motorizuar ($3 \times 1.5 \text{ mm}^2$),
 - b) Sonden e temperatures se ujit ($2 \times 1.5 \text{ mm}^2$),
 - c) Sonden e temperatures se ambientit to jashtem ($2 \times 1.5 \text{ mm}^2$)

Paneli elektrik i sistemit to ngrohjes dhe lokalit to kaldajes.

Furnizimi dhe montimi i kuadrin elektrik me karakteristika IP44 per komandimin dhe mbrojtjen e impiantit elektrik to sistemit to ngrohjes dhe to lokalit to kaldajes me keto karakteristika:

Kasete metalike, automat magnetotermik monofaze o trefazor per komandimin e mbrojtjen e:



- a) Djegesit (bruciatorin) e kaldajes;
- b) Elektropompe;
- c) Ndricimit te prizave ne lokalin e kaldajes;
- d) Transformatorit 220V / 24 V to impiantit to termorregullimit automatik;
- e) Rele termike per mbrojtjen e motoreve;
- f) Selektor per zgjedhjen e njeres apo tjetres elektropompe;
- g) Sinjalizue me llambushka me ngjyra per funksionimin dhe mosfunksionimin e cdo pajisjeje;
- h) Transformator 220 V / 24 V - 100 VAC ,montim ne panel bashke me lidhjet elektrike sipas skemes se prodhuesit, te Rregullatorit Elektronik me mikroprocesor;
- i) Morseteri per lidhjet e fuqise dhe ato to rregullimit automatik.

Paneli elektrik duhet to shoqerohet me nje skeme grafike to realizimit to tij ne to cilen duhet to detajohet morsetiera ku do to montohen elektrikesht kavot e te to gjitha pajisjeve qe permendem me lart.

4.12 Terminalet

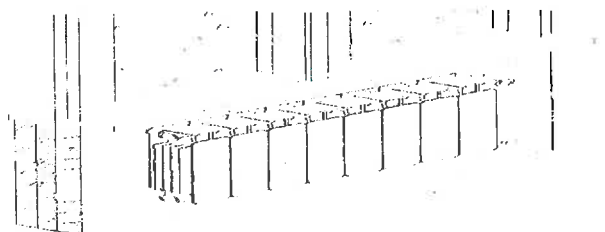
Percaktimi i fuqise se terminaleve

Duke qene se tipologjia e sistemit ngrohes per godinen e shkolles qe po shqyrtohet eshte zgjedhur qendrore, fuqia termike rezultante do te jete shumatore e cdo ambienti qe analizohet dhe do te llogaritet mbi bazen e karakteristikave specifike per cdo ambient te tij sikurse volumi i ambientit, sasia e pareteve te ekspozuar me ambientin e jashtem, sipërfaqet e dritareve, orientimi me orizontin etj.

$$\Phi_{Total} = \sum (G_{vamb} + G_{va}) * V_{neto} * \Delta t * K_o \text{ (W)}$$

Kjo do te jete fuqia qe do te emetojne terminalet (radiatoret) , per te perballuar humbjet termike ne cdo ambient te veçante te seciles klase ,zyre etj. Vendorsja e tyre do te behet prane pareteve me te ftohta, kryesisht nen dritare por edhe ne fuksion te mobilimit te vendosur ne projekt nga arkitekti.

- Trajtim special kunder ndryshkjes qe perfshin eliminimin e vajrave, larje ne temperatura te larta dhe trajtim kimik (fosfatizim);
- Lyerje me zhytje ne boje dhe pjekie ne 200 °C;
- Kolaudim me prove presioni 9 bar dhe kane nje presion pune 6 bar.



Radiatorit duhet të kompletohet me mensolat për montimin në mur të tij, si dhe tapat dhe reduksionet e nevojshme për montimin e valvolave dhe të detentoreve. Emetimi termik duke konsideruar ΔT 60°C sipas normës europiane UNI EN 442: minimumi 182 W (h=800) dhe 150 W (h=600) për ΔT ek, të barabartë me 50 °C.

Elementet do të punojnë në kushtet e mëposhtme:

- a) Temperatura e dergimit të ujit 70 °C;
- b) Temperatura e kthimit të ujit 60 °C;
- c) Temperatura e ambientit 20 °C.

Radiatorët e aluminit duhet të jenë të garantuar 10 Vjet nga data e prodhimit.

Valvola radiatorit termostatike

Furnizimi dhe montimi i valvolës kendore për radiatorë, me trup bronzi të kromuar, koke komandimi termostatike, rakorderi me garnicione gome për lidhjen me tubacionet e bakrit.

Detentori i radiatorit

Furnizimi dhe montimi i detentorit mikrometrik për radiatorë, me trup bronzi të kromuar, rakorderi me garnicione gome për lidhjen me tubacionet e bakrit.

Valvola ajernxjerrese e radiatorit

Furnizimi dhe montimi i valvolës ajernxjerrese për radiatorë, me komandim manual, me trup bronzi të kromuar dhe garnicion gome.

- d) Kutite e kolektorëve dhe aksesoret;
- e) Tubo bakri për montim nën dysheme.

4.13 Rregullimi automatik

Sistemi i rregullimit automatik ka një impakt të konsiderueshëm në lidhje me funksionimin dhe konsumin energjetik. Temperaturat e klasave, lab, zyrave etj si dhe ajo e palestres mund të rregullohen individualisht prej përdoruesve brenda një intervale të limituar (termostatet e ambientit ose aksionatorët automatike).

Rregullimi i ujit të ngrohtë gjatë sezoneve do të realizohet nëpërmjet valvolave mishelatriçe tre degeshe të motorizuara, rregullatorit klimatik elektronik me mikroprocesor si dhe sensoreve të ujit të ngrohtë në dergim & temperatura të ambientit të jashtëm.

Mbikqyrja e sistemit na lejon të menaxhojmë të gjitha shërbimet dhe sistemin në tersi. Funksionet esenciale që mund të realizojë sistemi do të jenë :

- Nisja dhe ndalimi i funksionimit të pajisjeve në bazë të një programi kohor të paravendosur;
- Kontrolli i parametrevë të parashikuara;
- Transmetimin e informacioneve për demtime të mundshme ose funksionimin jo normal të pajisjeve;
- Program mirëmbajtje.

Sonda e temperaturës së ujit

Furnizimi dhe montimi i sondës, për matjen e temperaturës së ujit, e tipit me zhytje ose kontakt, me element të ndjeshëm prej Ni me R = 1000 Q në temperaturën 0°C, fushe matje nga 0-120 °C, përfshirë lidhjet elektrike dhe të gjithë aksesoret e nevojshëm -



Sonda e temperatures se ambientit te jashtem

Furnizimi dhe montimi i sondes, per matjen e temperatures se jashtme, me element to ndje-shem prej Ni me R = 275 S2 ne temperaturen 20°C, fushe matje nga -35 -120 °C, perfshire lidhjet elektrike dhe to gjithë aksesoret e nevojshem.

Rregullatori elektronik

Furnizimi dhe montimi i rregullatorit elektronik me mikroprocesor, me rregullim analogjik to parametrave i pershtatshem per montim brenda kuadrit elektrik. Ushgimi elektrik 220V/50Hz, konsumi 6 VA.:

Karakteristikat kryesore to funksioneve to rregullatorit automatik to zgjedhur per_ to pilotuar kaldajen ne fjale po i rendisim shkurtimisht me poshte.

- a) Komandim i modular i valvoles tre degeshe sipas temperatures se jashtme;
- b) Limit i modular i temperatures se kthimit ne kaldaje;
- c) Ngrohje e pershpejtuar e rregullueshme 0 - 100 %;
- d) Kontakt 2A / 250 V per komandimin e elektropompe;
- e) Seleksionues programesh me 6 pozicione;
- f) Kurbe rregullimi me lexim direkt;
- g) Automatizim " EKONOMIA " me konstante kohe 18 ose 36 ore;
- h) Mbrojtje kunder ngrirjes se ujit ne tubacione;
- i) Ore kuarci me programim orar / javor;
- j) Verifikim i to gjitha funksioneve me tester to personalizuar.

Sistemi i termorregullimit do to jete i markes SIEMENS, HONEYWELL ose JOHNSON. Ndermarrja prodhuese duhet to jete e certifikuar ISO 9001 ose 9002 (UNI EN ISO 9001 ose 9002

4.14 Tubacionet shperndarjes

Sistemi i ngrohjes eshte ndare ne tre komponente: gjeneratori i nxehtesise, transmetuesit e kesaj nxehtesie (tubot, kolektoret, pompat) si dhe serpentinat.

Sistemi i tubove do te sherbeje per te transmetuar nxehtesine prej kladajes ne terminale dhe do ta ktheje ate perseri ne kaldaje me ndihmen e pompave dyshe qarkulluese.

Tubat e sistemit ngrohjes duhet te plotesojne kerkesat e standarteve / normave. Ata gjate projektimit zgjidhen prej inxhinierit sipas kerkesave qe u shtrohen atyre.

Tubat e sistemit ngrohjes mund te ndahen sipas materialit:

- Tuba çeliku pa tegel
- Tuba bakri (Cu)

Tubacionet e çelikut te "zi"

Furnizimi dhe montimi i tubacionit te trafilar, perfshire fiksimin, rakorderite speciale, lyerje siperfaqesore me dy duar boje kunder ndryshkut, lidhjet e tipit te filetuar, me fllanxhe ose te salduara sipas diametrave nominate ose karakteristikave tekniko-funksionale to sistemit.

Ne cmim jane te perfshira edhe shpenzim te transportit.

Ne vend te tubacioneve prej celiku te "zi" mund te perdoren tubacione te zinguar me rakordim me fileto.

Tubat prej çeliku mund te perdoren per çdo lloj uji/mediumi (lende) me temperature te ndryshme. Negative eshte rezistenca e tyre e dobet kundrejt korozionit. Ata do te perdoren vetem brenda salles se makinerise.

Tuba multistrata te termoizoluar



Furnizimi dhe montimi i tubave PE-X multistrade (me shume shtresa), te termoizoluar ne fabrike me material baze polietilenin, perfshire rifiniturat, pjeset speciale dhe rakordet. Diametri i jashtem 12-16 mm, spesori 1 mm. tubat PE-X duhet te plotesojne normativen europiane sipas standartit EN 1420 ose ekuivalente (përsa i përket kushteve higjeno-sanitare që garantojnë këto tuba).

Keto tuba shperndahen ne ambiente nepermjet kolonave te cilat ngrihen vertikalisht neper pikat e percaktuara ne projektin grafik. Magjistralet kryesore shtrihet ne katin perdhe, balancimi behet me ane te linjes reverse.

Llogaritja e rrjetit te tubacioneve per ngrohje

Kjo llogaritje konsiston ne definimin e diametrave te magjistraleve Fe si dhe tubove shperndartes Cu ne çdo ambient te veçante, te sasise se ujit te nevojshem qe ata duhet te percjellin ne terminal duke respektuar humbjet respektive te presionit (gjatesore) si dhe shpejtesite e rekomanduara ne ne rrjetin e tyre shperndares.

Sikurse theksuam me larte zgjedhja e diametrave te tubove eshte e dipenduar nga limitimi i shpejtesise te ujit qe nuk duhet te jete me i vogel se nje vlere minimale si dhe jo me i larte se nje vlere maksimale.

Shpejtesia e rekomanduar per lloje te ndryshme tubacionesh jepet ne tabelen e meposhteme:

SHPEJTESITE E KESHILLUARA (m/s)			
Lloji i tubacionit	Tubacione kryesore	Tubacione sekondare	Terminale impiantesh
TUBA ÇELIKU	1.2÷2.5	0.5 ÷1.5	0.2 ÷ 0.7
TUBA PEX (multistrade te termoizoluar)	1.2÷2.5	0.5 ÷1.5	0.2 ÷ 0.7
TUBA BAKRI	0.7-1.2	0.5 - 0.9	0.2 - 0.5

Llogarja e humbjeve gjatesore

Humbjet gjatesore (te vazhdueshme) te presionit jane ne vartesi te katrorit te shpejtesise se ujit. Per impiantet e klimatizimit jane te detyrueshme qe keto humbje te kufizohen midis:

$$H_{gj} = (20 \div 30) \text{ mm KH}_2\text{O} / \text{ ml}$$

Ne funksion te tables se mesiperme , duke zgjedhur llojin e tubacionit , qe ne rastin tone konkret eshte tubo Fe ose Cu dhe temperatura e punes se ujit ngrohes - 80 °C si dhe duke njojtur sasite e paracaktura te ujit te nevojshem ne l/h (ne funksion te fuqise termike te terminalit qe tubi ushqen me uje), ne llogarisim per çdo rast te veçante diametrat e tubove ne funksion te shpejtesitive dhe humbjeve te lejuara per çdo magjstral dhe tubo shperndaruese. Gjithashtu duke njojtur gjatesite e tubove , per rrjetin me te sfavorizuar , ne gjejme edhe vleren absolute te humbjeve gjatesore per çdo tubo shperndares, duke e shumezuar gjatesin e tij me humbjet per 1 m gjatesi te percaktuar ne tabelat perllogaritese.

Pra nga tabela, ne perfundimisht kemi percaktuar:

- Diametrin nominal te tubit (D)
- Humbjet e presionit per nje meter (H_{gj})
- Shpejtesine e ujit (m/s)

Ne baze te tyre duke ditur gjatesin L (do te kuptohet ajo komplekse = dergim + kthim) te seicilit tub llogarisim vleren absolute te humbjeve gjatesore :

$$R = H_{gj} * L \text{ ne (mm KH}_2\text{O) ose kPa}$$



Sipas llogaritjeve te mesiperme ne Lay – Out –in e shperndarjes se tubacioneve shenohen sasite respektive te ujit qe qarkullon (l/h) dhe diametrat e tubove D ne mm (ne rasin tone konkret tubo Cu)

Llogaritjet e humbjeve lokale

Keto humbe percaktohen ne funksion te pengesave te rastesishme qe uji ndesh gjate kalimit te tij ne procesin e klimatizimit.

Çdo pengese e identifikuar ka sipas tabelave te hartuara nje koeficient specifik(k) adimensional ne funksion te llojit te pengeses. Per llogaritjen e ketij koeficienti perdoren 2 tabela . E para percakton vleren e (k) ne funksion te pengeses dhe e dyta ne funksion te shpejtesise se perzgjedhur dhe shumes se koeficienteve per çdo pengese te veçante ($\sum k$) percakton ne (mm kWh₂O) humbjet lokale. Per llogaritjen e humbjeve lokale do te shqyrtojm rastin me te disfavoreshem kur supozojme qe kemi vendosur si terminale radiatore .

Izolimi termik

Kerkesat e izolimit termik te tubave te sistemit ngrohjes duhet te plotesohen sipas kerkesave te normave/standarteve. Duhet pasur parasysh se me izolimin e tubave mundet qe humbjet e energiise te mbahen shume poshte. Ndalohet vendosja e tubave pa izolim te pershtatshem. Per izolim te tubaveme uje te nxehte, qe kalojne neper hapesira/dhoma te ftohta (jo te ngrohura), jane keto norma:

Tubat dhe armaturat e sistemit ngrohjes duhet te izoloohen ne kete menyre:	
Diametri i jashtem i tubit	Trashesia e izolimit (0,035 W m-1K-1)
< 20 mm	3 - 20 mm
22 – 35 mm	4- 30 mm
40 – 100 mm	6- 50 mm
> 100 mm	9- 100 mm

Tabela e lartpermendur vlen per nje material izolues me karakteristiken e lartpermendur (0,035 W m-1K-1). Ne raste se perdoret nje material tjetër, ai duhet te llogaritet ne ate menyre qe te plotesoje po te njejten kerkese, per ruajtje te temperatures se ujit.

Sistemet te cilat e shperndajne ngrohjen me ndihmen e tubave rekomandohet te projektohen me pompa shperndarese. Sisteme te cilet punojne pa pompe dhe e shperndajne ujin e nxehte, si rezultat i diferences se ujit te ngrohete (te nxehte) me ate te ujit te ftohte, nuk jane te rekomandueshme te perdoren, per shkaqe te ndryshme.

4.15 Pompat qarkulluese (Inverter)

Pompat qarkulluese te cilat jane instaluar ne sistem eshte nje pjese e rendesishme e sistemit te shperndarjes te impiantit te ngrohjes.

Sistemet moderne dhe bashkekohore projektohen te gjitha me pompa dyshe (binjake) shperndarese me inverter. Pompa shperndarese elektrike eshte nje pompe, e cila nuk ben zhurme gjate punimit. Pompat shperndarese moderne nuk kane nevojte per mirembajtje. Pompat e ndihmojne ujin e nxehtete qarkulloje neper tuba edhe pse me perdorimin e tyre rritet shpejtesia e ujit dhe me ate rritet edhe rezistenca e tubave per transportimin e ujit. Po me ndihmen e pompave mundet qe edhe diametrat e tubave te zvogelohen.

Ata rezultojne ne kursim te shpenzimeve te tubave dhe po ashtu ne kursimin e izolimit te tubave, per shkak te vendosjes se tubave me diametra me te vegjel.



Me perdorimin e pompave shperndarese, nevojitet me pak uje dhe sistemi ngrohës behet me i shpejte dhe me i rregullt. Shperndarja e ngrohjes behet me e sigurte.

Duhet pasur parasysh se pompa furnizohet me energji elektrike dhe duhet qe ajo patjeter te lidhet ne nje rrjet alternativ (gjenerator), per raste te nderprerjes se furnizimit me energji nga rrjeti komunal.

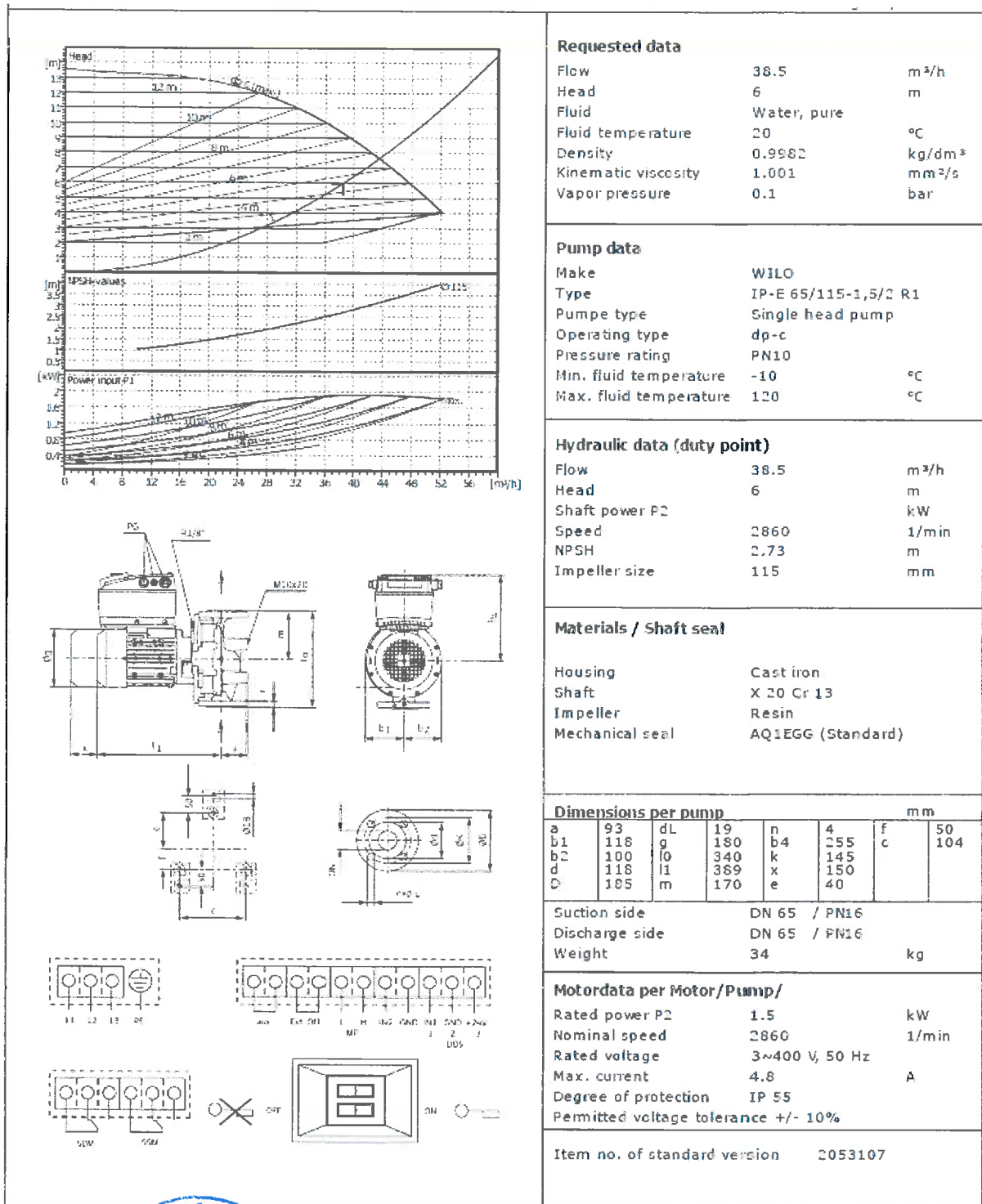
Pompa duhet te vendoset ndermjet dy saraqineskave si dhe jane te pajisura me filter ne hyrje dhe valvola moskthimi ne dergim. Qe ajo te nderrohet, duhet te mbyllet te dy saraqineskat dhe pompa te hiqet nga rrjeti i sistemit ngrohës.

Furnizimi dhe montimi i ciftit te elektropompave, per qarkullimin e ujit te ngrohës, me bosht horizontal te lidhur drejtperdrejt me motorin trefazor te tipit me "rotor te lagur", me thithje dhe dergim ne te njejten linje, te pershtatshme per te montuar direkt ne tubacion, perfshire fllanxhat, bullonat, guarnicionet, lidhjet elektrike dhe c'faredo lloj aksessori per te konsideruar punen te perfunduar. Per elektropompat cift (dyshe) karakteristika,e kerkuar duhet te realizohet nga njera pompe ndersa tjetra do te jete rezerve.

Karakteristikat e elektropompe se Kaldajes, (pompe teke):

Prurja e ujit:	38.5 m ³ /h;
Prevalenca:	6.0 mkH ₂ O;
Materiali i pompes:	
Shasia:	gize;
Shafti:	X46 Cr 13;
Boshti:	fiber e rinforcuar poliporpilen;
Lidhjet:	DN 65 / PN6;
Fuqia e motorit:	
- Fuqia elektrike:	1.5 kW;
- Numri i rrotullimeve:	2860 1/min;
- Ushqimi:	3F/400V/50Hz;
- Rryma maksimale:	4.8 A;
- Shkalla e mbrojtjes:	IP 44.





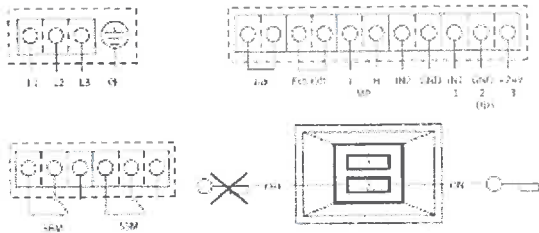
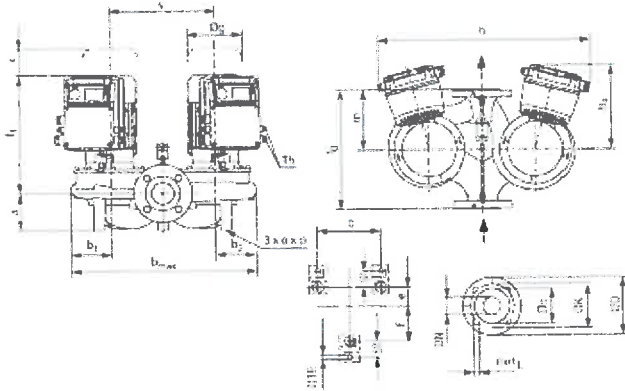
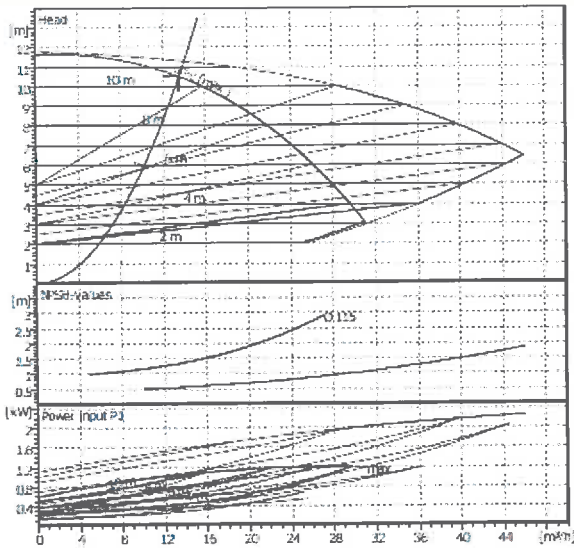
Reservas to change any technical data are version 3.1.9 - 19.03.2020 (Build 46) User group SZ data status 2010-01-01



Karakteristikat e elektropompave te terminaleve, (pompe binjake per katin podrum, per dhe palestren):

Prurja e ujit: 13.5 m³/h;
Prevalenca: 10.5 mkH₂O;
Materiali i pompes:
Shasia: gize;
Shafti: X46 Cr 13;
Boshti: fiber e rinforcuar poliporpilen;
Lidhjet: DN 50 / PN6;
Fuqia e motorit:
Fuqia elektrike: 2x0.75 kW;
Numri i rotullimeve: 2860 1/min;
Ushqimi: 3F/400V/50Hz;
Rryma maksimale: 2x3 A;
Shkalla e mbrojtjes: IP 44





Requested data

Flow	13.5	m ³ /h
Head	10.5	m
Fluid	Water, pure	
Fluid temperature	20	°C
Density	0.9982	kg/dm ³
Kinematic viscosity	1.001	mm ² /s
Vapor pressure	0.1	bar

Pump data

Make	WILO	
Type	DP-E 50/115-0,75/2 R1	
Pumpe type	Twin pump main standby	
Operating type	dp-c single pump operation	
Pressure rating	PN10	
Min. fluid temperature	-10	°C
Max. fluid temperature	120	°C

Hydraulic data (duty point)

Flow	13.5	m ³ /h
Head	10.5	m
Shaft power P2		kW
Speed	2850	1/min
NPSH	1.35	m
Impeller size	115	mm

Materials / Shaft seal

Housing	Cast iron
Shaft	X 20 Cr 13
Impeller	Resin
Mechanical seal	AQ1EGG (Standard)

Dimensions per pump

				mm	
l0	280	bmax	390	h	506
a	83	c	228	h1	333
b1	95	e	50	m	155
b2	101	fe	107	o	M10
b4	225	Ge	163	p	20
				s	194
				x	150
				od	99
				oD	165
				dL	19

Suction side	DN 50 / PN16	
Discharge side	DN 50 / PN16	
Weight	48	kg

Motordata per Motor/Pump/

Rated power P2	0.75	kW
Nominal speed	2850	1/min
Rated voltage	3~400 V, 50 Hz	
Max. current	3	A
Degree of protection	IP 55	
Permitted voltage tolerance +/-	10%	

Item no. of standard version 2053114

Reserves to change any technical data.

Software version 3.1.9 - 19.03.2010 (Build 46)

User group

51

data status

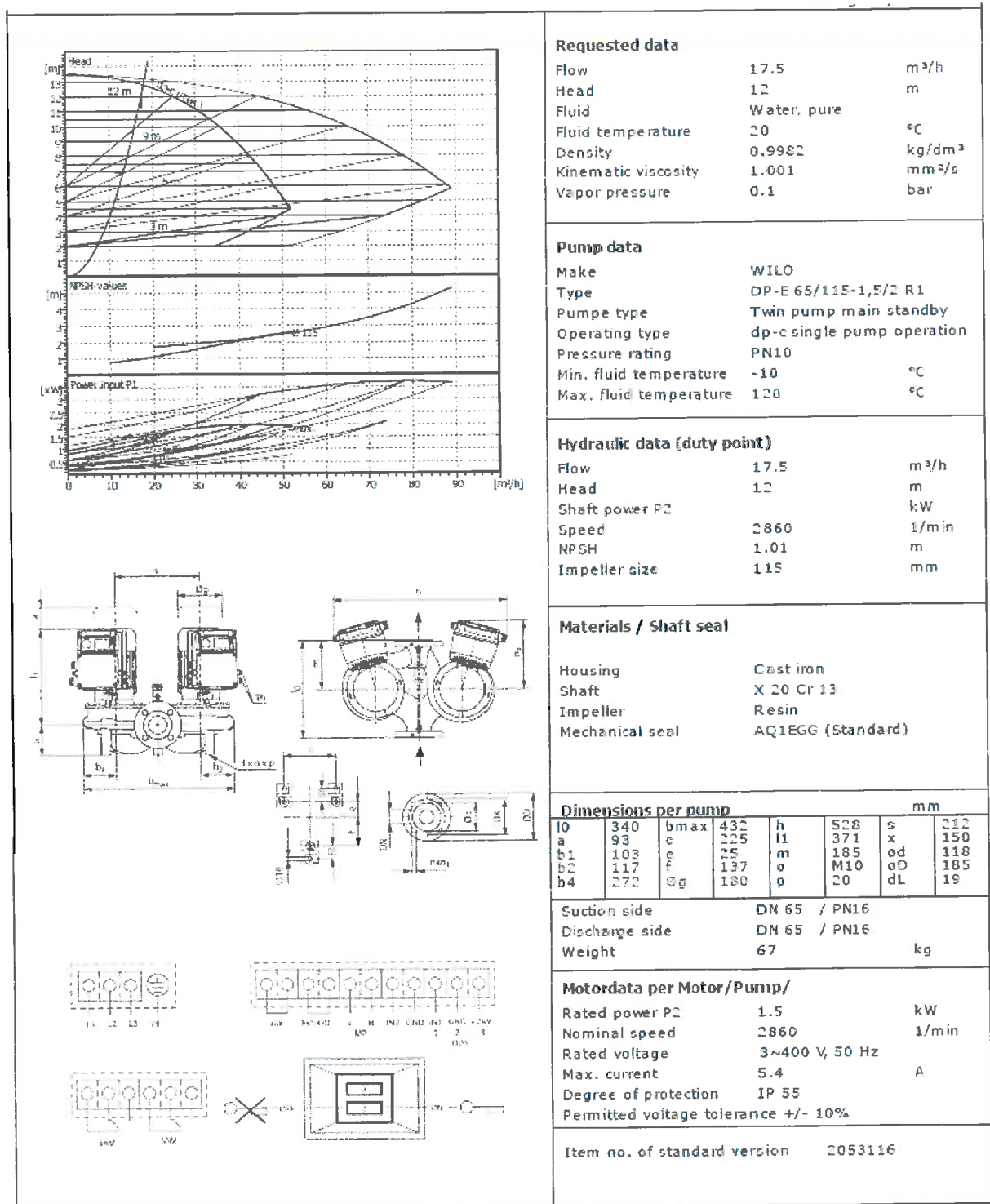
Z010-01-01



Karakteristikat e elektropompave te terminaleve, (pompe binjake per katin e pare, katin e dyte dhe katin e trete):

Prurja e ujit:	17.5 m ³ /h;
Prevalenca:	12 mkH ₂ O;
Materiali i pompes:	
Shasia:	gize;
Shafti:	X46 Cr 13;
Boshti:	fiber e rinforcuar poliporpilen;
Lidhjet:	DN 65 / PN6;
Fuqia e motorit:	
Fuqia elektrike:	2x1.5 kW;
Numri i rrotullimeve:	2860 1/min;
Ushqimi:	3F/400V/50Hz;
Rryma maksimale:	2x5.4 A;
Shkalla e mbrojtjes:	IP 44





Reserves to change any technical data. Software version: 2.1.9 - 19.03.2010 (Build 4c) User group: 52 data status: 2010-01-01

Marca GRUNDFOS, KSB, SALMSON, DAB ose WILO.

Ndermarrja prodhuese duhet te jete e certifikuar ISO 9001 ose 9002 (ose 9001 ose 9002).



4.16 Pompa e dozimit

Pompa e dozimit eshte nje element shume i rendesishem ne sistemin e ngrohjes, uji i cili vjen nga rrjeti publik pasi kalon ne sistemin e ngrohjes duhet te trajtohet. Ky uje mund te paraqes karakteristika teknike te pa pranueshme per karakteristikat teknike te ujit duke eliminuar formimin e korrozionit neper tuba.



Me poshte jepen specififikimet teknike te pompes se dozimit:

Pompe dozimi, me sistem dozimi kostant nga 0% deri ne 100 %, te cilat sherbejne per trajtimin e ujit per sistemin e ngrohjes.

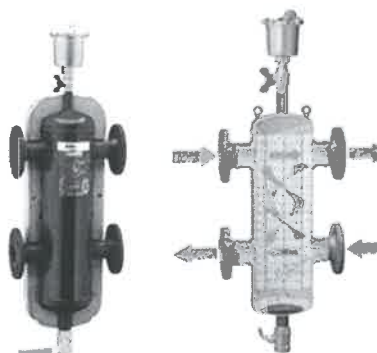
Parametrat jane:

- Rregullim kostant nga 0-3 l/h
- Injektimi: 0.36 cc
- Kundra presion max.: 7 bar
- Temperatura e ambientit: 5°C - 50°C
- Voltazhi: 230 V
- Fuqia elektrike: 12 W
- Mates uji: DN65 4 impulse - 100 lit
- Sebrator polietileni: 200 Lit

4.17 Ndares hiraulik

Ndaresi hidraulik sherben per te ndar qarkun primare te kaldajes nga qarku sekondar i terminaleve te ngrohjes.

- Kapaciteti: 45 m³/h
- Volumi: 30litra
- P.max bar
- T.punes 0÷105°C
- Lidhjet 3"



4.18 Aksesore te ndryshem

4.18.1 Valvola nderprerese me sferë

Furnizimi dhe montimi i valvole nderprerese me sferë, te tipit me kalim total, parashikuar



per lidhje me fileto per diametrat nga 3/8" – 2" dhe 2 ½ " – 3 " me fllanxe. Trupi i valvoles do te jete prej bronzi, sfera prej bronzi te stampuar dhe te kromuar, guarnicionet prej PTFE, leva prej duralumini to plastifikuar.

Valvola te tilla do te perdoren:

Temperatura e punes	(-10) – (+110)	°C
Diferenca maksimale e presionit	10-50	Bar
Materiali	Çelik dhe unaze plastike	



Furnizimi dhe montimi i xhuntos elastike prej celiku, me pjesen elastike prej gome parashikuar per lidhje me fileto.

4.18.2 Valvola e moskthimit

Furnizimi dhe montimi i valvoles se moskthimit, te tipit me suste, parashikuar per lidhje me fileto. Trupi i valvoles do te jete prej bronzi, guarnicionet prej PTFE .

4.18.3 Valvola "by pass" diferenciale

Furnizimi dhe montimi i valvoles te quajtur "by-pass" diferenciale, me gradim mikrometrik, e parashikuar per lidhje me fileto. Trupi i valvoles do te jete prej bronzi, guarnicionet prej Etil- Propileni, susta prej geliku inox, manopola plastike.

4.18.4 Komponentet e sigurise

Furnizimi dhe montimi i komponenteve to meposhtme:

Ene zgjerimi

Ene zgjerimi e mbyllur me membrane prej llamerine te salduar.

- Ena e zgjerimit te kaldajes eshte:
- Kapaciteti: 80 litra;
- Dimensionet: 400 mm;
- Lartësia: 820 mm;
- Presioni maksimal: 6 bar;
- Temperatura e sistemit: -10°C deri ne +99°C;
- Lidhja: Ø ¾".



(2x): Ene zgjerimi me diafragme per linjat e terminaleve

- Kapaciteti: 200 litra;
- Dimensi ner. 600 mm;
- Lartësia: 812 mm;



- Presioni maksimal: 6 bar;
- Temperatura e sistemit: -10°C deri ne +99°C;
- Lidhja: Ø 3/4".

Valvola e sigurise

Valvola e sigurimit me diameter 3/4"x 1" (F-F) dhe presion tarimi 3.5 bar. Trupi i valvoles do te jete prej bronzi, membrana dhe guarnicionet prej Etil - Propileni.

- Mbipresioni 10%.
- Rimbyllja e valvoles < 20 %;
- Koefirienti K= 0.67.



Termostat bllokimi

Matja me zhytje to bulbit, lidhja me fileto 1/2", tarimi 95°C.

Presostat i bllokimit

Matja me zhytje to bulbit, lidhja me fileto. Tarimi 4 bar.

Ndaresi i ajrit

Furnizimi dhe montimi i ndaresit te ajrit i cili do te jete prej gize me seksion te zgjeruar per te lehtesuar clirimin e ajrit. Trupi eshte prej gize i pershtatshem per lidhje me fileto. Ne trupin e ndaresit jane parashikuar vrimat e filetuara per montimin e valvoles se sigurimit dhe valvoles automatike ajernxjerrese. DN 50.

Grupi i mbushjes automatike

Furnizimi dhe montimi i grupit te mbushjes automatike te impiantit i cili do te jete prej bronzi i pajisur me filter, rregullator automatik presioni, valvol moskthimi dhe manomete DN 1/2"

Manometri

Furnizimi dhe montimi i manometrit tip rrethor, me lexim direkt, shkallezim nga 1-6 bar, saktesi +/- 1%, rakordim me tubacionin nepermjet filetoje 1/4" (M).

Termometri

Furnizimi dhe montimi i termometrit tip rrethor, me lexim direkt, shkallezim nga 0 - 120°C, saktesi +/- 1 %, rakordim me tubacionin nepermjet filetoje 1/4" (M).

4.19 Mbrojtja nga zhurmat

Zhurmat qe vijne prej instalacioneve (tubave, ventileve, armaturave, etj.) nuk duhet ta kalojne 35 dB (A). Ata duhet te projektohen dhe te vendosen ne ate menyre qe ky koeficient te mos tejkalohet. Gjate projektimit duhet qe hapesirat/dhomat ne te cilat gjenden sistemet e ngrohjes, te vendosen ne nje ane te nderteses ne ate menyre, qe ato te gjenden sa me larg prej hapesirave/klasave, zyrave ,ambienteve te perbashketa etj.

Zhurmat ne sistemet ngrohjes shpesh here krijohen si rezultat i shpejtesise se ujit, i cili qarkullon neper tuba. Per te nderprere keto zhurma duhet qe shpejtesia e ujit te mbahet nen 2 m/sek. Ne raste kur ndryshon drejtimi i ujit, duhet ne vend te profileve „T“ te vendosen kthesa te posaçme per ate pune. Po ashtu duhet pasur parasysh qe presioni i ujit te mos jete shume i larte, sepse krijon zhurme.

Tubat duhet izolohen me nje material te posaçem qe te lejohet nje lekundje minimale e tyre. Ne kete menyre ata nuk e lejojne zhurmen te depertoje prej tubave ne ndonje material tjetër.



4.20 Sistemi i kanaleve te ajrit

Te gjithë kanalet e ajrit duhet te ndertohen dhe instalohen ne perputhje me vizatimet si dhe satandarteve perkatese EN dhe DIN. Shtrirja e kanaleve duhet te behet ne vije te drejte, duhet te jene te lemuar nga brenda, nuk duhet te kene vibrime nen te gjitha kushtet e punes dhe pa humbje presioni. I gjithë sistemi i kanaleve te ajrit perfshire ketu kapeset, mbajteset, izolimin, guarnicionet, kanalet fleksible, shuaresit e zhurmave, lidhjet me kanalet fleksibel, duhet te zgjidhen, te prodhohen dhe instalohen per nje jetegjatesi 10 vjecare.

Permasat e kanaleve te ajrit

Te gjithë kanalet e ajrit duhet te prodhohen me permasat e treguara ne vizatim. Permasat e kanaleve jane permasat aktuale te rrugeve te ajrit. Ndryshimet ne permasat e kanaleve (reduktimet) dhe ne formen e tyre duhet te behen ne menyre graduale.

Testimi

Te gjitha kanalet e ajrit (furnizimi dhe kthimi) duhet te testohen dhe te jene hermetike ne menyre te tille qe i gjithë sistemi, duke perfshire edhe lidhjet fleksibel me njesite fundore te ajrit, nuk duhet te kene rrjedhje me shume se 4% te sasise maksimale projektuese te ajrit ne presionin statik te projektuar te kanalit te ajrit. Testimi duhet te behet me ane te paisjeve te aprovuara, te cilat do te perbehen nga nje ventilator centrifugal testues, gryke seksioni e kalibruar e ajrit, aparat mates i kalibruar per matjen e presionit diferencial dhe paisje te tjera te nevojshme per kryerjen e testimit. Presioni minimal i testit duhet te jete 500 Pa. I gjithë seksioni i kanaleve te ajrit nen testim duhet te kontrollohet per zhurme dhe per rrjedhje, te riparohen dhe te ritestohen. Riparimi duhet te kryhetedhe kur rrjedhja e kanaleve te ajrit eshte brenda limiteve te specifikuara.

Instalimi

Kanalet e ajrit duhet te instalohen ne nje zone te rregullt dhe te paster. Metodrat e kapjes se ketyre kanaleve me strukturat dhe muret duhet te jene te koordinuara dhe te aprovuara nga Inxhinjeri.

Materialet e Ndertimit

Te gjitha kanalet e ajrit perjashtuar rastet kur specifkohet ndryshe, duhet te ndertohen me flete metalike te galvanizuar. Te gjithë fletet metalike te galvanizuara duhet te jene te veshura me zink 275 g/m². Kape set dhe mbajte set duhet te jene te mbrojtura te galvanizuara.

Guarnizionet

Te gjitha bashkimet duhet te jene te bashkuara me guarnicion te aprovuar.

Kanalet Fleksibel dhe Lidhjet

Ventilatorët dhe paisjet e tjera vibruese ne lidhjet e tyre me kanalet, duhet te lidhen ne te dyja anet me kanale fleksibel. Keto kanale fleksibel duhet te jene te pershtatshem per presionin e punes te kanaleve ne piken e instalimit. Kanalet fleksibel nenkuptojne nje shirit i vendosur mes dy lidhjeve nekanal qe nuk i kalon 100 mm gjatesi kanali. Kanalet fleksibel duhet te prodhohen nga veshje cope rezistente ndaj demtimit dhe me nje veshje nga fabrika me baze minerale.

Lidhjet fleksibel duhet te jene te kapura ne menyre te sigurt dhe nuk duhet te kene rrjedhje ose te shkaktojne zhurma te teperta. Ne rastet e njesive fundore te shperndarjes se ajrit, duhet te perdoren hallka kape se me shirit metalik qe jane te cmontueshme.

Keto tubo do te levrohen ne dy forma : te izoluar dhe te pa izoluar.

Konstrukcioni do te jete : Alumin i perforcuar me dy flete me shtrese poliesteri, i termoizoluar me



aluminat
standard
25 °C / +220 °C
16 kg/m³

Trashesia

25 mm

Berrylat

Do te perdoren berryla me rreze standarte ($R = D$). Berrylat me rreze te shkurter dhe ata katrore do te perdoren vetem ne rastet kur hapesirat jane te ngushta.

Degezimet

Te gjitha degezimet duhet te jene me nga 45° , pervec rasteve kur nga vizatimet eshte percaktuar ndryshe.

Skeleti mbajtes i filtrit

Skeletet mbajtes te filtrit dhe komponentet e tij duhet te jene produkte standarte katalogu te momentit. Keto paisje duhet te zgjidhen me nje jetegjatesi pune 12 vjecare. Panelet e filtrit duhet te jene te cmontueshme nga ana e sipërme e rrymes se ajrit. Skeletet mbajtes te filtrit do te jene te tilla qe te perputhen me panele filtri standarte.

Kur paisja te jete e ngarkuar me te gjithë filtrat e caktuar, ajo do te lejoje nje kalim zero te ajrit perqark skeleteve te tyre dhe ne kete gjendje duhet te qendroje deri ne fund te jetegjatesise se saj. Skeletet mbajtese te filtrave duhet te jene ne gjendje te mbajne peshen e filtrave kur keta te fundit te jene te mbushur me materialet filtrues. Skeletet e filtrave duhet te jene te forte dhe duhet te mos kene asnje shformim edhe nen peshen maksimale te filtrave qe do te jene gati per tu pastruar. Skeletet e filtrave, guarnicione dhe kapeset e tyre duhet te durojne deri ne 500 zevendesime te filtrave.

Per zevendesimin e filtrave nuk kerkohet asnje vegël e vecante.

Grilat e Ajrit te ventilimit (te montuara ne kanal ajri)

Grilat e ventilimit te ajrit do te montohen ne menyren e treguar ne vizatime. Grilat kthyses te ajrit duhet te jene produkte katalogu te kohes dhe te kene lakore pune te certifikuara. Siperfaqja e griles do te jete e emaluar ose me shtrese puder epoksi. Keto grila duhet te jene te pershtatshme per tipin e montimit te treguar ne vizatime. Siperfaqja e brendshme e griles do te kete lopata me kende fikse 30° . Grilat duhet te paisen me paisje rregulluese te sasise se ajrit. Regjistrimi i tyre do te behet permes faqes se griles. Grila si dhe te gjithë pjeset perberese te saj duhet te jene te mbrojtur nga korroz.

Relacioni I sistemimeve te instalimeve mekanike u pergatit nga:

RAPORTI TEKNIK

Pergatiti: "DRICONS" SHPK

Ing. Besnik CELA

