

Porositës:

BASHKIA MAT

Titulli i Projektit

"PERSHTATJE PER AMBJENTE FRIGORIFFERIKE DHE PUNIME
MEREMETIMESH NE TREGUN FRUTA-PERIME , BURREL ”

Autor

"NOVATECH STUDIO "SHPK



ADMIN ING. EMIL NOVA

PROJEKTI ARKITEKTONIK

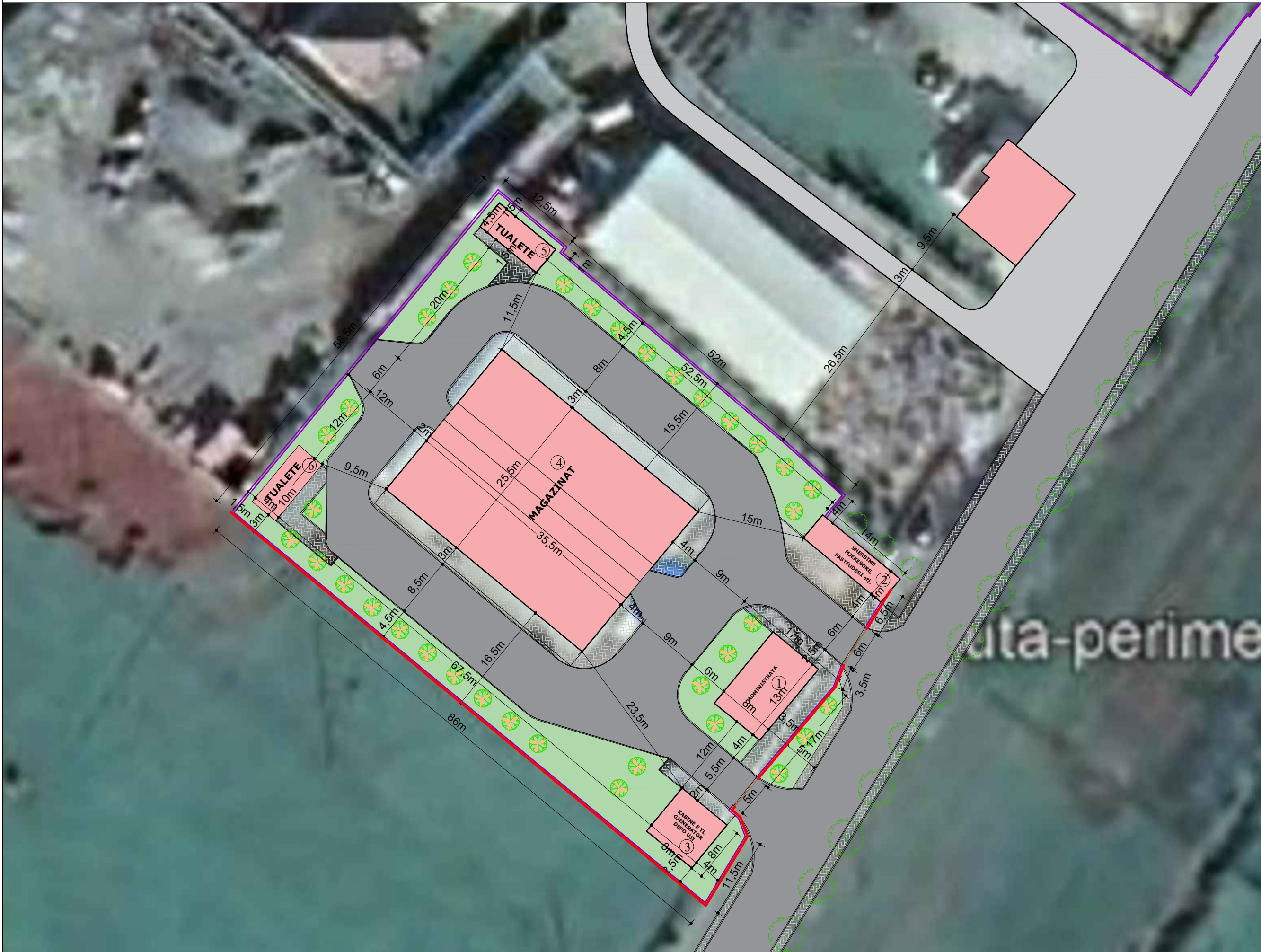
Grupi projektimit:

ING. NDERTIMI	Mimoza TOMCO
ARKITEKT	Gerta NOVA
ING. HIDROTEKNIK	Kostandin NOVA
ING. GJEDLOGJIK	Antonela BAZHDARI
ING. MEKANIK	Nikollaq DOKU
ING. ELEKTRIK	Markelin SHLLAKU
ING. HIDROTEKNIK	Klodian NDOU

GUSHT 2022

Vula

PLANVENSOSJA E TREGUT TE FRUTA-PERIMEVE , BURREL SH 1:500



Porositës:

BASHKIA MAT

Titulli i Projektit

"PERSHTATJE PER AMBIENTE FRIGORIFERIKE DHE PUNIME MEREMTIMESH NE TREGUN FRUTA-PERIME , BURREL "

Faza **PROJEKT ZBATIMI**

Vula

Autor **"NOVATECH STUDIO "SHPK**

ADMIN ING. EMIL NOVA

Grupi projektimit:

ING. NDERTIMI	Mimoza TOMCO
ARKITEKT	Gerda NOVA
ING. HIDROTEKNIK	Kostandin NOVA
ING. GJERËGJJK	Antonela BAZHDARI
ING. MEKANIK	Nikollë DORU
ING. ELEKTRIK	Marketa SHLLARU
ING. HIDROTEKNIK	Klodian NDU

Vula

Kapitulli

PROJEKTI ARKITEKTONIK

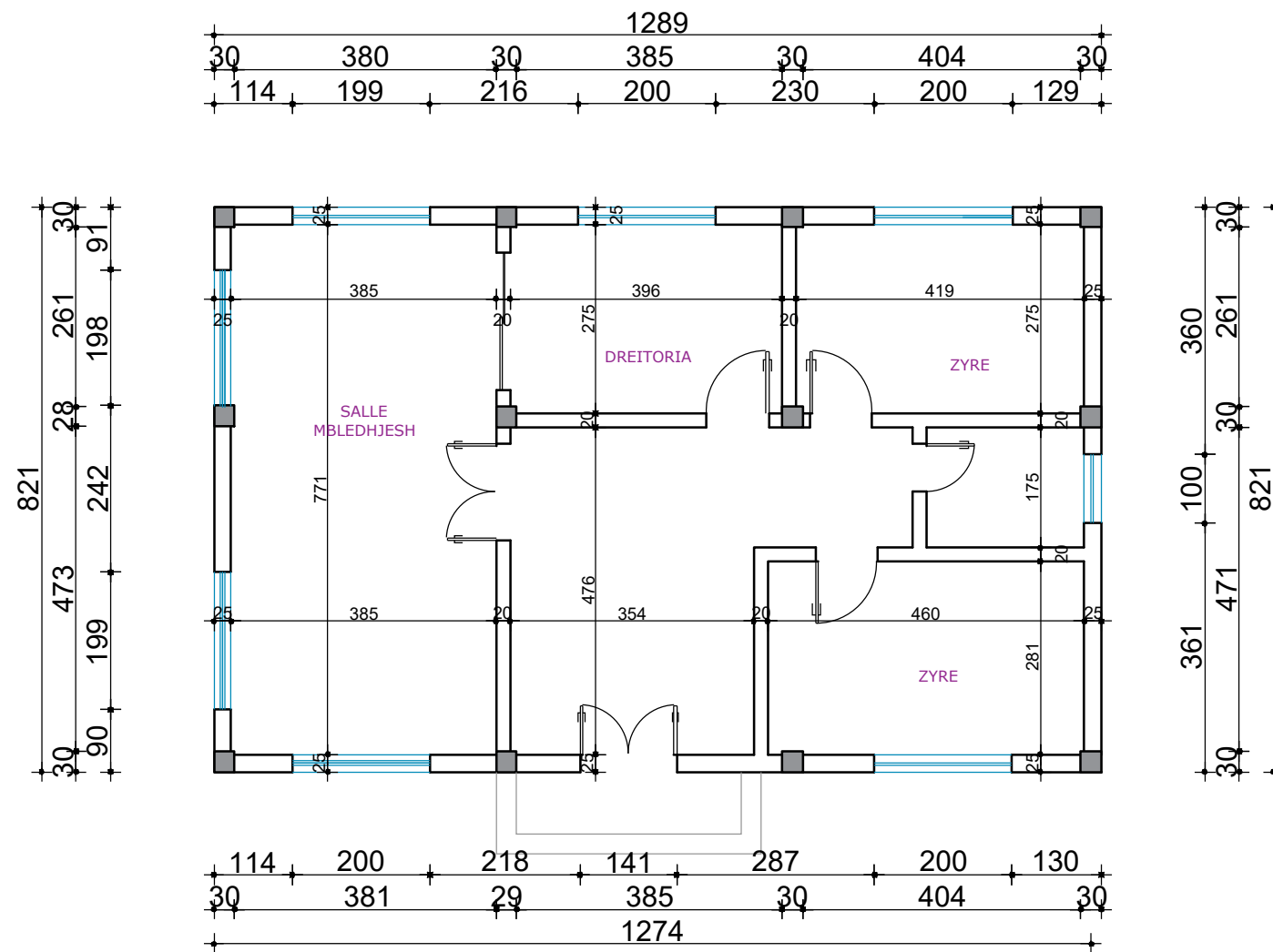
Titulli i Vizatimit

PLANVENSOSJA E TREGUT TE FRUTA-PERIMEVE , BURREL

Realizuar **GUSHT 2022** Shkalla **1:500**

Emërtimi i Fletës **A1 - 01**

PLANIMETRIA E ADMINISTRATES SE TREGUT TE FRUTA-PERIMEVE , BURREL SH 1:100



Porositës:

BASHKIA MAT

Titulli i Projektit

"PERSHTATJE PER AMBIJENTE FRIGORIFERIKE DHE PUNIME MEREMETIMESH NE TREGUN FRUTA-PERIME , BURREL "

Faza

PROJEKT ZBATIMI

Vula

Autor

"NOVATECH STUDIO "SHPK

ADMIN ING. EMIL NOVA

Grupi projektimit:

ING. NDERTIMI	Mimoza TOMCO
ARKITEKT	Gerta NOVA
ING. HIDROTEKNIK	Kostandin NOVA
ING. GJELDGOJIK	Antonela BAZHARI
ING. MEKANIK	Nikollë DORU
ING. ELEKTRIK	Marketa SHLLARU
ING. HIDROTEKNIK	Klodian NDUJ

Vula

Kapitulli

PROJEKTI ARKITEKTONIK

Titulli i Vizatimit

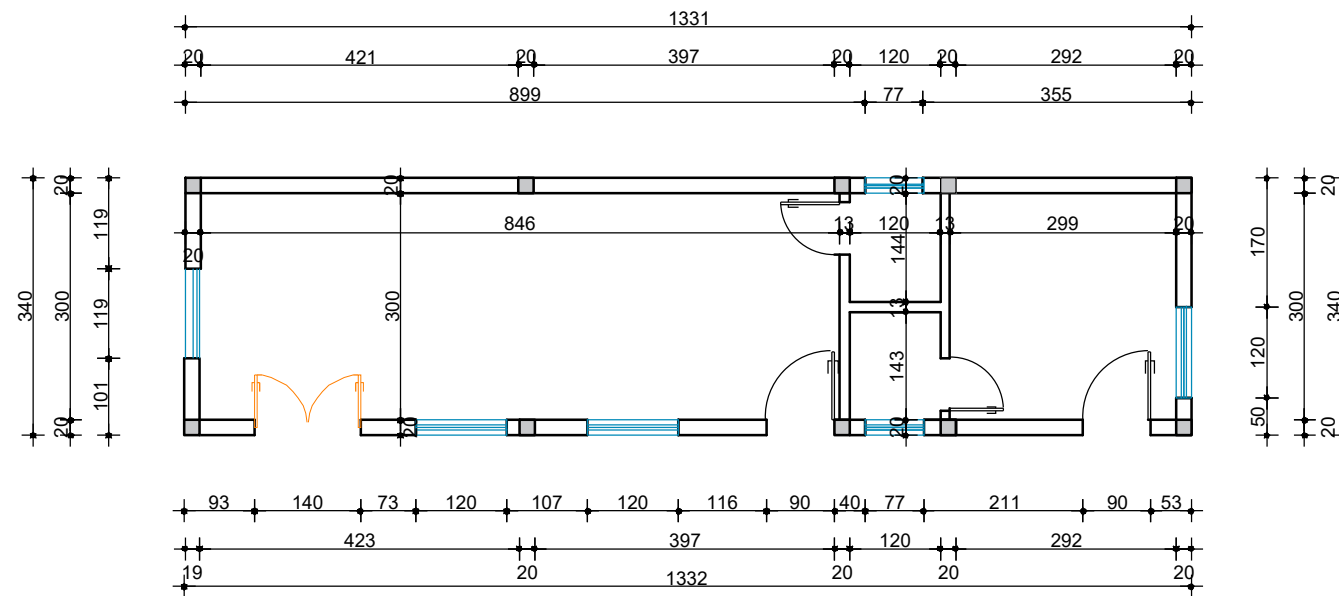
PLANIMETRIA E ADMINISTRATES SE TREGUT TE FRUTA-PERIMEVE , BURREL

Realizuar **GUSHT 2022** Shkalla **1:100**

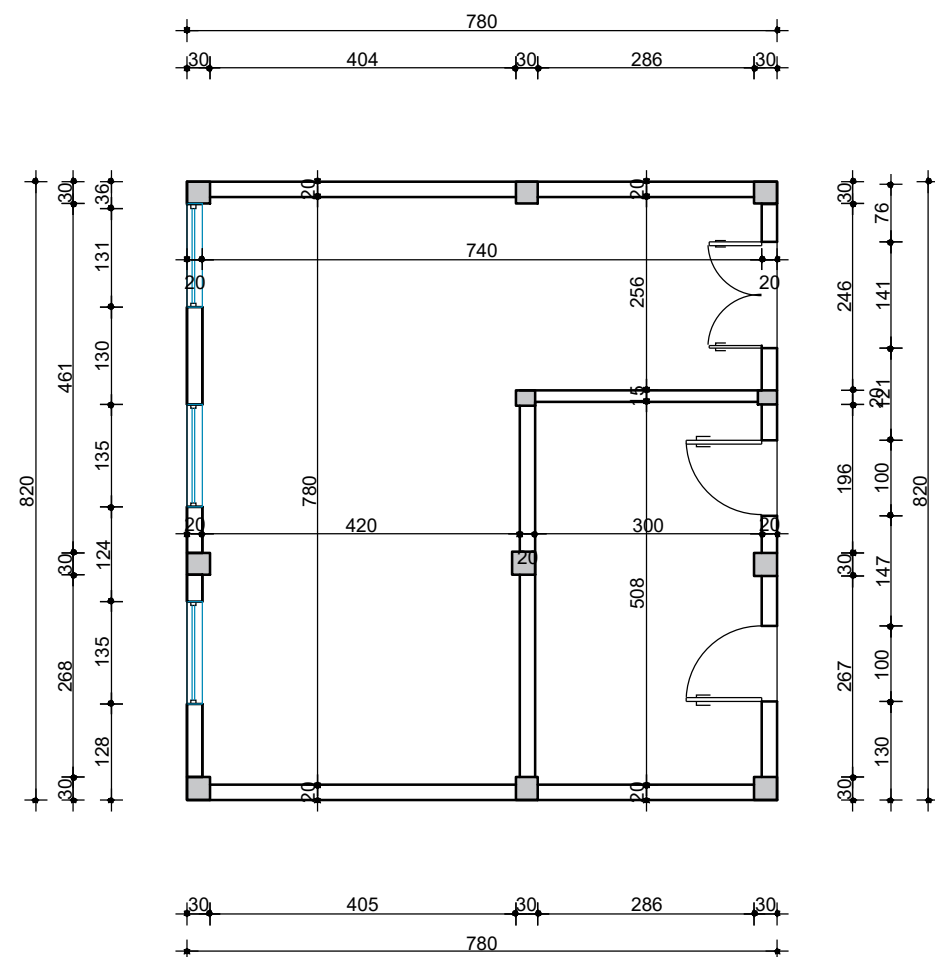
Emërtimi i Fletës

A1 - 02

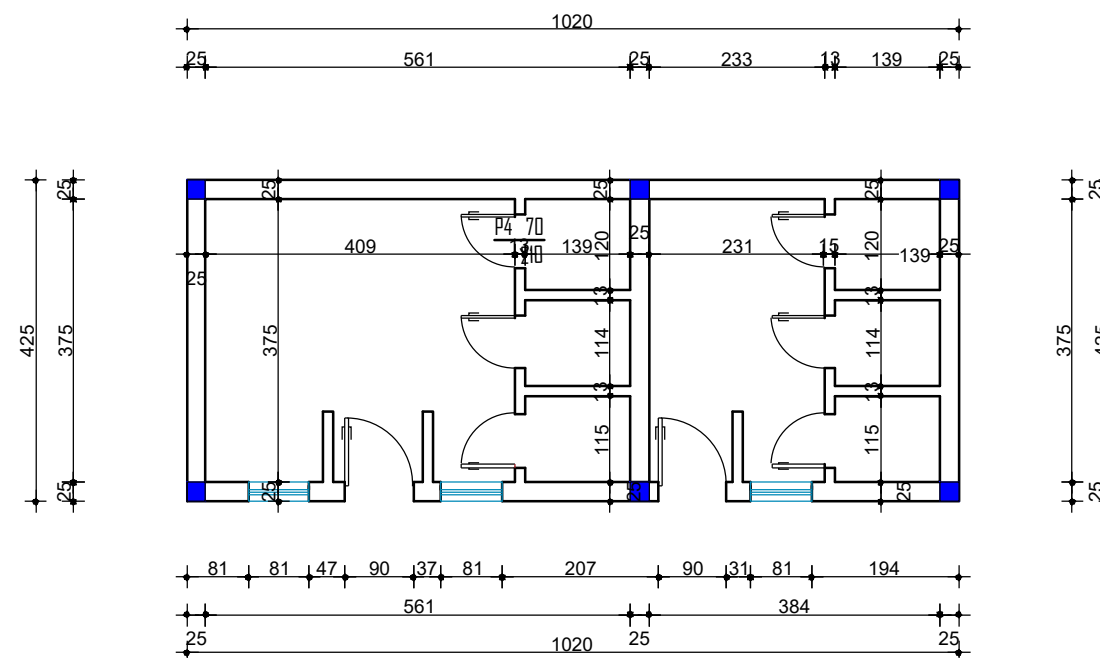
PLANIMETRIA E AMBJENTIT TE SHERBIMEVE TE TREGUT TE FRUTA-PERIMEVE ,
BURREL SH 1:100



PLANIMETRIA E DHOMES TEKNIKE
TE TREGUT TE FRUTA-PERIMEVE , BURREL SH 1:100



PLANIMETRIA E TUALETEVE
TE TREGUT TE FRUTA-PERIMEVE , BURREL SH 1:100



Porositës:

BASHKIA MAT

Titulli i Projektit

**"PERSHTATJE PER AMBJENTE
FRIGORIFERIKE DHE PUNIME
MEREMTIMESH NE TREGUN
FRUTA-PERIME , BURREL "**

Faza

PROJEKT ZBATIMI

Vula

Autor "NOVATECH STUDIO "SHPK

ADMIN ING. EMIL NOVA

Grupi projektimit:

ING. NDERTIMI Mimozha TOMCO
ARKITEKT Gerda NOVA
ING. HIDROTEKNIK Kostandin NOVA
ING. GJEOLOGJIK Antonela BAZHDARI
ING. MEKANIK Nikollë DORU
ING. ELEKTRIK Marko SHLLAKU
ING. HIDROTEKNIK Klodian NDOU

Vula

Kapitulli

PROJEKTI ARKITEKTONIK

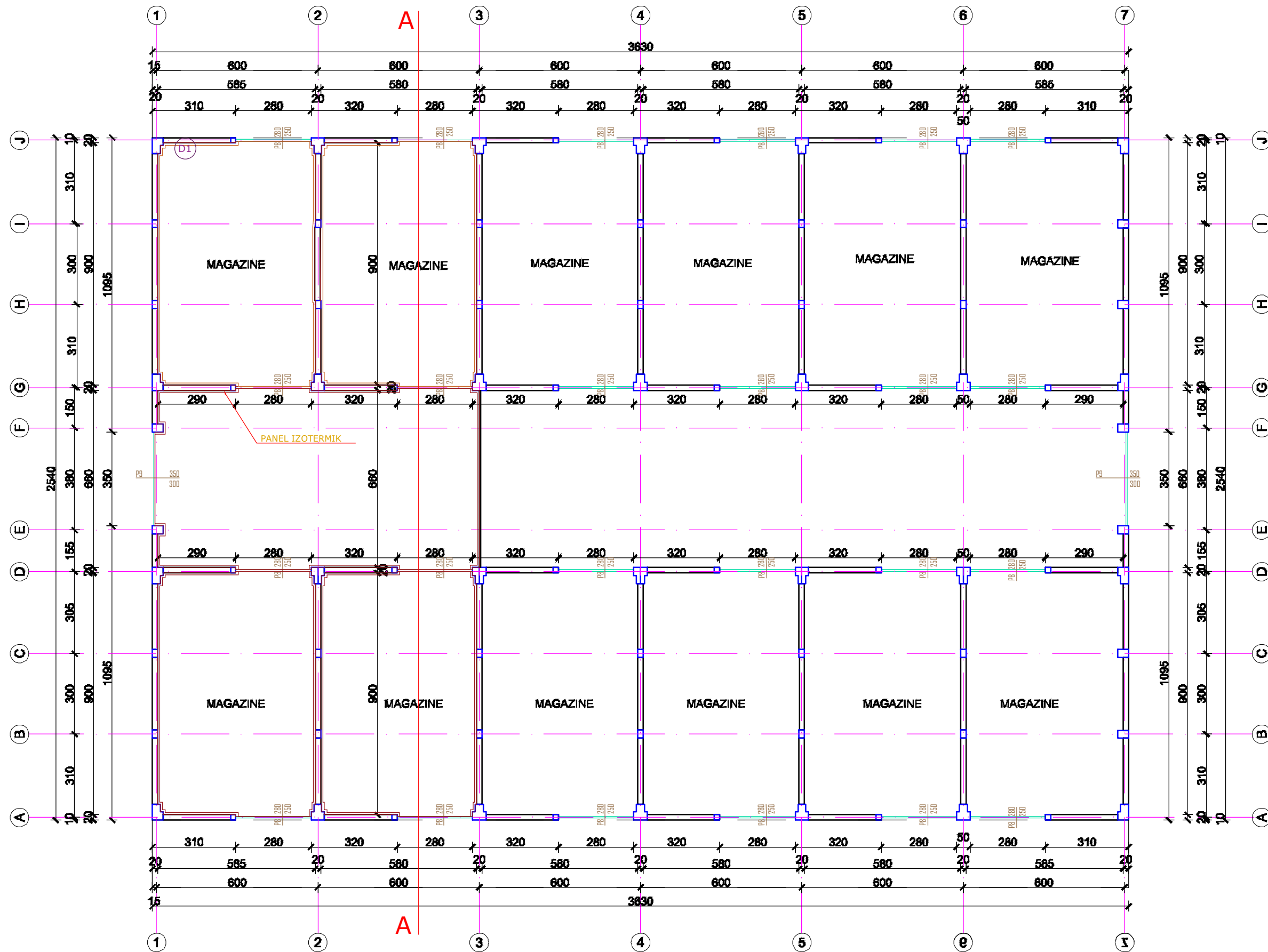
Titulli i Vizatimit

PLANIMETRIA E DHOMES TEKNIKE , TE AMBJENTIT
TE SHERBIMEVE DHE TE TUALETEVE TE TREGUT
TE FRUTA-PERIMEVE , BURREL

Realizuar **GUSHT 2022** Shkalla **1:100**

Emërtimi i Fletës **A1 - 03**

PLANIMETRIA E MAGAZINES SE TREGUT TE FRUTA-PERIMEVE , BURREL SH 1:150



Porositës:

BASHKIA MAT

Titulli i Projektit

"PERSHTATJE PER AMBIENTE FRIGORIFERIKE DHE PUNIME MEREMETIMESH NE TREGUN FRUTA-PERIMEVE , BURREL "

Faza

PROJEKT ZBATIMI

Vula

Autor "NOVATECH STUDIO "SHPK

ADMIN ING. EMIL NOVA

Grupi projektimit:

ING. NDERTIMI Mimozha TOMCO
 ARKITEKT Gerta NOVA
 ING. HIDROTEKNIK Kostandin NOVA
 ING. GJESHORJIK Antonela BAZHDARI
 ING. MEKANIK Nikollë DORU
 ING. ELEKTRIK Markaton SHLLARU
 ING. HIDROTEKNIK Klodian NDJU

Vula

Kapitulli

PROJEKTI ARKITEKTONIK

Titulli i Vizatimit

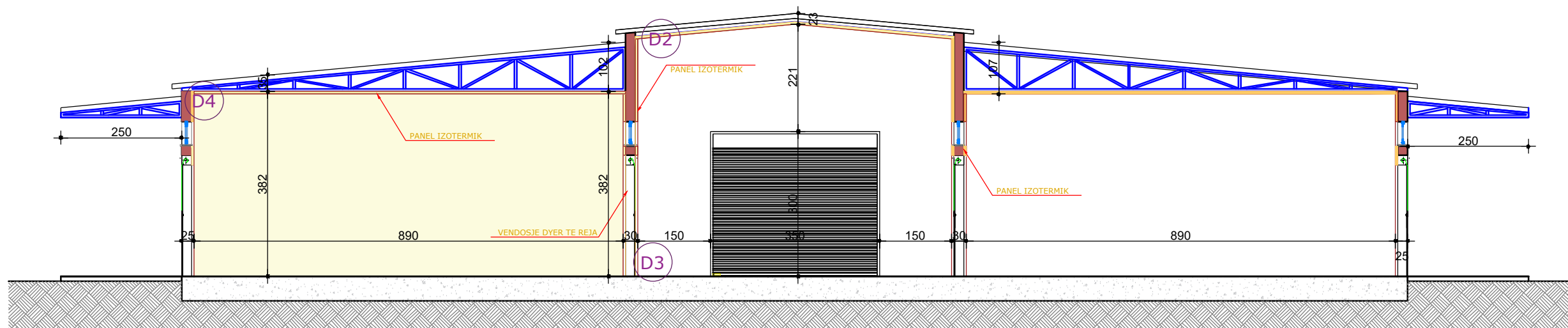
PLANIMETRIA E MAGAZINES SE TREGUT TE FRUTA-PERIMEVE , BURREL

Realizuar **GUSHT 2022** Shkalla **1:150**

Emërtimi i Fletës

A1 - 04

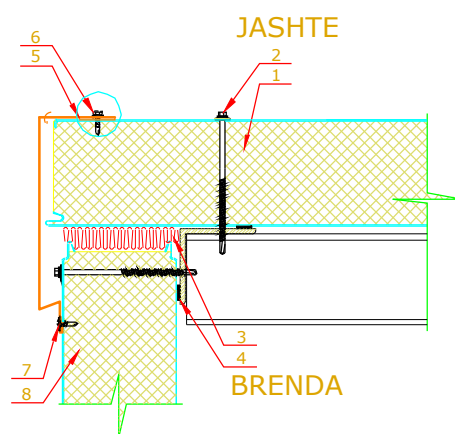
PRERJA A-A E DHOMAVE FRIGORIFERIKE TE MAGAZINES SE TREGUT TE FRUTA-PERIMEVE ,
BURREL SH 1:100



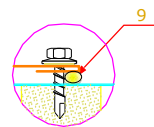
Porositës:

BASHKIA MAT

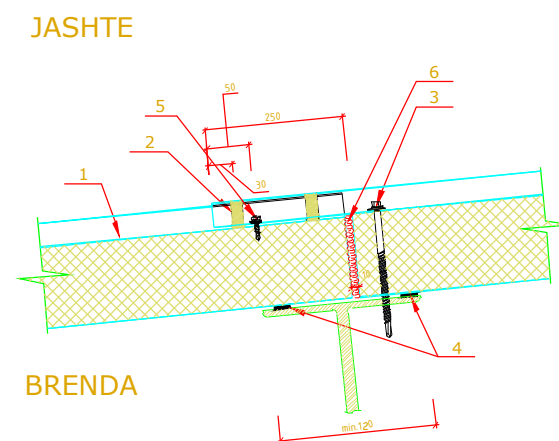
DETAJI NR 1 SHK 1:50



- 1 PANEL IZOTERMIK
- 2 VIDE VETESHTENGUESE $\phi 6.3$
- 3 LESH XHAMI $l = 0.041 \text{ m}^2 \cdot \text{C}/\text{Bm}$
- 4 SHIRIT VULOSES 6×14
- 5 LLAMARINE XINGATO
- 6 VIDE VETESHTENGUESE $\phi 5.5$ c
- 7 VIDE VETESHTENGUESE $\phi 4.2$
- 8 PANEL IZOTERMIK
- 9 NGJITES MASTIKU

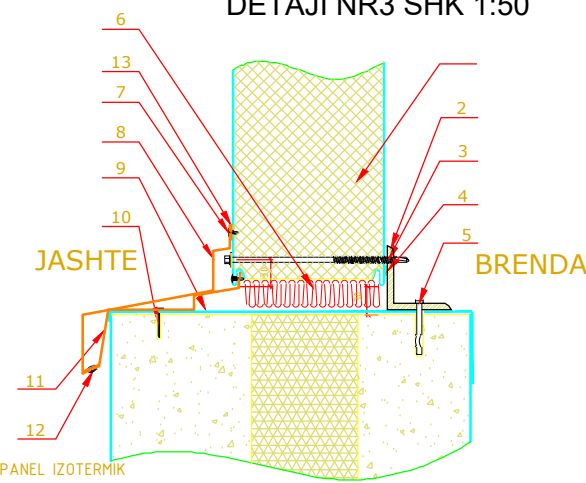


DETAJI NR 2 SHK 1:50

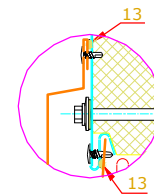


- 1 PANEL IZOTERMIK
- 2 NGJITES
- 3 VIDE VETESHTENGUESE $\phi 6.3$
- 4 SHIRIT 6×14
- 5 VIDE VETESHTENGUESE $\phi 5.5$ c sealing washer
- 6 LESH XHAMI

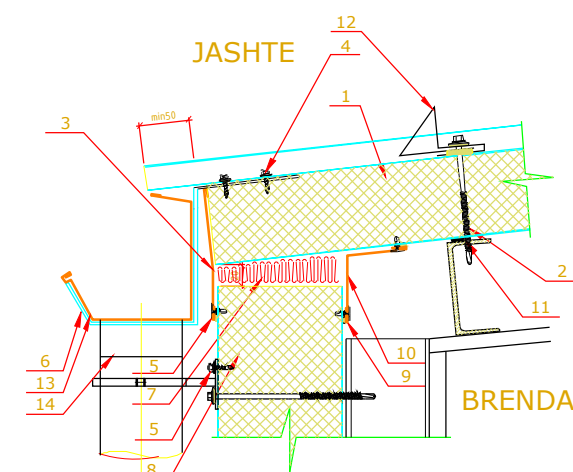
DETAJI NR3 SHK 1:50



- 1 PANEL IZOTERMIK
- 2 BRAKETA
- 3 VIDE VETESHTENGUESE $\phi 6.3$
- 4 SHIRIT 6×14
- 5 VIDA (dowel-peg Spike)
- 6 LESH XHAMI $l = 0.041 \text{ m}^2 \cdot \text{C}/\text{Bm}$
- 7 VIDE VETESHTENGUESE $\phi 4.2$ - Step 300
- 8 LLAMARINE XINGATO Thickness: 0.5
- 9 HIRDOIZOLIM
- 10 GOZHDA $\phi 4.8$ - Step 300
- 11 LLAMARINE XINGATO Thickness: 0.5
- 12 BULON 32×8 - Step 300
- 13 NGJITES MASTIKU



DETAJI NR 4 SHK 1:50



- 1 PANEL IZOTERMIK
- 2 VIDE VETESHTENGUESE $\phi 6.3$
- 3 LLAMARINE XINGATO
- 4 VIDE VETESHTENGUESE $\phi 5.5$
- 5 VIDE VETESHTENGUESE $\phi 4.2$
- 6 LLAMARINE XINGATO $l = 0.041 \text{ m}^2 \cdot \text{C}/\text{Bm}$
- 7 LESH XHAMI
- 8 PANEL IZOTERMIK
- 10 GOZHDA
- 11 SHIRIT VULOSES 6×14
- 12 KAPESE
- 13 ULLUK
- 14 ULLIK VERTIKAL

Titulli i Projektit

"PERSHTATJE PER AMBIENTE
FRIGORIFERIKE DHE PUNIME
MEREMETIMESH NE TREGUN
FRUTA-PERIME , BURREL "

Faza

PROJEKT ZBATIMI

Vula

Autor

"NOVATECH STUDIO "SHPK

ADMIN ING. EMIL NOVA

Grupi projektimit:

ING. NDERTIMI Mimosza TOMCO
ARKITEKT Geria NOVA
ING. HIDROTEKNIK Kostandin NOVA
ING. GJERËDORJIK Antonela BAZHDARI
ING. MEKANIËK Nikollë DORU
ING. ELEKTRIK Marko SHLLAKU
ING. HIDROTEKNIK Klodian NDU

Vula

Kapitulli

PROJEKTI ARKITEKTONIK

Titulli i Vizatimit

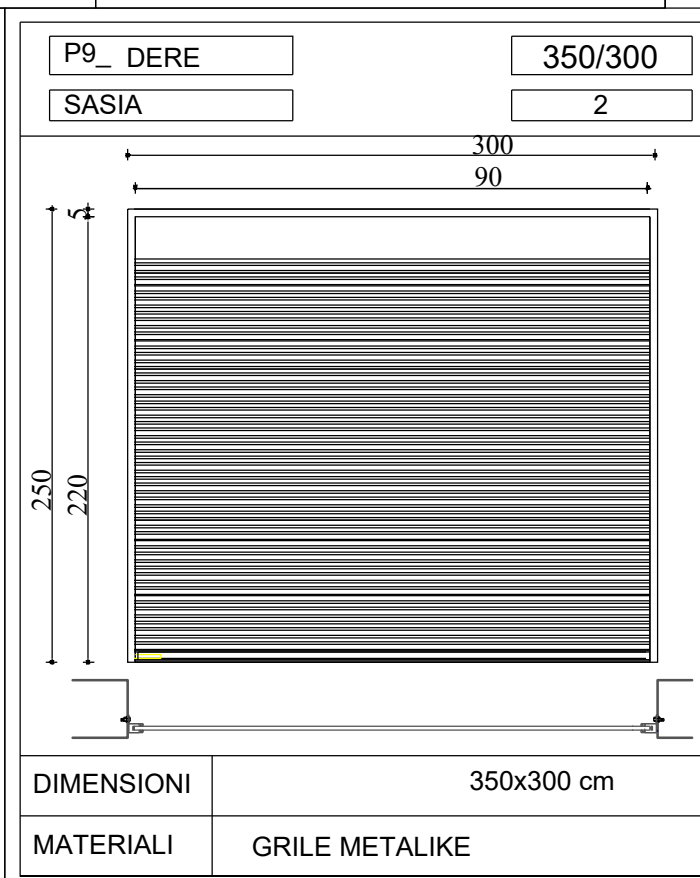
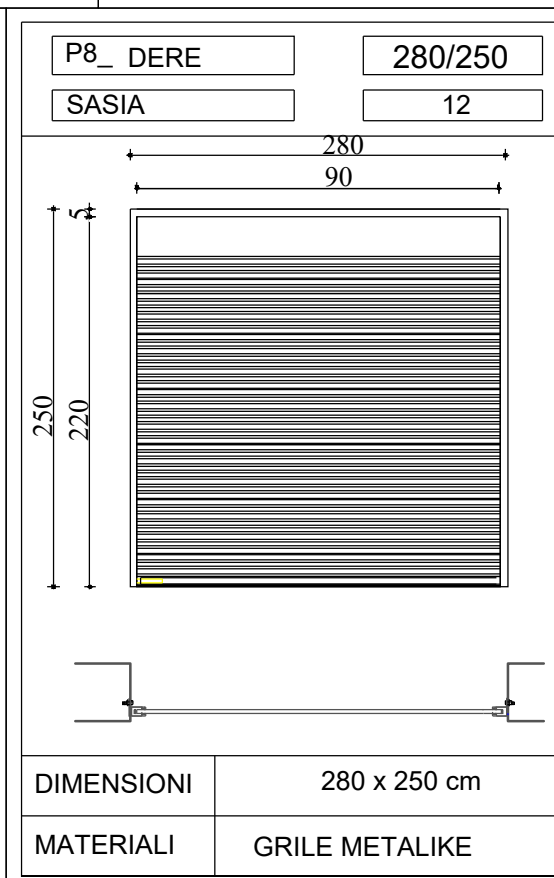
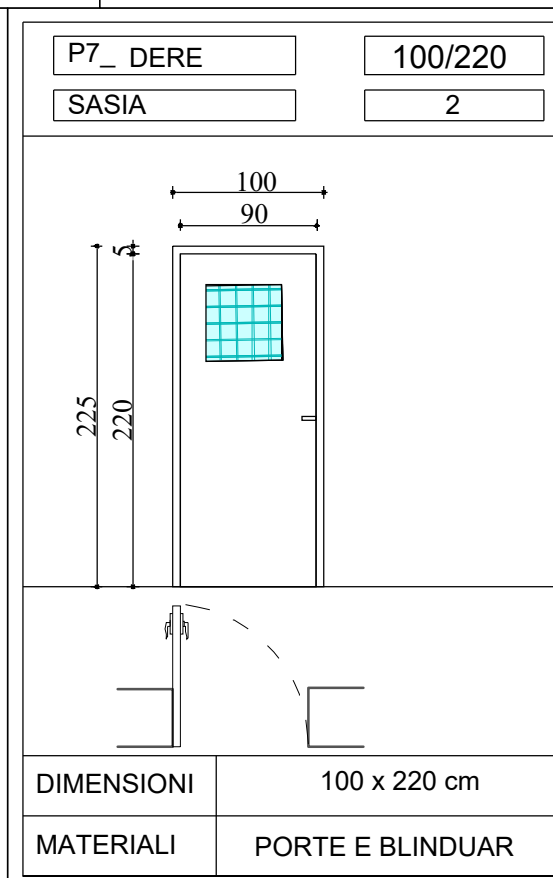
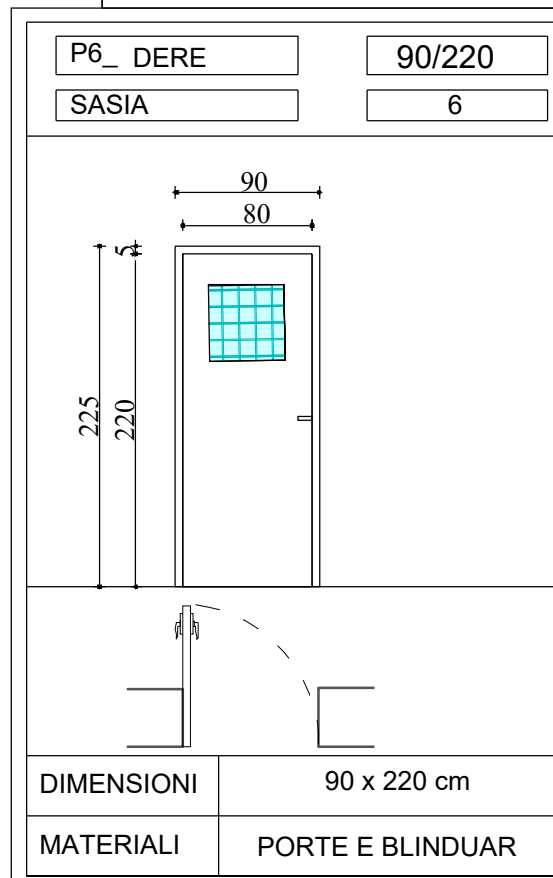
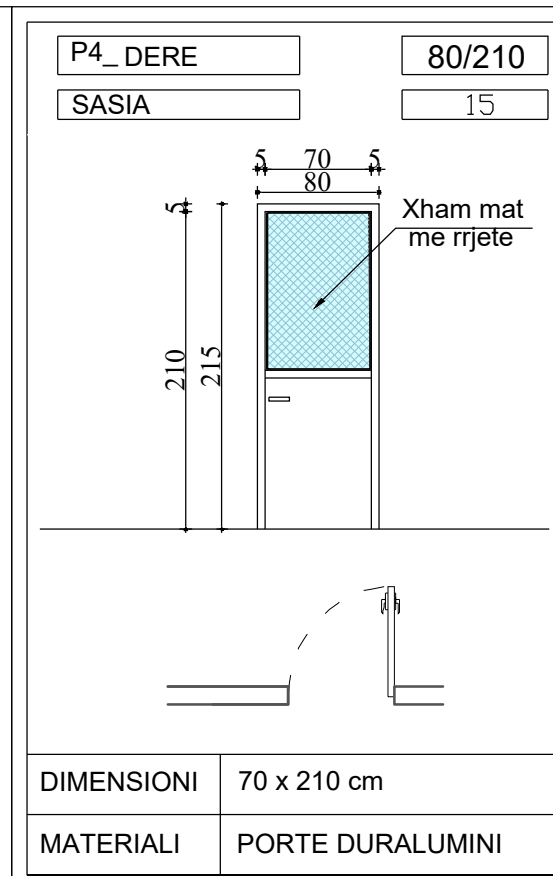
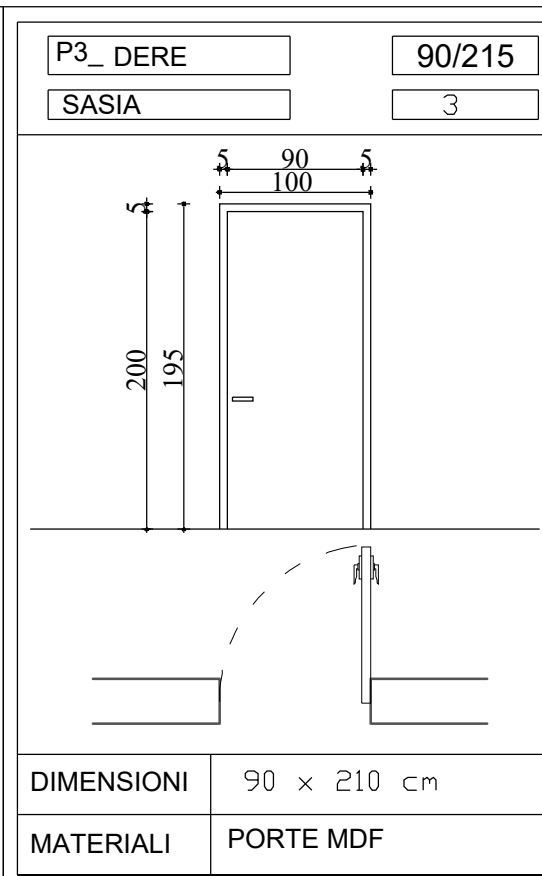
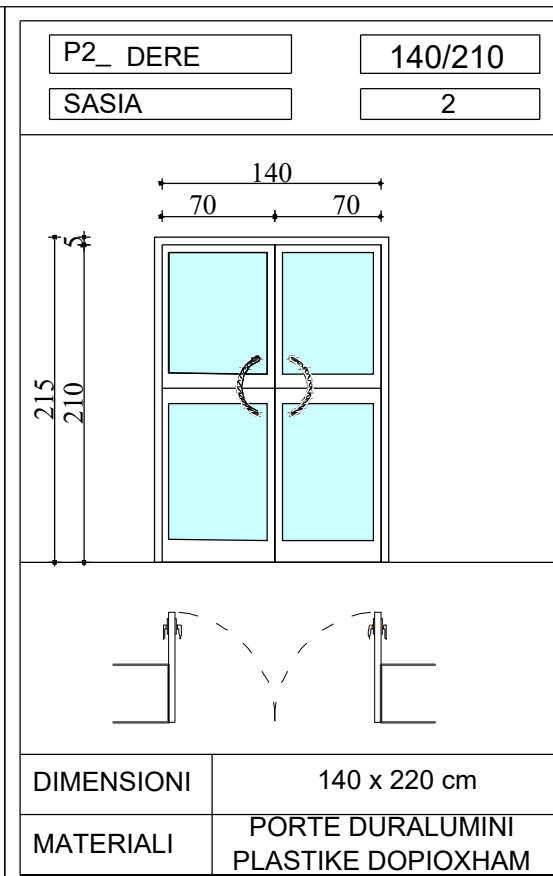
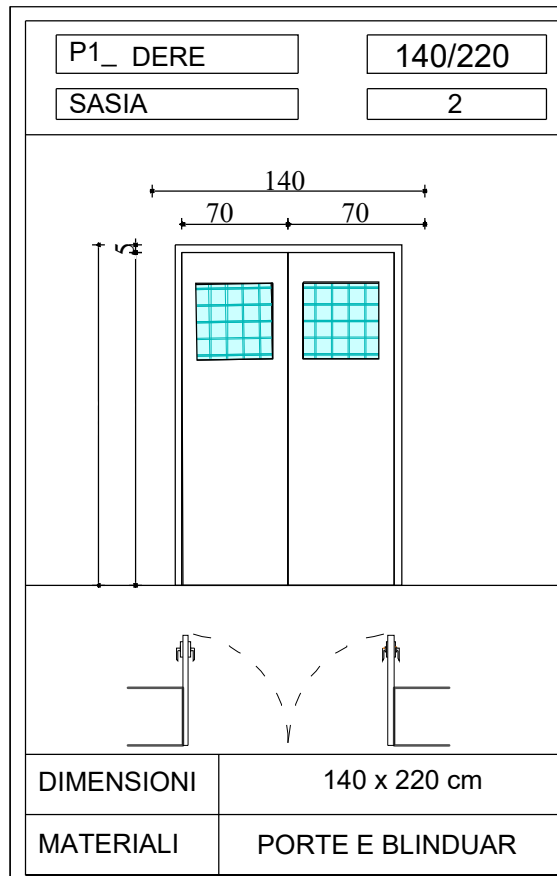
PRERJA A-A E DHOMAVE FRIGORIFERIKE TE
MAGAZINES SE TREGUT TE FRUTA-PERIMEVE ,
BURREL

Realizuar **GUSHT 2022** Shkalla **1:100**

Emërtimi i Fletës

A1 - 05

DETAJE TE DYERVE SH 1:50



Porositës:

BASHKIA MAT

Titulli i Projektit

"PERSHTATJE PER AMBIENTE
FRIGORIFERIKE DHE PUNIME
MEREMTIMESH NE TREGUN
FRUTA-PERIME , BURREL "

Faza

PROJEKT ZBATIMI

Vula

Autor "NOVATECH STUDIO "SHPK"

ADMIN ING. EMIL NOVA

Grupi projektimit:

ING. NDERTIMI Mimozza TOMCO
ARKITEKT Geria NOVA
ING. HIDROTEKNIK Kostandin NOVA
ING. GJESHORJEK Antonela BAZHDARI
ING. MEKANIK Nikollë DORU
ING. ELEKTRIK Markaton SHLLARU
ING. HIDROTEKNIK Klodian NDJU

Vula

Kapitulli

PROJEKTI ARKITEKTONIK

Titulli i Vizatimit

DETAJE TE DYERVE

Realizuar **GUSHT 2022** Shkalla **1:50**

Emërtimi i Fletës

A1 - 06

DETAJE TE DRITAREVE SH 1:50

Dr1_ DRITARE	200/170
SASIA	7

DIMENSIONI	200x 170 cm
MATERIALI	DURALUMINI PLASTIKE DOPIOXHAM

Dr2_ DRITARE	100/170
SASIA	1

DIMENSIONI	100x 170 cm
MATERIALI	DURALUMINI PLASTIKE DOPIOXHAM

Dr3_ DRITARE	120/170
SASIA	4

DIMENSIONI	120x 170 cm
MATERIALI	DURALUMINI PLASTIKE DOPIOXHAM

Dr4_ DRITARE	80/50
SASIA	2

DIMENSIONI	80 x 50 cm
MATERIALI	DURALUMINI PLASTIKE DOPIOXHAM

Dr5_ DRITARE	135/170
SASIA	3

DIMENSIONI	135 x 170 cm
MATERIALI	DURALUMINI PLASTIKE DOPIOXHAM

Dr6_ DRITARE	80/50
SASIA	121

DIMENSIONI	80 x 50 cm
MATERIALI	DURALUMINI PLASTIKE DOPIOXHAM

Dr7_ DRITARE	80/170
SASIA	6

DIMENSIONI	80x 170 cm
MATERIALI	DURALUMINI PLASTIKE DOPIOXHAM

Porositës:

BASHKIA MAT

Titulli i Projektit

"PERSHTATJE PER AMBIENTE
FRIGORIFERIKE DHE PUNIME
MEREMETIMESH NE TREGUN
FRUTA-PERIME , BURREL "

Faza

PROJEKT ZBATIMI

Vula

Autor "NOVATECH STUDIO "SHPK

ADMIN ING. EMIL NOVA

Grupi projektimit:

ING. NDERTIMI	Mimoza TOMCO
ARKITEKT	Gerda NOVA
ING. HIDROTEKNIK	Kostandin NOVA
ING. GJESHORJAK	Antonela BAZHARI
ING. MEKANIK	Nikollë DORU
ING. ELEKTRIK	Marko SHLLAKU
ING. HIDROTEKNIK	Klodian NDU

Vula

Kapitulli

PROJEKTI ARKITEKTONIK

Titulli i Vizatimit

DETAJE TE DRITAREVE

Realizuar **GUSHT 2022** Shkalla **1:50**

Emërtimi i Fletës

A1 - 07