

Porositës:

BASHKIA MAT

Titulli i Projektit

"PERSHTATJE PER AMBJENTE FRIGORIFFERIKE DHE PUNIME
MEREMETIMESH NE TREGUN FRUTA-PERIME , BURREL ”

Autor "NOVATECH STUDIO "SHPK



PROJEKTI ELEKTRIK

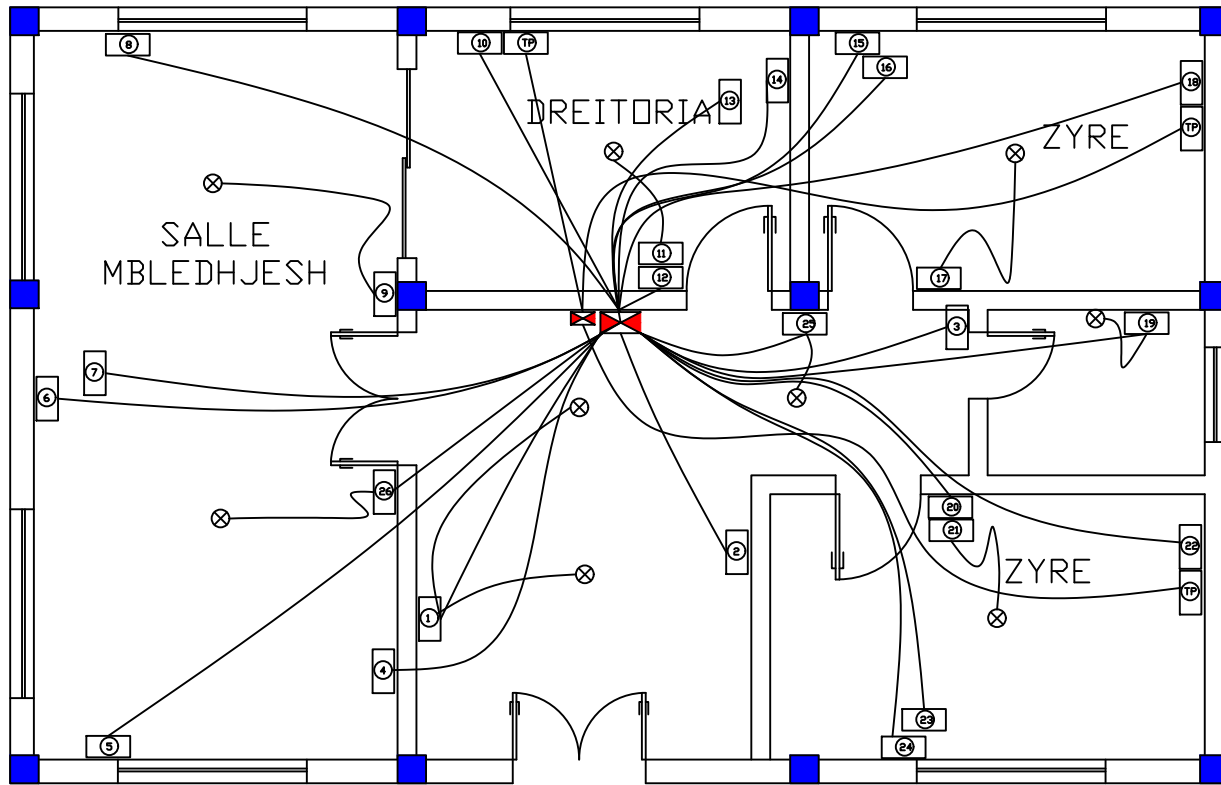
Grupi projektimit:

ING. NDERTIMI	Mimoza TOMCO
ARKITEKT	Gerta NOVA
ING. HIDROTEKNIK	Kostandin NOVA
ING. GJELBEGJIK	Antonela BAZHDARI
ING. MEKANIK	Nikollaq DOKU
ING. ELEKTRIK	Markelin SHLLAKU
ING. HIDROTEKNIK	Klodian NDOJ

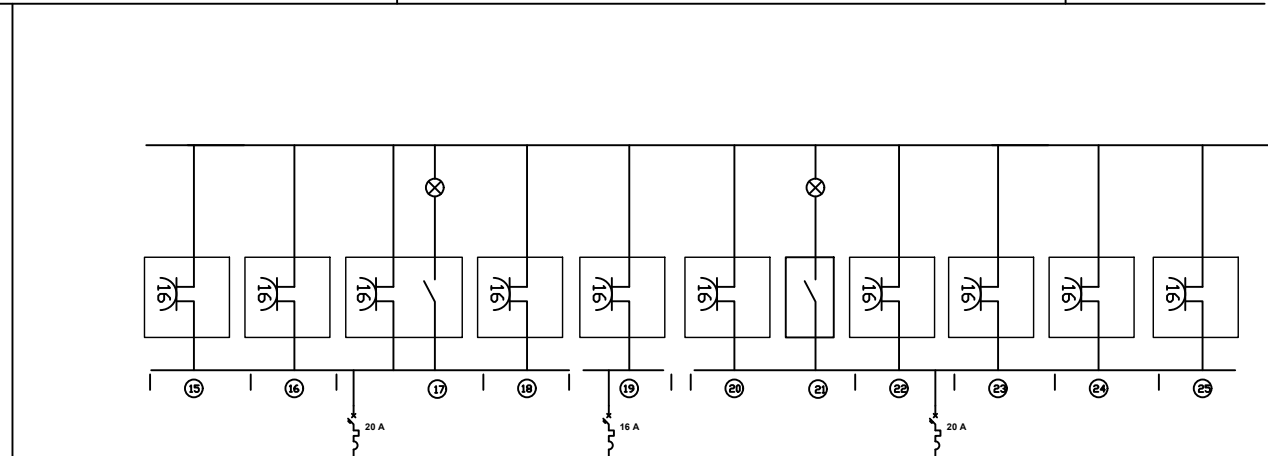
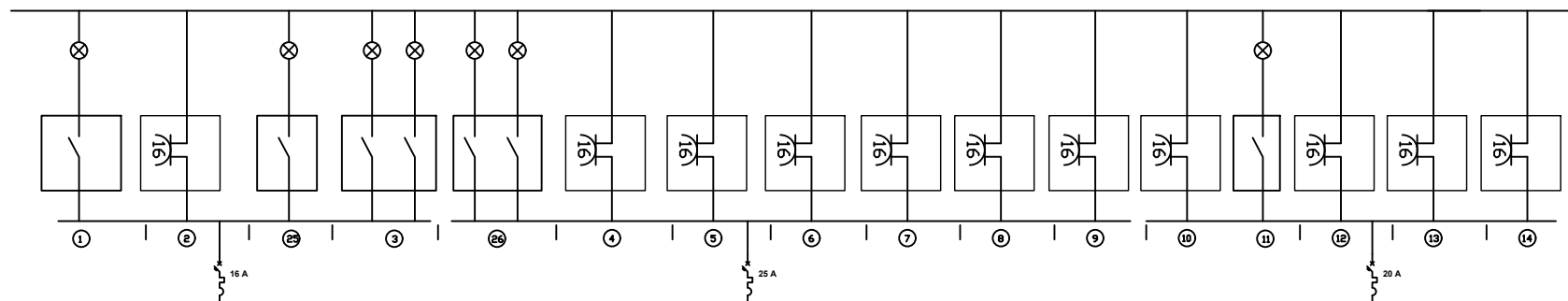
MAJ 2022

Vula

PROJEKTI ELEKTRIK I ADMINISTRATES SE TREGUT TE FRUTA-PERIMEVE



Instalimi elektrik i drejtorise			
1	Kasete elektrike	cop	1
2	Kuader ndriçimi	cop	1
3	Prize e thjeshte bA, 220 V	cop	14
	Prize e thjeshte bA, 220 V	cop	6
	Celesa	cop	8
4	Prize me tokezim 16 A, 220 V	cop	18
5	Prize telefonie komplet	cop	5
6	Percjelles bakri shumfijesh 1,5 mm ²	ml	200
7	Percjelles bakri shumfijesh 2,5 mm ²	ml	300
8	Percjelles bakri shumfijesh 4 mm ²	ml	160
9	Tub plasmasi fleksibel, d11 mm	ml	95
10	Tub plasmasi fleksibel, d16 mm	ml	200
11	Tub plasmasi fleksibel, d=25 mm	ml	100
12	Percjelles telefonie 3 (2x 0,5) mm	ml	60
13	Kuti shperndarese d= 80 mm	cop	50



- ⊕ Prize 2P+T 16A
- ♂ Çelës 1P 16A
- ⊗ Llampë inkandeshente 100W
- ⊥ Prize Telefoni RJ 11
- ⊥ Automat 1P magnetotermik 25A

Porositës:

BASHKIA MAT

Titulli i Projektit

"PERSHTATJE PER AMBJENTE FRIGORIFERIKE DHE PUNIME MEREMETIMESH NE TREGUN FRUTA-PERIME , BURREL "

Faza

PROJEKT ZBATIMI

Vula

Autor

"NOVATECH STUDIO "SHPK

NOVATECH STUDIO
ADMIN ING. EMIL NOVA

Grupi projektimit:

ING. NDERTIMI MIMOZA TOMCO
ARKITEKT GERTIA NOVA
ING. HIDROTEKNIK KOSTANDIN NOVA
ING. GJEDLGGJIK ANTONETA BAZHDARI
ING. MEKANIK NIKOLLAZ DOKUJ
ING. ELEKTRIK MARKELIN SHLLAKUJ
ING. HIDROTEKNIK KLODIN NDOJ

Vula

Kapitulli

PROJEKTI ARKITEKTONIK

Titulli i Vizatimit

PROJEKTI ELEKTRIK I ADMINISTRATES SE TREGUT TE FRUTA-PERIMEVE

Realizuar

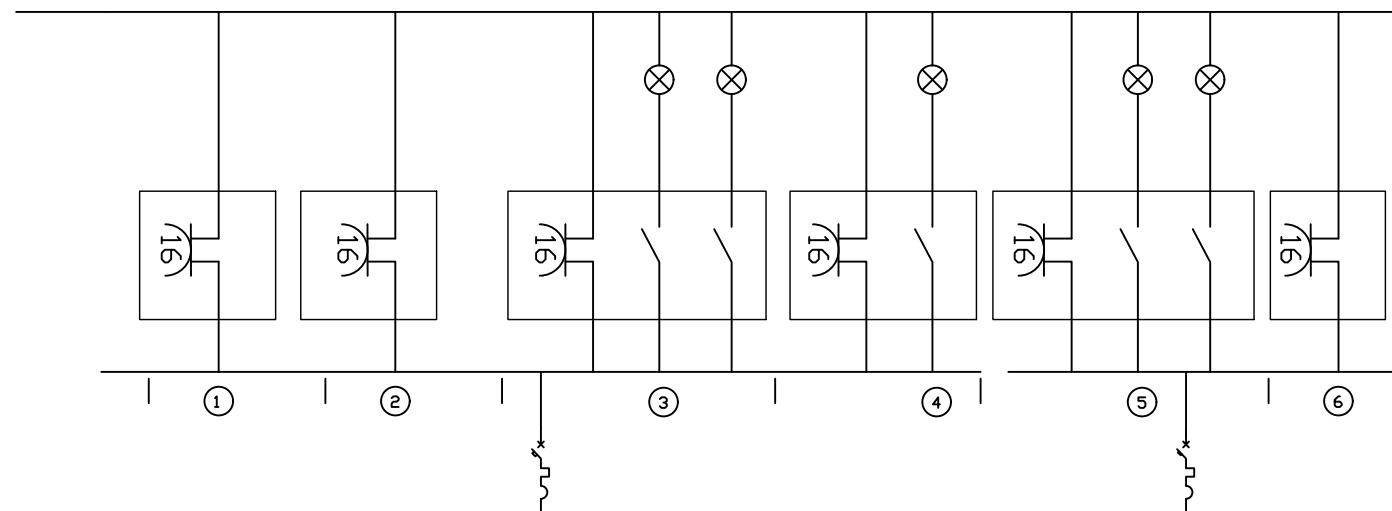
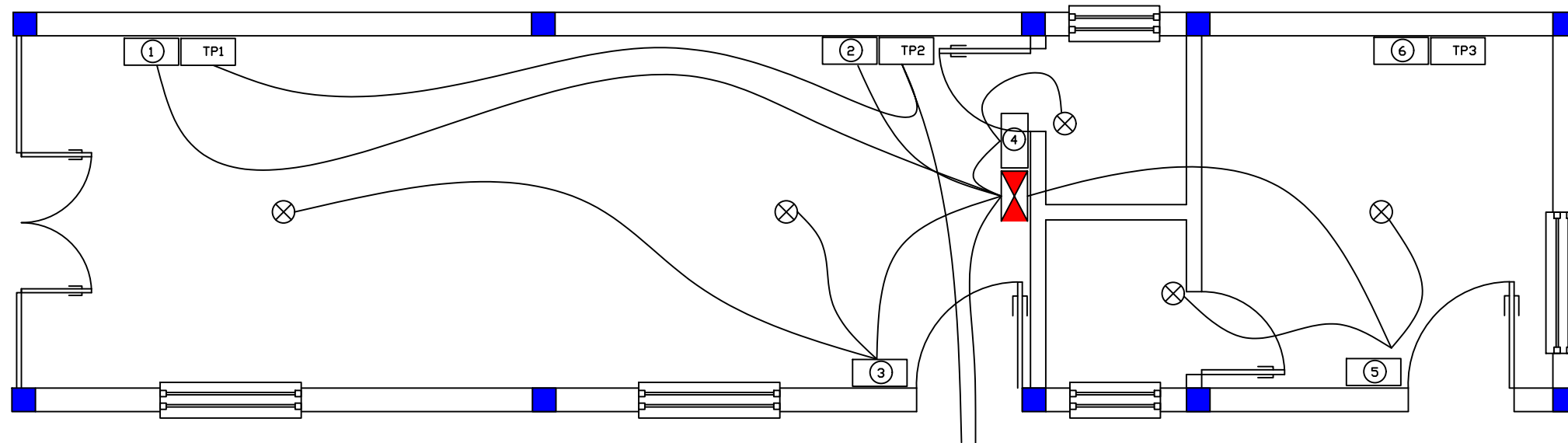
MAJ 2022

Shkalla

Emërtimi i Fletës

E1 - 01

PROJEKTI ELEKTRIK I AMBJENTIT TE SHERBIMEVE TE TREGUT TE FRUTA-PERIMEVE



- Prize 2P+T 16A
- Çelës 1P 16A
- Llampë inkandeshente
- Prize Telefoni RJ 11
- Automat 1P magnetotermik 25A

Instalimi i barit, bankes dhe informacionit		
1 Kasete elektrike	cop	1
2 Kuader ndriçimi	cop	1
3 Priza te thjeshta 10 A, 220 V	cop	9
	Priza te thjeshta 10 A, 220 V	cop 4
	Celesa	cop 5
4 Priza me tokezim 16 A, 220 V	cop	4
5 Percjelles bakri shumfijesh 1,5 mm3	ml	250
6 Percjelles bakri shumfijesh 2,5 mm2	ml	250
7 Percjelles bakri shumfijesh 4 mm2	ml	150
8 Prize telefonie, komplet	cop	2
9 Kanalina plastike 40x4 mm	ml	0
10 Tub plasmasi fleksibel, d11 mm	ml	50
11 Tub plasmasi fleksibel, d16 mm	ml	200
12 Tub plasmasi fleksibel, d=25 mm	ml	50
13 Kuti shperndarese d= 80 mm	cop	44
14 Percjelles telefonie 2 (2x0,5) mm	ml	50

Porositës:

BASHKIA MAT

Titulli i Projektit

"PERSHTATJE PER AMBJENTE FRIGORIFERIKE DHE PUNIME MEREMETIMESH NE TREGUN FRUTA-PERIME , BURREL "

Faza

PROJEKT ZBATIMI

Vula

Autor

"NOVATECH STUDIO "SHPK

NOVATECH STUDIO
ADMIN ING. EMIL NOVA

Grupi projektimit:

ING. NDERTIMI	Mimoza TOMCO
ARKITEKT	Gerda NOVA
ING. HIDROTEKNIK	Kostandin NOVA
ING. GJEDLOGJIK	Antoneta BAZHDARI
ING. MEKANIK	Nikollaj DOKUJ
ING. ELEKTRIK	Markelin SHLLAKUJ
ING. HIDROTEKNIK	Klodan NDOJ

Vula

Kapitulli

PROJEKTI ARKITEKTONIK

Titulli i Vizatimit

PROJEKTI ELEKTRIK I AMBJENTIT TE SHERBIMEVE TE TREGUT TE FRUTA-PERIMEVE

Realizuar

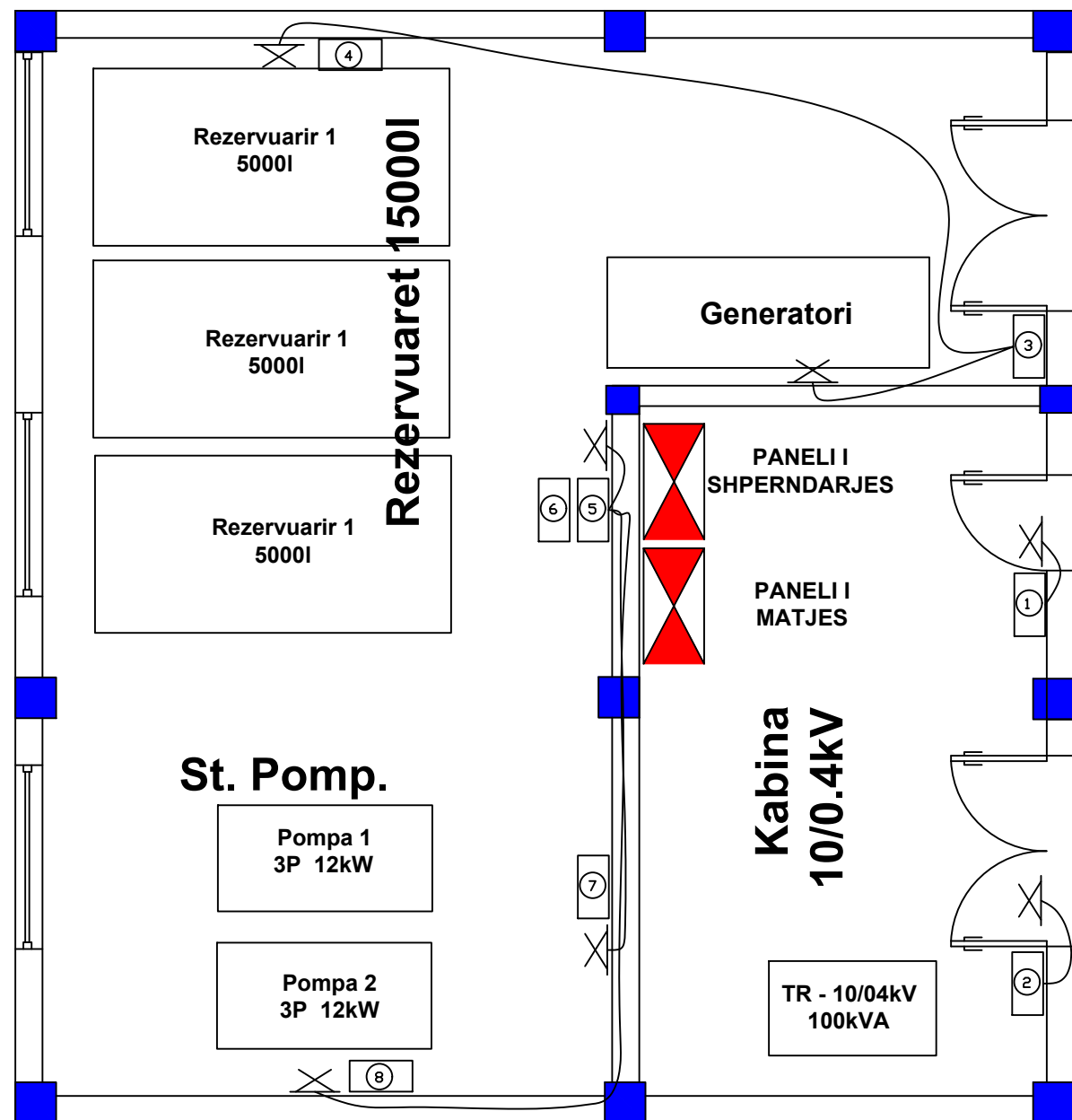
MAJ 2022

Shkalla

Emërtimi i Fletës

E1 - 02

PROJEKTI ELEKTRIK I KABINES SE TREGUT TE FRUTA-PERIMEVE



Instalimi elektrik i stacionit te pompimit etj			
1	Kuader elektrik	cop	1
2	Prize trefazore me tokezim, 16A, 380V	cop	1
3	Kabell bakri W-500, 3x2.5 + 1x1.5 mm ²	m	20
4	Kabell bakri kunder lageshtis VV-500,3x2.5mm ² +1x1.5mm ²	m	30
5	KabellAI 4x75mm ²	m	45
6	Koka kablli	cop	2
7	Shkarkues T.M.	cop	3
8	Thike T.M	cop	1
9	Siquresa T.M.	KOMPL	3
10	Transformator fuqie	cop	1
11	KunjaTokezimi	cop	14
	<i>KunjaTokezimi tek kabina sipas skices</i>	cop	13
	<i>KunjaTokezimi tek shtylla b/a</i>	cop	1
12	TelCu35mm ²	m	60
13	Kabell fuqie T.U. 4 x 75 mm ²	m	10
14	Koka kablli T.U.	cop	2
15	Panel T.U. Me 6 dalje	cop	1
16	Boks Panel per matje energjie	cop	1
17	Automati kryesor	cop	1
18	Kapikorda 25	cop	25
19	Kapikorda 75	cop	8
20	Morseta Cu - Al	cop	3
21	Montim konstruksionesh	leke	1

Porositës:

BASHKIA MAT

Titulli i Projektit

"PERSHTATJE PER AMBJENTE FRIGORIFERIKE DHE PUNIME MEREMETIMESH NE TREGUN FRUTA-PERIME , BURREL "

Faza

PROJEKT ZBATIMI

Vula

Autor

"NOVATECH STUDIO "SHPK

NOVATECH STUDIO
ADMIN ING. EMIL NOVA

Grupi projektimit:

ING. NDERTIMI Mimozë TOMCO
 ARKITEKT Gerta NOVA
 ING. HIDROTEKNIK Kostandin NOVA
 ING. GJEOLOGJIK Antoneta BAZHDARI
 ING. MEKANIK Nikollaj DOKU
 ING. ELEKTRIK Markelin SHLLAKU
 ING. HIDROTEKNIK Klodian NDOU

Vula

Kapitulli

PROJEKTI ARKITEKTONIK

Titulli i Vizatimit

PROJEKTI ELEKTRIK I AMBJENTIT TE SHERBIMEVE TE TREGUT TE FRUTA-PERIMEVE

Realizuar

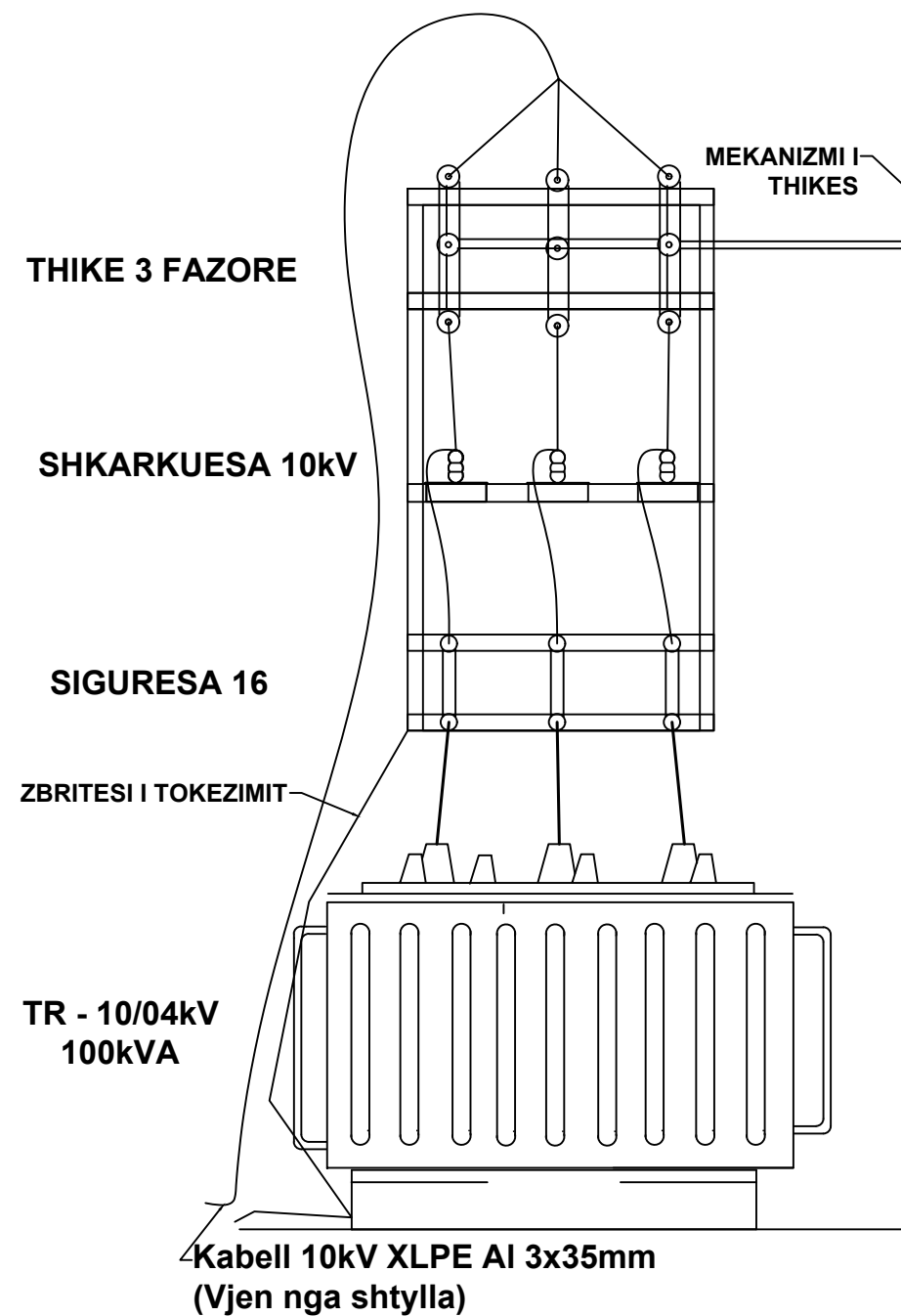
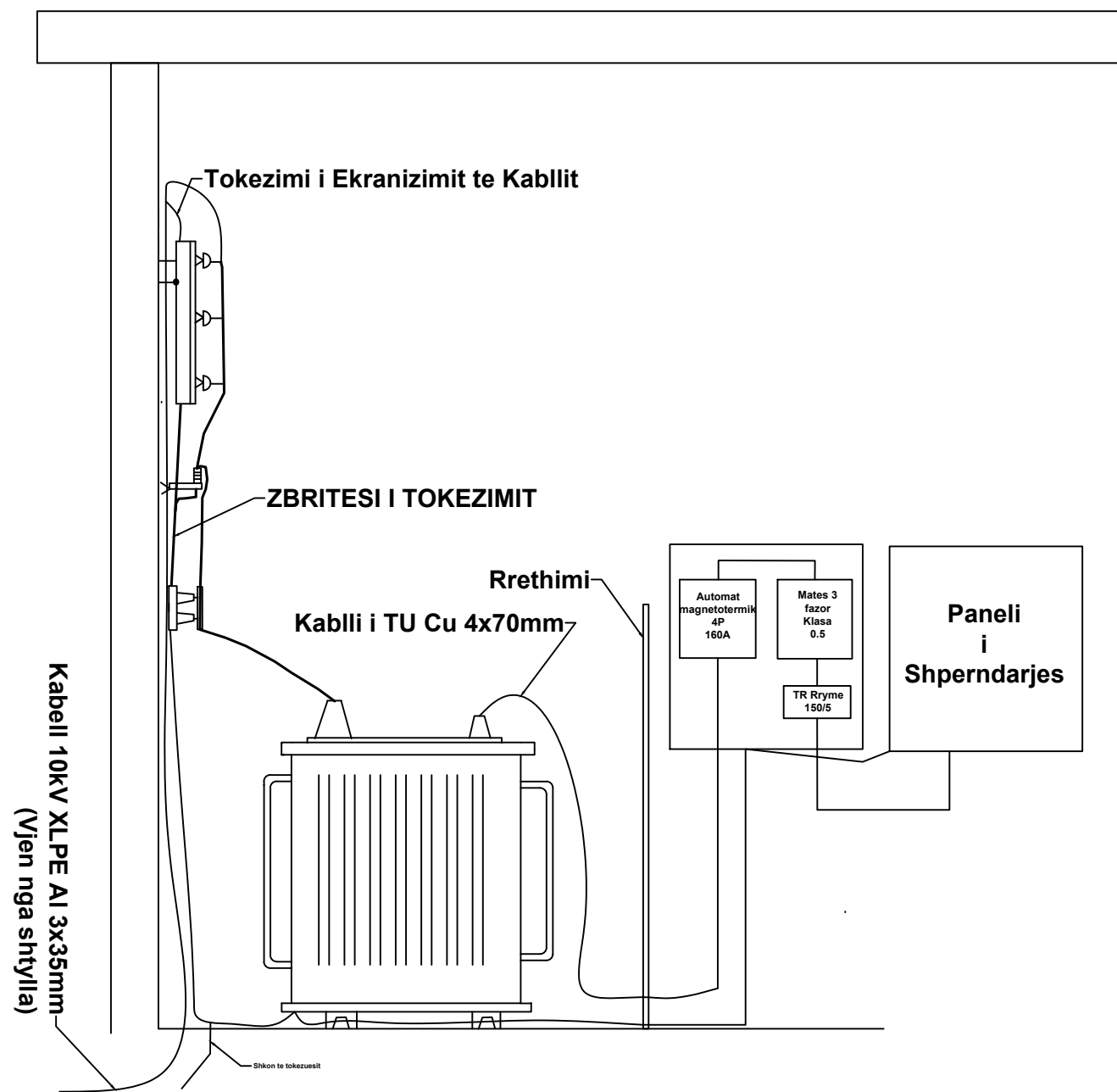
MAJ 2022

Shkalla

Emërtimi i Fletës

E1 - 04

DETAJE TE TOKEZIMIT TE KABINES ELEKTRIKE TE TREGUT TE FRUTA-PERIMEVE



Porositës:

BASHKIA MAT

Titulli i Projektit

"PERSHTATJE PER AMBJENTE FRIGORIFERIKE DHE PUNIME MEREMETIMESH NE TREGUN FRUTA-PERIME , BURREL "

Faza

PROJEKT ZBATIMI

Vula

Autor

"NOVATECH STUDIO "SHPK

NOVATECH STUDIO
ADMIN ING. EMIL NOVA

Grupi projektimit:

ING. NDERTIMI	Mimoza TOMCO
ARKITEKT	Gerda NOVA
ING. HIDROTEKNIK	Kostandin NOVA
ING. GJEDLOGJIK	Antonela BAZHDARI
ING. MEKANIK	Nikollag DOKUJ
ING. ELEKTRIK	Markelin SHLLAKUJ
ING. HIDROTEKNIK	Klodim NDUJ

Vula

Kapitulli

PROJEKTI ARKITEKTONIK

Titulli i Vizatimit

DETAJE TE TOKEZIMIT TE KABINES ELEKTRIKE TE TREGUT TE FRUTA-PERIMEVE

Realizuar

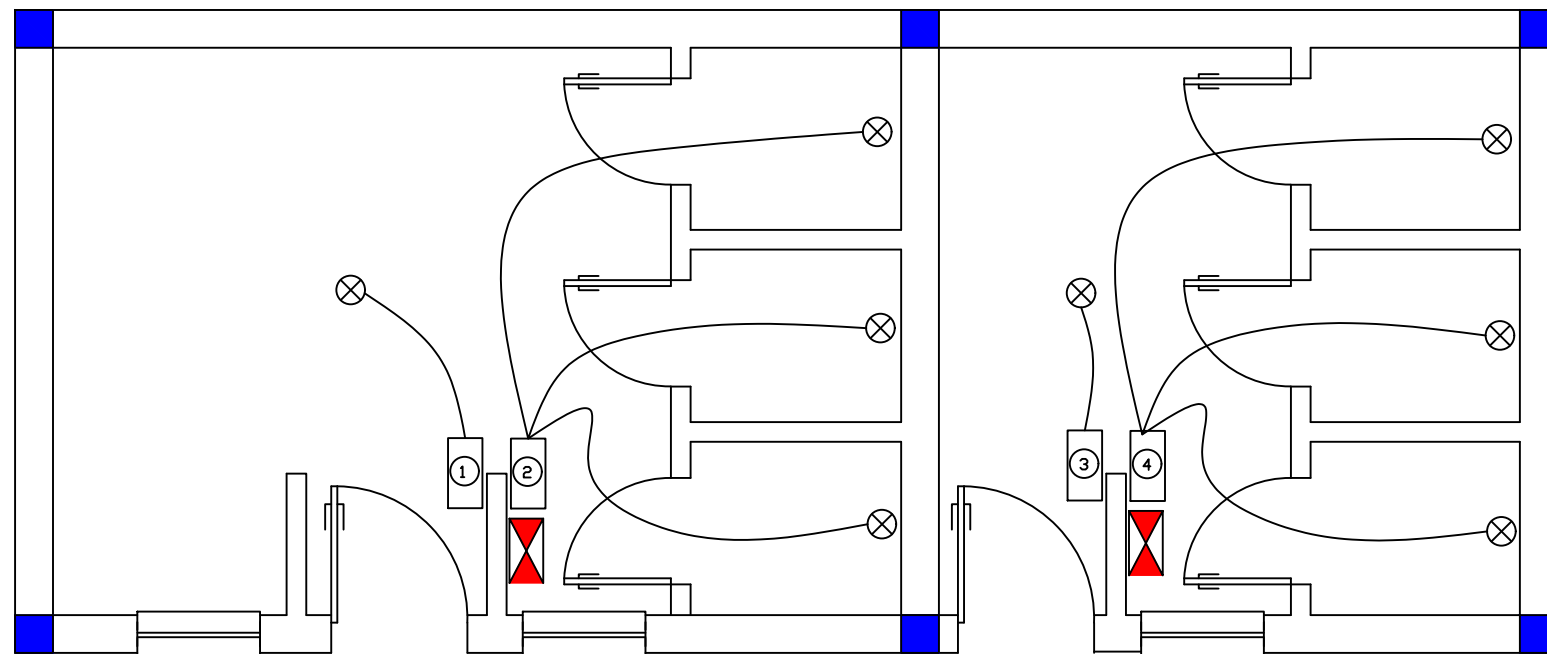
MAJ 2022

Shkalla

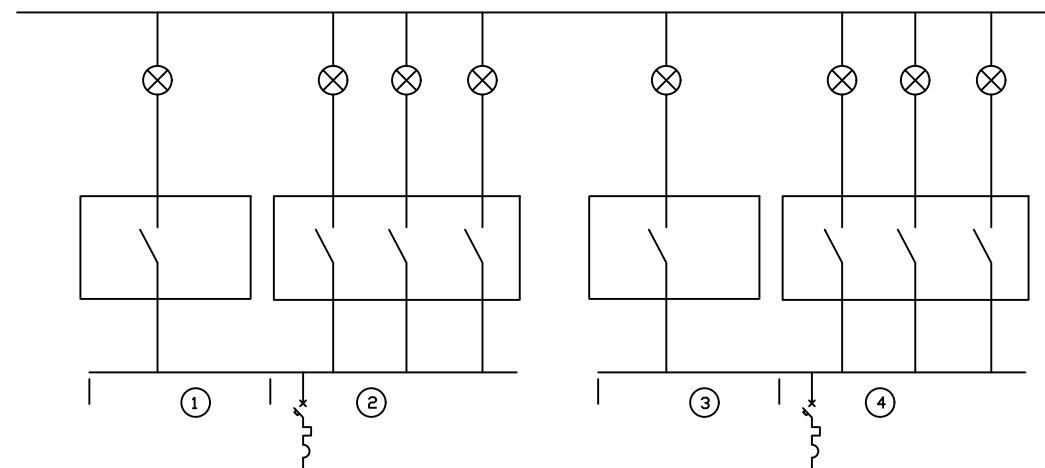
Emërtimi i Fletës

E1 - 05

PROJEKTI ELEKTRIK I TUALETEVE TE TREGUT TE FRUTA-PERIMEVE



- Prize 2P+T 16A
- Çelës 1P 16A
- Llampë inkandeshente
- Prize Telefoni RJ 11
- Automat 1P magnetotermik 25A



Instalimi elektrik WC siper+poshte			
1	Kuader elektrik KI	cop	2
2	Ndriçues luminisiente 36 W, 220 v	cop	4
3	çelës ndriçimi I polar, 6 A, 220 V	cop	4
4	Prize me tokezim 16 A, 220 V	cop	0
5	Prize e thjeshte bA, 220 V	cop	0
6	Prize telefonie komplet	cop	0
7	Percjelles bakri PVM 500, 3x1,5 mm2	ml	100
8	Percjelles bakri shumfijesh 2,5 mm2	ml	100
9	Percjellestelefonie 2x0,5	ml	0
10	Tub plasmasi fleksibel, d16 mm	ml	100
11	Kuti shperndarese d= 80 mm	cop	20

Porositës:

BASHKIA MAT

Titulli i Projektit

"PERSHTATJE PER AMBIJENTE FRIGORIFERIKE DHE PUNIME MEREMETIMESH NE TREGUN FRUTA-PERIME , BURREL "

Faza

PROJEKT ZBATIMI

Vula

Autor

"NOVATECH STUDIO "SHPK



Grupi projektimit:

ING. NDERTIMI	Mimoza TOMCO
ARKITEKT	Gerta NOVA
ING. HIDROTEKNIK	Kostandin NOVA
ING. GJEDLOGJIK	Antonela BAZHDARI
ING. MEKANIK	Nikollaj DOKU
ING. ELEKTRIK	Martalin SHLLAKU
ING. HIDROTEKNIK	Klodan NDOU

Vula

Kapitulli

PROJEKTI ARKITEKTONIK

Titulli i Vizatimit

PROJEKTI ELEKTRIK I TUALETEVE
TE TREGUT TE FRUTA-PERIMEVE

Realizuar

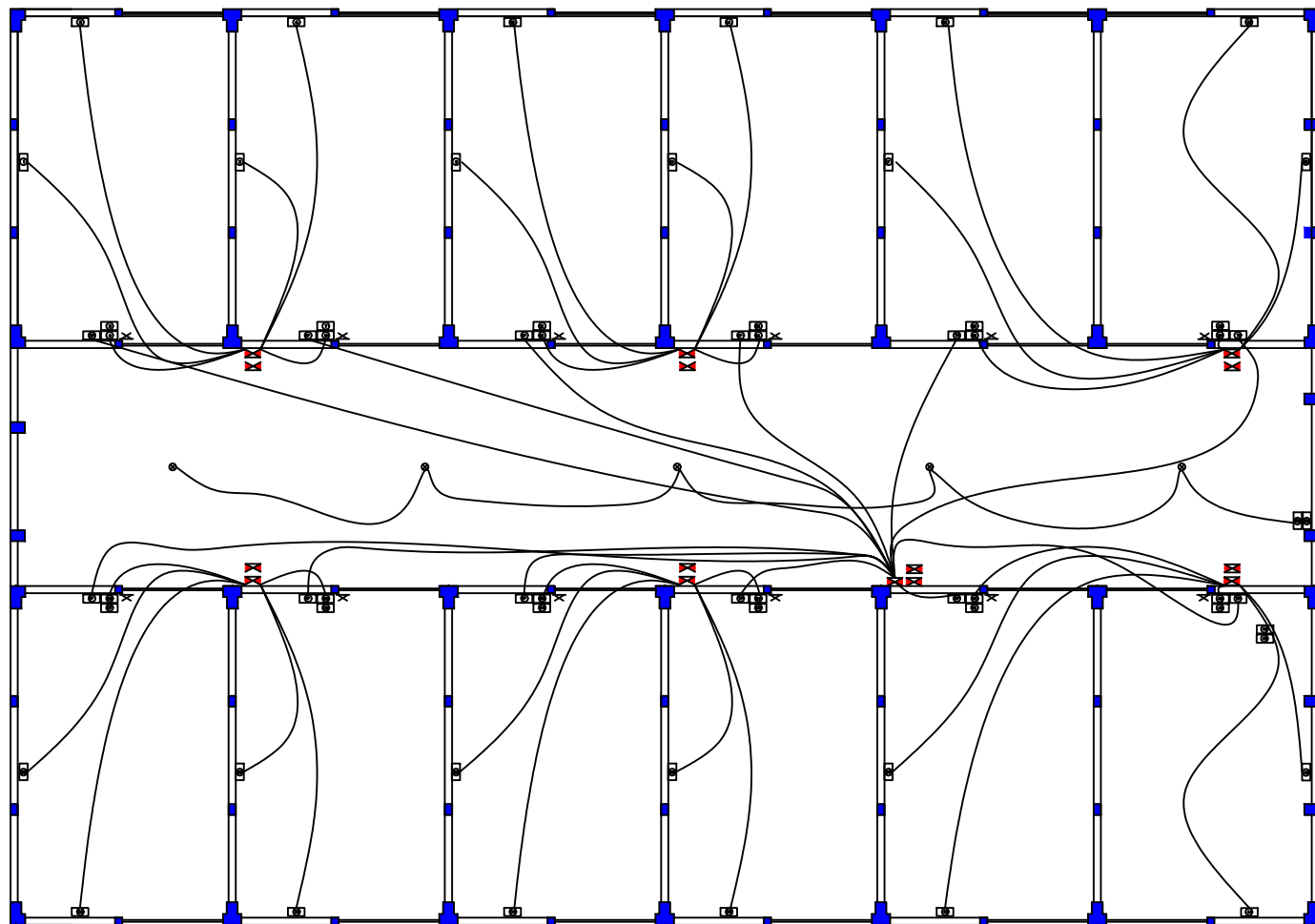
MAJ 2022

Shkalla

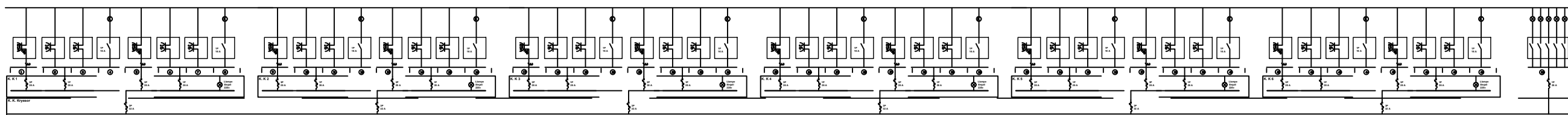
Emërtimi i Fletës

E1 - 06

PROJEKTI ELEKTRIK I MAGAZINAVE TE TREGUT TE FRUTA-PERIMEVE



Instalimi i magazines			
1	Kuadri KE	cop	1
2	Kuader ndriçimi	cop	6
3	çeles ndriçimi deviat, 6 A, 220 V	cop	12
4	Priza me tokezim 16 A, 220 V	cop	12
5	Prize telefonie komplet	cop	12
6	Percjelles bakri shumfijesh 1,5 mm ²	ml	500
7	Percjelles bakri shumfijesh 2,5 mm ²	ml	450
8	Percjelles bakri shumfijesh 6 mm ²	ml	3,100
9	Tub plasmasi fleksibel, d16 mm	ml	450
10	Tub plasmasi fleksibel, d=25 mm	ml	600
11	Kuti shperndarese d= 80 mm	cop	70
12	Mates energjie trefazor, 25 A, 380V	cop	0
13	Percjelles telefonie 12 (2x0,5)	ml	0
14	Percjelles telefonie 10 (2x0,5) mm	ml	0
15	Percjelles telefonie 8 (2x0,5) mm	ml	0
16	Percjelles telefonie 6 (2x0,5) mm	ml	0
17	Percjelles telefonie 4 (2x0,5) mm	ml	0
18	Percjelles telefonie (2x0,5) mm	ml	0
19	Tub plasmasi fleksibel d16 mm	ml	320
20	Tub plasmasi fleksibel d11 mm	ml	300



- ⏏ Prize 2P+T 16A
- ⊗ Çeles 1P 16A
- ⊗ Llampë inkandeshente
- ☎ Prize Telefonie RJ 11
- ⏏ Automat IP
- ⏏ magnetotermik 25A

Porositës:

BASHKIA MAT

Titulli i Projektit

"PERSHTATJE PER AMBJENTE FRIGORIFERIKE DHE PUNIME MEREMETIMESH NE TREGUN FRUTA-PERIME , BURREL "

Faza

PROJEKT ZBATIMI

Vula

Autor

"NOVATECH STUDIO "SHPK

NOVATECH STUDIO
ADMIN ING. EMIL NOVA

Grupi projektimit:

ING. NDERTIMI	Mimoza TOMCO
ARKITEKT	Gerta NOVA
ING. HIDRTEKNIK	Kostandin NOVA
ING. GJEDLGJIK	Antonela BAZHDARI
ING. MEKANIK	Nikollaj DOKU
ING. ELEKTRIK	Martalin SHLLAKU
ING. HIDRTEKNIK	Klodan NDUJ

Vula

Kapitulli

PROJEKTI ARKITEKTONIK

Titulli i Vizatimit

PROJEKTI ELEKTRIK I MAGAZINAVE TE TREGUT TE FRUTA-PERIMEVE

Realizuar

MAJ 2022

Shkalla

Emërtimi i Fletës

E1 - 07