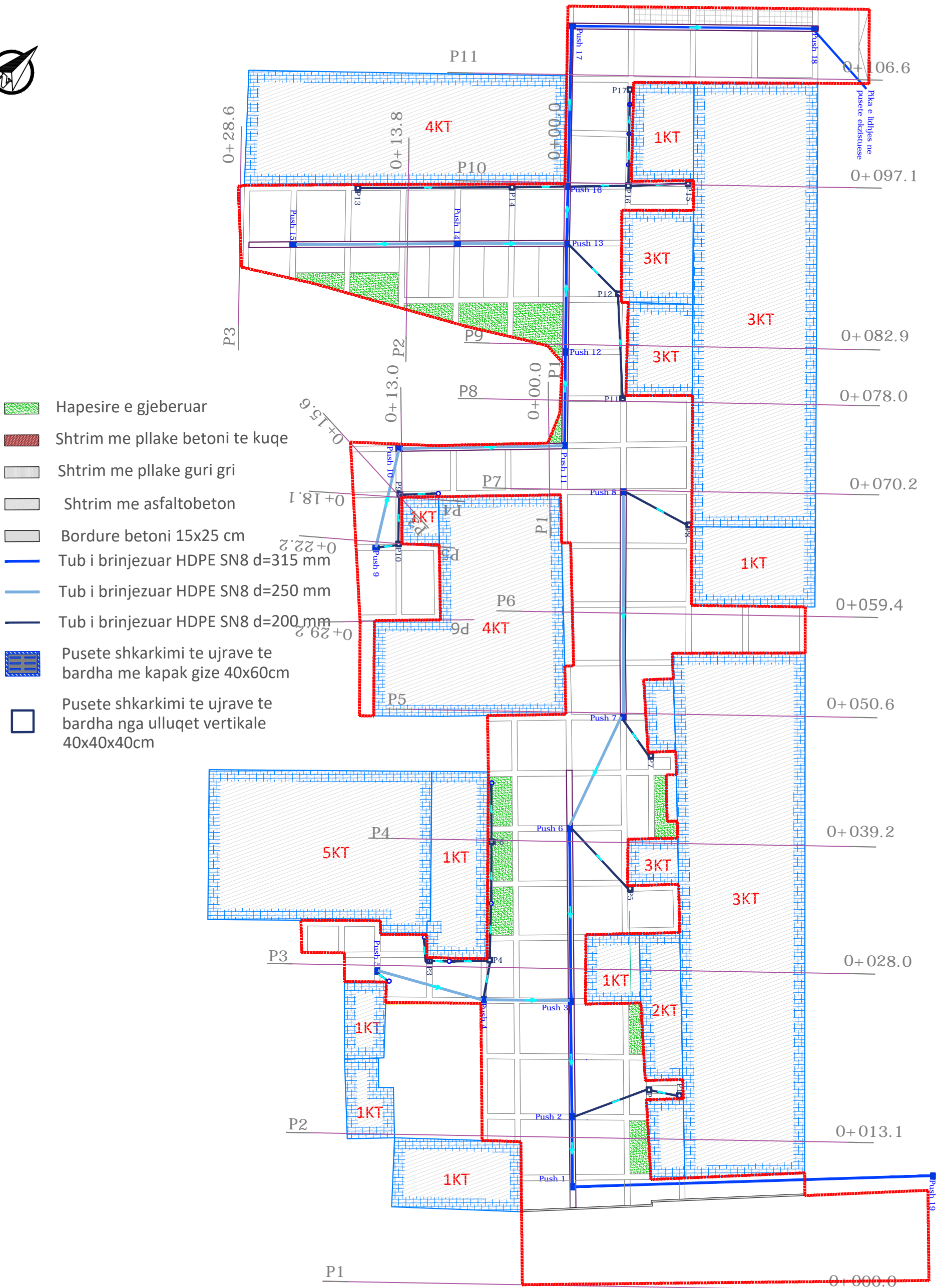


Planimetria e kanalizimeve te ujrave te bardha



BASHKIA SHKODER
 Adresa: Rruga 13 Dhjetori, Nr. 1
 Shkoder, Shqipëri
 E-mail: info@bashkiashkoder.gov.al

PROJEKTOI :
 Ing. Florinda HILAJ
 Ing. Elsid Sadiku

OBJEKTI : Rikualifikim urban blloku i pallateve bulevardi
 "Skenderbeg", rruga "Jezuiteve"

Faza : Projekt - Zbatim Planimetria e kanalizimeve te
 ujrave te bardha

SHKALLA

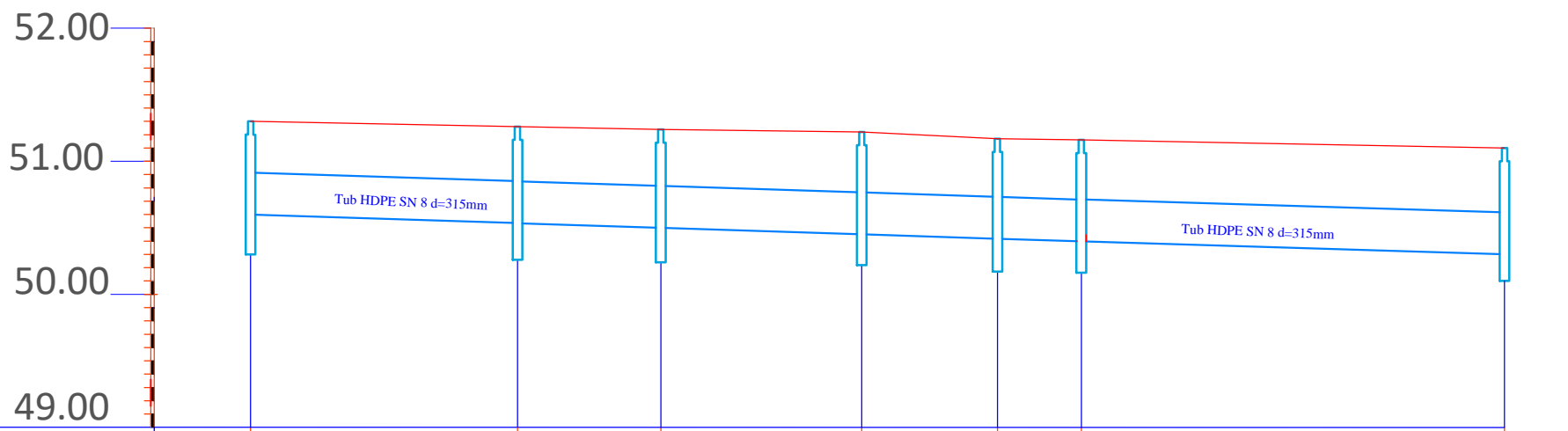
1:250

2023

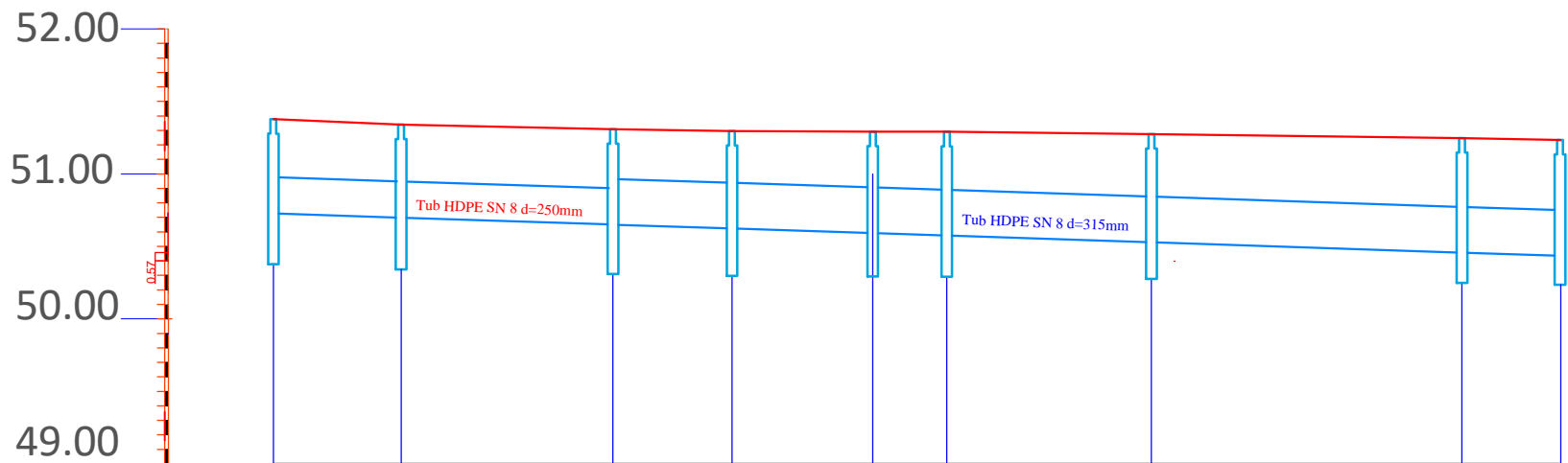
FLETA

C 00

Format A3



Nr.pusetes	8	7	6	3	2	1	P.lidhjes 1
Distanca pjesore	19.8	11.2	15.1	10.2	6.3	6.3	31.8
Distanca progresive	0.0	19.8	31.0	46.1	56.3	62.6	94.4
Kuota e pusetes	51.30	51.26	51.24	51.22	51.18	51.16	51.10
Kuota e tubit	50.60	50.54	50.50	50.45	50.42	50.40	50.30
Pjerresia	$i=0.32\%$					$i=0.31\%$	



Nr.pusetes	9	10	11	12	13	16	17	18	P.lidhjes 1
Distanca pjesore	8.8	14.6	8.2	9.7	5.1	14.1	14.1	21.4	6.8
Distanca progresive	0.0	8.8	23.4	31.6	41.3	46.4	60.5	81.9	88.7
Kuota e pusetes	51.38	51.34	51.32	51.31	51.31	51.31	51.30	51.28	51.27
Kuota e tubit	50.73	50.70	50.65	50.62	50.59	50.57	50.53	50.46	50.43
Pjerresia	$i=0.33\%$								



BASHKIA SHKODER
Adresa: Rruga 13 Dhjetori, Nr. 1
Shkodër, Shqipëri
E-mail: info@bashkiashkoder.gov.al

PROJEKTOI :
Ing. Florinda HILAJ
Ing. Elsid Sadiku

OBJEKTI : Rikualifikim urban blloku i pallateve bulevardi
"Skenderbeg", rruga "Jezuiteve"

Faza : Projekt - Zbatim Profili gjatesor i kanalizimeve te
ujrave te bardha

SHKALLA

1:250

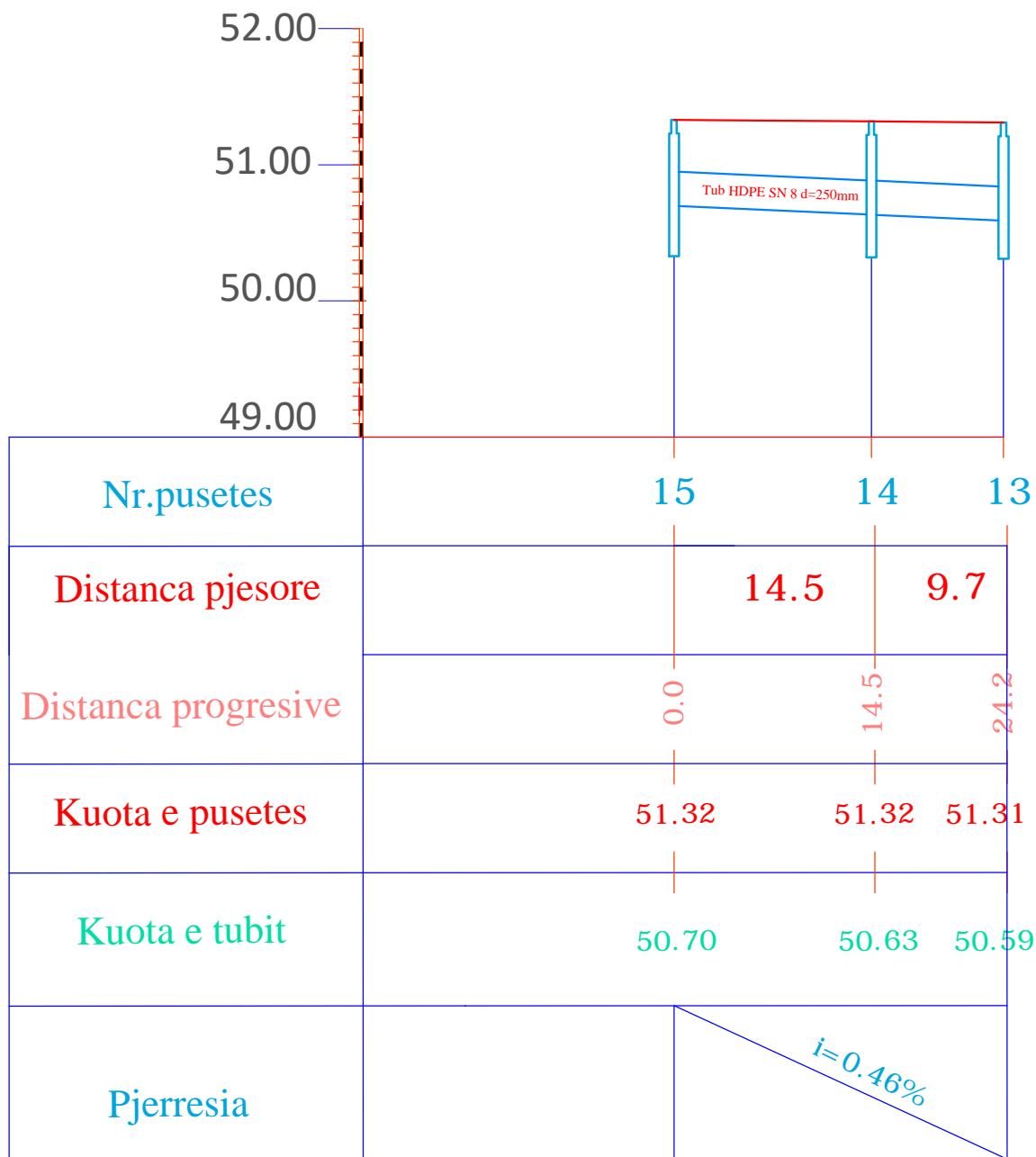
2023

FLETA

C 01

Format A3

Profili gjatesor KUB
Linja 3
SH_V-1:1000
SH_H-1:100



BASHKIA SHKODER
Adresa: Rruga 13 Dhjetori, Nr. 1
Shkoder, Shqipëri
E-mail: info@bashkiashkoder.gov.al

PROJEKTOI :
Ing. Florinda HILAJ
Ing. Elsid Sadiku

OBJEKTI : Rikualifikim urban blloku i pallateve bulevardi
"Skenderbeg", rruga "Jezuiteve"

Faza : Projekt - Zbatim

Profili gjatesor i kanalizimeve te
ujrave te bardha

SHKALLA

1:250

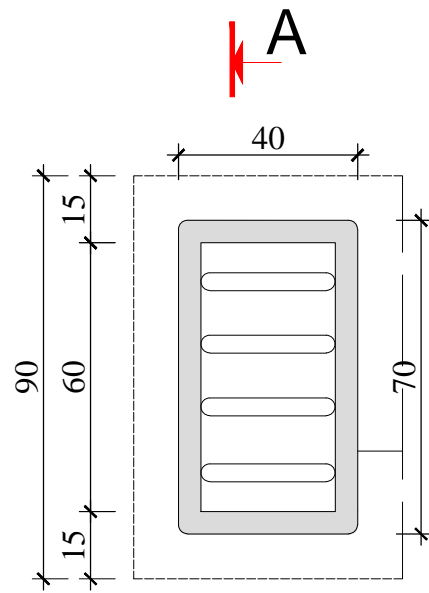
2023

FLETA

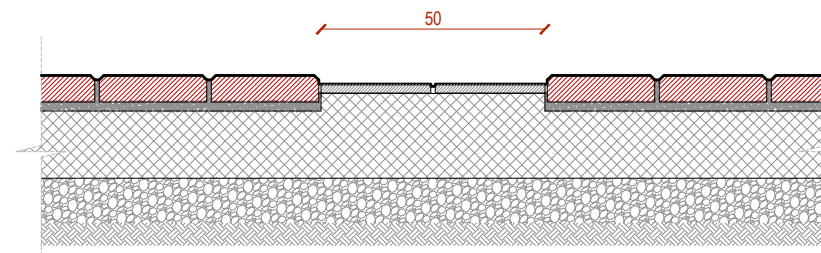
C 02

Format A3

DETAJE TE KANALIZIMEVE TE UJRAVE TE BARDHA

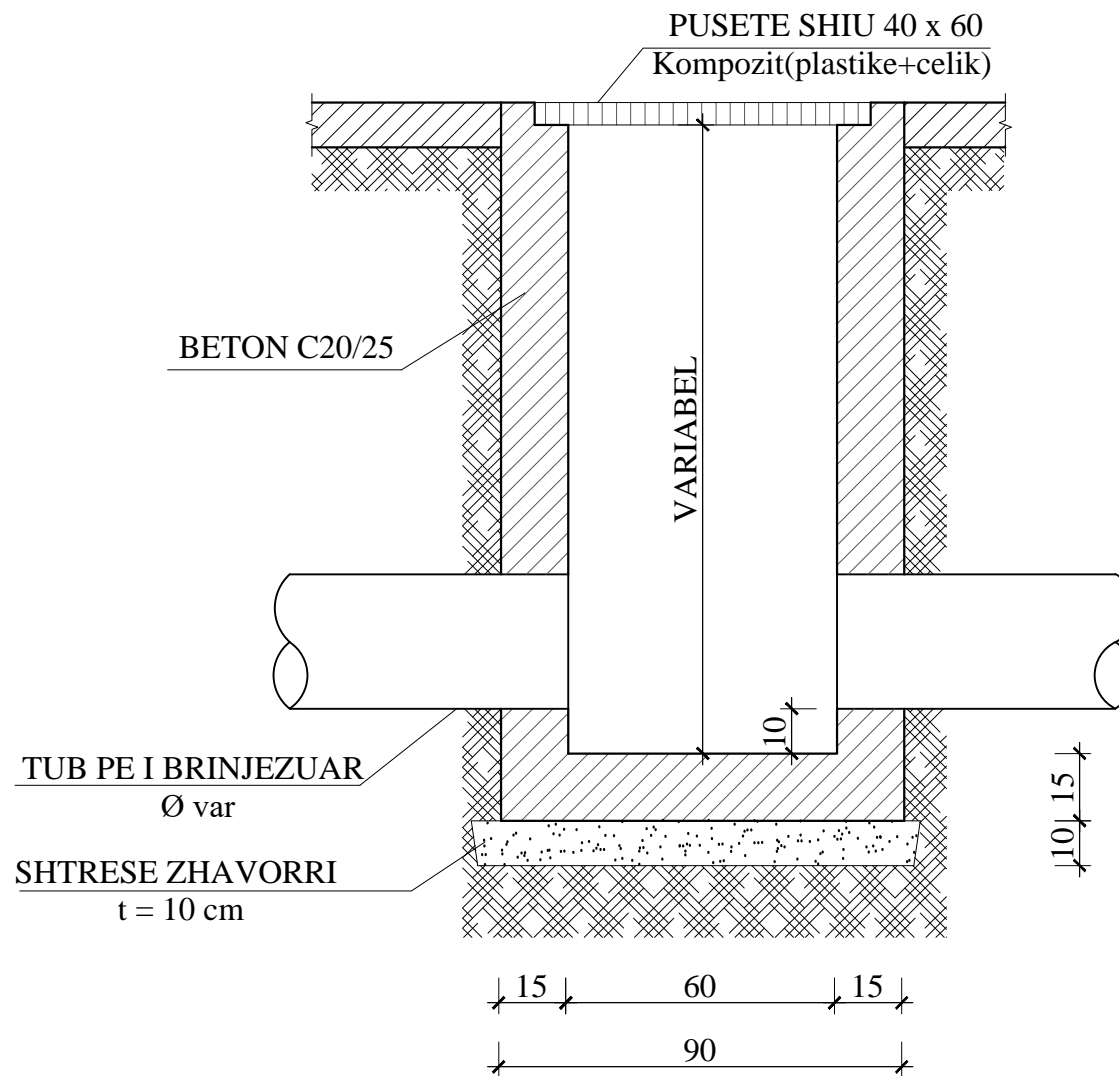
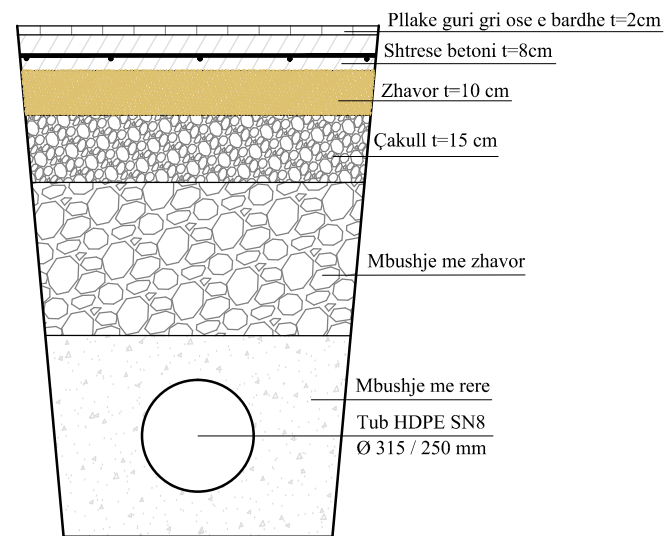


DETAJ I KUNETES ME PLLAKA GURI



PRERJE A-A 1:25

DETAJ I SHTRESAVE NE KANALET E KUB



BASHKIA SHKODER
Adresa: Rruga 13 Dhjetori, Nr. 1
Shkodër, Shqipëri
E-mail: info@bashkiashkoder.gov.al

PROJEKTOI :
Ing. Florinda HILAJ
Ing. Elsid Sadiku

OBJEKTI : Rikualifikim urban blloku i pallateve bulevardi
"Skenderbeg", rruga "Jezuiteve"

Faza : Projekt - Zbatim Detaje te kanalizimeve te
ujrave te bardha

SHKALLA

1:250

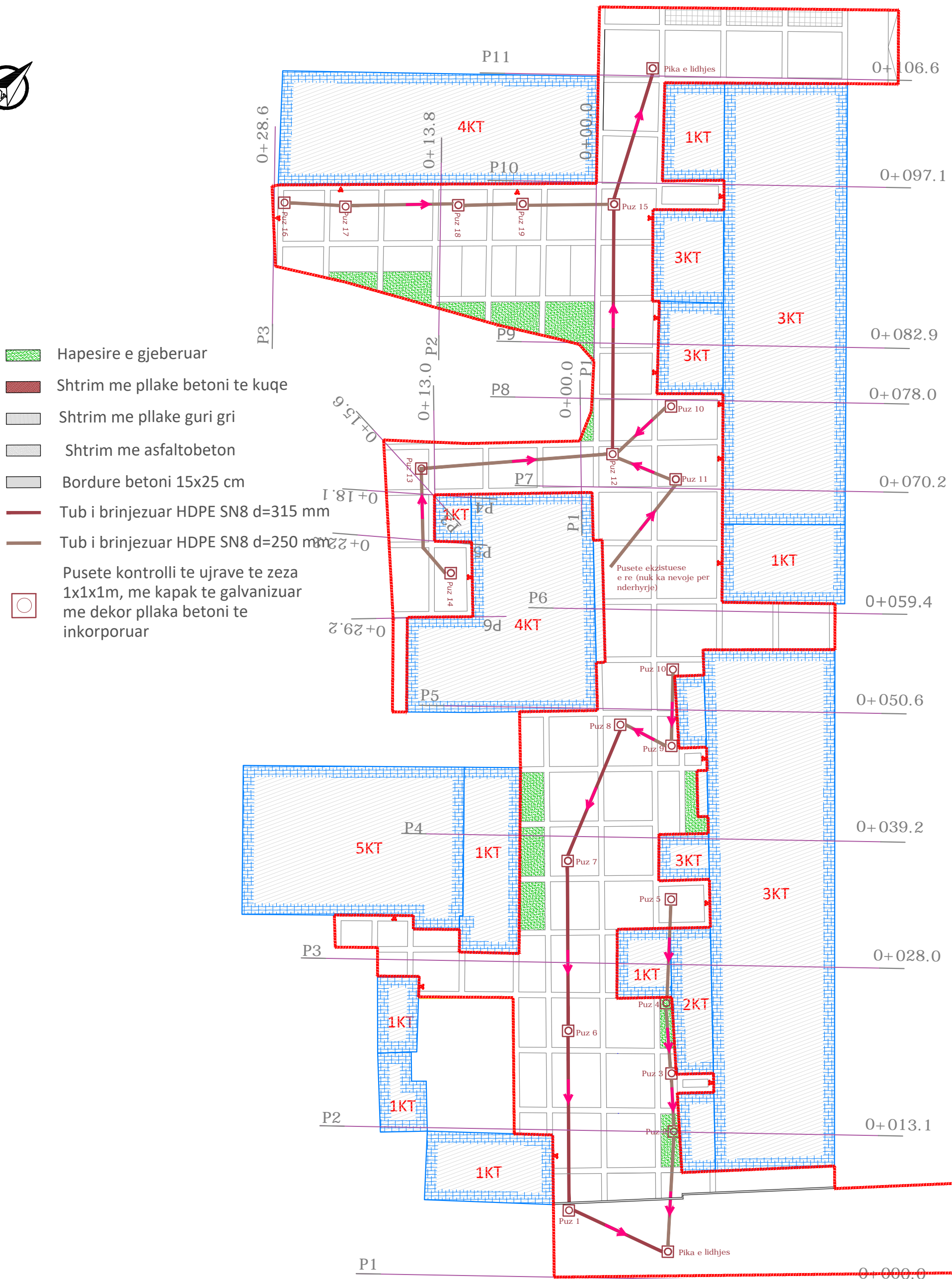
2023

FLETA

C 03

Format A3

Planimetria e kanalizimeve te ujrave te zeza



- Hapesire e gjeberuar
- Shtrim me pllake betoni te kuqe
- Shtrim me pllake guri gri
- Shtrim me asfaltobeton
- Bordure betoni 15x25 cm
- Tub i brinjezuar HDPE SN8 d=315 mm
- Tub i brinjezuar HDPE SN8 d=250 mm
- Pusete kontrolli te ujrave te zeza 1x1x1m, me kapak te galvanizuar me dekor pllaka betoni te inkorporuar



BASHKIA SHKODER
 Adresa: Rruga 13 Dhjetori, Nr. 1
 Shkoder, Shqipëri
 E-mail: info@bashkiashkoder.gov.al

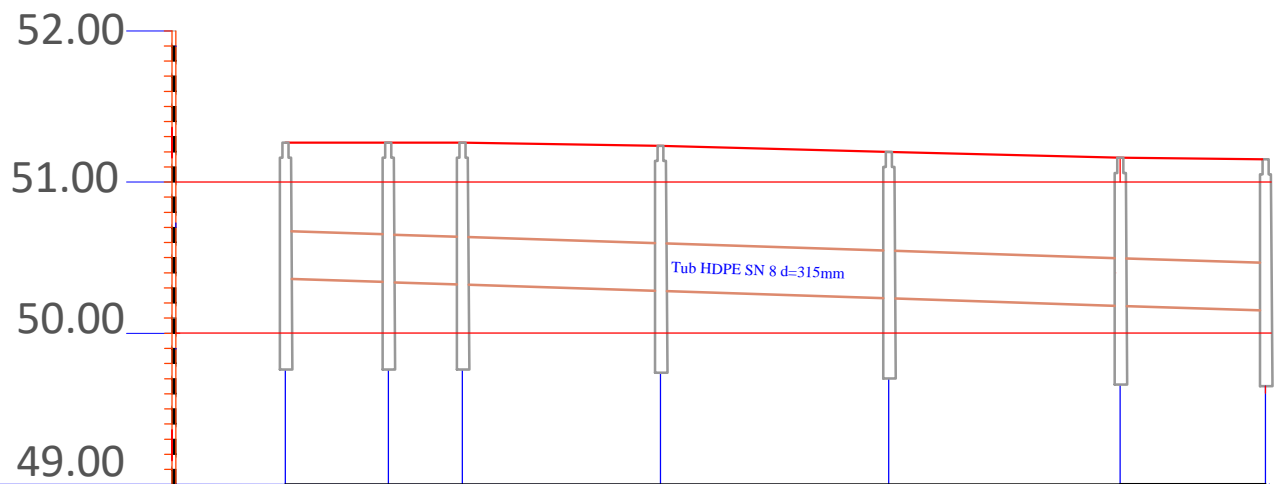
PROJEKTOI :
 Ing. Florinda HILAJ
 Ing. Elsid Sadiku

OBJEKTI : Rikualifikim urban blloku i pallateve bulevardi "Skenderbeg", rruga "Jezuiteve"
Faza : Projekt - Zbatim

SHKALLA	FLETA
1:250	C 04
2023	Format A3

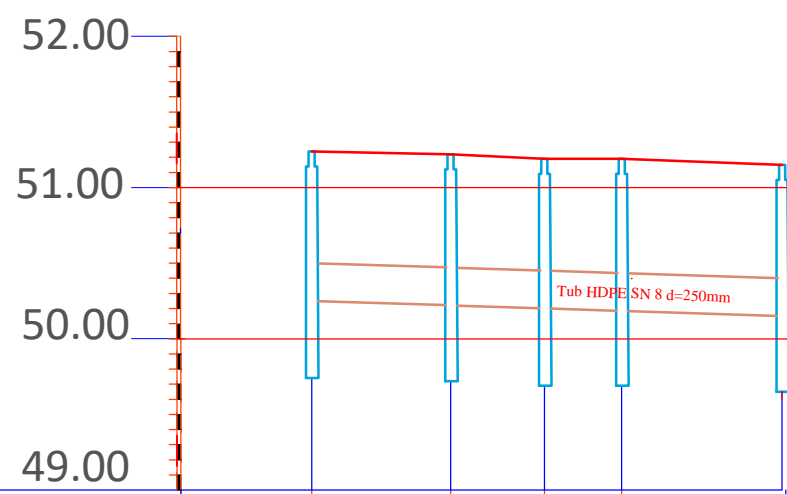
Planimetria e kanalizimeve te ujrave te zeza

Profili gjatesor KUZ
Linja 1
SH_V-1:1000
SH_H-1:100



Nr.pusetes	10	9	8	7	6	1	P.lidhjes 1
Distanca pjesore	6.8	4.9	13.1	15.1	15.3	9.6	
Distanca progresive	0.0	6.8	11.7	24.8	39.9	55.2	64.8
Kuota e pusetes	51.26	51.26	51.26	51.24	51.20	51.16	51.15
Kuota e tubit	50.36	50.34	50.32	50.28	50.23	50.18	50.15
Pjerresia	$i=0.32\%$						

Profili gjatesor KUZ
Linja 2
SH_V-1:1000
SH_H-1:100



Nr.pusetes	5	4	3	2	P.lidhjes 1
Distanca pjesore	9.2	6.2	5.1	10.6	
Distanca progresive	0.0	9.2	15.4	20.5	31.1
Kuota e pusetes	51.24	51.22	51.19	51.19	51.15
Kuota e tubit	50.25	50.22	50.20	50.18	50.15
Pjerresia	$i=0.32\%$				



BASHKIA SHKODER
Adresa: Rruga 13 Dhjetori, Nr. 1
Shkoder, Shqipëri
E-mail: info@bashkiashkoder.gov.al

PROJEKTOI :
Ing. Florinda HILAJ
Ing. Elsid Sadiku

OBJEKTI : Rikualifikim urban blloku i pallateve bulevardi
"Skenderbeg", rruga "Jezuiteve"

Faza : Projekt - Zbatim Profili gjatesor i kanalizimeve te
ujrave te zeza

SHKALLA

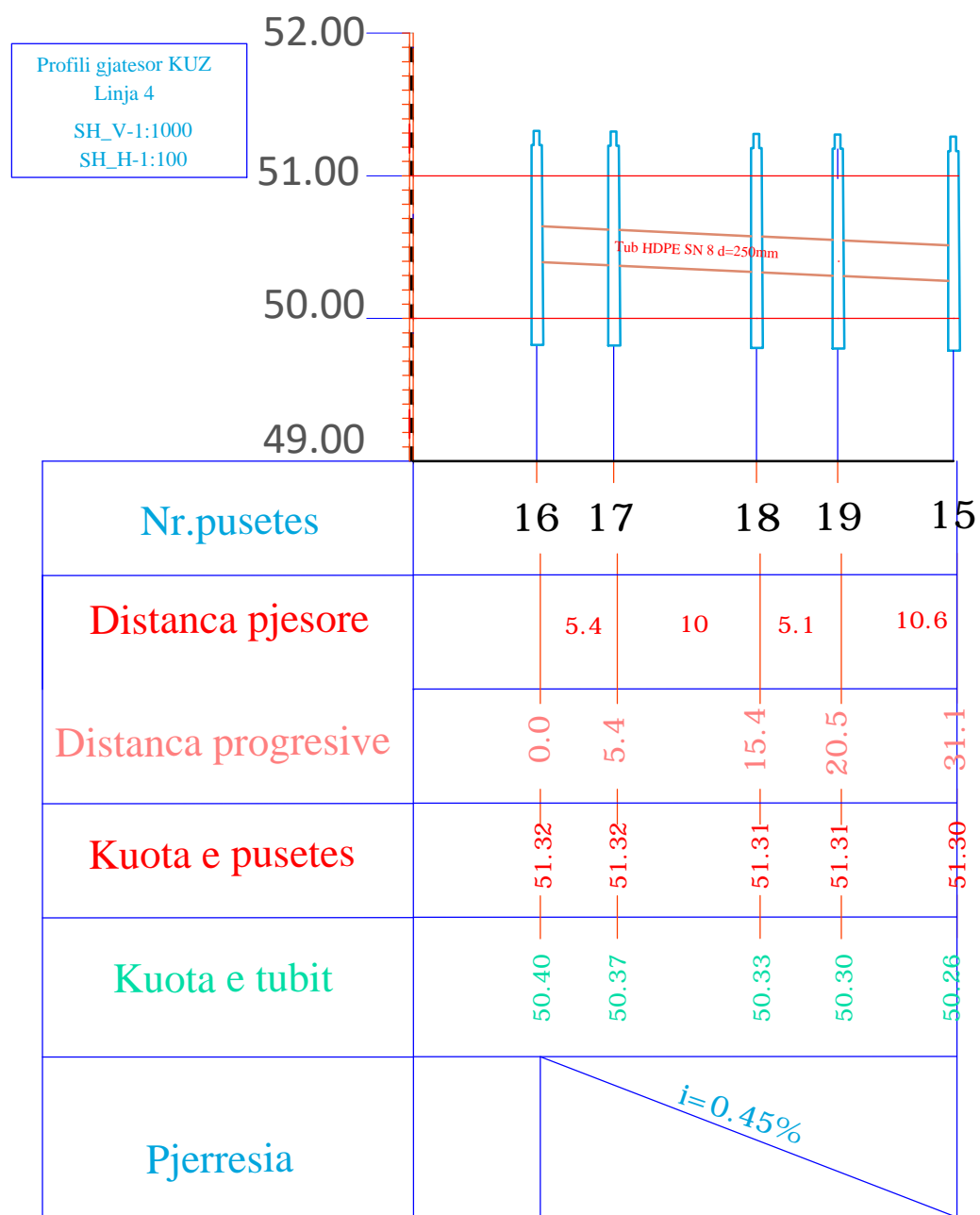
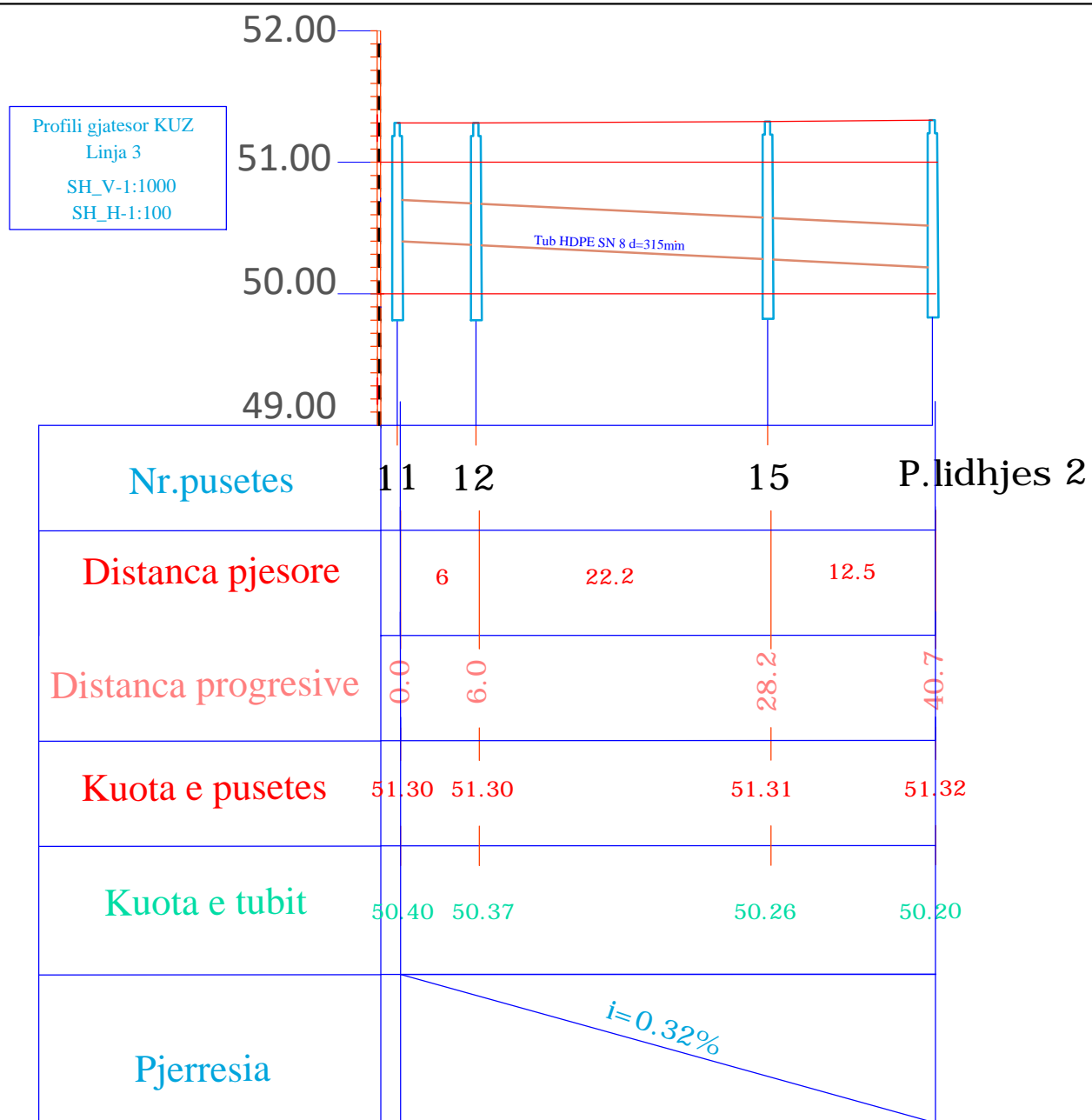
1:250

2023

FLETA

C 05

Format A3



BASHKIA SHKODER
Adresa: Rruga 13 Dhjetori, Nr. 1
Shkoder, Shqipëri
E-mail: info@bashkiashkoder.gov.al

PROJEKTOI :
Ing. Florinda HILAJ
Ing. Elsid Sadiku

OBJEKTI : Rikualifikim urban blloku i pallateve bulevardi
"Skenderbeg", rruga "Jezuitede"

Faza : Projekt - Zbatim

Profili gjatesor i kanalizimeve te ujrave te zeza

SHKALLA

1:250

2023

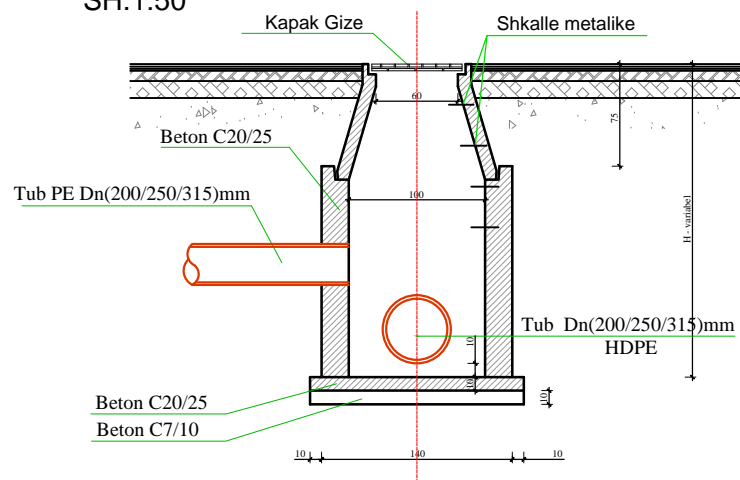
FLETA

C 06

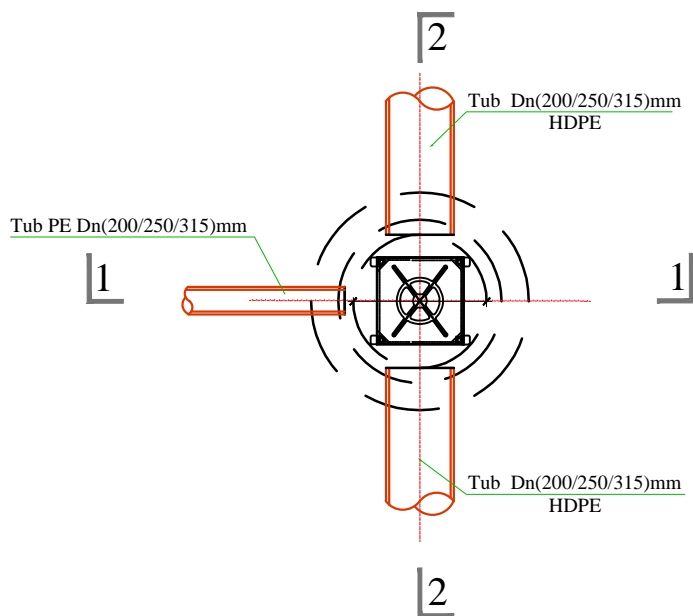
Format A3

DETAJE TE KANALIZIMEVE TE UJRAVE TE ZEZA

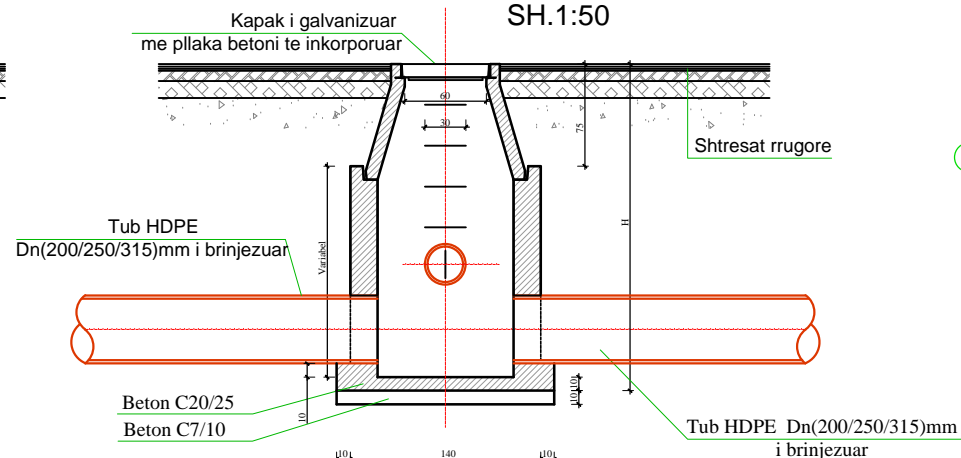
PRERJA 1-1
SH.1:50



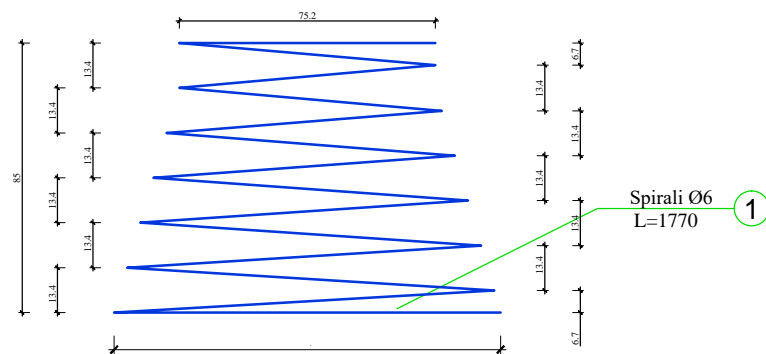
PLAN
SH.1:50



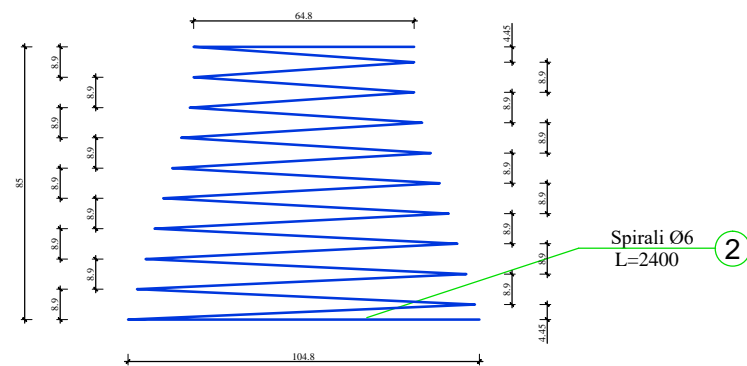
PRERJA 2-2
SH.1:50



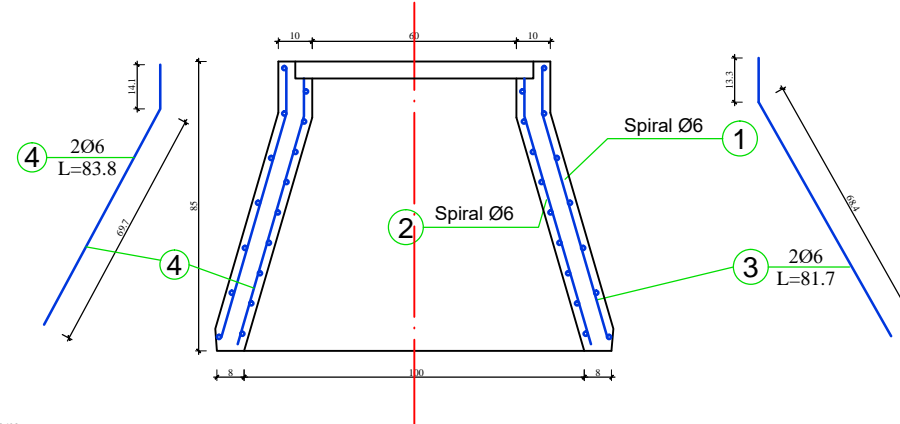
SPIRALI I JASHEM SH.1:20



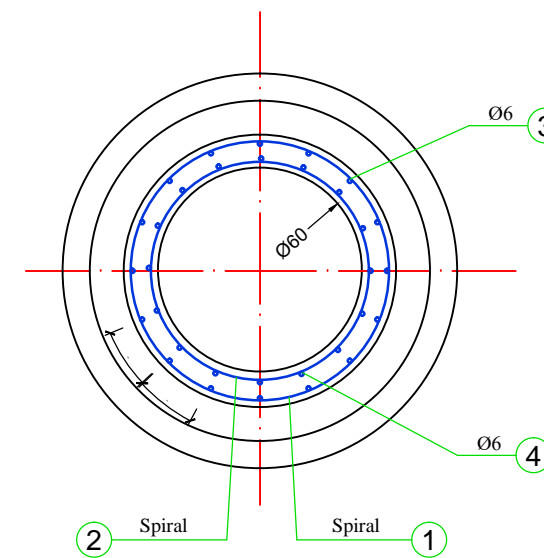
SPIRALI I BRENDESEM SH.1:20



ELEMENT BETONI
SH.1:20



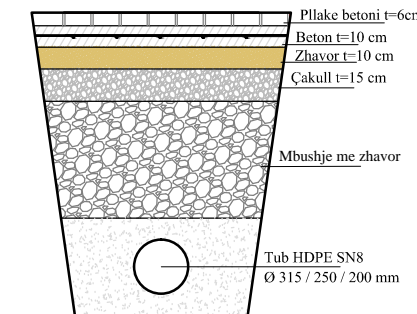
PLAN
SH.1:20



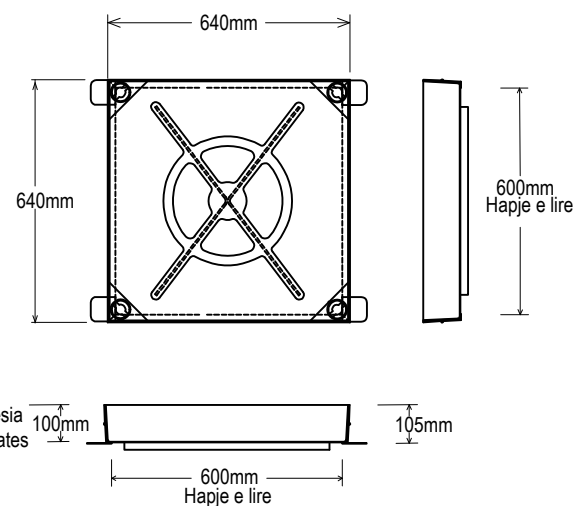
SHËNIM:

1. Numri i degëve të kolektorëve dhe pozicionimi i tyre do të merret sipas planimetrisë së rrjetit të K.U.SH.
2. Lartësia e pusëtës do të merret sipas profilit gjatësor të K.U.SH.
3. Për realizimin e pusëtës do të përdoret beton C20/25.
4. Poshtë pusëtës do të vendoset shtresë 10cm beton C7/10 dhe nën të 10cm shtresë çakëll ose zhavor.
5. Kapaku i gizës do të ketë diametër Ø60cm dhe do t'i rezistojë një ngarkese jo më të vogël se 15ton.
6. Detajet janë vizatuar në cm.

DETAJI I SHTRESAVE NE KANALET E KUZ



DETAJ KAPAKU I PUSËTAVE NE FORME GOVATE



Shenime Teknike

1. Pusëta do realizohet me Beton C 20/25 dhe Hekur S500s.
2. Kapaku dhe Telajo do jene Gize te Galvanizuara (shiko detajin përkatës).
3. Thellësia e kapakut duhet te jete 8 cm. Shtresa e pllakave dekorative duhet te mbështeten mbi një shtrese llaç çimento. Spesori i pllakave do jete 6cm.
4. Kapaku duhet te jete rezistent për një ngarkese jo me pak se 25 ton
5. Dimensionet e hapjes se lire duhet te jene 60 x 60cm
6. Kuota e sipërme kapakut do te përputhet me atë te sheshit te shtruar.
7. Muret e pesëtës dhe dyshemeja do te armohen me dopio zgare Ø10 20x20cm ndërsa soleta sipas detajeve te armimeve përkatëse. Xhuntimi dhe ancorimi i shufrave te behet ne masën 50 diametra.
8. Mbushja mbas mureve te pesëtës do realizohet me shtresa çakulli te cilat do te ngjeshen me tokmak.



BASHKIA SHKODER
Adresa: Rruga 13 Dhjetori, Nr. 1
Shkodër, Shqipëri
E-mail: info@bashkiashkoder.gov.al

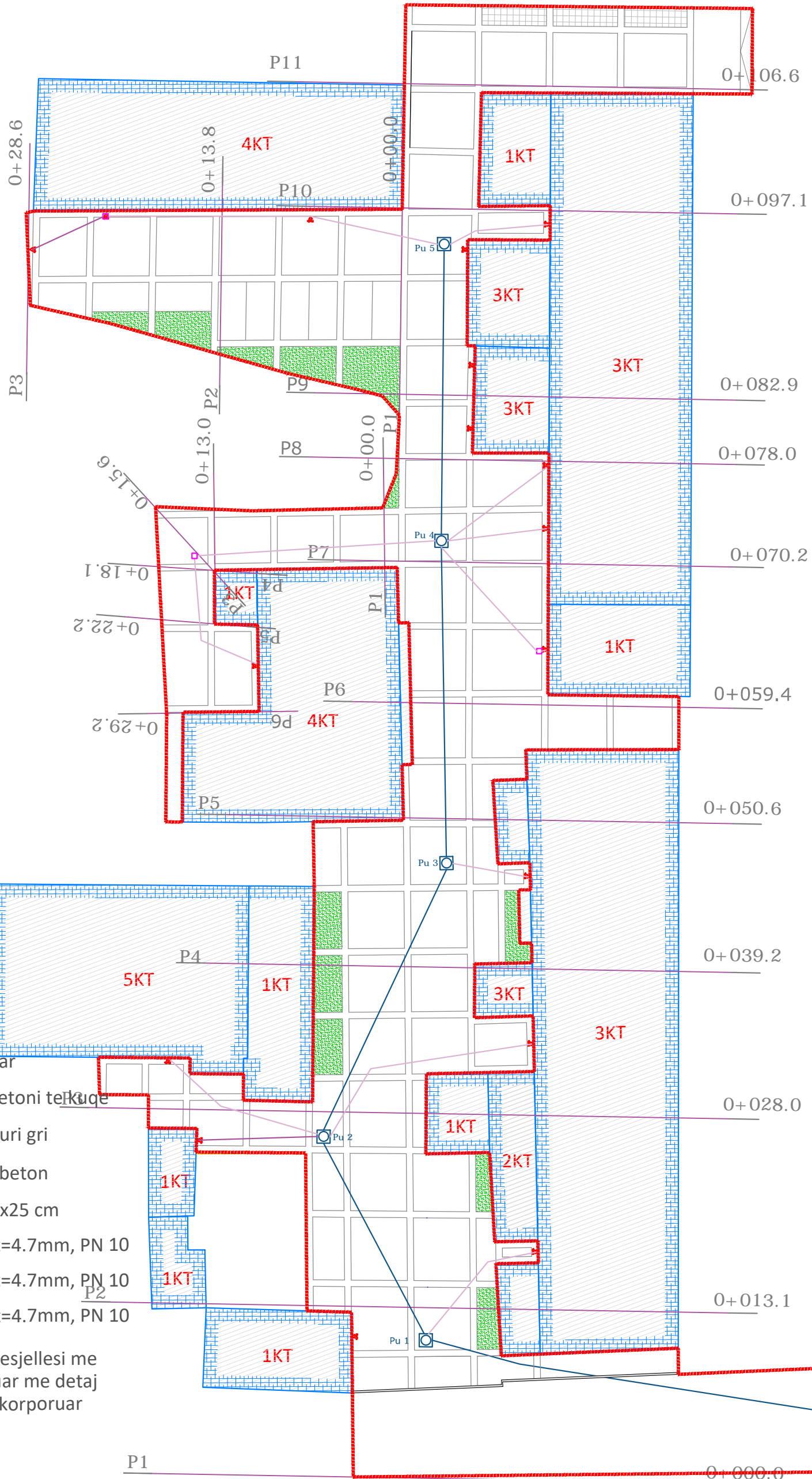
PROJEKTOI :
Ing. Florinda HILAJ
Ing. Elsid Sadiku

OBJEKTI : Rikualifikim urban blloku i pallateve bulevardi
"Skenderbeg", rruga "Jezuiteve"

Faza : Projekt - Zbatim Detaje te kanalizimeve te
ujrave te zeza

SHKALLA	FLETA
1:250	C 07
2023	Format A3

Planimetria e rrjetit te ujesjellesit



- Hapesire e gjeberuar
- Shtrim me pllake betoni te kuqe
- Shtrim me pllake guri gri
- Shtrim me asfaltobeton
- Bordure betoni 15x25 cm
- Tub PE d=90mm, t=4.7mm, PN 10
- Tub PE d=50mm, t=4.7mm, PN 10
- Tub PE d=32mm, t=4.7mm, PN 10
- Pusete kontrolli ujesjellesi me kapak te galvanizuar me detaj pllaka betoni te inkorporuar

BASHKIA SHKODER
 Adresa: Rruga 13 Dhjetori, Nr. 1
 Shkoder, Shqipëri
 E-mail: info@bashkiashkoder.gov.al

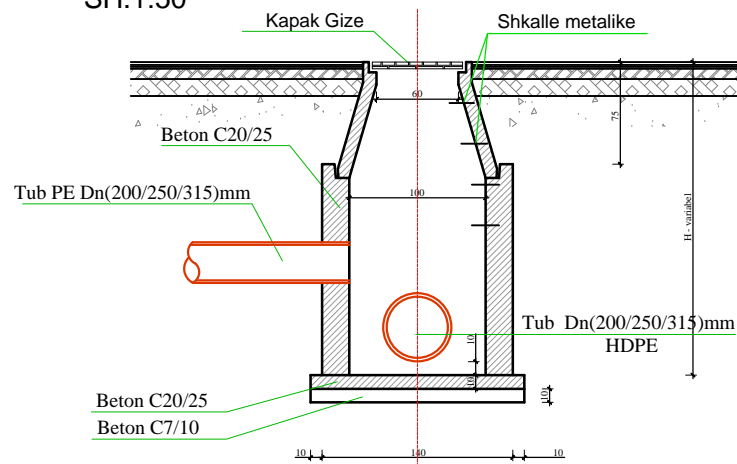
PROJEKTOI :
 Ing. Florinda HILAJ
 Ing. Elsid Sadiku

OBJEKTI : Rikualifikim urban blloku i pallateve bulevardi "Skenderbeg", rruga "Jezuiteve"
 Faza : Projekt - Zbatim Planimetria e rrjetit te ujesjellesit

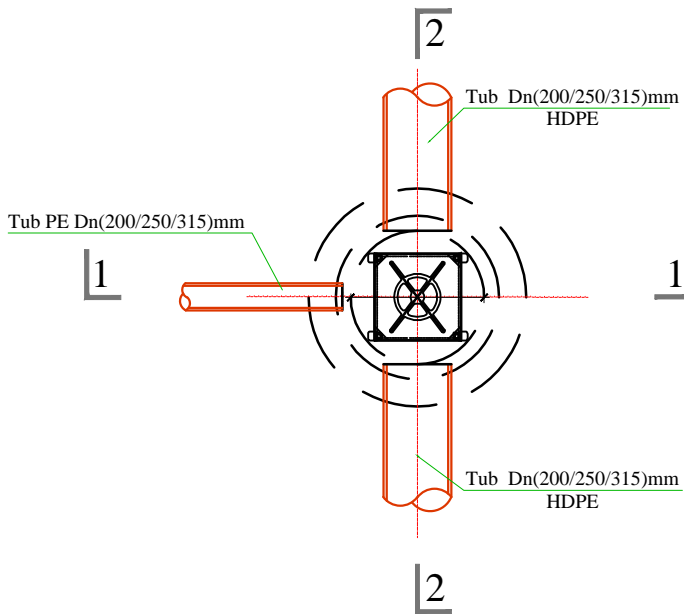
SHKALLA	FLETA
1:250	C 08
2023	Format A3

DETAJE TE RRJETIT TE UJESJELLESIT

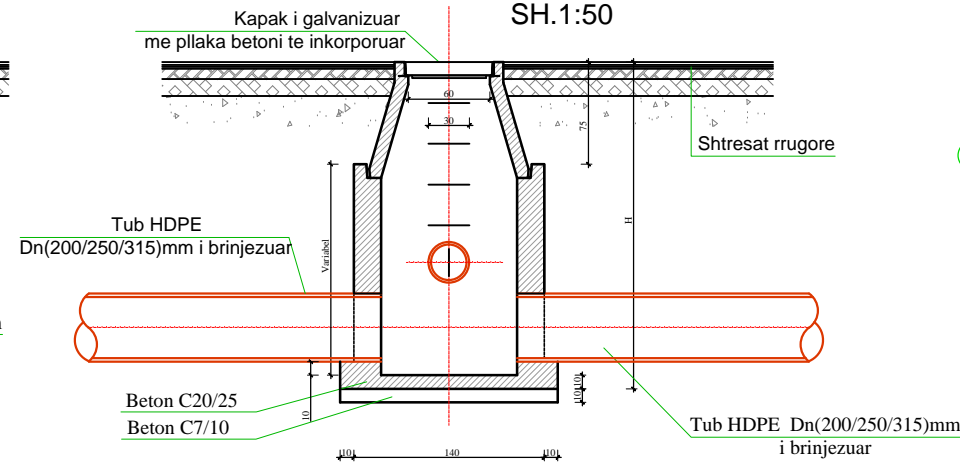
PRERJA 1-1
SH.1:50



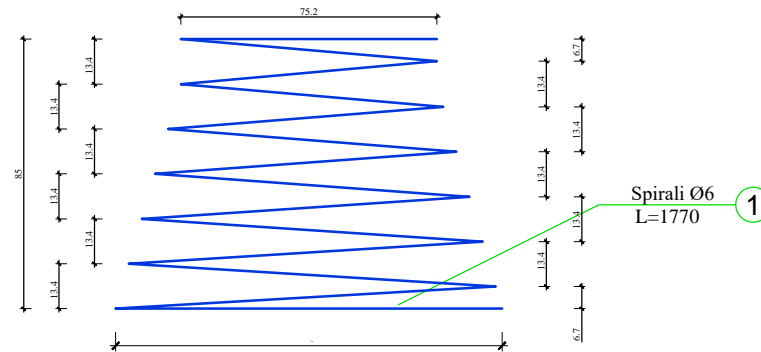
PLAN
SH.1:50



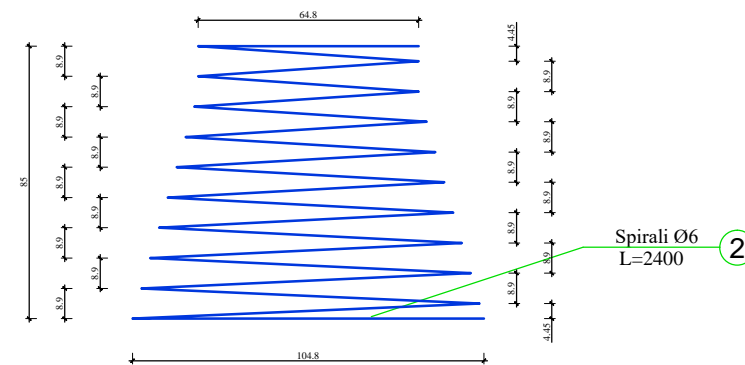
PRERJA 2-2
SH.1:50



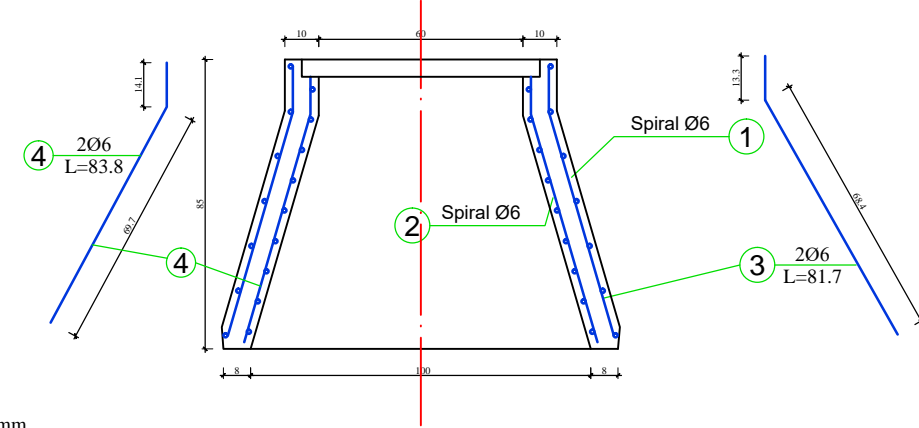
SPIRALI I JASHEM SH.1:20



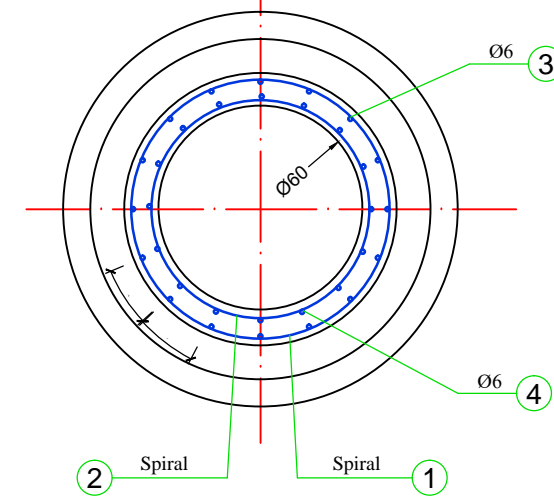
SPIRALI I BRENDESHEM SH.1:20



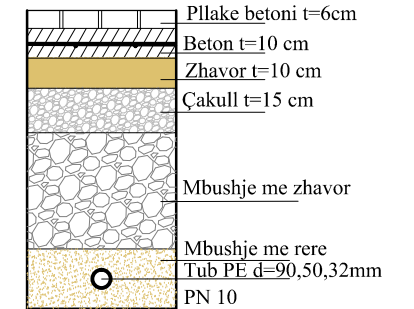
ELEMENT BETONI
SH.1:20



PLAN
SH.1:20



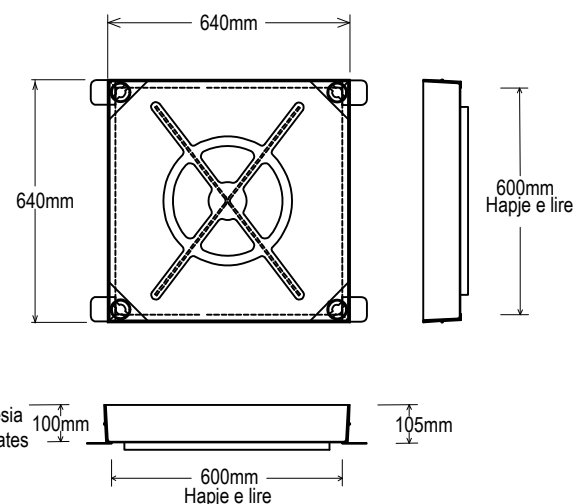
DETAJI I SHITESAVE NE KANALET E UJESJELLESIT



SHËNIM:

1. Numri i degëve të kolektorëve dhe pozicionimi i tyre do të merret sipas planimetrisë së rrjetit të K.U.
2. Lartësia e pusëtës do të merret sipas profilin gjatësor të K.U.SH.
3. Për realizimin e pusëtës do të përdoret beton C20/25.
4. Poshtë pusëtës do të vendoset shtresë 10cm beton C7/10 dhe nën të 10cm shtresë çakëll ose zhavor.
5. Kapaku i gizës do të ketë diametër Ø60cm dhe do t'i rezistojë një ngarkese jo më të vogël se 15ton.
6. Detajet janë vizatuar në cm.

DETAJ KAPAKU I PUSËTAVE NE FORME GOVATE



Shenime Teknike

1. Puseta do realizohet me Beton C 20/25 dhe Hekur S500s.
2. Kapaku dhe Telajo do jene Gize te Galvanizuara (shiko detajin përkatës).
3. Thelësia e kapakut duhet te jete 8 cm. Shtresa e pllakave dekorative duhet te mbështeten mbi një shtrese llaç çimento. Spesori i pllakave do jete 6cm.
4. Kapaku duhet te jete rezistent për një ngarkese jo me pak se 25 ton
5. Dimensionet e hapjes se lire duhet te jene 60 x 60cm
6. Kuota e sipërme kapakut do te përputhet me atë te sheshit te shtruar.
7. Muret e pesëtës dhe dyshemeja do te armohen me dopio zgarë Ø10 20x20cm ndërsa soleta sipas detajeve te armimeve përkatëse. Xhuntimi dhe ancorimi i shufrave te behet ne masën 50 diametra.
8. Mbushja mbas mureve te pesëtës do realizohet me shtresa çakulli te cilat do te ngjeshen me tokmak.



BASHKIA SHKODER
Adresa: Rruga 13 Dhjetori, Nr. 1
Shkodër, Shqipëri
E-mail: info@bashkiashkoder.gov.al

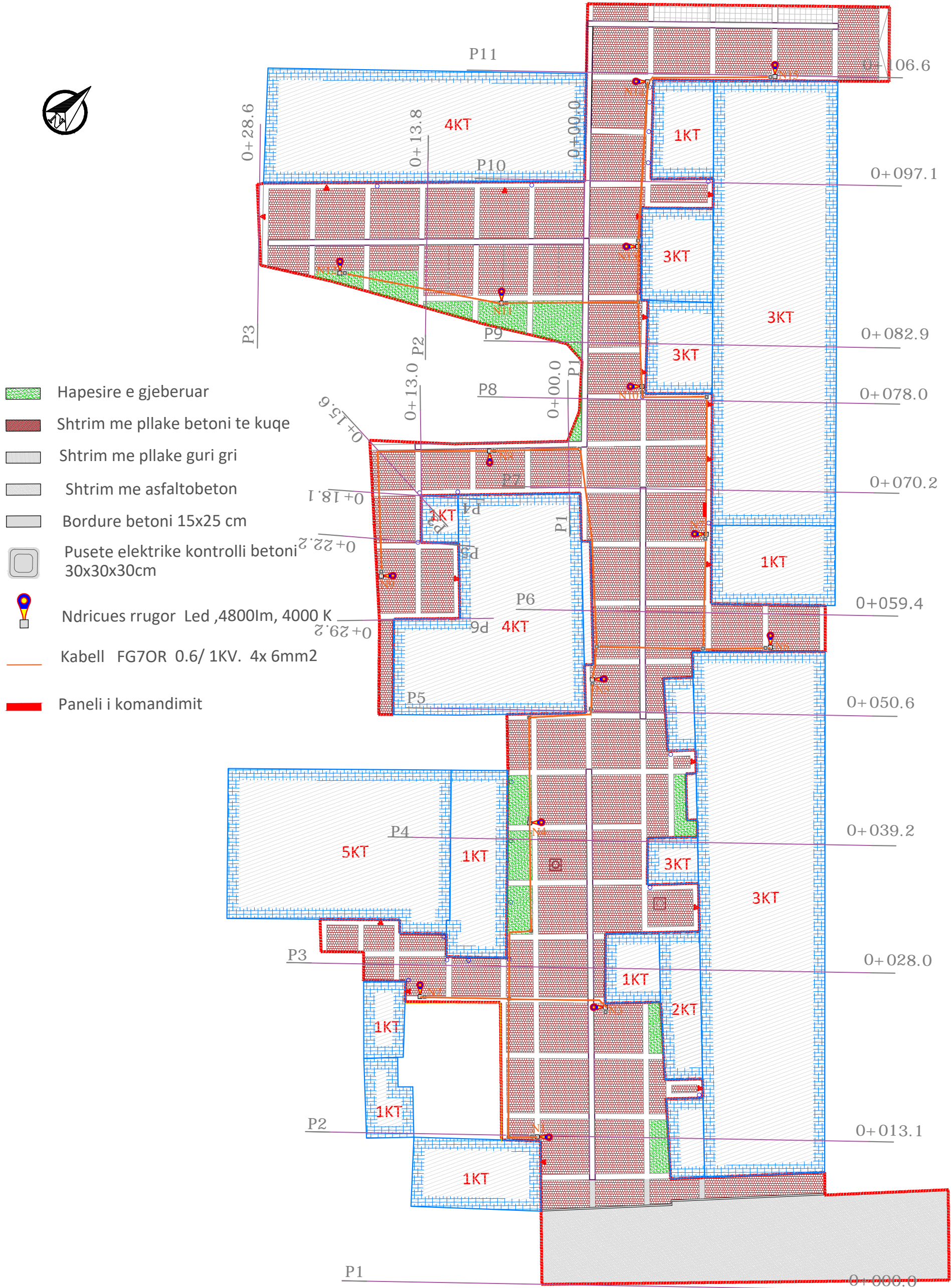
PROJEKTOI :
Ing. Florinda HILAJ
Ing. Elsid Sadiku

OBJEKTI : Rikualifikim urban blloku i pallateve bulevardi
"Skenderbeg", rruga "Jezuiteve"

Faza : Projekt - Zbatim Detaje te rrjetit te ujesjellesit

SHKALLA	FLETA
1:250	C 09
2023	Format A3

Planimetria e ndricimit



BASHKIA SHKODER
 Adresa: Rruga 13 Dhjetori, Nr. 1
 Shkoder, Shqipëri
 E-mail: info@bashkiashkoder.gov.al

PROJEKTOI :
 Ing. Florinda HILAJ
 Ing. Elsid Sadiku

OBJEKTI : Rikualifikim urban blloku i pallateve bulevardi
 "Skenderbeg", rruga "Jezuiteve"

Faza : Projekt - Zbatim | Planimetria e ndricimit

SHKALLA

1:250

2023

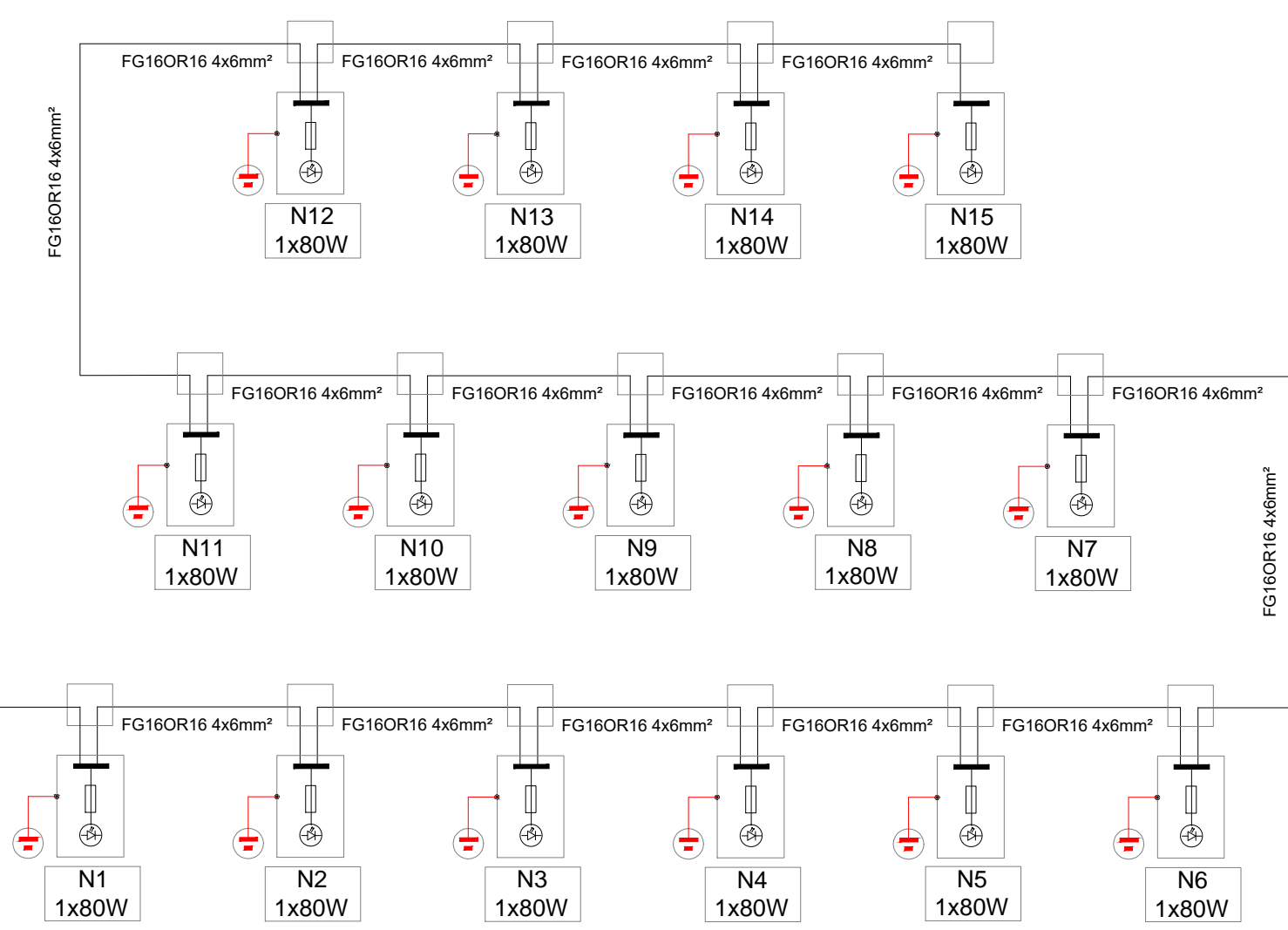
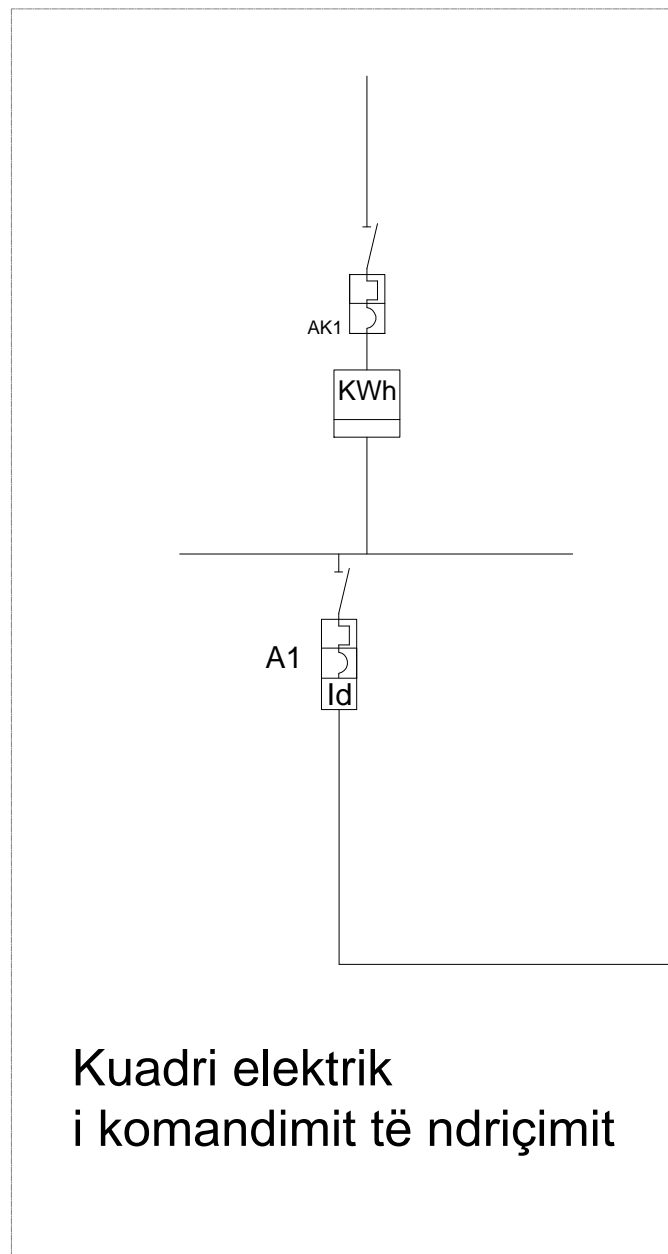
FLETA

C 10

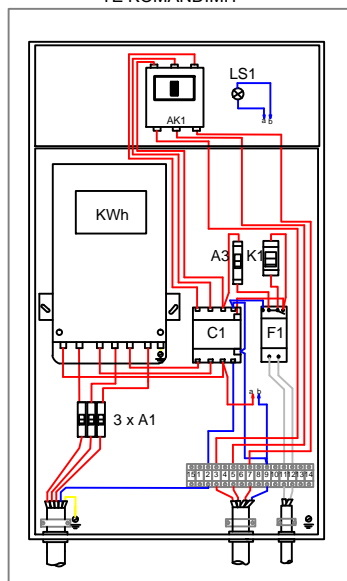
Format A3

Kabëll FG16OR16 4x6mm²
nga kabina elektrike

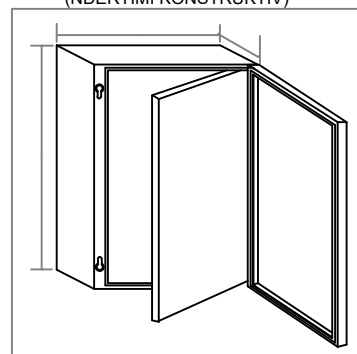
SKEMA ELEKTRIKE E NDRIÇIMIT TË PANELIT



SKEMA E MONTIMIT TË KUADRIT TË KOMANDIMIT



KUADRIT ELEKTRIK I NDRIÇIMIT (NDËRTIMI KONSTRUKTIV)



BRENDA KUADRIT

	Përshkrimi	Sasia
AK1	Automat 4 polar, 16A, 380V.	copë 1
LS1	Lampa stinjalzimi	copë 3
C1	Kontaktor 4 polar 16A, 380/220V, 50 Hz.	copë 1
A3	Celës magneto-termik diferencial 1 polar, monoblok, 6A, 380V	copë 1
A1	Celës magneto-termik diferencial 1 polar, monoblok, 6A, 380V	copë 3
F1	Relë krepuskolare modulare, 16A, 230V.	copë 1
K1	Celës selektor Tip: 0-1.	copë 1
Sf1	Sensor fotoelektrik për relë krepuskolare.	copë 1



BASHKIA SHKODER
Adresa: Rruga 13 Dhjetori, Nr. 1
Shkodër, Shqipëri
E-mail: info@bashkiashkoder.gov.al

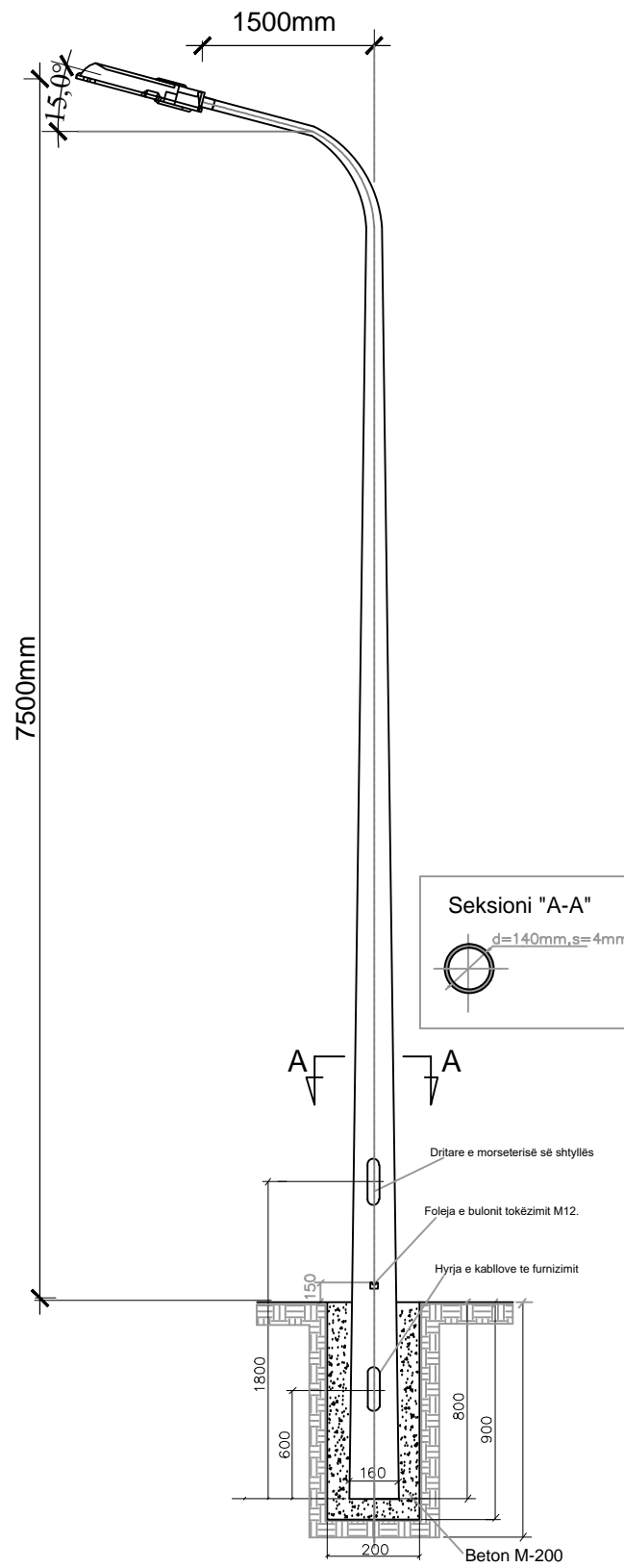
PROJEKTOI :
Ing. Florinda HILAJ
Ing. Elsid Sadiku

OBJEKTI : Rikualifikim urban blloku i pallateve bulevardi "Skenderbeg", rruga "Jezuiteve"

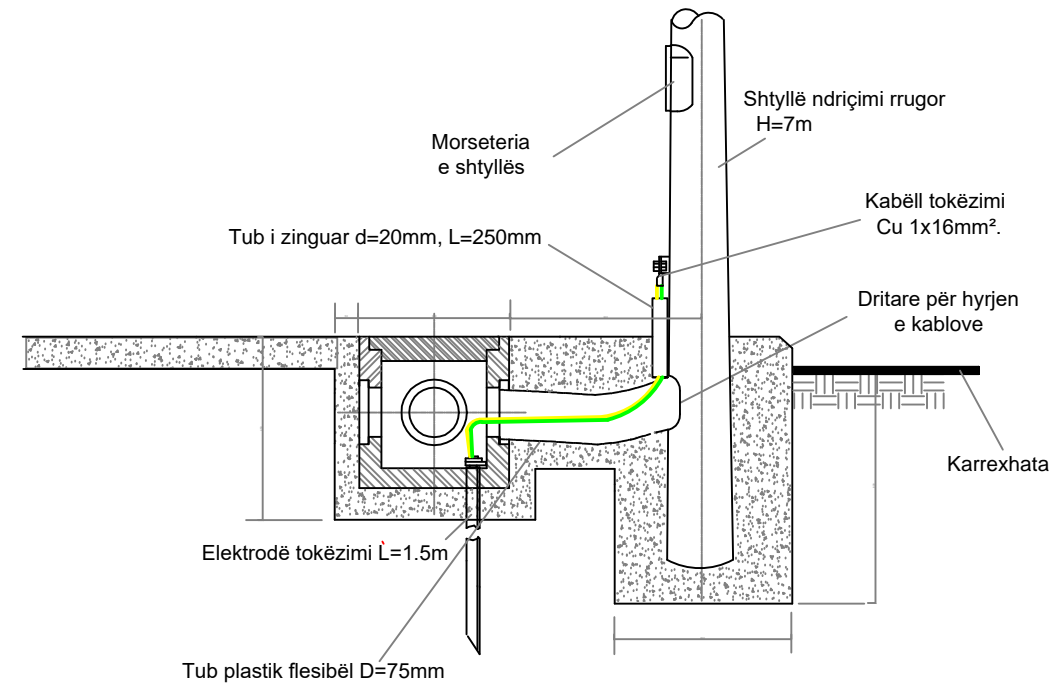
Faza : Projekt - Zbatim Detaje te rrjetit te ndricimit rrugor

SHKALLA	FLETA
1:250	C 11
2023	Format A3

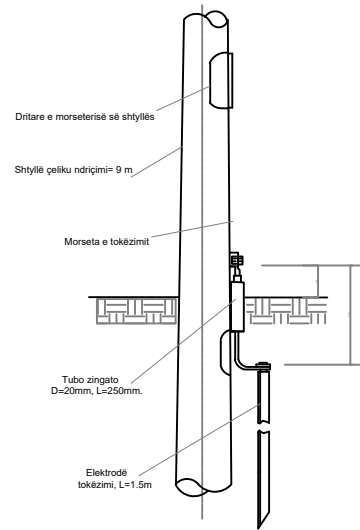
Shtyllë ndriçimi rrugor prej çeliku të zinkuar H=9,8M me 1 ndriçues



Detaj i monimit te pusetes dhe tokezimit te shtylles



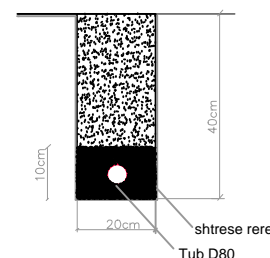
Detaj i tokëzimit të shtyllës së ndriçimit



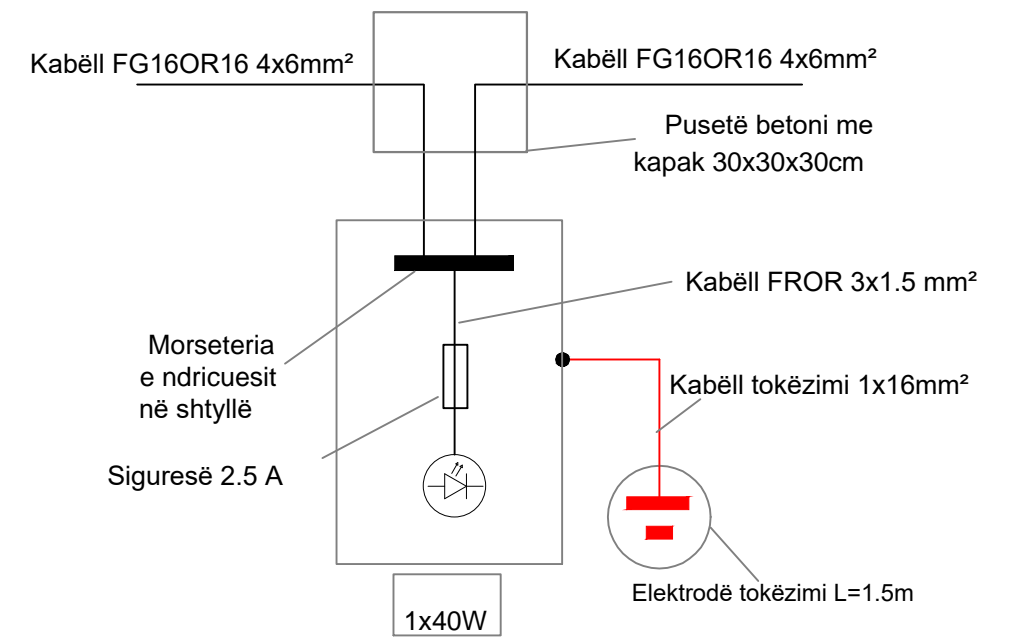
Dritare e morseterisë (minikuadri i shtyllës)



Shtrimi i kablove në tokë



LIDHJET ELEKTRIKE NË NDRIÇUES



BASHKIA SHKODER
Adresa: Rruga 13 Dhjetori, Nr. 1
Shkodër, Shqipëri
E-mail: info@bashkiashkoder.gov.al

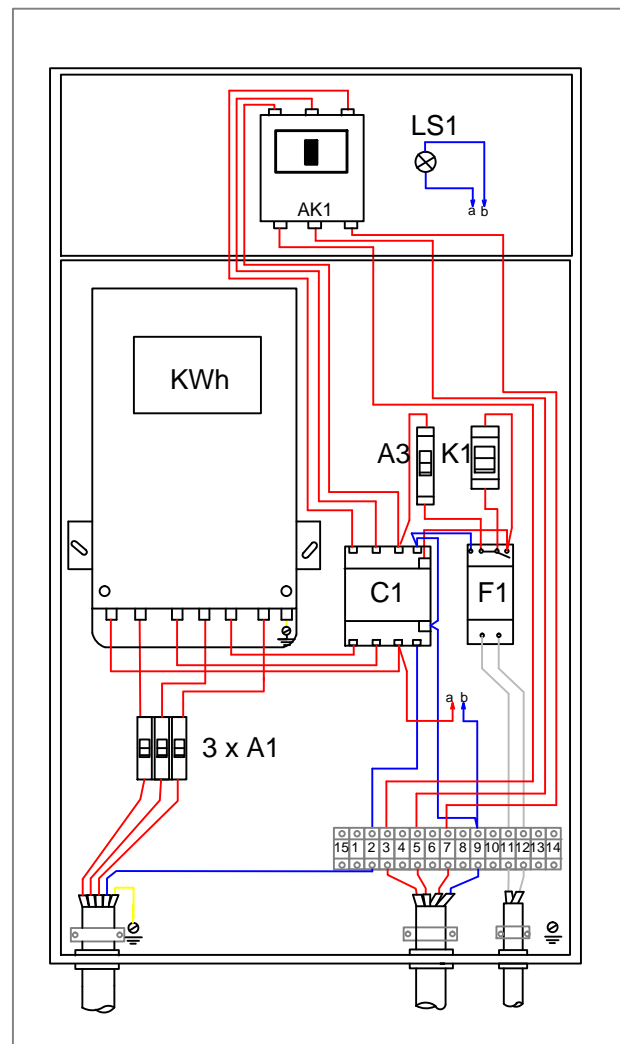
PROJEKTOI :
Ing. Florinda HILAJ
Ing. Elsid Sadiku

OBJEKTI : Rikualifikim urban blloku i pallateve bulevardi "Skenderbeg", rruga "Jezuiteve"

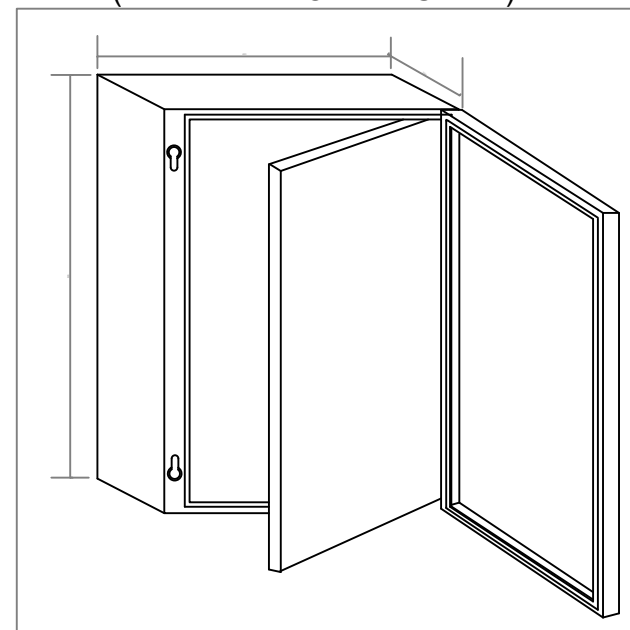
Faza : Projekt - Zbatim Detaje te rrjetit te ndricimit rrugor

SHKALLA	FLETA
1:250	C 12
2023	Format A3

SKEMA E MONTIMIT TË KUADRIT
TË KOMANDIMIT



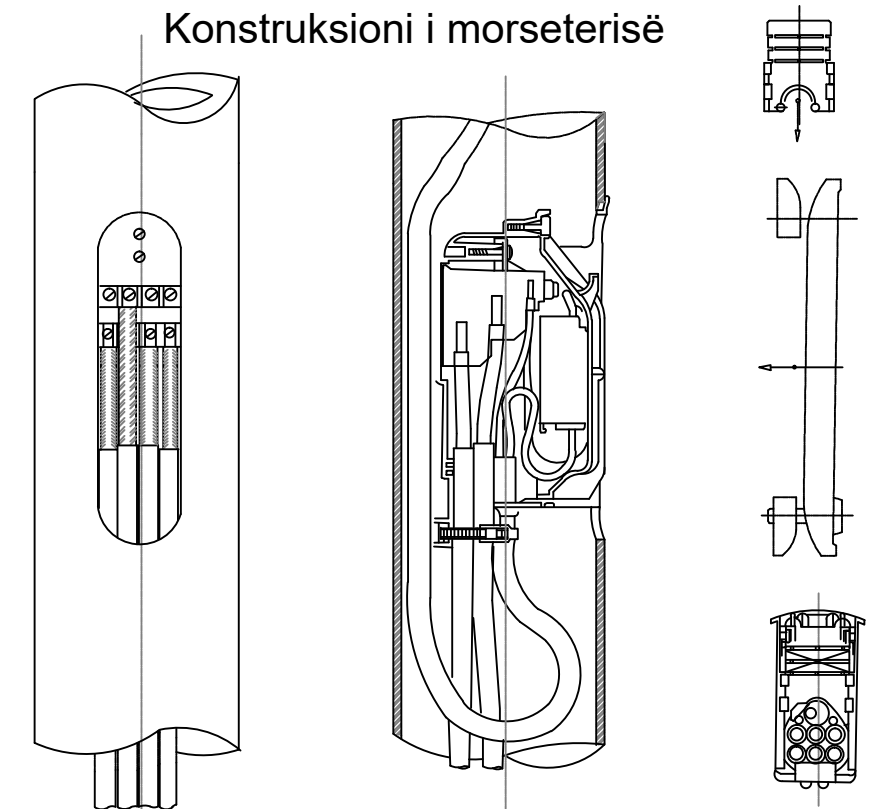
KUADRI ELEKTRIK I NDRIÇIMIT
(NDËRTIMI KONSTRUKTIV)

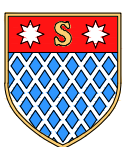


BRENDA KUADRIT

	Përshkrimi	Sasia
AK1	Automat 4 polar, 16A,380V.	copë 1
LS1	Llampa sinjalizimi	copë 3
C1	Kontaktor 4 polar 16A,380/220V, 50 Hz.	copë 1
A3	Celës magneto-termik diferencial 1 polar,monoblok,6A,380V	copë 1
A1	Celës magneto-termik diferencial 1 polar,monoblok,6A,380V	copë 3
F1	Rele krepuskolare modulare, 16A,230V.	copë 1
K1	Celës selektor Tip: 0-1.	copë 1
Sf1	Sensor fotoelektrik për rele krepuskolare.	copë 1

Konstruksioni i morseterisë



 <p>BASHKIA SHKODER Adresa: Rruga 13 Dhjetori, Nr. 1 Shkodër, Shqipëri E-mail: info@bashkiashkoder.gov.al</p>	<p>PROJEKTOI : Ing. Florinda HILAJ Ing. Elsid Sadiku</p>	<p>OBJEKTI : Rikualifikim urban blloku i pallateve bulevardi "Skenderbeg", rruga "Jezuiteve"</p> <p>Faza : Projekt - Zbatim Detaje te rrjetit te ndricimit rrugor</p>	SHKALLA	FLETA
			1:250	C 13
			2023	Format A3