

# OBJEKTI RIKONSTRUKSION I PALESTRES MULTIFUNKSIONALE TE EKIPIT FLAMURTARI

## SHENIME TEKNIKE

Instalimet hidrosanitare te zbatohen ne perputhje me \*Kushtet Teknike te Zbatimit\*,K.T.Z. 25-81,dhe kushteve teknike te projektimit K.T.P. 12-78.

Furnizimi me uje do te behet nga pika e lidhjes se dhene nga Ndermarrja SHA UK -Vlore ose linja ekzistuese Tubat e ujesjellesit do te jene te gjitha prej polietiileni,si jashte ashtu edhe mbrenda godines. Bashkimi i tyre me njeri tjetrin do te behet me rakorderite perkatese .Bashkimi i rakorderive me tubacionet duhet te behet me ane te pajisjeve te posacme (qe shkrijne pjesisht siperfaqet perkatese te kontaktit midis rakorderise dhe tubit gjatesor,dhe realizojne ngjitjen sipas nje teknologjie te caktuar).Nuk lejohet per asnje arsye ngrohja direkte e tubacioneve ne flake zjarri apo ngjitja me çfaredo lloj ngjitesi,perveç menyres se pershkruar edhe ne kushtin teknik perkates, apo ne spcifikimet teknike qe i bashkengjiten ketij projekti.)

Tubat e linjave te ujesjellesit ne banjo do te vendosen nen shtresat e dyshemese,ndersa aparatet sanitare te vendosen sipas normave teknike lavamanet ne lartesi 80 cm mbi shtresen e perfunduar te pllakave te dyshemese,ndersa WC direkt mbi shtresen e perfunduar pllakave te dyshemese.

Ne hyrje te cdo banjoje te vendoset nje saracineske Ø1/2" metalike e kromuar ,ndersa te gjitha aparatet sanitare te pajisen me minisaracineska me D= 1/2".

Te gjitha linjat horizontale te ujesjellesit do te vendosen me pjerrresi minimale prej 0.5%ne ngritje ne drejtim te aparateve sanitare. Linjat vertikale te ujesjellesit te cilat mbeshteten ne mur duhet te pajisen me kapese .

Para mbulimit tubat e ujit ti nenshtrohen proves hidraulike me presion = 10 e 16 bar.

Rrjeti i kanalizimit behet me tuba PVC extra, 6 bar. Pjerrresia e tubacioneve ne planin horizontal per kanalizimet brenda godines do te jete min = 2%

Rrjeti i kanalizimit brenda godines vendoset nen solete ne hapesiren e tavanit te varur qe ndertohet ne te gjitha nyjet sanitare, dhe me tej shkarkon ne kollonen e shkarkimit. Tubi i kollones vazhdon deri mbi kuoten e teraces perajrimin e kollones.

Rrjeti i kanalizimit jashte godines do te lidhet me LINJEN ekzistuese ne rrugen Sazani

Tubat e kanalizimit lidhen me njeri tjetrin dhe me rakorderite perkatese me ngjitje me lende ngjites PVC te rekomanduuar nga prodhuesi sipas llojit perkates te tubit. . Ky rrjet te provohet me uje te rrjedhshem para mbulimit.

EMERTIMI FLETES:

SHENIME TEKNIKE

TITULLI PROJEKTIT: RIKONSTRUKSION I PALESTRES MULTIFUNKSIONALE TE EKIPIT FLAMURTARI

VENDODHJA E PROJEKTIT: LAGJE "ISA BOLETINI", VLORE

FAZA E PROJEKTIT: PROJEKT ZBATIMI  
TIP I FLETES: HIDROTEKNIKE

GRUPI I PROJEKTIMIT

Ark.

Ing. NERMIN JONUZI

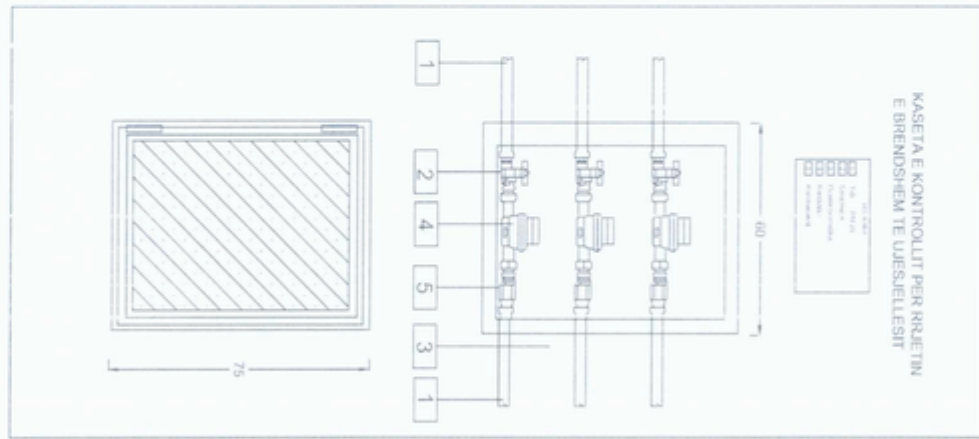
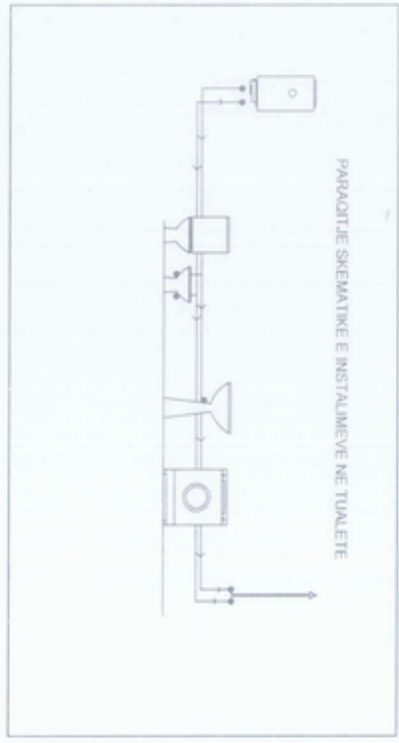
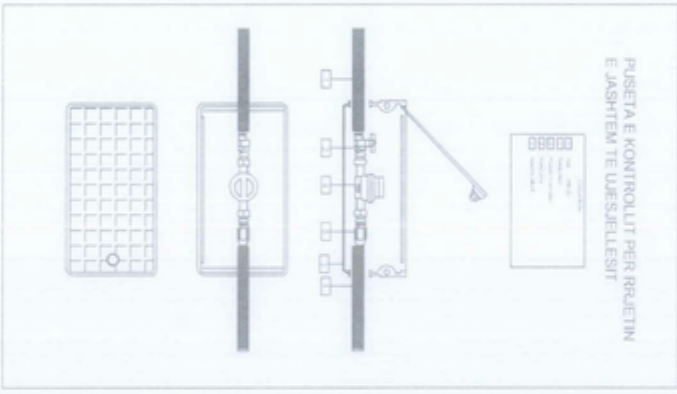
HT -0222/3-

Skallja  
1:150



HS-17

# DETAJE TE FURNIZIMIT ME UJE

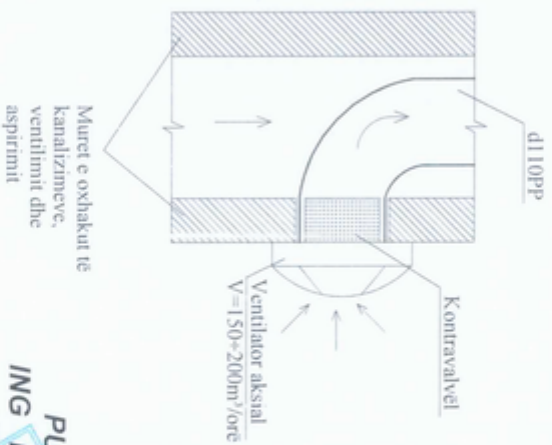
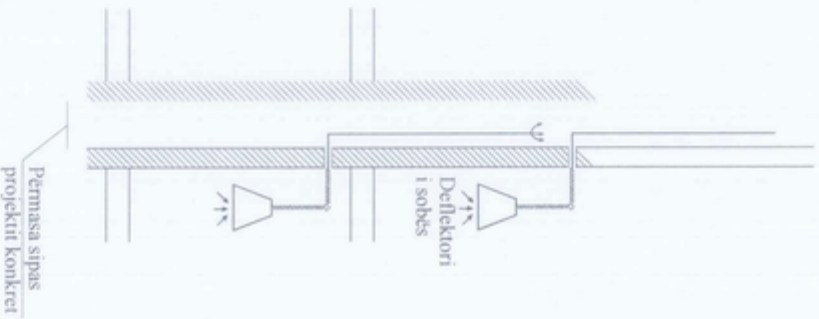
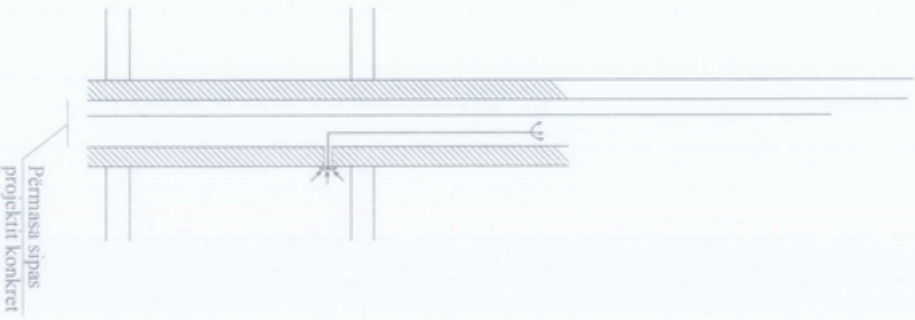


PRINDOR : Ing. NERMIN JONUZI  
 NR. LIC. HJ. 10229/3  
 Nr. Lic. Hidro. HJ. 0229/3  
 Nr. Lic. Hidro. HJ. 0229/3

**Ing. NERMIN JONUZI**  
 Projektime Hidro  
 Mbikqytje  
 Nr. Lic. Hidro. HJ. 0229/3  
 Nr. Lic. Hidro. HJ. 0229/3  
 Nr. Lic. Hidro. HJ. 0229/3

SKEMA PRINCIPALE E KANALIZIMEVE DHE ASPIRIMIT Shk 1:100

K.U.Z

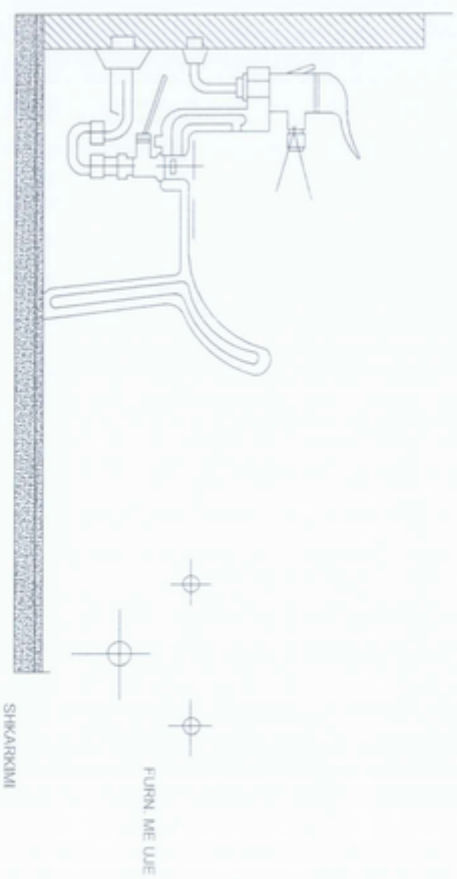
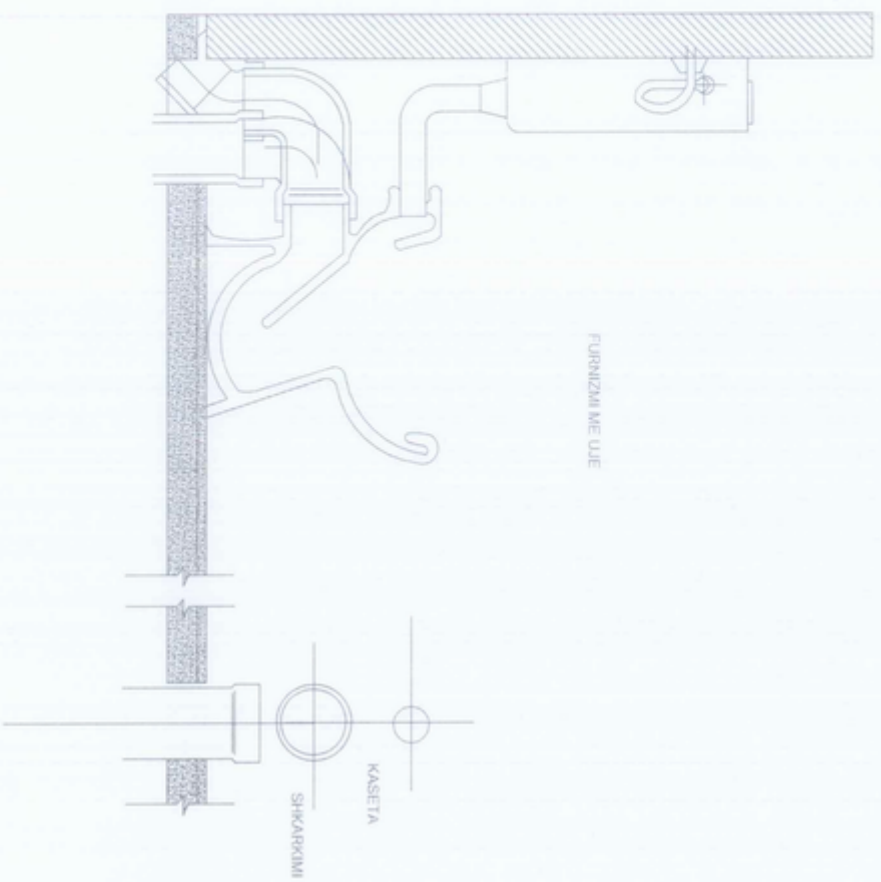


PUNOI  
ING NERMIN JONUZI  
NR LIC/HT 0222/3





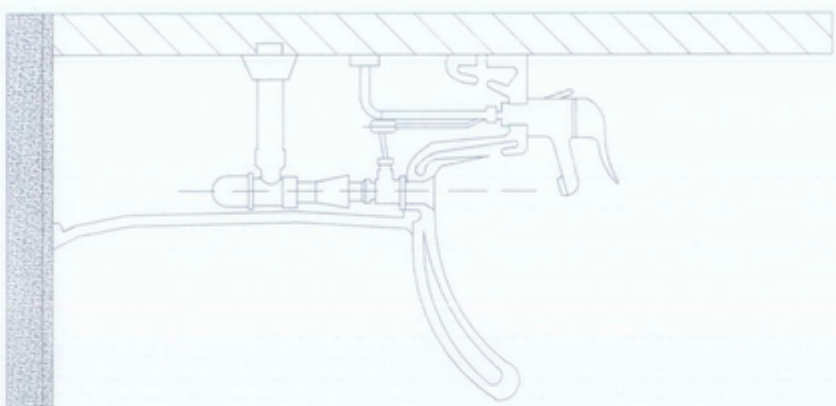
# DETAJE TE INSTALIMEVE APARATEVE SANITARE



Ing. NERMIN JONUZI  
Projektim i Hidro / MKZ  
Mbikqyese e punimeve  
No. Lic. Proje. HT 072/1  
No. Lic. Proje. S. M. 2507/1  
Tel. +355 09 53 57 918



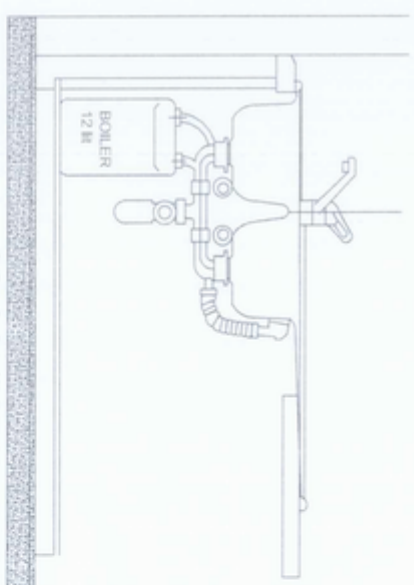
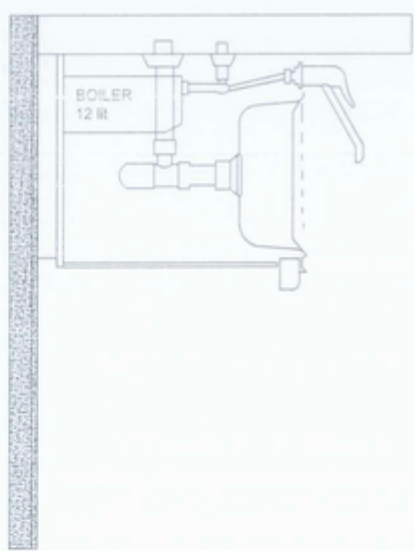
# DETAJE TE INSTALIMEVE APARATEVE SANITARE



SKEMA DHE KUOTAT E INSTALIMIT TE LAVAMANIT

SHKARKIMI

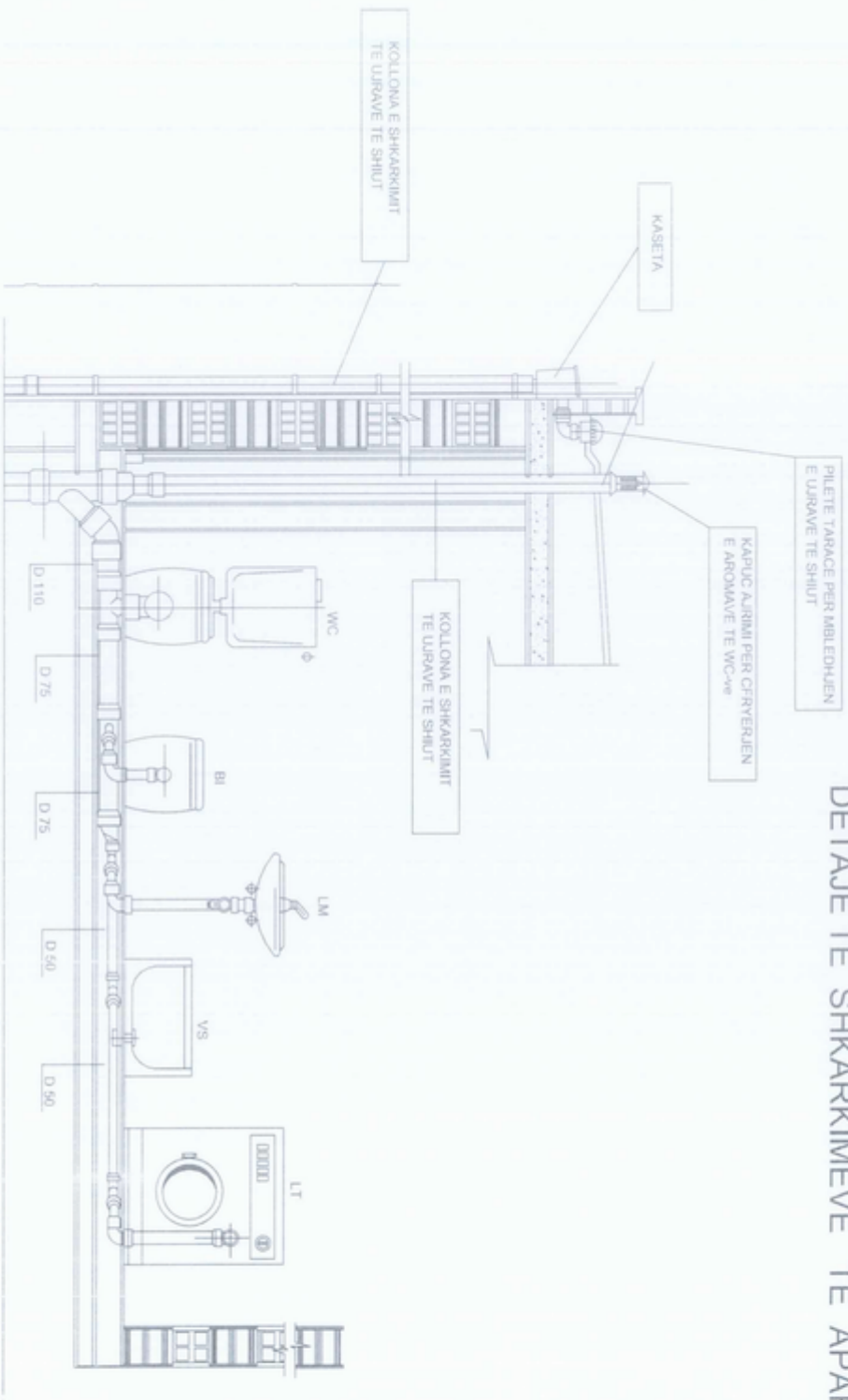
FURN ME UJE



SKEMA DHE KUOTAT E INSTALIMIT TE LAVAPJATES

**Ing. NERMIN JONUZI**  
Projektor Hidro/MSZ  
Mbikëqyues i punës  
Lic. Hidro 10275  
Lic. MSZ 25971  
Kryeshtetpjetari i punës  
No. 10275/10275/10275

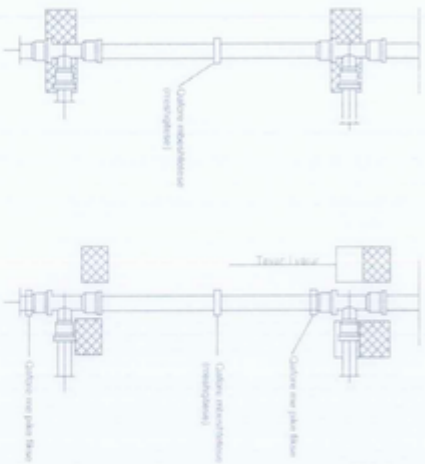
# DETAJE TE SHIKARKIMEVE TE APARATEVE SANITARE



PUNKT I KONTROLLIMIT  
NR. LIC. H.P. 462/2003  
Mbikëqytetues  
NR. Lic. H.P. 475/2003  
KONSTRUKTORI  
HIDRO/MKZ  
audim  
MKZ 2507/1  
Mbikëqytetues  
NR. Lic. H.P. 475/2003  
4755 60 53 57 918 - E-mail: [info@hidromkz.com](mailto:info@hidromkz.com)

**HIDROMKZ**  
**VERMINI JONUZI**

# DETAJE TE TUBACIONEVE TE FURNIZIMIT ME UJE



## SUPPORTET MËBESHETËTES

Këtu suportet cilindër paraqetohen dhe vendohen në shtresën me zhyrtësi të ngjashme me shtresën e shtresës së sipërme. Për qëllime të kësaj specifikimi, cilindrët mund të vendosen në shtresën e shtresës së sipërme ose në shtresën e shtresës së poshtme.

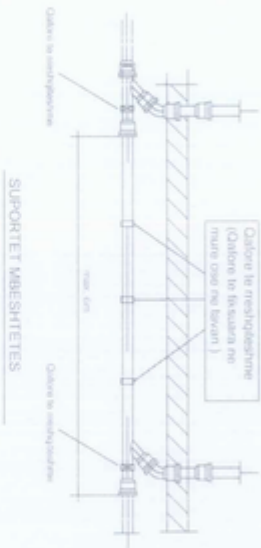
1. Cilindër me përfaqësim për të mos harruar asnjë përvojë të kaluar.
2. Cilindër të montosh për të siguruar këmbëzime të duara.

## SUPPORTET E KOLLONAVE

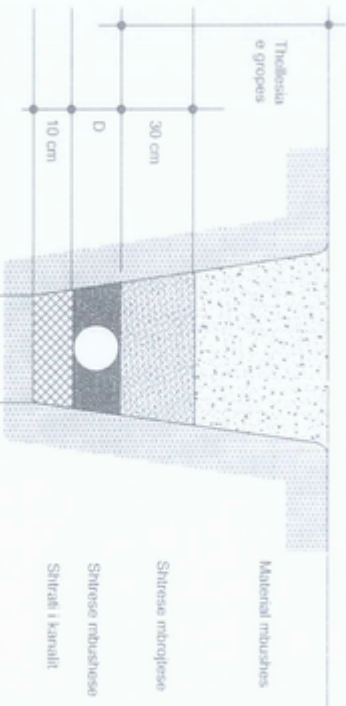
Këtu suportet mund të vendosen në shtresën e shtresës së sipërme në shtresën e shtresës së sipërme. Aty parqelohen tërësisht në shtresën e shtresës së sipërme të vendosur në shtresën e shtresës së sipërme të shtresës së sipërme.

## SUPPORTET E KOLLEKTORËVE HORIZONTAL

Këtu suportet vendosen si në figurën e mëposhtme.



## SUPPORTET MËBESHETËTES



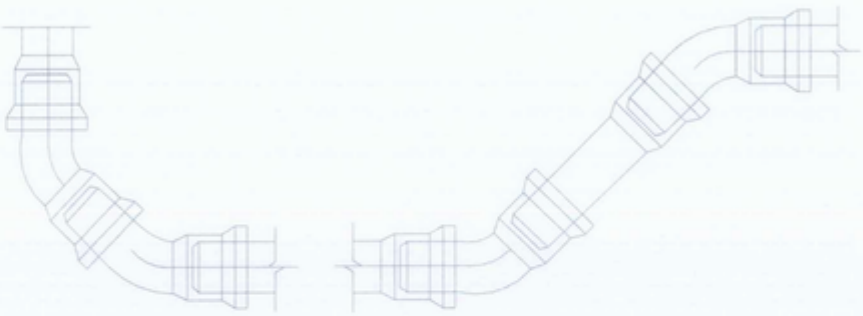
- Për vendosjen e tubave të shtresës së sipërme, duhet të sigurohen kushtet e mëposhtme:
- Quesura e kanalit - 40 cm e Ch&K
  - Tributësia e kanalit - 30 cm dhe 10 cm
  - Shtresë mbështetëse
  - Tributësia e shtresës - 50 cm kur kufiri iu kalon në shtresë.

PUNOI - Ing. NERMIN JONUZI  
NR. LIC. HT - 022273





## DETAJË TE LIDHJEVE TE TUBACIONEVE TE SHKARKIMEVE TE KUZ

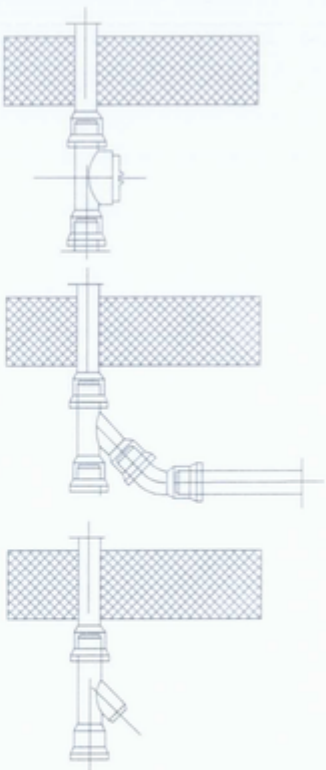


### DEVIACIONET E KOLLONAVE

Kollonat mund të realizohen edhe me devijime (shtrëngje). Është e kërkuar që të mos shprehin aksial më jo më shumë ses 1 m.

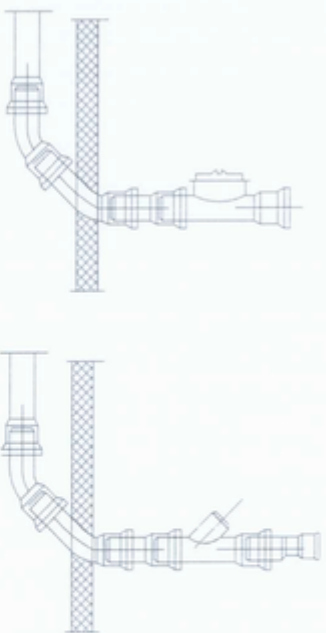
### KEMBËT E KOLLONAVE

Është e kërkuar që të realizohen këmbët e kollonave me dy përkulje (nauçe) me 45 gradë dhe një trankële të ndërmjetshme me gjatësi jo më të vogël ses 2D.



### PIKAT E INSPEKTIMIT

Për të bërë përdorim të saktë të pikave të inspektimit, duhet të vendosen pika inspektimit në vendet e shprehura dhe të sigurohet që të mos shprehin për të paktën një pikë inspektimit në përdorim.



### PIKAT E INSPEKTIMIT

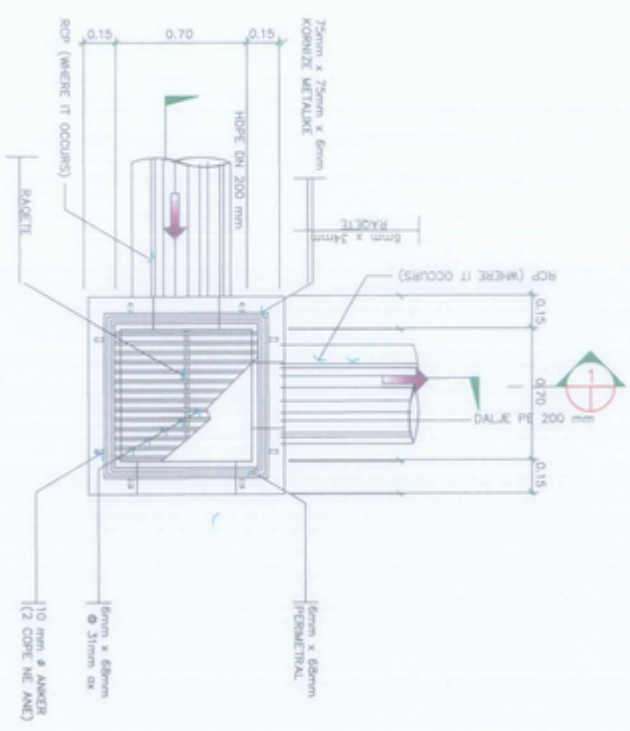
Është mirë të përdoren pikat e inspektimit në kollektorët horizontalë para daljeve së të njëjta ndërtesa.

PUNORI : JING NESHIN

NR. LIC. IT-022/2019

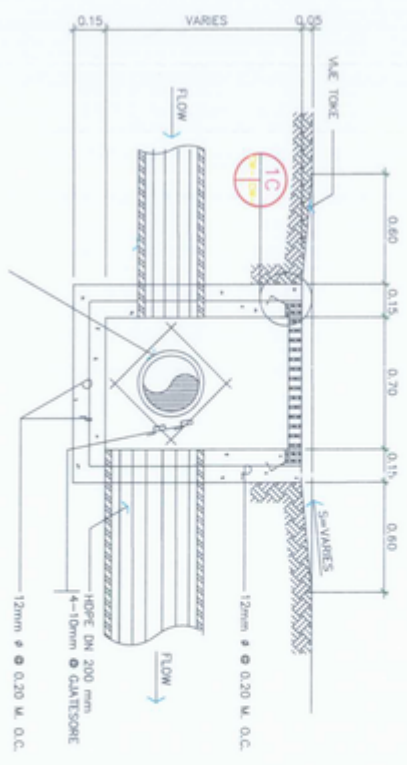


P L A N



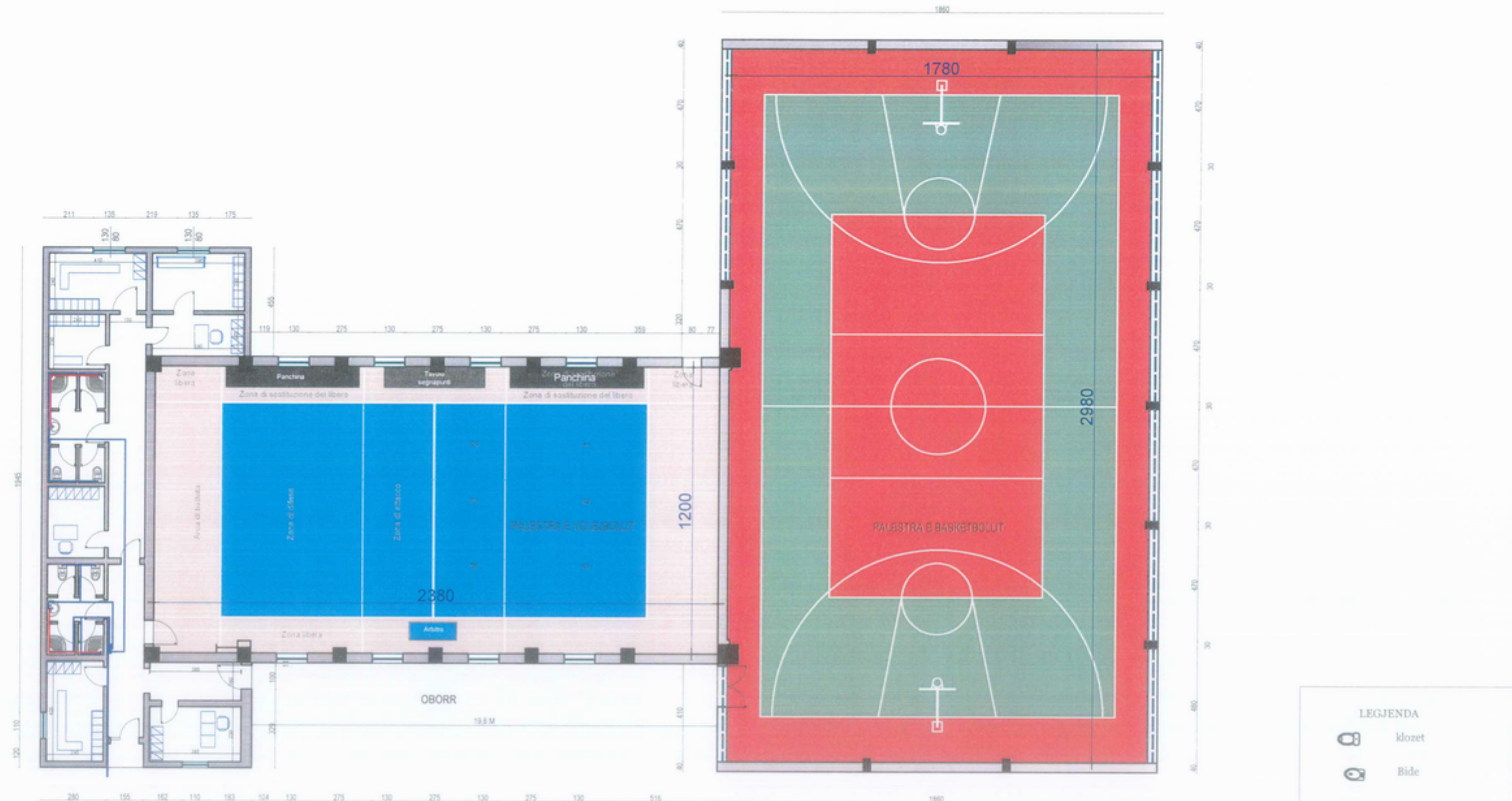
PUSETA K.U.Z

PRERJE



Ing. NERMIN JONUZI  
 Projekat: Hidro/HRZ  
 Mbitković - Kolaudim  
 102200000 & HR-2507/1  
 102200000 & HR-2507/1  
 102200000 & HR-2507/1

OBJEKTI: RIKONSTRUKSION I PALESTRES MULTIFUNKSIONALE TE EKIPIT FLAMURTARI  
 PLANI I FURNIZIMIT ME UJE



**Shenime Teknike te furnizimit te brenshem me uje:**

1. Nyjet sanitare do te furnizohen me uje me tubacione polipropilene random me pn 20 me dimensione sipas vizatimit te mesiperm
2. Ne hyrje te cdo njeje sanitare eshte vendosur nje saracineske kontrolli prej polipropilene
3. Tubacionet do te kalojne ne mur te futura ne tulle dhe te fiksuara .  
Me sipër do te jete tubacioni i ujit te ftohte dhe 5cm me poshte tubacioni i ujit te ngrohte .
4. Tubacioni i ujit te ftohte vendoset ne krahe te djathte dhe ne te majte ai i ujit te ngrohte .
5. Uji i ngrohte do te prodhohet nga bolieri elektrik i vecante per banjat dhe do te kete dhe nje lidhje me kaldajen
6. Ne cdo dalje te ujit te ftohte dhe te ngrohte do te vendosen minisaracineska Aparatet sanitare jane prej porcelani .

EMERTIMI FLETES:

PLANIMETRIA E PALESTRES  
 PLANI I FURNIZIMIT ME UJE

TITULLI PROJEKTTIT: RIKONSTRUKSION I PALESTRES MULTIFUNKSIONALE TE EKIPIT FLAMURTARI

VENDODHJA E PROJEKTTIT: LAGJE 'ISA BOLETINI', VLORE

FAZA E PROJEKTTIT: PROJEKT ZBATIMI  
 Tipi i FLETES: HIDROTEKNIKE

GRUPI I PROJEKTTIT:

Ark. NERMIN JONUZI

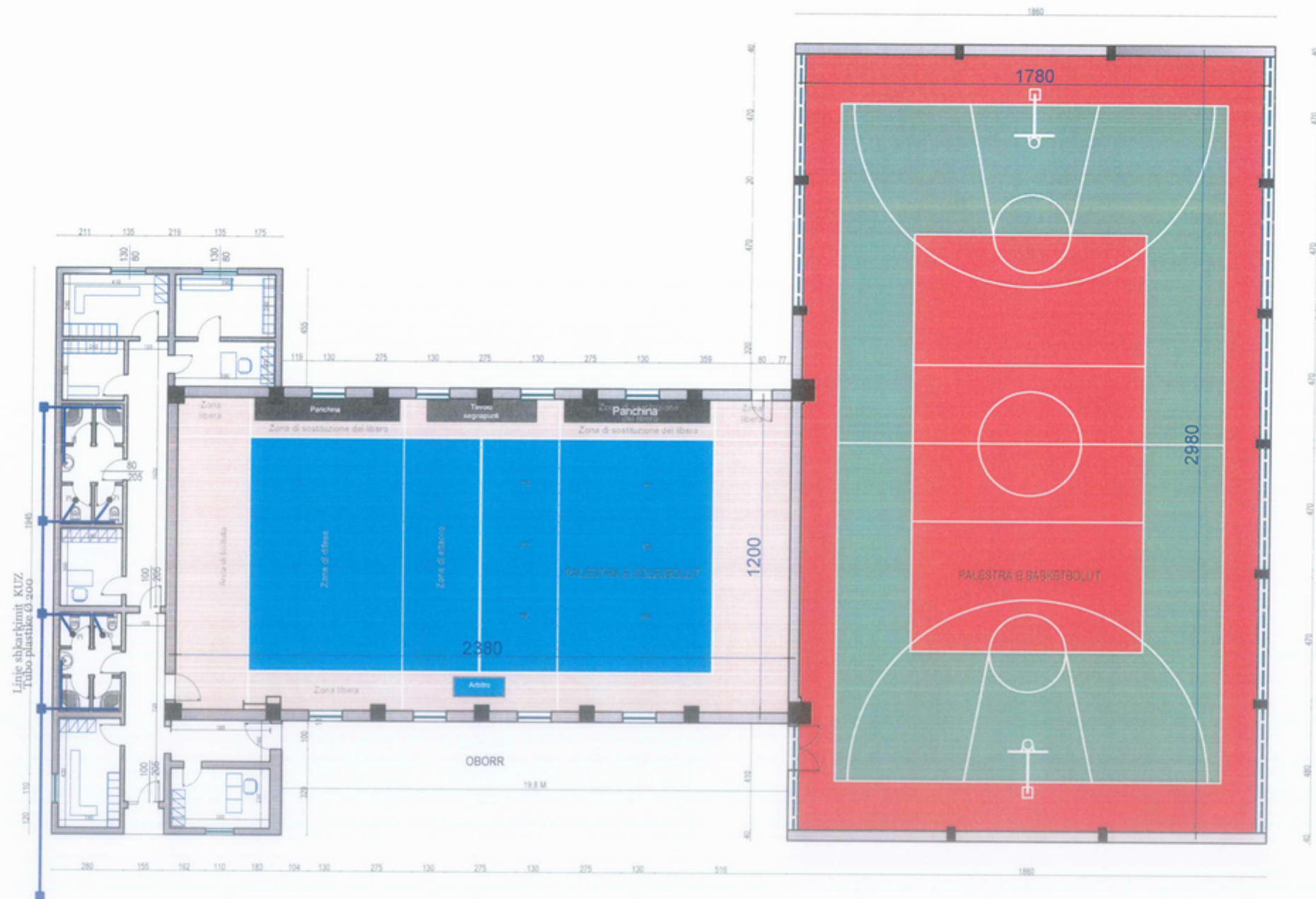
HT-0222/S

Shkalla  
 1:150

HS-02



OBJEKTI: RIKONSTRUKSION I PALESTRES MULTIFUNKSIONALE TE EKIPIT FLAMURTARI  
 PLANI I SHKARKIMIT TE KUZ



LEGJENDA	
	Klozet
	Bide
	Lavaman
	Lavapjati
	Pllake dushi
	Bolier
	Linje shkarkimit KUZ Tubo plastike Ø 200
	Kz Kollone KUZ Tubo plastike Ø -110
	Kb Kollone shkarkimi KUB
	Pi Pilete dyshemeje
	Pu Pilete dyshemeje

Shenime Teknike :

1. Shkarkimet e Wc behen me tubo Ø 90 ,kollonat me gomina kundra zhurmes
2. Aparatet si bide , pllake dushi , lavaman behen me tubo Ø 40 PP.
3. Aparatet si , pilete dyshemeje , vaske behen me tubo Ø 50 PP.
4. Kollona e shkarkimit te banjove behen me tubo Ø110+ kollona e shoqerimit ventilues Ø 75..
5. Rrjeti i jashtem i shkarkimit te KUZ behen me tubo HDPE Ø200 +puseta kotrolli..
6. Puseta kotrolli do te jene prej betoni te parapergatitura e me kapake gize qe te jene hermetike .

EMERTIMI FLETES:  
 PLANIMETRIA E PALESTRES

TITULLI PROJEKTIT: RIKONSTRUKSION I PALESTRES MULTIFUNKSIONALE TE EKIPIT FLAMURTARI

VENDODHJA E PROJEKTIT:

FAZA E PROJEKTIT: PROJEKT ZBATIMI  
 TYP I FLETES: HIDROTEKNIKE

GRUPI I PROJEKTIMIT

Ark. Ing. NERMIN JONUZI  
 A. HT-0222/3

Shkalla  
 1:150

HS-03