

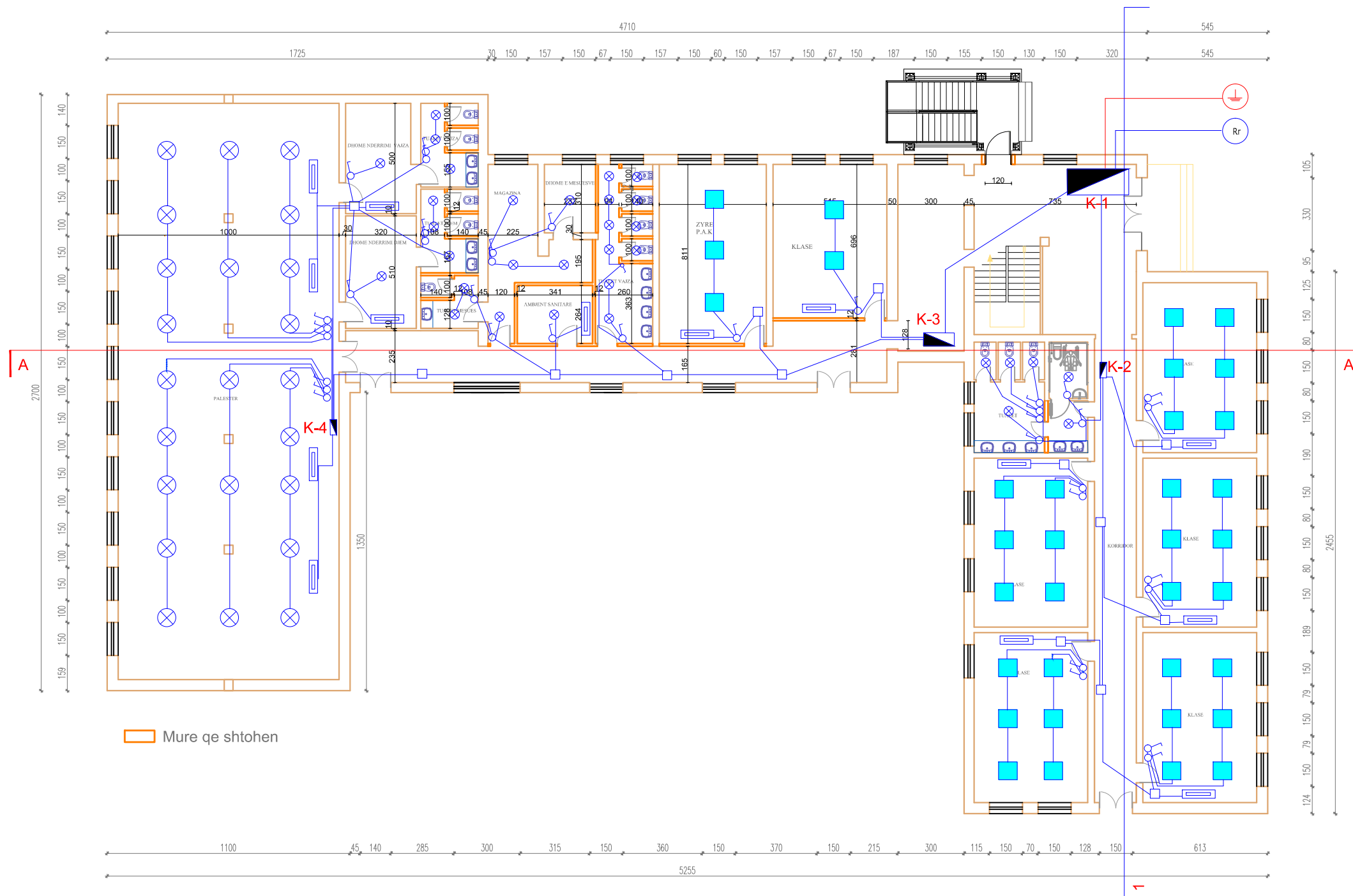
PROJEKT ELEKTRIK

RIKONSTRUKSION I SHKOLLËS 9-VJEÇARE " AVNI RUSTEMI",BASHKIA VLORË

**Projektues:Inxh.Amarildo Lamaj
Inxh.Ermelinda Nebiu**

Vlorë 2023

PROJEKTI I SISTEMIT NDRIÇIMIT DHE EMERGJENCAVE KLASAT-PALESTRA-TUALETE KATI PËRDHE



□ Mure qe shtohen

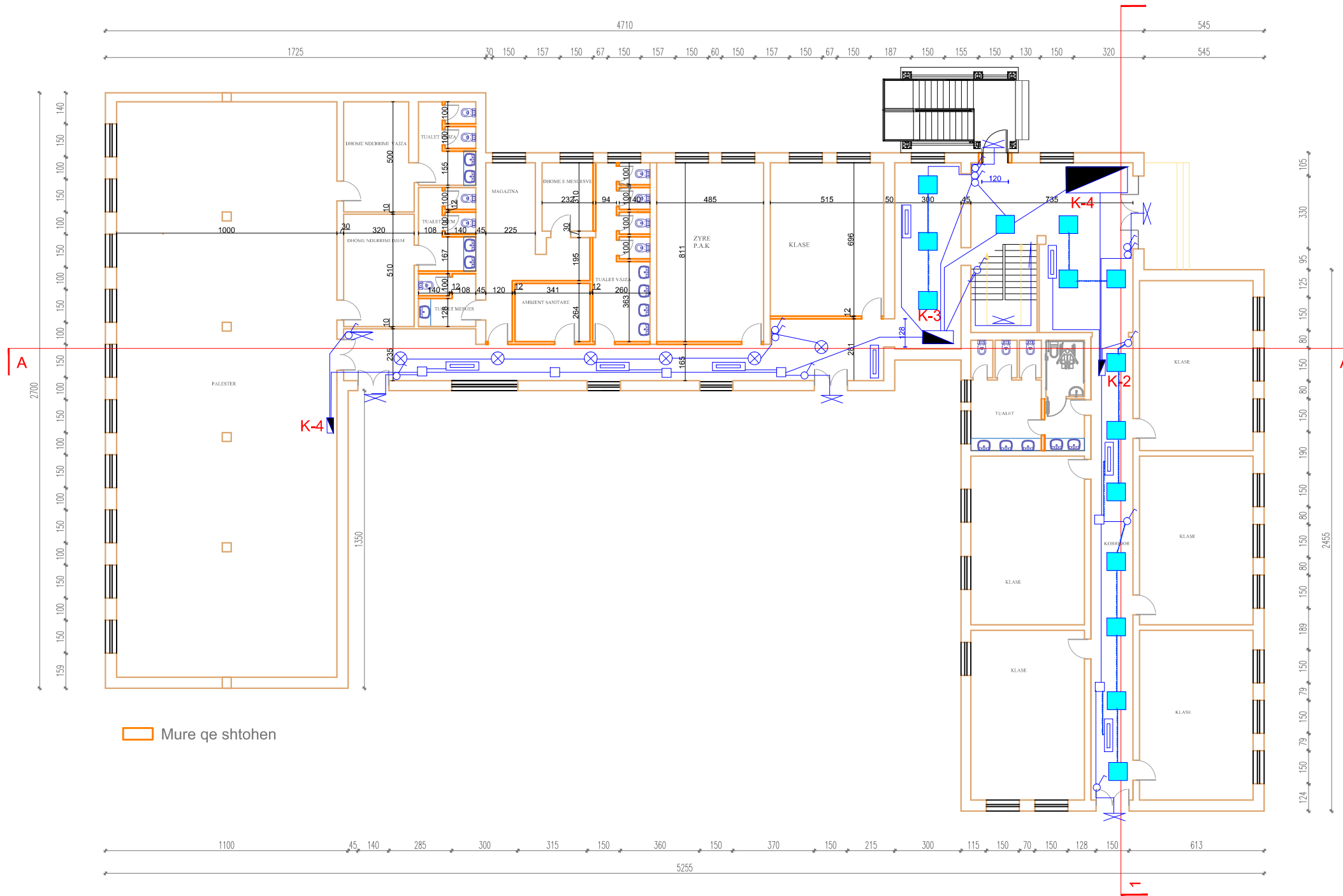
LEGJENDA		
1		ÇELES NDRIÇIMI
2		ÇELES NDRIÇIMI DEVIATOR 10A 250V
3		DALJE DRITE TAVANI
4		ÇELES INVERTITOR
5		KUTI SHPERNDARESE
6		PRIZE TELEFONIE
7		PRIZA BIVALENTE 16A
8		PRIZA SHUKO 16A TË TOKEZUARA
9		LINJE ELEKTRIKE ME TUB PVC NEN SUVA
10		LINJE ELEKTRIKE ME TUB PVC NEN DYSEME
11		KUADER ELEKTRIK I BRENDSHEM
12		NDRIÇIMI 3*1.5 OZ0
13		DALJE PRIZA NJE FAZORE 16A
14		TOKEZIMI MBROJTËS
15		RRJETI I FURNIZIMIT ME ENERGJI ELEKTRIKE
16		DALJE PRIZA 3 FAZORE
17		KUADER I FUQISE ELEKTRIKE TE JASHTME
18		NDRIÇIMI I MURIT ME BRACËTË E INKASTRUAR
19		PRIZE TELEVIZORI
20		PRIZE CITOFONIE
21		Ndriçues pllafoni led
22		Ndriçues
23		ÇELES BIPOLAR

PROJEKTI :	RIKONSTRUKSION I SHKOLLËS 9-VJEÇARE "AVNI RUSTEMI"
EMËRTIMI I FLETËS :	PROJEKT I SISTEMIT NDRIÇIMIT KLASAT-PALESTRA-TUALETE KATI PËRDHE
ZHVILLUES:	BASHKIA VLORE
Fleta Nr .	01
Projektues:	Inxh.Amarildo Lamaj Inxh.Ermelinda Nebiu

PROJEKTI I SISTEMIT TE NDRICIMIT DHE EMERGJENCËS KORRIDORE E SALLË HYRJE KATI PERDHE

LEGJENDA

1		ÇELES NDRICIMI
2		ÇELES NDRICIMI DEVIATOR 10A 250V
3		DALJE DRITE TAVANI
4		ÇELES INVERTITOR
5		KUTI SHPERNDARESE
6		PRIZE TELEFONIE
7		PRIZA BIVALENTE 16A
8		PRIZA SHUKO 16A TË TOKEZUARA
9		LINJE ELEKTRIKE ME TUB PVC NEN SUVA
10		LINJE ELEKTRIKE ME TUB PVC NEN DYSEME
11		KUADER ELEKTRIK I BRENDSHEM
12		NDRICIMI 3*1.5 OZ0
13		DALJE PRIZA NJE FAZORE 16A
14		TOKEZIMI MBROJTËS
15		RRJETI I FURNIZIMIT ME ENERGIJ ELEKTRIKE
16		DALJE PRIZA 3 FAZORE
17		KUADER I FUQISE ELEKTRIKE TE JASHTME
18		NDRICIMI I MURIT ME BRACËTË E INKASTRUAR
19		PRIZE TELEVIZORI
20		PRIZE CITOFONIE
21		ZILE
22		Ndriçues pllafoni led
23		ÇELES BIPOLAR

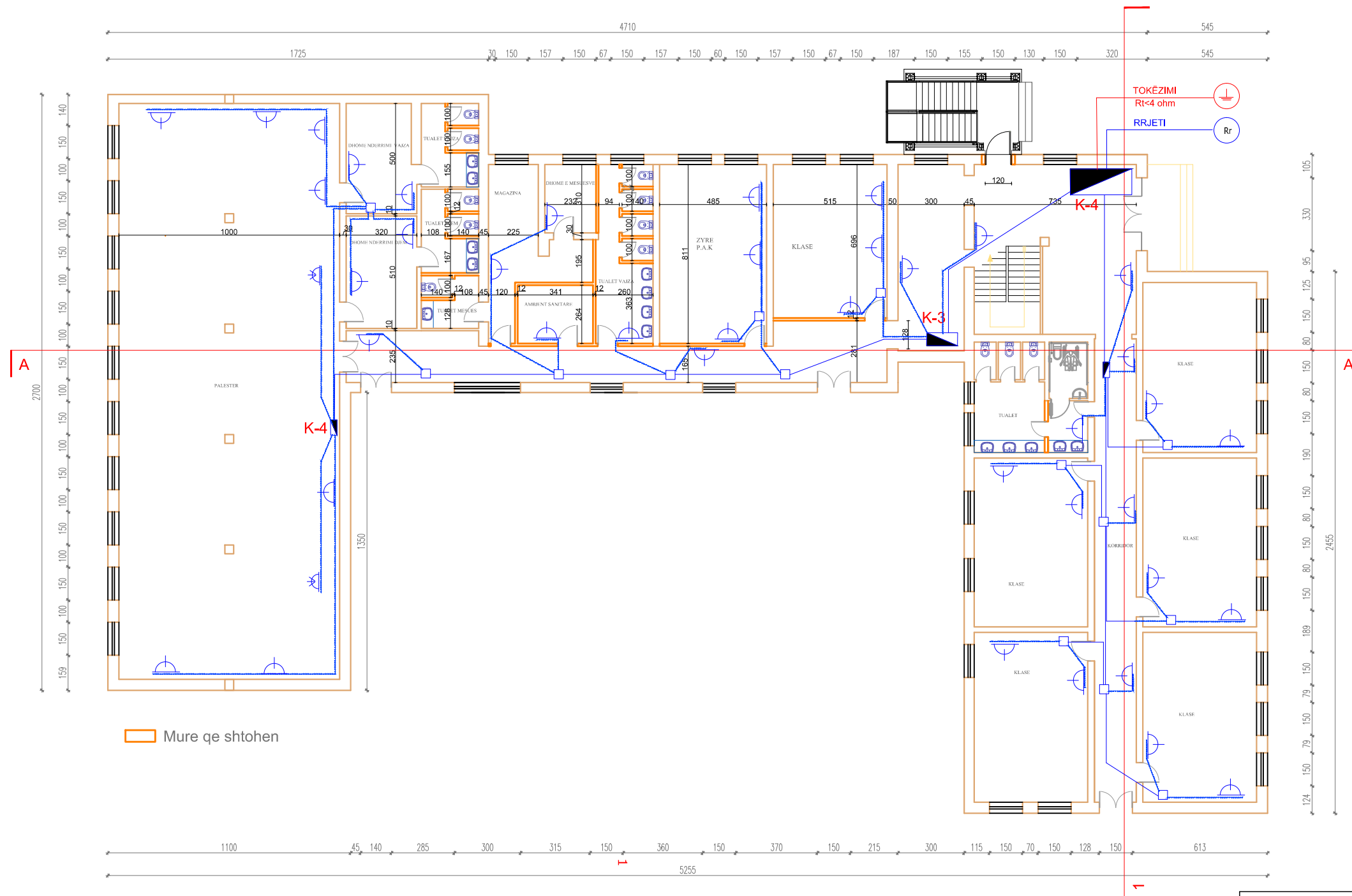


PROJEKTI :	RIKONSTRUKSION I SHKOLLËS 9-VJEÇARE "AVNI RUSTEMI"
EMËRTIMI I FLETËS :	PROJEKTI I SISTEMIT TË NDRICIMIT KORRIDORE E SALLË HYRJE KATI PERDHE
ZHVILLUES:	BASHKIA VLORE
Fleta Nr .	02
Projektues:	Inxh.Amarildo Lamaj Inxh.Ermelinda Nebiu

PROJEKTI I SISTEMIT TE PRIZAVE 220V.380V TË FUQISË ELEKTRIKE KATI PËRDHE

LEGJENDA

1		ÇELES NDRIÇIMI
2		ÇELES NDRIÇIMI DEVIATOR 10A 250V
3		DALJE DRITE TAVANI
4		ÇELES INVERTITOR
5		KUTI SHPERNDARESE
6		PRIZE TELEFONIE
7		PRIZA BIVALENTE 16A
8		PRIZA SHUKO 16A TË TOKEZUARA
9		LINJE ELEKTRIKE ME TUB PVC NEN SUVA
10		LINJE ELEKTRIKE ME TUB PVC NEN DYSEME
11		KUADER ELEKTRIK I BRENDSHEM
12		NDRIÇIMI 3*1.5 OZ0
13		DALJE PRIZA NJE FAZORE 16A
14		TOKEZIMI MBROJTËS
15		RRJETI I FURNIZIMIT ME ENERGIJ ELEKTRIKE
16		DALJE PRIZA 3 FAZORE
17		KUADER I FUQISE ELEKTRIKE TE JASHTME
18		NDRIÇIMI I MURIT ME BRAÇETË E INKASTRUAR
19		PRIZE TELEVIZORI
20		PRIZE CITOFONIE
21		ZILE
22		Ndriçues pllafoni led
23		ÇELES BIPOLAR



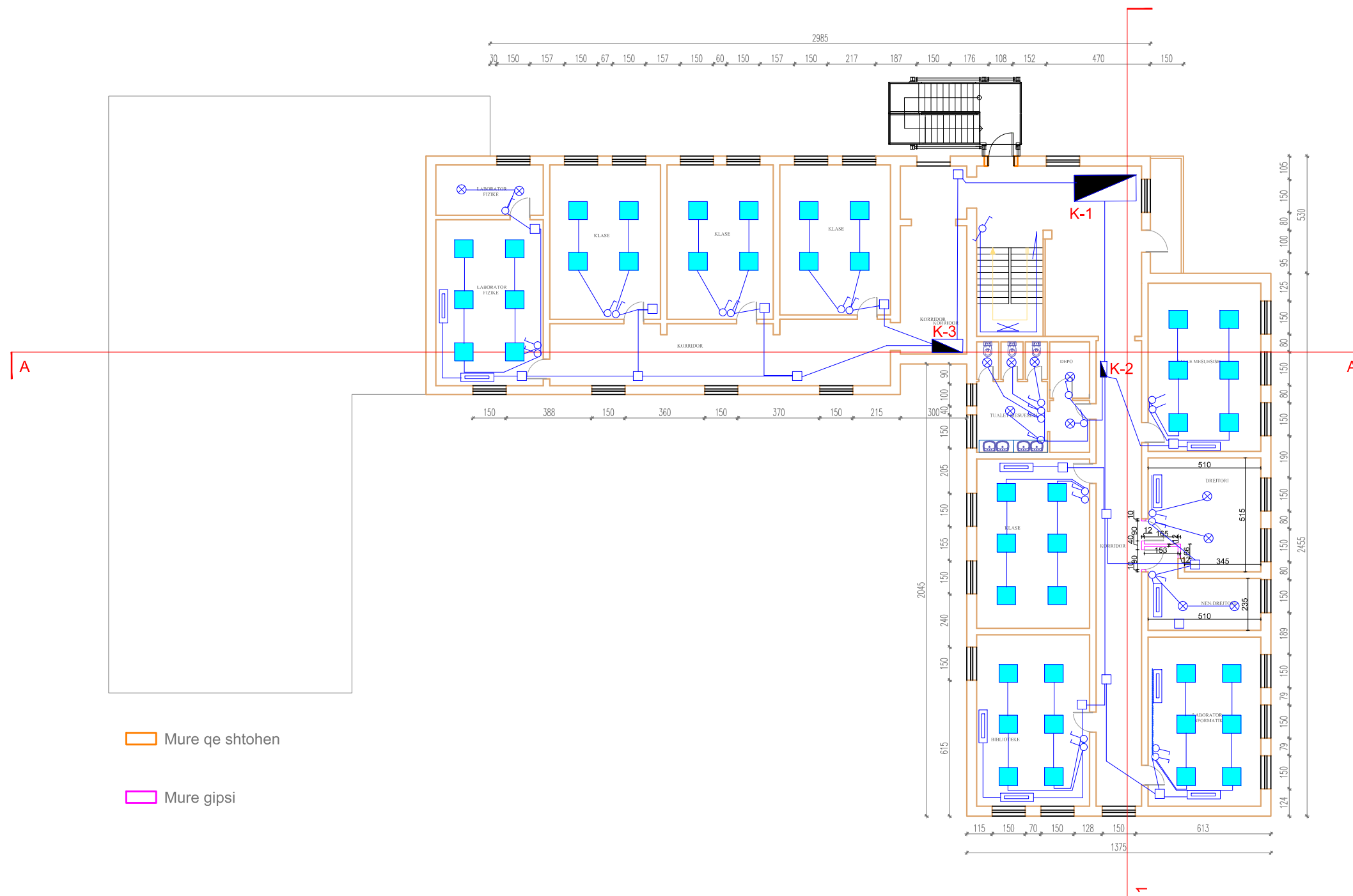
Mure qe shtohen

PROJEKTI :	RIKONSTRUKSION I SHKOLLËS 9-VJEÇARE "AVNI RUSTEMI"
EMËRTIMI I FLETËS :	PROJEKTI I SISTEMIT TË PRIZAVE 220V.380V KATI PËRDHE
ZHVILLUES:	BASHKIA VLORE
Fleta Nr .	03
Projektues:	Inxh.Amarildo Lamaj Inxh.Ermelinda Nebiu

PROJEKTI I SISTEMIT NDRIÇIMIT DHE EMERGJENCAVE KLASAT-AMBJENTE-ADMINISTRATË KATI PARË

LEGJENDA

1		ÇELES NDRIÇIMI
2		ÇELES NDRIÇIMI DEVIATOR 10A 250V
3		DALJE DRITE TAVANI
4		ÇELES INVERTITOR
5		KUTI SHPERNDARESE
6		PRIZE TELEFONIE
7		PRIZA BIVALENTE 16A
8		PRIZA SHUKO 16A TË TOKEZUARA
9		LINJE ELEKTRIKE ME TUB PVC NEN SUVA
10		LINJE ELEKTRIKE ME TUB PVC NEN DYSHEME
11		KUADER ELEKTRIK I BRENSHEM
12	L-1	NDRIÇIMI 3*1.5 Q20
13		DALJE PRIZA NJE FAZORE 16A
14		TOKEZIMI MBROJTËS
15		RRJETI I FURNIZIMIT ME ENERGI ELEKTRIKE
16		DALJE PRIZA 3 FAZORE
17		KUADER I FUQISE ELEKTRIKE TE JASHTME
18		NDRIÇIMI I MURIT ME BRAÇETË E INKASTRUAR
19		PRIZE TELEVIZORI
20		PRIZE CITOFONIE
21		ZILE
22		Ndriques
23		ÇELES BIPOLAR



Mure qe shtohen

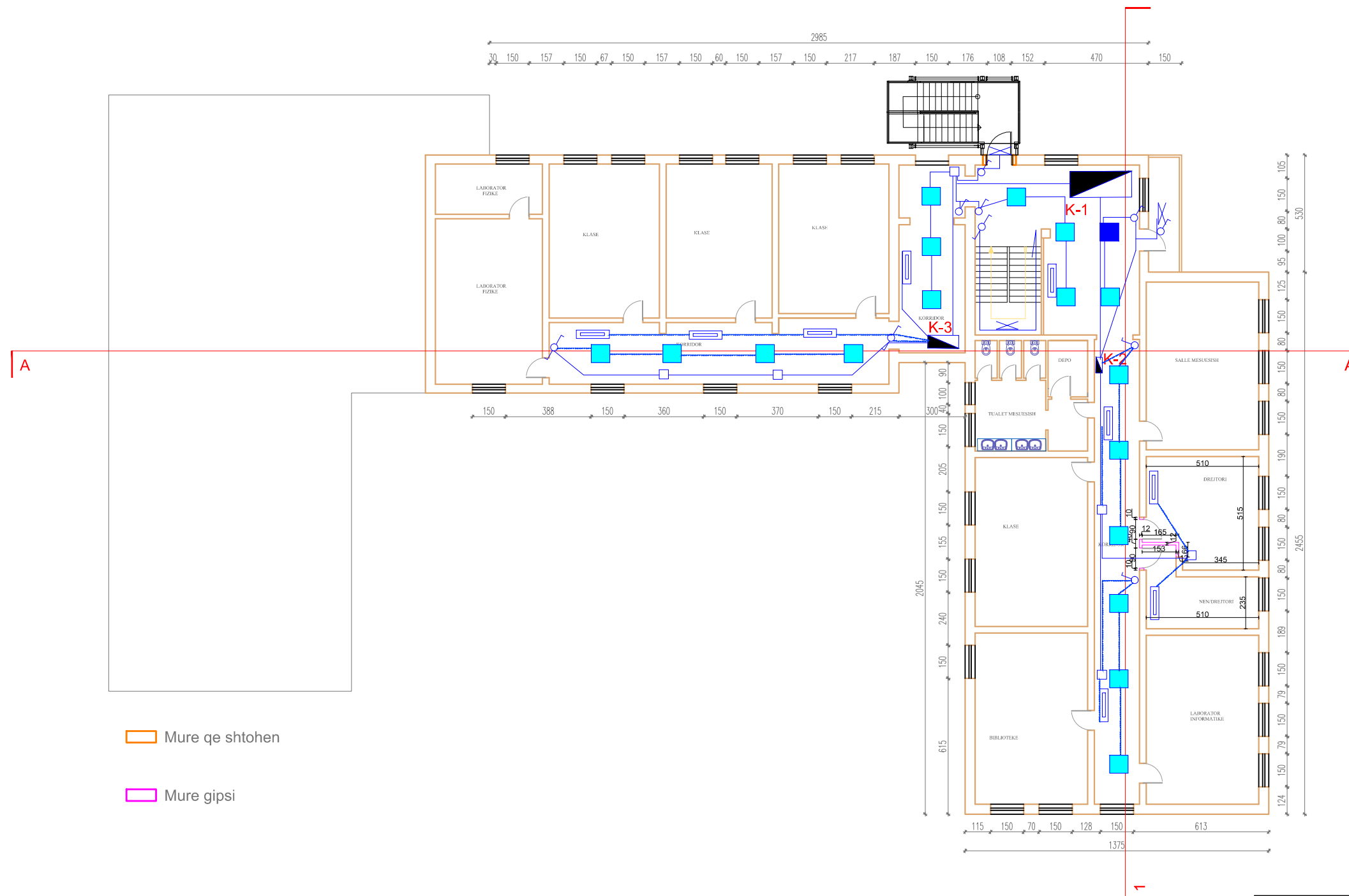
Mure gipsi

PROJEKTI :	RIKONSTRUKSION I SHKOLLËS 9-VJEÇARE "AVNI RUSTEMI"
EMËRTIMI I FLETËS :	PROJEKT I SISTEMIT NDRIÇIMIT KLASAT-AMBJENTE-ADMINISTRATË KATI PËRDHE
ZHVILLUES:	BASHKIA VLORE
Fleta Nr .	04
Projektues:	Inxh.Amarildo Lamaj Inxh.Ermelinda Nebiu

PROJEKTI I SISTEMIT TE NDRICIMIT DHE EMERGJENCËS KORRIDORE -AMBJENTE-ADMINISTRATË KATI I PARË

LEGJENDA

1		ÇELES NDRICIMI
2		ÇELES NDRICIMI DEVIATOR 10A 250V
3		DALJE DRITE TAVANI
4		ÇELES INVERTITOR
5		KUTI SHPERNDARESE
6		PRIZE TELEFONIE
7		PRIZA BIVALENTE 16A
8		PRIZA SHUKO 16A TË TOKËZUARA
9		LINJE ELEKTRIKE ME TUB PVC NEN SUVA
10		LINJE ELEKTRIKE ME TUB PVC NEN DYSHEME
11		KUADER ELEKTRIK I BRENDSHEM
12	L-1	NDRICIMI 3*1.5 QZ0
13		DALJE PRIZA NJE FAZORE 16A
14		TOKEZIMI MBROJTËS
15		RRJETI I FURNIZIMIT ME ENERGIJ ELEKTRIKE
16		DALJE PRIZA 3 FAZORE
17		KUADER I FUQISE ELEKTRIKE TE JASHTME
18		NDRICIMI I MURIT ME BRAÇETË E INKASTRUAR
19		PRIZE TELEVIZORI
20		PRIZE CITOFONIE
21		ZILE
22		Ndriçues pllafoni led
23		ÇELES BIPOLAR



Mure qe shtohen

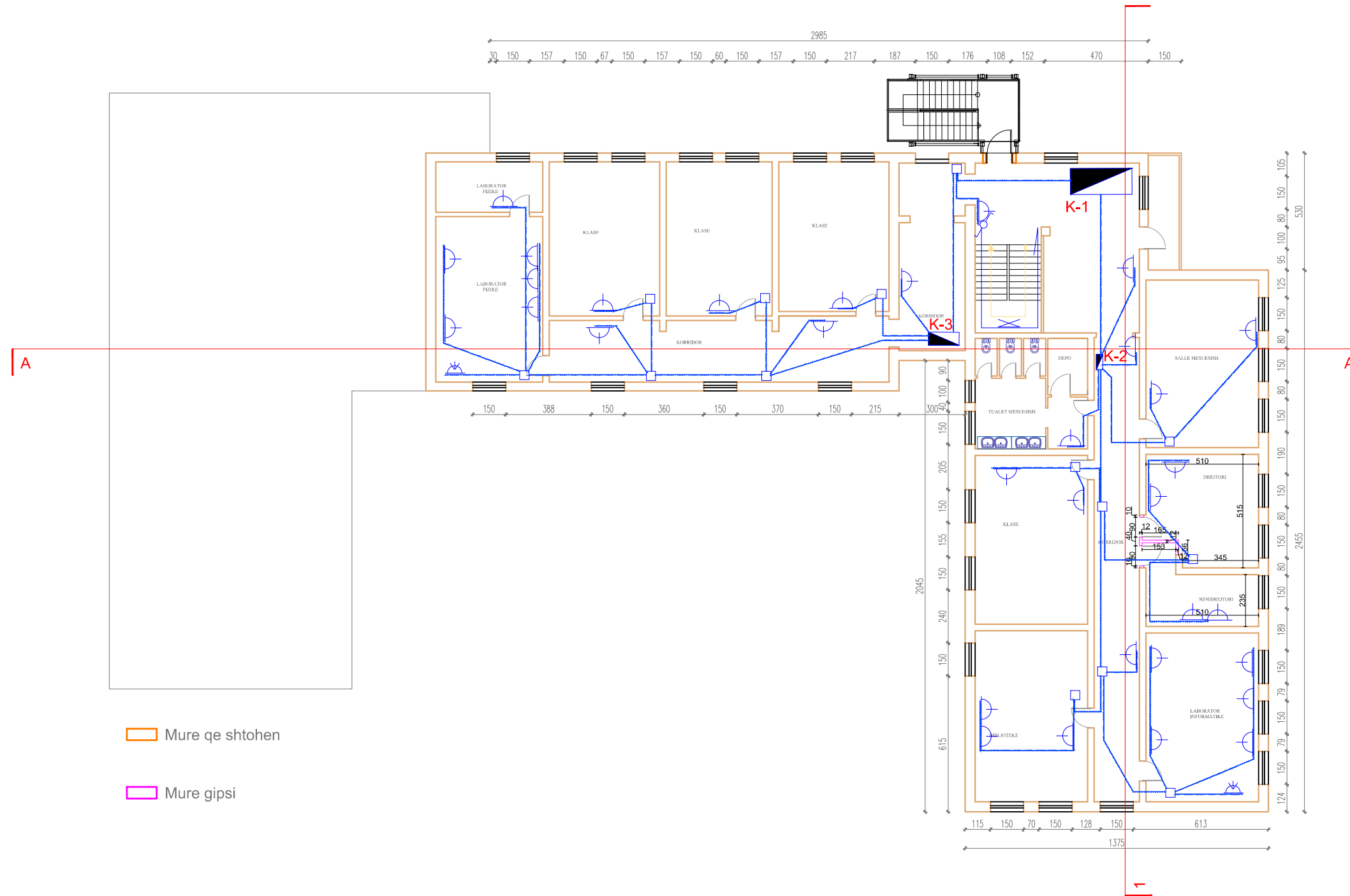
Mure gipsi

PROJEKTI :	RIKONSTRUKSION I SHKOLLËS 9-VJEÇARE "AVNI RUSTEMI"
EMËRTIMI I FLETËS :	PROJEKTI I SISTEMIT TË NDRICIMIT KORRIDORE-AMBJENTE-ADMINISTRATË KATI I PARË
ZHVILLUES:	BASHKIA VLORE
Fleta Nr .	05
Projektues:	Inxh.Amarildo Lamaj Inxh.Ermelinda Nebiu

PROJEKTI I SISTEMIT TE PRIZAVE 220V.380V TË FUQISË ELEKTRIKE KATI I PARË

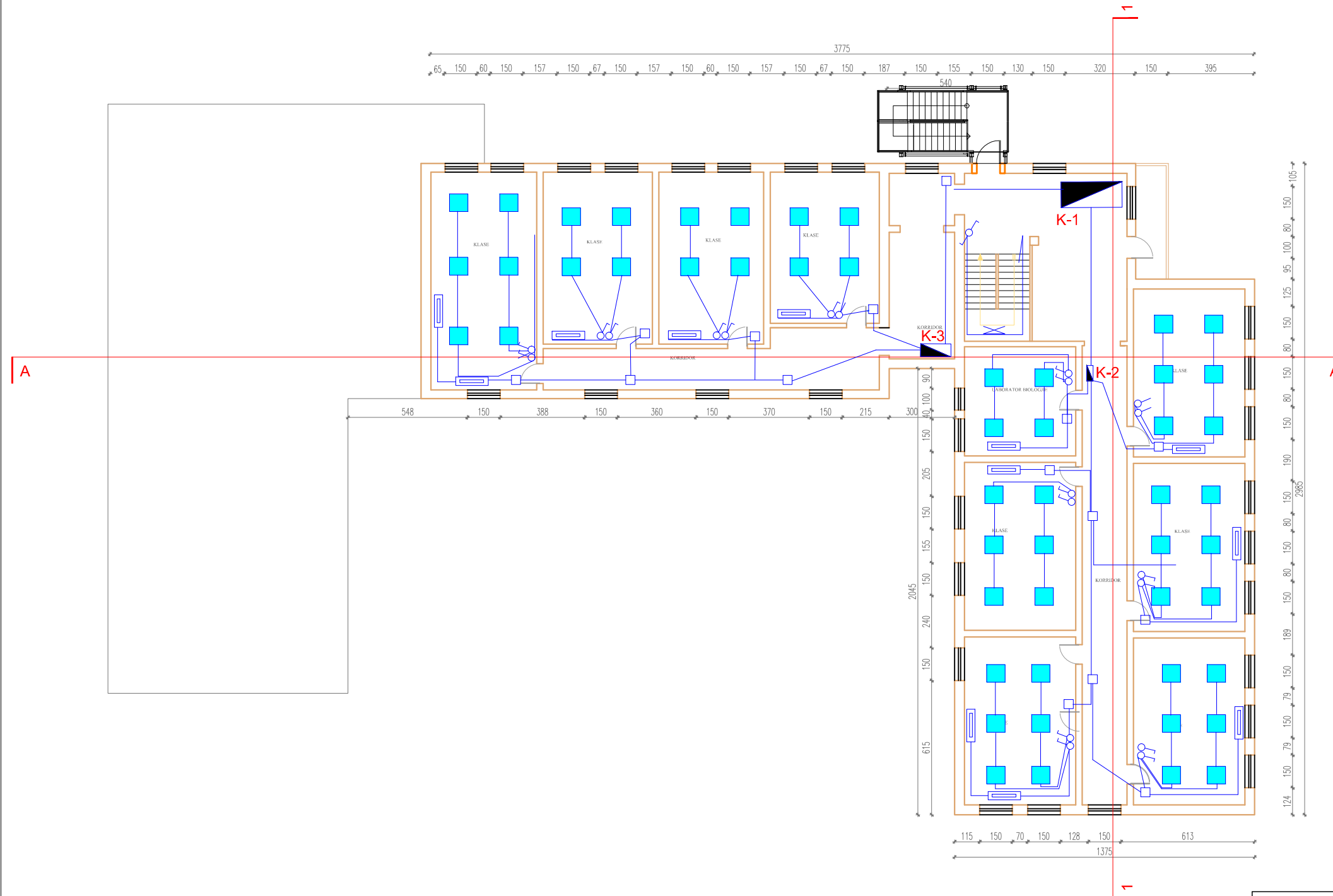
LEGJENDA

1		ÇELES NDRIÇIMI
2		ÇELES NDRIÇIMI DEVIATOR 10A 250V
3		DALJE DRITE TAVANI
4		ÇELES INVERTITOR
5		KUTI SHPERNDARESE
6		PRIZE TELEFONIE
7		PRIZA BIVALENTE 16A
8		PRIZA SHUKO 16A TË TOKEZUARA
9		LINJE ELEKTRIKE ME TUB PVC NEN SUVA
10		LINJE ELEKTRIKE ME TUB PVC NEN DYSHEME
11		KUADER ELEKTRIK I BRENSHEM
12		NDRIÇIMI 3*1.5 O20
13		DALJE PRIZA NJE FAZORE 16A
14		TOKEZIMI MBROJTËS
15		RRJETI I FURNIZIMIT ME ENERGIJ ELEKTRIKE
16		DALJE PRIZA 3 FAZORE
17		KUADER I FUQISE ELEKTRIKE TE JASHTME
18		NDRIÇIMI I MURIT ME BRAÇETË E INKASTRUAR
19		PRIZE TELEVIZORI
20		PRIZE CITOFONIE
21		ZILE
22		Ndriçues pllafoni led
23		ÇELES BIPOLAR



PROJEKTI :	RIKONSTRUKSION I SHKOLLËS 9-VJEÇARE "AVNI RUSTEMI"
EMËRTIMI I FLETËS :	PROJEKTI I SISTEMIT TË PRIZAVE 220V,380V KATI I PARË
ZHVILLUES:	BASHKIA VLORE
Fleta Nr .	06
Projektues:	Inxh.Amarildo Lamaj Inxh.Ermelinda Nebiu

PROJEKTI I SISTEMIT NDRIÇIMIT DHE EMERGJENCAVE KLASAT-LABORATOR KATI I DYTË



LEGJENDA

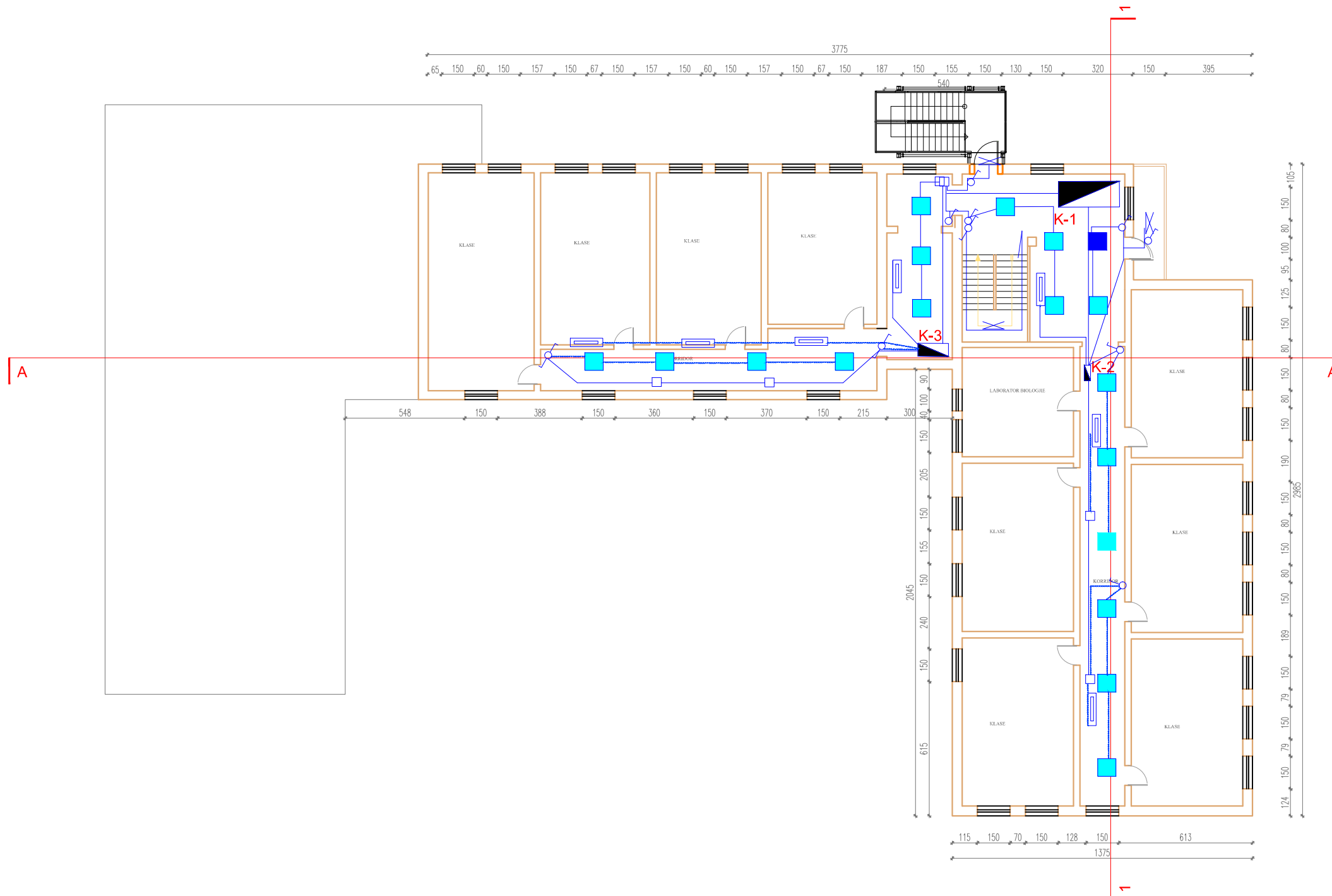
1		ÇELES NDRIÇIMI
2		ÇELES NDRIÇIMI DEVIATOR 10A 250V
3		DALJE DRITE TAVANI
4		ÇELES INVERTITOR
5		KUTI SHPERNDARESE
6		PRIZE TELEFONIE
7		PRIZA BIVALENTE 16A
8		PRIZA SHUKO 16A TË TOKEZUARA
9		LINJE ELEKTRIKE ME TUB PVC NEN SUVA
10		LINJE ELEKTRIKE ME TUB PVC NEN DYSHEME
11		KUADER ELEKTRIK I BRENSHEM
12		NDRIÇIMI 3*1.5 Q20
13		DALJE PRIZA NJE FAZORE 16A
14		TOKEZIMI MBROJTËS
15		RRJETI I FURNIZIMIT ME ENERGI ELEKTRIKE
16		DALJE PRIZA 3 FAZORE
17		KUADER I FUQISE ELEKTRIKE TE JASHTME
18		NDRIÇIMI I MURIT ME BRAÇETË E INKASTRUAR
19		PRIZE TELEVIZORI
20		PRIZE CITOFONIE
21		ZILE
22		Ndriçues
23		ÇELES BIPOLAR

PROJEKTI :	RIKONSTRUKSION I SHKOLLËS 9-VJEÇARE "AVNI RUSTEMI"
EMËRTIMI I FLETËS :	PROJEKT I SISTEMIT NDRICIMIT KLASAT-LABORATOR KATI I DYTË
ZHVILLUES:	BASHKIA VLORE
Fleta Nr .	07
Projektues:	Inxh.Amarildo Lamaj Inxh.Ermelinda Nebiu

PROJEKTI I SISTEMIT TE NDRICIMIT DHE EMERGJENCËS KORRIDORE -AMBJENTE-ADMINISTRATË KATI I DYTË

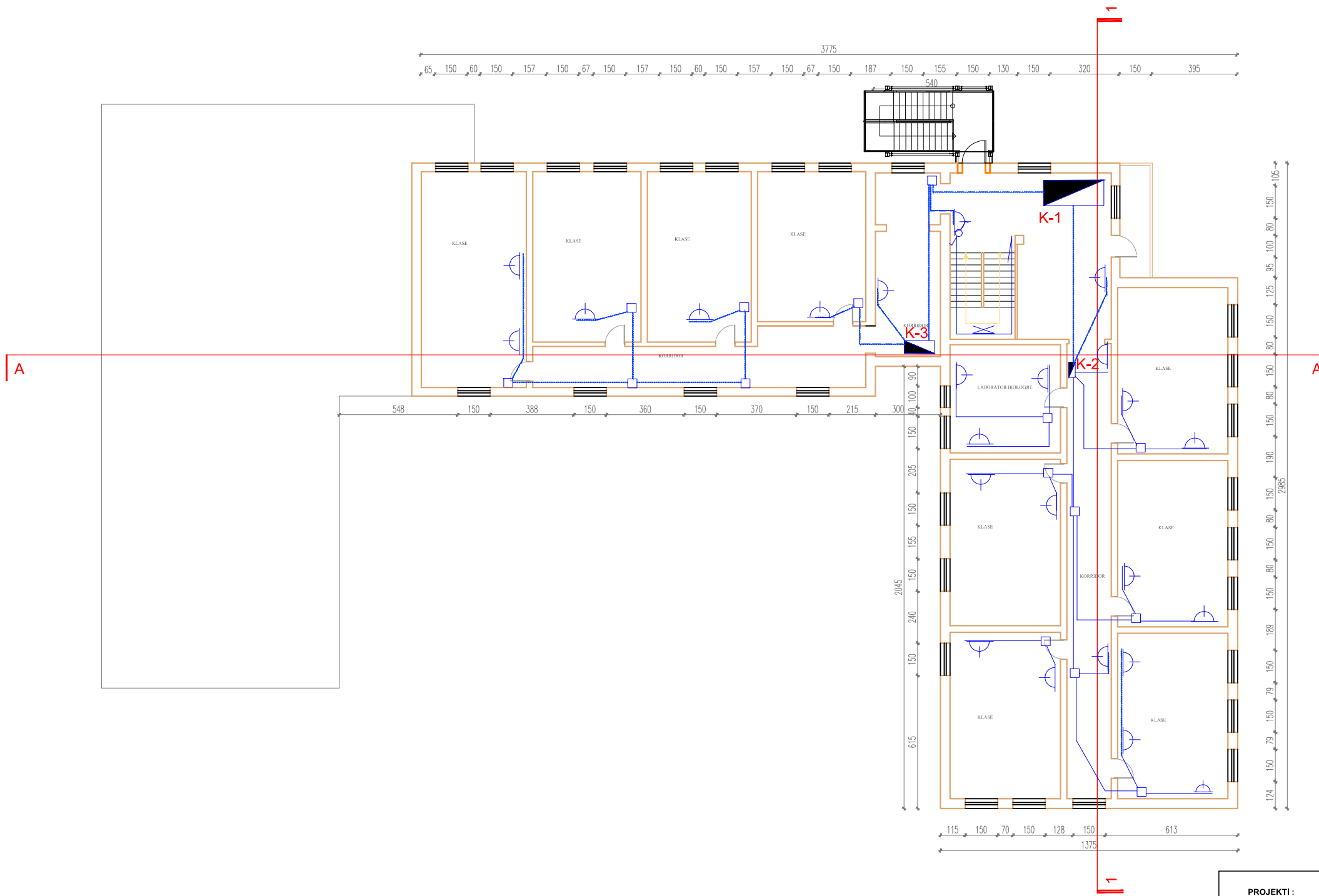
LEGJENDA

1		ÇELES NDRICIMI
2		ÇELES NDRICIMI DEVIATOR 10A 250V
3		DALJE DRITE TAVANI
4		ÇELES INVERTITOR
5		KUTI SHPERNDARESE
6		PRIZE TELEFONIE
7		PRIZA BIVALENTE 16A
8		PRIZA SHUKO 16A TË TOKEZUARA
9		LINJE ELEKTRIKE ME TUB PVC NEN SUVA
10		LINJE ELEKTRIKE ME TUB PVC NEN DYSHEME
11		KUADER ELEKTRIK I BRENDSEHM
12		NDRICIMI 3*1.5 OZ0
13		DALJE PRIZA NJE FAZORE 16A
14		TOKEZIMI MBROJTËS
15		RRJETI I FURNIZIMIT ME ENERGIJ ELEKTRIKE
16		DALJE PRIZA 3 FAZORE
17		KUADER I FUQISE ELEKTRIKE TE JASHTME
18		NDRICIMI I MURIT ME BRAÇETË E INKASTRUAR
19		PRIZE TELEVIZORI
20		PRIZE CITOFONIE
21		ZILE
22		Ndriçues pllafoni led
23		ÇELES BIPOLAR



PROJEKTI :	RIKONSTRUKSION I SHKOLLËS 9-VJEÇARE "AVNI RUSTEMI"
EMËRTIMI I FLETËS :	PROJEKTI I SISTEMIT TË NDRICIMIT KORRIDORE-AMBJENTE-ADMINISTRATË KATI I DYTË
ZHVILLUES:	BASHKIA VLORE
Fleta Nr .	08
Projektues:	Inxh.Amarildo Lamaj Inxh.Ermelinda Nebiu

PROJEKTI I SISTEMIT TE PRIZAVE 220V TË FUQISË ELEKTRIKE KATI I DYTË

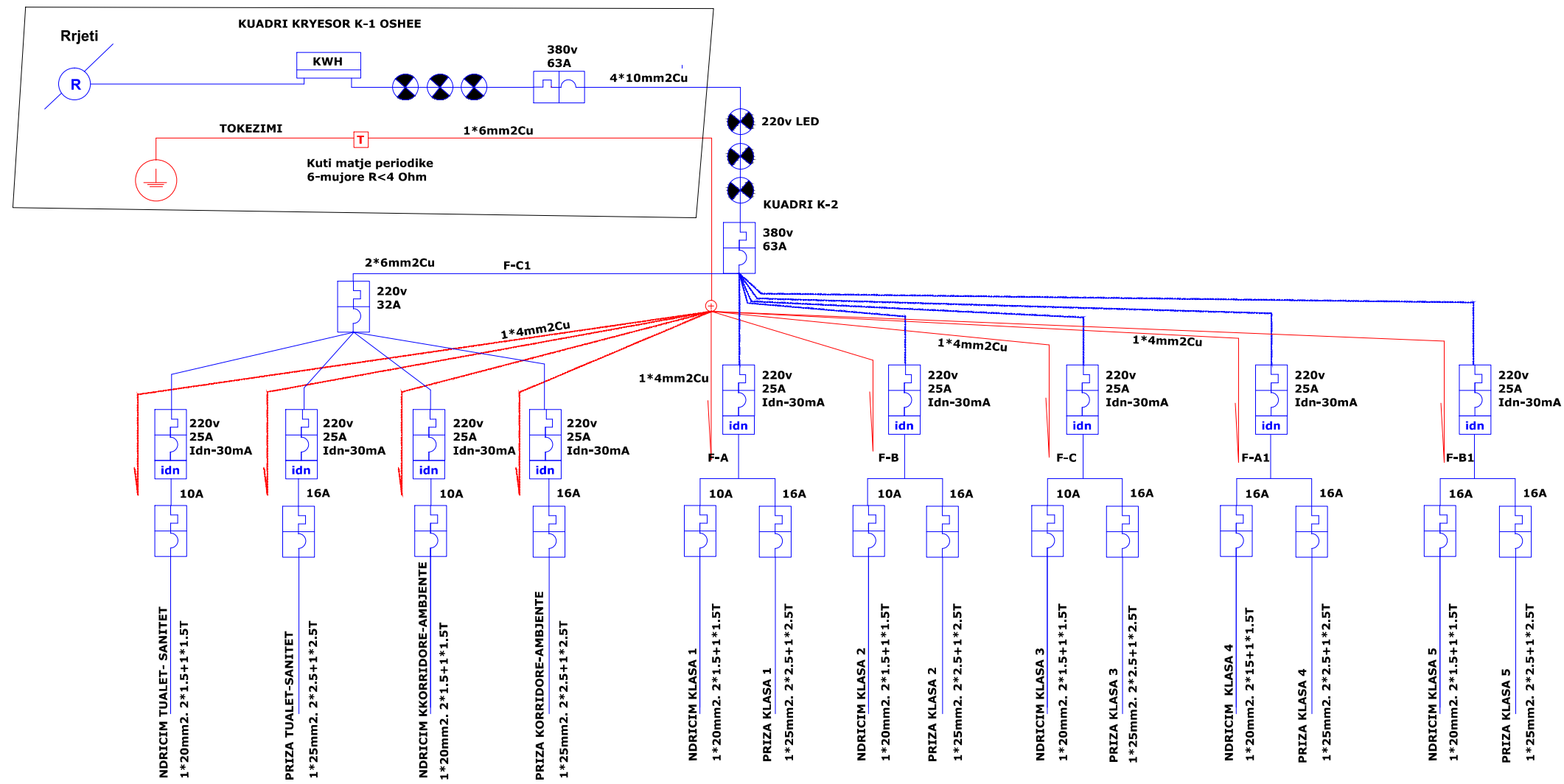


LEGJENDA

1		ÇELES NDRIÇIMI
2		ÇELES NDRIÇIMI DEVIATOR 10A 250V
3		DALJE DRITE TAVANI
4		ÇELES INVERTITOR
5		KUTI SHPERNDARESE
6		PRIZE TELEFONIE
7		PRIZA BIVALENTE 16A
8		PRIZA SHUKO 16A TË TOKEZUARA
9		LINJE ELEKTRIKE ME TUB PVC NEN SUVA
10		LINJE ELEKTRIKE ME TUB PVC NEN DYSHEME
11		KUADER ELEKTRIK I BRENSHEM
12		NDRIÇIMI 3*1.5 Q20
13		DALJE PRIZA NJE FAZORE 16A
14		TOKEZIMI MBROJTËS
15		RRJETI I FURNIZIMIT ME ENERJJI ELEKTRIKE
16		DALJE PRIZA 3 FAZORE
17		KUADER I FUQISE ELEKTRIKE TE JASHTME
18		NDRIÇIMI I MURIT ME BRAÇETË E INKASTRUAR
19		PRIZE TELEVIZORI
20		PRIZE CITOFONIE
21		ZILE
22		Ndriçues pllafoni led
23		ÇELES BIPOLAR

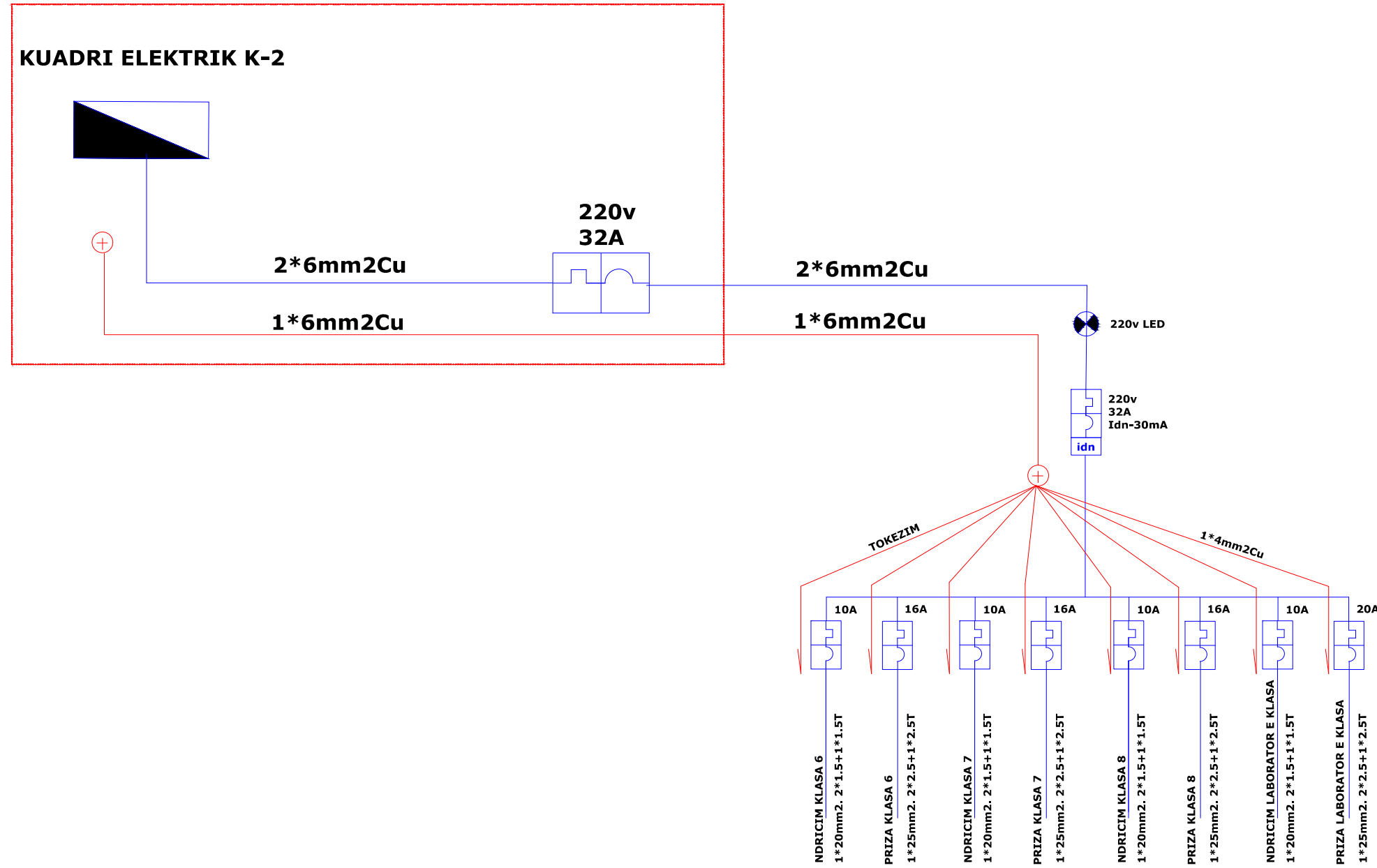
PROJEKTI :	RIKONSTRUKSION I SHKOLLËS 9-VJEÇARE "AVNI RUSTEMI"
EMËRTIMI I FLETËS :	PROJEKTI I SISTEMIT TË PRIZAVE 220V KATI I DYTË
ZHVILLUES:	BASHKIA VLORE
Fleta Nr .	09
Projektues:	Inxh.Amarildo Lamaj Inxh.Ermelinda Nebiu

SKEMA ELEKTRIKE E KUADRIT K-2 MODUL 36 KATI PËRDHE



PROJEKTI :	RIKONSTRUKSION I SHKOLLËS 9-VJEÇARE "AVNI RUSTEMI"
EMËRTIMI I FLETËS :	SKEMA E KUADRIT K-2 KATI PËRDHE
ZHVILLUES:	BASHKIA VLORE
Fleta Nr :	10
Projektues:	Inxh.Amarildo Lamaj Inxh.Ermelinda Nebiu

SKEMA ELEKTRIKE E KUADRIT K-3 MODUL 12 KATI I PARË DHE KATI I DYTË

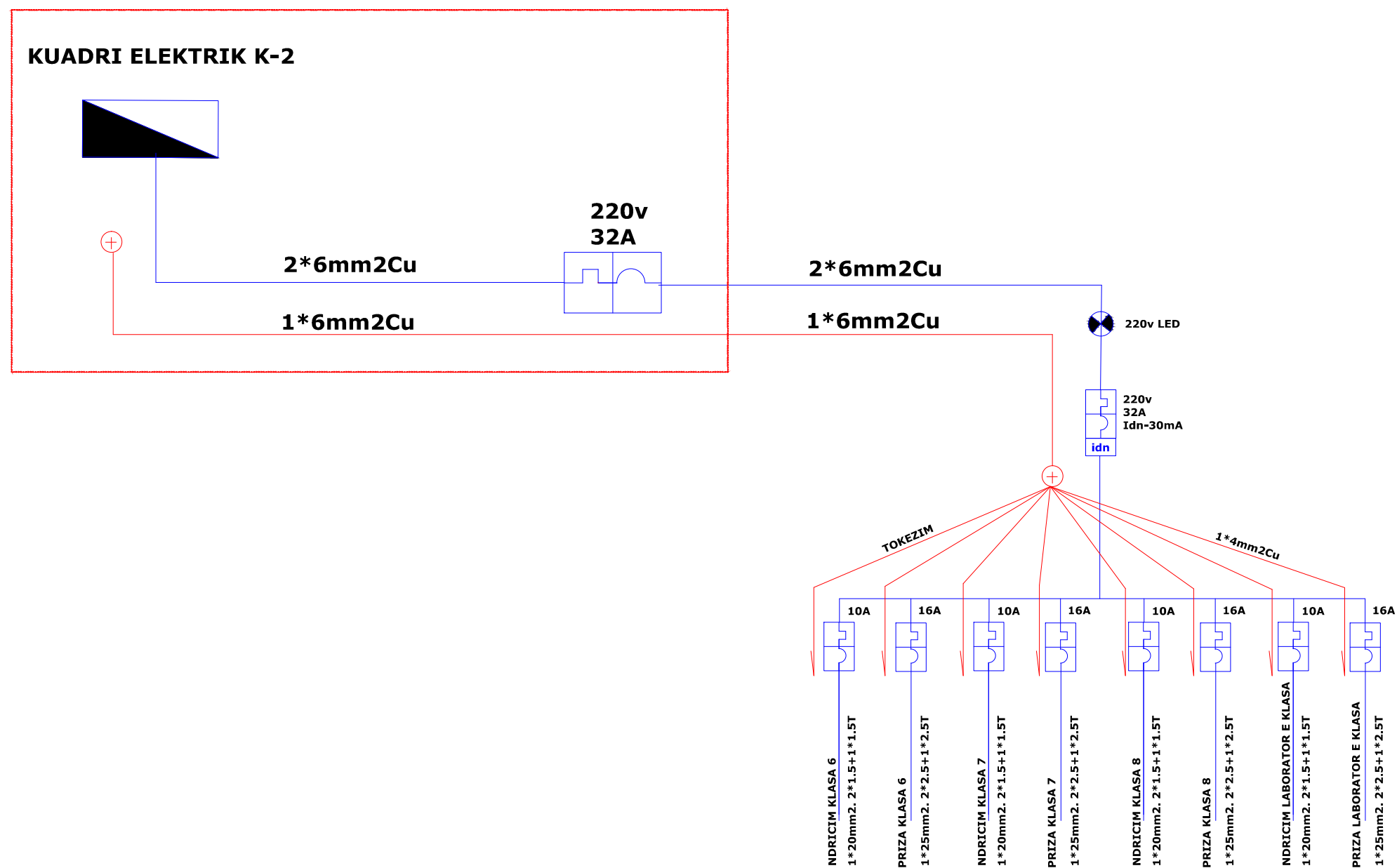


LEGJENDA

1		ÇELES NDRIÇIMI
2		ÇELES NDRIÇIMI DEVIATOR 10A 250V
3		DALJE DRITE TAVANI
4		ÇELES INVERTITOR
5		KUTI SHPERNDARESE
6		PRIZE TELEFONIE
7		PRIZA BIVALENTE 16A
8		PRIZA SHUKO 16A TË TOKEZUARA
9		LINJE ELEKTRIKE ME TUB PVC NEN SUVA
10		LINJE ELEKTRIKE ME TUB PVC NEN DYSHEME
11		KUADER ELEKTRIK I BRENSHEM
12		NDRIÇIMI 3*1.5 OZË
13		DALJE PRIZA NJE FAZORE 16A
14		TOKEZIMI MBROJTËS
15		RRJETI I FURNIZIMIT ME ENERGIJË ELEKTRIKE
16		DALJE PRIZA 3 FAZORE
17		KUADER I FUQISE ELEKTRIKE TË JASHTME
18		NDRIÇIMI I MURIT ME BRAÇETË E INKASTRUAR
19		PRIZE TELEVIZORI
20		PRIZE CITOFONIE
21		ZILE
22		Ndriçues pllafoni led
23		ÇELES BIPOLAR

PROJEKTI :	RIKONSTRUKSION I SHKOLLËS 9-VJEÇARE "AVNI RUSTEMI"
EMËRTIMI I FLETËS :	SKEMA ELEKTRIKE E KUADRIT K-3 KATI I PARË DHE I DYTË
ZHVILLUES:	BASHKIA VLORE
Fleta Nr .	13
Projektues:	Inxh.Amarildo Lamaj Inxh.Ermelinda Nebiu

SKEMA ELEKTRIKE E KUADRIT K-3 MODUL 12 KATI PËRDHE

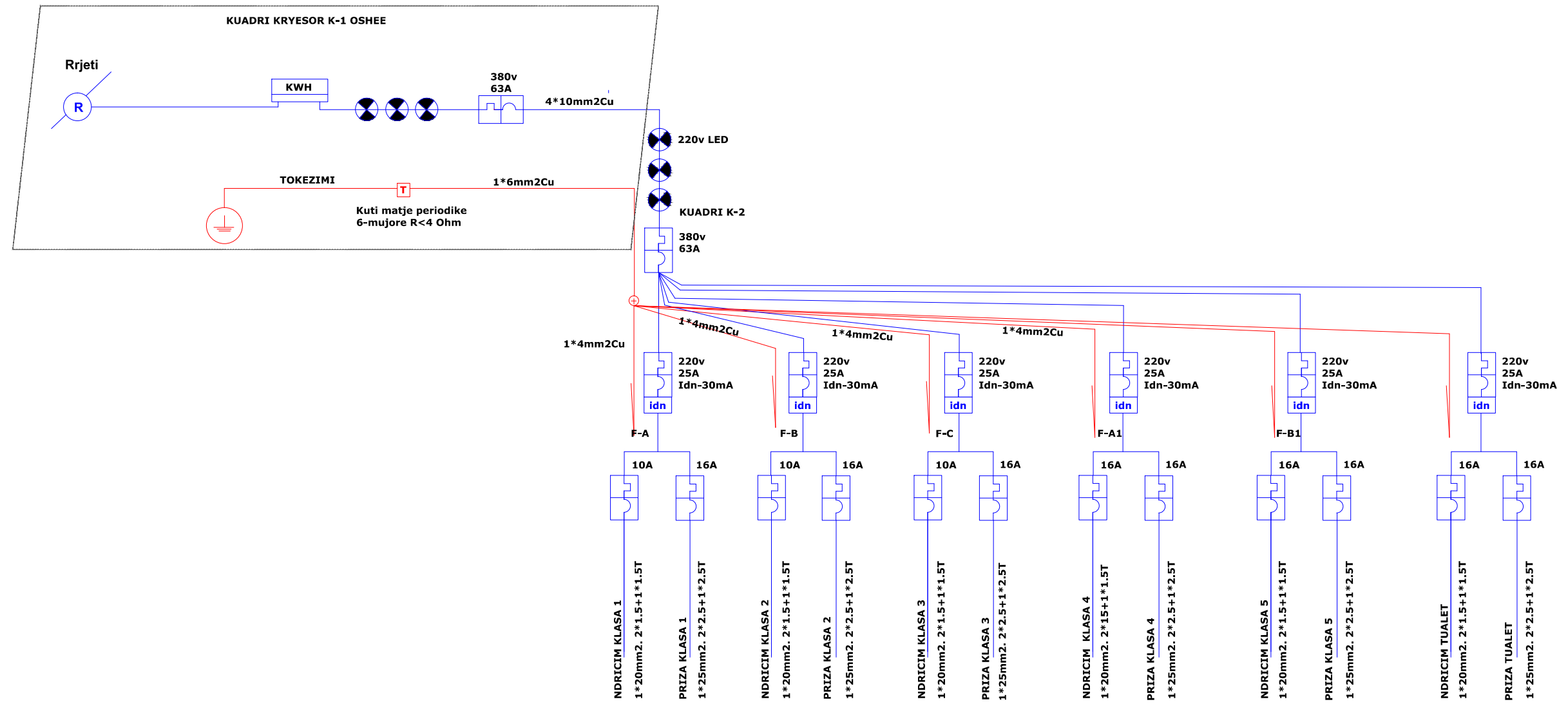


LEGJENDA

1		ÇELES NDRIÇIMI
2		ÇELES NDRIÇIMI DEVIATOR 10A 250V
3		DALJE DRITE TAVANI
4		ÇELES INVERTITOR
5		KUTI SHPERNDARESE
6		PRIZE TELEFONIE
7		PRIZA BIVALENTE 16A
8		PRIZA SHUKO 16A TË TOKEZUARA
9		LINJE ELEKTRIKE ME TUB PVC NEN SUVA
10		LINJE ELEKTRIKE ME TUB PVC NEN DYSHEME
11		KUADER ELEKTRIK I BRENDSHEM
12	L-1	NDRIÇIMI 3*1.5 OZË
13		DALJE PRIZA NJE FAZORE 16A
14		TOKEZIMI MBROJTËS
15		RRJETI I FURNIZIMIT ME ENERGIJË ELEKTRIKE
16		DALJE PRIZA 3 FAZORE
17		KUADER I FUQIJE ELEKTRIKE TË JASHTME
18		NDRIÇIMI I MURIT ME BRAÇETË E INKASTRUAR
19		PRIZE TELEVIZORI
20		PRIZE CITOFONIE
21		ZILE
22		Ndriçues pllafoni led
23		ÇELES BIPOLAR

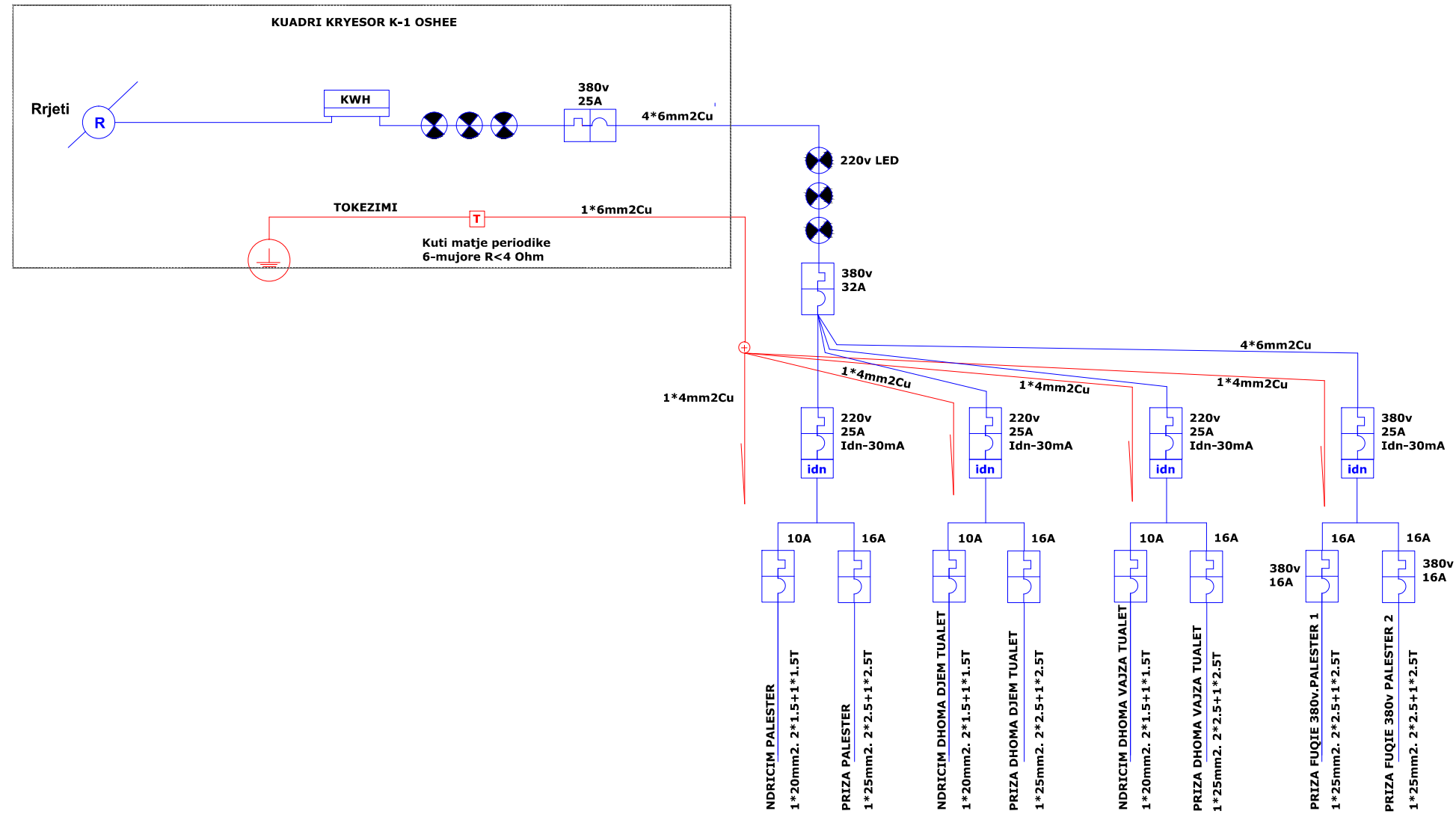
PROJEKTI :	RIKONSTRUKSION I SHKOLLËS 9-VJEÇARE "AVNI RUSTEMI"
EMËRTIMI I FLETËS :	SKEMA ELEKTRIKE E KUADRIT K-3 KATI PËRDHE
ZHVILLUES:	BASHKIA VLORE
Fleta Nr .	11
Projektues:	Inxh.Amarildo Lamaj Inxh.Ermelinda Nebiu

SKEMA ELEKTRIKE E KUADRIT K-2 MODUL 30 KATI I PARË DHE KATI I DYTË



PROJEKTI :	RIKONSTRUKSION I SHKOLLËS 9-VJEÇARE "AVNI RUSTEMI"
EMËRTIMI I FLETËS :	SKEMA ELEKTRIKE E KUADRIT K-2 KATI I PARË DHE KATI I DYTË
ZHVILLUES:	BASHKIA VLORE
Fleta Nr :	14
Projektues:	Inxh.Amarildo Lamaj Inxh.Ermelinda Nebiu

SKEMA ELEKTRIKE E KUADRIT K-4 MODUL 36B/M KATI PËRDHE



LEGJENDA

1		ÇELES NDRIÇIMI
2		ÇELES NDRIÇIMI DEVIATOR 10A 250V
3		DALJE DRITE TAVANI
4		ÇELES INVERTITOR
5		KUTI SHPERNDARESE
6		PRIZE TELEFONIE
7		PRIZA BIVALENTE 16A
8		PRIZA SHUKO 16A TË TOKEZUARA
9		LINJE ELEKTRIKE ME TUB PVC NEN SUVA
10		LINJE ELEKTRIKE ME TUB PVC NEN DYSHEME
11		KUADER ELEKTRIK I BRENSHEM
12		NDRIÇIMI 3*1.5 OZ0
13		DALJE PRIZA NJE FAZORE 16A
14		TOKEZIMI MBROJTËS
15		RRJETI I FURNIZIMIT ME ENERGJI ELEKTRIKE
16		DALJE PRIZA 3 FAZORE
17		KUADER I FUQISE ELEKTRIKE TE JASHTME
18		NDRIÇIMI I MURIT ME BRAÇETË E INKASTRUAR
19		PRIZE TELEVIZORI
20		PRIZE CITOFONIE
21		ZILE
22		Ndriçues pllafoni led
23		ÇELES BIPOLAR

PROJEKTI :	RIKONSTRUKSION I SHKOLLËS 9-VJEÇARE "AVNI RUSTEMI"
EMËRTIMI I FLETËS :	SKEMA ELEKTRIKE E KUADRIT K-4 KATI PËRDHE
ZHVILLUES:	BASHKIA VLORE
Fleta Nr .	12
Projektues:	Inxh.Amarildo Lamaj Inxh.Ermelinda Nebiu

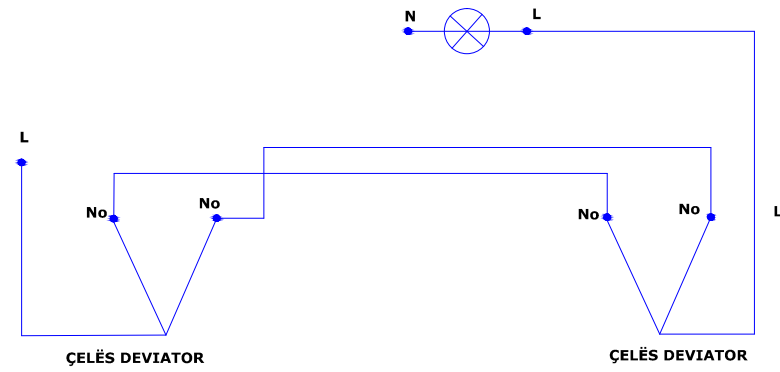
PASQYRA E LLOGARITJES SË NGARKESAVE ELETRIKE PËR OBJEKTIN
 FUQIA ELEKTRIKE E INSTALUAR P=92kw
 FUQIA ELEKTRIKE E KËRKUAR P=64kVA

PERDORUESI	EMERTIMI	KRYESORI	NDRIÇIM K.PËRDHE	PRIZA K.PËRDHE	KONDITIONER K.PËRDHE	NDRIÇIM K.PARË	PRIZA K.PARË	KONDITIONER K.PARË	NDRIÇIM K.DYTË	PRIZA K.DYTË	KONDITIONER K.DYTË	BOLIER	POMPA UJI
	FUQIA E INSTALUAR	91.8KW	2KW	15.6KW	5.6KW	1.3KW	30KW	7.2KW	1.3KW	11.2KW	7.2KW	6KW	4.4KW
LIMITATORET	TIPI	MAG+ TERM +DIFERENCIAL	MAG+ TERM	MAG+ TERM	MAG+ TERM	MAG+ TERM	MAG+ TERM	MAG+ TERM	MAG+ TERM	MAG+ TERM	MAG+ TERM	MAG+ TERM	MAG+ TERM
	NR.I POLEVE	3P + N	1P + N	1P + N	1P + N	1P + N	1P + N	1P + N	1P + N	1P + N	1P + N	1P + N	1P + N
	IN(A)	200A	10A per njesi	20A per njesi	16A per njesi	10A per njesi	20A per njesi	16A per njesi	10A per njesi	20A per njesi	16A per njesi	16A per njesi	20A per njesi
C	FUQIA E ÇKYÇJES	10KA	6KA	10KA	6KA	6KA	10KA	6KA	6KA	10KA	6KA	6KA	10KA
RELE DIFERENCIALE	idn(A)	30mA											
	Koha	0.03sek											
LINJA	LINJA	4*95+1*25T	2*1.5+1*1.5T	2*2.5+1*2.5T	2*2.5+1*2.5T	2*1.5+1*1.5T	2*2.5+1*2.5T	2*2.5+1*2.5T	2*1.5+1*1.5T	2*2.5+1*2.5T	2*2.5+1*2.5T	2*2.5+1*2.5T	2*2.5+1*2.5T
	TIPI	3L+N+T	LNT	LNT	LNT	LNT	LNT	LNT	LNT	1L+N+T	1L+N+T	1L+N+T	1L+N+T
	RENIE TENSIONI	1.5%	1%	1%	1%	1%	1%	1%	1%	1%	1%	1%	1%

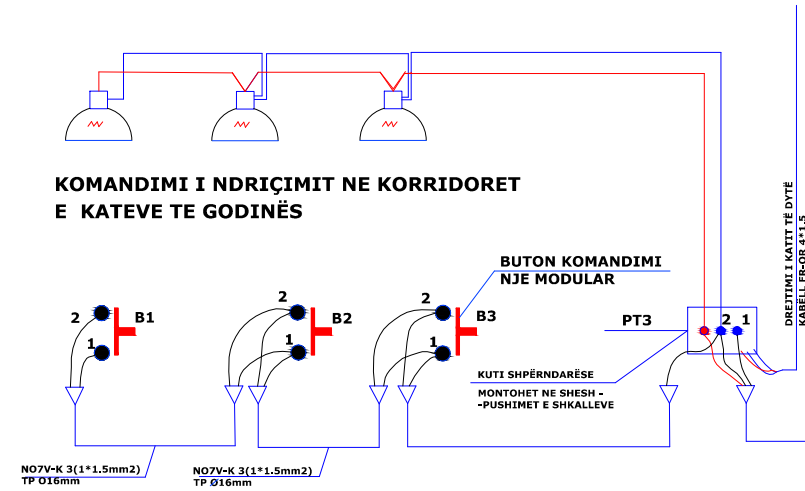
PROJEKTI :	RIKONSTRUKSION I SHKOLLËS 9-VJEÇARE "AVNI RUSTEMI"
EMËRTIMI I FLETËS :	PASQYRA E LLOGARITJES SË NGARKESAVE ELEKTRIKE TË OBJEKTIT
ZHVILLUES:	BASHKIA VLORE
Fleta Nr :	15
Projektues:	Inxh.Amarildo Lamaj Inxh.Ermelinda Nebiu

SKEMA E KOMANDIMIT TE NDRIÇIMIT

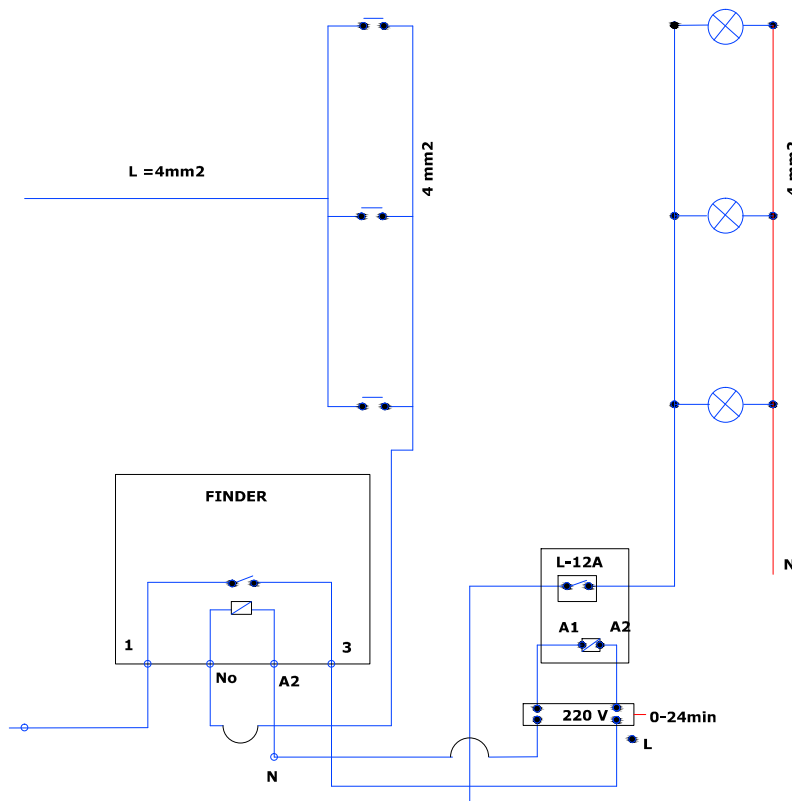
SKEMA E KOMANDIMIT TE NDRIÇIMIT DEVIATOR



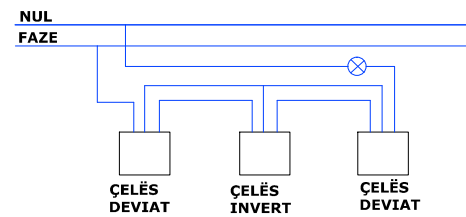
KOMANDIMI I NDRIÇIMIT NE KORRIDORET E KATEVE TE GODINËS



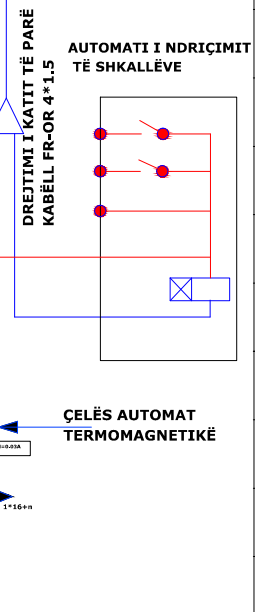
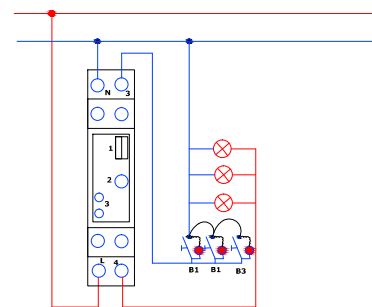
SKEMA E KOMANDIMIT TE SHKALLËVE



SKEMA E KOMANDIMIT ME ÇELËSA DEVIATORË+INVERTORË



SKEMA ELEKTRIKE E AUTOMATIT ME NDRIÇIM TË SHKALLËVE

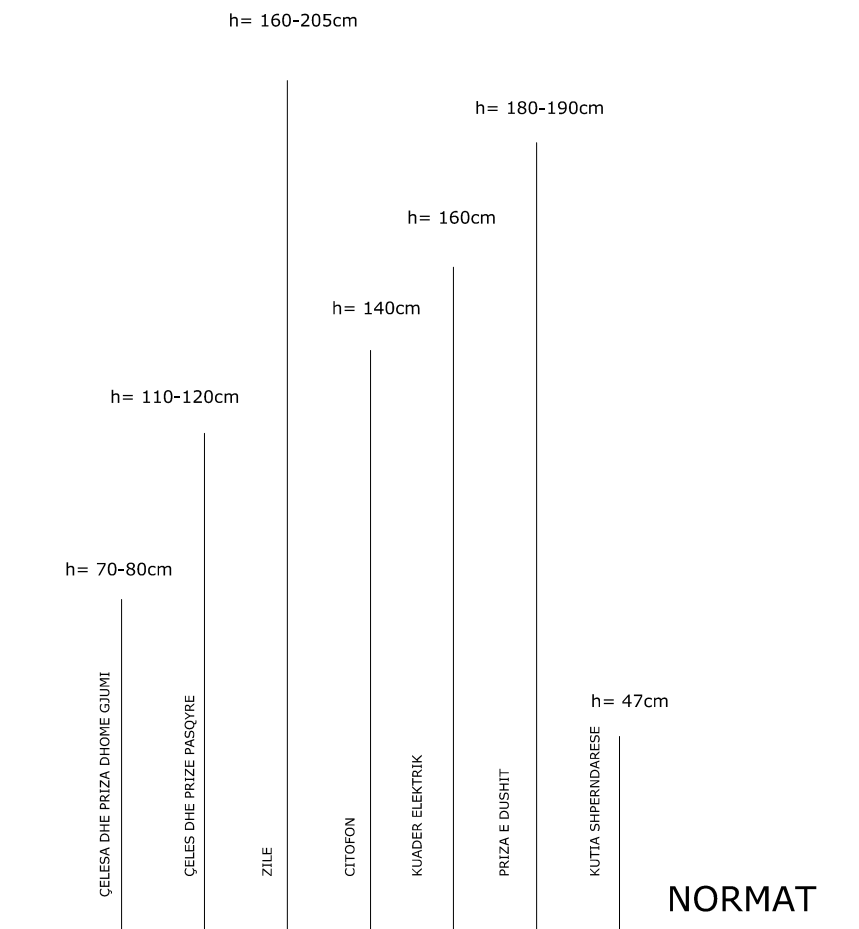


LEGJENDA

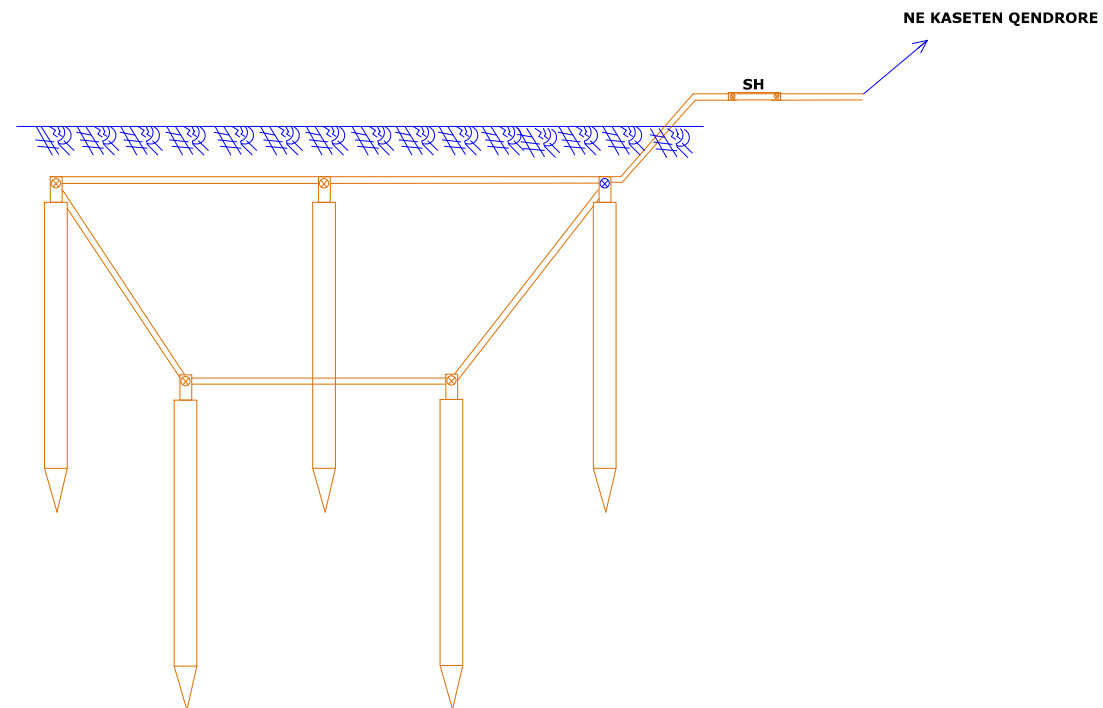
1		ÇELËS NDRIÇIMI
2		ÇELËS NDRIÇIMI DEVIATOR 10A 250V
3		DALJE DRITE TAVANI
4		ÇELËS INVERTITOR
5		KUTI SHPËRNDARËSE
6		PRIZE TELEFONIE
7		PRIZA BIVALENTE 16A
8		PRIZA SHUKO 16A TË TOKEZUARA
9		LINJE ELEKTRIKE ME TUB PVC NEN SUVA
10		LINJE ELEKTRIKE ME TUB PVC NEN DYSHEME
11		KUADER ELEKTRIK I BRENDSHEM
12		NDRIÇIMI 3*1.5 OZË
13		DALJE PRIZA NJE FAZORE 16A
14		TOKEZIMI MBROJTËS
15		RRJETI I FURNIZIMIT ME ENERGIJ ELEKTRIKE
16		DALJE PRIZA 3 FAZORE
17		KUADER I FUQIJE ELEKTRIKE TE JASHTME
18		NDRIÇIMI I MURIT ME BRAÇETË E INKASTRUAR
19		PRIZE TELEVIZORI
20		PRIZE CITOFONIE
21		ZILE
22		Ndriçues pllafoni led
23		ÇELËS BIPOLAR

PROJEKTI :	RIKONSTRUKSION I SHKOLLËS 9-VJEÇARE "AVNI RUSTEMI"	
EMËRTIMI I FLETËS :	SKEMA E KOMANDIMIT TE NDRIÇIMIT	
ZHVILLUES:	BASHKIA VLORE	
Fleta Nr :	16	
Projektues:	Inxh.Amarildo Lamaj	Inxh.Ermelinda Nebiu

LEGJENDA DHE NORMAT



RRJETI I TOKËZIMIT



SHPJEGUESE

- GJATESIA E ELEKTRODAVE L= 1.5m
- DISTANCA MIDIS ELEKTRODAVE JO ME PAK SE L= 3m
- THELLESIA 15 cm NGA KUOTA 0.00 E TOKES
- KONTURI QARKUES BAKER ME SEKSION 25 mm²
- SHKEPUTES PER MATJE
- REZISTENCA E TOKEZIMIT TE JETE ME E VOGEL SE 4 ohm
- ME KONTURIN E TOKEZIMIT KRYESOR TE LIDHET DHE NEUTRI PER TE REALIZUAR TOKEZIMIN E PERSERITUR TE TIJ

LEGJENDA

1		ÇELES NDRIÇIMI
2		ÇELES NDRIÇIMI DEVIATOR 10A 250V
3		DALJE DRITE TAVANI
4		ÇELES INVERTITOR
5		KUTIA SHPERNDARESE
6		PRIZE TELEFONIE
7		PRIZA BIVALENTE 16A
8		PRIZA SHUKO 16A TË TOKEZUARA
9		LINJE ELEKTRIKE ME TUB PVC NEN SUVA
10		LINJE ELEKTRIKE ME TUB PVC NEN DYSHEME
11		KUADER ELEKTRIK I BRENDSDHEM
12	L-1	NDRIÇIMI 3*1.5 OZË
13		DALJE PRIZA NJE FAZORE 16A
14		TOKEZIMI MBROJTËS
15		RRJETI I FURNIZIMIT ME ENERGI ELEKTRIKE
16		DALJE PRIZA 3 FAZORE
17		KUADER I FUQISE ELEKTRIKE TE JASHTME
18		NDRIÇIMI I MURIT ME BRAÇETË E INKASTRUAR
19		PRIZE TELEVIZORI
20		PRIZE CITOFOFONIE
21		ZILE
22		Ndriçues pllafoni led
23		ÇELES BIPOLAR

PROJEKTI :	RIKONSTRUKSION I SHKOLLËS 9-VJEÇARE "AVNI RUSTEMI"
EMËRTIMI I FLETËS :	LEGJENDA NORMAT DHE RRJETI I TOKËZIMIT TË OBJEKTIT
ZHVILLUES:	BASHKIA VLORE
Fleta Nr :	17
Projektues:	Inxh.Amarildo Lamaj Inxh.Ermelinda Nebiu