

Data 21/12/2023

PROCESVERBAL – Tipi i kontratës - Mall

**PËR ARGUMENTIMIN DHE MIRATIMIN E SPECIFIKIMEVE TEKNIKE DHE
KRITEREVE PËR KUALIFIKIM**

(Ky procesverbal është për efekt publikimi bashkë me dokumentet e tenderit)

OBJEKTI I PROCEDURËS: Blerje mjete transporti të përdorura

KODI PËRKATËS NË FJALORIN E PËRBASHKËT TË PROKURIMIT (CPV): Mjete transporti të dorës së dytë

VLERA E FONDIT LIMIT: 4,340,000 *(Katër milion e treqinde e dyzete mijë) lekë pa tvsh*

Në bazë të nenit 21, pika 2, të Ligjit nr.162/2020 “Për prokurimin publik”, nenit 2, pika 2/c dhe nenit 78, pika 2, të VKM nr. 285, datë 19.05.2021 “Për miratimin e rregullave të prokurimit publik”, autoriteti/enti kontraktor Ujesjelles Kanalizime Kamez Sh.aka hartuar procesverbalin për argumentimin dhe miratimin e specifikimeve teknike dhe kriterëve për kualifikim për procedurën e sipërcituar, me përmbajtjen si më poshtë:

I. KRITERET E VEÇANTA TË KUALIFIKIMIT

1. Kandidati/ofertuesi duhet të dorëzojë:

a. Formularin Përmbledhës të Vetëdeklarimit, sipas shtojcës 8

b. Sigurimin e Ofertës, sipas Shtojcës 3;

Argumentimi: Kërkesat e mësipërme bazohen në nenet 76, 82 dhe 83 të LPP, nenit 26, të VKM nr. 285, datë 19.05.2021 “Për miratimin e rregullave të prokurimit publik”.

2. Kandidati/Ofertuesi duhet të dorëzojë:

2.1. Përshtatshmëria për të kryer veprimtarinë profesionale (nëse është e aplikueshme):

Referuar pikës 1 të shtojcës 7, ofertuesi duhet të deklarojë se përmbush kriteret e përgjithshme të pranimit/kualifikimit. Këto kritere duhet të plotësohen me dorëzimin e vetëdeklaratës me shkrim të subjektit, në ditën e hapjes së ofertës, sipas Shtojcës 8.

Argumentimi: Kërkesa e mësipërme bazohet në nenin 77, pika 1/a dhe 2, të LPP, nenit 40, pika 5, të VKM nr. 285, datë 19.05.2021 "Për miratimin e rregullave të prokurimit publik", si dhe shtojcës 8 të DST-së (Shënim: *përcaktoni nëse është rasti, aktin konkret ligjor ose nënligjor që parashikon plotësimin e ndonjë kërkesë specifike për ushtrimin e veprimtarisë profesionale që lidhet me objektin e prokurimit*).

2.2. Kapaciteti ekonomik dhe financiar:

2.2.1. Për të provuar kapacitetet financiare dhe ekonomike, operatorët ekonomikë duhet të paraqesin vërtetim për xhiron vjetore për vitet financiare 2020,2021,2022, ku vlera e xhiros për të paktën një nga vitet e periudhës së kërkuar duhet të jetë jo më e vogël se 40 % e vlerës së kontratës përkatësisht 1,736,000leke pa tvsh.

Argumentimi: Kërkesa e mësipërme është përcaktuar bazuar në vlerën e fondit limit të kësaj procedure, si dhe bazuar në nenin 77, pika 3, e LPP, si dhe nenin 43, të VKM nr. 285, datë 19.05.2021 "Për miratimin e rregullave të prokurimit publik".

Përcaktimi i vlerës së kërkuar argumentohet si më poshtë:

Shënim: Duke qenë se aktet ligjore dhe nënligjore parashikojnë një marzh për vlerën e xhiros që mund të kërkohet, autoritetet/entet kontraktore duhet të argumentojnë vlerën e kërkuar të xhiros brenda këtij marzhi.

Përcaktimi i viteve të kërkuara për paraqitjen e bilanceve është bërë duke iu referuar legjislacionit të fushës, konkretisht, është bërë bazuar në nenin 29, pika 1 të Ligjit nr. 8438, datë 28.12.1998 "Për tatimin mbi të ardhurat" i ndryshuar si dhe kërkesave të Ligjit nr. 25/2018 "Për kontabilitetin dhe pasqyrat financiare".

eshte kerkuar vlera maksimale prej 40% e fondit limit pasi wshtw vlerw lehtwsisht e pwrballueshme nga OE.

2.2.2 Operatorët ekonomikë duhet të paraqesin bilancet vjetore, për vitet financiare 2021,2022, të konfirmuara nga Organet tatimore shoqëruara me Akt Ekspertizen e Ekspertit Kontabel te Autorizuar (vetëm në rastin kur janë objekt i nenshkrimit të auditimit), ku bilancet e dy viteve të njëpasnjëshme, nuk duhet të kenë raport negativ ndërmjet aktivitetit dhe pasivit.

(Shënim: ky kriter vendoset vetëm në rastet kur vlerësohet nga autoriteti/enti kontraktor)

Argumentimi: Kërkesa e mësipërme është përcaktuar bazuar në nenin 77, pika 3, e LPP, si dhe nenit 43, pika 4, të VKM nr. 285, datë 19.05.2021 “Për miratimin e rregullave të prokurimit publik”.

Përcaktimi i viteve të kërkuara për paraqitjen e bilanceve është bërë duke iu referuar legjislacionit të fushës, konkretisht,

Ligjin nr. 8438, datë 28.12.1998 "Për tatimin mbi të ardhurat", i ndryshuar, VKM nr. 922 datë 29.12.2014 "Për deklarinimin e detyrueshëm të deklaratave tatimore dhe të dokumenteve të tjera tatimore, vetëm nëpërmjet formës elektronike", si dhe në Udhëzimin e Ministrit të Financave nr.5, datë 30.01.2006, "Për tatimin mbi të ardhurat", i ndryshuar. “

(Shënim: citoni dispozitën përkatëse të legjislacionit tatimor, ku përcaktohen rastet kur personat juridikë kanë detyrimin që të kryejnë auditimin ligjor të pasqyrave financiare vjetore, përpara publikimit të tyre, nga eksperte kontabël ose shoqëri audituese).

2.3 Aftësitë teknike dhe profesionale:

2.3 Kapaciteti teknik:

2.3.1 Operatori ekonomik duhet të paraqesë dëshmi për furnizimet e mëparshme të ngjashme, të kryera gjatë tre viteve të fundit nga data e shpalljes së njoftimit të kontratës, në një vlerë jo më të vogël se 20% të vlerës së fondit të limit të kësaj kontrate përkatësisht 868,000 leke pa tvsh.

Për të vërtetuar përvojën e mëparshme të ngjashme, operatorët ekonomikë duhet të paraqesin dëshmitë e mëposhtme:

- a) për përvojën e mëparshme të realizuar me sektorin publik, operatori ekonomik duhet të paraqesë vërtetime të lëshuara nga një ent publik për përmbushjen me sukses të kontratës, ku të shënohen vlera, afati i përfundimit të kontratës ose/dhe fatura tatimore të shitjes, të plotësuara sipas kërkesave të legjislacionit në fuqi, ku shënohen datat, shumat dhe sasi të mallrave të furnizuara,
- b) për përvojën e mëparshme të realizuar me sektorin privat, operatori ekonomik duhet të paraqesë fatura tatimore të shitjes, të plotësuara sipas kërkesave të legjislacionit në fuqi, dhe të deklaruara në organet tatimore, ku shënohen datat, shumat dhe sasi të mallrave të furnizuara.

Argumentimi: Kërkesa e mësipërme është përcaktuar bazuar në nenin 77 të ligjit nr. 162, datë 23.12.2020 “Për prokurimin publik” dhe nenit 55, pika 4/b, të VKM nr. 285, datë 19.05.2021 “Për miratimin e Rregullave të Prokurimit Publik”. Me anë të këtij kriteri kërkohet që operatorët ekonomikë të dëshmojnë që kanë përvojën e nevojshme për të zbatuar kontratën, prandaj është kërkuar që furnizimet e mëparshme të ngjashme të jenë në vlerën jo më pak se 20% të vlerës së fondit limit, që është brenda vlerës kufi të përcaktuar në nenin e sipërcituar.

Përcaktimi i vlerës së kërkuar për kontratat e ngjashme argumentohet si më poshtë:

Përcaktimi i vlerës së kërkuar për kontratat e ngjashme është vendosur brenda kufirit të vlerës të përcaktuar në rregullat e prokurimit publik dhe i shërben AK për të treguar se ofertuesit me kapacitetet e tyre kanë realizuar kontrata të ngjashme me objektin që prokurohet, në vlerë jo më të vogël se 20 % të fondit limit, në afat, me cilësi dhe rrit besueshmërinë mbi përvojën që ka ofertuesi në treg. Përvoja e ngjashme konsiderohet si kriter thelbësor dhe si rrjedhim operatorët ekonomikë duhet të paraqesin dëshmi të tilla si referenca/fatura tatimore, për të provuar kryerjete tyre qoftë me sektorin privat dhe atë publik.

Shënim: Duke qenë se aktet ligjore dhe nënligjore parashikojnë një marzh për vlerën e kontratave të ngjashme që mund të kërkohej, autoritete/entet kontraktore duhet të argumentojnë vlerën e kërkuar të kontratave të ngjashme brenda këtij marzhi.

2.3.2 Operatori ekonomik duhet të paraqesë një deklaratë Garancie 1(nje)vjeçare për këto pjesë te mjeteve: Motor ,kamio,diferencial ,vinç(për kamioncinën me vinç) në rast defektesh garanton kryerjen e këtyre shërbimeve gjate periudhës se garancisë;

Argumentim: Në bazë të pikës 4, të nenit të 77, të ligjit nr. 162, datë 23.12.2020 “Për prokurimin publik” dhe pika 8 e nenit 40, të VKM nr. 285, datë 19.05.2021, “Për miratimin e Rregullave të Prokurimit Publik”, me anë të këtij kriteri kërkohej që operatorët ekonomikë të deklarojnë se marrin përsipër periudhën e garancisë për mallin e prokuruar. Kjo deklaratë shërben si garanci për Autoritetin Kontraktor që malli objekt prokurimi është në përputhje me specifikimet teknike dhe në rast defekti të ndodhur brenda periudhës së garancisë, të gjitha riparimet dhe shërbimet e përcaktuara në deklaratë do të kryhen te operatori ekonomik kontraktues.

2.3.3 Operatori ekonomik duhet të paraqesë një deklaratë për përmbushjen e specifikimeve teknike të kërkuara nga autoriteti kontraktor.

Argumentim: Në bazë të pikës 4, të nenit të 77, të ligjit nr. 162, datë 23.12.2020 “Për prokurimin publik” dhe pika 8 e nenit 40, të VKM nr. 285, datë 19.05.2021, “Për miratimin e Rregullave të Prokurimit Publik” i ndryshuar, me anë të këtij kriteri kërkohej që operatorët ekonomikë të deklarojnë se përmbushin specifikimet teknike të kërkuara nga autoriteti kontraktor.

SPECIFIKIMET TEKNIKE

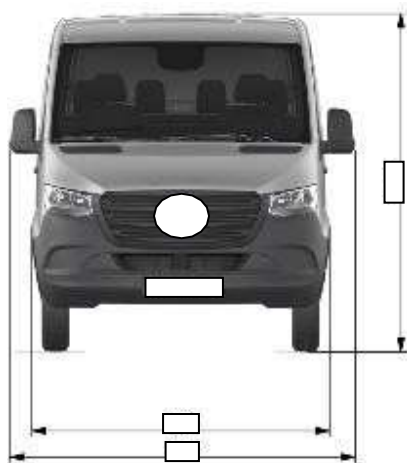
KAMIONCINË DOPIO GABINË ME VINÇ

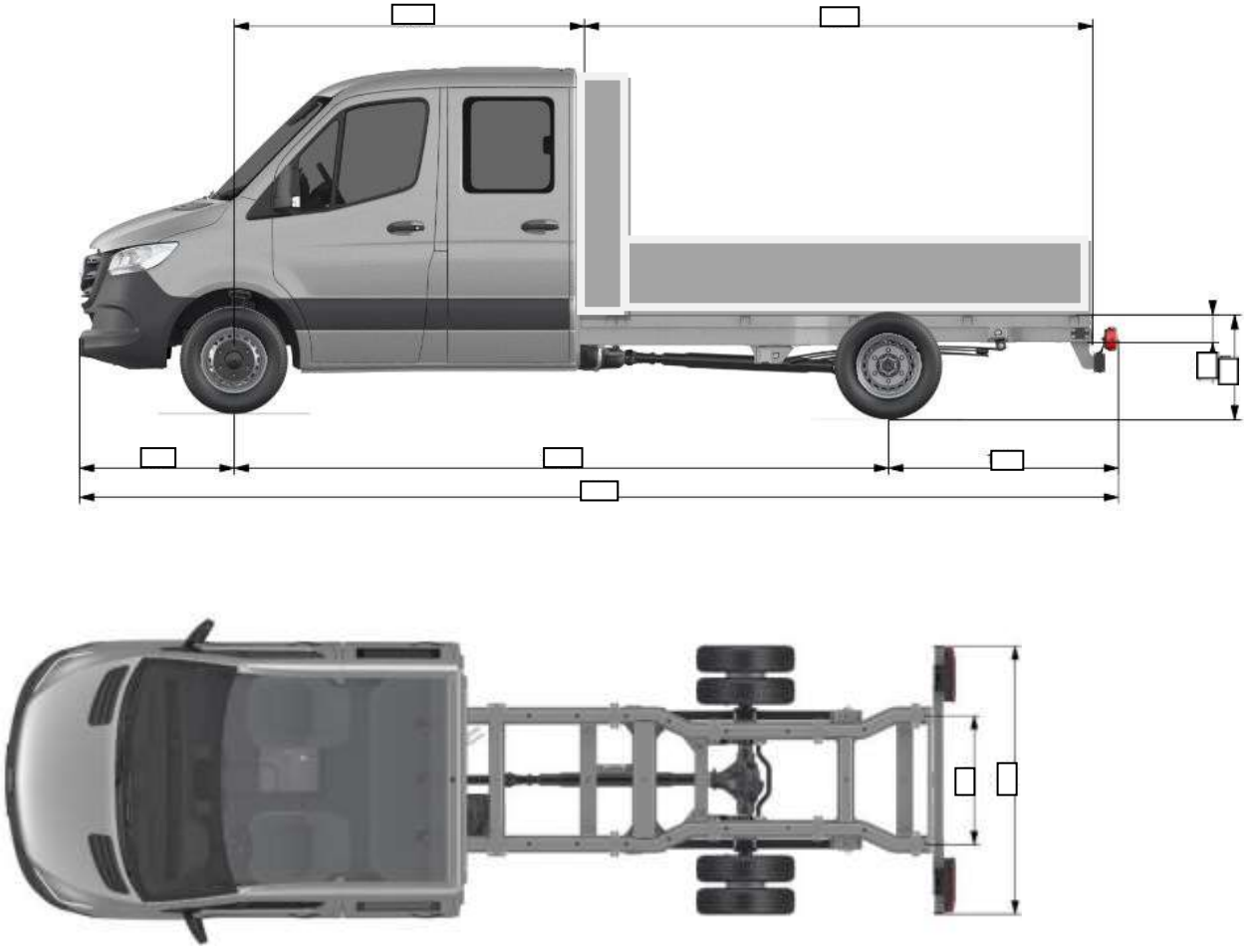


Te dhena teknike per Kamionçine 5+1 vendesh me vinç

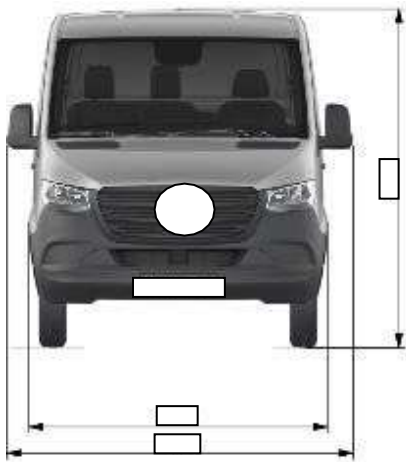
- Doppio gabine
- Nr. i vendeve: 5+1
- Viti i prodhimit: 2010 e sipër
- Fuqia motorrike: $\geq 2998 \text{ cm}^3$
- Kapaciteti: $\geq 3.5 \text{ ton}$
- Euro 4 e sipër

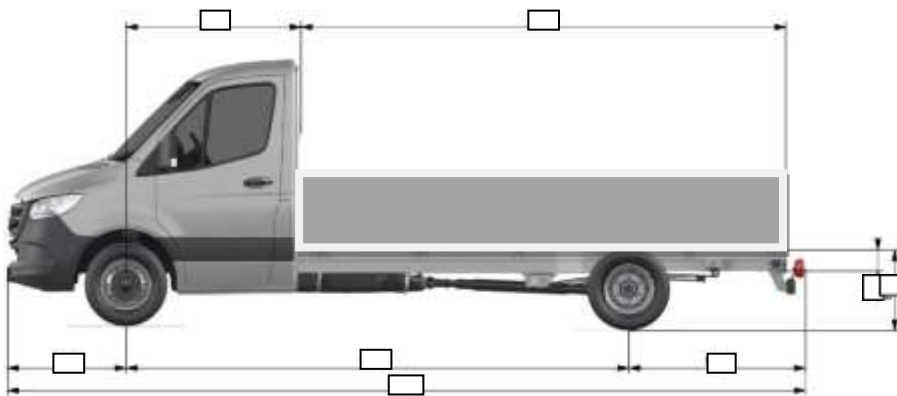
- Hapja minimale e vinçit: 3.2m
- Pesha ngritëse e vinçit : 500-1600 kg
- Numri i boshteve: 2
- Lënda djegëse: Naftë
- Fuqia maksimale neto në (KW) \geq 107KW
- Kilometrazhi i bere jo me shume se 140 000km
- Drejtuesi i mjetit: Majtas
- Numri i dyerve: 4
- Nr. i gomës: Variabel nga 195/75R16C - 205/75 R 16 C
- Dopolio gome (niveli i luleve te gomes jo me shume 20% i rene)
- Gome rezerve
- Te kete Airbag shoferi dhe sedilja e pare e pasagjerit
- Pajisje të brendshme, ngrohje ftohje .
- Vinçi të ketë bazament dy këmbë nga gabina nga shasia deri në tokë
- Gjatësia e karrocërisë: jo më pak se 3m
- Gjerësia e karrocërisë: jo më pak se 1.9m
- Gjatësia e gabinës: jo më pak se 3m
- Bazamenti i vinçit të jetë alumin dhe jo më i ngushtë se 60cm
- Karrocëria të jetë sponde alumini
- Mjeti të ketë sinjalistikë të integruar në karrocëri me komandë nga gabina, në rast punimesh në rrugë të japë sinjalistikë majtas ose djathtas me llamba të verdha, të ketë jo më pak se 10 llamba
- Ngritja të jetë me hidraulik nga gabina
- Tapiceri Pëlhurë ose lekure e pademtuar.
- Kitin e ndihmës së parë +Trekendshin rrugor.
- Rezervuari i Karburantit \geq 70 Liter
- Set çelesash,krik,xhiromakine.





KAMIONÇINA 3-vendshe Vetshkarkuese





- Tek gabinë
- Nr. i vendeve: 2+1
- Euro 4 e sipër
- Me ngarkesë (bruto) ≥ 3000 kg
- Masa e mjetit bosh ≥ 1965
- Nr. i anekseve: 2
- Viti: 2008 e sipër
- Nr. i gomës $\geq 195/70R115C$
- Tek gome (niveli i luleve te gomes jo me shume 20% i rene)
- Gome rezerve
- Te kete Airbag shoferi dhe sedilja e pare e pasagjerit
- Pajisje të brendshme, ngrohje ftohje .
- Lënda djegëse: Naftë
- Nr. i dyerve: 2
- Kapaciteti (cilindrata) i motorrit (në cm^3): ≥ 2198 cm^3
- Fuqia maksimale neto në (KW): ≥ 63 KW
- Kilometrazhi i bere jo me shume se 140 000km
- KarrocERIA të jetë sponde alumini
- Gjatësia e gabinës: ≥ 210 cm
- Gjerësia e gabinës: ≥ 190 cm
- Gjatësia e karrocERISË: ≥ 285 cm
- Gjerësia e karrocERISË: ≥ 190 cm
- Lartësia e karrocERISË nga toka: ≥ 133 cm

- Tapiceri Pëlhurë ose lekure e pademtuar.
- Kitin e ndihmës së parë +Trekendshin rrugor.
- Set çelesash,krik,xhiromakine.

➤ KUSHTE TE TJERA

Te gjitha Dokumentat e tjera teknike qe shoqerojne kete projekt do te jene baze per vleresimin e sasise dhe cilesise se mjeteve qe do te blihet.

Kontraktori duhet te shqyrtoje Dokumentacionin teknik-ligjor qe ne fillim te punes dhe perpara lidhjes se Kontrates me Investitorin.

Kontraktori do te verifikojte te gjitha kerkesat e vena nga Investitori

Kontraktori do te marre persiper te gjitha pergjegjesine per cilesine dhe parametrat teknik te mjeteve.

Kontraktori do te sjelle nje Garanci per mjetin 1(nje)vjeçare per Motor ,kamio,diferencial ,vinç.

Kontraktori pas shqyrtimit te Dokumentacionit teknik duhet te pregatise Grafikun e sjelljes prane investitorit te mjeteve te blera sipas te gjitha standarteve dhe konform te dhenave teknike te dhena me siper .

Pas shpalljes fitues nga sistemi UKK sha i jep nje afat 1(nje)mujor per sjelljen e kamionçinave prane Drejtorise ne Shoqerise UKK sha.

Kamionçinat duhet te jene te Kolauduar per dy vite me Logon e UKK sha dhe i gjithë dokumentacioni i plote per qarkullim perفشire edhe kalimin e lejes se qarkullimit ne emer te UKK sha dhe siguracionin per nje vit.

Kamionçinat nuk duhet te kene asnje demtim fizik ,elektrik apo elektronik.

Kamioncinat do te merren ne dorzim nga grupi i punes me proçes verbal te perbashket mes Kontraktorit dhe UKK sha.

Argumentim: Në bazë të nenit të 36, të ligjit nr. nr. 162, datë 23.12.2020 “Për prokurimin publik” nenit 15, pika 3/b dhe nenit 40, pika 2 të VKM nr. 285, datë 19.05.2021, “Për miratimin e Rregullave të Prokurimit Publik” (i ndryshuar). Specifikimet teknike, për mallrat objekt prokurimi, përshkruajnë minimumin ose tërësinë e elementeve më të rëndësishme përbërëse, që garantojnë cilësinë e kërkuar, dhe që i vlerëson mallrat si të pranueshme për funksionet e kërkuara si dhe janë në përputhje me parashikimet e nenit 4, pika 38/b dhe nenit 36, të LPP, si dhe nenit 40, pika 2, të VKM nr. 285, datë 19.05.2021, “Për miratimin e rregullave të prokurimit publik” (i ndryshuar).

Afati i fundit për paraqitjen dhe hapjen e ofertave është:

Data: **21/12/2023**; Ora: **12:00**; Vendi: www.app.gov.al