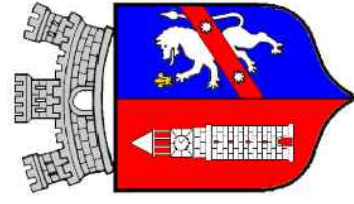


"NDËRTIMI I SHKOLLËS 9 - VJEÇARE IBRAHIM HIMA"

PROJEKTI MBROJTJES NDAJ ZJARRIT

PROJEKT ZBATIM



AUTORITETI KONTRAKTOR
BASHKIA TIRANE

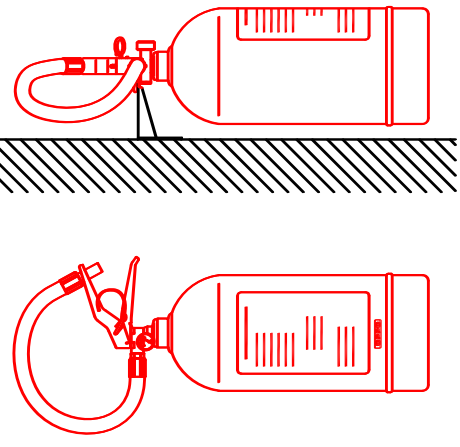
PROJEKTUES
B.O.E. TAULANT SH.P.K.
& TOWER SH.P.K.



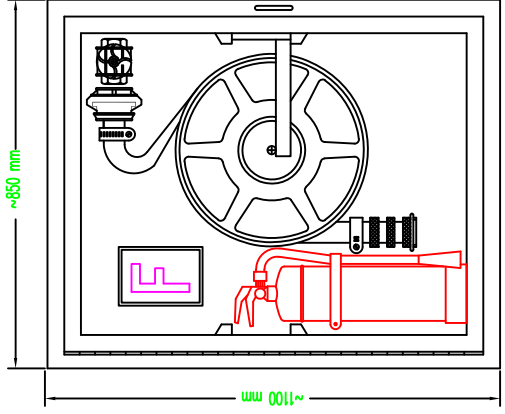
JANAR 2023

SHENJA DALLUSE PER HIDRANTIN E ZJARRIT

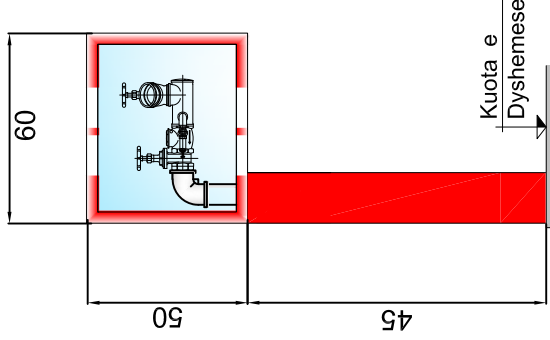
SHUARES ZJARRI PORTABEL



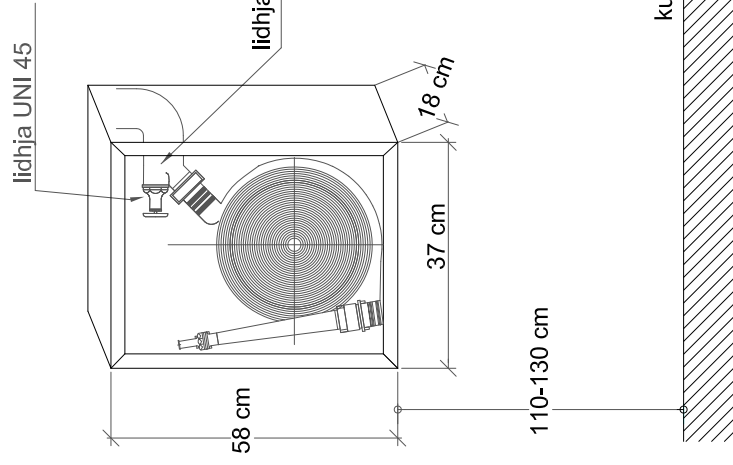
KASETA H/Z NE KATET NENTOKESORE
DN 45 - MT30



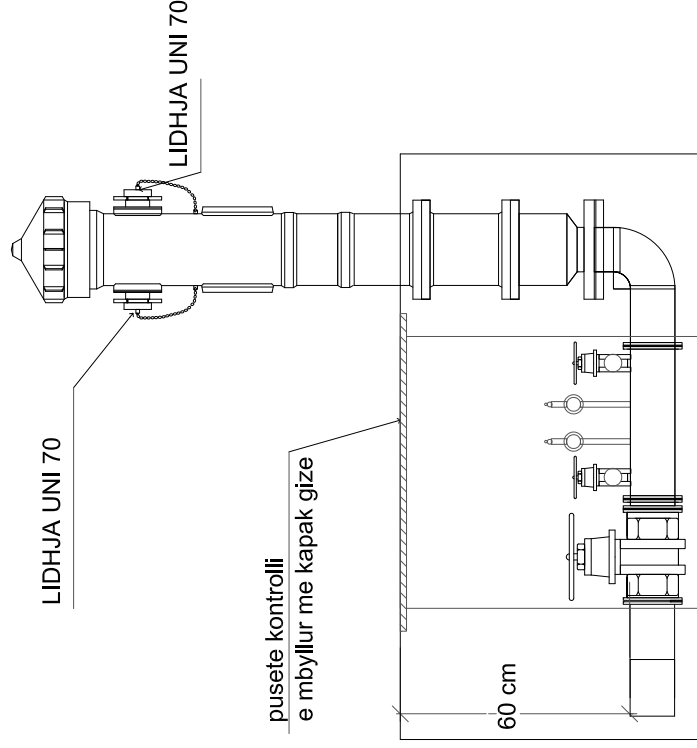
DETAJ MONTIMI PER MOTOOMPEN
LIDHJA E MOTOOMPES DN 65



Hidranti me kasete ne mur



Kollona mbi toke per lidhjen me motopompen e MKZ



SIMBOLET E KARTELAVE SINJALISTIKE TE MBROJTJES NGA ZJARRI

- A-3510 MG - FIKES ME HIDRANT UJI
- A-3500 PMG - FIKES PORTABEL ME PLUHUR
- A-3501 PM - BUTON SINJALIZIMI ZJARRI
- SINJALIZUES AKUSTIK DHE OPTIK
- A-5012 MG-ZBRITJA E SHKALLEVE
- A-5026 PMG - DREJTIM DALJE
- Përdoret për zjarre që rezultojnë nga materiale të forta si psh.: Dru, letër, tekstile, plastike, etj
- Përdoret për zjarre që rezultojnë nga materiale të lëngshëm si psh.: benzinë, benzole, alkohol, vaj, etj.
- A-2006 PM - RREZIK TENSIONI ELEKTRIK
- A-3027 PMG - NDALIM I SHUARJES ME UJE

HIDRANT ZJARRI ME UJE, I JASHEM
- (LIDHET ME AUTOMJETET ZJARR-FIKESE)

E - FIKESE ZJARRI ME PLUHUR

- LIDHJA ME MOTOOMPEN

- FIKES KAREL 50KG ABCE.

Shenim Teknik:

- Instalimi i kasetes se hidrantit te behet brenda murit referuar dhe detajit teknik te dhene ne grafike;
- Kasete e motopompes nqs do te shikohet e arsyeshme te instalohet pa elementet mbajtes atehere te behet brenda murit sic eshte parashikuar dhe instalimi i hidrantit, dimensionet te zgjidhen ne bashkepunim me supervizorin referuar propozimit te tipit te kasetes nga kontraktori;
- Testimi i lidhjeve me saldime te behet ne baze te normave dhe standardeve ne fuqi, bazur ne metodologjin e testimit e cila duhet te perpilohet nga kontraktori dhe miratohet nga supervizori para fillimit te ç'do lloj testimi.



AUTORITETI KONTRAKTUES
BASHKIA TIRANE
Drejtoria e Përgjithshme e Punëve Publike

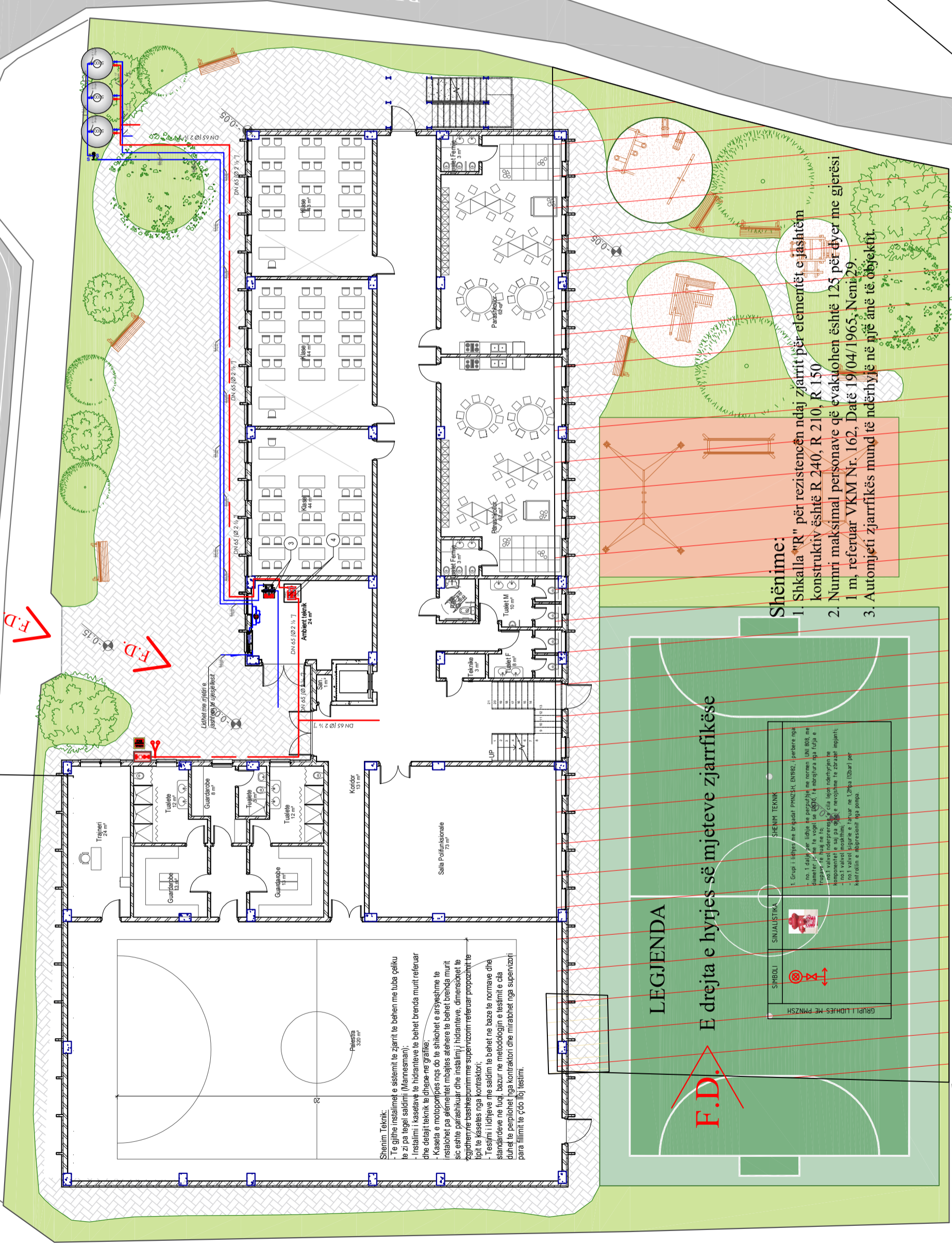
PROJEKTUES
TALANT sh.p.k.
S.O.E. TALANT SH.P.K. & TOMEER SH.P.K.

ZEREREGJESUESI ME PROKURIM
Ing. Lirija Çelipi

DREJTUESI PROJEKTI	Ing. Drita OATIPI	Nr. Lic. K.000618
ARKITEKT	ark. Bëllina KODRA	Nr. Lic. A.132412
ING. KONSTRUKTOR	Ing. Novruz LEVANAJ	Nr. Lic. K.015215
ING. HIDROTEKNIK	Ing. Hekuran RAMA	Nr. Lic. K.109223
ING. MEKANIK	Ing. Andis TIRANA	Nr. Lic. M.038312
ING. ELEKTRIK	Ing. Arben FIMO	Nr. Lic. E.084312
ING. MNZ	Ing. Ertiona OATIPI	Nr. 340 dt.17/01/2017

TE DHENA MBI PROJEKTIN	
OBJEKTI:	"NDËRTIMI I SHKOLLËS 9 - VJECARE IBRAHIM HIMA"
VENDNDODHJA:	Njësia Administrative Vaqarr, Fshat Prush, Tiranë
FAZA:	PROJEKT ZBATIM
EMRI I LETES:	shenja dalluese
	DT. JANAR 2023

Planvendosje RRJETI I JASHTEM I HIDRANTIT TE ZJARRIT



Shtenim Teknik:

- Te gjithë instalimet e sistemit të zjarrit të bëhen me tuba çeliku të zi pa legel saktimi (Mannesman);
- Instalimi i kasetave të hidranteve të bëhet brenda murit referuar dhe detajit teknik të dhënë në grime;
- Kaseta e motorit për rryqësi do të shkohet e arsyeshme të instalohet pa elementet mbaljes atëherë të bëhet brenda murit sic është përashkullar dhe instalimi i hidranteve, dimensionet të zgjidhen në bashkëpunim me supervisorin referuar propozimit të tipit të kaseta nga kontraktori;
- Testimi i lidhjeve me saktim të bëhet në bazë të normave dhe standardeve në fuqi, bazuar në metodologjinë e testimit e cila duhet të përfillohet nga kontraktori dhe miratohet nga supervizioni para fillimit të çdo lloji testimi.

F.D. E drejta e hyrjes së mjeteve zjarrfikëse

LEGJENDA

SHENIMET E SHENIMIT

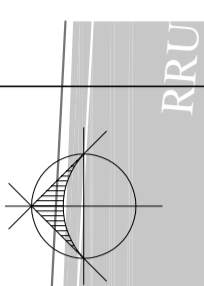
SIMBOL

SINJALISTIKA

SHENIMI TEKNIK

- Grupi i hidranteve me kapacitet PN10/25, DN100, për tërësi nga 1 deri deri deri të përcaktuara në normën UNI 888 me diametër të tubave të vegjël sa 80/100, të mbrojtura nga tulla e rruësive dhe fuji me të;
 - të instaluar në sipërfaqe të rrethme të betonit me diametër të saktë dhe verifikuar në zbatimin e tyre;
 - në 1 valvolë motorizim;
 - në 1 valvolë sigure e lartuar në 1,2Pa (tërësi për kontrollin e mbrosësorisë nga pompa)

- Shënime:**
1. Shkalla "R" për rezistencën ndaj zjarrit për elementët e jashtëm konstruktiv është R.240, R.210, R.150
 2. Numri maksimal i personave që evakohen është 125 për dyer me gjerësi 1 m, referuar VKM Nr. 162, Datë 19/04/1965, Neni 29.
 3. Automjeti zjarrfikës mund të ndërhyjë në një anë të objektivit.



AUTORITETI KONTRAKTUES

BASHKIA TIRANE
Drejtoria e Përgjithshme e Punëve Publike

TAULANT shpk
Design & Supervision

PROJEKTUES
B.O.E. TAILANT SH.P.K. &
TOWER SH.P.K.

ZERFAQËSUESI ME PROKURË
Ing. Dhilka Oqida

DREJTUES PROJEKTI
ARKITEKT

ING. KONSTRUKTOR

ING. HIDROTEKNIK

ING. MEKANIK

ING. ELEKTRIK

ING. MNZ

Ing. Dhilka Oqida

Nr. Lic. K.0006/8
Nr. Lic. A.1324/2
Nr. Lic. K.0162/5
Nr. Lic. K.1092/3
Nr. Lic. M.0393/2
Nr. Lic. E.0943/2
Nr. Lic. E.1701/2017

TE DHENA MBI PROJEKTIN

OBJEKTI: "NDËRTIMI I SHKOLLËS 9 - VJECARE IBRAHIM HIMA"

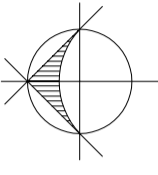
VEHENDOSHJA: Njësia Administrative Veqarr, Fshati Prush, Tiranë

FAZA: PROJEKT ZBATIM

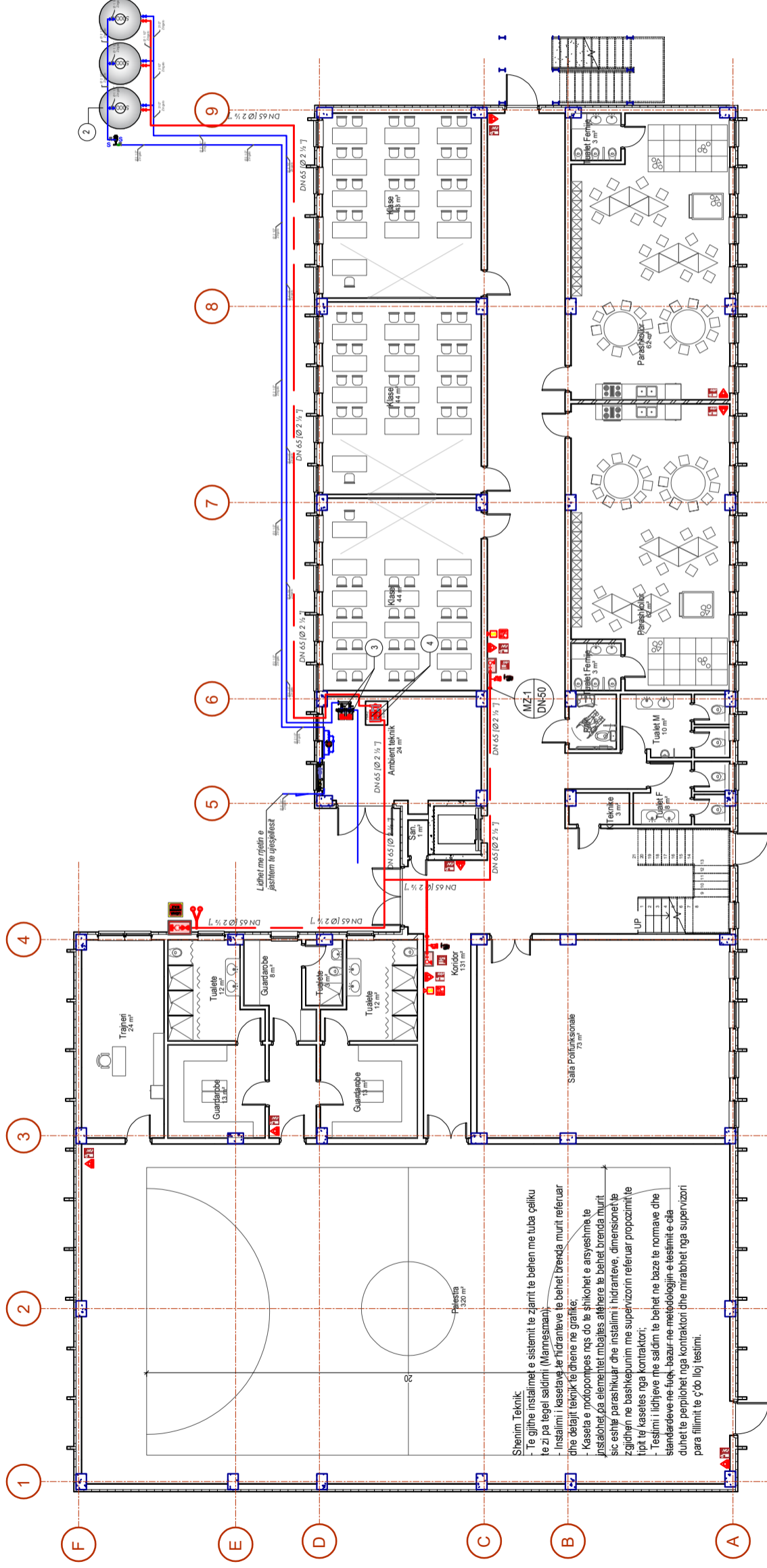
EMRI I FLETES: PLANI I VENDORJES

SHKALLA: 1:200 DT. JANAR 2023

HZ 01



PLANI KATI PERDHE Shk 1:200
IMPIANTI I MBROJTJES NGA ZJARRI DHE SHPETIMIT
POZICIONI I PAISJEVE TE MNZ



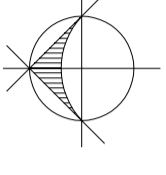
Shenim Teknik:
 - Te gjithë instalimet e sistemit të zjarrit të behen me tuba paiku te zj pa legel sadimi (Mangasman).
 - Instalimi i kaseteve te rridranteve te behet brenda murit referuar dhe detajit teknik te dhene ne grafike.
 - Kasete e motopompes nga do te shikohet e arsyeshme te instalohet, oia elementet mbajtëse ajë-hëna te behet brenda murit sic eshte parashikuar dhe instalimi i hidranteve, dimensionet te zgjidhen ne bashkepunim me supervizionin referuar propozimit te tipit te kasetes nga kontraktori.
 - Testimi i lidhjeve ne saldim te behet ne baze te normative dhe standardeve ne llog-bazur ne metodologjin e testimit e cila duhet te perpoqet nga kontraktori dhe miratohet nga supervizioni para fillimit te çdo loj testimi.

LEGJENDE
 KOLLONE LUJI PER HIDRANTIT TE ZJARRIT
 TUB HIDRANT ZJARRI
 BUTON ALARMI

SHENIM	SHKURTYRIM	SHENIM	SHKURTYRIM	SHENIM	SHKURTYRIM
	SHENIM 1		SHENIM 2		SHENIM 3
	SHENIM 4		SHENIM 5		SHENIM 6
	SHENIM 7		SHENIM 8		SHENIM 9
	SHENIM 10		SHENIM 11		SHENIM 12
	SHENIM 13		SHENIM 14		SHENIM 15



	AUTORITETI KONTRAKTUES BASHKIA E TIRANËS Drejtorja e Përgjithshme e Punëve Publike
	PROJEKTUES B.O.E. TAULANT SH.P.K. & TOWER SH.P.K. PËRPOSQESUESI ME PROKURIM Ing. Drita Qatipi
	DREJTUESI I PROJEKTI ark. Drita QATIPË Nr. Lic. K 0006/8 ark. Bëlna KODRA Nr. Lic. A 1324/2 Ing. Novruz LEVANAJ Nr. Lic. K 0152/5 Ing. Hidroteknik Ing. Mekanik Ing. Elektrik Ing. MNZ
	"NËDËRTIMI I SHKOLLËS 9 - VJECARE IBRAHIM HIMA" Njësitë Administrative Vaqarri, Fshati Prush, Tiranë PROJEKT ZBATIM
	EMRI I LETËS SHALLA 1/200 DT. JANAR 2023 M 01
TE DHENA MBI PROJEKTIN	



PLANI KATI PARE Shk 1:200
IMPIANTI I MBROJTJES NGA ZJARRI DHE SHPETIMIT
POZICIONI I PAISJEVE TE MNZ



LEGJENDE

SYMBOLE	SHKALLIZUES	SHKURTYRIMET
	SHKURTYRIMET	SHKURTYRIMET
	SHKURTYRIMET	SHKURTYRIMET
	SHKURTYRIMET	SHKURTYRIMET



AUTORITETI KONTRAKTUES
BASHKIA, TIRANE
 Drejtoria e Përgjithshme e Përsërisë Publike

PROJEKTUES
B.O.E. TAULANT SH.P.K. & TOWER SH.P.K.

TAULANT shpk
 Design & Supervision

PERFUNDIMET E PROJEKTEUTIT
 Ing. Drita Qatipi

DREJTUES PROJEKTI: Ing. Drita QATIPi Nr. Lic. K.0006/8

ARKITEKT: ark. Bejta KODRA Nr. Lic. A.1324/2

ING. KONSTRUKTOR: Ing. Novruz LEVANAJ Nr. Lic. K.0152/5

ING. HIDROTEKNIK: Ing. Hekuran RAMA Nr. Lic. K.0892/3

ING. MEKANIK: Ing. Ardit TIRANA Nr. Lic. M.0393/2

ING. ELEKTRIK: Ing. Arben FINDO Nr. Lic. E.0843/2

ING. MNZ: Ing. Erjona QATIPi Nr. 340 dt.17/01/2017

TE DHENA MBI PROJEKTIN

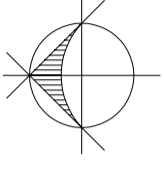
OBJEKTI: "NDËRTIMI I SHKOLLËS 9 - VJECARE IBRAHIM HIMA"

VENDNDODHJA: Njësia Administrative Vaqarr, Fshati Prush, Tiranë

FAZA: PROJEKT ZBATIM

EMRI I LETES: **PLANI I KATIT PARE**

SHALLA 1:200 DT. JANAR 2023 **M.02**



PLANI KATI DYTE Shk 1:200
IMPIANTI I MBROJTJES NGA ZJARRI DHE SHPETIMIT
POZICIONI I PAISJEVE TE MNZ



LEGJENDE
KOLLONE LUI PER HIDRANTIT TE ZJARRIT
TUB HIDRANT ZJARRI
BUTON ALARMI

SHENJES	SHKALLIZUES	SHENJES TËRMBOR	SHENJES TËRMBOR	SHENJES TËRMBOR	SHENJES TËRMBOR	SHENJES TËRMBOR
1. Butoni i alarmit duhet të vendoset në tërësi të hapura dhe të aksesueshme për të gjithë personelin dhe vizituesit. 2. Butoni duhet të vendoset në një vend të sigurt dhe të mbrojtur nga dëmtimi. 3. Butoni duhet të vendoset në një vend të sigurt dhe të aksesueshme për të gjithë personelin dhe vizituesit. 4. Butoni duhet të vendoset në një vend të sigurt dhe të aksesueshme për të gjithë personelin dhe vizituesit.	1. Kolonë e hidranteve të vendosura në tërësi të hapura dhe të aksesueshme për të gjithë personelin dhe vizituesit. 2. Kolonë e hidranteve të vendosura në një vend të sigurt dhe të mbrojtur nga dëmtimi. 3. Kolonë e hidranteve të vendosura në një vend të sigurt dhe të aksesueshme për të gjithë personelin dhe vizituesit.	1. Tubat e hidranteve të vendosura në tërësi të hapura dhe të aksesueshme për të gjithë personelin dhe vizituesit. 2. Tubat e hidranteve të vendosura në një vend të sigurt dhe të mbrojtur nga dëmtimi. 3. Tubat e hidranteve të vendosura në një vend të sigurt dhe të aksesueshme për të gjithë personelin dhe vizituesit.	1. Butoni i alarmit duhet të vendoset në tërësi të hapura dhe të aksesueshme për të gjithë personelin dhe vizituesit. 2. Butoni duhet të vendoset në një vend të sigurt dhe të mbrojtur nga dëmtimi. 3. Butoni duhet të vendoset në një vend të sigurt dhe të aksesueshme për të gjithë personelin dhe vizituesit.	1. Butoni i alarmit duhet të vendoset në tërësi të hapura dhe të aksesueshme për të gjithë personelin dhe vizituesit. 2. Butoni duhet të vendoset në një vend të sigurt dhe të mbrojtur nga dëmtimi. 3. Butoni duhet të vendoset në një vend të sigurt dhe të aksesueshme për të gjithë personelin dhe vizituesit.	1. Butoni i alarmit duhet të vendoset në tërësi të hapura dhe të aksesueshme për të gjithë personelin dhe vizituesit. 2. Butoni duhet të vendoset në një vend të sigurt dhe të mbrojtur nga dëmtimi. 3. Butoni duhet të vendoset në një vend të sigurt dhe të aksesueshme për të gjithë personelin dhe vizituesit.	1. Butoni i alarmit duhet të vendoset në tërësi të hapura dhe të aksesueshme për të gjithë personelin dhe vizituesit. 2. Butoni duhet të vendoset në një vend të sigurt dhe të mbrojtur nga dëmtimi. 3. Butoni duhet të vendoset në një vend të sigurt dhe të aksesueshme për të gjithë personelin dhe vizituesit.



AUTORITETI KONTRAKTUES
BASHKIA TIRANE
Direktora e Përgjithshme e Përsëre Publike

PROJEKTUES
B.O.E. TAULANT SH.P.K. &
TONNER SH.P.K.

PERFADRESHJE ME PROKURIM
ING. DIKLA QATIP

TAULANT shpk
Design & Engineering

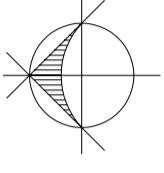
TYTE

DREJTUES PROJEKTI	ing. Dikla QATIP	Nr. Lic. K.0006/8
ARKITEKT	ark. Balina KODRA	Nr. Lic. A.1324/2
ING. KONSTRUKTOR	ing. Novruz LEVANAJ	Nr. Lic. K.0152/5
ING. HIDROTEKNIK	ing. Hekuran RAMA	Nr. Lic. K.0092/3
ING. MEKANIK	ing. Arditis TIRANA	Nr. Lic. M.0393/2
ING. ELEKTRIK	ing. Arjan FINDO	Nr. Lic. E.0843/2
ING. MNZ	ing. Erjona QATIP	Nr. 340 dt.17/01/2017

TE DHENA MBI PROJEKTIN

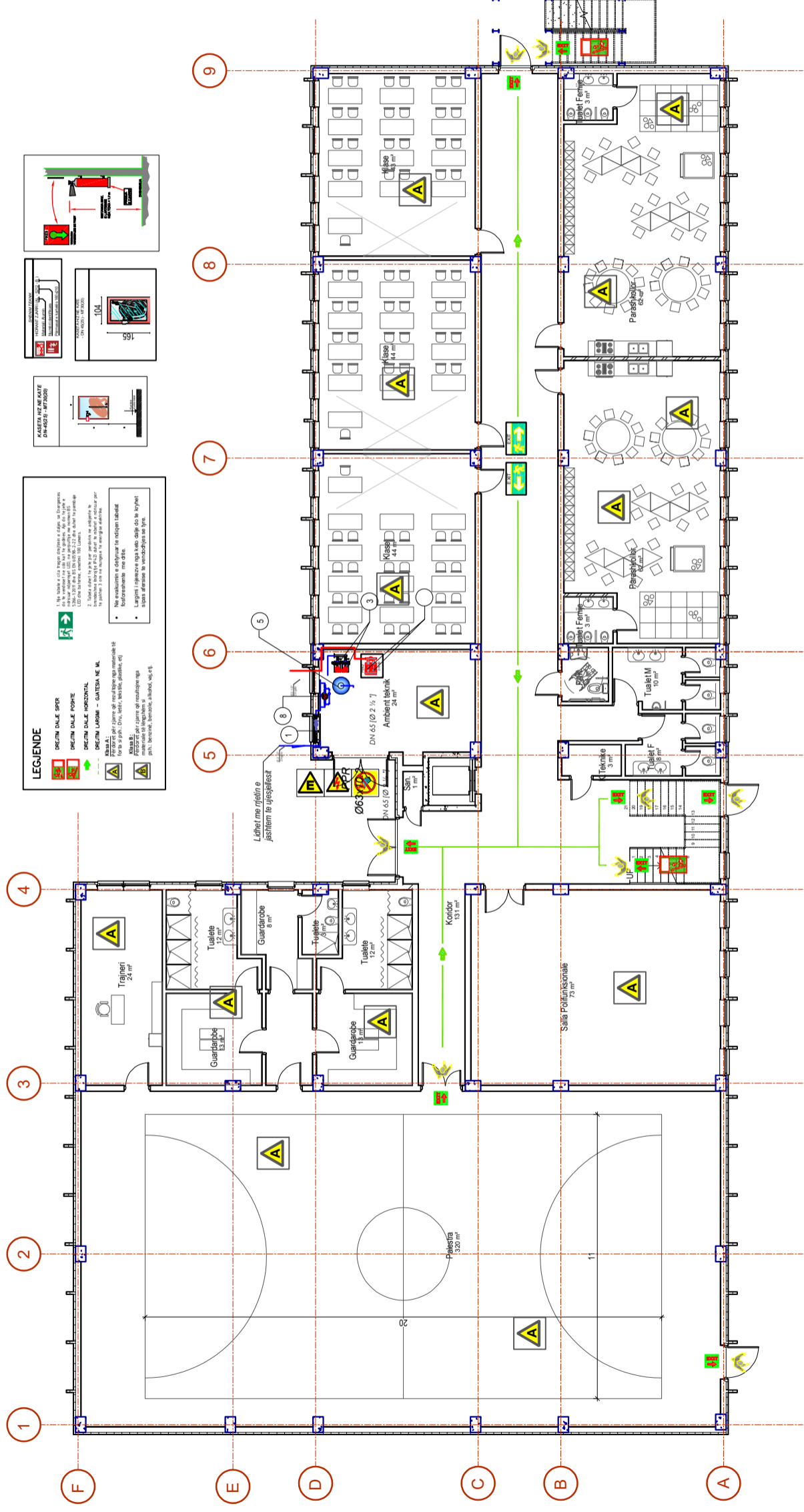
OBJEKTI: "NDËRTIMI I SHKOLLËS 9 - VJECARE IBRAHIM HIMA"
VENDNDODHJA: Njësia Administrative Vaqarr, Fshati Prush, Tiranë
FAZA: PROJEKT ZBATIM

EMRI I FLETES: **PLANI I KATIT DYTE**
SHALLA 1/200 DT. JANAR 2023 **M.03**



PLANI KATI PERDHE Shk 1:200

IMPIANTI I MBROJTJES NGA ZJARRI DHE SHPETIMIT
SINJALISTIKA E EVAKUIMIT NE RREZIK ZJARRI



AUTORITETI KONTRAKTUES
BASHKIA, TIRANE
Drejtoria e Përgjithshme e Përvetësimit Publik

PROJEKTUES
B.O.E. TAULANT SH.P.K. &
TOWER SH.P.K.

PERFADHËSËSE ME PROKURE
Ing. Drita Qatipi

TAULANT shpk
Design & Supervision

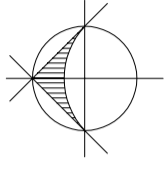
TOYTEL

DREJTUES PROJEKTI	ing. Drita QATIPi	Nr. Lic. K.0006/8
ARKITEKT	ark. Bajina KODRA	Nr. Lic. A.1324/2
ING. KONSTRUKTOR	ing. Novruz LEVANAJ	Nr. Lic. K.0152/5
ING. HIDROTEKNIK	ing. Hekuran RAMA	Nr. Lic. K.0092/3
ING. MEKANIK	ing. Ardit TIRANA	Nr. Lic. M.0393/2
ING. ELEKTRIK	ing. Arvan FINDO	Nr. Lic. E.0843/2
ING. MNZ	ing. Erjona QATIPi	Nr. 340 dt.17/01/2017

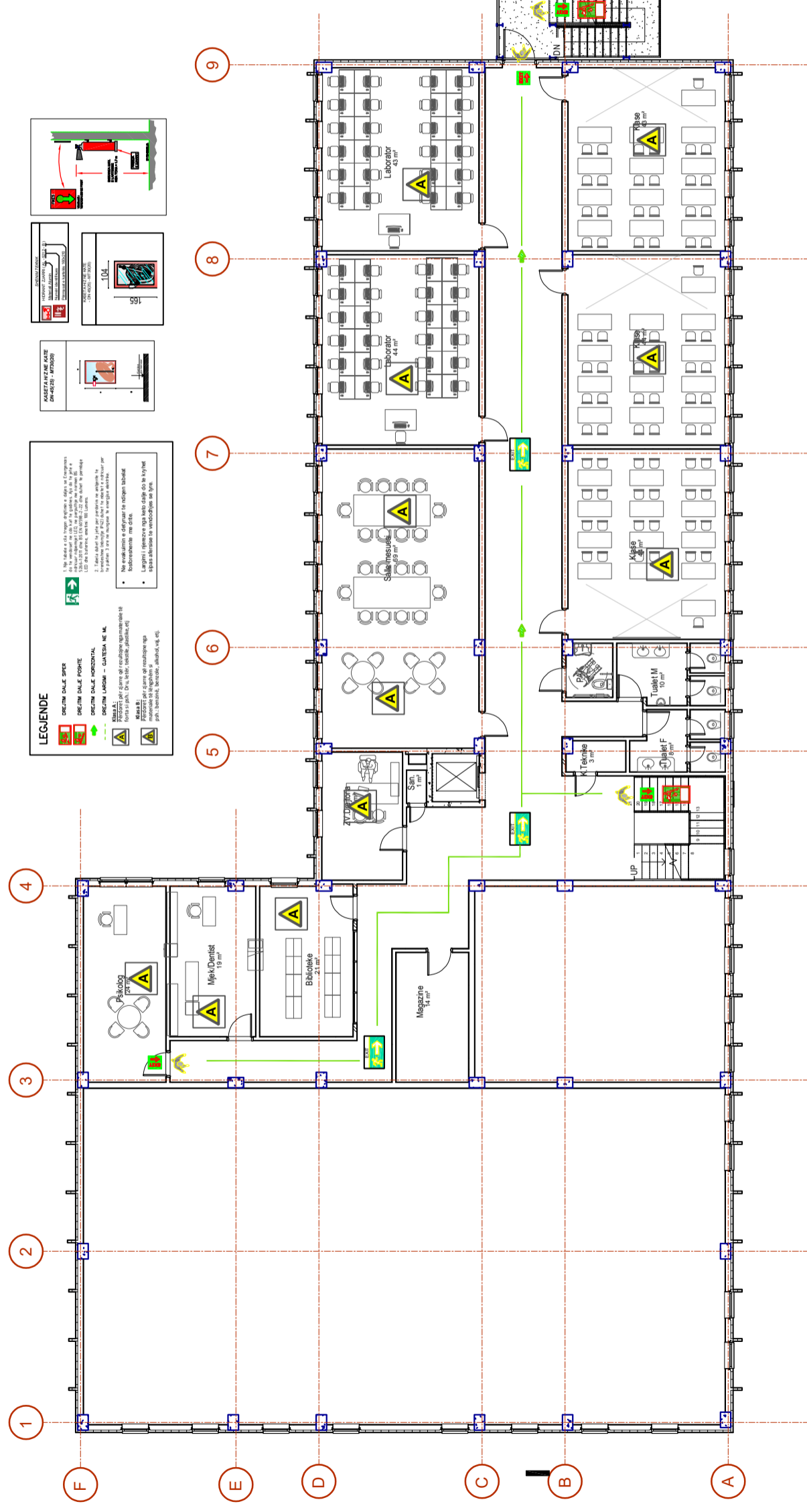
TE DHENA MBI PROJEKTIN

OBJEKTI: "NDËRTIMI I SHKOLLËS 9 - VJECARE IBRAHIM HIMA"
VENDNDODHJA: Njësia Administrative Vaqarr, Fshati Prush, Tiranë
FAZA: PROJEKT ZBATIM

EMRI I LETES: **PLANI I KATIT PERDHE**
SHALLA 1.200 DT. JANAR 2023 **M.04**



PLANI KATI PARE Shk 1:200
IMPIANTI I MBROJTJES NGA ZJARRI DHE SHPETIMIT
SINJALISTIKA E EVAKUIMIT NE RREZIK ZJARRI



AUTORITETI KONTRAKTUES
BASHKIA TIRANE
Drejtorja e Përgjithshme e Përvetësimit

PROJEKTUES
B.O.E. TAUJANT SH.P.K. &
TOJNER SH.P.K.

TAUJANT shpk
Design & Organization

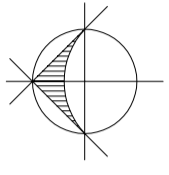
PERFUNDUESI ME PROKURIMIN
ING. DIKLA QATIFI

DREJTUES PROJEKTI	ing. DiKla QATIFI	Nr. Lic. K.0006/8
ARKITEKT	ark. Bejta KODRA	Nr. Lic. A.1324/2
ING. KONSTRUKTOR	ing. Novruz LEVANAJ	Nr. Lic. K.0152/5
ING. HIDROTEKNIK	ing. Hekuran RAMA	Nr. Lic. K.092/3
ING. MEKANIK	ing. Ardit TIRANA	Nr. Lic. M.0393/2
ING. ELEKTRIK	ing. Arvan FINDO	Nr. Lic. E.0843/2
ING. MNZ	ing. Erjona QATIFI	Nr. 340 dt.17/012017

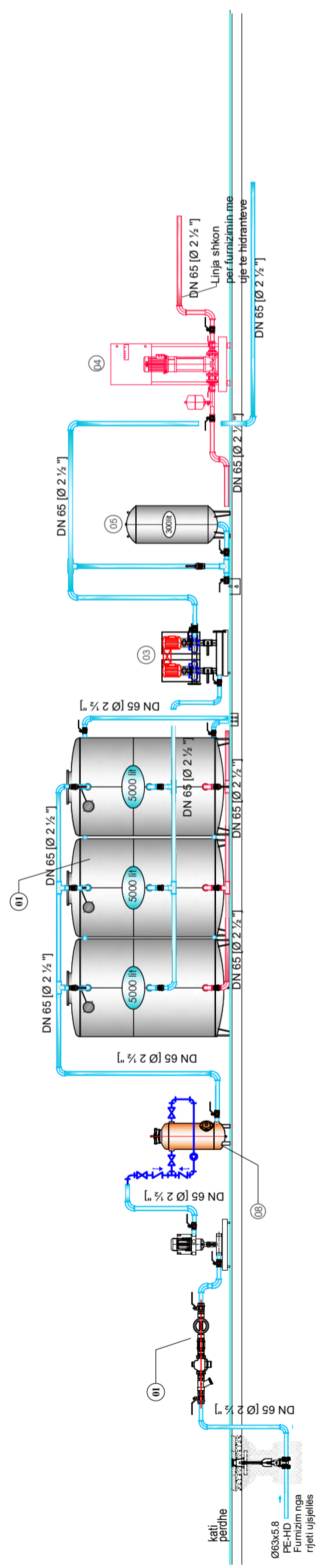
TE DHENA MBI PROJEKTIN

OBJEKTI: "NDËRTIMI I SHKOLLËS 9 - VJECARE IBRAHIM HIMA"
VENDNDODHJA: Njësi Administrative Vaqarr, Fshati Prush, Tirane
FAZA: PROJEKT ZBATIM

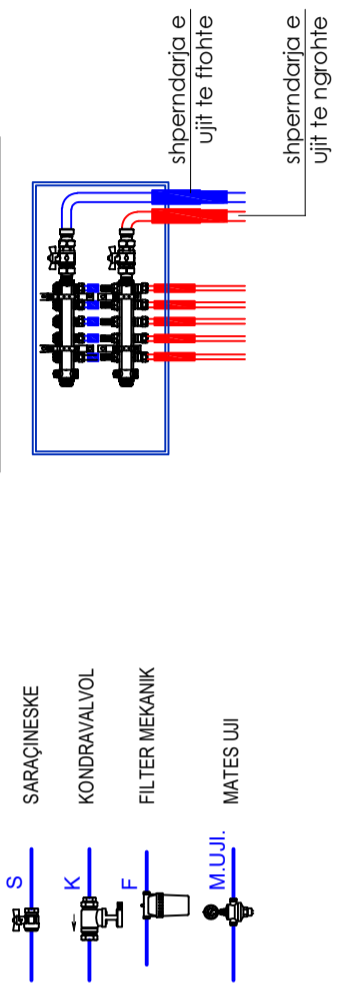
EMRI I LETES: **PLANI I KATIT PARE**
SHALLA 1/200 DT. JANAR 2023 **M.05**



SKEMA PRINCIPIALE E REZERVUAREVE TE UJIT



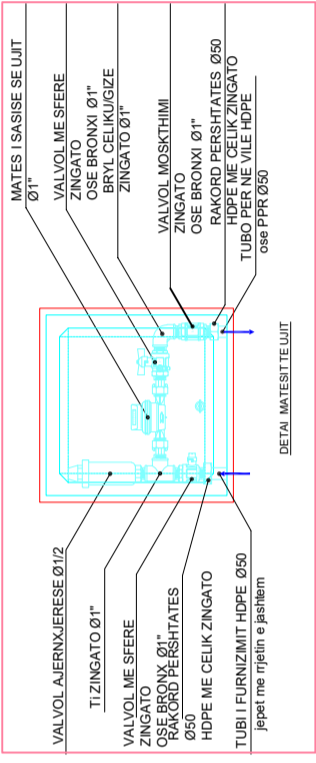
Detajji i kolektorit te ujit



Shenim Teknik:

- Te gjithë instalimet e sistemit te furnizimit me uje sanitar do te jene me tuba HDPE ne pjesen e jashtme e jashtme apo te brendeshme te shkolles te cilat instalohen ne toke;
- Te gjitha instalimet e tubave qe do te behen neper banjjo do te behen me tuba PE-X.
- I gjithë instalimi i tubave te ujit sanitar (ngrohje/ftohte) brenda ambienteve te shkolles do te vishen me termoizolim $\delta = 6$ mm;
- Te gjithë lavamanet, etj, do te pajisen me mishelator aty ku furnizim me uje te ngrohte dhe aty ku ka vetem furnizim me uje te ftohte te instalohen grup vetem me nje dalje (kjo nuk nenkupton qe do instalohen rubineta uji te thjeshta);
- Ne te gjithë WC-te jane instaluar valvula per bllokimin e ujit ne rast sherbimi apo demtimi, ne menyre qe te behet e mundur ndalimi i menjehershëm i ujit;
- Testimi i lidhjeve me presim te behet ne baze te normave dhe standardeve ne fuqi, bazur ne metodologjin e testimit e cila duhet te perplohet nga kontraktori dhe miratohet nga supervizori para fillimit te çdo lloj testimi.

- 01 Grup furnizim me uje / Rezervuar uji per sistemin e furnizimit me uje sanitar dhe sistemin e mbylljes nga zjarri /
 - Kapaciteti: 1000 ltr
 - Lartesia: 2885 mm
 - Lartesia: 92"
- 02 Stacioni i Pomperave te Mbrojtjes Kundre Zjarrit. Sistemi i mbylljes se presionit kompakt ne pajisje me DIN 14462.
 - Elektrikale Pump / Pompa Elektrike
 - Flom/Pompa: 14.4 m³/h
 - Head/Prevalenca: 45 mKHD
 - Current/Rymaz: 7.5 A
 - Voltage/Tensioni: 3/400 V, 50 Hz
 - Prospektive e mbylljes/Shekulli me presione: P 54
 - Lock/Bllokimi: 1.6 A
 - Current/Rymaz: 1.6 A
 - Dimensionet / Dimensionet: 1520x1250x1140 mm
- 03 Grup pompi me uje shpesh vertikal (inverter), per furnizim me uje sanitar, me dy pompa
 - Prurja: 7 m³/h
 - Head/Prevalenca: 50 mKHD
 - Current/Rymaz: 1.6 A
 - Voltage/Tensioni: 3-400V / 50Hz
 - Ushqimi: 2" PN16
 - Lartesia: 2" PN16
 - E kompletuar me te gjithë aksesorët e nevojshëm.
- 04 Stacioni i Pomperave te Mbrojtjes Kundre Zjarrit. Sistemi i mbylljes se presionit kompakt ne pajisje me DIN 14462.
 - Elektrikale Pump / Pompa Elektrike
 - Flom/Pompa: 14.4 m³/h
 - Head/Prevalenca: 45 mKHD
 - Current/Rymaz: 7.5 A
 - Voltage/Tensioni: 3/400 V, 50 Hz
 - Prospektive e mbylljes/Shekulli me presione: P 54
 - Lock/Bllokimi: 1.6 A
 - Current/Rymaz: 1.6 A
 - Dimensionet / Dimensionet: 1520x1250x1140 mm
- 05 Autoklave
 - Presioni max. i punes: 8 bar
 - Presioni i ngarkimit: 1.5 bar
 - Kapaciteti: 300 ltr
 - Lartesia: 1330 mm
 - Praxh: 8 bar
 - Lartesia: 1172"
- 06 GADHXANT MEKANIK
 - GADHXANT ELEKTRIK
- 07 Filter reze
 - Korak bërthamë të Tërësia;
 - Diametri i hyrjes/delimit:
 - Volumi: 20 ltr
 - Prurja: 6 - 10 m³/h
 - Fuqia e elektrike: 12V
 - Presioni maksimal i punes: 27 bar
 - Materiali i veshur:
 - Kompletuar me valvule me limar,



- 08 VALVOL ALIERNXJERERE Ø1/2"
- TIZINGATO Ø1"
- VALVOL ME SFERE
- ZINGATO
- OSE BRONXI Ø1"
- RAKORD PERSHTATES Ø50
- HDPE ME CELIK ZINGATO
- TUBI I FURNIZIMIT HDPE Ø50
- TUBO PËR NE VILE HDPE

AUTORITETI KONTRAKTUES
BASHKIA TIRANE
 Drejtoria e Përgjithshme e Përvetësimit

PROJEKTES
B.O.E. TAULANT SH.P.K. & TOWER SH.P.K.

PROJEKTI
TAULANT shpk
 Design & Supervision

PEREADHESISE ME PROKURE
 Ing. Drita Qatipi

DREJTUES PROJEKTI
 Ing. Drita QATIPi Nr. Lic. K.0006/8

ARKITEKT
 ark. Beina KODRA Nr. Lic. A.1324/2

ING. KONSTRUKTOR
 Ing. Novruz LEVANAJ Nr. Lic. K.0152/5

ING. HIDROTEKNIK
 Ing. Hekuran RAMA Nr. Lic. K.082/3

ING. MEKANIK
 Ing. Ardis TIRANA Nr. Lic. M.0393/2

ING. ELEKTRIK
 Ing. Arjan FINDO Nr. Lic. E.0843/2

ING. MNZ
 Ing. Erjona QATIPi Nr. 340 dt.17/01/2017

TE DHENA MBI PROJEKTIN

OBIKTI: "NDËRTIMI I SHKOLLËS 9 - VJECARE IBRAHIM HIMA"

VENDNDODHJA: Njësia Administrative Vaqarr, Fshati Prush, Tiranë

FAZA: PROJEKT ZBATIM

EMRI I LETËS: SKEMA E FURNIZIMIT TE REZERVUAREVE TE UJIT

SHALLA 1/200 DT. JANAR 2023 M.07

