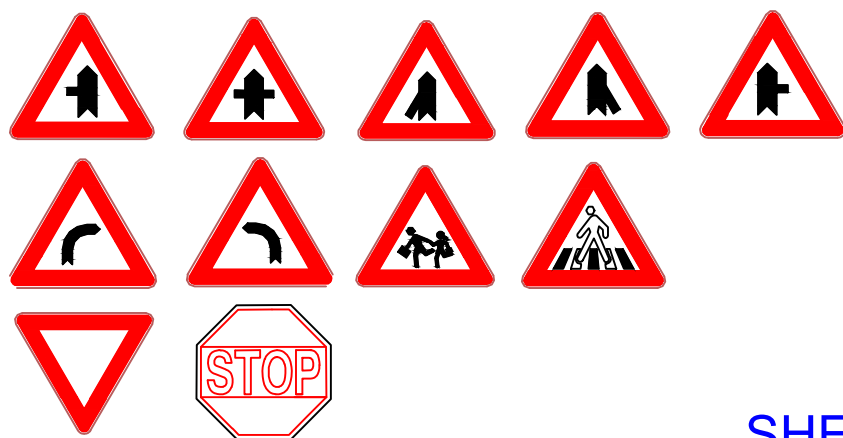


## SHENJA LAJMERUESE WARNING SIGN

LAJMERIM PER NDERPRERJE NGA RRUGE DYTESORE, KTHESAT E KURBEZUARA, FEMIJET, KEMBESORET DHE PER NDALJE/DHENIE RRUGE  
WARNING SIGN INTERSECTION OF SECONDARY ROAD, WARNING SIGN CURVE, WARNING SIGN PEDESTRAIN & CHILDREN'S, STOP & GIVE WAY SIGN

trekendeshi: e kuqe reflektuese  
sfondi: i zi  
Simboli: e bardhe reflektuese

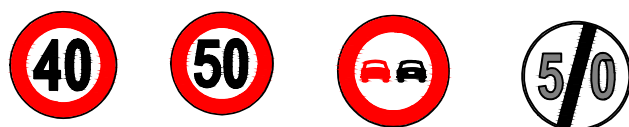


Triangle: red reflective  
Background: white reflective  
Symbol: black

## SHENJA NDALUESE PROHIBIT SIGN

shenjat per kufirin e shpejtesise dhe ndalim parakalimin  
Speed limit sign & Overtake prohibit

rrethi: e kuqe reflektuese  
shenja: e zeze reflektuese  
Circle: red reflective  
Sign: black reflective



SHENIM: Shenjat rrugore per nga forma, madhesia, ngjyra reflektiviteti duhet te jene sipas Kodit Rrugor te Republikes se Shqiperise  
Materiali praparefektiv duhet te kete jetegjatesi 10vjet per Clasin 2 dhe 7 vjet per Clasin 1  
Simboli brenda shenjes rrugore duhet te jete i realizuar me boje te trajtuar me pjekje e cila nuk humbet treguesit praparefektiv  
Shenja rrugore realizohet me llamarine çeliku e cila lyhet me boje opake kundrandra korozionitdhe trajtohet me pjekje.

## SHENJA DETYRUESE OBLIGATORY SIGN

Anet & Shigjetat: E bardhe reflektuese  
Sfondi: blu reflektuese KI 2

Edge & arrow: white reflective  
Background: blue reflective CI 2



## SHENJA PLOTESUESE COMPLEMENTARY SIGN

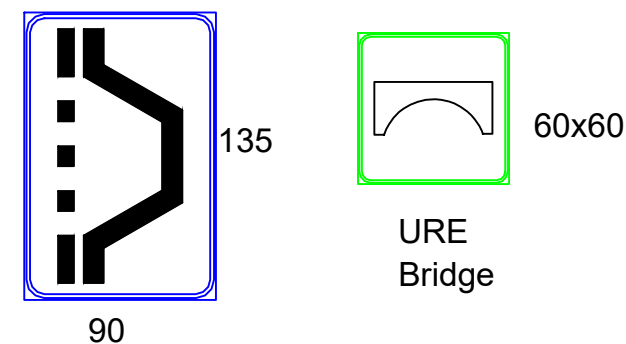
SHENJA E KTHESES NE NJE DREJTIM & DY DREJTIME

CHEVRON SIGNS ONE DIRECTION & TWO DIRECTION

Shenja : e bardhe reflektuese  
Sfondi: e zeze  
Sign : white reflective  
Background: black

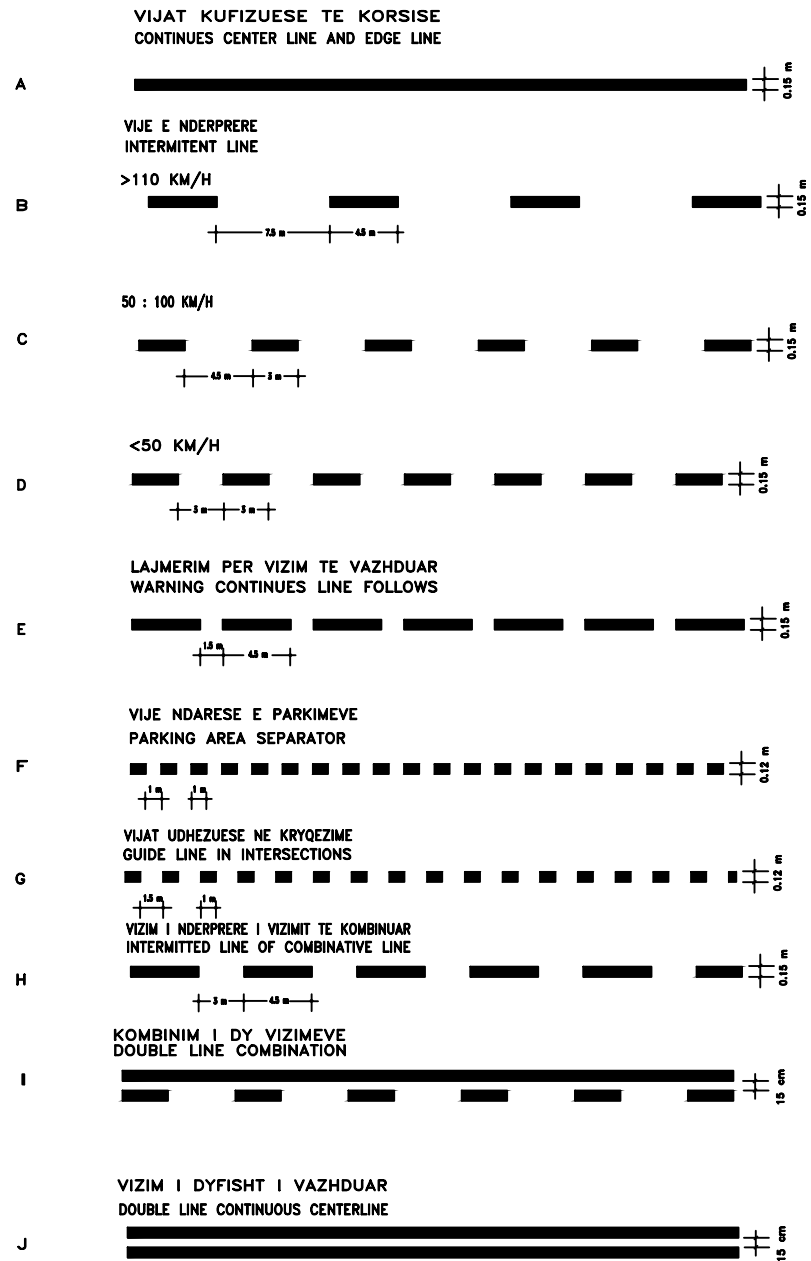


## SHENJA INFORMUESE INFORMATION SIGN

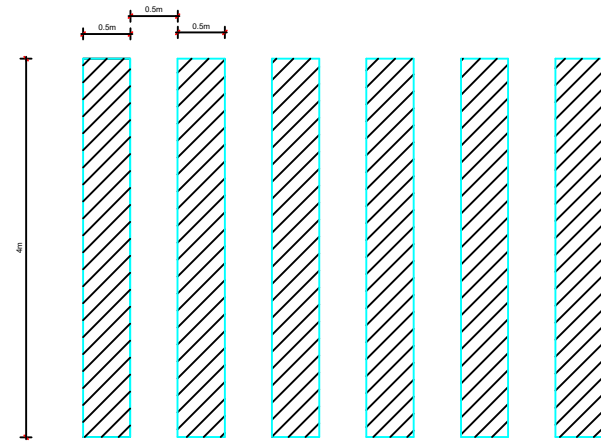


EMERTESA OBJEKTIT: "SISTEMIM ASFALTIM I RRUGES SE FSHATIT VEHCAN, FAZA-I" NJESIA ADMINISTRATIVE HOTOLISHT			
FAZA E PROJEKTIT :PROJEKT ZBATIMI			Nr. 01
EMERTESA E FLETES: DETAJE SINJALISTIKE			SH: 1/25
	POROSITESI - BASHKIA LIBRAZH D		GRUPI PROJEKTIMIT: ZENIT&CO sh.p.k
	Rruga: Myrteza Topi (Nr 18.zip.code.1007) E-Mail: zenit06@live.com TRANE - ALBANIA		Inxh.Hidro. Merita MENGRI Ark.Raimonda MYDINLLARI Inxh.Ndert.Rexhep Tarba
Mobile phone 069 20 99 065		Inxh. Gjeo.Yzeir MIRAKA Inxh. Mek. Arqile PERI Inxh.Gjeodet.Lulzim VRAP	Dt. ___/___/2024 

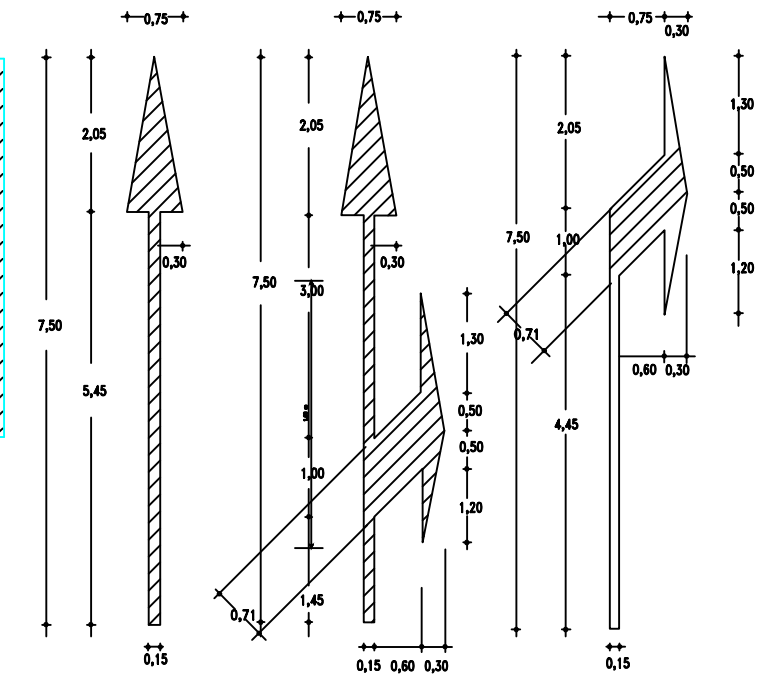
# TIPET E VIZIMEVE TE RRUGES ROAD MARKING LINES TYPE



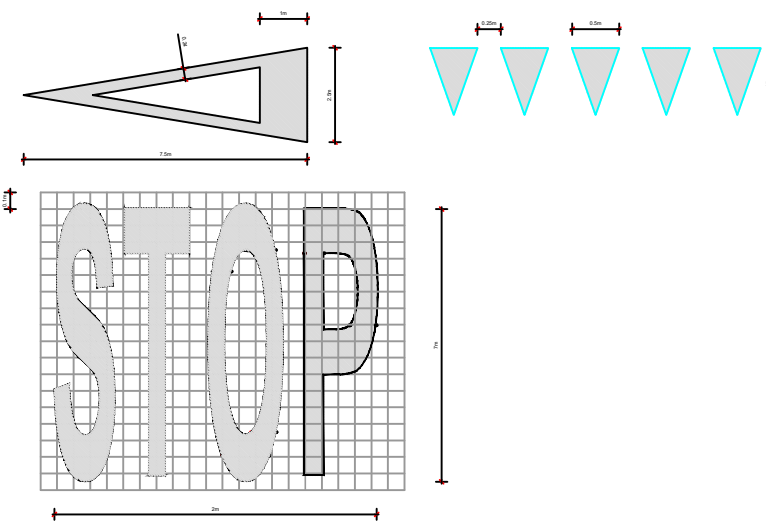
# KALIMET E KEMBESOREVE PEDESTRIANS CROSSING



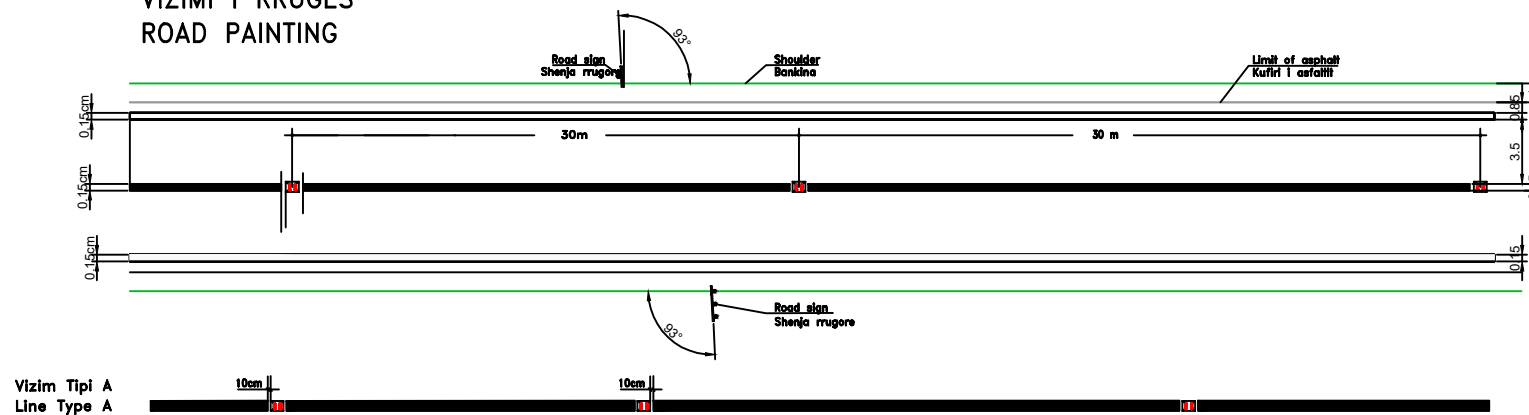
# SHIGJETAT TREGUESE TE RRUGES ROAD MARKING ARROWS



# DHENIE PERPARESIE GIVE WAY ROAD SIGN

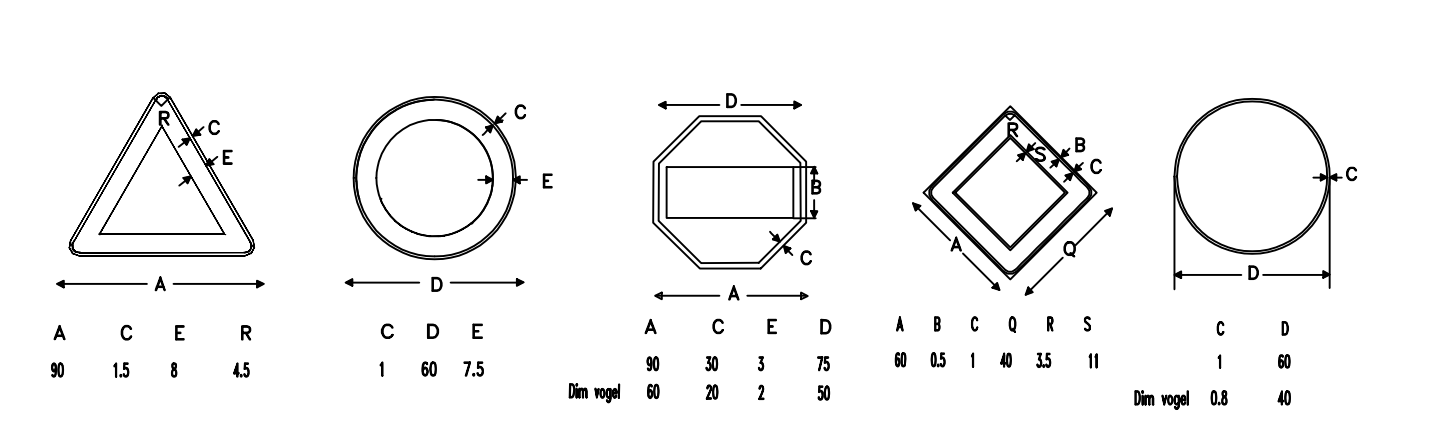
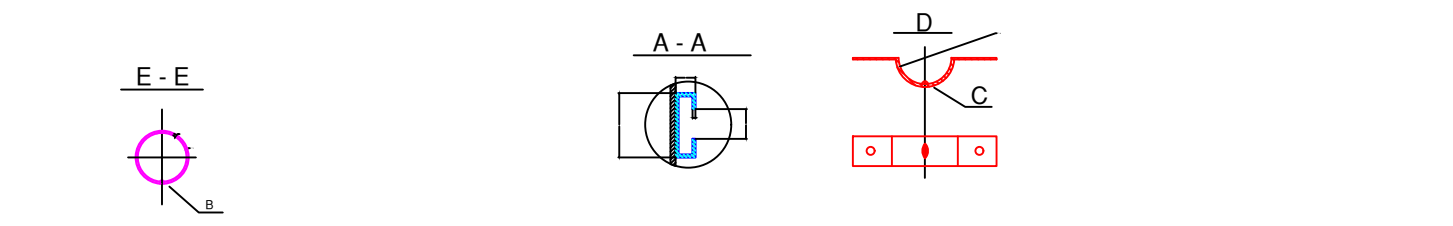
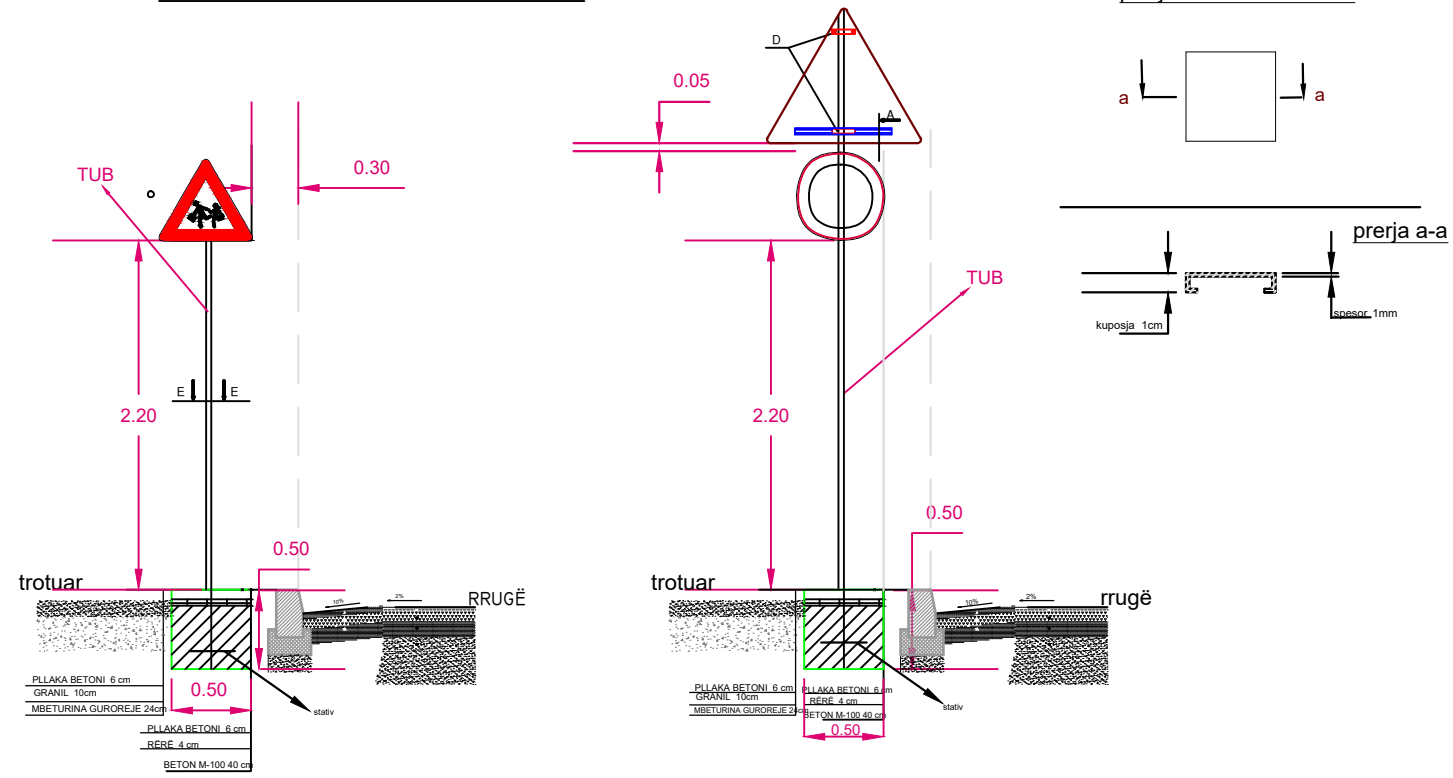


# VIZIMI I RRUGES ROAD PAINTING

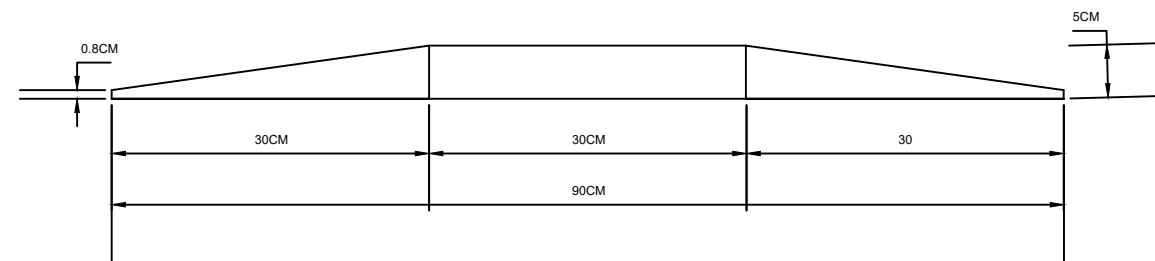


EMERTESA OBJEKTIT: "SISTEMIM ASFALTIM I RRUGES SE FSHATIT VEHCAN, FAZA-I" NJESIA ADMINISTRATIVE HOTOLISHT			
 REPUBLIKA E SHQIPERISE 	FAZA E PROJEKTIT :PROJEKT ZBATIMI	Nr. 02	
	EMERTESA E FLETES: DETAJE SINJALISTIKE	SH: 1/25	
POROSITESI - BASHKIA LIBRAZH Rruga: Myrteza Topi (Nr 18.zip.code.1007) E-Mail: zenit06@live.com TIRANE-ALBANIA	GRUPI PROJEKTIMIT: ZENIT&CO sh.p.k	Dt. __/__/2024	
	Inxh. Hidro. Merita MENGRI Ark. Raimonda MYDINLLARI Inxh. Ndert. Rexhep Tarba	Inxh. Gjeo. Yzeir MIRAKA Inxh. Mek. Argjete PERI Inxh. Gjeodet. Lulzim VRAP	ZENIT&CO

VENDOSJA E SHENJES RRUGORE



DETAJE Kurrizë artificiale h=5cm



EMERTESA OBJEKTIT: "SISTEMIM ASFALTIM I RRUGES SE FSHATIT VEHCAN, FAZA-I" NJESIA ADMINISTRATIVE HOTOLISHT		Nr. 03
FAZA E PROJEKTIT :PROJEKT ZBATIMI		SH: 1/25
EMERTESA E FLETES: DETAJE SINJALISTIKE		Dt. __/__/2024
	<b>POROSITESI - BASHKIA LIBRAZH</b> Rruga: Myrteza Topi (Nr 18.zip.code.1007) Tirane, ALBANIA E-Mail: zenit06@live.com Mobile phone: 069 20 99 065	GRUPI PROJEKTIMIT: ZENIT&CO sh.p.k Inxh. Hidro. Merita MENGRI Ark. Raimonda MYDINLLARI Inxh. Ndert. Rexhep Tarba Inxh. Gjeo. Yzeir MIRAKA Inxh. Mek. Argjete PERI Inxh. Gjeodet. Lulzim VRAPIT
	<b>ZENIT&amp;CO</b>	