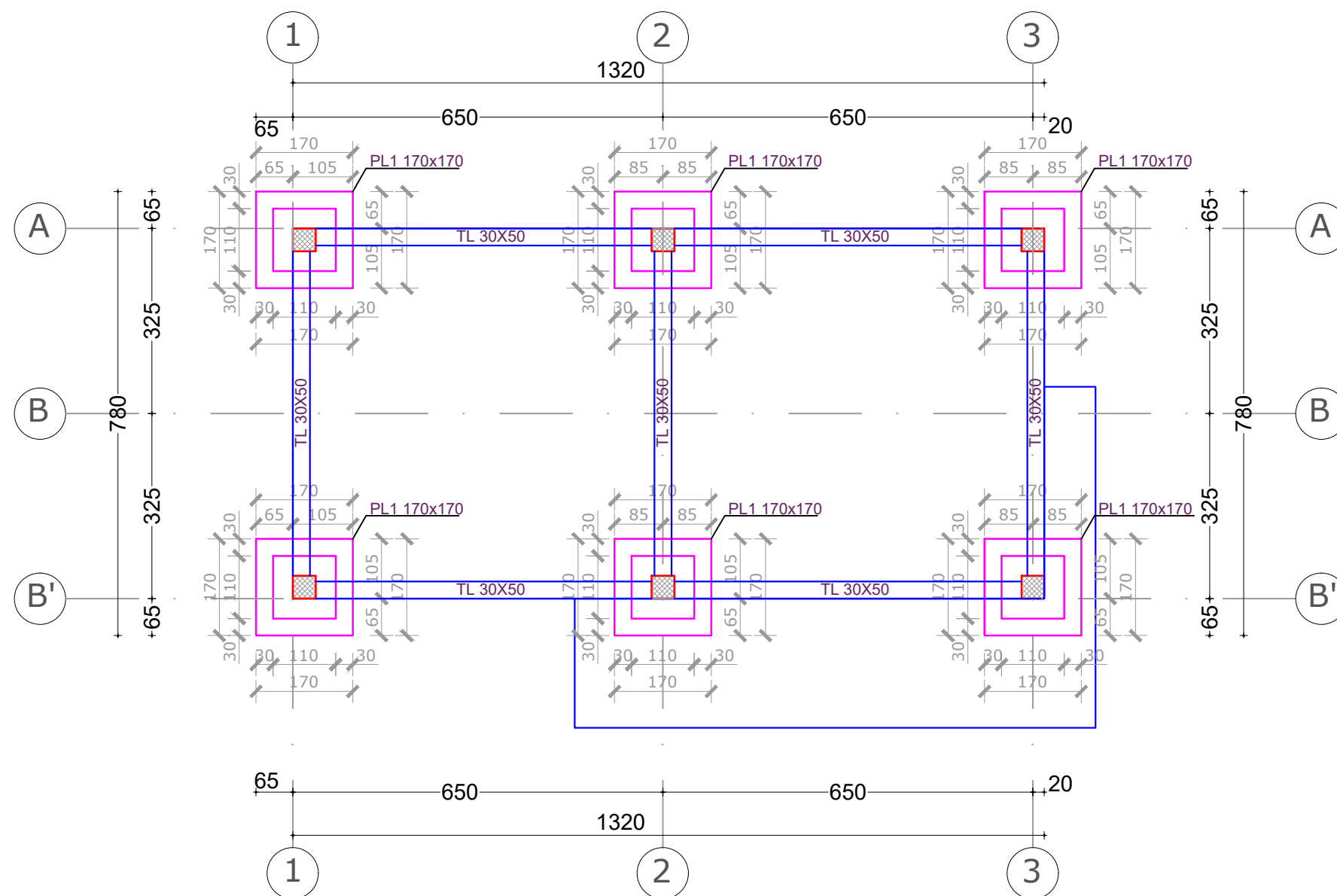




PLANI I THEMELEVE NE KUOTEN -2.00m



SHENIME TEKNIKE:
BETONI : B-30 (M-300)
HEKURI: S500 (fy=4400 kg/cm²)

PROJEKT - ZBATIMI



REPUBLIKA E SHQIPËRISË



BASHKIA LIBRAZHD

Objekti "QENDRA RINORE LIBRAZHD"

Porositës BASHKIA LIBRAZHD

Shenime teknike:

GRUPI I PROJEKTIMIT

"SIRE-ALB"sh.p.k
 ING. SULLTANE NEZHAI

N.7185/3
 2208/1

Emërtesa e fletës:

Shkalla



PROJEKT - ZBATIMI



REPUBLIKA E SHQIPËRISË



BASHKIA LIBRAZHD

Objekti "QENDRA RINORE LIBRAZHD"

Porositës BASHKIA LIBRAZHD

Shenime teknike:

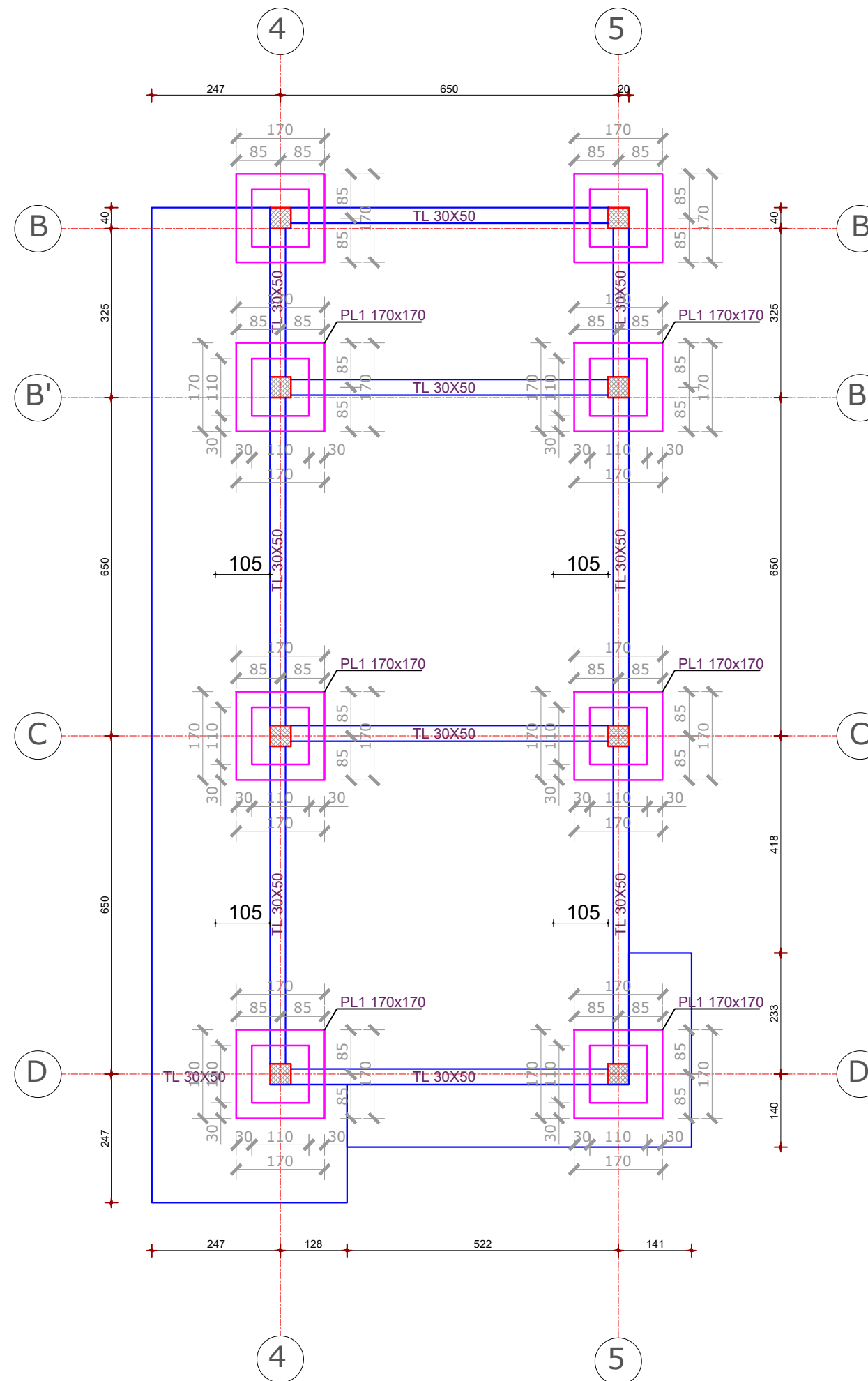
GRUPI I PROJEKTIMIT

"SIRE-ALB"sh.p.k N.7185/3
ING. SULLTANE NEZHAJ 2208/1

Emërtesa e fletës:

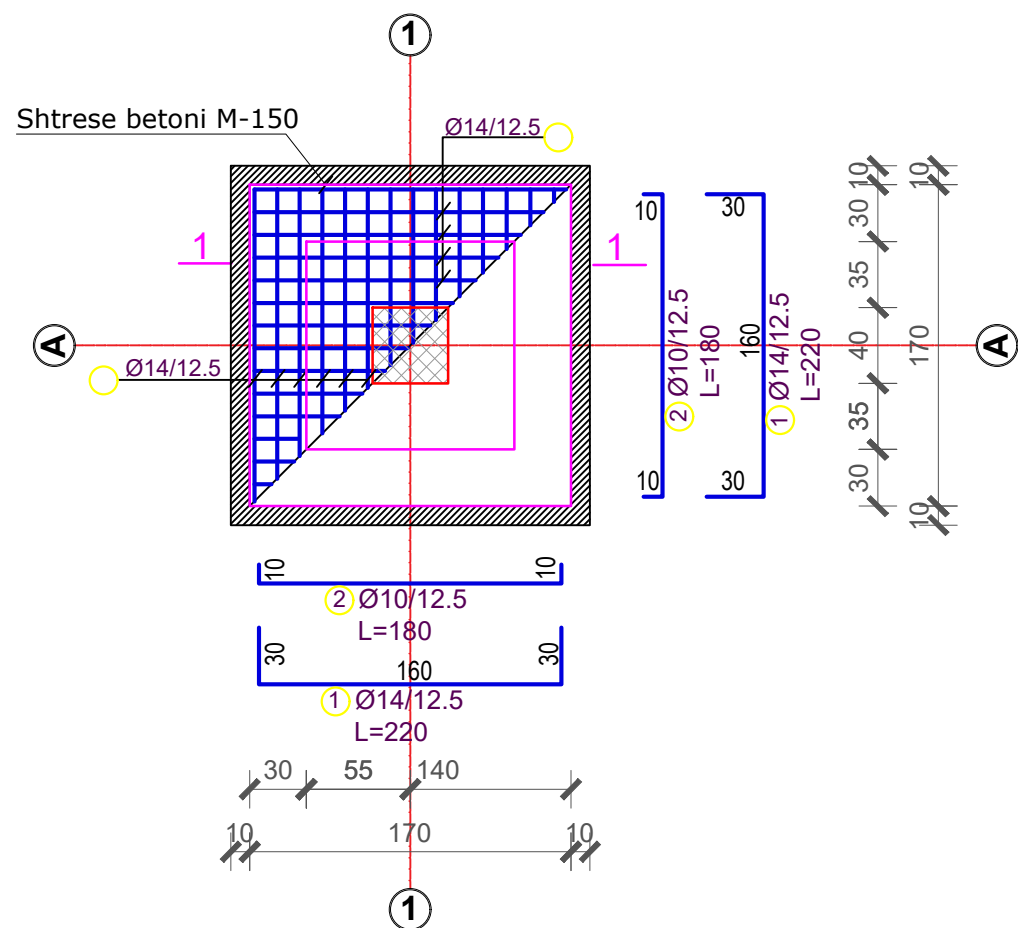
Shkalla

PLANI I THEMELEVE NE KUOTEN -2.00m



SHENIME TEKNIKE:
BETONI : B-30 (M-300)
HEKURI: S500 (fy=4400 kg/cm2)

ARMIMI I PLINTIT PL1 170x170 (14 cope)



Prerja 1-1

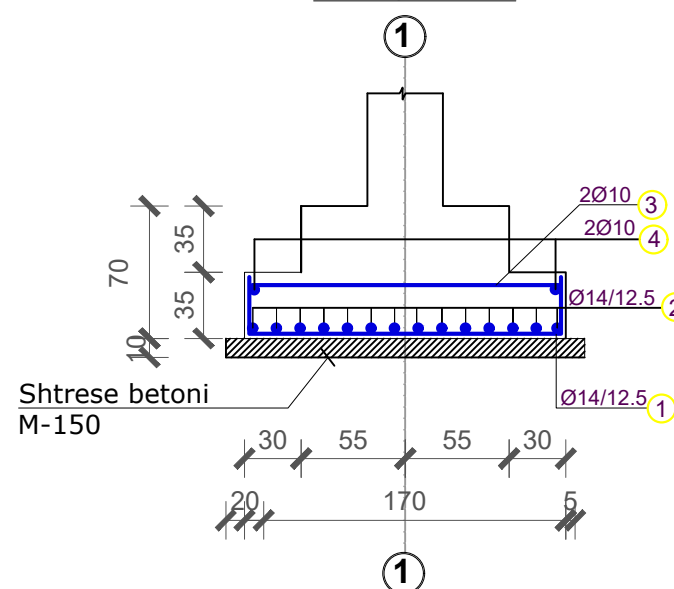
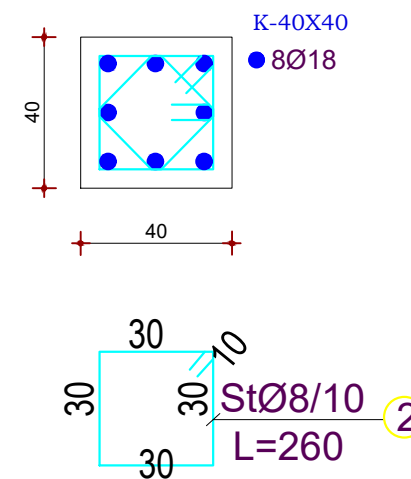


TABELA E SPECIFIKIMIT TE ARMATURES									
Lloji	Sasia	Poz	d	l(cm)	cope	l(m)	Pesha/nj	Pesha	TOTALI
Armimi i Plintit 170x170	14	1	14	220	28	61.6	1.208	74.41	1041.78
		2	10	180	4	7.2	0.617	4.44	62.19
									1103.97

SHENIME TEKNIKE:
BETONI : B-30 (M-300)
HEKURI: S500 (fy=4400 kg/cm2)

Prerja 1-1



PROJEKT - ZBATIMI



REPUBLIKA E SHQIPËRISË



BASHKIA LIBRAZHD

Objekti "QENDRA RINORE LIBRAZHD"

Porositës BASHKIA LIBRAZHD

Shenime teknike:

GRUPI I PROJEKTIMIT

"SIRE-ALB"sh.p.k N.7185/3
 ING. SULLTANE NEZHAI 2208/1

Emërtesa e fletës:

Shkalla

ARMIMI I KOLONES K-40X40 (14 cope)

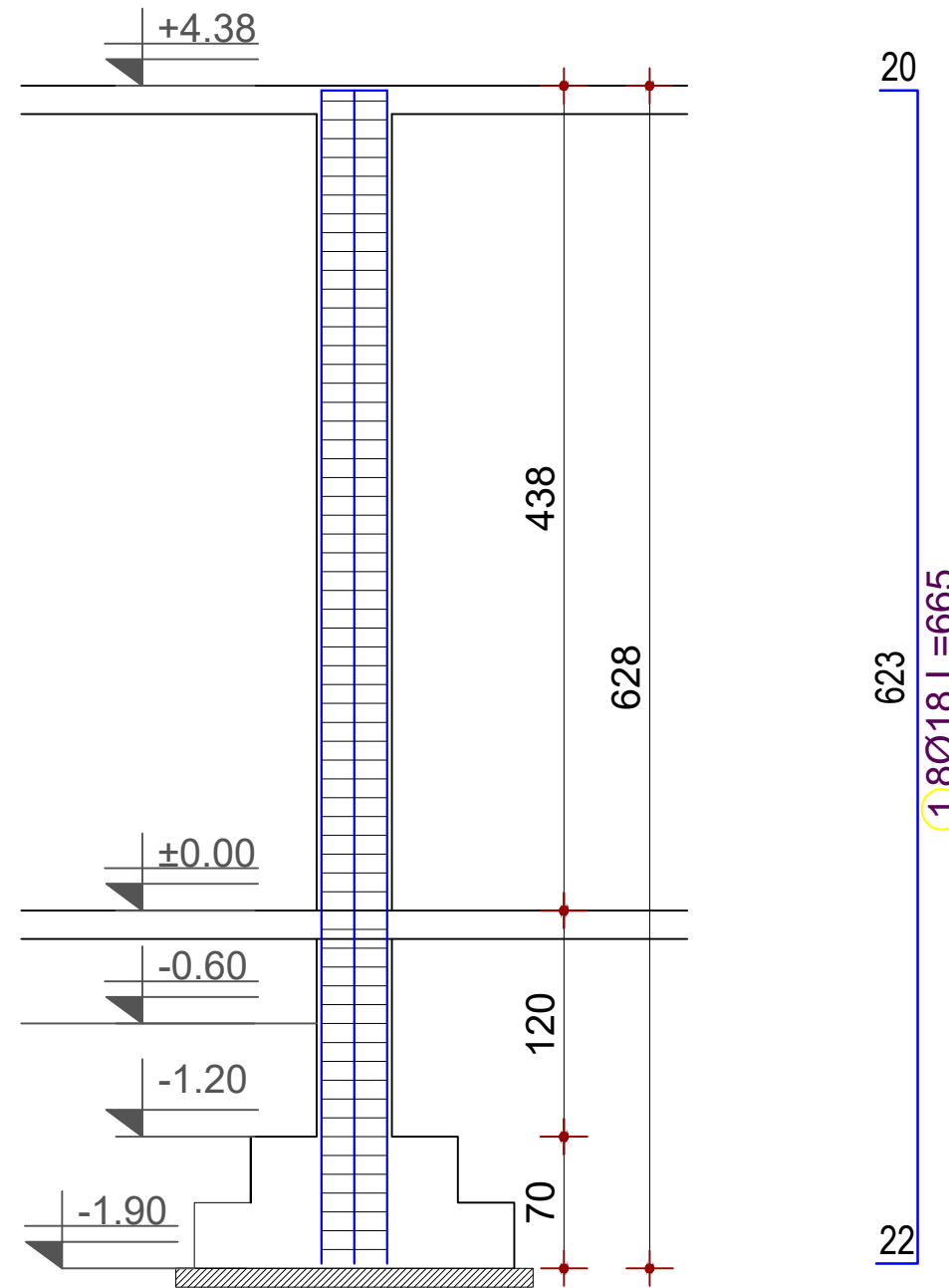


TABELA E SPECIFIKIMIT TE ARMATURES									
Lloji	Sasia	Poz	d	l(cm)	cope	l(m)	Pesha/nj	Pesha	TOTALI
Armimi i Kollones K- 40X40	14	1	18	665	8	53.2	1.998	106.27	1487.78
		2	8	140	84	117.6	0.395	46.40	649.60
									2137.38

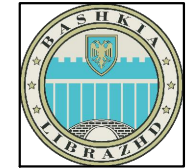
SHENIME TEKNIKE:
BETONI : B-30 (M-300)
HEKURI: S500 (fy=4400 kg/cm2)



PROJEKT - ZBATIMI



REPUBLIKA E SHQIPËRISË



BASHKIA LIBRAZHD

Objekti "QENDRA RINORE LIBRAZHD"

Porositës BASHKIA LIBRAZHD

Shenime teknike:

GRUPI I PROJEKTIMIT

"SIRE-ALB"sh.p.k N.7185/3
 ING. SULLTANE NEZHAI 2208/1

Emërtesa e fletës:

Shkalla

**ARMIMI I TRAUT LIDHES
NE AKSET 1, 2, 3**

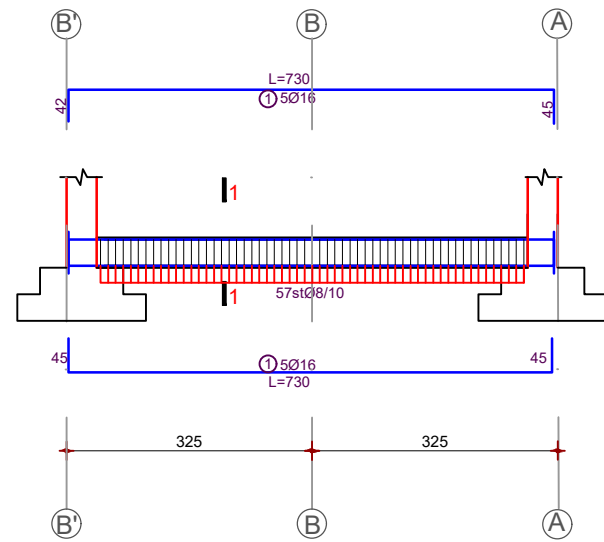
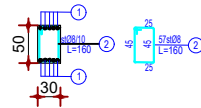


TABELA E SPECIFIKIMIT TE ARMATURES									
Lloji	Sasia	Poz	d	l(cm)	cope	l(m)	Pesha/m	Pesha	TOTALI
Armimi i Traut Lidhes T.1-1, 2, 3	3	1	16	730	5	36.5	1.578	57.61	172.83
		2	16	730	5	36.5	1.578	57.61	172.83
		3	8	160	57	91.2	0.395	35.99	107.96
									453.81

Prerja 1-1



**ARMIMI I TRAUT LIDHES
NE AKSET B, B', C dhe D**

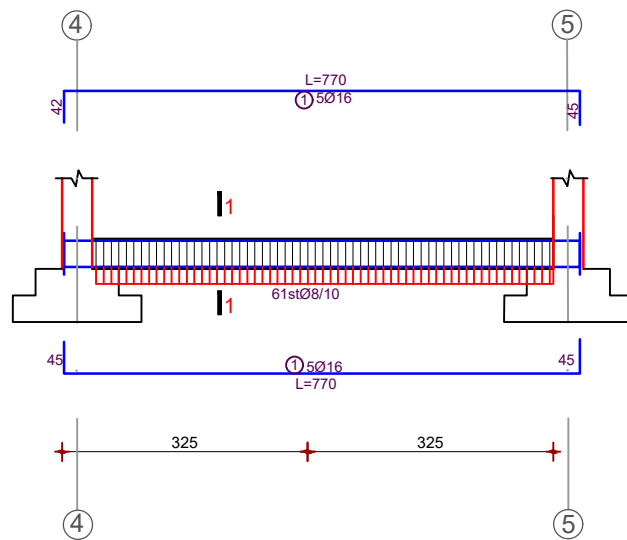
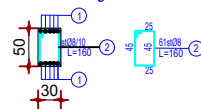
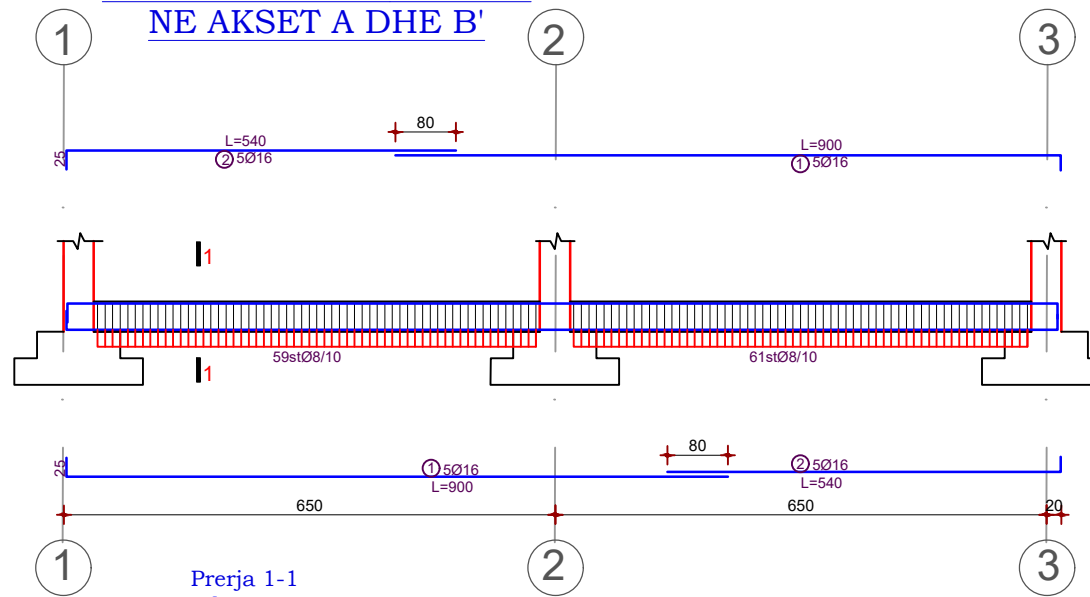


TABELA E SPECIFIKIMIT TE ARMATURES									
Lloji	Sasia	Poz	d	l(cm)	cope	l(m)	Pesha/m	Pesha	TOTALI
Armimi i Traut Lidhes T.1-1, 2	4	1	16	770	10	77	1.578	121.53	486.12
		2	8	160	61	98.6	0.395	38.51	154.04
									640.16

Prerja 1-1



**ARMIMI I TRAUT LIDHES
NE AKSET A DHE B'**



Prerja 1-1

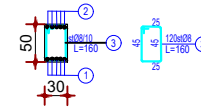
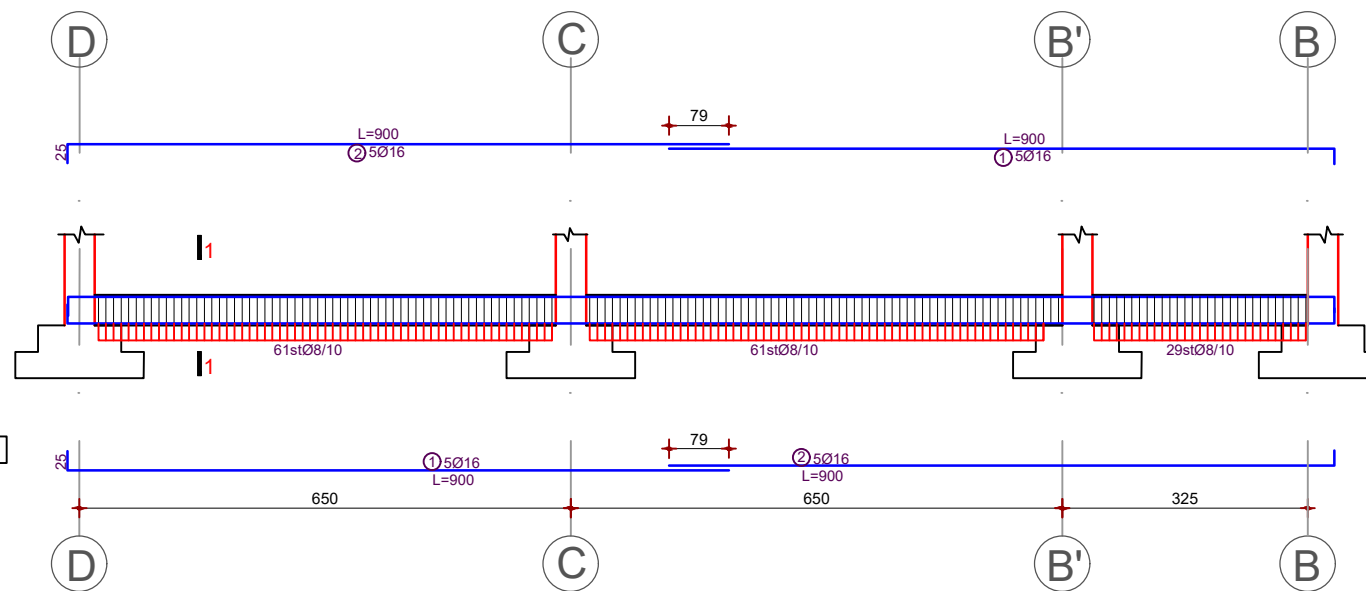


TABELA E SPECIFIKIMIT TE ARMATURES									
Lloji	Sasia	Poz	d	l(cm)	cope	l(m)	Pesha/m	Pesha	TOTALI
Armimi i Traut Lidhes T.A	2	1	16	900	10	90	1.578	142.05	284.10
		2	16	540	10	54	1.578	85.23	170.46
		3	8	160	120	192	0.395	75.76	151.52
									606.08

**ARMIMI I TRAUT LIDHES
NE AKSET 4 DHE 5**



Prerja 1-1

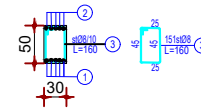


TABELA E SPECIFIKIMIT TE ARMATURES									
Lloji	Sasia	Poz	d	l(cm)	cope	l(m)	Pesha/m	Pesha	TOTALI
Armimi i Traut Lidhes T.4, 5	2	1	16	900	10	90	1.578	142.05	284.10
		2	16	900	10	90	1.578	142.05	284.10
		3	8	160	151	241.6	0.395	95.33	190.66
									758.87

SHENIME TEKNIKE:
BETONI : B-30 (M-300)
HEKURI: S500 (fy=4400 kg/cm2)



PROJEKT - ZBATIMI



REPUBLIKA E SHQIPËRISË



BASHKIA LIBRAZH D

Objekti

"QENDRA RINORE LIBRAZH D"

Porositës

BASHKIA LIBRAZH D

Shenime teknike:

GRUPI I PROJEKTIMIT

"SIRE-ALB"sh.p.k
ING. SULLTANE NEZHAI

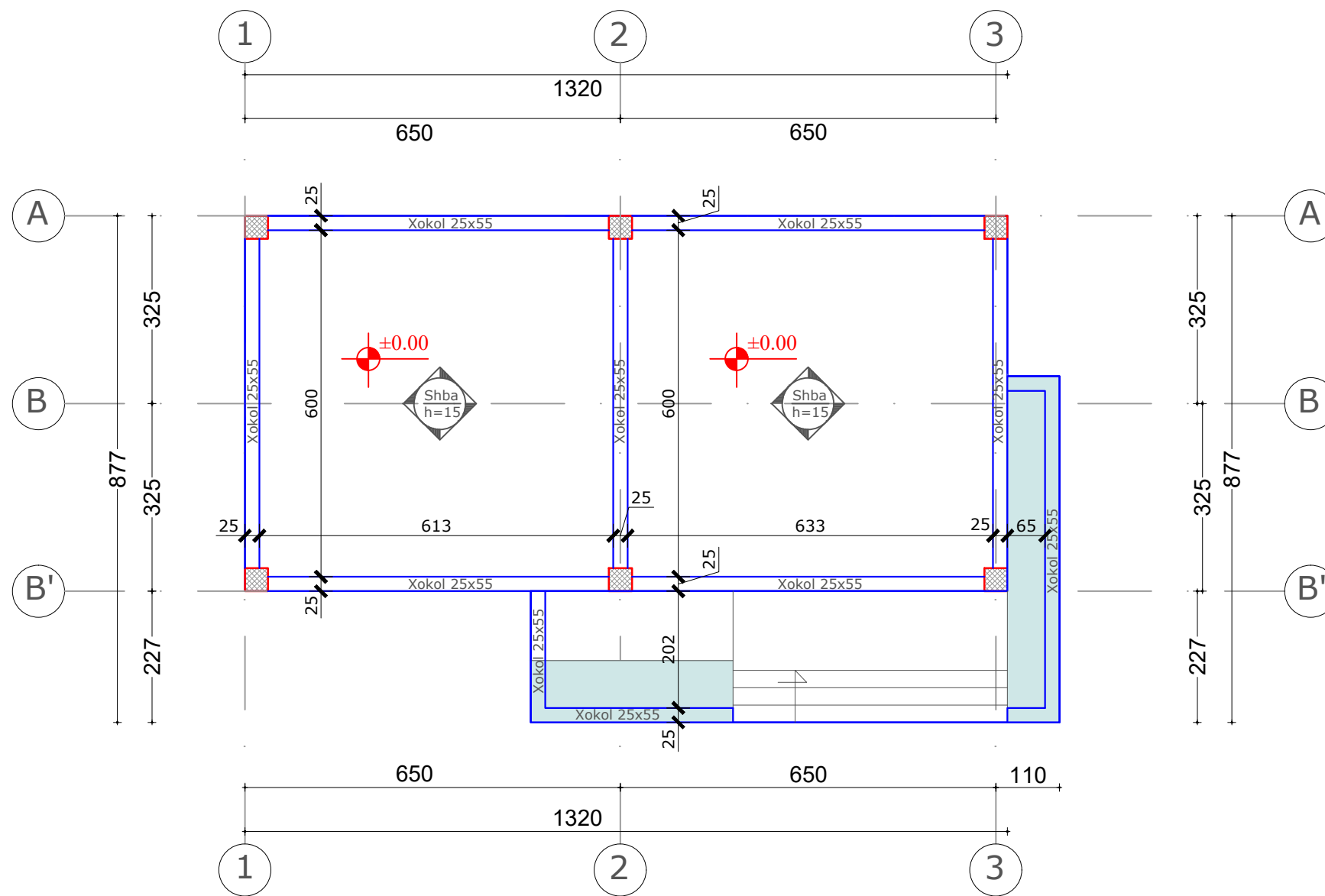
N.7185/3
2208/1

Emërtesa e fletës:

Shkalla



PLANI I STRUKTURAVE NE KUOTEN ± 0.00 m
(Shtrese beton/arme h=15 cm)



SHENIME TEKNIKE:
BETONI : B-30 (M-300)
HEKURI: S500 (fy=4400 kg/cm²)

PROJEKT - ZBATIMI



REPUBLIKA E SHQIPËRISË



BASHKIA LIBRAZHD

Objekti "QENDRA RINORE LIBRAZHD"

Porositës BASHKIA LIBRAZHD

Shenime teknike:

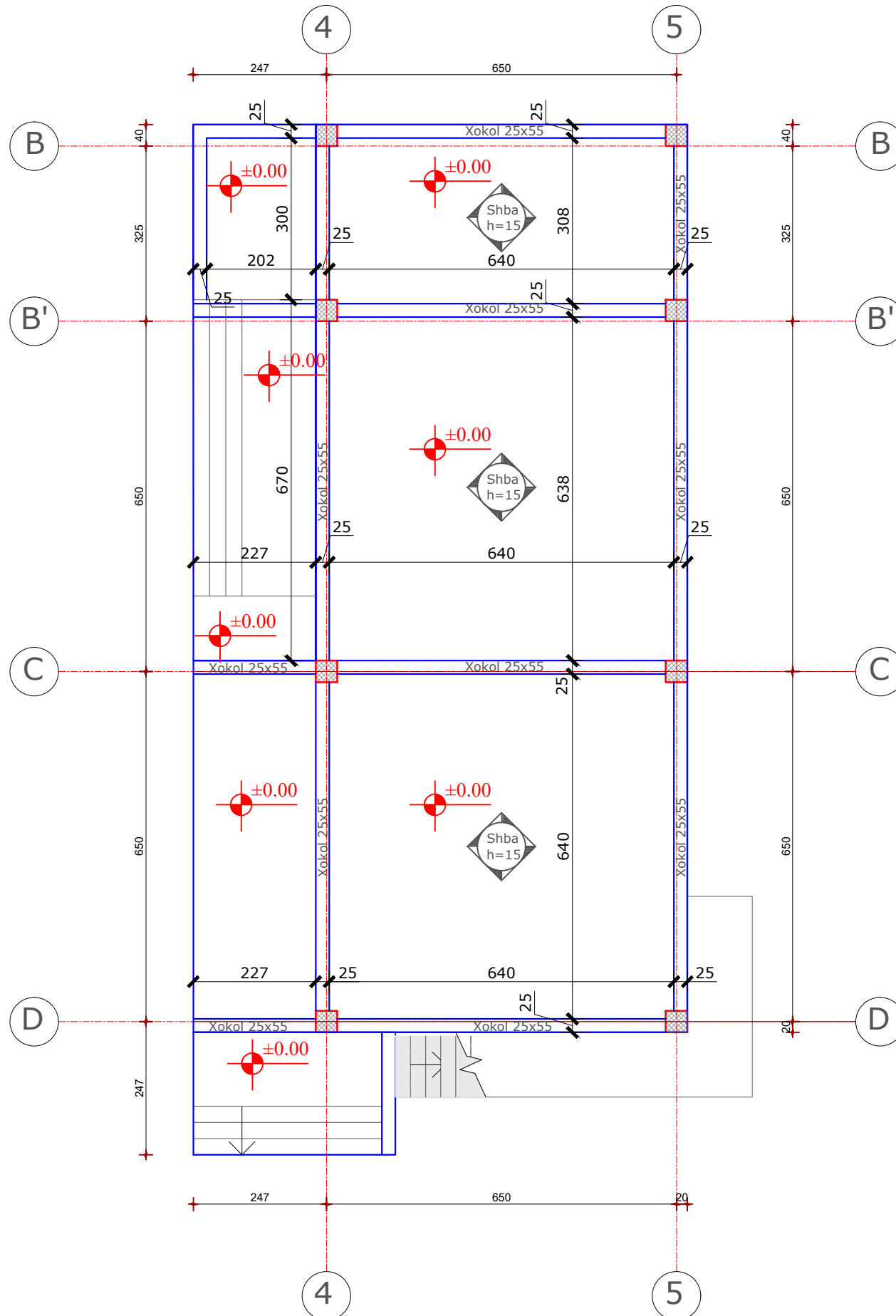
GRUPI I PROJEKTIMIT

"SIRE-ALB"sh.p.k	N.7185/3
ING. SULLTANE NEZHAJ	2208/1

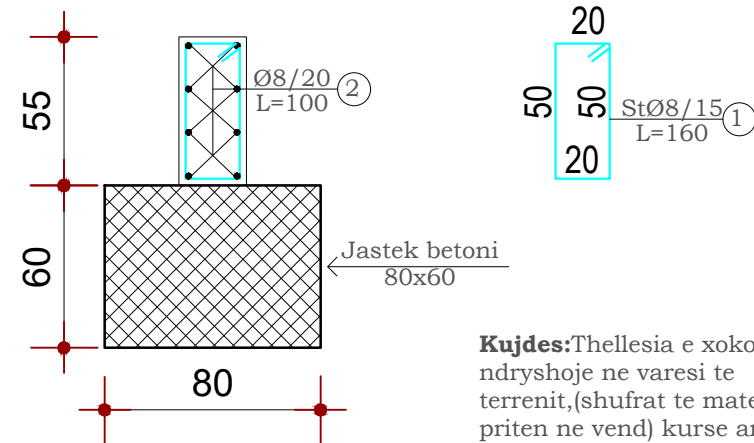
Emërtesa e fletës:

Shkalla

PLANI I STRUKTURAVE NE KUOTEN ±0.00 m
 (Shtrese beton/arme h=15 cm)



Armimi i xokolit



Kujdes: Thellesia e xokolit do te ndryshoje ne varesi te terrenit, (shufrat te maten dhe te priten ne vend) kurse armimi do te jete i pandryshueshem.

SHENIME TEKNIKE:
BETONI : B-30 (M-300)
HEKURI: S500 (fy=4400 kg/cm2)

PROJEKT - ZBATIMI



REPUBLIKA E SHQIPËRISE



BASHKIA LIBRAZHD

Objekti "QENDRA RINORE LIBRAZHD"

Porositës BASHKIA LIBRAZHD

Shenime teknike:

GRUPI I PROJEKTIMIT

"SIRE-ALB"sh.p.k	N.7185/3
ING. SULLTANE NEZHAI	2208/1

Emërtesa e fletës:

Shkalla

ARMIMI I SHBA-se NE KUOTEN ±0.00 m
(Shtrese beton/arme h=15 cm)

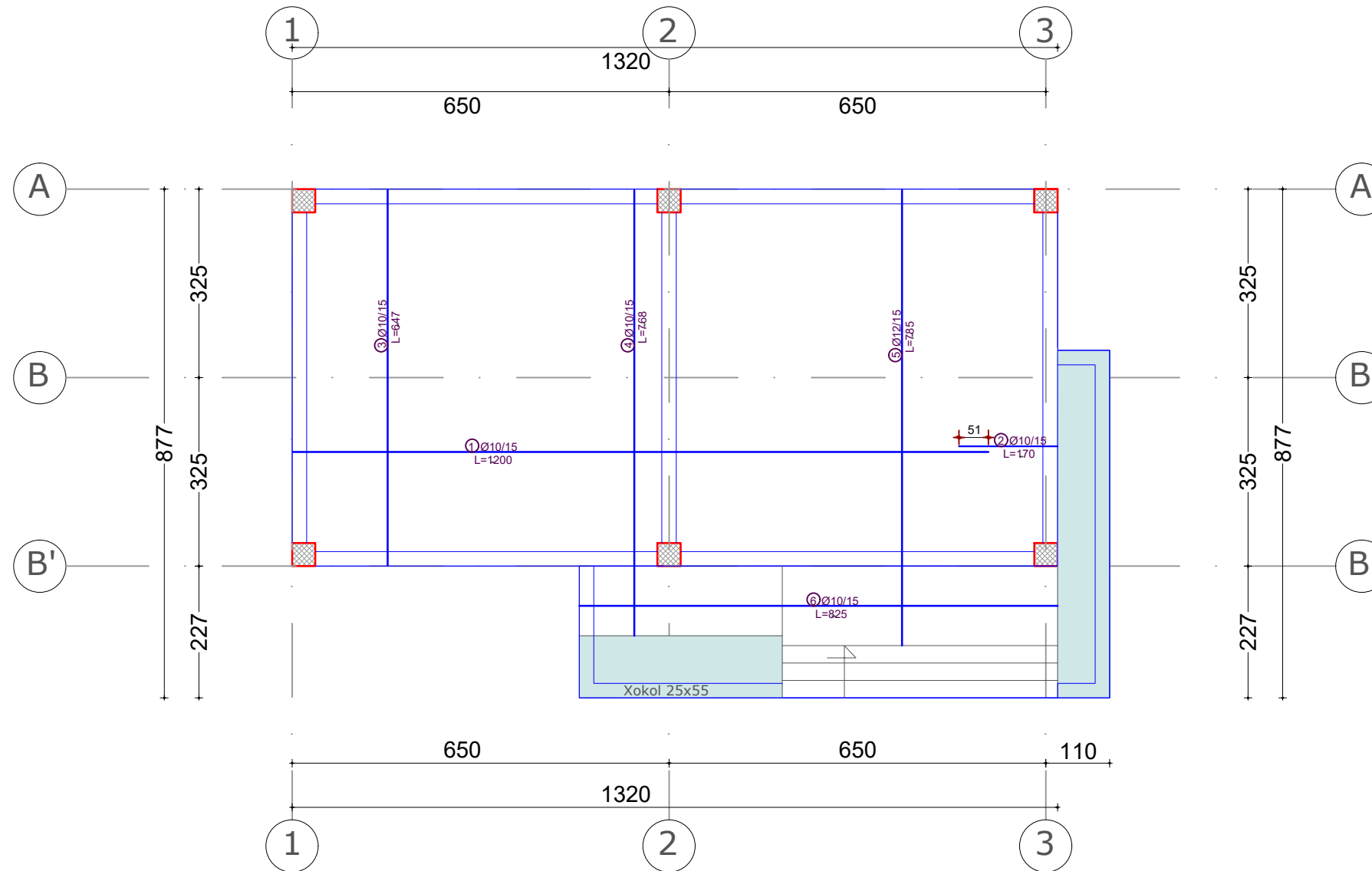


TABELA E SPECIFIKIMIT TE ARMATURES

Lloji	Sasia	Poz	d	l(cm)	cope	l(m)	Pesha/nj	Pesha	TOTALI
Armimi I SHBA-se +0.00	1	1	10	1200	44	528	0.617	325.53	325.53
		2	10	170	44	74.8	0.617	46.12	46.12
		3	10	647	33	213.51	0.617	131.64	131.64
		4	10	768	25	192	0.617	118.38	118.38
		5	10	785	32	251.2	0.617	154.87	154.87
		6	10	825	9	74.25	0.617	45.78	45.78
								822.32	

SHENIME TEKNIKE:
BETONI : B-30 (M-300)
HEKURI: S500 (fy=4400 kg/cm²)

PROJEKT - ZBATIMI



REPUBLIKA E SHQIPËRISË



BASHKIA LIBRAZHD

Objekti "QENDRA RINORE LIBRAZHD"

Porositës BASHKIA LIBRAZHD

Shenime teknike:

GRUPI I PROJEKTIMIT

"SIRE-ALB"sh.p.k
 ING. SULLTANE NEZHAI

N.7185/3
 2208/1

Emërtesa e fletës:

Shkalla

ARMIMI I SHBA-se NE KUOTEN ±0.00 m
(Shtrese beton/arme h=15 cm)

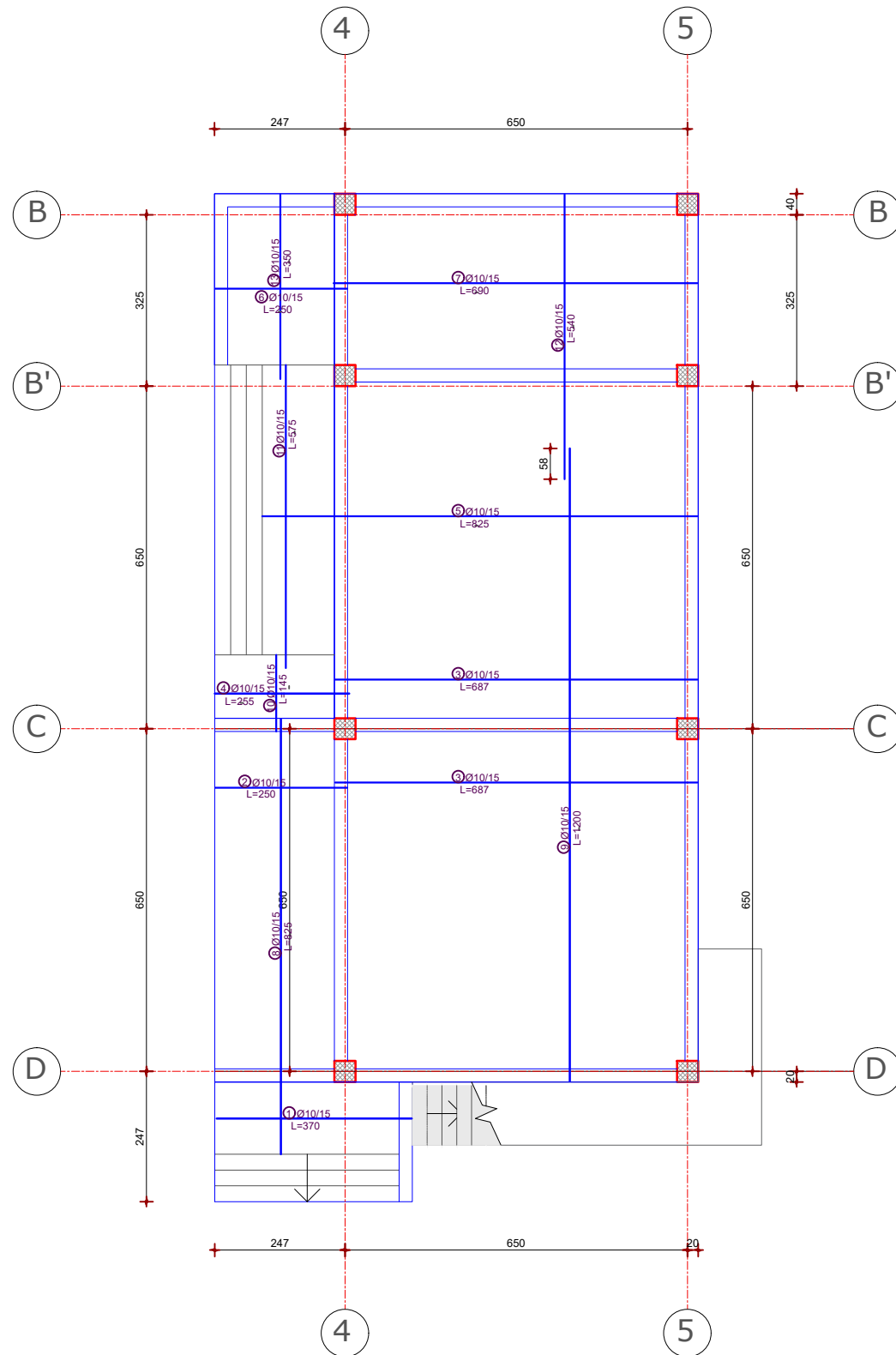


TABELA E SPECIFIKIMIT TE ARMATURES

Lloji	Sasia	Poz	d	l(cm)	cope	l(m)	Pesha/nj	Pesha	TOTALI
Armimi I SHBA-se +0.00	1	1	10	370	47	173.9	0.617	107.22	107.22
		2	10	250	55	137.5	0.617	84.77	84.77
		3	10	687	10	68.7	0.617	42.36	42.36
		4	10	255	37	94.35	0.617	58.17	58.17
		5	10	825	23	189.75	0.617	116.99	116.99
		6	10	250	23	57.5	0.617	35.45	35.45
		7	10	690	8	55.2	0.617	34.03	34.03
		8	10	825	53	437.25	0.617	269.58	269.58
		9	10	1200	37	444	0.617	273.74	273.74
		10	10	145	45	65.25	0.617	40.23	40.23
		11	10	575	10	57.5	0.617	35.45	35.45
		12	10	540	46	248.4	0.617	153.15	153.15
		13	10	350	16	56	0.617	34.53	34.53
								1285.67	

SHENIME TEKNIKE:
BETONI : B-30 (M-300)
HEKURI: S500 (fy=4400 kg/cm²)

PROJEKT - ZBATIMI



REPUBLIKA E SHQIPËRISË



BASHKIA LIBRAZHD

Objekti "QENDRA RINORE LIBRAZHD"

Porositës BASHKIA LIBRAZHD

Shenime teknike:

GRUPI I PROJEKTIMIT

"SIRE-ALB"sh.p.k
ING. SULLTANE NEZHAI

N.7185/3
2208/1

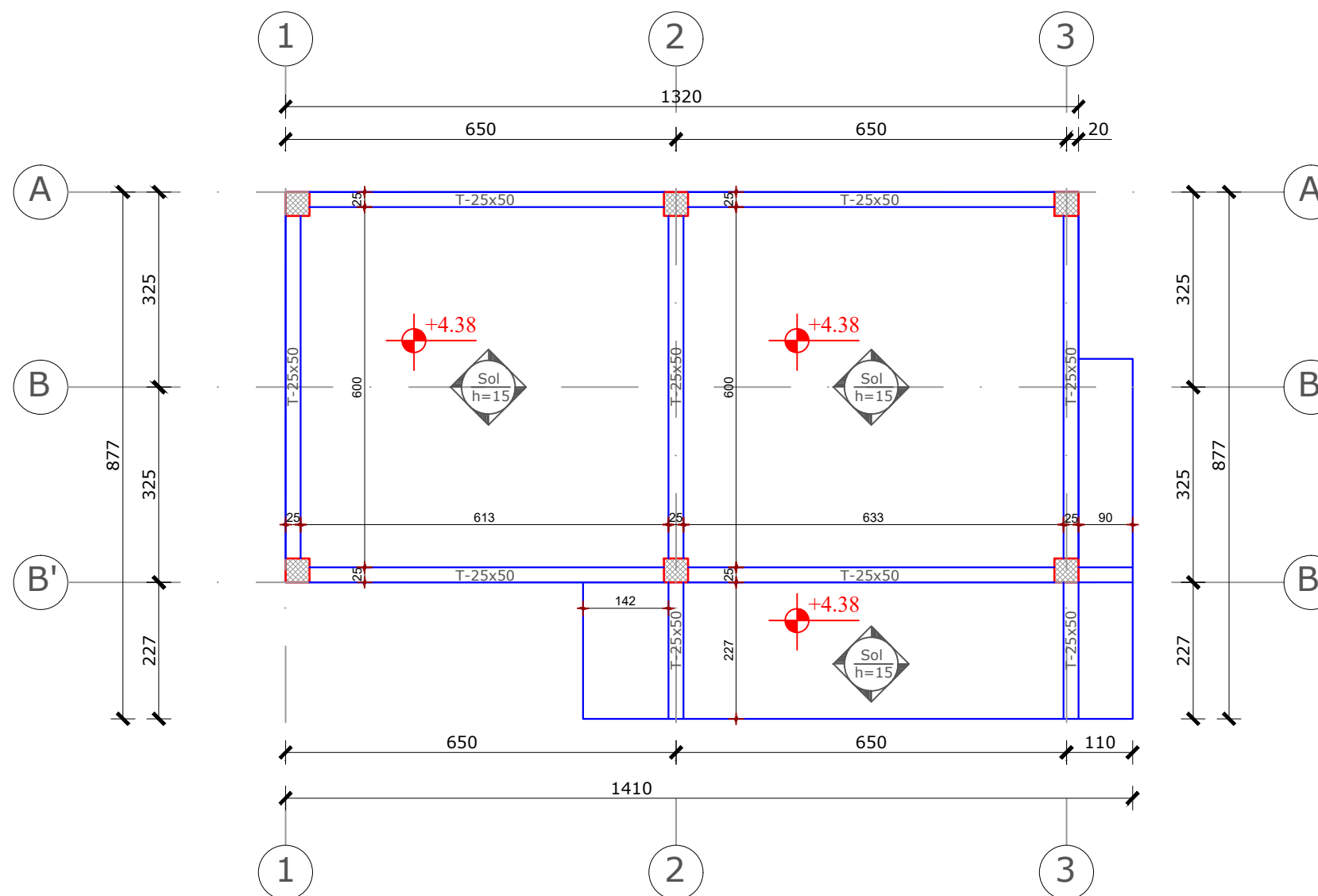
Empty lines for technical notes and project details.

Emërtesa e fletës:

Shkalla



PLANI I STRUKTURAVE NE KUOTEN +04.38 m
(Solete beton/arme h=15 cm)



SHENIME TEKNIKE:
BETONI : B-30 (M-300)
HEKURI: S500 (fy=4400 kg/cm²)

PROJEKT - ZBATIMI



REPUBLIKA E SHQIPËRISË



BASHKIA LIBRAZHD

Objekti "QENDRA RINORE LIBRAZHD"

Porositës BASHKIA LIBRAZHD

Shenime teknike: _____

GRUPI I PROJEKTIMIT

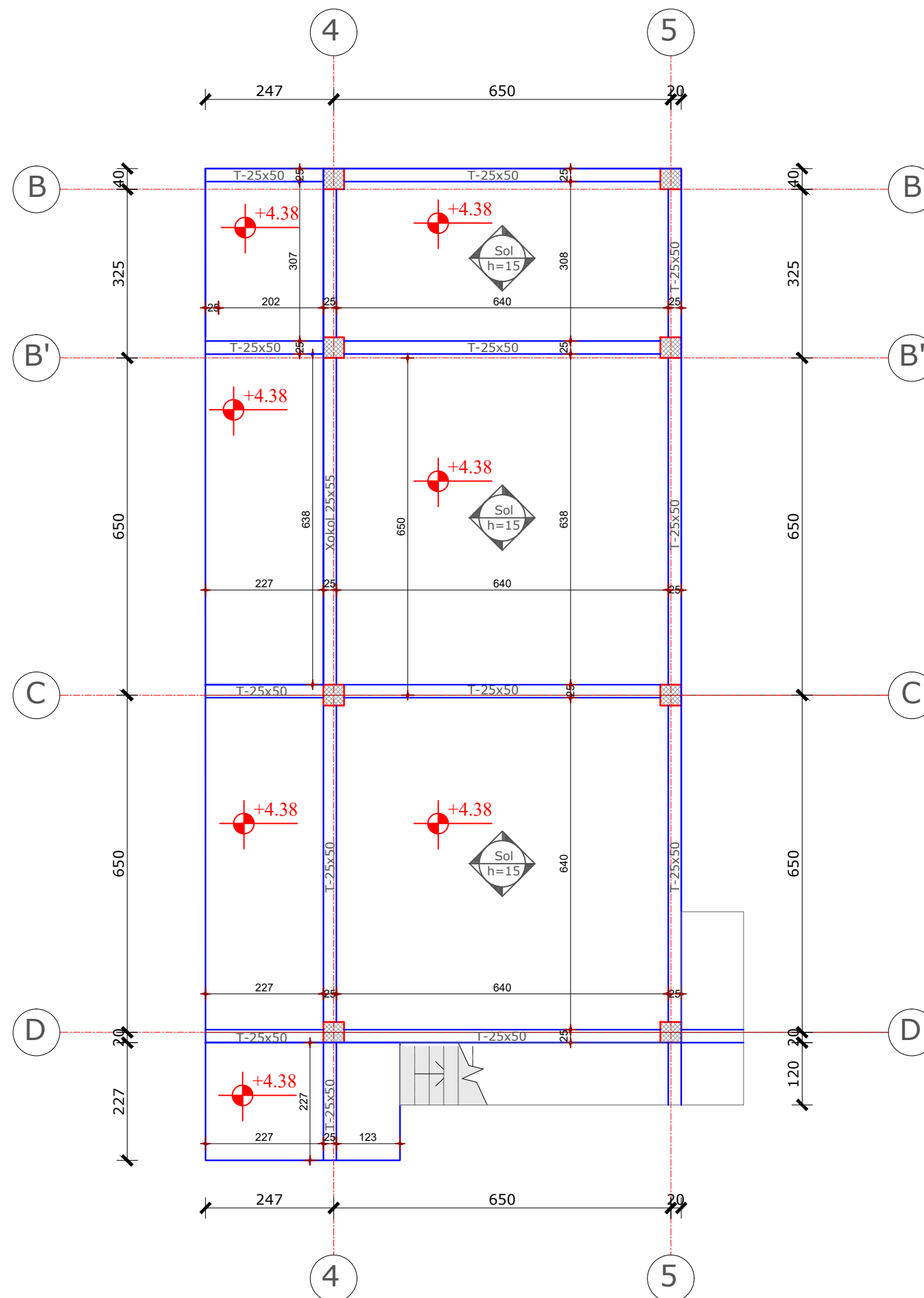
"SIRE-ALB" sh.p.k
 ING. SULLTANE NEZHAI

N.7185/3
 2208/1

Emërtesa e fletës:

Shkalla

PLANI I STRUKTURAVE NE KUOTEN +04.38 m
(Solete beton/arme h=15 cm)



PROJEKT - ZBATIMI



REPUBLIKA E SHQIPËRISË



BASHKIA LIBRAZHD

Objekti "QENDRA RINORE LIBRAZHD"

Porositës BASHKIA LIBRAZHD

Shenime teknike:

GRUPI I PROJEKTIMIT

"SIRE-ALB"sh.p.k
 ING. SULLTANE NEZHAI

N.7185/3
 2208/1

Emërtesa e fletës:

SHENIME TEKNIKE:
BETONI : B 30 (M 300)
HEKURI S500 (fy=4400 kg/cm²)

PLANI I STRUKTURAVE NE KUOTEN +04.38 m (Solete beton/arme h=15 cm)

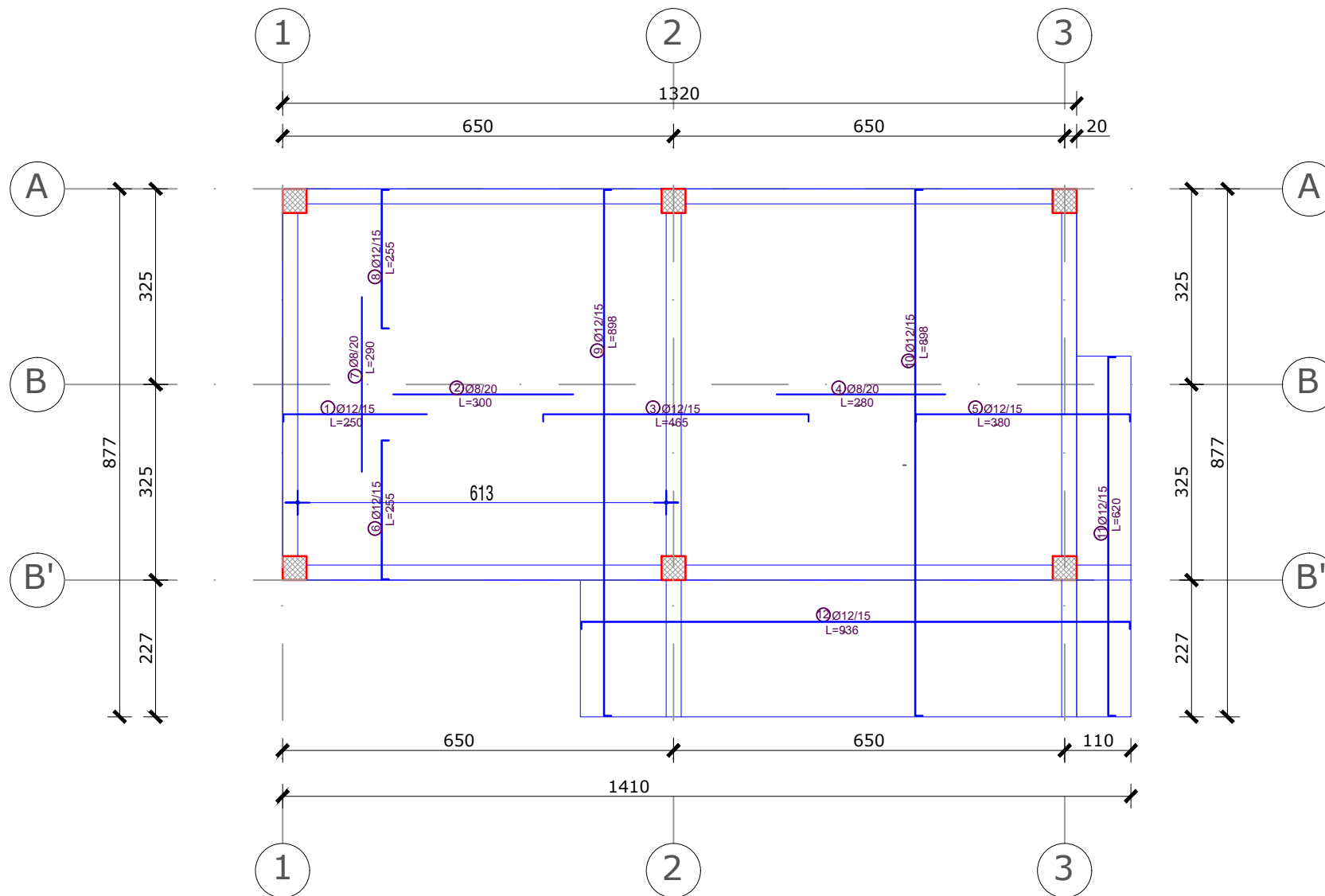


TABELA E SPECIFIKIMIT TE ARMATURES

Lloji	Sasia	Poz	d	l(cm)	cope	l(m)	Pesha/nj	Pesha	TOTALI
Armimi i Soletes shufrat e sipërme +4.38	1	1	12	250	40	100	0.888	88.78	88.78
		2	8	300	30	90	0.395	35.51	35.51
		3	12	465	40	186	0.888	165.13	165.13
		4	8	280	30	84	0.395	33.15	33.15
		5	12	380	40	152	0.888	134.95	134.95
		6	12	255	42	107.1	0.888	95.09	95.09
		7	8	290	32	92.8	0.395	36.62	36.62
		8	12	255	42	107.1	0.888	95.09	95.09
		9	12	898	11	98.78	0.888	87.70	87.70
		10	12	898	44	395.12	0.888	350.79	350.79
		11	12	620	6	37.2	0.888	33.03	33.03
		12	12	936	16	149.76	0.888	132.96	132.96
									1288.79

SHENIME TEKNIKE:
BETONI : B-30 (M-300)
HEKURI: S500 (fy=4400 kg/cm²)

PROJEKT - ZBATIMI



REPUBLIKA E SHQIPËRISË



BASHKIA LIBRAZHD

Objekti "QENDRA RINORE LIBRAZHD"

Porositës BASHKIA LIBRAZHD

Shenime teknike:

GRUPI I PROJEKTIMIT

"SIRE-ALB"sh.p.k
 ING. SULLTANE NEZHAI

N.7185/3
 2208/1

Emërtesa e fletës:

Shkalla

PLANI I STRUKTURAVE NE KUOTEN +04.38 m (Solete beton/arme h=15 cm)

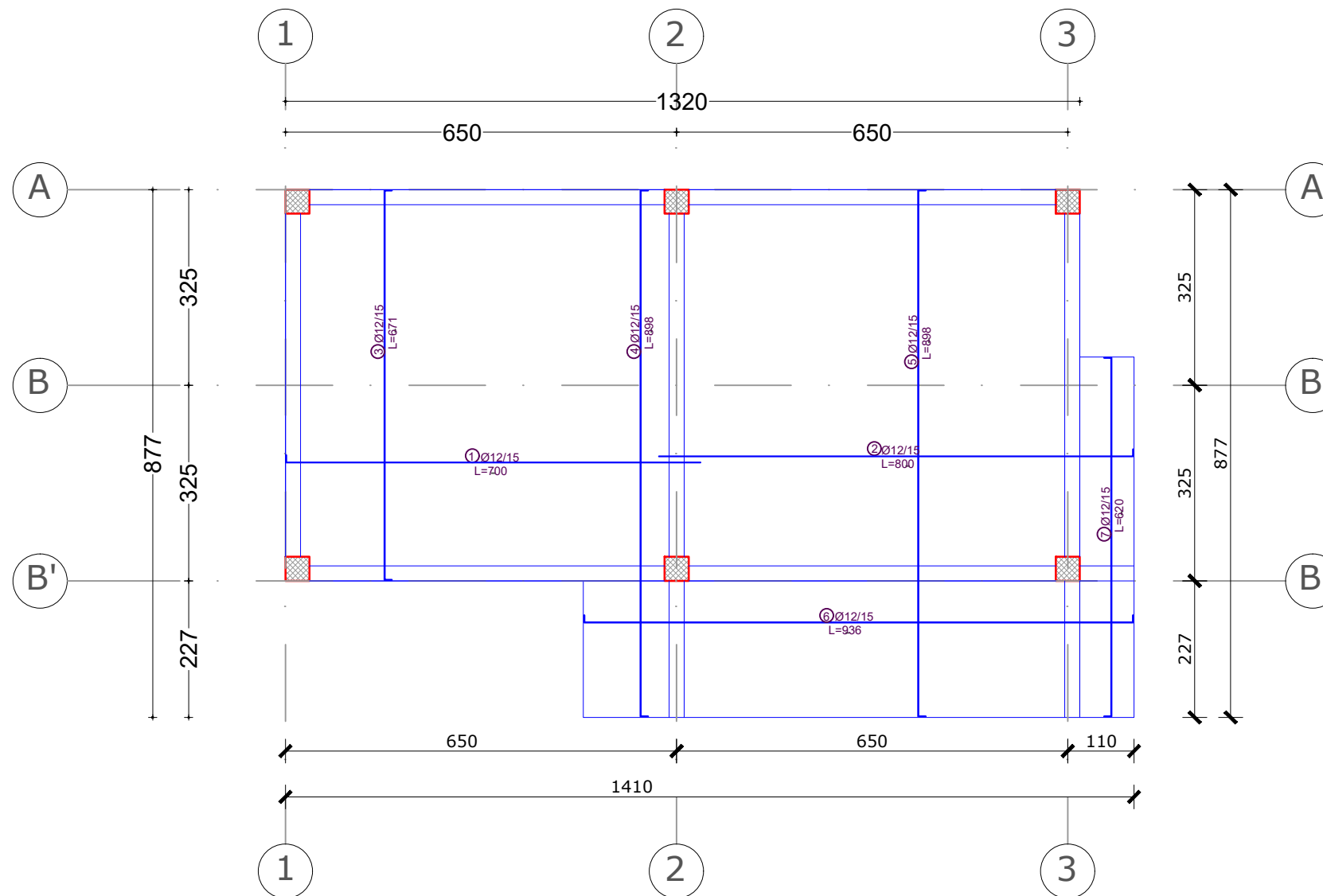


TABELA E SPECIFIKIMIT TE ARMATURES

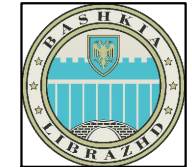
Lloji	Sasia	Poz	d	l(cm)	cope	l(m)	Pesha/nj	Pesha	TOTALI
Armimi i Soletes shufrat e poshtme +4.38	1	1	12	700	40	280	0.888	248.59	248.59
		2	12	800	40	320	0.888	284.10	284.10
		3	12	671	32	214.72	0.888	190.63	190.63
		4	12	898	11	98.78	0.888	87.70	87.70
		5	12	898	44	395.12	0.888	350.79	350.79
		6	12	936	16	149.76	0.888	132.96	132.96
		7	12	620	7	43.4	0.888	38.53	38.53
								1333.30	

SHENIME TEKNIKE:
BETONI : B-30 (M-300)
HEKURI: S500 (fy=4400 kg/cm²)

PROJEKT - ZBATIMI



REPUBLIKA E SHQIPËRISË



BASHKIA LIBRAZHD

Objekti "QENDRA RINORE LIBRAZHD"

Porositës BASHKIA LIBRAZHD

Shenime teknike:

GRUPI I PROJEKTIMIT

"SIRE-ALB"sh.p.k
 ING. SULLTANE NEZHAI

N.7185/3
 2208/1

Emërtesa e fletës:

Shkalla

PLANI I STRUKTURAVE NE KUOTEN +04.38 m
(Solete beton/arme h=15 cm)

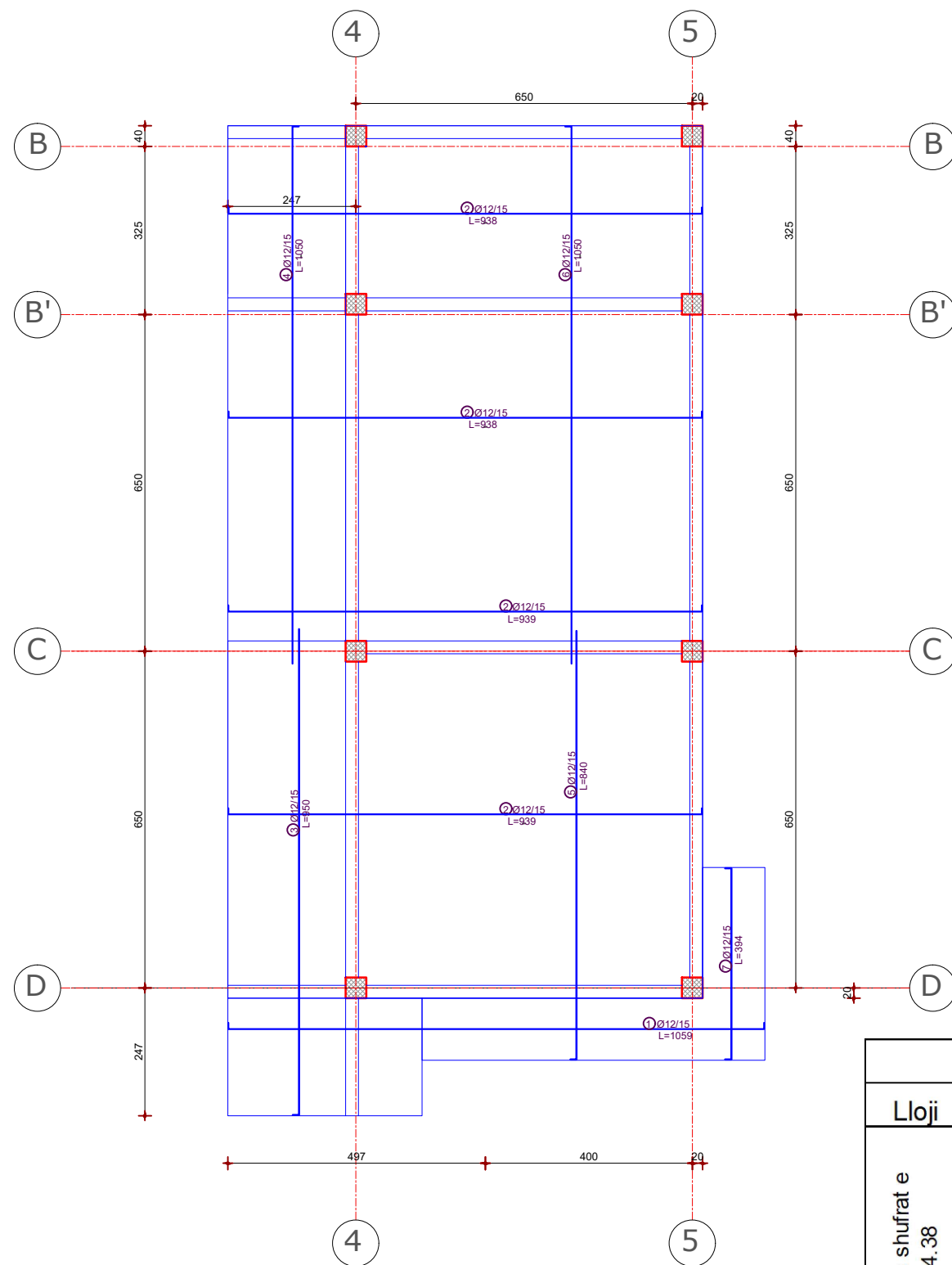


TABELA E SPECIFIKIMIT TE ARMATURES

Lloji	Sasia	Poz	d	l(cm)	cope	l(m)	Pesha/nj	Pesha	TOTALI
Armimi i Soletes shufrat e poshtme +4.38	1	1	12	1059	8	84.72	0.888	75.22	75.22
		2	12	938	106	994.28	0.888	882.74	882.74
		3	12	950	16	152	0.888	134.95	134.95
		4	12	1050	16	168	0.888	149.15	149.15
		5	12	840	43	361.2	0.888	320.68	320.68
		6	12	1050	43	451.5	0.888	400.85	400.85
		7	12	394	9	35.46	0.888	31.48	31.48
								1995.06	

PROJEKT - ZBATIMI



REPUBLIKA E SHQIPËRISË



BASHKIA LIBRAZH D

Objekti "QENDRA RINORE LIBRAZH D"

Porositës BASHKIA LIBRAZH D

Shenime teknike:

GRUPI I PROJEKTIMIT

"SIRE-ALB"sh.p.k
ING. SULLTANE NEZH AJ

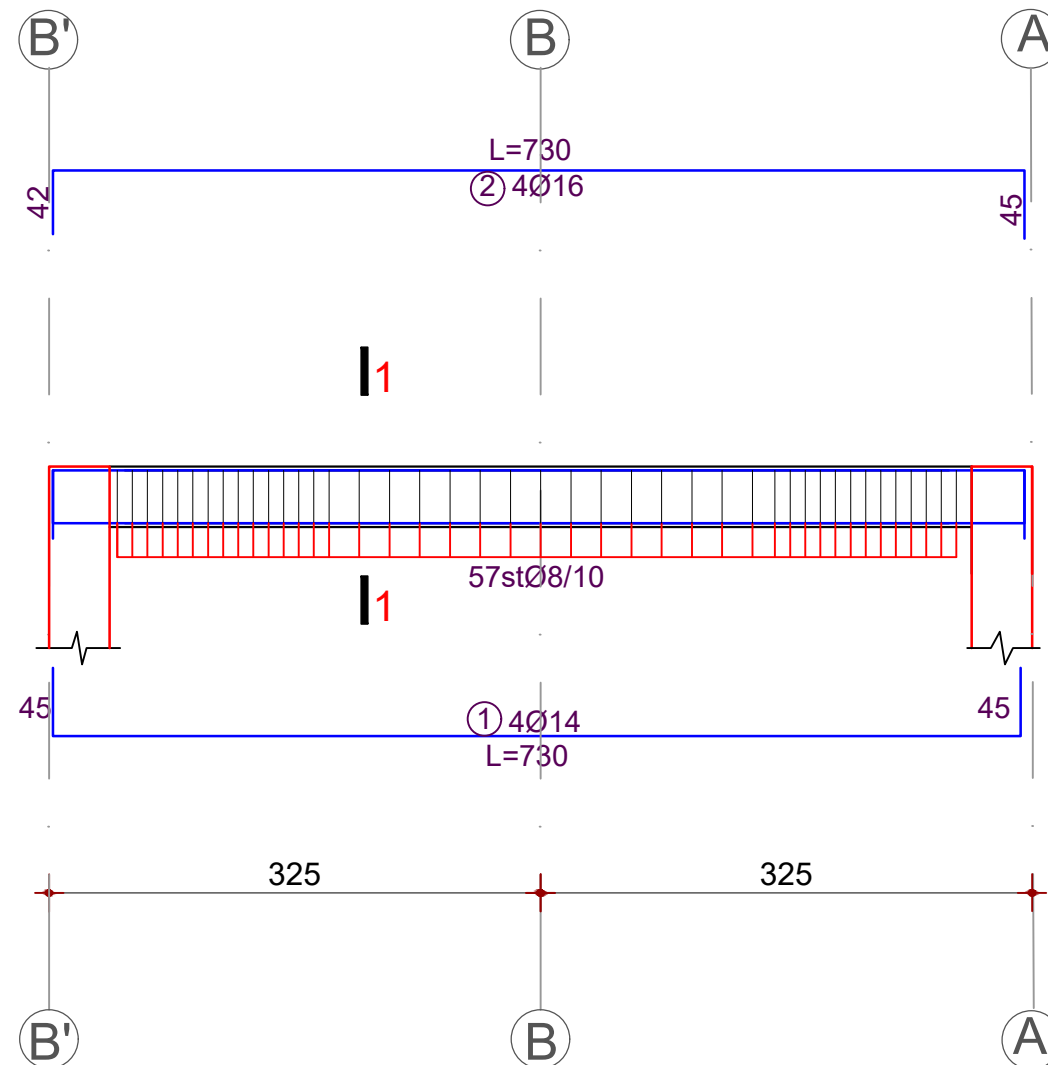
N.7185/3
2208/1

Emërtesa e fletës:

Shkalla



ARMIMI I TRAUT NE AKSIN 1 KUOTA +4.38m



Prerja 1-1

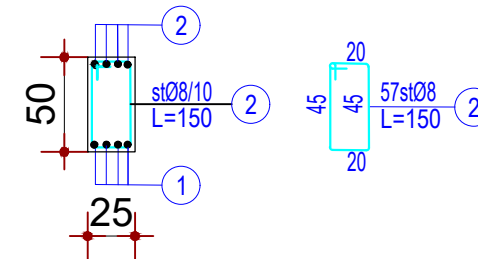


TABELA E SPECIFIKIMIT TE ARMATURES

	Lloji	Sasia	Poz	d	l(cm)	cope	l(m)	Pesha/nj	Pesha	TOTALI
ARMIMI I Traut T-2, T- 3, Kuota +4.38m	2	1	14	960	4	38.4	1.208	46.40	92.81	
		2	18	960	4	38.4	1.998	76.71	153.41	
		3	8	150	80	120	0.395	47.35	94.70	
									340.92	

SHENIME TEKNIKE:
BETONI : B-30 (M-300)
HEKURI: S500 (fy=4400 kg/cm2)

PROJEKT - ZBATIMI



REPUBLIKA E SHQIPËRISË



BASHKIA LIBRAZHË

Objekti "QENDRA RINORE LIBRAZHË"

Porositës BASHKIA LIBRAZHË

Shenime teknike:

GRUPI I PROJEKTIMIT

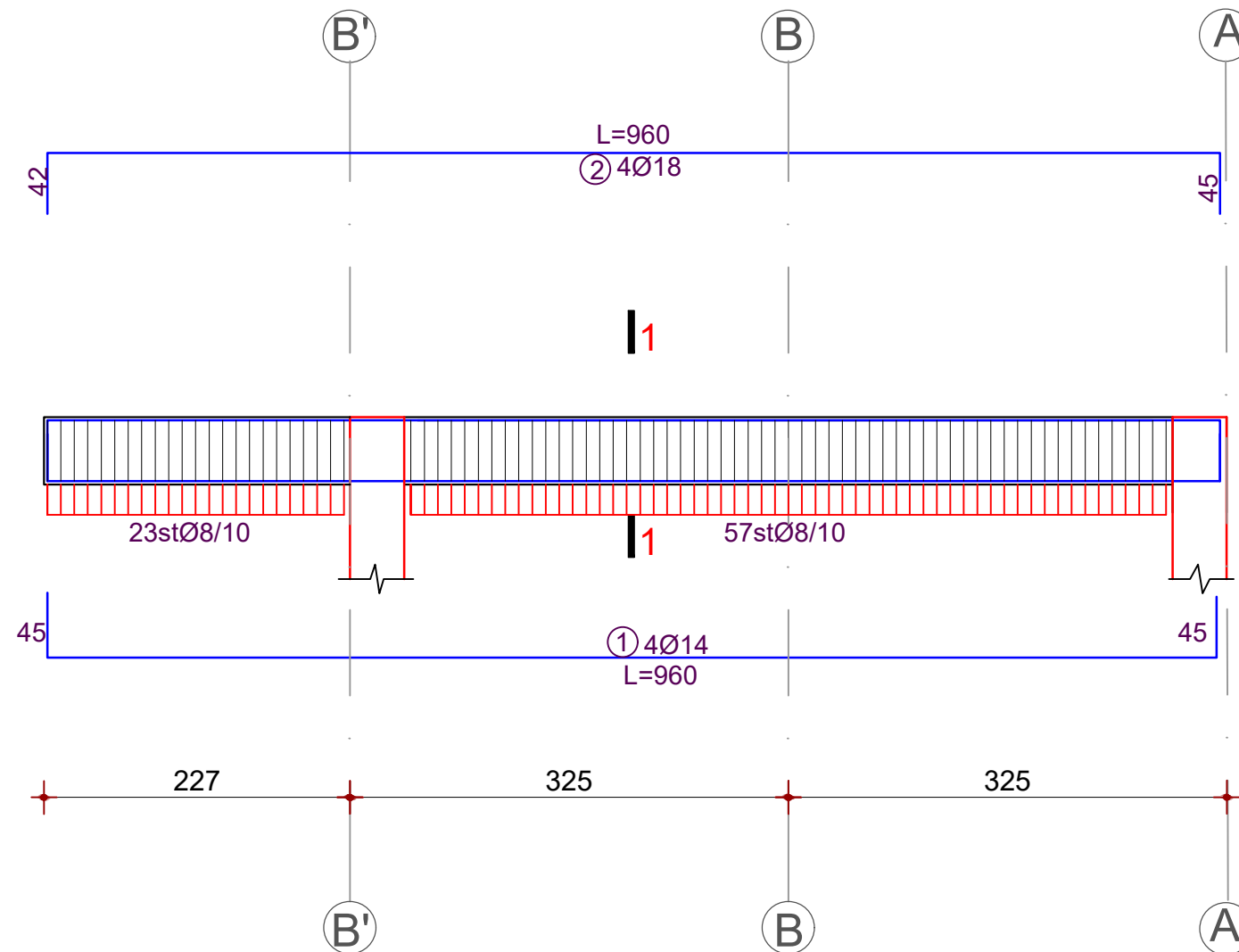
"SIRE-ALB"sh.p.k	N.7185/3
ING. SULLTANE NEZHAI	2208/1

Emërtesa e fletës:

Shkalla



ARMIMI I TRAUT NE AKSIN 2 DHE 3 KUOTA +4.38m



Lloji	Sasia	Poz	d	l(cm)	cope	l(m)	Pesha/nj	Pesha	TOTALI
Armimi i Traut T-1, Kuota +4.38m	1	1	14	730	4	29.2	1.208	35.29	35.29
		2	16	730	4	29.2	1.578	46.09	46.09
		3	8	150	57	85.5	0.395	33.74	33.74
									115.11

SHENIME TEKNIKE:
BETONI : B-30 (M-300)
HEKURI: S500 (fy=4400 kg/cm²)

PROJEKT - ZBATIMI



REPUBLIKA E SHQIPËRISË



BASHKIA LIBRAZHD

Objekti "QENDRA RINORE LIBRAZHD"

Porositës BASHKIA LIBRAZHD

Shenime teknike:

GRUPI I PROJEKTIMIT

"SIRE-ALB"sh.p.k
ING. SULLTANE NEZHAI

N.7185/3
2208/1

Emërtesa e fletës:

Shkalla

ARMIMI I TRAUT NE AKSIN A KUOTA +4.38m

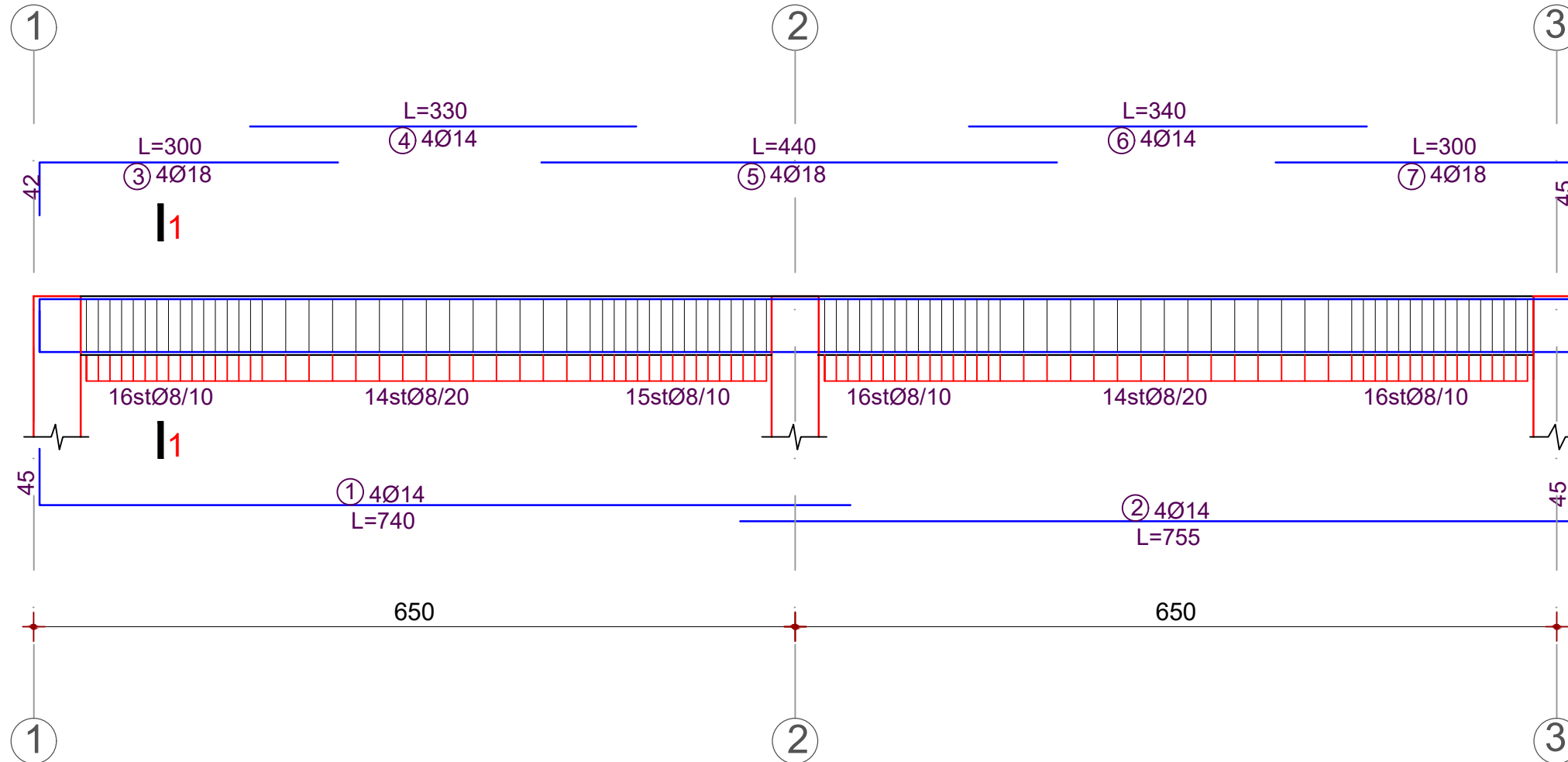
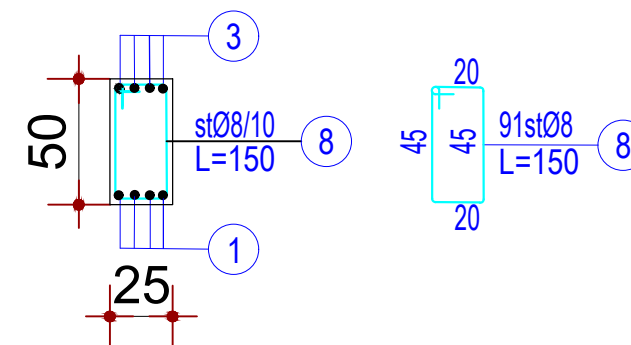


TABELA E SPECIFIKIMIT TE ARMATURES

Lloji	Sasia	Poz	d	l(cm)	cope	l(m)	Pesha/nj	Pesha	TOTALI
Armimi i Traut T-A, Kuota +4.38m	1	1	14	740	4	29.6	1.208	35.77	35.77
		2	14	755	4	30.2	1.208	36.49	36.49
		3	18	300	4	12	1.998	23.97	23.97
		4	14	330	4	13.2	1.208	15.95	15.95
		5	18	440	4	17.6	1.998	35.16	35.16
		6	14	340	4	13.6	1.208	16.43	16.43
		7	18	300	4	12	1.998	23.97	23.97
		8	8	150	91	136.5	0.395	53.86	53.86
								241.61	

Prerja 1-1



SHENIME TEKNIKE:
BETONI : B-30 (M-300)
HEKURI: S500 (fy=4400 kg/cm²)

PROJEKT - ZBATIMI



REPUBLIKA E SHQIPËRISË



BASHKIA LIBRAZH D

Objekti "QENDRA RINORE LIBRAZH D"

Porositës BASHKIA LIBRAZH D

Shenime teknike:

GRUPI I PROJEKTIMIT

"SIRE-ALB"sh.p.k
 ING. SULLTANE NEZHAI

N.7185/3
 2208/1

Emërtesa e fletës:

Shkalla

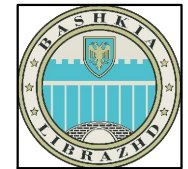
ARMIMI I TRAUT NE AKSIN B' KUOTA +4.38m



PROJEKT - ZBATIMI



REPUBLIKA E SHQIPËRISË



BASHKIA LIBRAZHD

Objekti "QENDRA RINORE LIBRAZHD"

Porositës BASHKIA LIBRAZHD

Shenime teknike:

GRUPI I PROJEKTIMIT

"SIRE-ALB"sh.p.k N.7185/3
ING. SULLTANE NEZHAI 2208/1

Emërtesa e fletës:

Shkalla

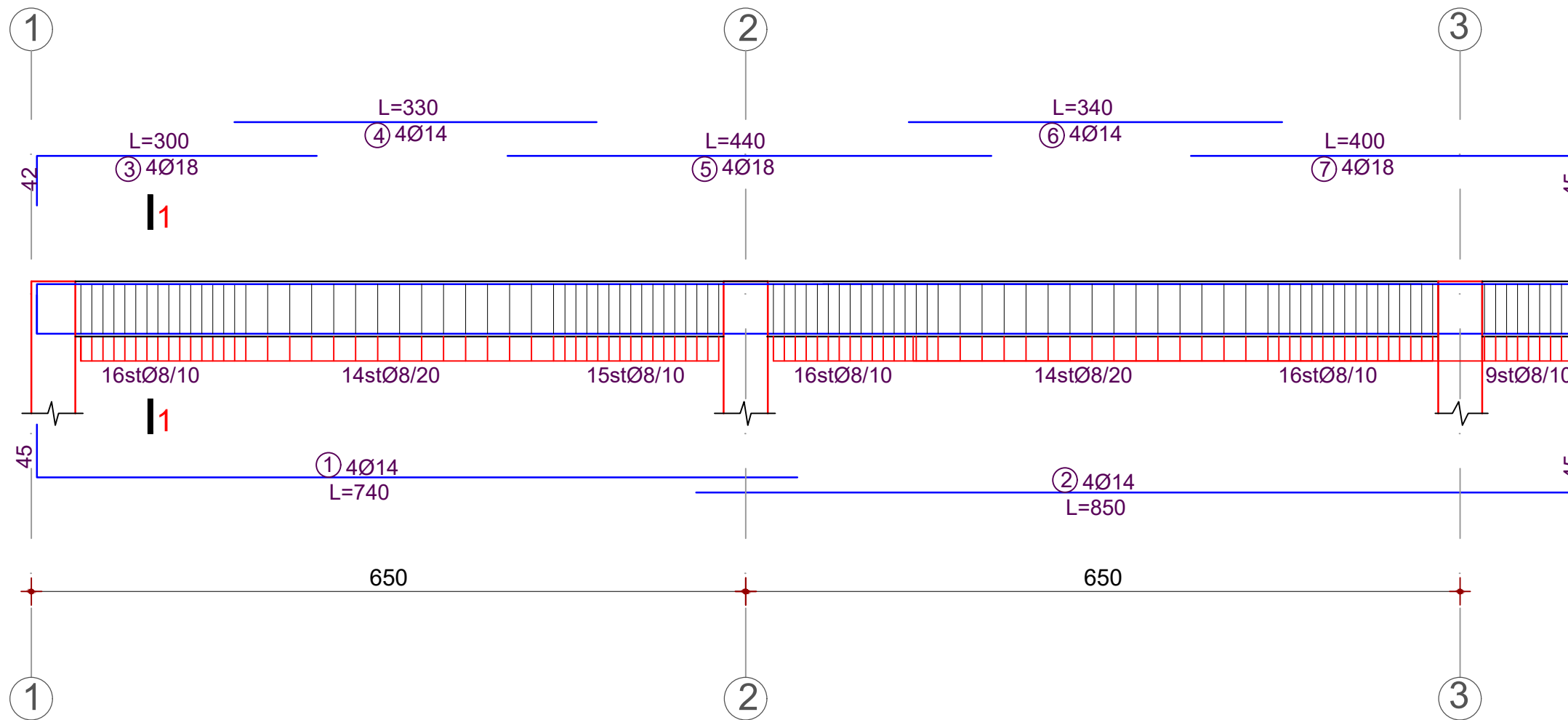
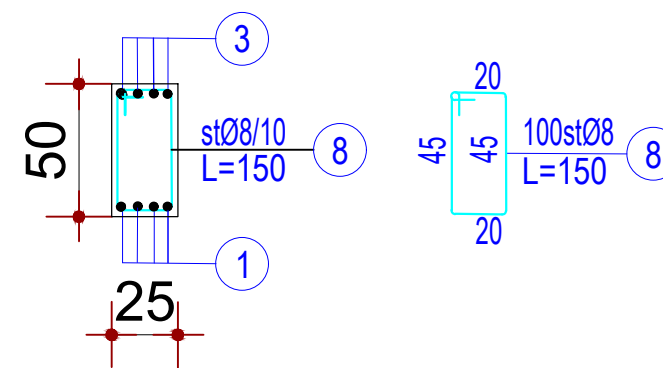


TABELA E SPECIFIKIMIT TE ARMATURES

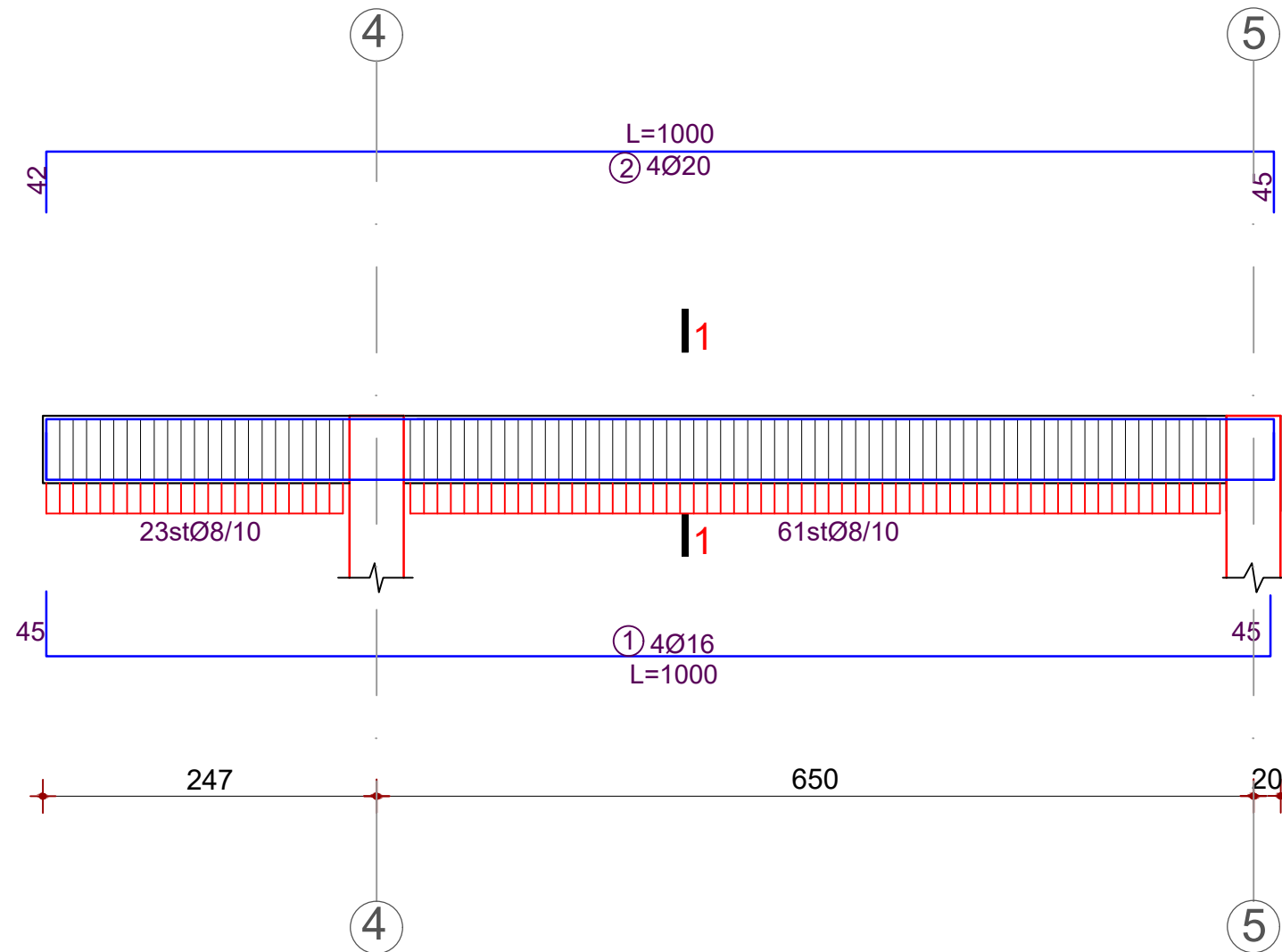
Lloji	Sasia	Poz	d	l(cm)	cope	l(m)	Pesha/nj	Pesha	TOTALI
Armimi i Traut T-A, Kuota +4.38m	1	1	14	740	4	29.6	1.208	35.77	35.77
		2	14	850	4	34	1.208	41.09	41.09
		3	18	300	4	12	1.998	23.97	23.97
		4	14	330	4	13.2	1.208	15.95	15.95
		5	18	440	4	17.6	1.998	35.16	35.16
		6	14	340	4	13.6	1.208	16.43	16.43
		7	18	400	4	16	1.998	31.96	31.96
		8	8	150	100	150	0.395	59.19	59.19
								259.52	

Prerja 1-1



SHENIME TEKNIKE:
BETONI : B-30 (M-300)
HEKURI: S500 (fy=4400 kg/cm2)

ARMIMI I TRAUT NE AKSIN B, B' DHE C KUOTA +4.38m



Prerja 1-1

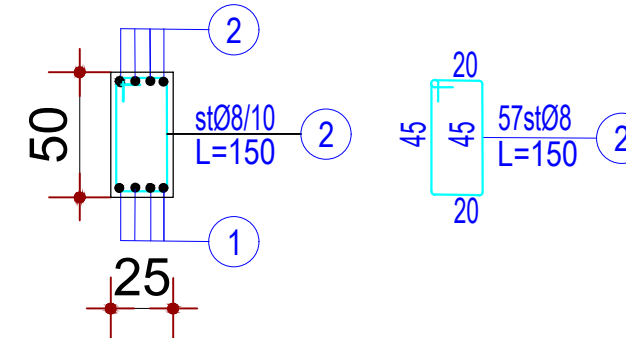


TABELA E SPECIFIKIMIT TE ARMATURES

Lloji	Sasia	Poz	d	l(cm)	cope	l(m)	Pesha/nj	Pesha	TOTALI
Armimi i Traut T-B, T-B', Kuota	3	1	16	1000	4	40	1.578	63.12	189.36
		2	20	1000	4	40	2.466	98.64	295.92
		3	8	150	84	126	0.395	49.77	149.31
									634.59

SHENIME TEKNIKE:
BETONI : B-30 (M-300)
HEKURI: S500 (fy=4400 kg/cm²)

PROJEKT - ZBATIMI



REPUBLIKA E SHQIPËRISË



BASHKIA LIBRAZH D

Objekti "QENDRA RINORE LIBRAZH D"

Porositës BASHKIA LIBRAZH D

Shenime teknike:

GRUPI I PROJEKTIMIT

"SIRE-ALB"sh.p.k
 ING. SULLTANE NEZHAI

N.7185/3
 2208/1

Emërtesa e fletës:

Shkalla

ARMIMI I TRAUT NE AKSIN D KUOTA +4.38m

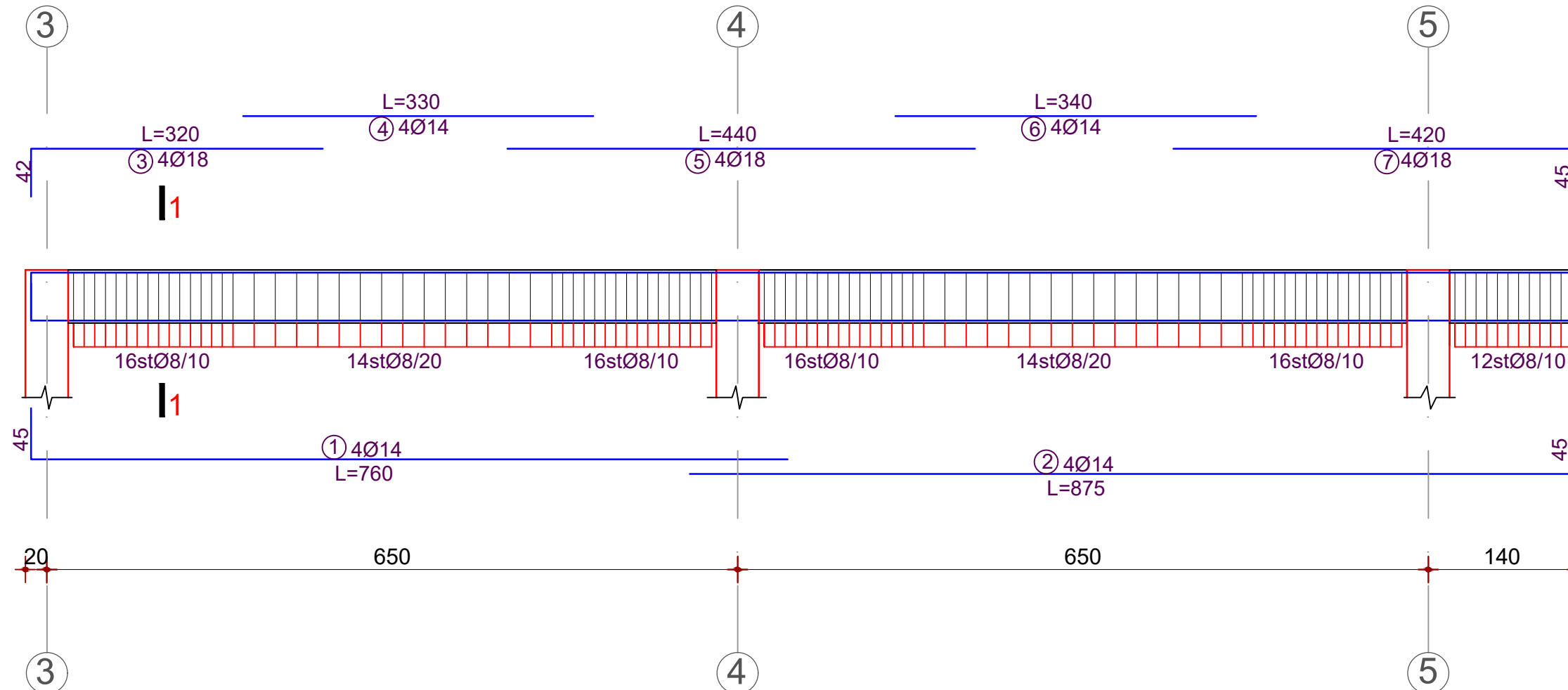
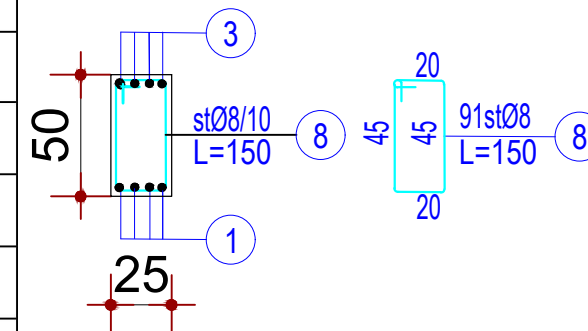


TABELA E SPECIFIKIMIT TE ARMATURES

Lloji	Sasia	Poz	d	l(cm)	cope	l(m)	Pesha/nj	Pesha	TOTALI
Armimi i Traut T-D, Kuota +4.38m	1	1	14	760	4	30.4	1.208	36.74	36.74
		2	14	875	4	35	1.208	42.29	42.29
		3	18	320	4	12.8	1.998	25.57	25.57
		4	14	330	4	13.2	1.208	15.95	15.95
		5	18	440	4	17.6	1.998	35.16	35.16
		6	14	340	4	13.6	1.208	16.43	16.43
		7	18	420	4	16.8	1.998	33.56	33.56
		8	8	150	104	156	0.395	61.56	61.56
								267.26	

Prerja 1-1

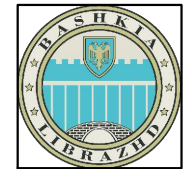


SHENIME TEKNIKE:
BETONI : B-30 (M-300)
HEKURI: S500 (fy=4400 kg/cm²)

PROJEKT - ZBATIMI



REPUBLIKA E SHQIPËRISË



BASHKIA LIBRAZHD

Objekti "QENDRA RINORE LIBRAZHD"

Porositës BASHKIA LIBRAZHD

Shenime teknike:

GRUPI I PROJEKTIMIT

"SIRE-ALB"sh.p.k
 ING. SULLTANE NEZHAI

N.7185/3
 2208/1

Emërtesa e fletës:

Shkalla

**ARMIMI I TRAUT NE AKSIN 4
KUOTA +4.38m**

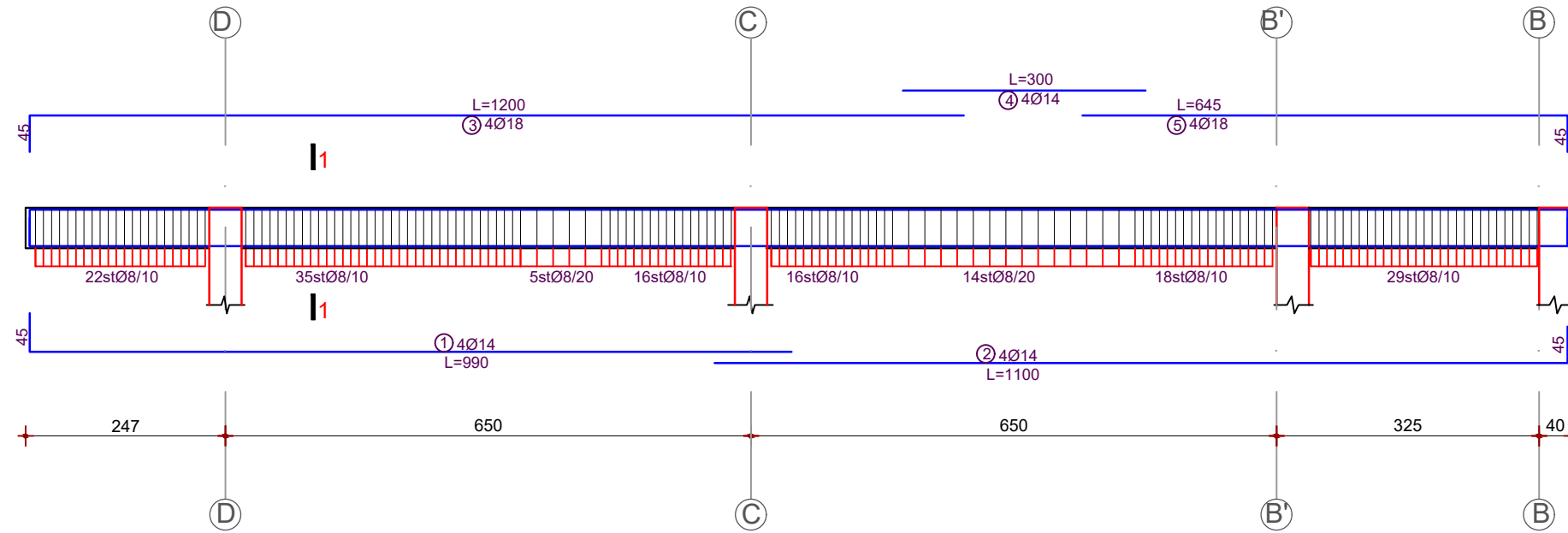
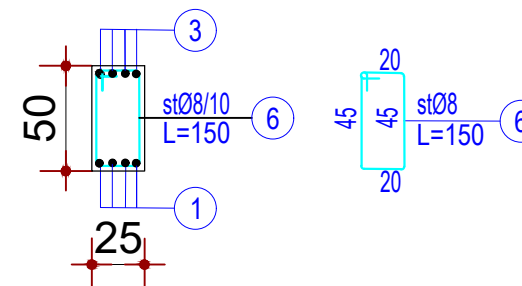


TABELA E SPECIFIKIMIT TE ARMATURES

Lloji	Sasia	Poz	d	l(cm)	cope	l(m)	Pesha/nj	Pesha	TOTALI
Armimi i Traut T-4, Kuota +4.38m	1	1	14	990	4	39.6	1.208	47.85	47.85
		2	14	1100	4	44	1.208	53.17	53.17
		3	18	1200	4	48	1.998	95.88	95.88
		4	14	300	4	12	1.208	14.50	14.50
		5	18	645	4	25.8	1.998	51.54	51.54
		6	8	150	155	232.5	0.395	91.74	91.74

Prerja 1-1



SHENIME TEKNIKE:
BETONI : B-30 (M-300)
HEKURI: S500 (fy=4400 kg/cm2)

PROJEKT - ZBATIMI



REPUBLIKA E SHQIPËRISË



BASHKIA LIBRAZHD

Objekti "QENDRA RINORE LIBRAZHD"

Porositës BASHKIA LIBRAZHD

Shenime teknike:

GRUPI I PROJEKTIMIT

"SIRE-ALB"sh.p.k
 ING. SULLTANE NEZHAI

N.7185/3
 2208/1

Emërtesa e fletës:

Shkalla

ARMIMI I TRAUT NE AKSIN 5
KUOTA +4.38m

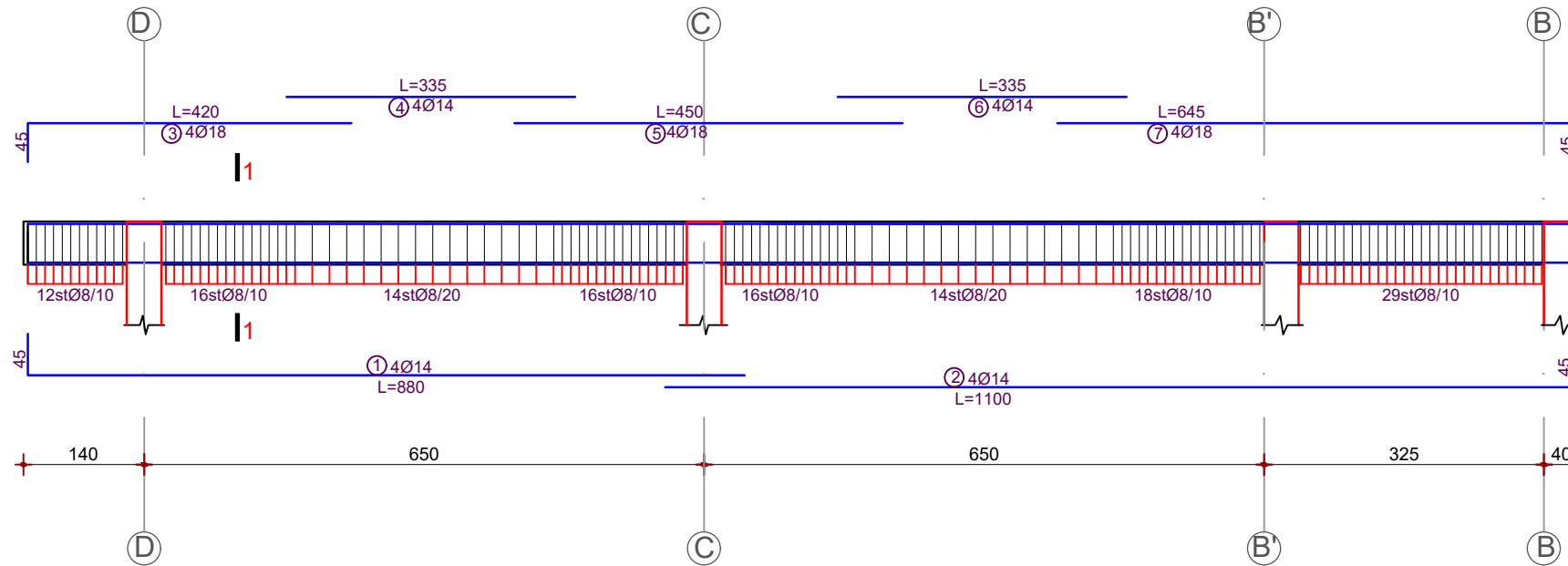
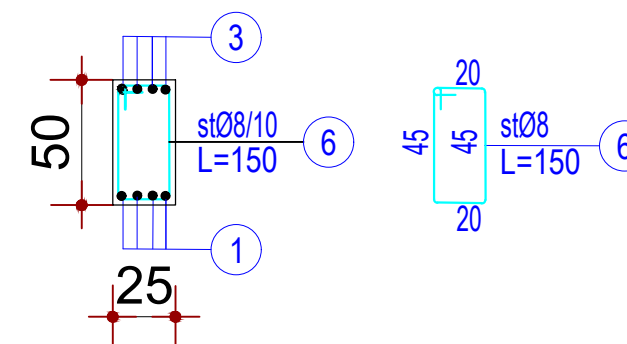


TABELA E SPECIFIKIMIT TE ARMATURES

Lloji	Sasia	Poz	d	l(cm)	cope	l(m)	Pesha/nj	Pesha	TOTALI
Armimi i Traut T-5, Kuota +4.38m	1	1	14	880	4	35.2	1.208	42.54	42.54
		2	14	1100	4	44	1.208	53.17	53.17
		3	18	420	4	16.8	1.998	33.56	33.56
		4	14	335	4	13.4	1.208	16.19	16.19
		5	18	450	4	18	1.998	35.96	35.96
		6	14	335	4	13.4	1.208	16.19	16.19
		7	18	645	4	25.8	1.998	51.54	51.54
		8	8	150	135	202.5	0.395	79.90	79.90
								329.05	

Prerja 1-1



SHENIME TEKNIKE:
BETONI : B-30 (M-300)
HEKURI: S500 (fy=4400 kg/cm2)

PROJEKT - ZBATIMI



REPUBLIKA E SHQIPËRISË



BASHKIA LIBRAZH D

Objekti "QENDRA RINORE LIBRAZH D"

Porositës BASHKIA LIBRAZH D

Shenime teknike:

GRUPI I PROJEKTIMIT

"SIRE-ALB" sh.p.k
ING. SULLTANE NEZHAI

N.7185/3
2208/1

Emërtesa e fletës:

Shkalla