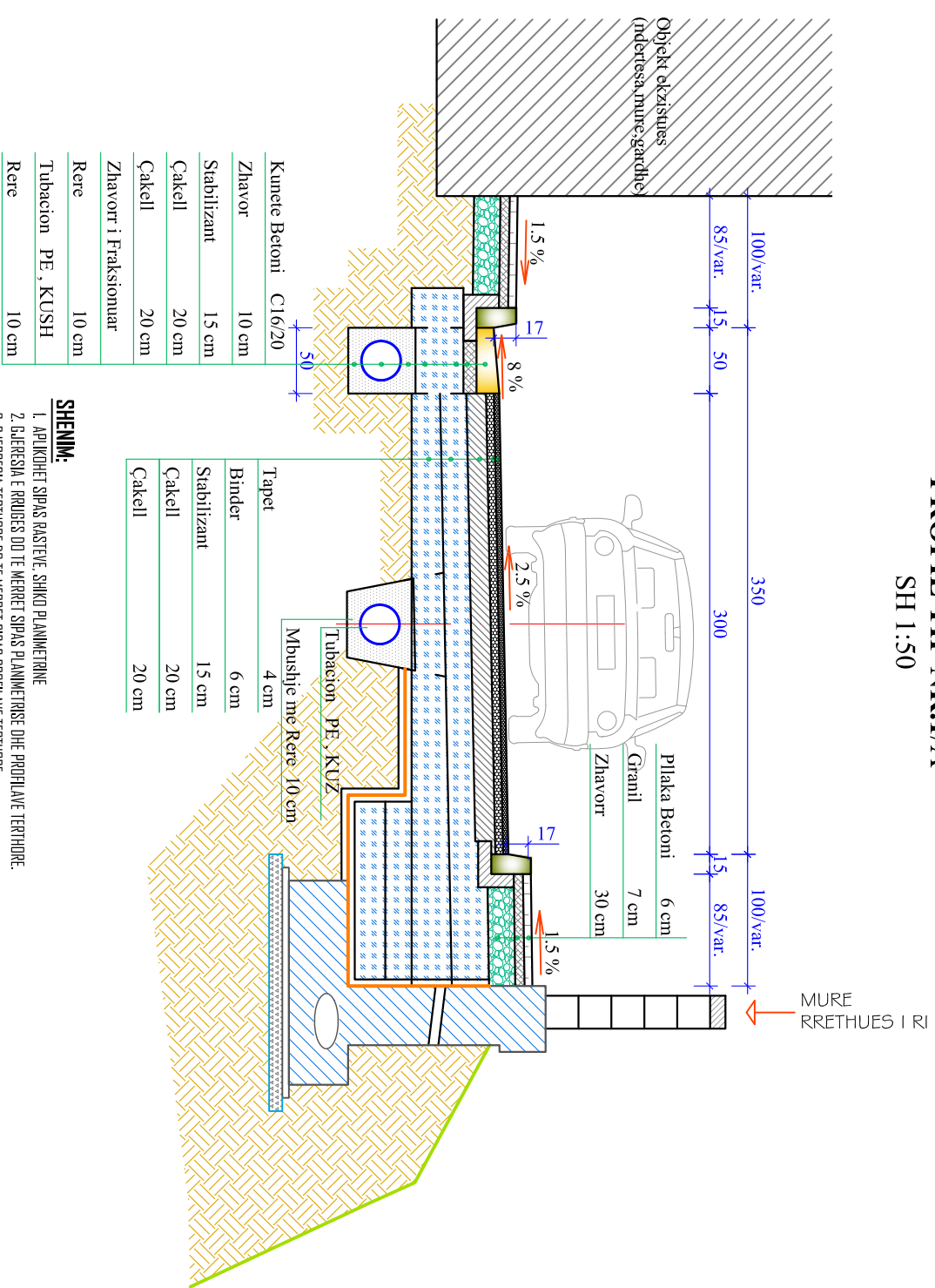


**PROFIL TIP NR.1/A**  
SH 1:50

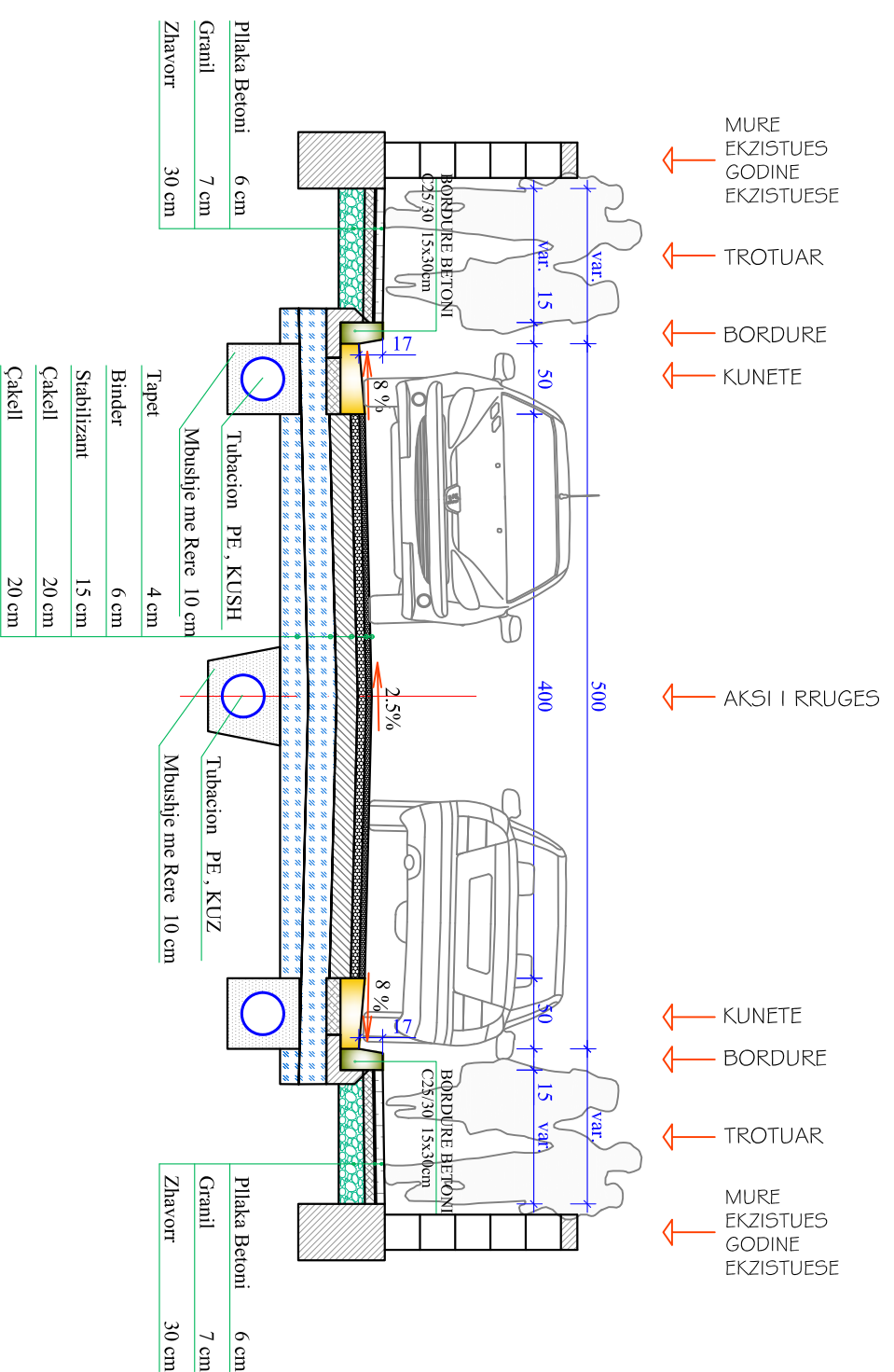


Konete Betoni	C16/20
Zhavorr	10 cm
Stabilizant	15 cm
Çakelli	20 cm
Zhavorr i Fraksionuar	20 cm
Rere	10 cm
Tubacion PE . KUSH	10 cm
Rere	10 cm

Tapet	4 cm
Binder	6 cm
Stabilizant	15 cm
Çakelli	20 cm
Çakelli	20 cm

- SHENIM:**
1. APËRËHET SPAS RASTË: SHIROQ PLANMETRIKË
  2. GJERËSIA E BORDËS DËNË MERRËT SPAS PLANMETRIKË DHE PROFILAVE TERHIORË
  3. PËRËRËSIA TERHIORË DËNË MERRËT SPAS PROFILAVE TERHIORË
  4. NË RASTËT KUËR PËRSHËN MËRË BËRËTHËS, AËRËRË ESHËTË PËRASHIMUAR NËPËRËTIMI TËRË SPAS DETAJI A.

**PROFIL TIP NR.4/A**  
SH 1:50



Pllaka Betoni	6 cm
Graniti	7 cm
Zhavorr	30 cm

Tapet	4 cm
Binder	6 cm
Stabilizant	15 cm
Çakelli	20 cm
Çakelli	20 cm

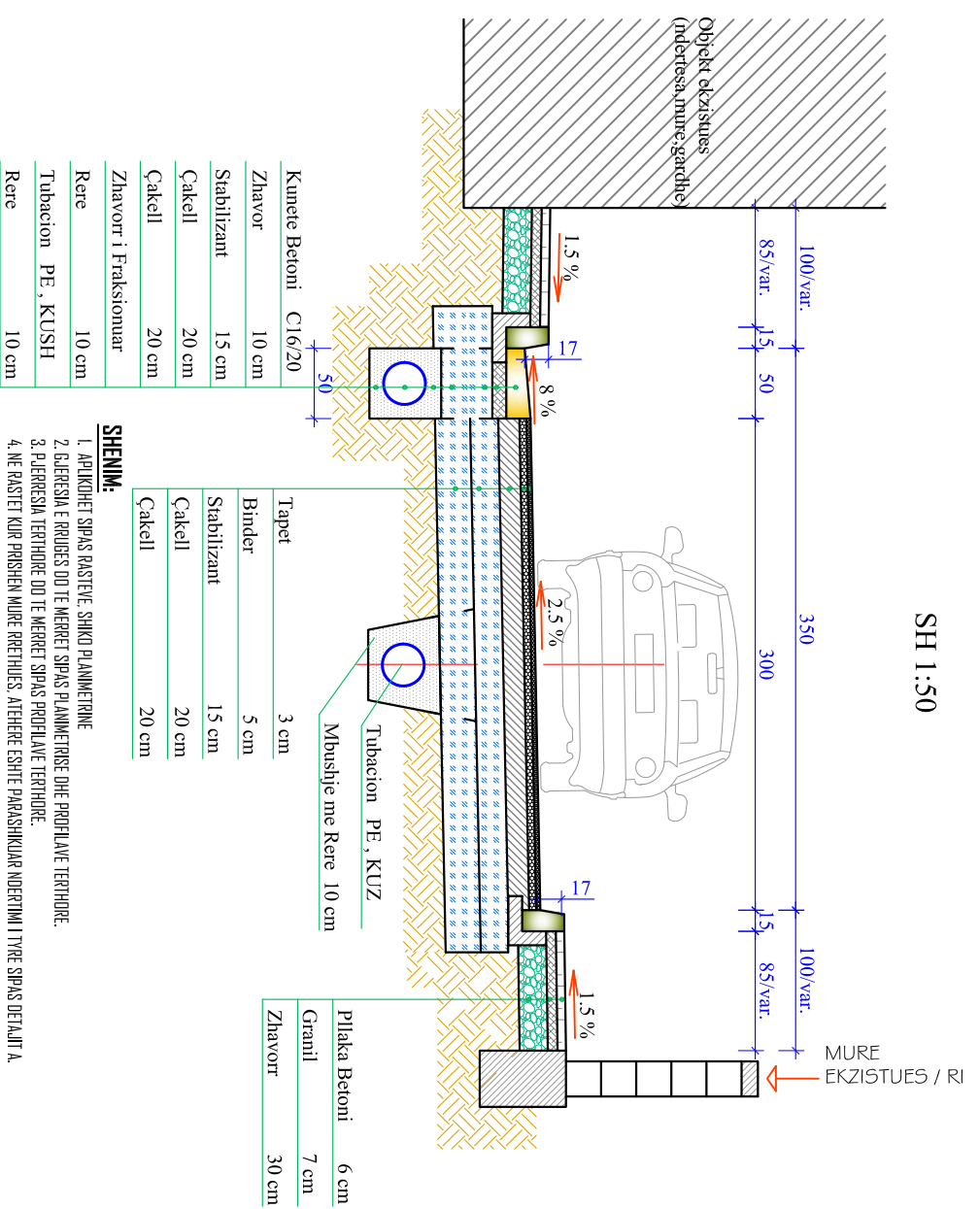
- SHENIM:**
1. APËRËHET SPAS RASTË: SHIROQ PLANMETRIKË
  2. GJERËSIA E BORDËS DËNË MERRËT SPAS PLANMETRIKË DHE PROFILAVE TERHIORË
  3. PËRËRËSIA TERHIORË DËNË MERRËT SPAS PROFILAVE TERHIORË
  4. NË RASTËT KUËR PËRSHËN MËRË BËRËTHËS, AËRËRË ESHËTË PËRASHIMUAR NËPËRËTIMI TËRË SPAS DETAJI A.

- ← MURE EKZISTUES GODINE EKZISTUESE
- ← TROTUAR
- ← BORDURE
- ← KUNETE

- ← KUNETE
- ← BORDURE
- ← TROTUAR
- ← MURE EKZISTUES GODINE EKZISTUESE

**PROFIL TIP NR.1**

SH 1:50



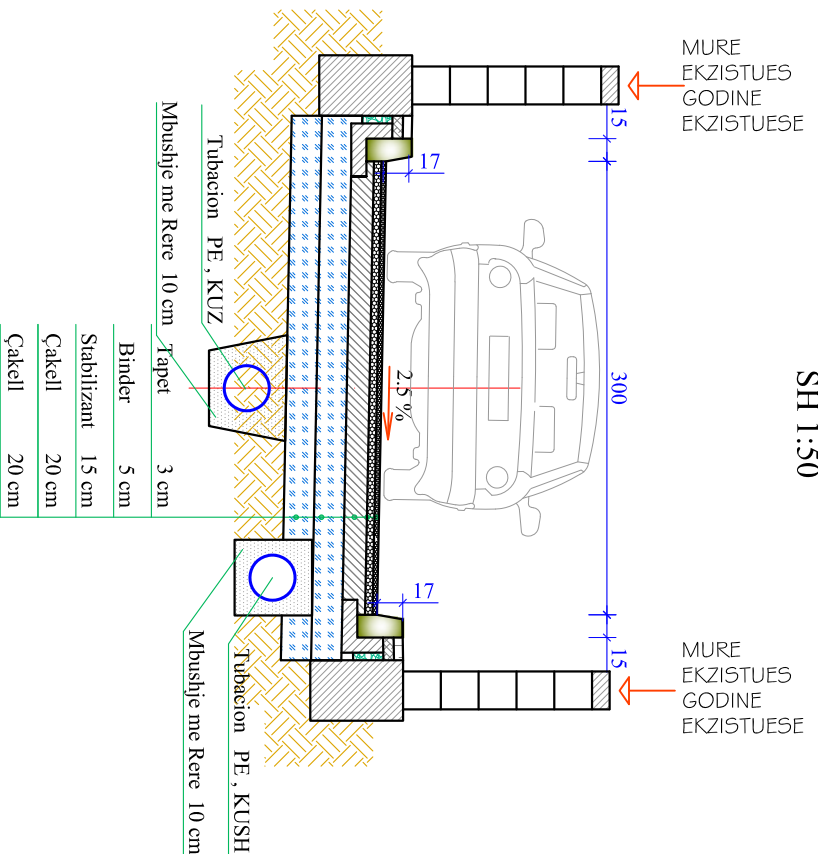
Konete Betoni	C16/20
Zhavorr	10 cm
Stabilizant	15 cm
Çakelli	20 cm
Zhavorr i Fraksionuar	20 cm
Rere	10 cm
Tubacion PE . KUSH	10 cm
Rere	10 cm

Tapet	3 cm
Binder	5 cm
Stabilizant	15 cm
Çakelli	20 cm
Çakelli	20 cm

- SHENIM:**
1. APËRËHET SPAS RASTË: SHIROQ PLANMETRIKË
  2. GJERËSIA E BORDËS DËNË MERRËT SPAS PLANMETRIKË DHE PROFILAVE TERHIORË
  3. PËRËRËSIA TERHIORË DËNË MERRËT SPAS PROFILAVE TERHIORË
  4. NË RASTËT KUËR PËRSHËN MËRË BËRËTHËS, AËRËRË ESHËTË PËRASHIMUAR NËPËRËTIMI TËRË SPAS DETAJI A.

**PROFIL TIP NR.3**

SH 1:50

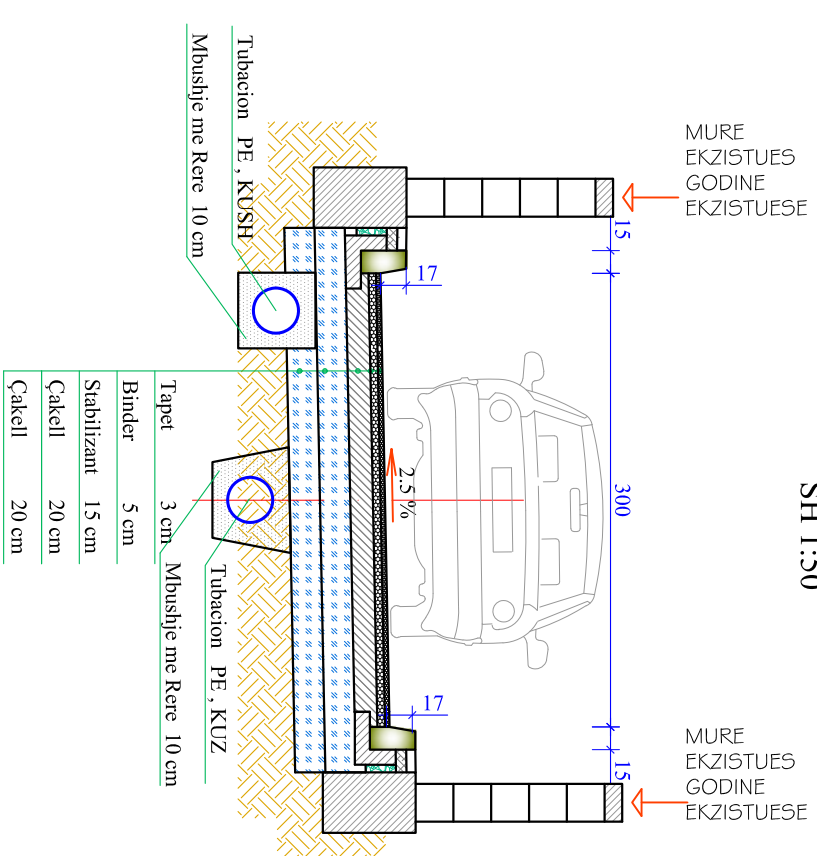


Tapet	3 cm
Binder	5 cm
Stabilizant	15 cm
Çakelli	20 cm
Çakelli	20 cm

- SHENIM:**
1. APËRËHET SPAS RASTË: SHIROQ PLANMETRIKË
  2. GJERËSIA E BORDËS DËNË MERRËT SPAS PLANMETRIKË DHE PROFILAVE TERHIORË
  3. PËRËRËSIA TERHIORË DËNË MERRËT SPAS PROFILAVE TERHIORË
  4. NË RASTËT KUËR PËRSHËN MËRË BËRËTHËS, AËRËRË ESHËTË PËRASHIMUAR NËPËRËTIMI TËRË SPAS DETAJI A.

**PROFIL TIP NR.2**

SH 1:50



Tapet	3 cm
Binder	5 cm
Stabilizant	15 cm
Çakelli	20 cm
Çakelli	20 cm

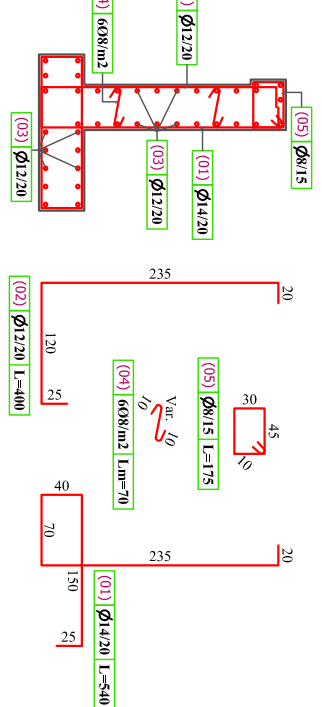
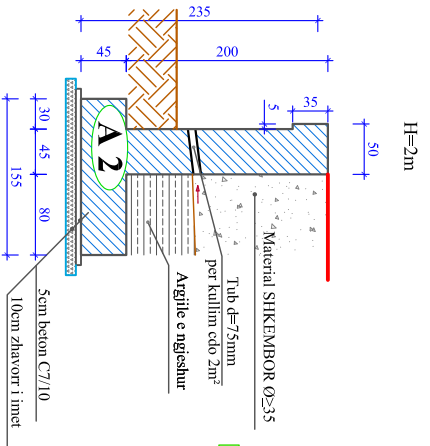
- SHENIM:**
1. APËRËHET SPAS RASTË: SHIROQ PLANMETRIKË
  2. GJERËSIA E BORDËS DËNË MERRËT SPAS PLANMETRIKË DHE PROFILAVE TERHIORË
  3. PËRËRËSIA TERHIORË DËNË MERRËT SPAS PROFILAVE TERHIORË
  4. NË RASTËT KUËR PËRSHËN MËRË BËRËTHËS, AËRËRË ESHËTË PËRASHIMUAR NËPËRËTIMI TËRË SPAS DETAJI A.

<b>KLIENT</b>	
<b>BASHKIA E TIRANËS</b>	
<b>EMËR MËBËMËR FIRMA</b>	
<b>TITULLI</b>	
AR. REDIHANA TOSKA	
AR. GERIJANI TOPÇIU	
<b>ARHITEKTE</b>	
<b>KONSTRUKTOR</b>	
<b>MËKANIK</b>	
<b>HIDROTEKNIK</b>	
<b>ELEKTRIKE</b>	
<b>TOPOGRAF</b>	
<b>MIRATOI</b>	
<b>EMËRTIMI FLETËS</b>	
<b>PROFILAT TIP</b>	
<b>REVIZIONET</b>	
REV-01	
REV-02	
KODI	FIRMA
1 : 50	2024
SHKALJA	DATA
<b>PZ</b>	<b>B.3 - 01</b>
FAZA	PROJEKTI
	NR. FLETËS

SHENIME



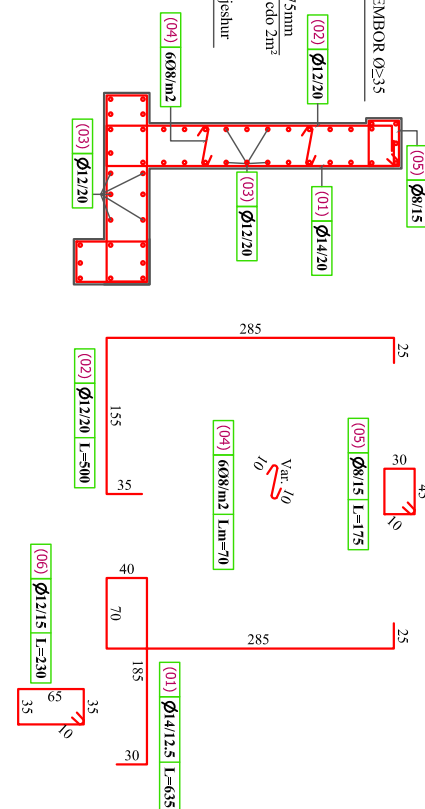
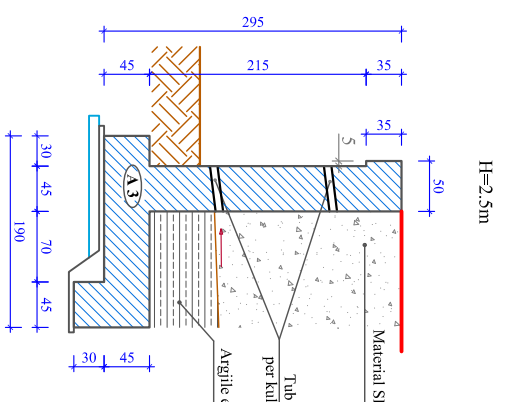
MUR TIPI A2 (H=2.0m)  
SH 1:50



NR	ELEMENTI	SUPERFICIA	SASIA (SP/2500)	GATYTESA VOLLAMI (GATYTESA) m <sup>2</sup>
1	C7/10	0.10	1	0.10
2	C25/30	1.63	1	1.63
BETON				

POZICIONI	DIAMETRI (mm) Ø		GATYTESA (m <sup>2</sup> )		DIAMETRI (mm) Ø		GATYTESA (m <sup>2</sup> )		TOTALI
	1	2	1	2	1	2			
1	12	12	420	420	12	12	420	420	840
2	12	12	500	500	12	12	500	500	1000
3	12	12	500	500	12	12	500	500	1000
4	8	8	175	175	8	8	175	175	350
5	8	8	175	175	8	8	175	175	350
TOTALI		120	120	1200	1200	120	120	1200	1200

MUR TIPI A3 (H=2.5m)  
SH 1:50

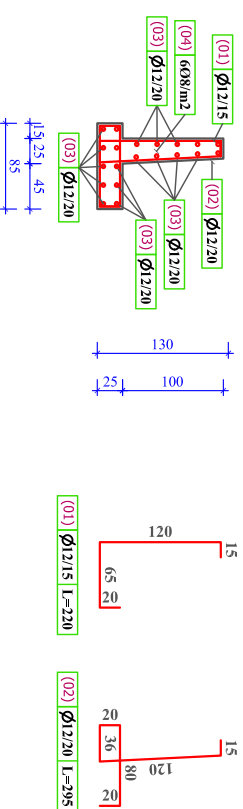
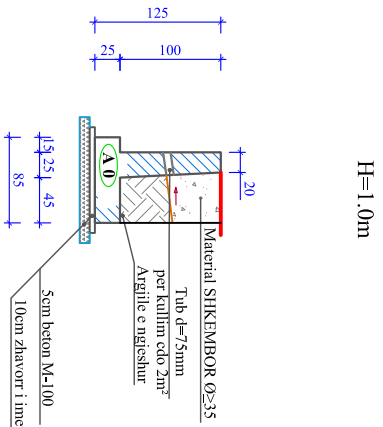


NR	ELEMENTI	SUPERFICIA	SASIA (SP/2500)	GATYTESA VOLLAMI (GATYTESA) m <sup>2</sup>
1	C7/10	0.10	1	0.10
2	C25/30	2.13	1	2.13
BETON				

POZICIONI	DIAMETRI (mm) Ø		GATYTESA (m <sup>2</sup> )		DIAMETRI (mm) Ø		GATYTESA (m <sup>2</sup> )		TOTALI
	1	2	1	2	1	2			
1	12	12	420	420	12	12	420	420	840
2	12	12	500	500	12	12	500	500	1000
3	12	12	500	500	12	12	500	500	1000
4	8	8	175	175	8	8	175	175	350
5	8	8	175	175	8	8	175	175	350
TOTALI		120	120	1200	1200	120	120	1200	1200

SHENIME:  
1- Muret jane projektuar me beton C25/30 pergatitur me cimento antisulfat, armatura e hekurit e tipi B-500c.  
2- Mbushtja mbropra muveve duhet te behet me material me kend te farkimit te brendshem Ø235°.  
3- Ankronit dhe xhumbit i hekurave do te behet me mbivendosje te tyre jo me pak se 500.  
4- Cepat e betonit qe jane te ekspozuar duhet te rumbullakosen me rreze r=20mm.  
5- Ne raset e perdornit te lartesive ndemtyetese per permasat e betonit dhe sasise e armatures se hekurit duhet te aplikohen ato te lartesise me te madhe te afert.  
6- Faget e betonit te armuar ne kontakt me dheun duhet te lyhen me tre diat bitum te nxehte.  
7- Ne raset e bezantierve prej dherash shtrase e bronit te varter 5cm, vendoset mbi nje shtrase prej 10cm zhavorri te imet, Ne raset e lthamese shkembor e gjysem shkembor shtrase e zhavorrit nuk eshte e nevojshme.  
8- Te realizohen fuga 4-5 cm cdo 12-15 ml gjatesi muri  
9- Themeli i murti te vendoset ne nje thelesi te aille qe te sigurohet nga rreshqija (Sipas rekomandimeve te Inzhinierit Rezident).

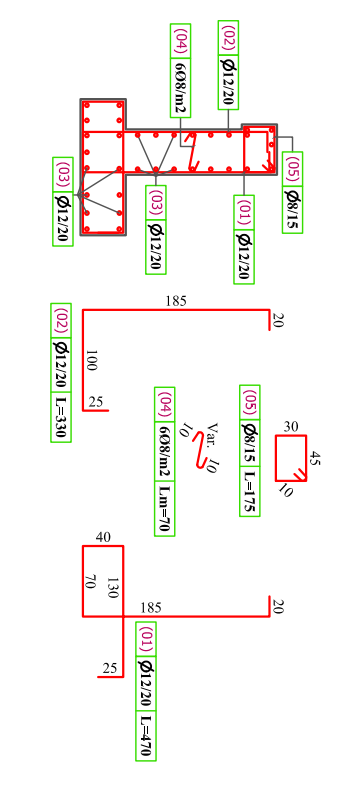
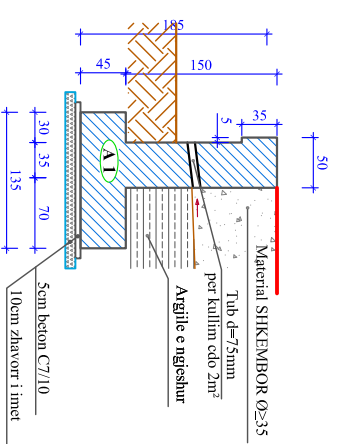
MUR TIPI A0 (H=1.0m)  
SH 1:50



NR	ELEMENTI	SUPERFICIA	SASIA (SP/2500)	GATYTESA VOLLAMI (GATYTESA) m <sup>2</sup>
1	Beton Luter	0.02	1	0.02
2	Beton M200	0.41	1	0.41
BETON				

POZICIONI	DIAMETRI (mm) Ø		GATYTESA (m <sup>2</sup> )		DIAMETRI (mm) Ø		GATYTESA (m <sup>2</sup> )		TOTALI
	1	2	1	2	1	2			
1	12	12	420	420	12	12	420	420	840
2	12	12	500	500	12	12	500	500	1000
3	12	12	500	500	12	12	500	500	1000
4	8	8	175	175	8	8	175	175	350
5	8	8	175	175	8	8	175	175	350
TOTALI		120	120	1200	1200	120	120	1200	1200

MUR TIPI A1 (H=1.5m)  
SH 1:50

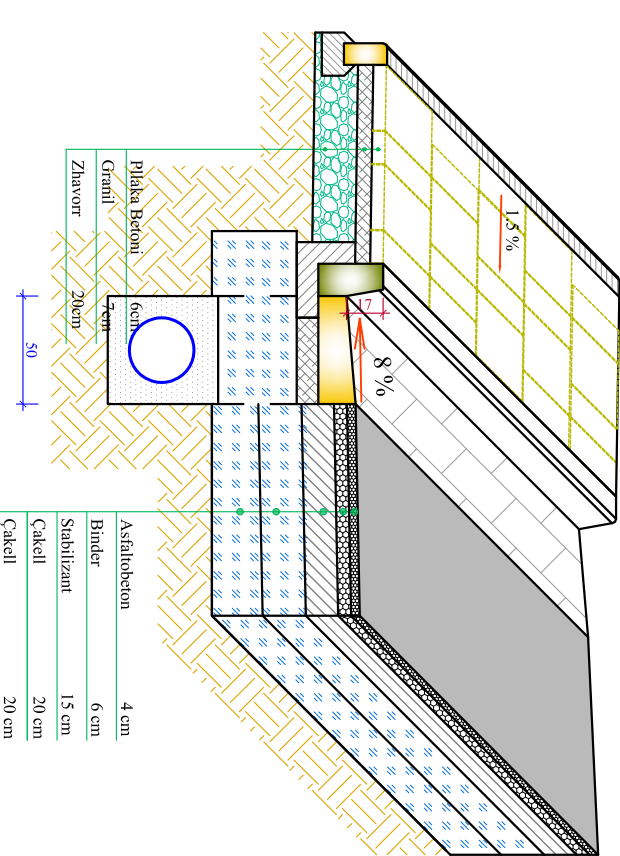


NR	ELEMENTI	SUPERFICIA	SASIA (SP/2500)	GATYTESA VOLLAMI (GATYTESA) m <sup>2</sup>
1	C7/10	0.08	1	0.08
2	C25/30	1.51	1	1.51
BETON				

POZICIONI	DIAMETRI (mm) Ø		GATYTESA (m <sup>2</sup> )		DIAMETRI (mm) Ø		GATYTESA (m <sup>2</sup> )		TOTALI
	1	2	1	2	1	2			
1	12	12	420	420	12	12	420	420	840
2	12	12	500	500	12	12	500	500	1000
3	12	12	500	500	12	12	500	500	1000
4	8	8	175	175	8	8	175	175	350
5	8	8	175	175	8	8	175	175	350
TOTALI		120	120	1200	1200	120	120	1200	1200

NDERTIMI I TROTUARIT ME PLLAKA

PAVIE E BORDURAVE DHE TROTUARIT DHE MENYRA E NDERTIMIT TE TYRE



PROJEKTUES		EMER		MEMBER		FIRMA	
TITULLI		ARK. REDIHAN TOSKA		ARK. GERIAN TORCU			
ARHITEKTE							
KONSTRUKTOR		Inzh. Lutiza Grazhdani		Inzh. Arjan Pashina			
MEKANIK		Inzh. Arjan Pashina		Inzh. Myshin Dautaj			
HIDROTEKNIK		Inzh. Myshin Dautaj		Inzh. Vlendi Kordha			
ELEKTRIKE							
TOPOGRAF							
MIRATOI							
EMERTIMI I FLETES		PROFILAT TIP					
REVIZIONIET		REV.01		REV.02			
KODI		FRMA		DATA			
SHKALIA		1 : 75		2024			
FAZA		PZ		B.3 - 03		NR. FLETES	