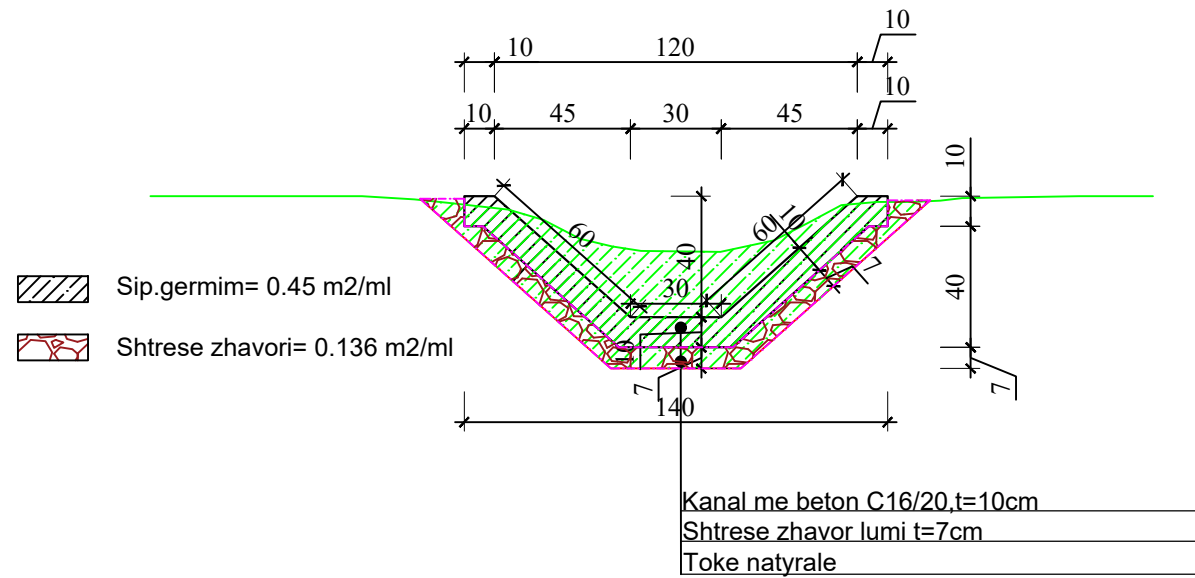


PROFILI I KANALIT KANALIT UJITES
1 - SKEMA UJITесе K.U. NAUN PANXHI
SHK. 1:25

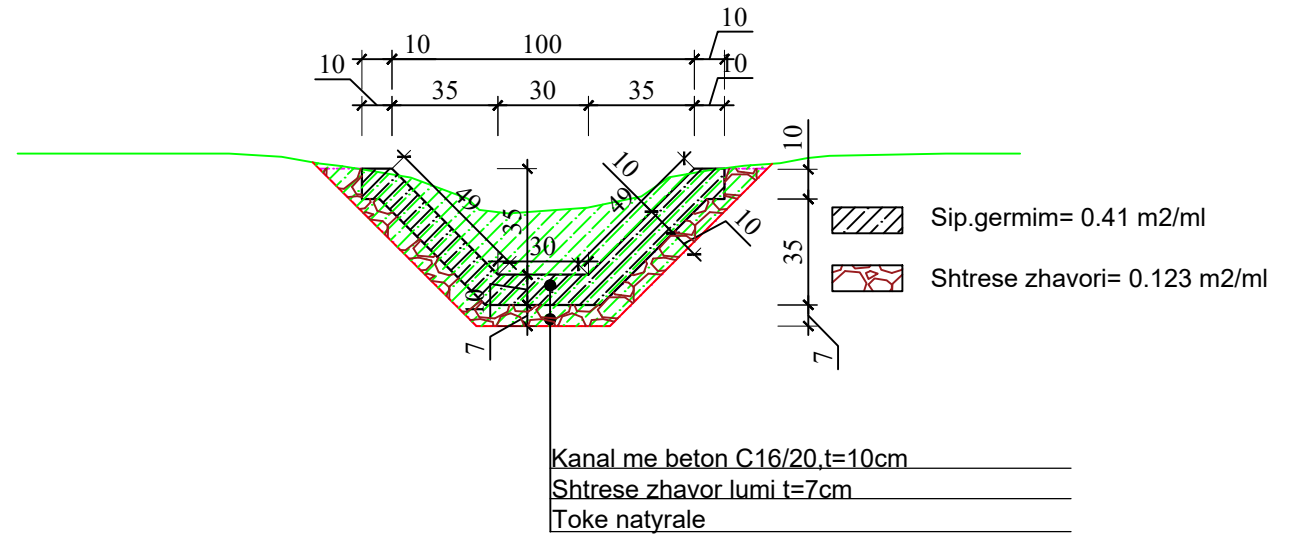
PROFIL TERTHORE TIP 1
 K.U. priza nr.11/1, L=380ml
 K.U Parcela nr.2 tokat e Shtepanjes (Shtermen), L=1010ml

SH 1:50



PROFIL TERTHORE TIP 2
 K.U. nr.173, L=540ml
 K.U nr.174, L=495ml
 K.U nr.175, L=495ml
 K.U nr.176, L=495ml
 K.U nr.177, L=495ml
 K.U nr.178, L=495ml
 K.U. parcela nr.146, L=390ml
 K.U. parcela nr.53, L=380ml
 K.U Parcela nr.1 tokat e Shtepanjes (Shtermen), L=650ml
 K.U. parcela nr.70 Malasenj, L=730ml
 K.U. parcela nr.73 Malasenj, L=200ml

SH 1:50



INVESTITOR
BASHKIA ÇËRRIK



ZetaKonsult sh.p.k

Address:Rr."Myrteza Topi",Nd 18, Hyrja 7, Ap 38, TIRANE
 Cel:+355 (0)69 33 52 077
 e-mail:zetakonsultshpk@gmail.com



EMERTIMI I OBJEKTIT:

"RIKONSTRUKSIONI I KANALEVE VADITесе NJ.A. GOSTIME"
 1 - SKEMA UJITесе K.U. NAUN PANXHI

FAZA E PROJEKTIT :PROJEKT ZBATIMI

EMERTESA E FLETES:

PROFILI TERTHORE TIP I KANALIT UJITES

SHKALLA Shk:1/25

FLETA 01

DREJTOR PROJEKTI: Ing. Flutura DURO

Inxh.Ndert.Flutura Duro
 Inxh.Top.Luan Bregu
 Inxh.Ndert.Lorenc Hoxha

Dt ___/___/2024

FORMATI A3

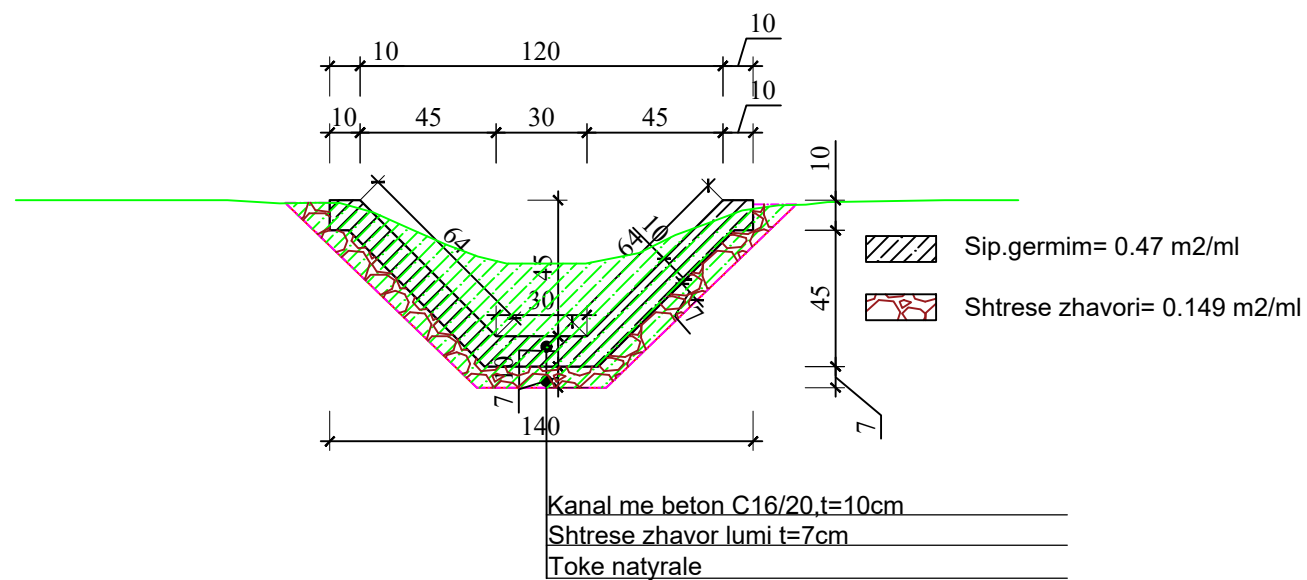
PROFILI I KANALIT KANALIT UJITES

1 - SKEMA UJITесе K.U. NAUN PANXHI

SHK. 1:25

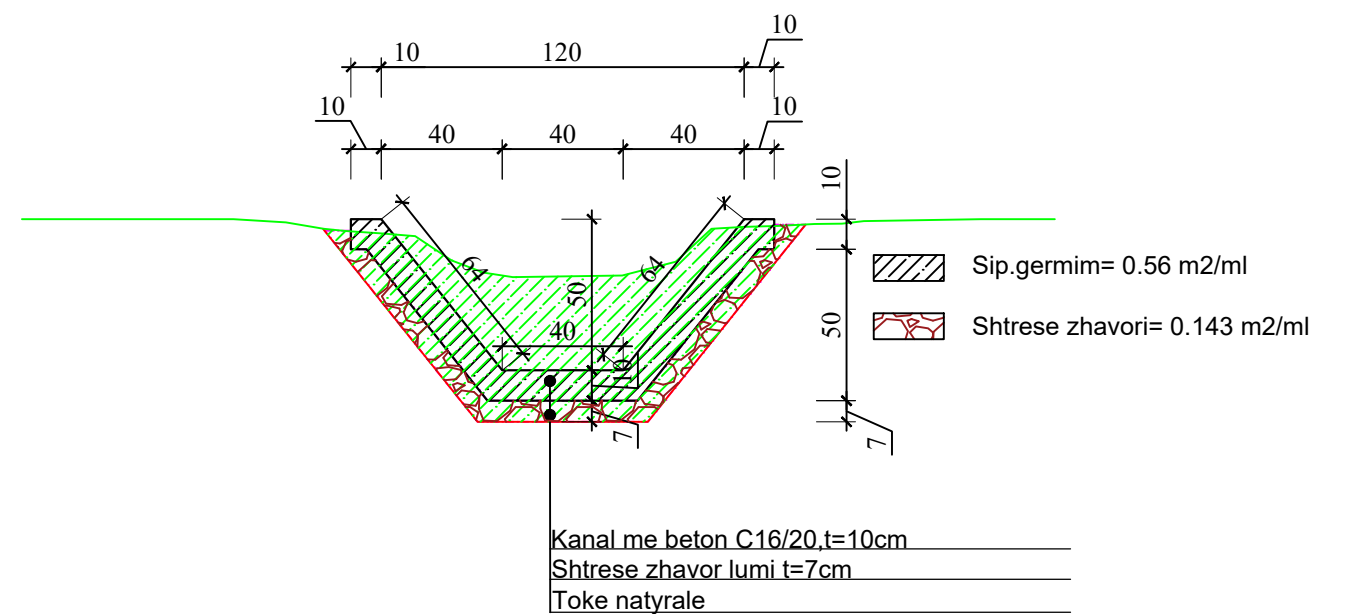
PROFIL TERTHORE TIP 3
K.U. priza nr.6 (K.U. Naun Panxhi), L=140ml

SH 1:50



PROFIL TERTHORE TIP 4
K.U. sekondare priza nr.14, L=935ml

SH 1:50



INVESTITOR
BASHKIA ÇËRRIK



ZetaKonsult sh.p.k

Address:Rr."Myrteza Topi",Nd 18, Hyrja 7, Ap 38, TIRANE

Cel:+355 (0)69 33 52 077

e-mail:zetakonsultshpk@gmail.com



EMERTIMI I OBJEKTIT:

"RIKONSTRUKSIONI I KANALEVE VADITесе NJ.A. GOSTIME"
1 - SKEMA UJITесе K.U. NAUN PANXHI

FAZA E PROJEKTIT :PROJEKT ZBATIMI

EMERTESA E FLETES:
PROFILI TERTHORE TIP I KANALIT UJITES

SHKALLA Shk:1/25

FLETA 02

DREJTOR PROJEKTI: Ing. Flutura DURO

Inxh.Ndert.Flutura Duro
Inxh.Top.Luan Bregu
Inxh.Ndert.Lorenc Hoxha

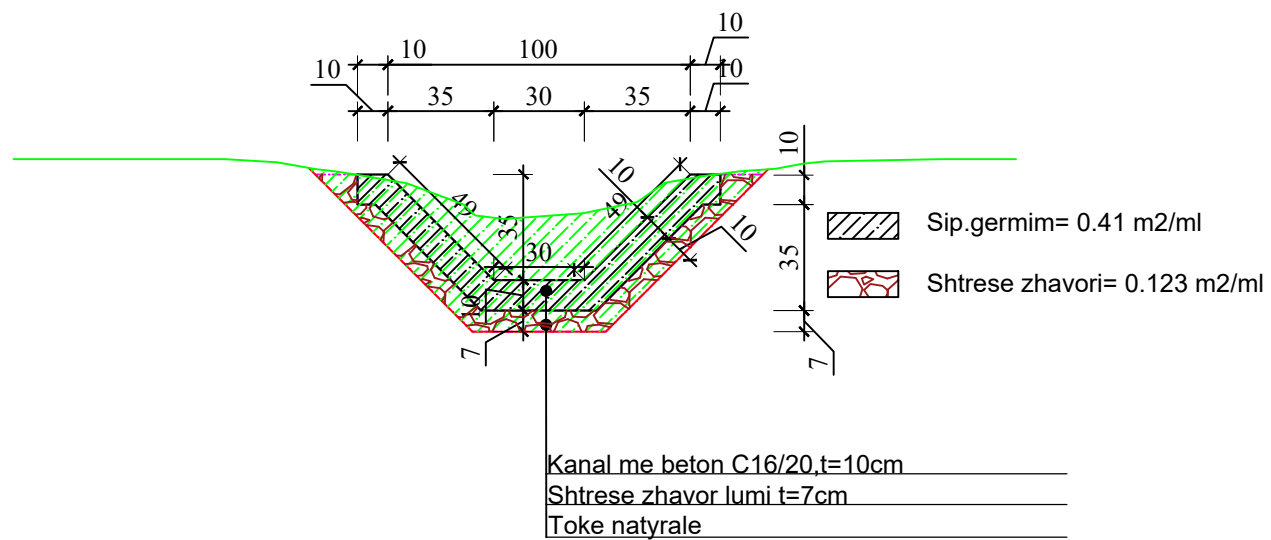
Dt ___/___/2024

FORMATI A3

PROFILI I KANALIT KANALIT UJITES
2 - SKEMA UJITese E LIQENEVE DHE K.U. CARTALLOS - GJYRALE
SHK. 1:25

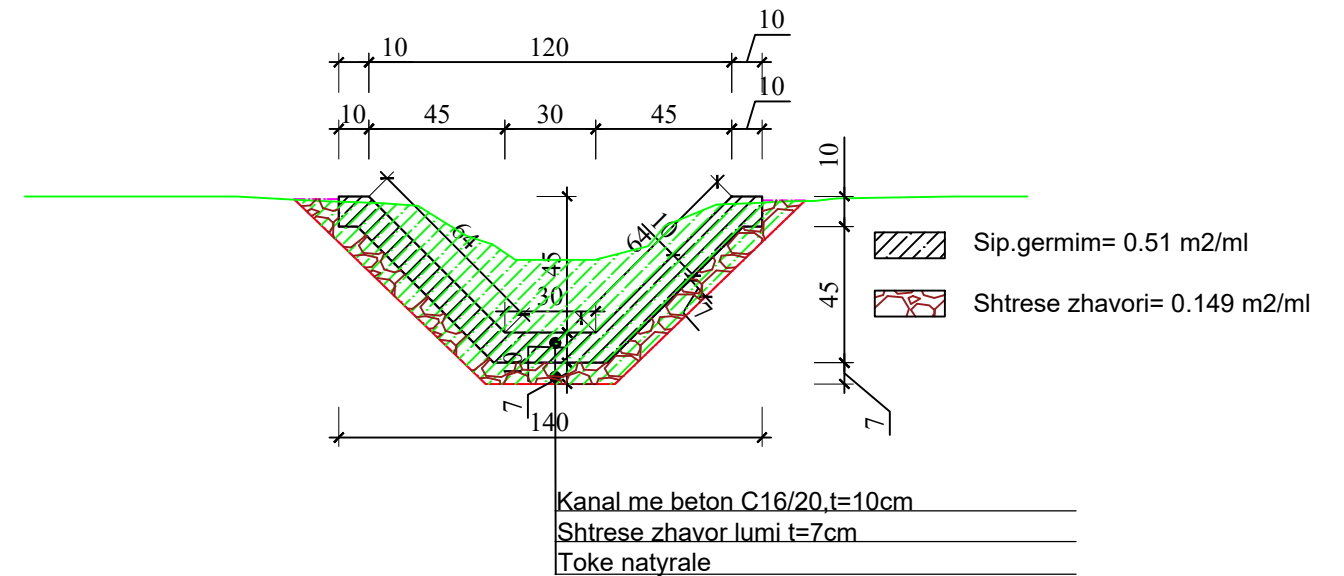
PROFIL TERTHORE TIP 1
 K.U. Liqeni i Bicit - Gjyrale, L=135ml
 K.U kryesor liqeni i Ulzes - Gjyrale, L=1070ml
 K.U priza nr.3, (K.U Cartalloz) - Gjyrale, L=110ml
 K.U priza nr.4, (K.U Cartalloz) - Gjyrale, L=165ml

SH 1:50



PROFIL TERTHORE TIP 2
 K.U. priza nr.1 (K.U. Cartalloz) - Gjyrale, L=510ml
 K.U sekundar nr.2, (K.U Cartalloz) - Gjyrale, L=440ml

SH 1:50



INVESTITOR
BASHKIA ÇËRRIK



ZetaKonsult sh.p.k

Address:Rr."Myrteza Topi",Nd 18, Hyrja 7, Ap 38, TIRANE
 Cel:+355 (0)69 33 52 077
 e-mail:zetakonsultshpk@gmail.com



EMERTIMI I OBJEKTIT:

"RIKONSTRUKSIONI I KANALEVE VADITese NJ.A. GOSTIME"
 2 - SKEMA UJITese E LIQENEVE DHE K.U. CARTALLOS - GJYRALE

FAZA E PROJEKTIT :PROJEKT ZBATIMI

EMERTESA E FLETES:
 PROFILI TERTHORE TIP I KANALIT UJITES

SHKALLA Shk:1/25

FLETA 1

DREJTOR PROJEKTI: Ing. Flutura DURO

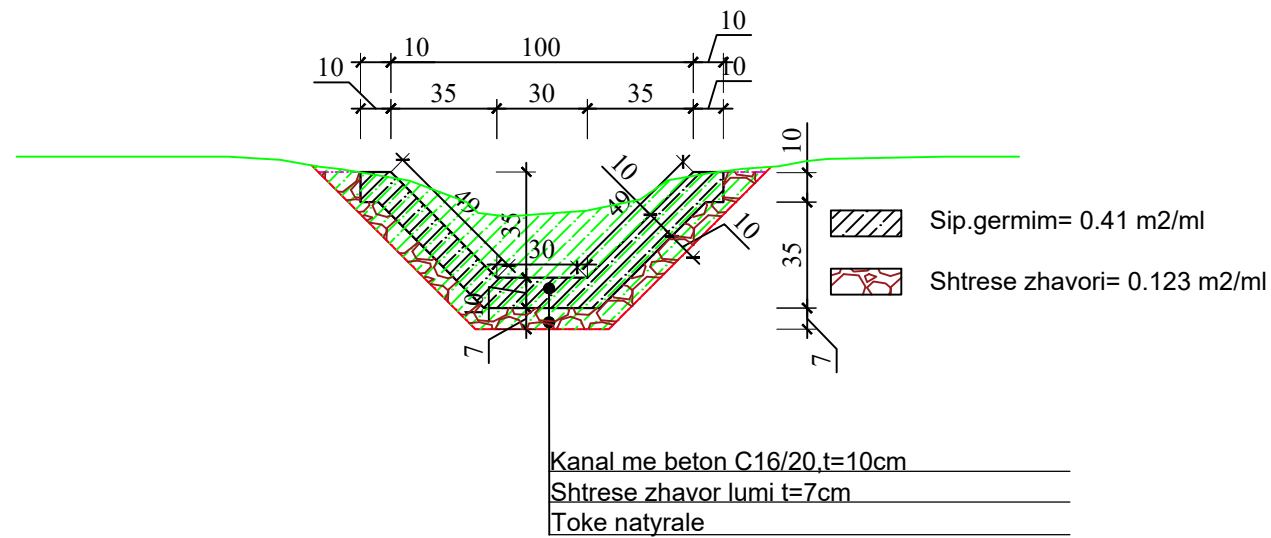
Inxh.Ndert.Flutura Duro
 Inxh.Top.Luan Bregu
 Inxh.Ndert.Lorenc Hoxha

Dt ___/___/2024

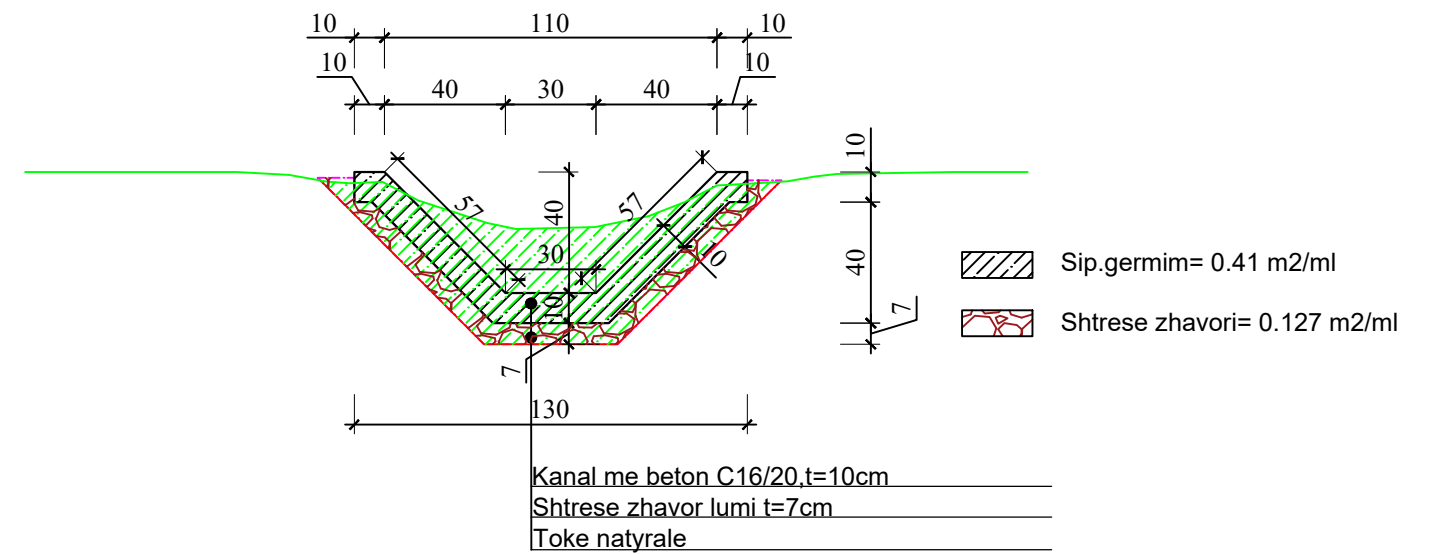
FORMATI A3

PROFILI I KANALIT KANALIT UJITES
3 - SKEMA UJITISE K.U. TREGAN DHE RREMA E ZALLIT (SHTERMEN - GOSTIME)
SHK. 1:25

PROFIL TERTHORE TIP 1
 K.U. parcela 175 Shtermen, L=415ml
 K.U. parcela 176 Shtermen, L=260ml
 K.U.R 144 (parcela 96) Shtermen, L=495ml
 K.U. parcela 97 Shtermen, L=250ml
 Zbritesi K.U. depo ujit Shtermen (K.U Tregan), L=115ml
 SH 1:50



PROFIL TERTHORE TIP 2
 K.U. parcela nr.176-178, L=250ml
 K.U. parcela nr.100 Shtermen, L=205ml
 SH 1:50



INVESTITOR
 BASHKIA ÇËRRIK



ZetaKonsult sh.p.k

Address:Rr."Myrteza Topi",Nd 18, Hyrja 7, Ap 38, TIRANE
 Cel:+355 (0)69 33 52 077
 e-mail:zetakonsultshpk@gmail.com



EMERTIMI I OBJEKTIT:
 "RIKONSTRUKSIONI I KANALEVE VADITISE NJ.A. GOSTIME"
 3 - SKEMA UJITISE K.U. TREGAN DHE RREMA E ZALLIT
 (SHTERMEN - GOSTIME)

FAZA E PROJEKTIT :PROJEKT ZBATIMI

EMERTESA E FLETES:
 PROFILI TERTHORE TIP I KANALIT UJITES

SHKALLA Shk:1/25

FLETA 1

DREJTOR PROJEKTI: Ing. Flutura DURO

Inxh.Ndert.Flutura Duro
 Inxh.Top.Luan Bregu
 Inxh.Ndert.Lorenc Hoxha

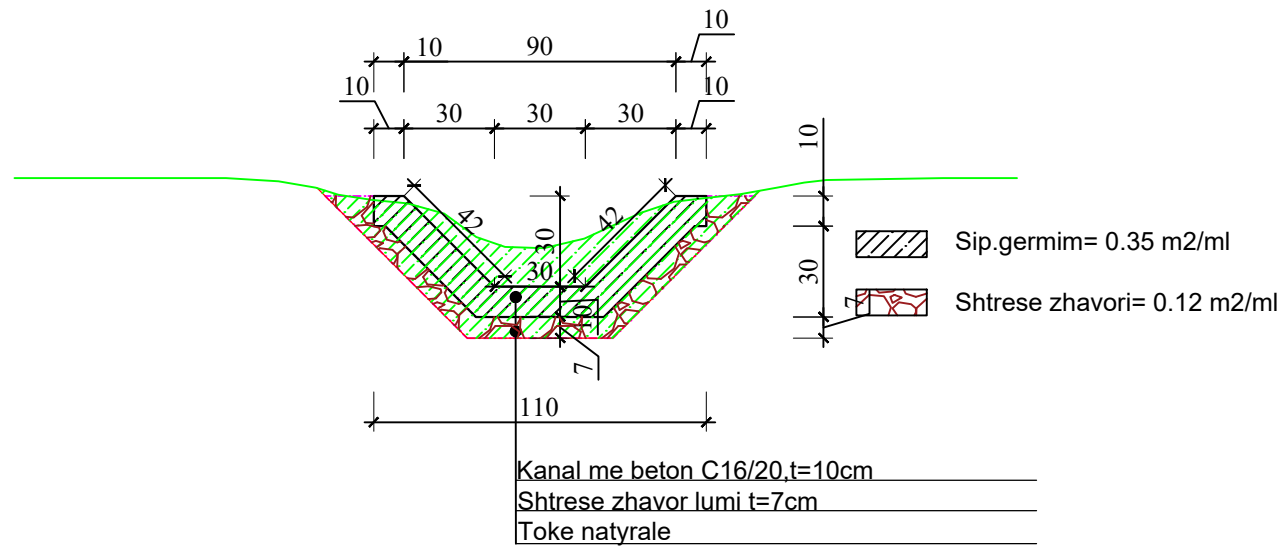
Dt ___/___/2024

FORMATI A3

PROFILI I KANALIT KANALIT UJITES
3 - SKEMA UJITISE K.U. TREGAN DHE RREMA E ZALLIT (SHTERMEN - GOSTIME)
SHK. 1:25

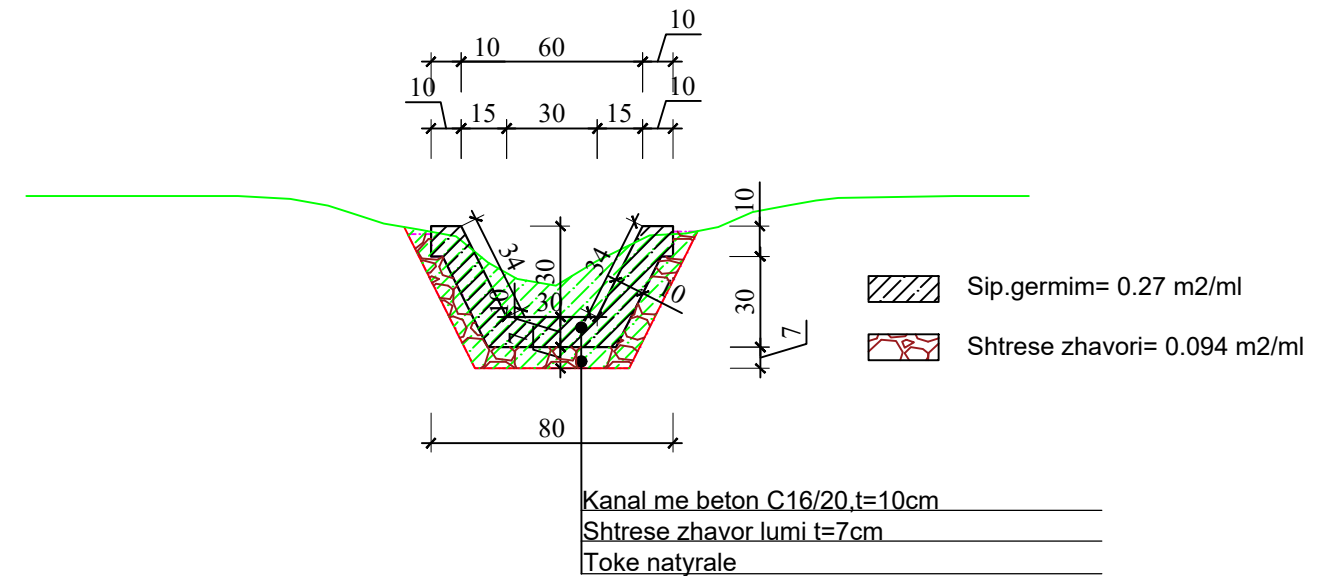
PROFIL TERTHORE TIP 3

K.U. tek varrezat Shtermen (K.U. Tregan), L=390ml
 K.U tek shtepia e Petrit Kabashit, (K.U rrema e zallit Shtermen) L=75ml
 K.U tek vakufi Shtermen, (K.U Tregan) L=270ml
 SH 1:50



PROFIL TERTHORE TIP 4

K.U. tek shtepia e Mir Brakes Shtermen (K.U rrema e zallit Shtermen), L=130ml
 SH 1:50



INVESTITOR
BASHKIA ÇËRRIK



ZetaKonsult sh.p.k

Address:Rr."Myrteza Topi",Nd 18, Hyrja 7, Ap 38, TIRANE
 Cel:+355 (0)69 33 52 077
 e-mail:zetakonsultshpk@gmail.com



EMERTIMI I OBJKTIT:
 "RIKONSTRUKSIONI I KANALEVE VADITISE NJ.A. GOSTIME"
 3 - SKEMA UJITISE K.U. TREGAN DHE RREMA E ZALLIT
 (SHTERMEN - GOSTIME)

FAZA E PROJEKTIT :PROJEKT ZBATIMI

EMERTESA E FLETES:
 PROFILI TERTHORE TIP I KANALIT UJITES

SHKALLA Shk:1/25

FLETA 2

DREJTOR PROJEKTI: Ing. Flutura DURO

Inxh.Ndert.Flutura Duro
 Inxh.Top.Luan Bregu
 Inxh.Ndert.Lorenc Hoxha

Dt ___/___/2024

FORMATI A3