

SKEMA ORIENTUESE SHK - 1:2500

MIRATOHET
KRYETARI I BASHKISË
 MALIQ
GËZIM TOPÇIU



Ky sistem elektronik mirëmbahet nga operatori ekonomik: ikubINFO sh.p.k dhe Infosoft Systems sh.p.k

ARRETH NESH | KONTAKTONI | KUSHTET E PËRDORIM

LEGJENDA

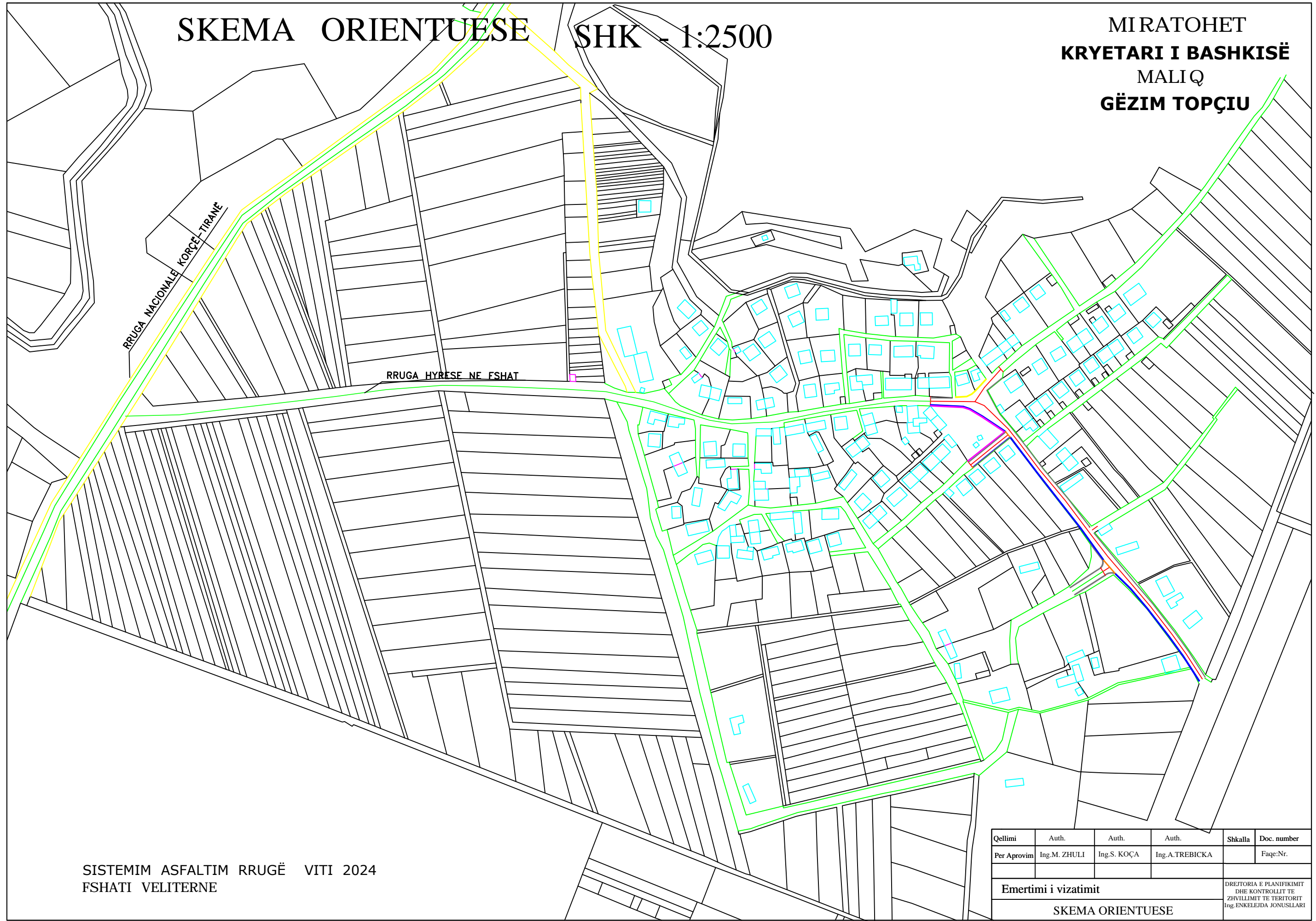
— Rruga e re

SISTEMIM ASFALTIM RRUGË VITI 2024
 FSHATI VELITERNE

Qellimi	Auth.	Auth.	Auth.	Shkalla	Doc. number
Per Aprovim	Ing.M. ZHULI	Ing.S. KOÇA	Ing.A.TREBICKA		Faqe:Nr.
Emertimi i vizatimit					DREJTORIA E PLANIFIKIMIT DHE KONTROLLIT TE ZHVILLIMIT TE TERITORIT Ing.ENKELEJDA JONUSLLARI
SKEMA ORIENTUESE					

SKEMA ORIENTUESE SHK - 1:2500

MIRATOHET
KRYETARI I BASHKISË
MALIQ
GËZIM TOPÇIU



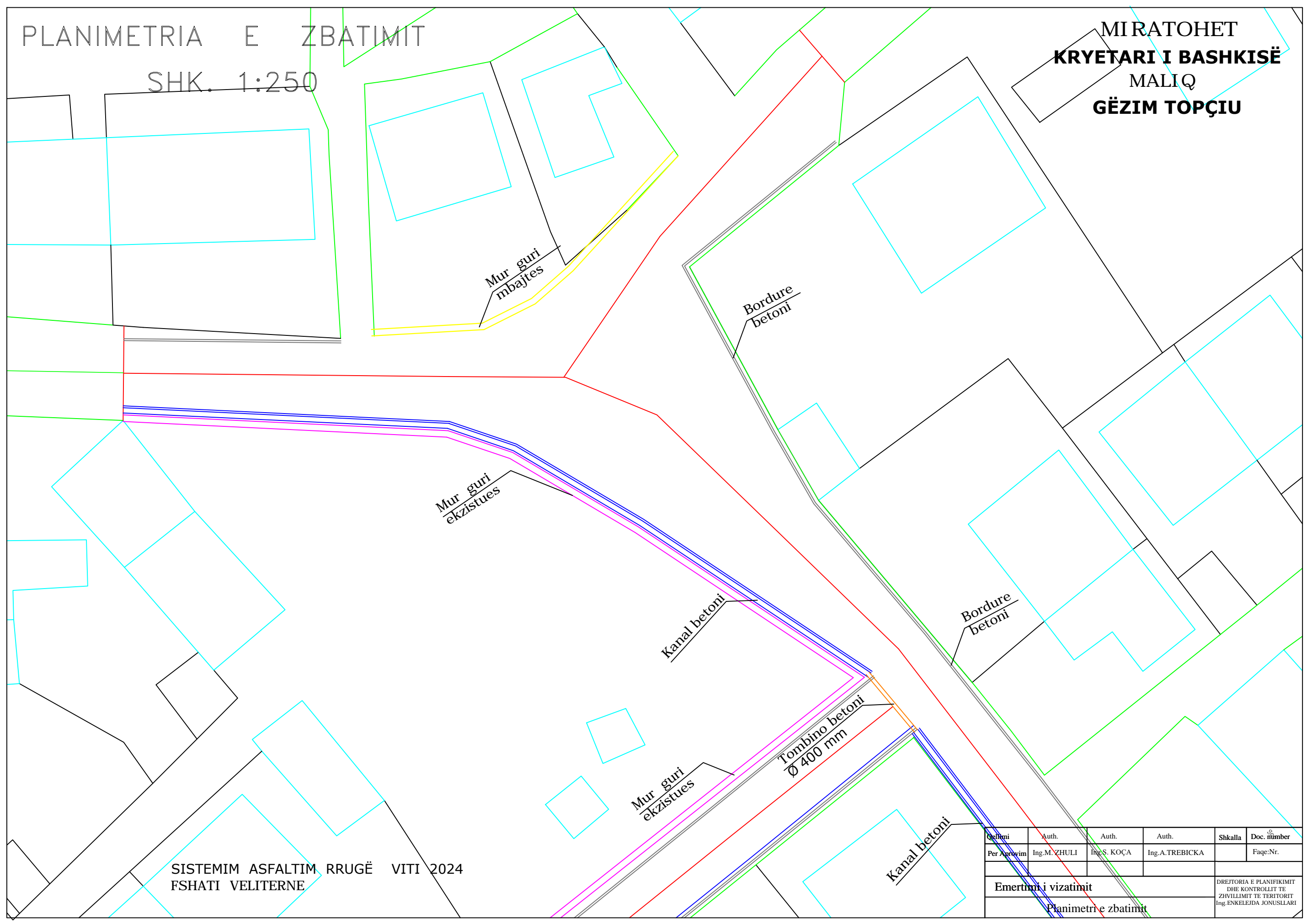
SISTEMIM ASFALTIM RRUGË VITI 2024
FSHATI VELITERNE

Qellimi	Auth.	Auth.	Auth.	Shkalla	Doc. number
Per Aproxim	Ing.M. ZHULI	Ing.S. KOÇA	Ing.A.TREBICKA		Faqe:Nr.
Emertimi i vizatimit				DREJTORIA E PLANIFIKIMIT DHE KONTROLLIT TE ZHVILLIMIT TE TERITORIT Ing.ENKELEJDA JONUSLLARI	
SKEMA ORIENTUESE					

PLANIMETRIA E ZBATIMIT

SHK. 1:250

MIRATOHET
KRYETARI I BASHKISË
MALIQ
GËZIM TOPÇIU

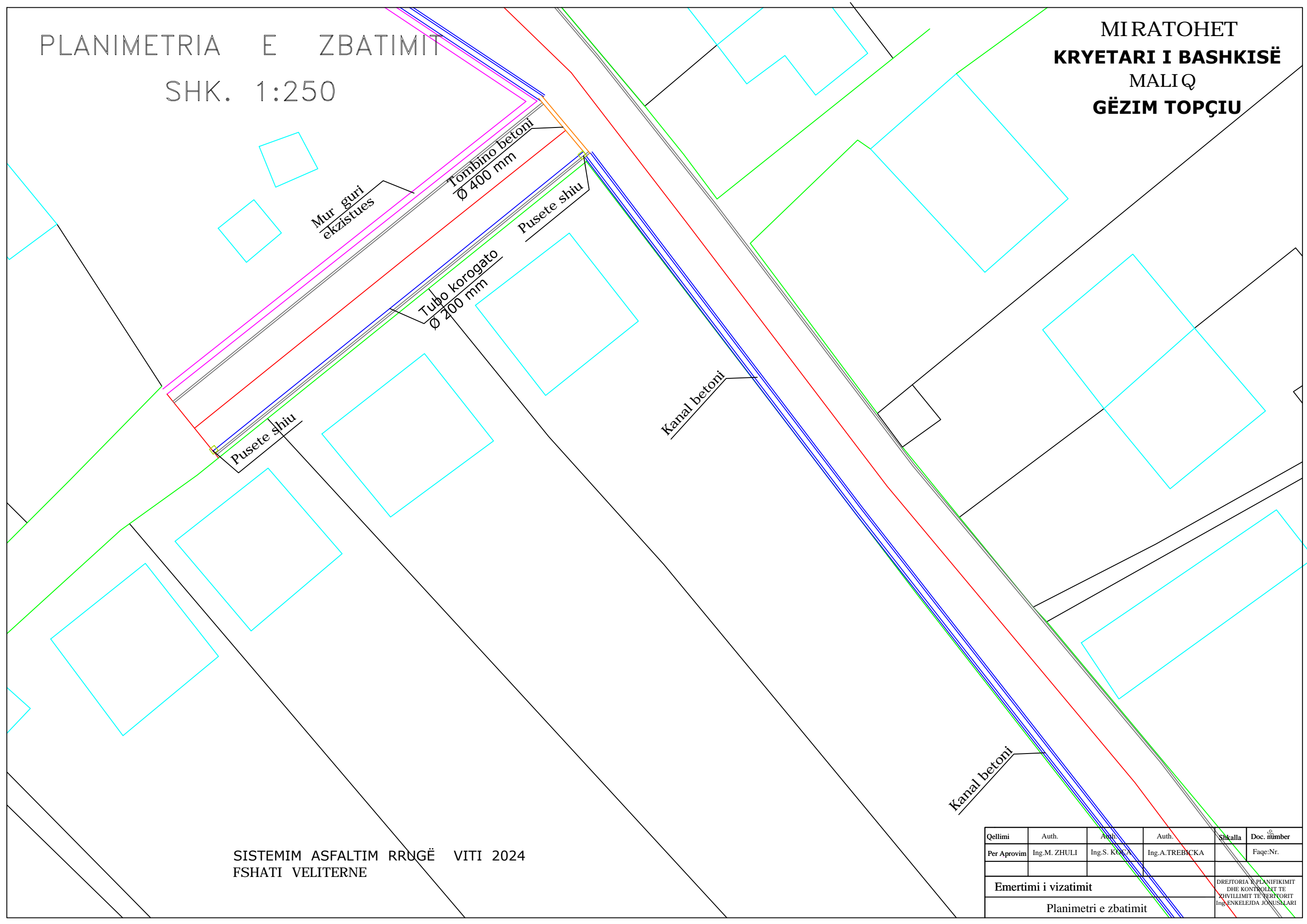


SISTEMIM ASFALTIM RRUGË VITI 2024
FSHATI VELITERNE

Qelimi	Auth.	Auth.	Auth.	Shkalla	Doc. number
Per Aprovim	Ing.M. ZHULI	Ing.S. KOÇA	Ing.A.TREBICKA		Faqe:Nr.
Emertimi i vizatimit				DREKTORIA E PLANIFIKIMIT DHE KONTROLLIT TE ZHVILLIMIT TE TERITORIT Ing.ENKELEJDA JONUSLLARI	
Planimetri e zbatimit					

PLANIMETRIA E ZBATIMIT
SHK. 1:250

MIRATOHET
KRYETARI I BASHKISË
MALI Q
GËZIM TOPÇIU



SISTEMIM ASFALTIM RRUGË VITI 2024
FSHATI VELITERNE

Qellimi	Auth.	Auth.	Auth.	Shkalla	Doc. number
Per Aprovim	Ing.M. ZHULI	Ing.S. KOCJA	Ing.A.TREBICKA		Faqe:Nr.
Emertimi i vizatimit				DREKTORIA E PLANIFIKIMIT DHE KONTROLIT TE ZHVILLIMIT TE VERITORIT Ing. ENKELEJDA JONUSLARI	
Planimetri e zbatimit					

PLANIMETRIA E ZBATIMIT
SHK. 1:250

MIRATOHET
KRYETARI I BASHKISË
MALIQ
GËZIM TOPÇIU

Kanal betoni

Bordure
betoni

Kanal betoni

Bordure
betoni

Tombino betoni
Ø 400 mm

Bordure
betoni

SISTEMIM ASFALTIM RRUGË VITI 2024
FSHATI VELITERNE

Qelimi	Auth.	Auth.	Auth.	Shkalla	Doc. number
Per Aproxim	Ing.M. ZHULLI	Ing.S. KOÇA	Ing.A.TREBICKA		Faqe:Nr.
Emertimi i vizatimit				DREJTORIA E PLANIFIKIMIT DHE KONTROLLIT TE ZHVILLIMIT TE TERITORIT Ing.ENKELEJDA JONUSLLARI	
Planimetri e zbatimit					

PLANIMETRIA E ZBATIMIT
SHK. 1:250

MIRATOHET
KRYETARI I BASHKISË
MALI Q
GËZIM TOPÇIU

Kanal betoni

Bordure
betoni

Kanal betoni

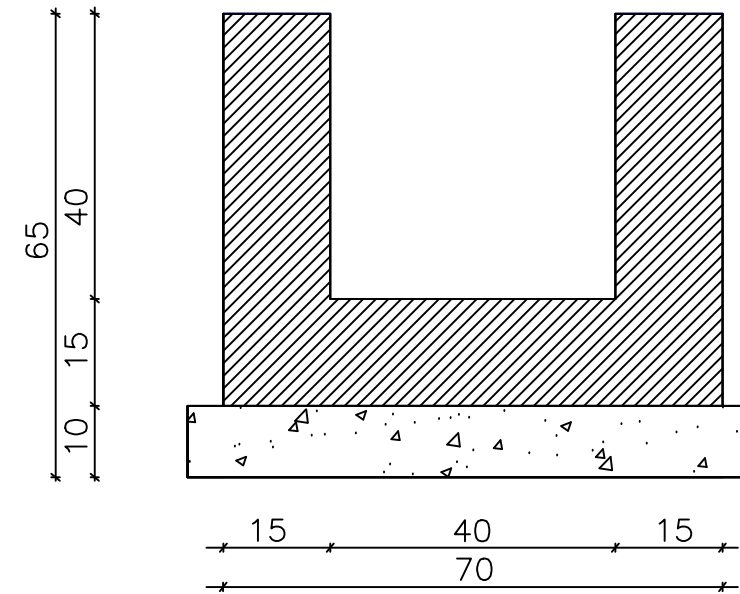
Bordure
betoni

SISTEMIM ASFALTIM RRUGË VITI 2024
FSHATI VELITERNE

Qelimi	Auth.	Auth.	Auth.	Shkalla	Doc. numër
Per Aprovim	Ing.M. ZHULI	Ing.S. KOÇA	Ing.A.TREBICKA		Faqe:Nr.
Emertimi i vizatimit				DREJTORIA E PLANIFIKIMIT DHE KONTROLLIT TE ZHVILLIMIT TE TERITORIT Ing.ENKELEJDA JONUSLLARI	
Planimetri e zbatimit					

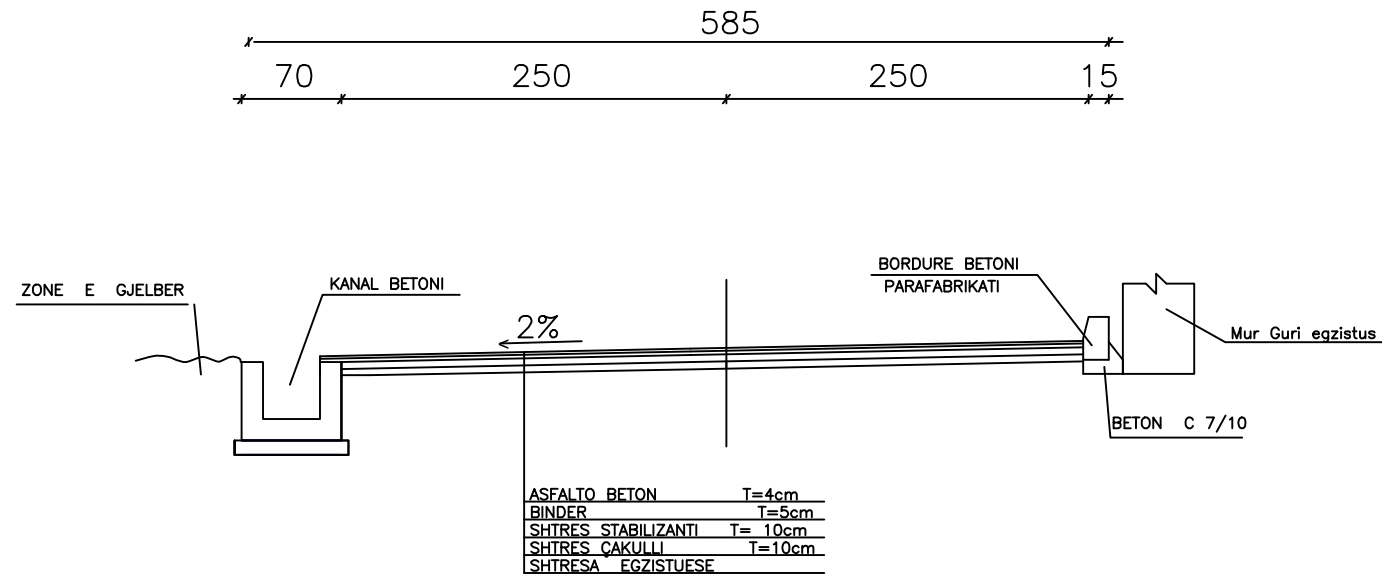
MIRATOHET
KRYETARI I BASHKISË
 MALIQ
GËZIM TOPÇIU

DETAJI I KANALIT TE HAPUR
 Sh. 1:100



PRERJE TERTHORE TIP

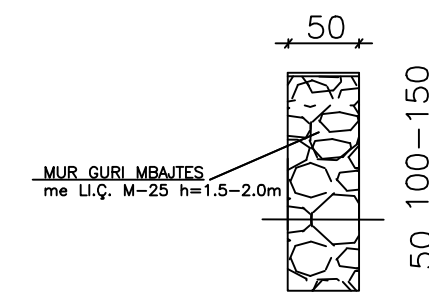
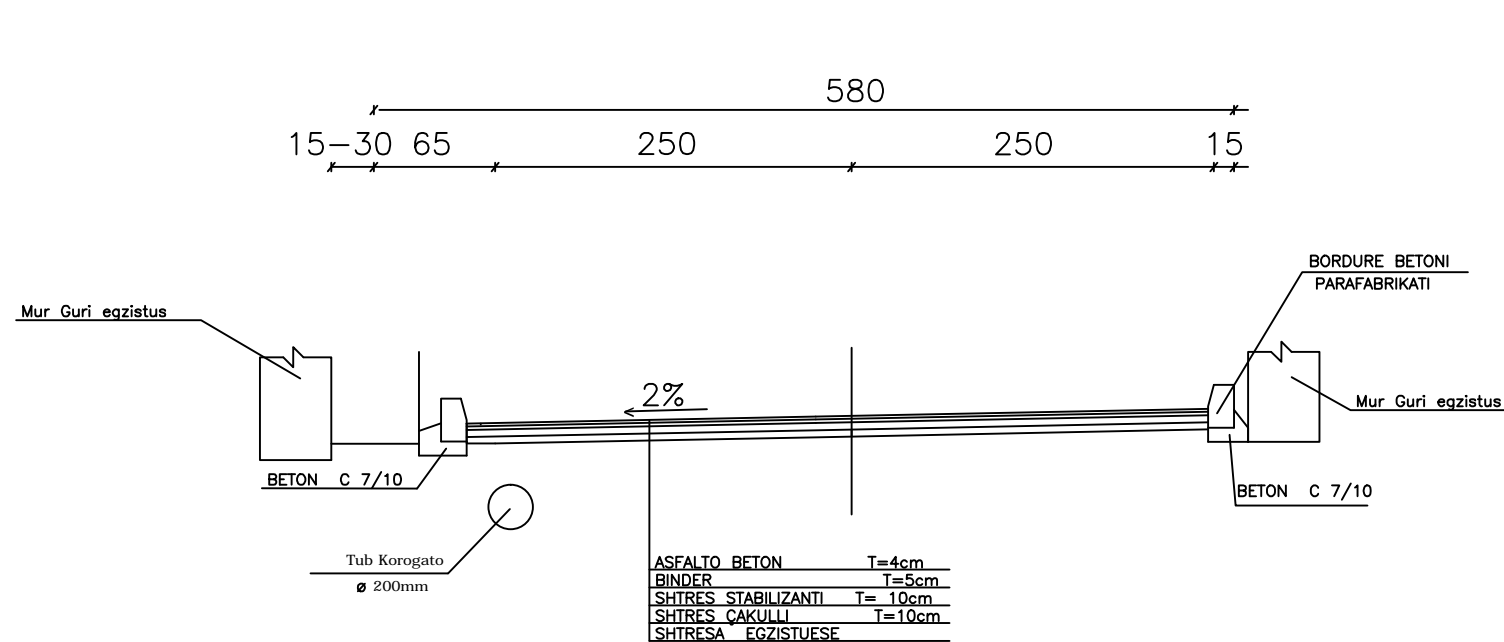
Sh. 1:50



MURE GURI DEKORATIV LI.Ç. M-25
 H=150-200 cm Sh. 1:50

PRERJE TERTHORE TIP

Sh. 1:50



SISTEMIM ASFALTIM RRUGË VITI 2024
 FSHATI VELITERNE

Qellimi	Auth.	Auth.	Auth.	Shkalla	Doc. number
Per Aprovim	Ing.M.ZHULI	Ing.S.KOÇA	Ing.A.TREBICKA		Faqe: Nr. 13
Emertimi i vizatimit					DREJTORIA E PLANIFIKIMIT DHE KONTROLLIT TE ZHVILLIMIT TE TERRITORIT Ing.ENKELEJDA JONUSLLARI
PRERJE TERTHORE TIP					

SKEMA ORIENTUESE SHK - 1:2500

MIRATOHET
KRYETARI I BASHKISË
 MALIQ
GËZIM TOPÇIU



LEJENDA

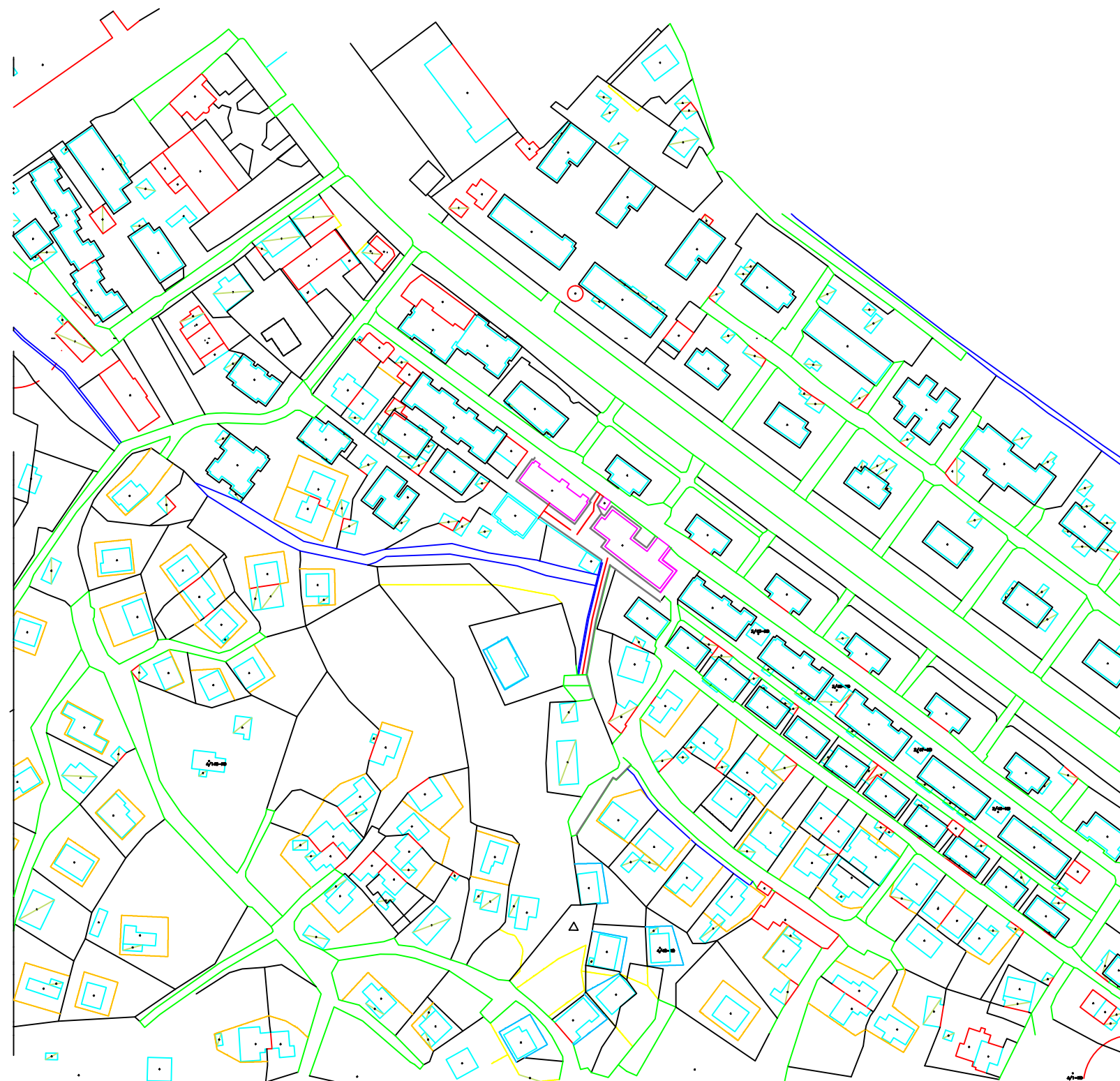
— Rruga e re

SISTEMIM ASFALTIM RRUGË VITI 2024
 QYTETI MALIQ

Qellimi	Auth.	Auth.	Auth.	Shkalla	Doc. number
Per Aproxim	Ing.M. ZHULI	Ing.S. KOÇA	Ing.A.TREBICKA		Faqe:Nr.
Emertimi i vizatimit					DREJTORIA E PLANIFIKIMIT DHE KONTROLLIT TE ZHVILLIMIT TE TERITORIT Ing.ENKELEJDA JONUSLLARI
SKEMA ORIENTUESE					

SKEMA ORIENTUESE SHK - 1:2000

MIRATOHET
KRYETARI I BASHKISË
MALIQ
GËZIM TOPÇIU



LEGJENDA

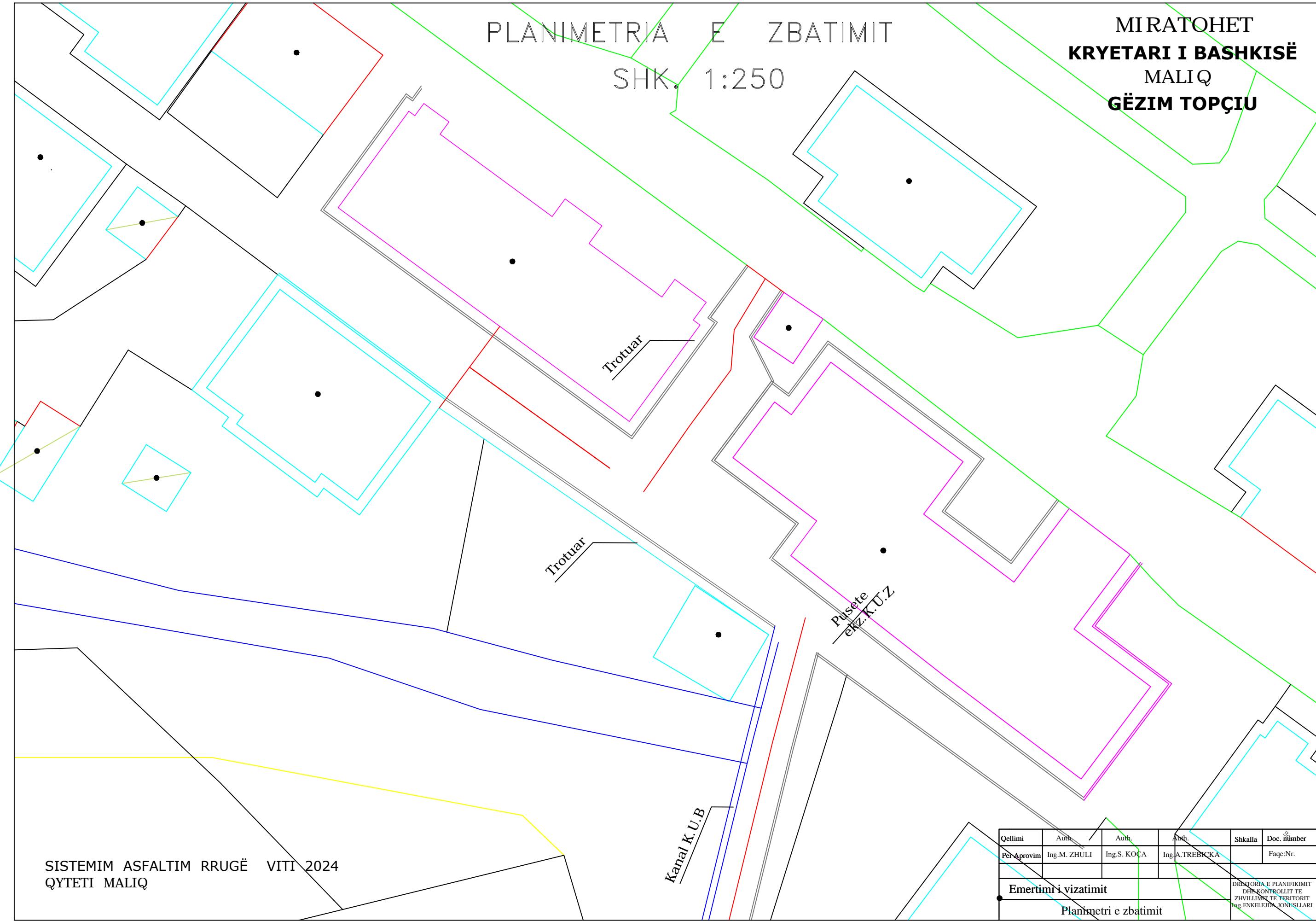
— Rruga e re

SISTEMIM ASFALTIM RRUGË VITI 2024
QYTETI MALIQ

Qellimi	Auth.	Auth.	Auth.	Shkalla	Doc. number
Per Aprovim	Ing.M. ZHULI	Ing.S. KOÇA	Ing.A.TREBICKA		Faqe:Nr.
Emertimi i vizatimit				DRETTORIA E PLANIFIKIMIT DHE KONTROLLIT TE ZHVILLIMIT TE TERITORIT Ing.ENKELEJDA JONUSLLARI	
SKEMA ORIENTUESE					

PLANIMETRIA E ZBATIMIT
SHK. 1:250

MIRATOHET
KRYETARI I BASHKISË
MALIQ
GËZIM TOPÇIU



SISTEMIM ASFALTIM RRUGË VITI 2024
QYTETI MALIQ

Qellimi	Auth.	Auth.	Auth.	Shkalla	Doc. númer
Per Aproxim	Ing.M. ZHULI	Ing.S. KOÇA	Ing.A.TREBICKA		Faqe:Nr.
Emertimi i vizatimit				DREKTORIA E PLANIFIKIMIT DHE KONTROLLIT TE ZHVILLIMIT TE TERITORIT Ing.ENKELEIDA JONUSLLARI	
Planimetri e zbatimit					

PLANIMETRIA E ZBATIMIT
SHK. 1:250

MIRATOHET
KRYETARI I BASHKISË
MALIQ
GËZIM TOPÇIU

Bordure
betoni

Kanal K.U.B

SISTEMIM ASFALTIM RRUGË VITI 2024
QYTETI MALIQ

Qellimi	Auth.	Auth.	Auth.	Shkalla	Doc. number
Per Aproxim	Ing.M. ZHULI	Ing.S. KOÇA	Ing.A.TREBICKA		Faqe:Nr.
Emertimi i vizatimit				DREJTORIA E PLANIFIKIMIT DHE KONTROLLIT TE ZHVILLIMIT TE TERITORIT Ing.ENKELEJDA JONUSI LARI	
Planimetri e zbatimit					

SKEMA ORIENTUESE SHK - 1:5000

MIRATOHET
KRYETARI I BASHKISË
 MALIQ
GËZIM TOPÇIU



LEGJENDA

_____ Rruga e re

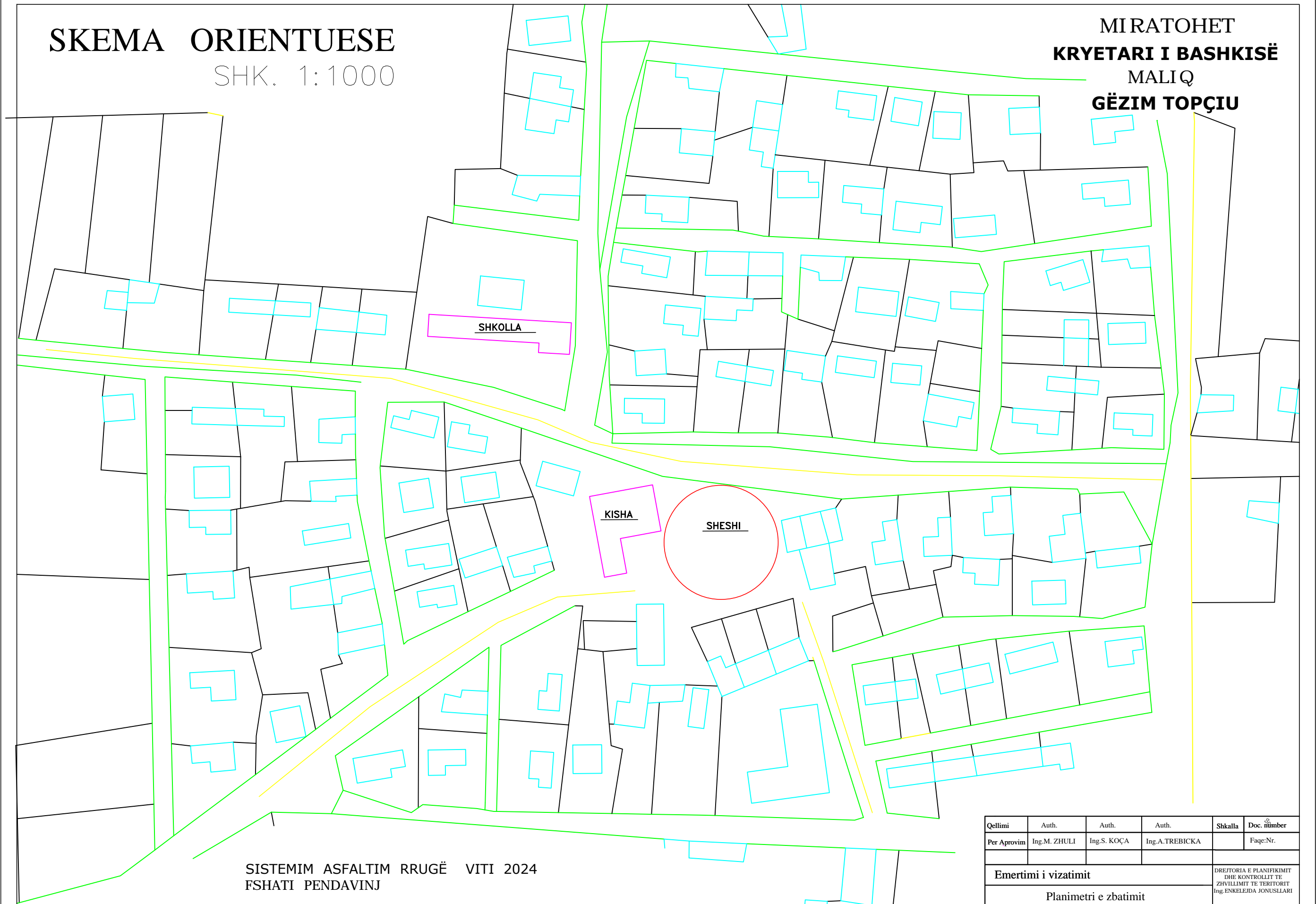
SISTEMIM ASFALTIM RRUGË VITI 2024
 FSHATI PENDAVINJ

Qellimi	Auth.	Auth.	Auth.	Shkalla	Doc. number
Per Aprovim	Ing.M. ZHULI	Ing.S. KOÇA	Ing.A.TREBICKA		Faqe:Nr.
Emertimi i vizatimit					DREJTORIA E PLANIFIKIMIT DHE KONTROLLIT TE ZHVILLIMIT TE TERITORIT Ing.ENKELEJDA JONUSLLARI
SKEMA ORIENTUESE					

SKEMA ORIENTUESE

SHK. 1:1000

MIRATOHET
KRYETARI I BASHKISË
MALIQ
GËZIM TOPÇIU

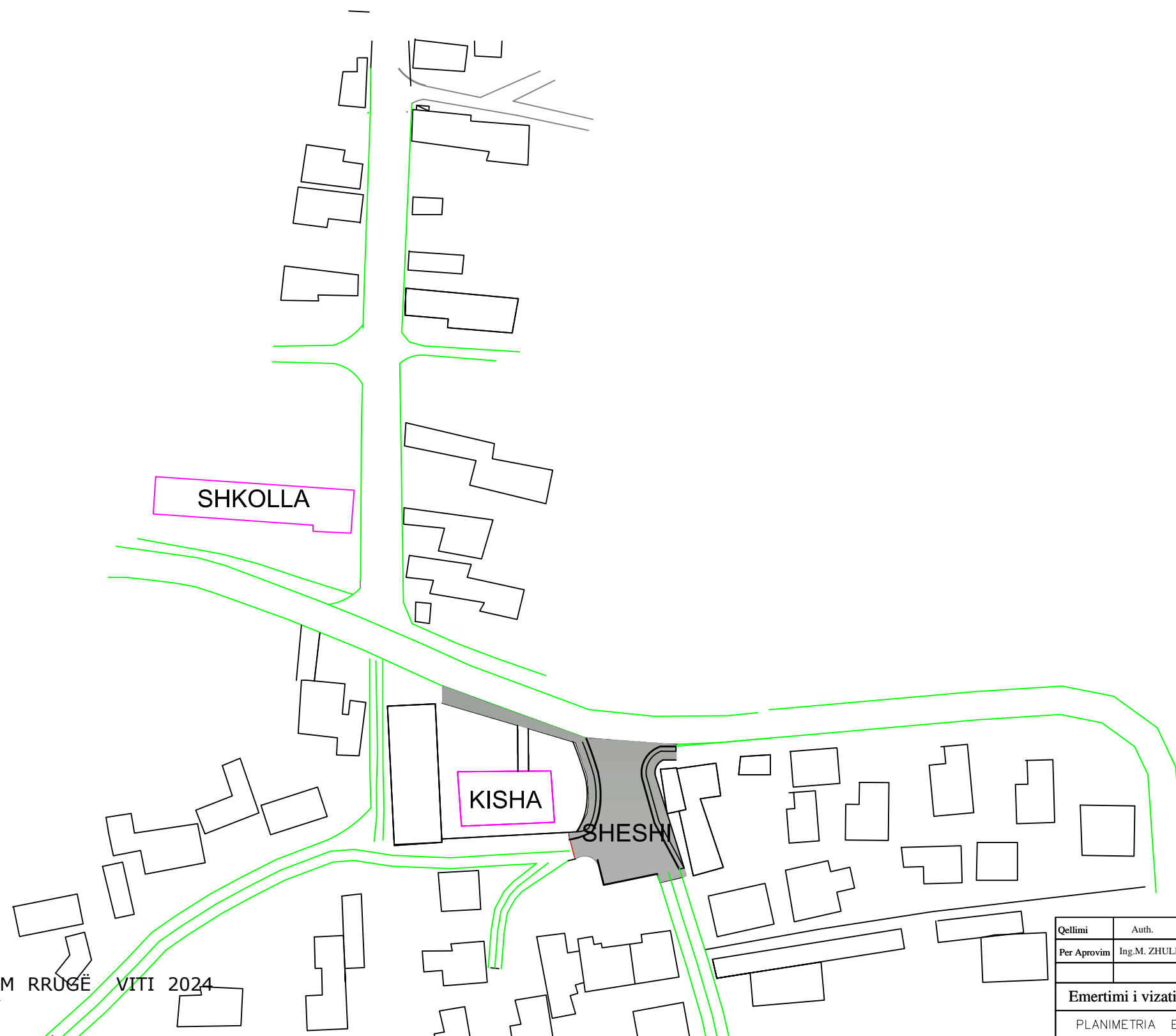


SISTEMIM ASFALTIM RRUGË VITI 2024
FSHATI PENDAVINJ

Qellimi	Auth.	Auth.	Auth.	Shkalla	Doc. numër
Per Aproxim	Ing.M. ZHULI	Ing.S. KOÇA	Ing.A.TREBICKA		Faqe:Nr.
Emertimi i vizatimit				DREJTORIA E PLANIFIKIMIT DHE KONTROLLIT TE ZHVILLIMIT TE TERITORIT Ing.ENKELEJDA JONUSLLARI	
Planimetri e zbatimit					

PLANIMETRIA EGZISTUSE SHK. 1:1000

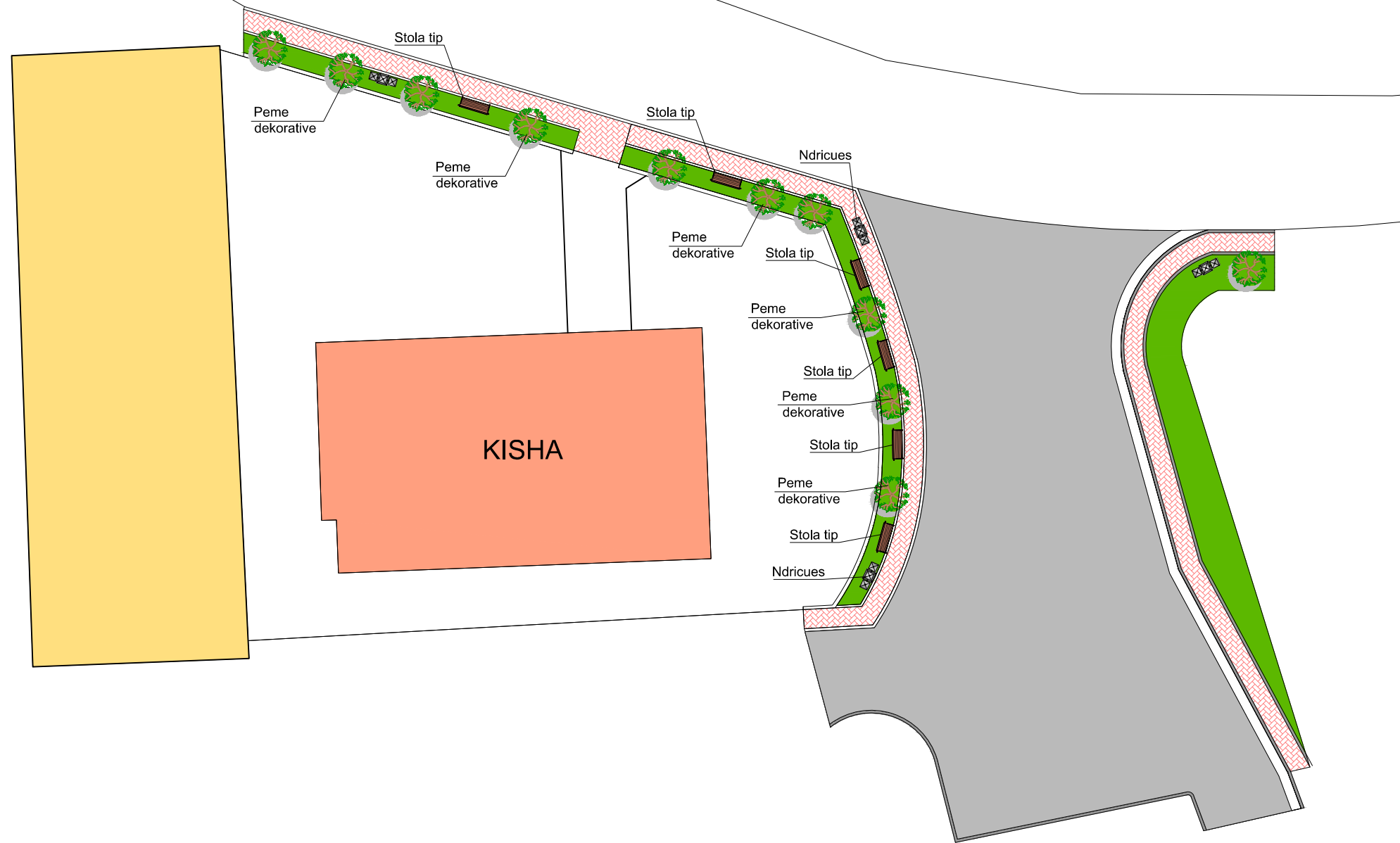
MIRATOHET
KRYETARI I BASHKISË
MALIQ
GËZIM TOPÇIU



SISTEMIM ASFALTIM RRUGË VITI 2024
FSHATI PENDAVINJ

Qellimi	Auth.	Auth.	Auth.	Shkalla	Doc. number
Per Aprovim	Ing.M. ZHULI	Ing.S. KOÇA	Ing.A.TREBICKA		Faqe:Nr. 4
Emertimi i vizatimit				DREJTORIA E PLANIFIKIMIT URBAN DHE PROJEKTEVE Ing.ENKELEJDA JONUSLLARI	
PLANIMETRIA EGZISTUSE					

PLANIMETRI E ZBATIMIT
 SHK. 1:250

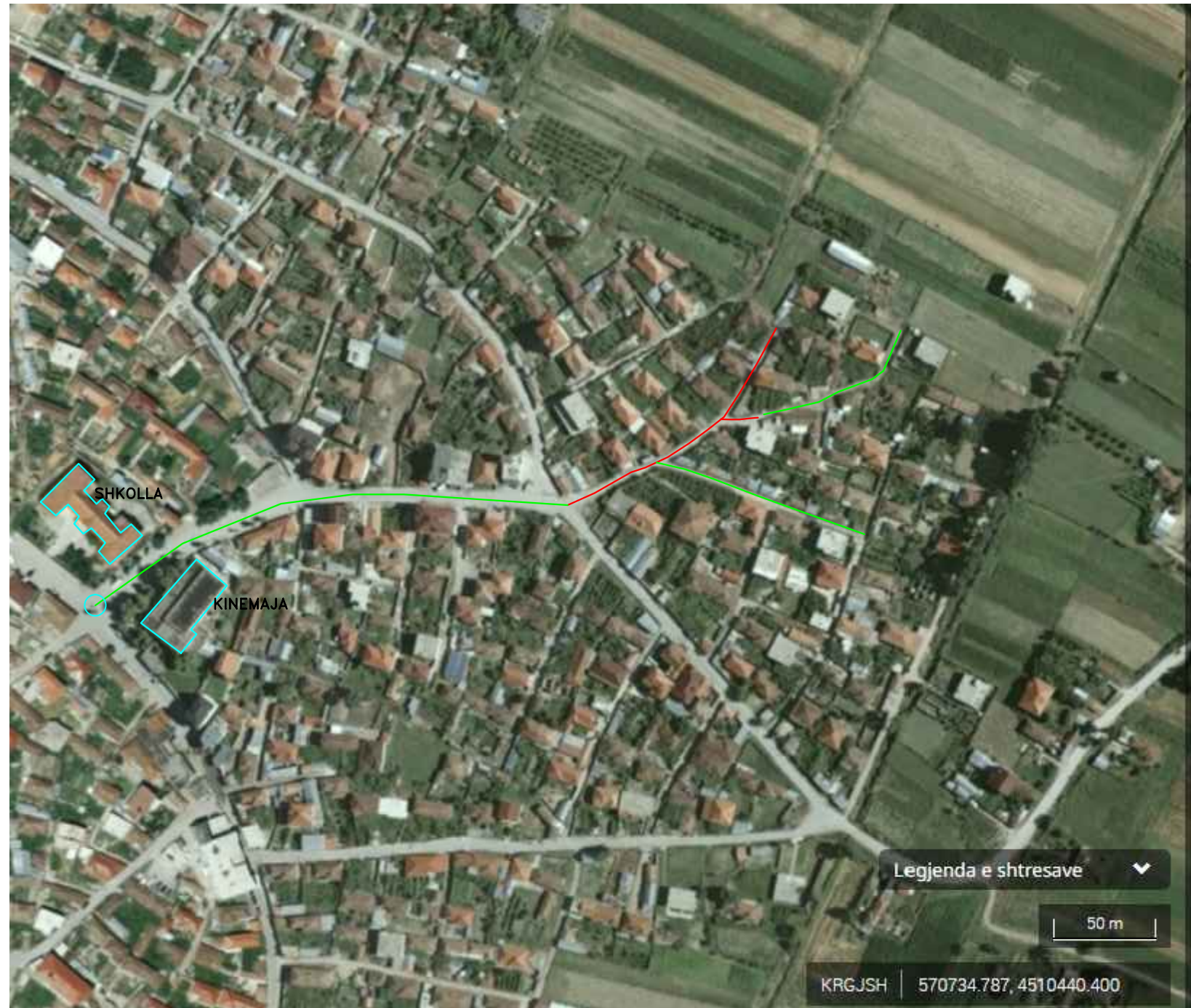


SISTEMIM ASFALTIM RRUGË VITI 2024
 FSHATI PENDAVINJ

Qellimi	Auth.	Auth.	Auth.	Shkalla	Doc. number
Per Aproxim	Ing.M. ZHULI	Ing.S. KOÇA	Ing.A.TREBICKA		Faqe:Nr. 10/3
Emertimi i vizatimit					DREJTORIA E PLANIFIKIMIT DHE KONTROLLIT TE ZHVILLIMIT TE TERITORIT Ing. ENKELEJDA JONUSLLARI
PLANIMETRIA E ZBATIMIT					

SKEMA ORIENTUESE SHK - 1:2500

MIRATOHET
KRYETARI I BASHKISË
MALI Q
GËZIM TOPÇIU



LEGJENDA

— Rruga e re

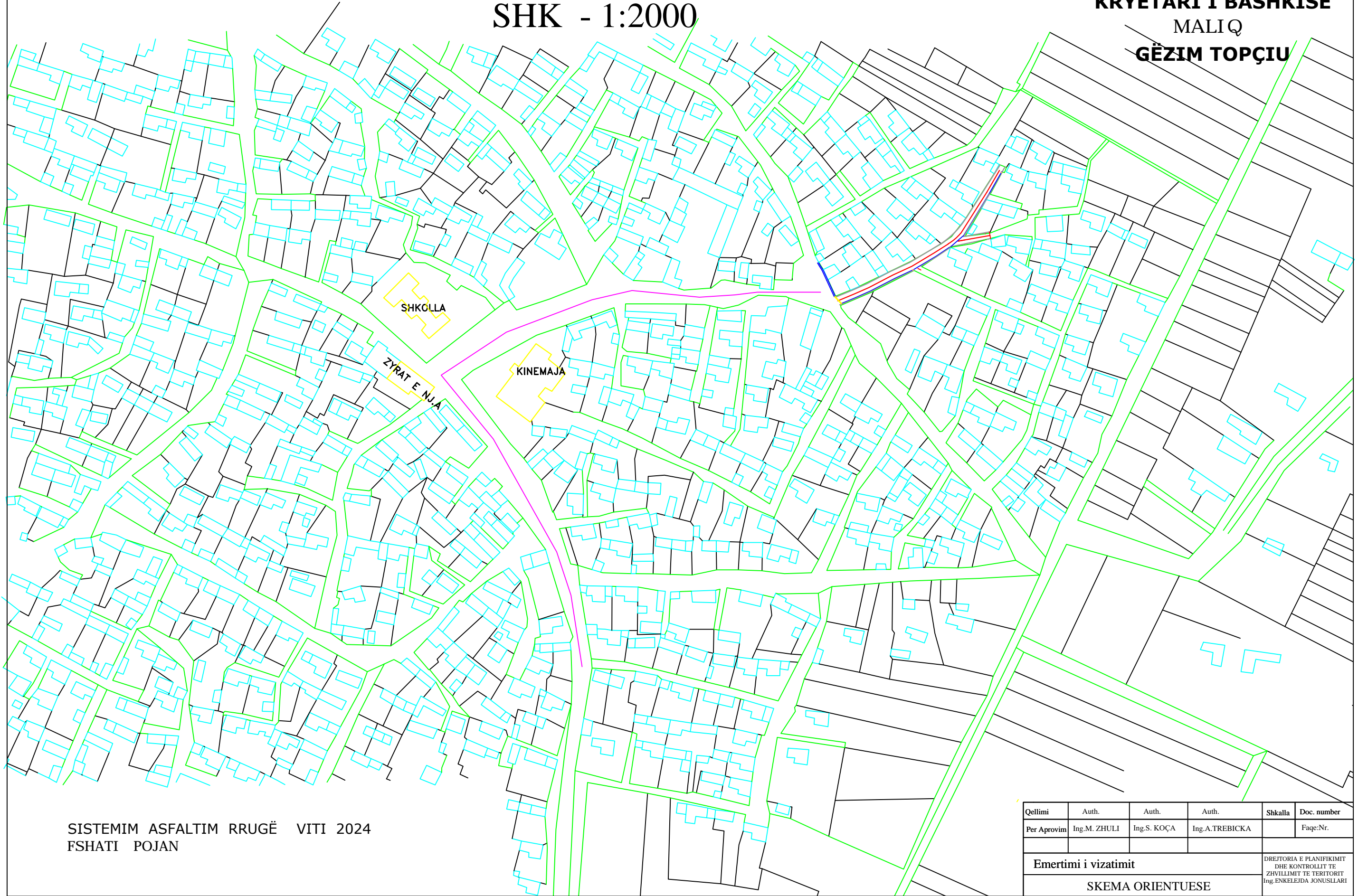
SISTEMIM ASFALTIM RRUGË VITI 2024
FSHATI POJAN

Qellimi	Auth.	Auth.	Auth.	Shkalla	Doc. number
Per Aprovim	Ing.M. ZHULI	Ing.S. KOÇA	Ing.A.TREBICKA		Faqe:Nr.
Emertimi i vizatimit				DREJTORIA E PLANIFIKIMIT DHE KONTROLLIT TE ZHVILLIMIT TE TERITORIT Ing.ENKELEJDA JONUSLLARI	
SKEMA ORIENTUESE					

SKEMA ORJENTUESE

SHK - 1:2000

MIRATOHET
KRYETARI I BASHKISË
MALIQ
GËZIM TOPÇIU

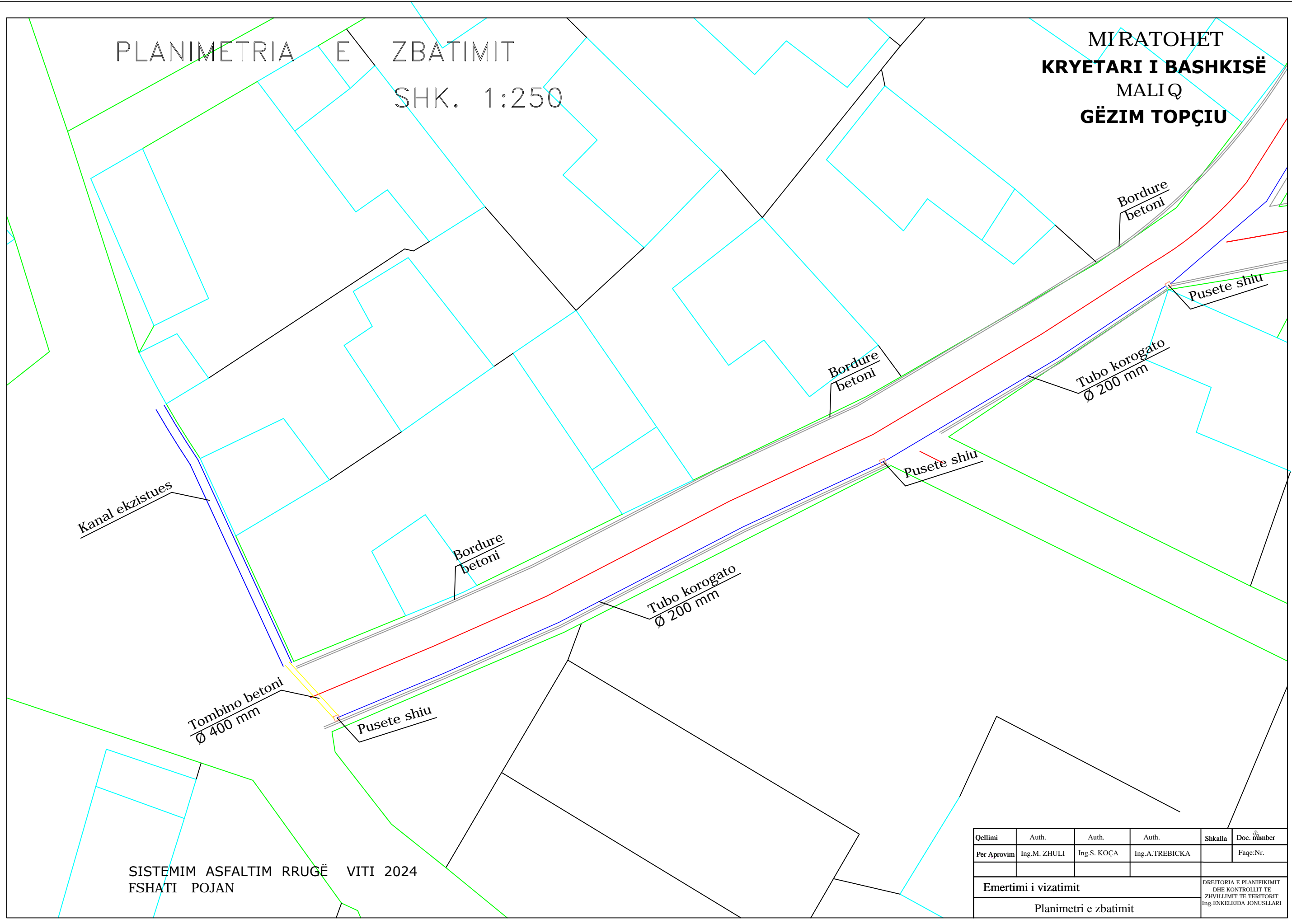


SISTEMIM ASFALTIM RRUGË VITI 2024
FSHATI POJAN

Qellimi	Auth.	Auth.	Auth.	Shkalla	Doc. number
Per Aproxim	Ing.M. ZHULI	Ing.S. KOÇA	Ing.A.TREBICKA		Faqe:Nr.
Emertimi i vizatimit				DRETTORIA E PLANIFIKIMIT DHE KONTROLLIT TE ZHVILLIMIT TE TERRITORIT Ing.ENKELEJDA JONUSLLARI	
SKEMA ORIENTUESE					

PLANIMETRIA E ZBATIMIT
SHK. 1:250

MIRATOHET
KRYETARI I BASHKISË
MALIQ
GËZIM TOPÇIU

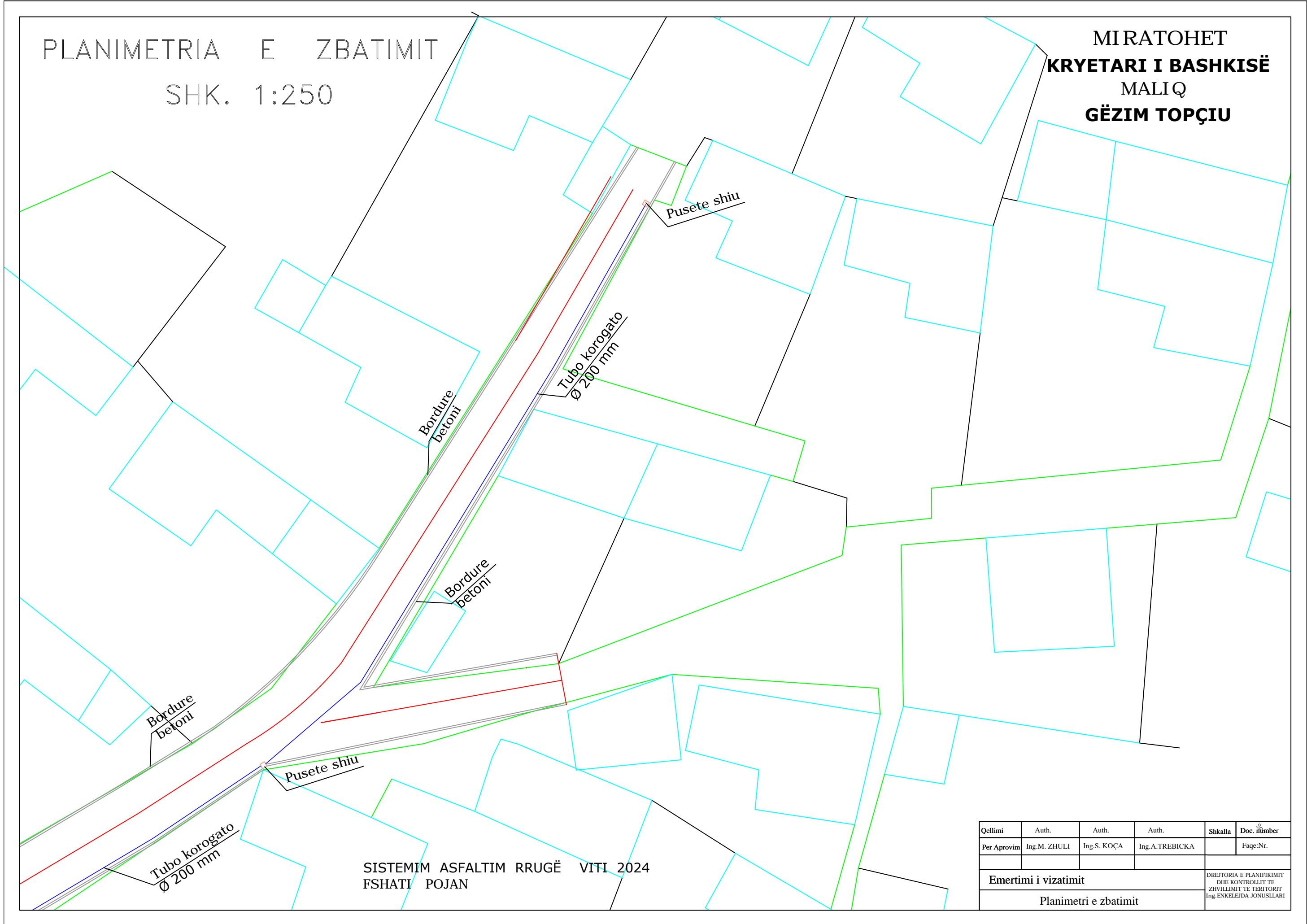


SISTEMIM ASFALTIM RRUGË VITI 2024
FSHATI POJAN

Qellimi	Auth.	Auth.	Auth.	Shkalla	Doc. number
Per Aproxim	Ing.M. ZHULI	Ing.S. KOÇA	Ing.A.TREBICKA		Faqe:Nr.
Emertimi i vizatimit					DREJTORIA E PLANIFIKIMIT DHE KONTROLLIT TE ZHVILLIMIT TE TERITORIT Ing.ENKELEJDA JONUSLLARI
Planimetri e zbatimit					

PLANIMETRIA E ZBATIMIT
SHK. 1:250

MIRATOHET
KRYETARI I BASHKISË
MALIQ
GËZIM TOPÇIU



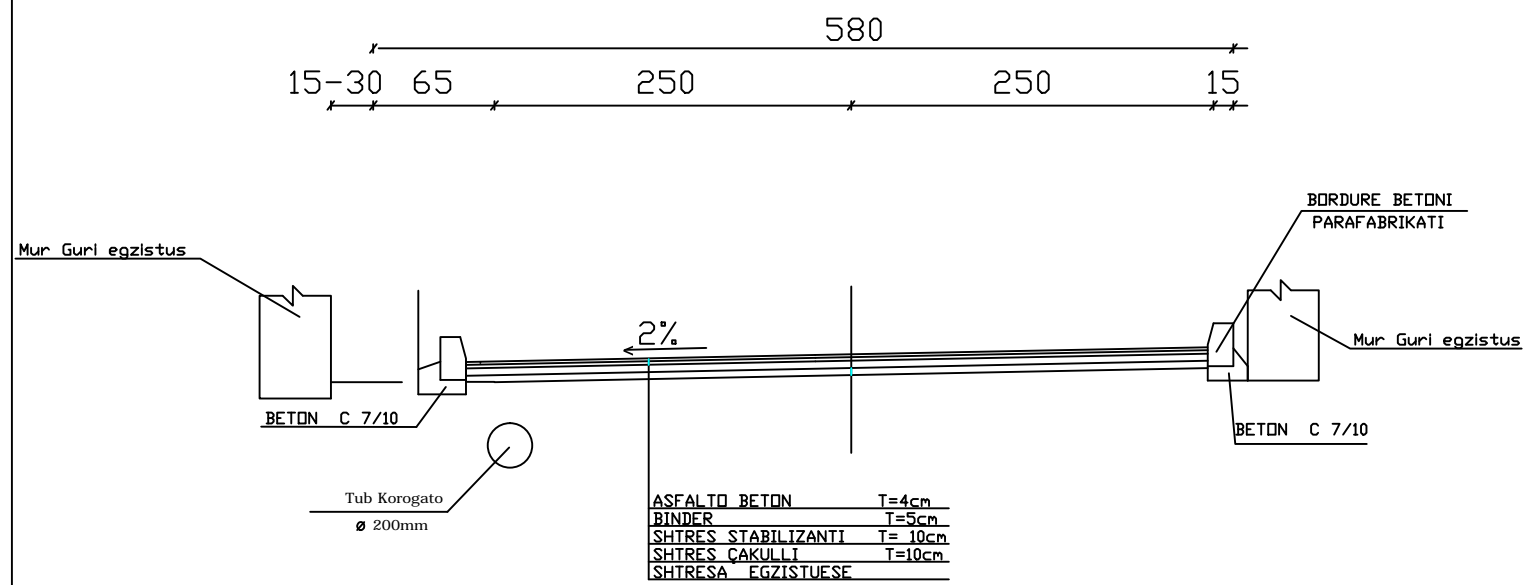
SISTEMIM ASFALTIM RRUGË VITI 2024
FSHATI POJAN

Qellimi	Auth.	Auth.	Auth.	Shkalla	Doc. number
Per Aprovim	Ing.M. ZHULI	Ing.S. KOÇA	Ing.A.TREBICKA		Faqe:Nr.
Emertimi i vizatimit				DREJTORIA E PLANIFIKIMIT DHE KONTROLLIT TE ZHVILLIMIT TE TERITORIT Ing.ENKELEJDA JONUSLLARI	
Planimetri e zbatimit					

MIRATOHET
KRYETARI I BASHKISË
 MALIQ
GËZIM TOPÇIU

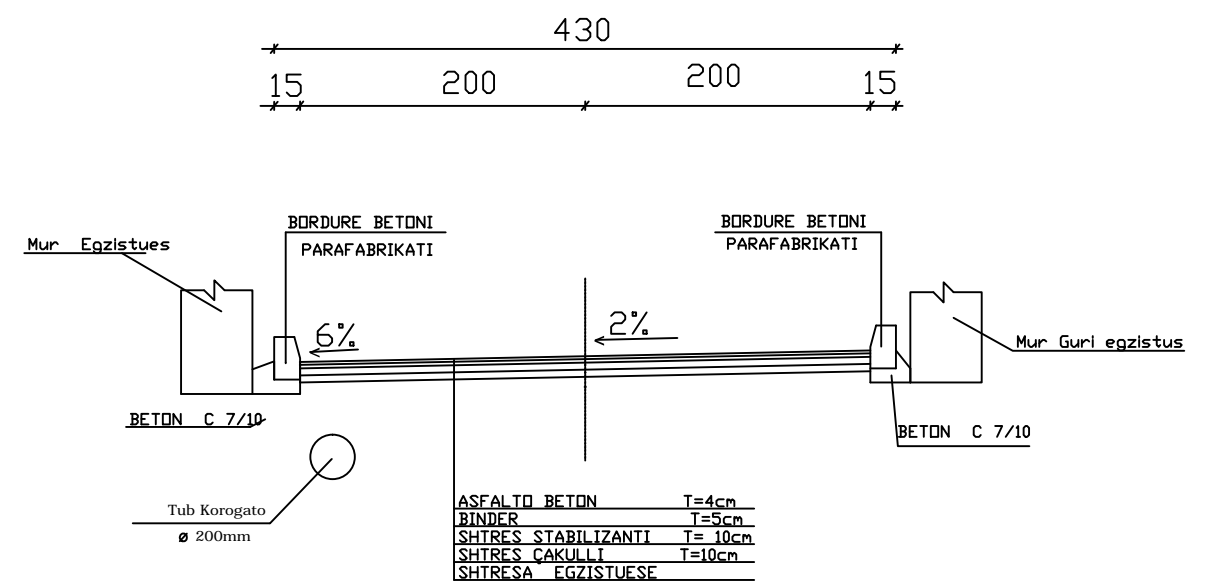
PRERJE TERTHORE TIP

Sh. 1:50



PRERJE TERTHORE TIP

Sh. 1:50



SISTEMIM ASFALTIM RRUGË VITI 2024
 FSHATI POJAN

Qellimi	Auth.	Auth.	Auth.	Shkalla	Doc. number
Per Aproxim	Ing.M.ZHULI	Ing.S.KOÇA	Ing.A.TREBICKA		Faqe: Nr. 13
Emertimi i vizatimit					DREJTORIA E PLANIFIKIMIT DHE KONTROLLIT TE ZHVILLIMIT TE TERITORIT Ing.ENKELEJDA JONUSLLARI
PRERJE TERTHORE TIP					