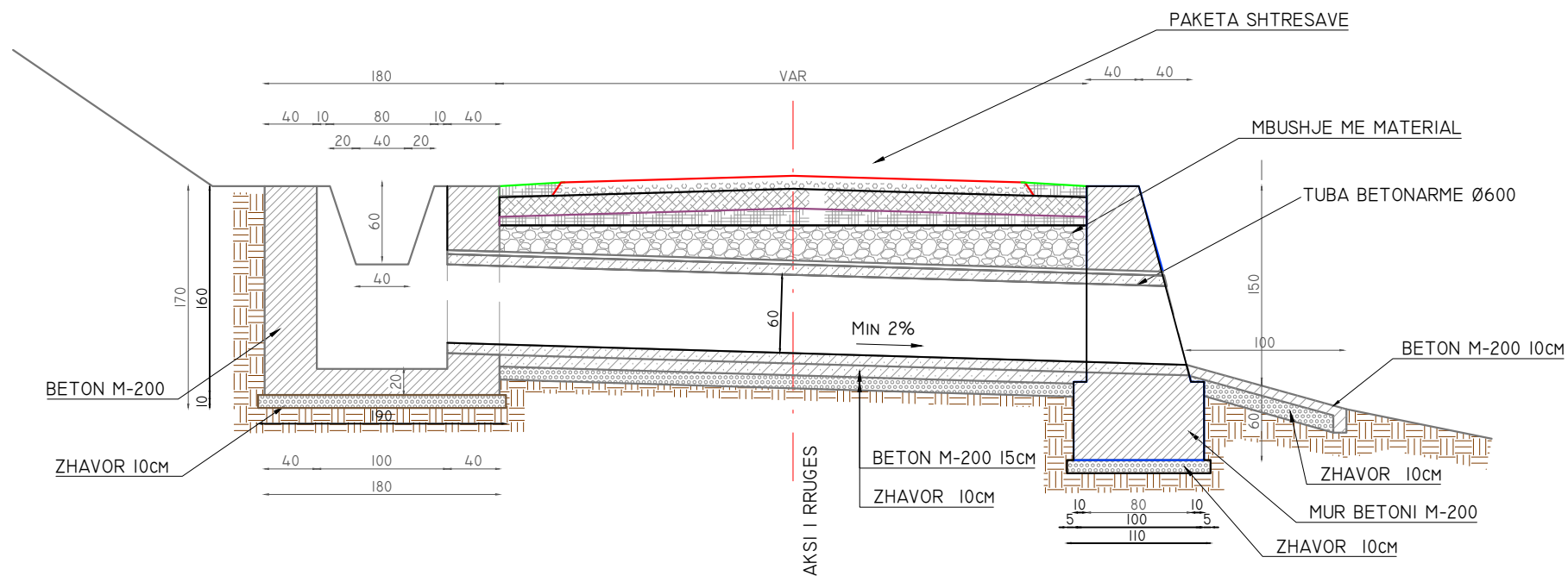


# TOMBINO Ø600 B/A

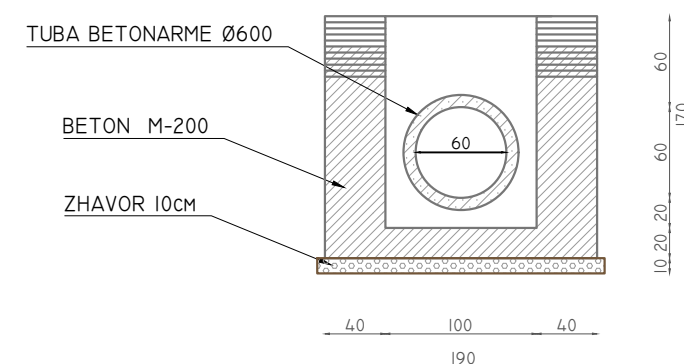
## PRERJE NE AKS E TOMBINOS



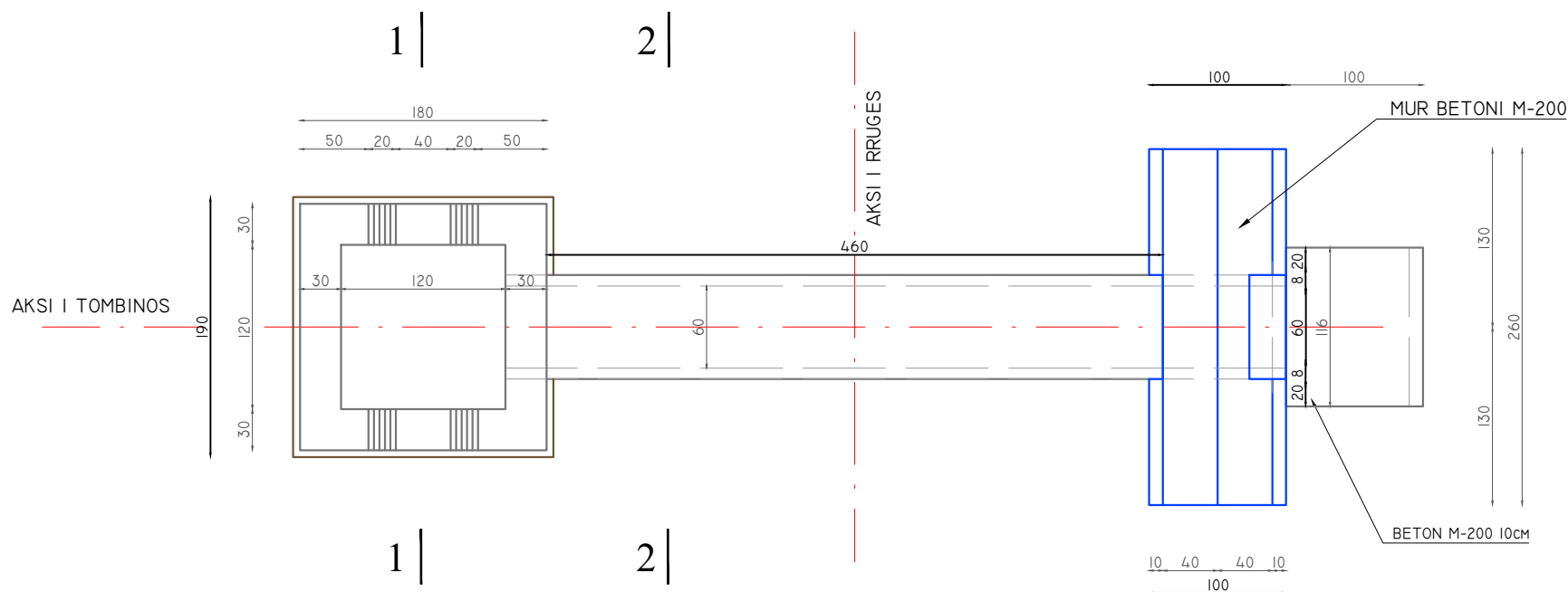
## VOLUMET E PUNES

EMERTIMI		m <sup>3</sup>
BETON M-200	PUSETA	3.30
	PORTALI	3.60
	DHEMBI + SHTRESA	0.10
	<b>TOTALI</b>	<b>7.0</b>
SHTRESE ZHAVORRI		1.23

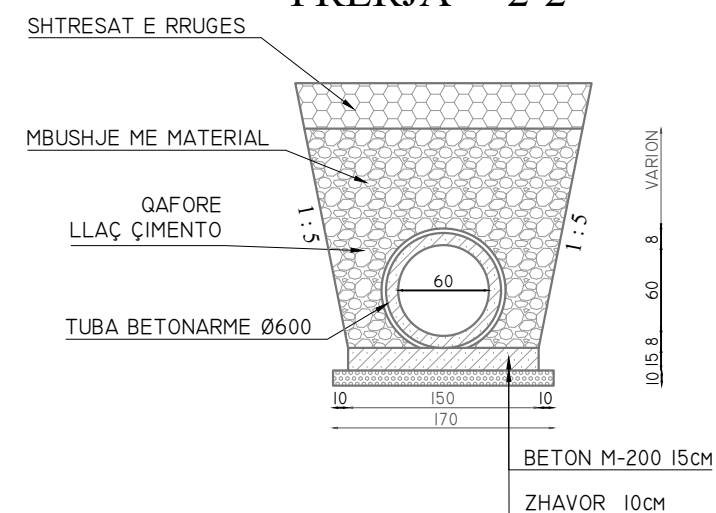
## PRERJA 1-1



## PLANIMETRIA



## PRERJA 2-2



**POROSITES : BASHKIA DIBER**

SISTEMIM ASFALTIM RRUGA FSHATI PESJAKE

EMERTIMI : DETAJE



"ERALD-G" sh.p.k  
Rruga "Kongresi i Lushnjes"  
Tirane

DREJTUES PROJEKTI

Ing.Gezim ISLAMI

PROJEKTUES

Ing.Erindi GJOKA  
Top.Alfred NDRREGJONI  
Top.Kujtim CANAMETI

Hidr.Anisa ZAKA  
Mek.Arben MUHA  
Ing.Eraldo ISLAMI

SHKALLA

SHK - 1:50

TIRANE 2022

FLETA

7 - 01

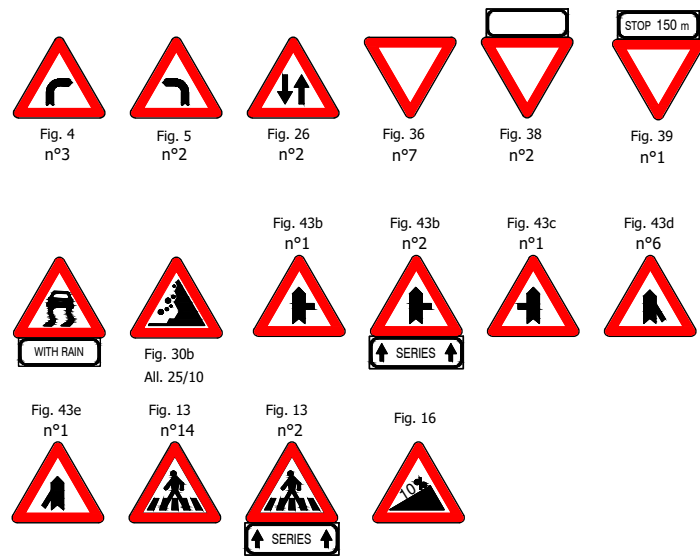
FORMAT A3

## SHENJAT PARANDALUESE

Trekendeshi: e kuqe reflektive

Sfondi: e kuqe reflektive

Simboli: zeze



## TABELAT POTESUESE

Tabela: e bardhe reflektive

Sfondi : e zeze

## TABELAT SHTESE

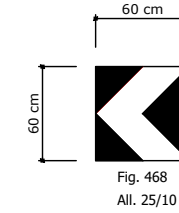
Sfondi: e bardhe reflektive

## TABELAT SHIGJETE

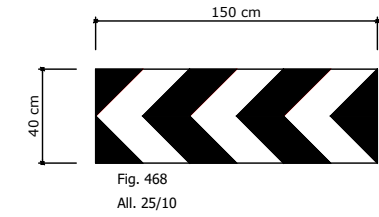
Sfondi: jeshile reflektive

Teksti: e zeze

Pozicioni i shenjave Chevron	
Rrezja e kthese (m)	Distanca (m)
30 - 50	8
50 - 100	12
100 - 200	20
200 - 400	30
>400 (nese duhet)	30-50



Shenja Chevron ne nje drejtim



Shenja Chevron

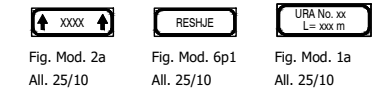
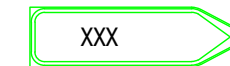


Fig. 249  
All. 25/10



## TABELAT INFORMUESE

Fig. 317  
All. 25/10

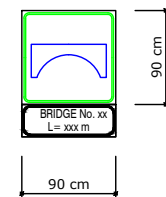


Fig. 295  
All. 25/10

## PROHIBIT SIGN SHENJA PARANDALUES

Ndalim parakalimi

Cepi & sfondi: e bardhe reflektive

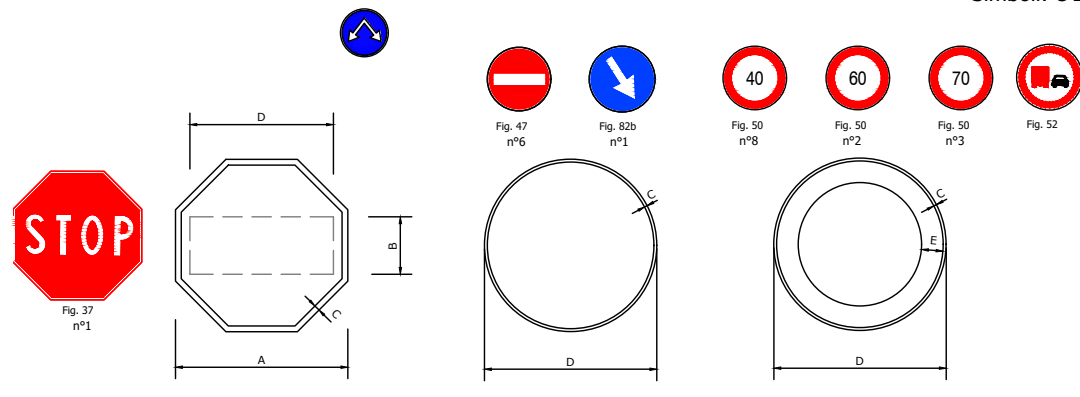
Rrethi: e kuqe reflektive

Simboli: e zeze dhe kuqe reflektive

Limit shpejtesie

Rrethi: e kuqe reflektive

Simboli: e zeze reflektive



### TETEKENDESH

	A	B	C	D
Small	60	20	2	50

### SHENJAT DETYRUESE

	C	D
Small	0.8	40

### SHENJAT PARANDALUESE

	C	D	E
Small	0.8	40	5
Normal	1	60	7.5

### TREKENDORE

	A	C	E	R
Small	60	1	5.5	3
Normal	90	1.5	8	4.5

### DREJTEKENDESH INFORMUES

	A	B	C	D	R
Small	58	0.3	0.6	18	2

### DREJTEKENDESH

	A	B	C	D	R
Normal	90	0.8	1.5	30	5.5

Normal	C	D	E	H	L	M
	1.5	1	22	40	150	18
	N	R1	R2	R3	P	S
	15.5	8	13	2	6.5	38

### DREJTEKENDORE

	A	B	C	D	R
Normal	90	135	1.6	0.8	7

POROSITES : BASHKIA DIBER

SISTEMIM ASFALTIM RRUGA FSHATI PESJAKE

EMERTIMI : DETAJE SINJALISTIKE



DREJTUES PROJEKTI

Ing. Gezim ISLAMI

PROJEKTUES

Ing. Erindi GJOKA  
Hidr. Anisa ZAKA  
Ing. Alfred NDREGJONI  
Mek. Arben MUHA  
Top. Kujtim CANAMETI  
Ing. Eraldo Islami

SHKALLA

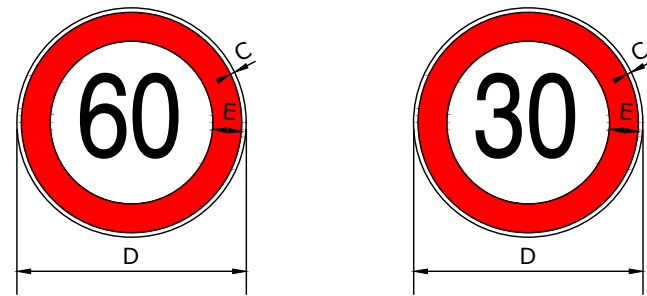
SHK - VAR

TIRANE 2022

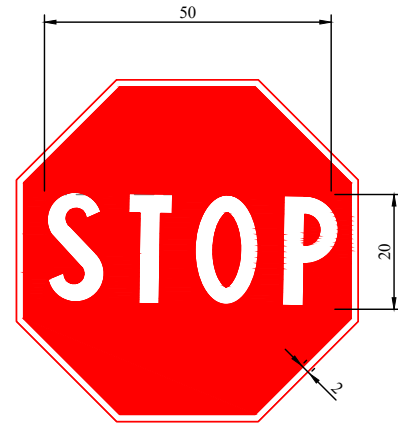
FLETA

7 - 02

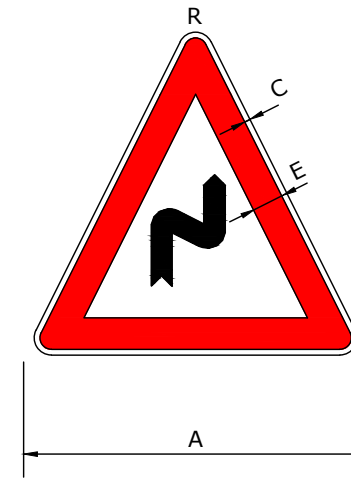
FORMAT A3



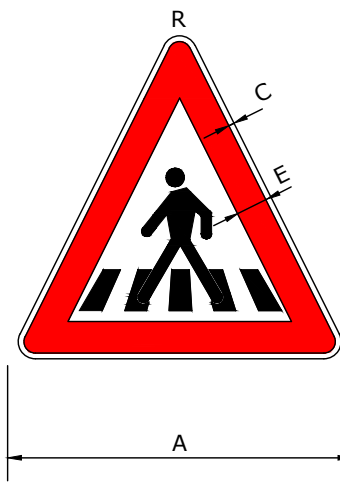
C	D	E
0.8	40	5



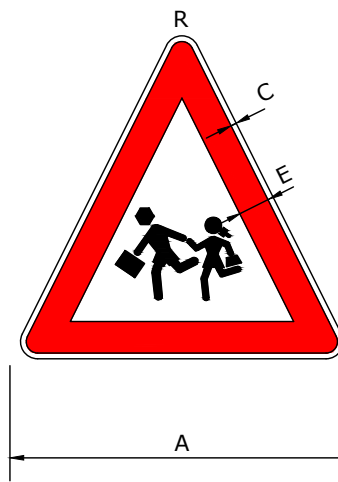
A	B	C	D
60	20	2	50



A	C	E	R
60	1	5.5	3



A	C	E	R
60	1	5.5	3



A	C	E	R
60	1	5.5	3

**POROSITES : BASHKIA DIBER**

SISTEMIM ASFALTIM RRUGA FSHATI PESJAKE

EMERTIMI : DETAJE SINJALISTIKE



"ERALD-G" sh.p.k  
Rruga "Kongresi i Lushnjes"  
Tirane

DREJTUES PROJEKTI

Ing.Gezim ISLAMI

PROJEKTUES

Ing.Erindi GJOKA

Hidr.Anisa ZAKA

Ing.Alfred NDREGJONI

Mek.Arben MUHA

Top.Kujtim CANAMETI

Ing. Eraldo Islami

SHKALLA

SHK - VAR

TIRANE 2022

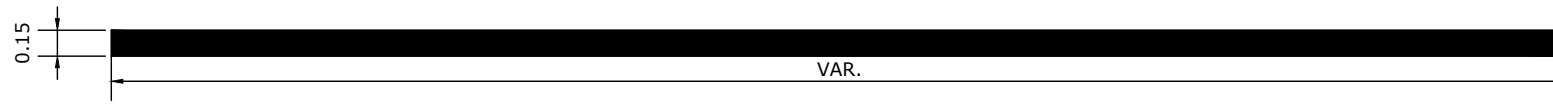
FLETA

7 - 03

FORMAT A3

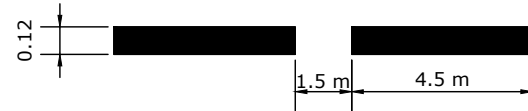
# VIJEZIMI I RRUGEVE

## VIJEZIMI NE KUFIJETE E RRUGES Tipi A"vazhduar"

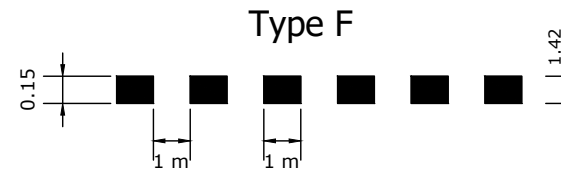


Linjë paralajmëruese tek nyjet, kthesat dhe pikat e tjera të rrezikshme

### Type E



Vijëzimi tek cepi i karrexhatës, tek nyjet ose vendndodhjet anësore.



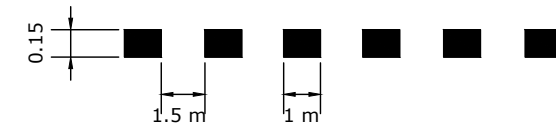
Vijëzimi i aksit qendror ose vijëzimi i korsisë për shpejtësi <50 km/h

### Type D

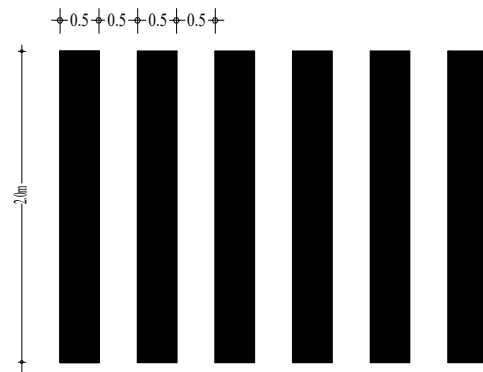


Udhëzuesi për automjetet që duhet të kalojnë nëpër një nyje.  
Zakonisht përdoret tek nyjet komplekse.

### Type G



## KALIMI KEMBESOREVE



## VIJEZIMI NE AKS TE RRUGES

### Tipi A"vazhduar"



POROSITES : BASHKIA DIBER

SISTEMIM ASFALTIM RRUGA FSHATI PESJAKE

EMERTIMI : DETAJE SINJALISTIKE



"ERALD-G" sh.p.k  
Rruga "Kongresi i Lushnjes"  
Tirane

DREJTUES PROJEKTI

Ing.Gezim ISLAMI

PROJEKTUES

Ing.Erindi GJOKA

Hidr.Anisa ZAKA

Ing.Alfred NDREGJONI

Mek.Arben MUHA

Top.Kujtim CANAMETI

Ing. Eraldo Islami

SHKALLA

SHK - VAR

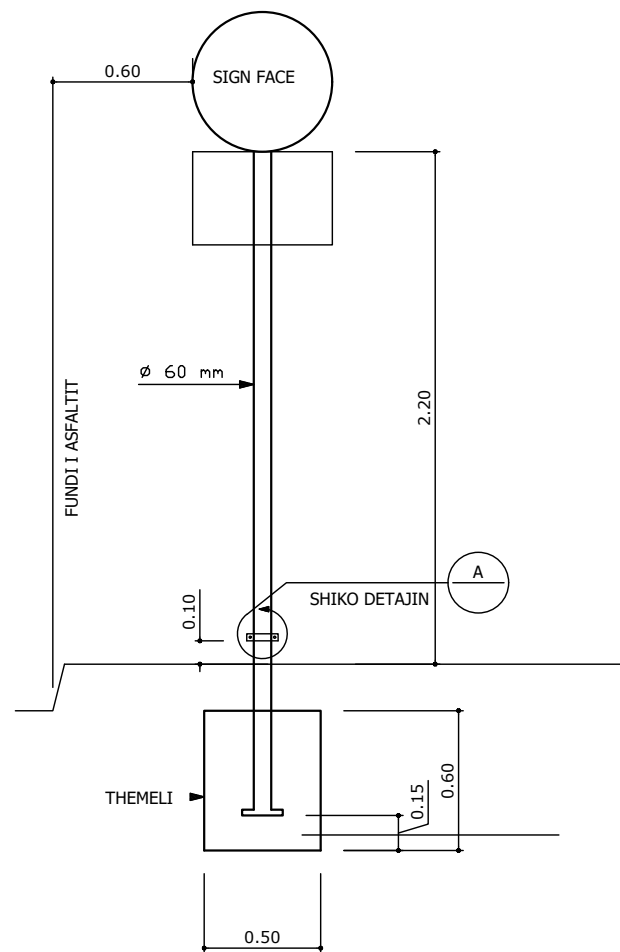
TIRANE 2022

FLETA

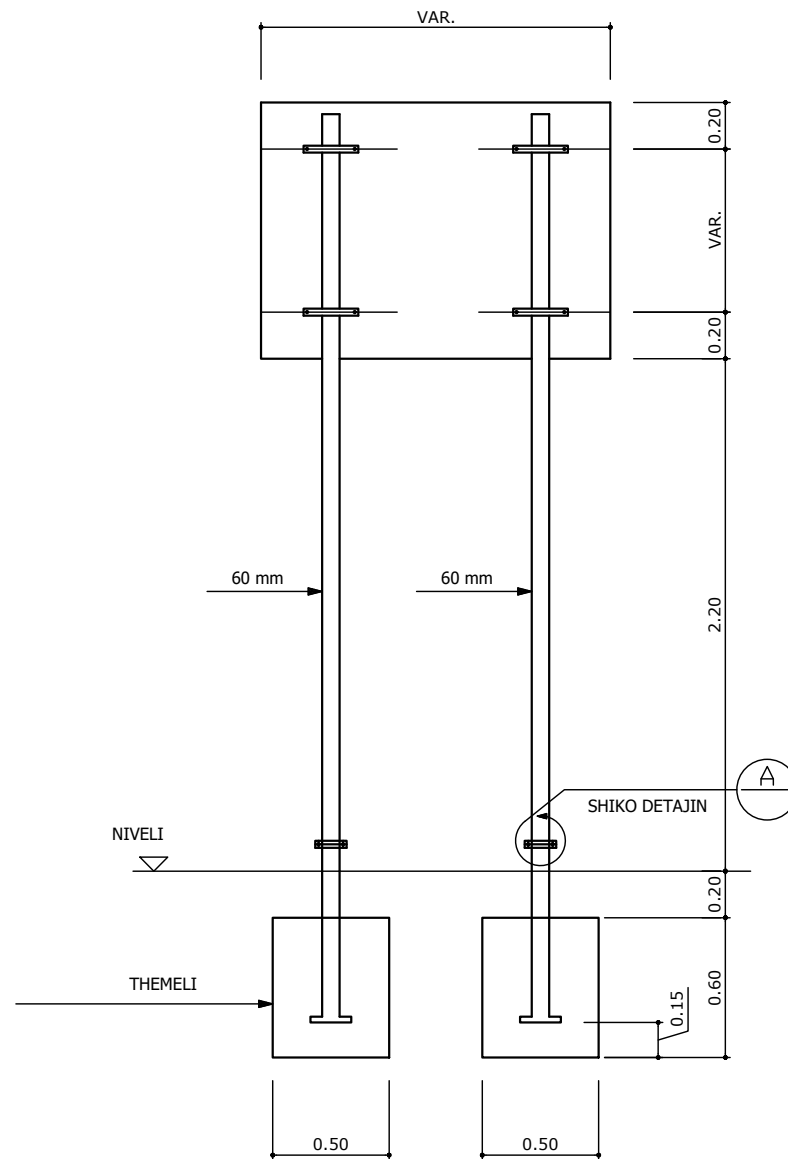
7 - 04

FORMAT A3

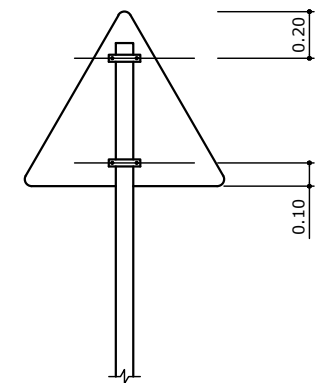
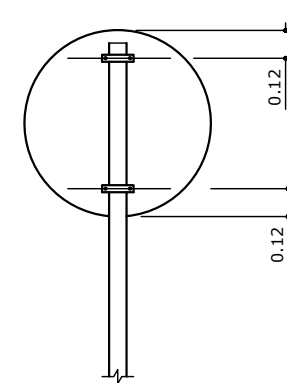
# VENDOSJA E TABELAVE



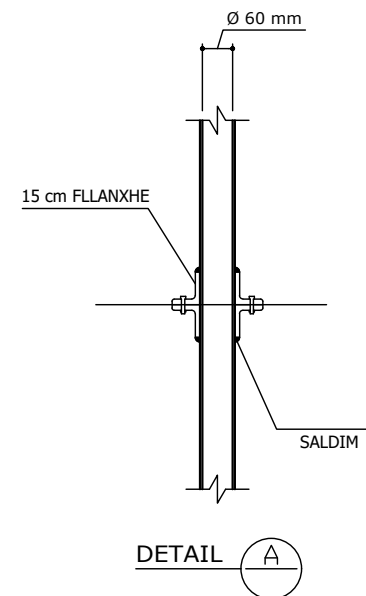
VENDOSJA E NJE TABELE



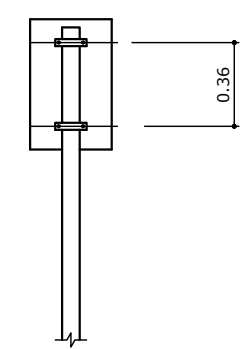
VENDOSJA E E DY TABELAVE



FIKSIMI I TABELES



DETAIL A



POROSITES : BASHKIA DIBER

SISTEMIM ASFALTIM RRUGA FSHATI PESJAKE

EMERTIMI : DETAJE SINJALISTIKE



DREJTUES PROJEKTI

Ing. Gezim ISLAMI

PROJEKTUES

Ing. Erindi GJOKA  
 Hidr. Anisa ZAKA  
 Ing. Alfred NDRREGJONI  
 Mek. Arben MUHA  
 Top. Kujtim CANAMETI  
 Ing. Eraldo Islami

SHKALLA

SHK - VAR

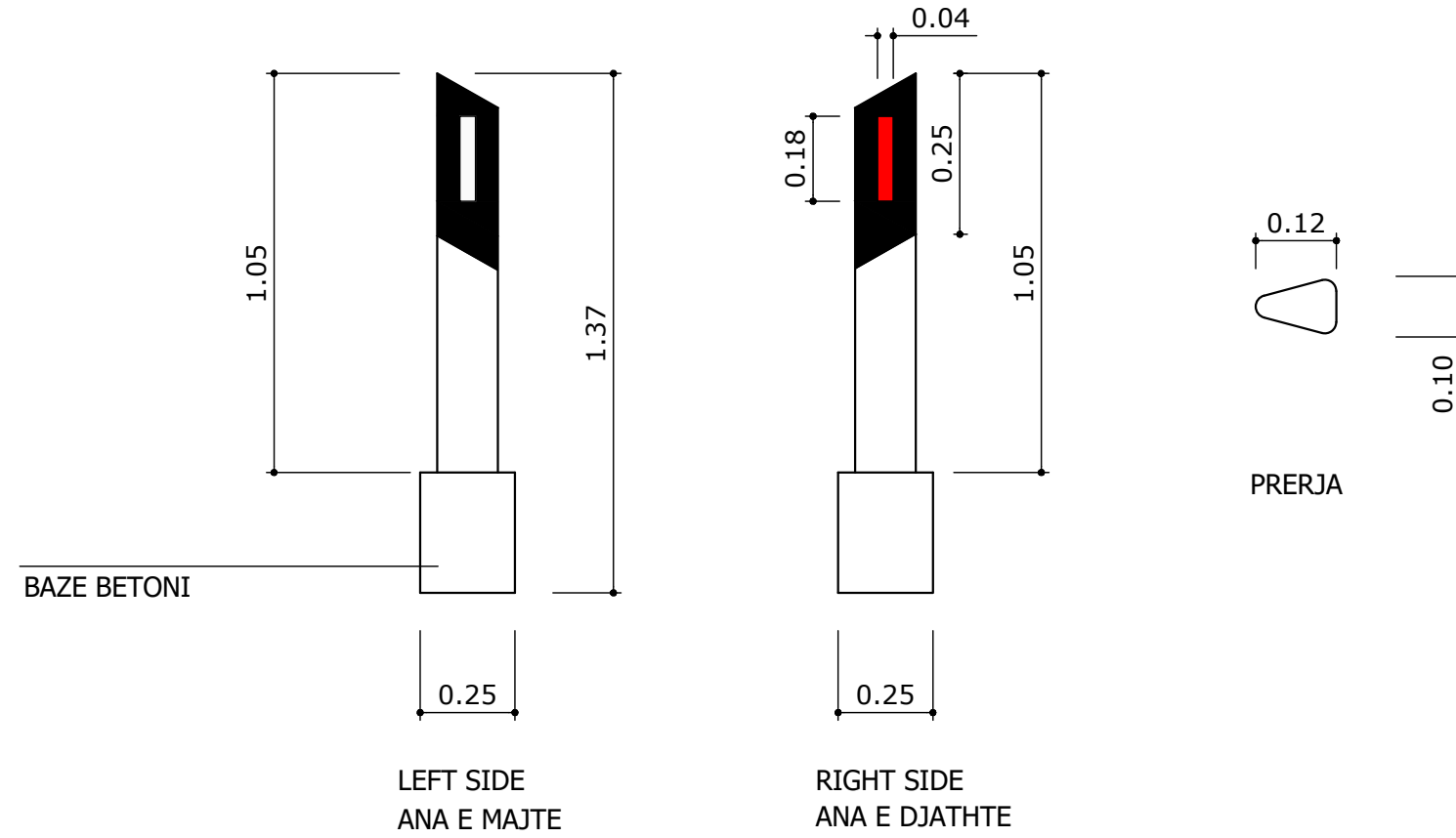
TIRANE 2022

FLETA

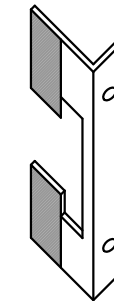
7 - 05

FORMAT A3

# INDIKATORI I CEPIT TE RRUGES

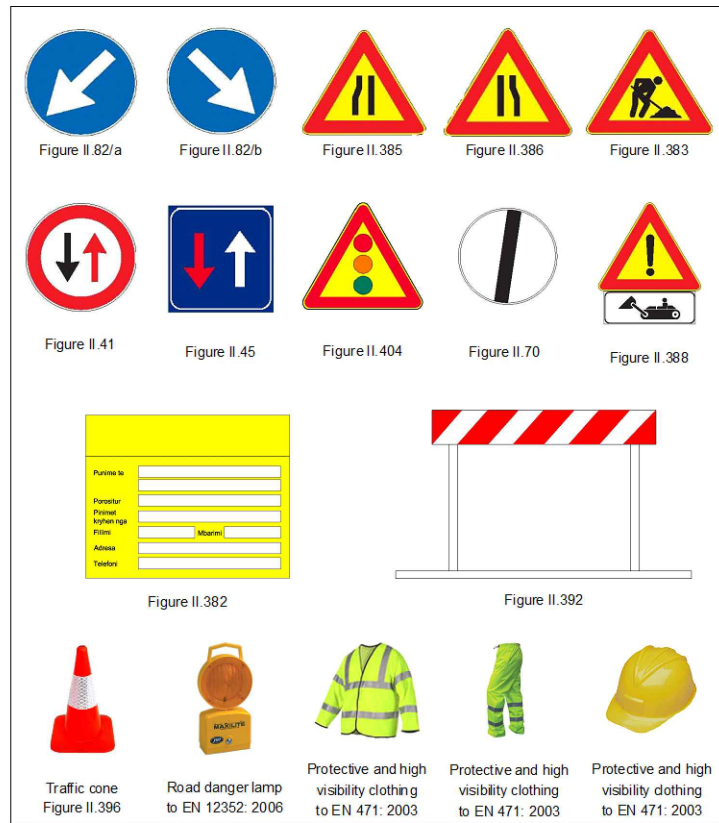


SHENIM: INDIKATORET E FUNDIT TE RRUGES VENDOSEN NE NJE DISTANCE PREJ 50 m.  
NE RAST SE VENDOSEN NE GUARDRAIL TE RRUGES ATO FIKSOHEN NE FAQEN E TYRE.

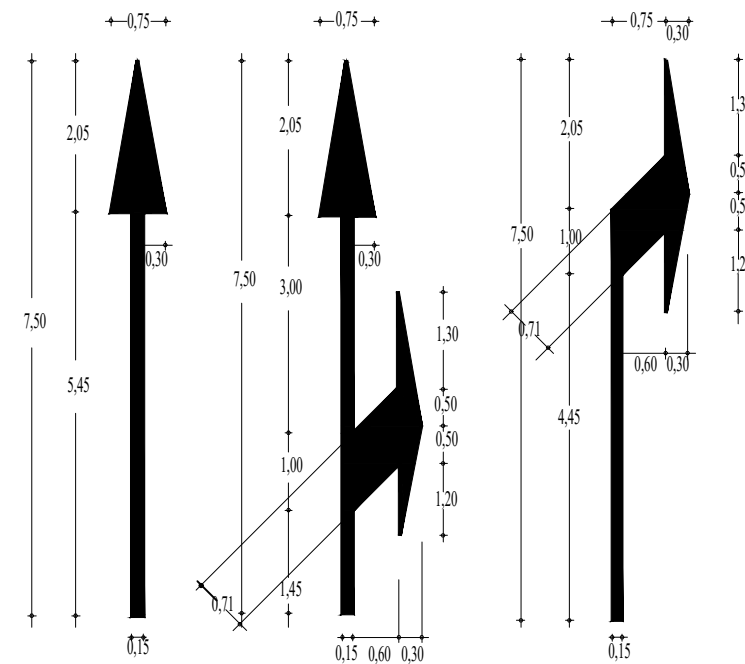


FIKSUES NE CEPAT E MUREVE TE BETONIT

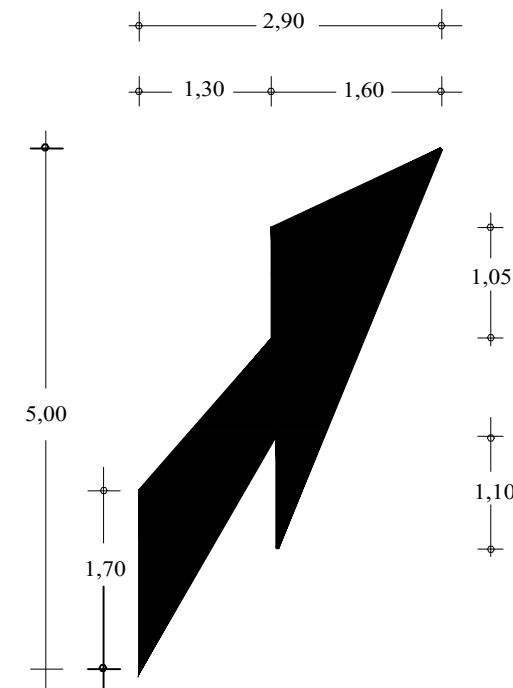
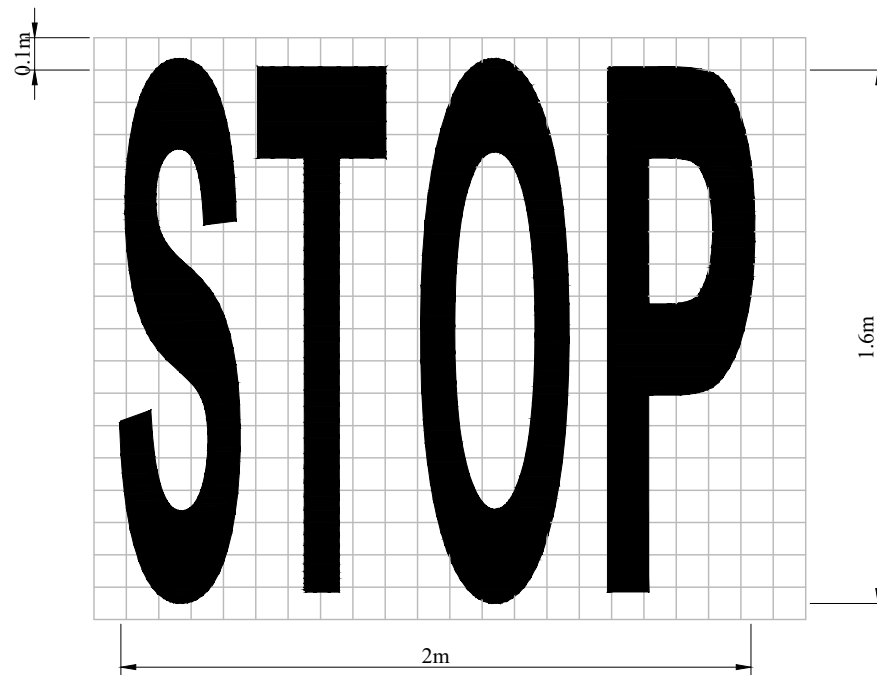
<b>POROSITES : BASHKIA DIBER</b> SISTEMIM ASFALTIM RRUGA FSHATI PESJAKE	<b>EMERTIMI : DETAJE SINJALISTIKE</b> "ERALD-G" sh.p.k Rruga "Kongresi i Lushnjes" Tirane	DREJTUES PROJEKTI	PROJEKTUES		SHKALLA	FLETA
		Ing.Gezim ISLAMI	Ing.Erindi GJOKA	Hidr.Anisa ZAKA	SHK - VAR	7 - 06
			Ing.Alfred NDREGJONI	Mek.Arben MUHA	TIRANE 2022	FORMAT A3
			Top.Kujtim CANAMETI	Ing. Eraldo Islami		



### SHIGJETAT DREJTUESE



### SHKRIMI I FJALES STOP



**POROSITES : BASHKIA DIBER**

SISTEMIM ASFALTIM RRUGA FSHATI PESJAKE

EMERTIMI : DETAJE SINJALISTIKE



DREJTUES PROJEKTI

Ing.Gezim ISLAMI

PROJEKTUES

Ing.Erindi GJOKA  
Ing.Alfred NDREGJONI  
Top.Kujtim CANAMETI

Hidr.Anisa ZAKA  
Mek.Arben MUHA  
Ing. Eraldo Islami

SHKALLA

SHK - VAR

TIRANE 2022

FLETA

7 - 07

FORMAT A3