


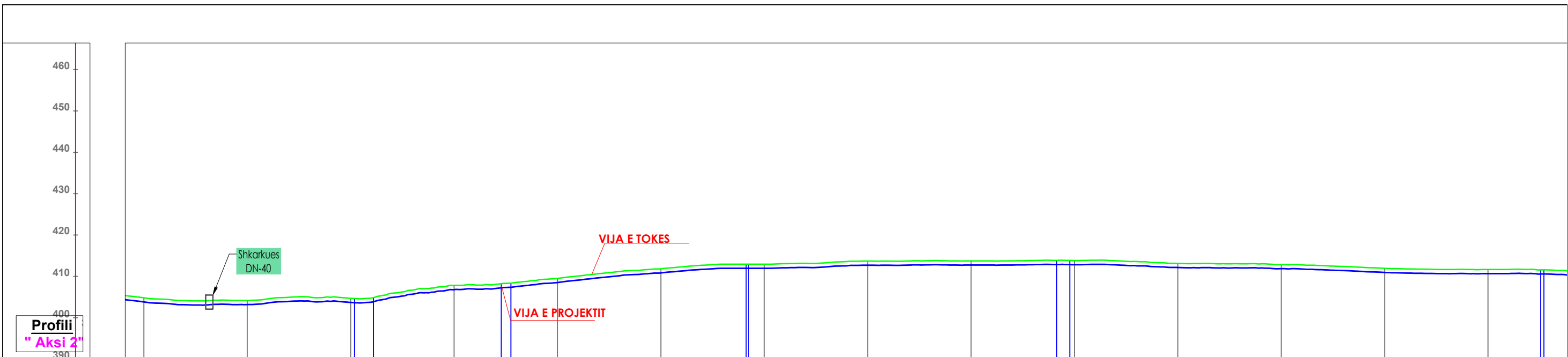
Profili "Aksi 2"

POROSITËS: SHOQËRIA RAJONALE UJËSJELLËS KANALIZIME DIBËR SH.A
 FURNIZIM ME UJË I FSHATIT RRETH KALE,
 NJËSIA ADMINISTRATIVE MUHUR, BASHKIA DIBËR

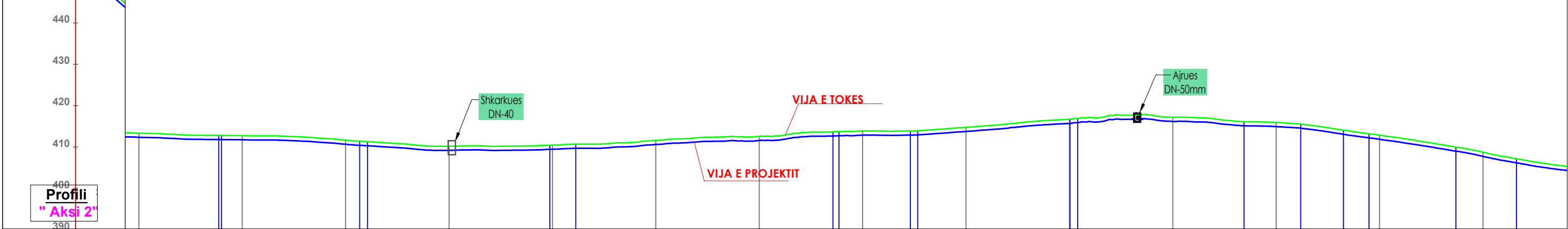
 "ERALD-G" Sh.p.k
 Rruga "KONGRESI I LUSHNYES"
 Tirane

Drejtimes i projektit		Projektues	
Inxh. Gezim ISLAMI		Inxh. Gezim ISLAMI	Hidr. Anisa ZAKA
		Top. Kujtim Canameti	Inxh. Endri PIERO
PROFIL GJATESOR AKSI-2		Top. Alfred NDEGJONI	Mek. Arben MUHA

SHKALLA	FLETA
SH.K.1:1000	FQ.42
Tiranë 2023	Format A3



CS-NR.		CS-9, CS-8, CS-10, CS-10, CS-10, CS-10, CS-10, CS-10, CS-10, CS-10, CS-10, CS-10, CS-10, CS-10, CS-10, CS-11, CS-11															
Distanca	Pjesore	25															
	Progresive	425, 450, 475, 500, 525, 550, 575, 600, 625, 650, 675, 700, 725, 750															
Kuota	Terreni	404.86, 404.16, 404.67, 407.78, 409.56, 411.82, 412.94, 413.69, 413.71, 413.86, 413.12, 412.85, 411.93, 411.66															
	Projektit	404.86, 404.16, 404.67, 407.78, 409.56, 411.82, 412.94, 413.69, 413.71, 413.86, 413.12, 412.85, 411.93, 411.66															
	Thellesia	1.00, 1.00, 1.00, 1.00, 1.00, 1.00, 1.00, 1.00, 1.00, 1.00, 1.00, 1.00, 1.00, 1.00, 1.00, 1.00, 1.00															
SHENIME TEKNIKE		TUBACION PE100-RC PN10 DJ-40mm, Q=0.419 l/sek, i=0.008m/m, V=0.43 m/sek															



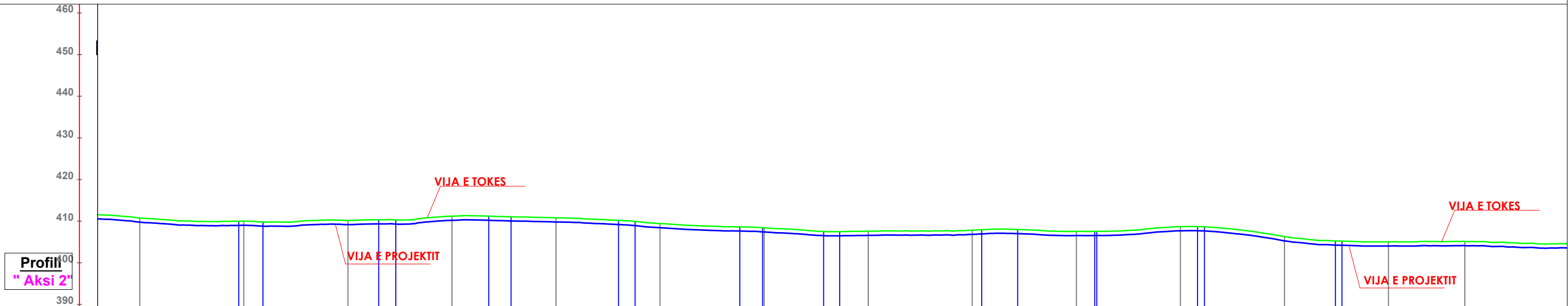
CS-NR.		CS-8, CS-8, CS-8, CS-8, CS-8, CS-8, CS-8, CS-8, CS-9, CS-9, CS-9, CS-9, CS-9, CS-9, CS-9, CS-9, CS-9, CS-9															
Distanca	Pjesore	25															
	Progresive	075, 100, 125, 150, 175, 200, 225, 250, 275, 300, 325, 350, 375, 400															
Kuota	Terreni	413.37, 412.76, 411.67, 410.26, 410.48, 411.63, 412.59, 413.87, 414.77, 416.71, 417.26, 415.95, 412.89, 408.76															
	Projektit	413.37, 412.76, 411.67, 410.26, 410.48, 411.63, 412.59, 413.87, 414.77, 416.71, 417.26, 415.95, 412.89, 408.76															
	Thellesia	1.00, 1.00, 1.00, 1.00, 1.00, 1.00, 1.00, 1.00, 1.00, 1.00, 1.00, 1.00, 1.00, 1.00, 1.00, 1.00, 1.00															
SHENIME TEKNIKE		TUBACION PE100-RC PN10 DJ-50mm, Q=0.867 l/sek, i=0.01m/m, V=0.57 m/sek															

POROSITËS: SHOQËRIA RAJONALE UJËSJELLËS KANALIZIME DIBËR SH.A
 FURNIZIM ME UJË I FSHATIT RRETH KALE,
 NJËSIA ADMINISTRATIVE MUHUR, BASHKIA DIBËR

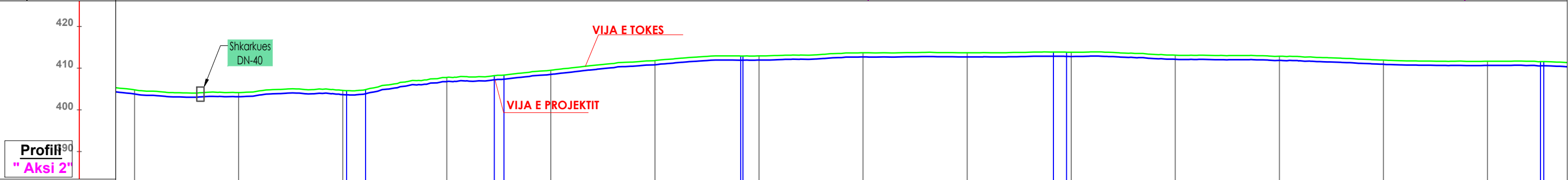
"ERALD-G" Sh.p.k
 Rruga "KONGRESI I LUSHNJES"
 Tirane

Drejtues i projektit		Projektues	
Inxh. Gezim ISLAMI		Inxh. Gezim ISLAMI	Hidr. Anisa ZAKA
PROFIL GJATESOR AKSI-2		Top. Kujtim Canameti	Inxh. Endri PIERO
		Top. Alfred NDRREGJONI	Mek. Arben MUHA

SHKALLA	FLETA
SH.K.1:1000	FQ.43
Tiranë 2023	Format A3



CS-NR.		CS-11	CS-11	CS-11	CS-11	CS-11	CS-11	CS-11	CS-11	CS-11	CS-11	CS-12	CS-12	CS-12	CS-12	CS-12	CS-12	CS-12	
Distanca	Pjesore	25	25	25	25	25	25	25	25	25	25	25	25	25	25	25	18	25	
	Progresive	775	800	825	850	875	900	925	950	975	1000	1025	1050	1075	1100	1125	1150	1175	
Kuota	Terreni	410.76	409.98	410.17	411.20	410.86	409.48	408.41	407.57	407.88	407.58	408.68	406.27	405.01	405.11	405.11	405.11	405.11	
	Projektit	410.76	409.98	410.17	411.20	410.86	409.48	408.41	407.57	407.88	407.58	408.68	406.27	405.01	405.11	405.11	405.11	405.11	
	Thellesia	1.00	1.00	1.00	1.00	1.00	1.00	1.00	1.00	1.00	1.00	1.00	1.00	1.00	1.00	1.00	1.00	1.00	
SHENIME TEKNIKE		TUBACION PE100-RC PN10 DJ-32mm, Q=0.239 l/sek, i=0.008m/m, V=0.39 m/sek										TUBACION PE100-RC PN10 DJ-25mm, Q=0.09 l/sek, i=0.005m/m, V=0.25 m/sek							



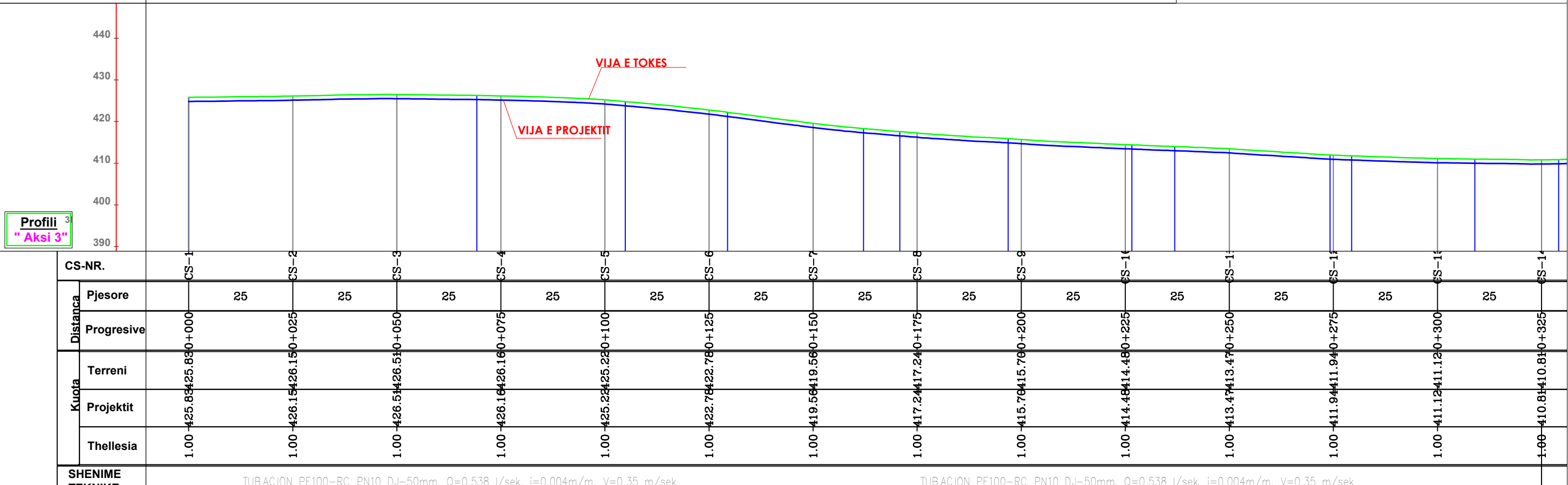
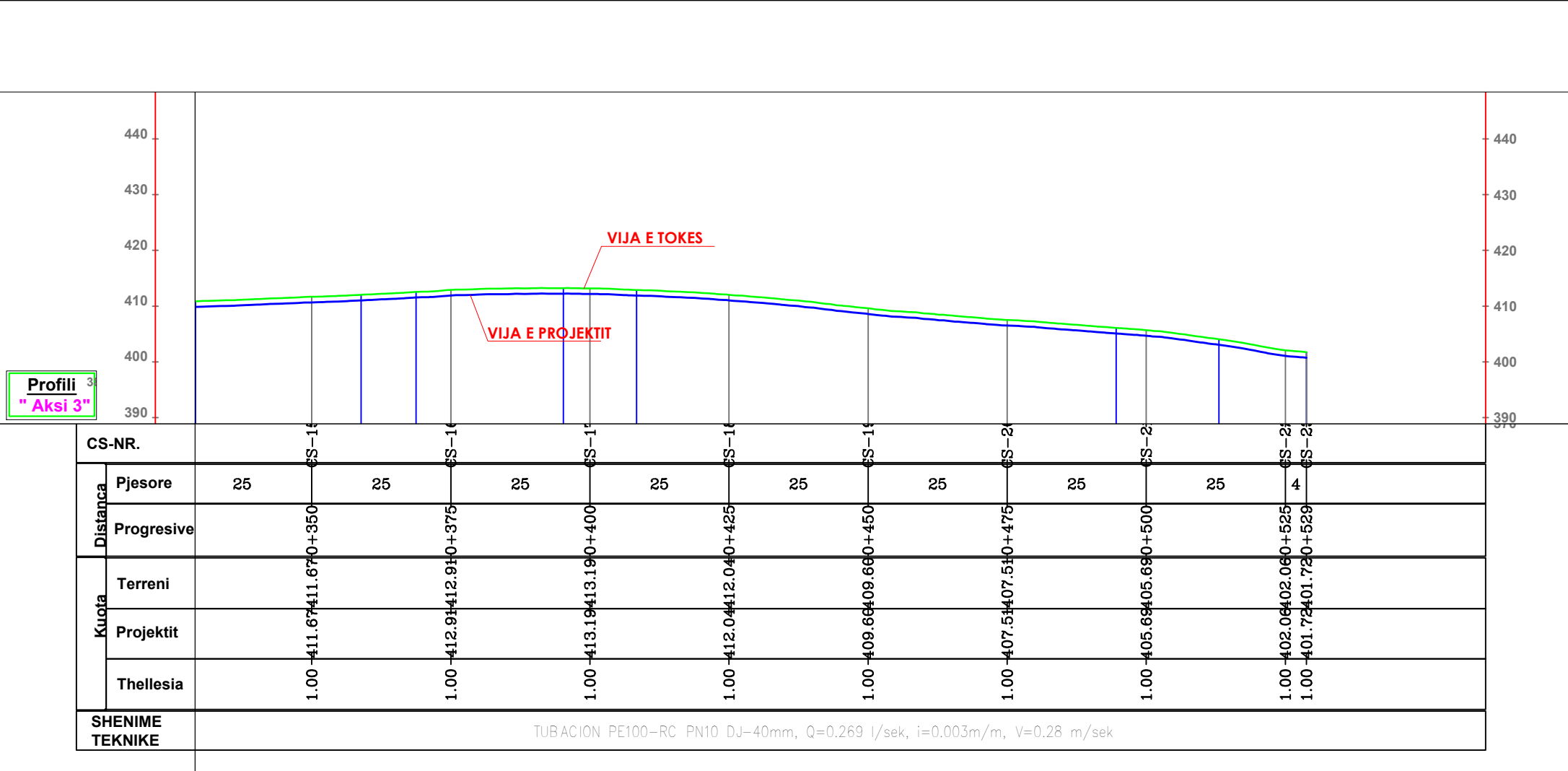
CS-NR.		CS-9	CS-9	CS-10	CS-10	CS-10	CS-10	CS-10	CS-10	CS-10	CS-10	CS-10	CS-10	CS-10	CS-10	CS-10	CS-11	CS-11
Distanca	Pjesore	25	25	25	25	25	25	25	25	25	25	25	25	25	25	25	25	25
	Progresive	425	450	475	500	525	550	575	600	625	650	675	700	725	750	775	800	825
Kuota	Terreni	404.86	404.16	404.67	407.78	409.56	411.82	412.94	413.69	413.71	413.86	413.12	412.85	411.93	411.66	411.66	411.66	411.66
	Projektit	404.86	404.16	404.67	407.78	409.56	411.82	412.94	413.69	413.71	413.86	413.12	412.85	411.93	411.66	411.66	411.66	411.66
	Thellesia	1.00	1.00	1.00	1.00	1.00	1.00	1.00	1.00	1.00	1.00	1.00	1.00	1.00	1.00	1.00	1.00	1.00
SHENIME TEKNIKE		TUBACION PE100-RC PN10 DJ-40mm, Q=0.419 l/sek, i=0.008m/m, V=0.43 m/sek																

POROSITËS: SHOQËRIA RAJONALE UJËSJELLËS KANALIZIME DIBËR SH.A
 FURNIZIM ME UJË I FSHATIT RRETH KALE,
 NJËSIA ADMINISTRATIVE MUHUR, BASHKIA DIBËR

"ERALD-G" Sh.p.k
 Rruga "KONGRESI I LUSHNJES"
 Tirane

Drejtues i projektit		Projektues	
Inxh. Gezim ISLAMI		Inxh. Gezim ISLAMI	Hidr. Anisa ZAKA
PROFIL GJATESOR AKSI-2		Top. Kujtim Canameti	Inxh. Endri PIERO
		Top. Alfred NDEGJONI	Mek. Arben MUHA

SHKALLA	FLETA
SH.K.1:1000	FQ.44
Tiranë 2023	Format A3



POROSITËS: SHOQËRIA RAJONALE UJËSJELLËS KANALIZIME DIBËR SH.A
FURNIZIM ME UJË I FSHATIT RRETH KALE,
NJËSIA ADMINISTRATIVE MUHUR, BASHKIA DIBËR

"ERALD-G" Sh.p.k
Rruga "KONGRESI I LUSHNJES"
Tirane

Drejtues i projektit
Inxh. Gezim ISLAMI

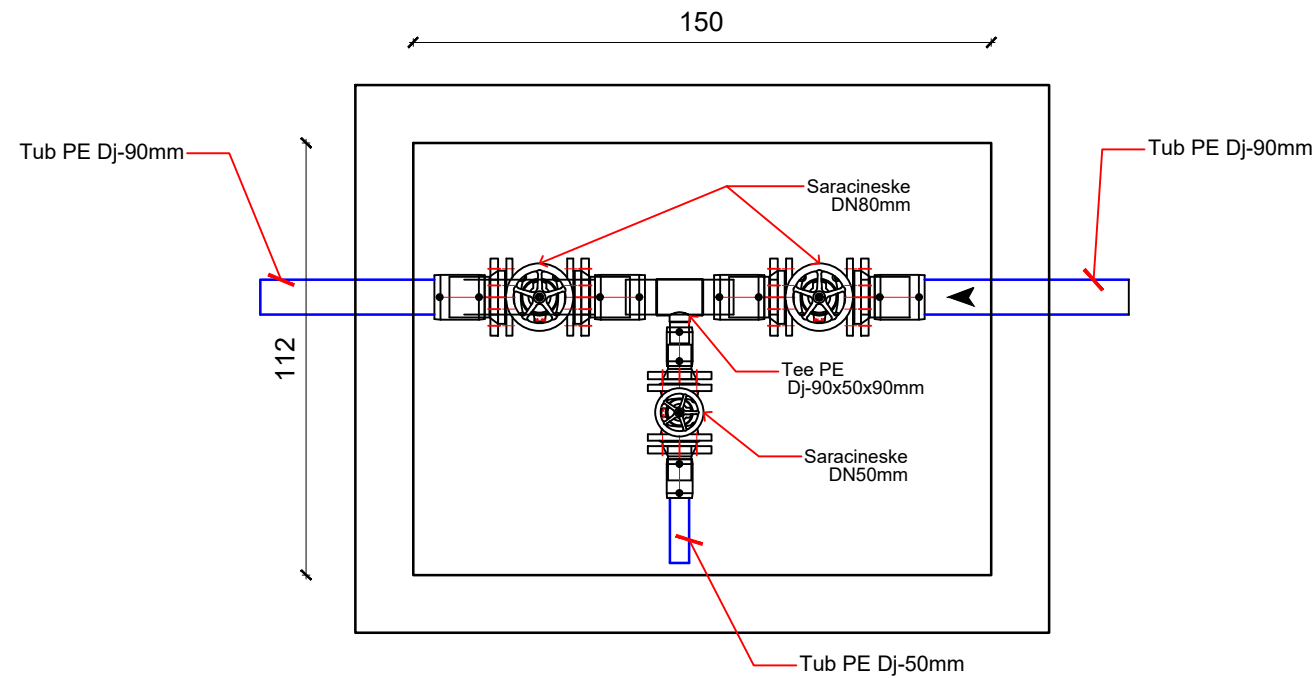
Projektues
Inxh. Gezim ISLAMI
Top. Kujtim Canameti
Top. Alfred NDEGJONI

Projektues
Hidr. Anisa ZAKA
Inxh. Endri PIERO
Mek. Arben MUHA

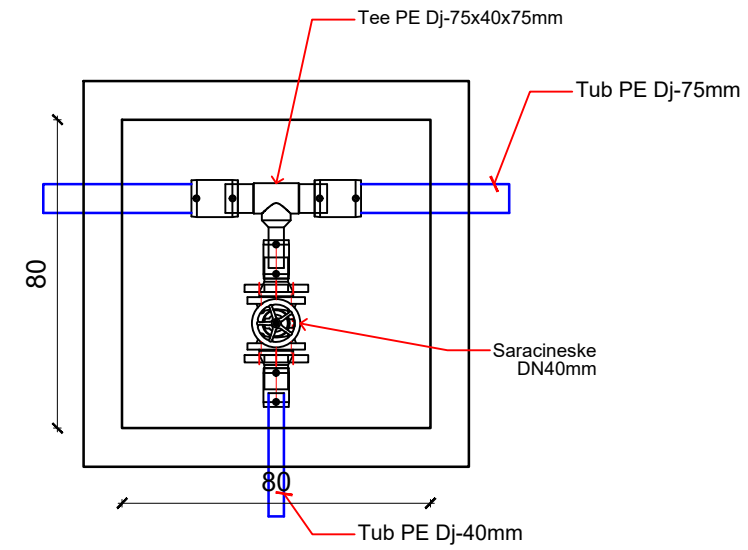
SHKALLA
SH.K.1:1000
Tiranë 2023

FLETA
FQ.45
Format A3

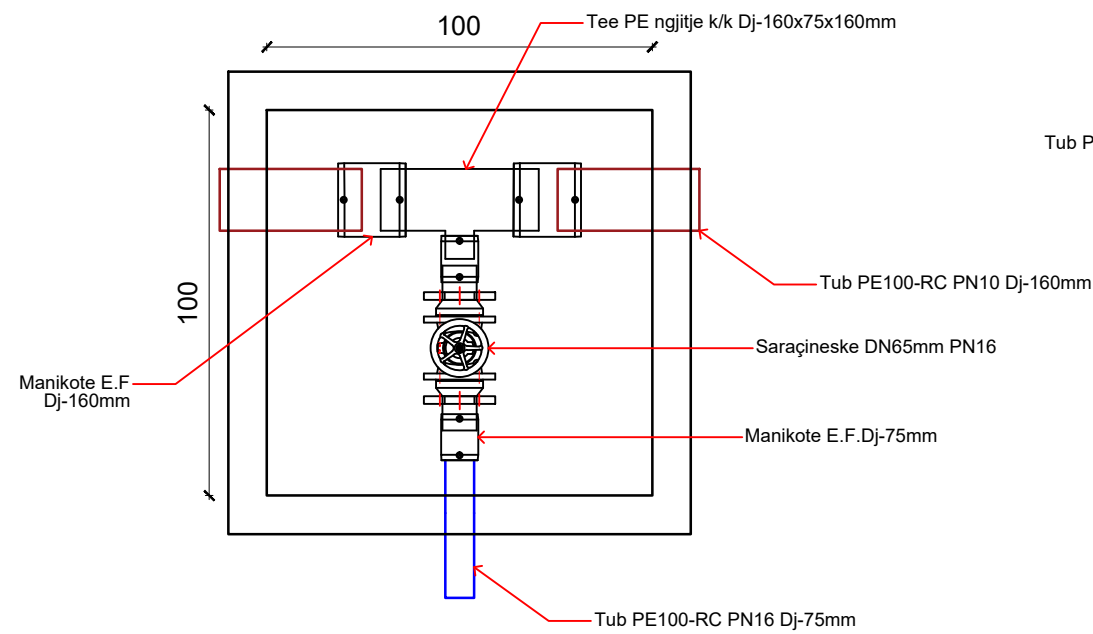
SKEMA E PUSITES P-1



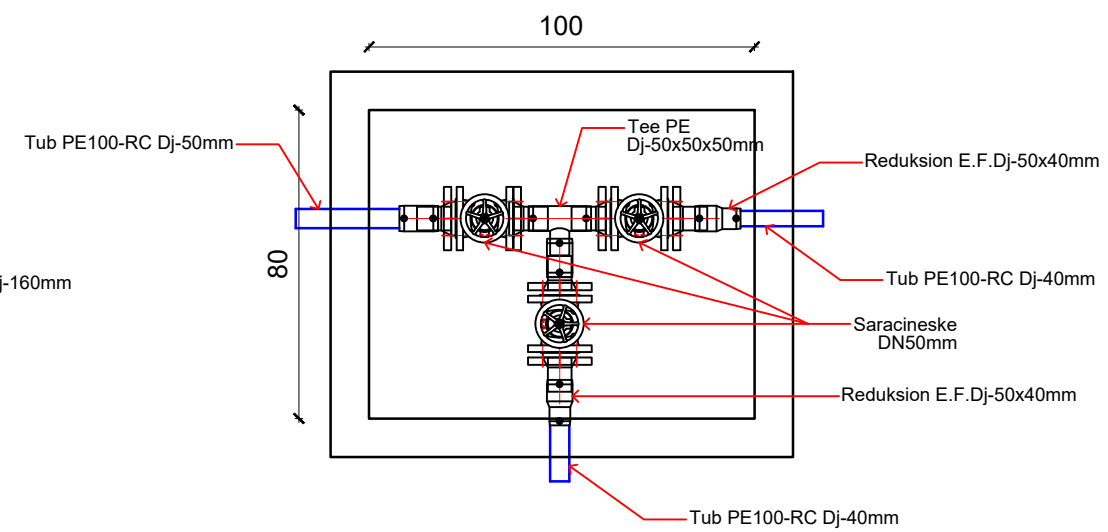
SKEMA E PUSITES P-2



SKEMA E PUSITES TE PIKA E LIDHJES



SKEMA E PUSITES P-3



POROSITËS: SHOQËRIA RAJONALE UJËSJELLËS KANALIZIME DIBËR SH.A
 FURNIZIM ME UJË I FSHATIT RRETH KALE,
 NJËSIA ADMINISTRATIVE MUHUR, BASHKIA DIBËR



"ERALD-G" Sh.p.k
 Rruga "KONGRESI I LUSHNJES"
 Tirane

Drejtues i projektit

Inxh. Gezim ISLAMI

DETAJE PUSITAVE RRJETIT

Projektues

Inxh. Gezim ISLAMI

Top. Kujtim Canameti

Top. Alfred NDRREGJONI

Hidr. Anisa ZAKA

Inxh. Endri PIERO

Mek. Arben MUHA

SHKALLA

SH.K.1:20

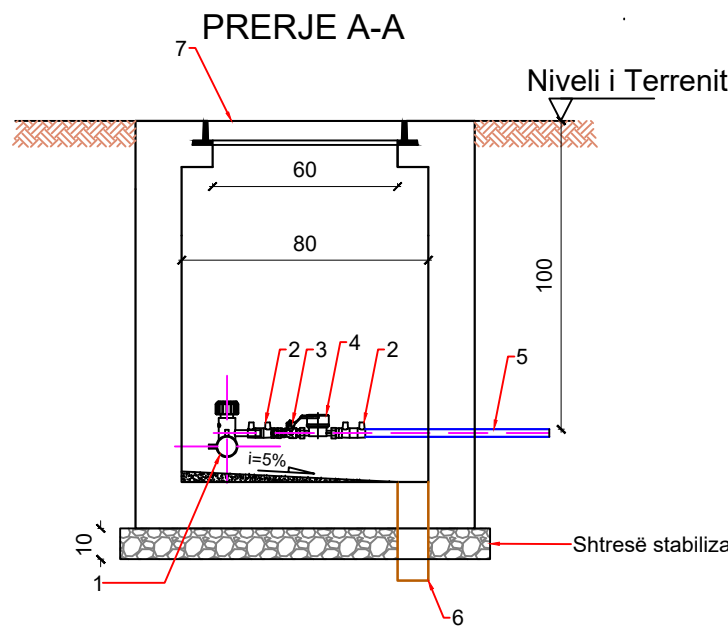
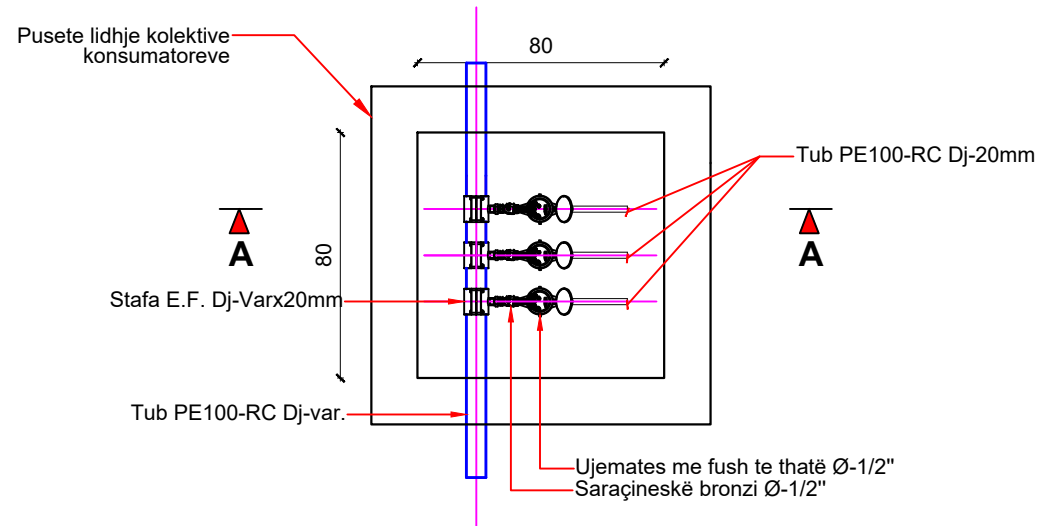
Tiranë 2023

FLETA

FQ.46

Format A3

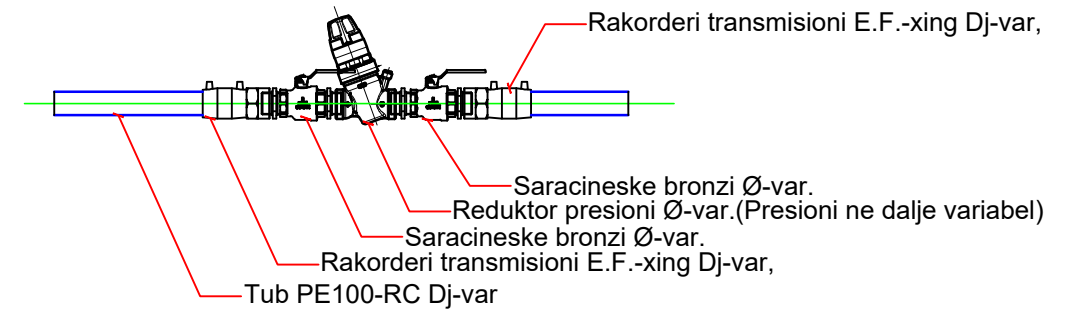
DETAJ PUSETE SHPERNDARJE KOLEKTIVE (3 Degezime)



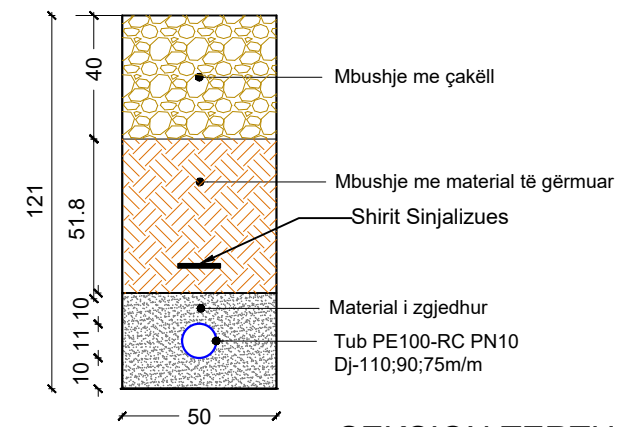
Baza Materiale		
Kodi	Emertim Elementi	Sasia
1	Stafe E.F. Dj-var. x20mm	3
2	Rakord transmisioni E.F.-xing. Dj-20x1/2''	2
3	Saraçineskë bronzi me sferë Ø1/2''	3
4	Ujemates Ø1/2''	3
5	Tub PE100RC PN16 Dj-20mm	n/a
6	Tub drenazh PVC Dj-100mm	n/a
7	Kapak pusete Ø600mm D400	1

Shenim: Ky detaj do te zbatohet ne te gjitha rastet kur ne nje vendodhje kemi me shume se 1 lidhje objekti. Ne projekt jane parashikuar te vendoset 4 puseta

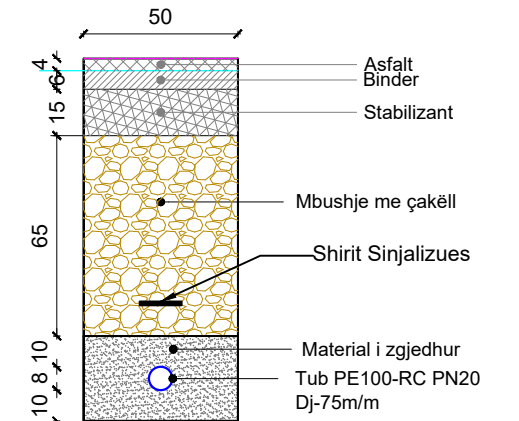
DETAJ INSTALIM REDUKTOR PRESIONI TIPI-1 (REDUKTIM PRESIONI ME NJE SHKALLE)



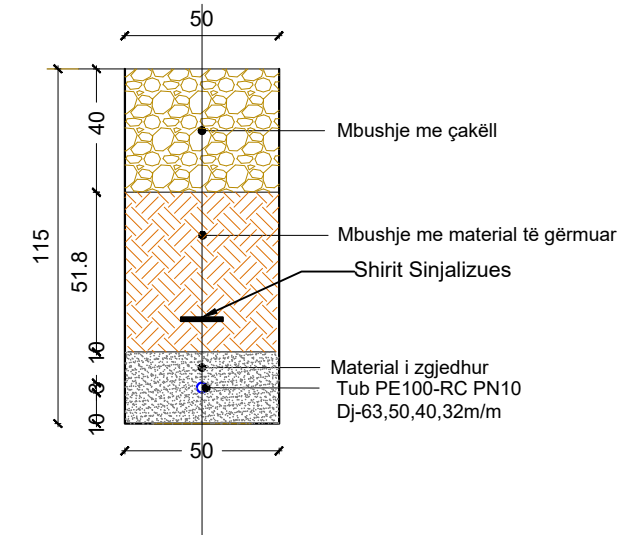
SEKSION TERTHOR TIP-2



SEKSION TERTHOR TIP-3



SEKSION TERTHOR TIP-1



POROSITËS: SHOQËRIA RAJONALE UJËSJELLËS KANALIZIME DIBËR SH.A
FURNIZIM ME UJË I FSHATIT RRETH KALE,
NJËSIA ADMINISTRATIVE MUHUR, BASHKIA DIBËR



"ERALD-G" Sh.p.k
Rruga "KONGRESI I LUSHNYES"
Tirane

Drejtuues i projektit

Inxh. Gezim ISLAMI

DETAJE TE NDRYSHME

Projektues

Inxh. Gezim ISLAMI

Top. Kujtim Canameti

Top. Alfred NDRREGJONI

Hidr. Anisa ZAKA

Inxh. Endri PIERO

Mek. Arben MUHA

SHKALLA

SH.K.1:25

Tiranë 2023

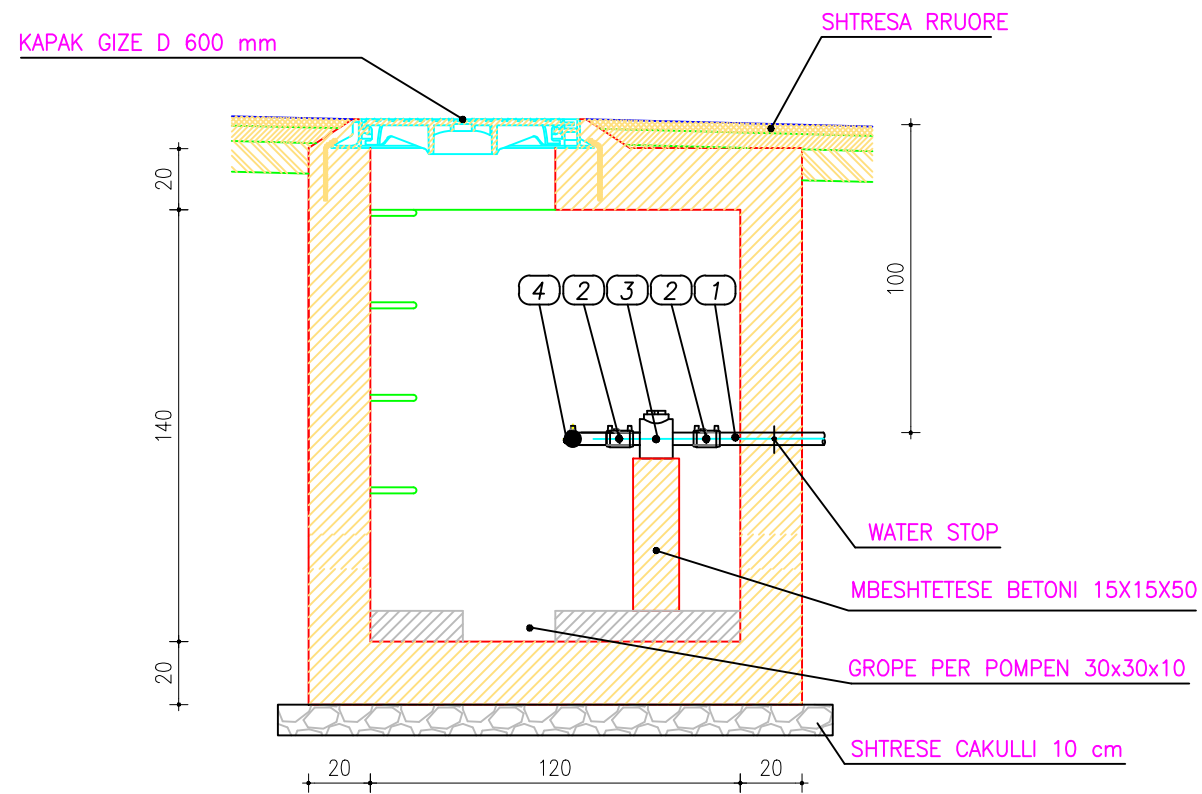
FLETA

FQ.47

Format A3

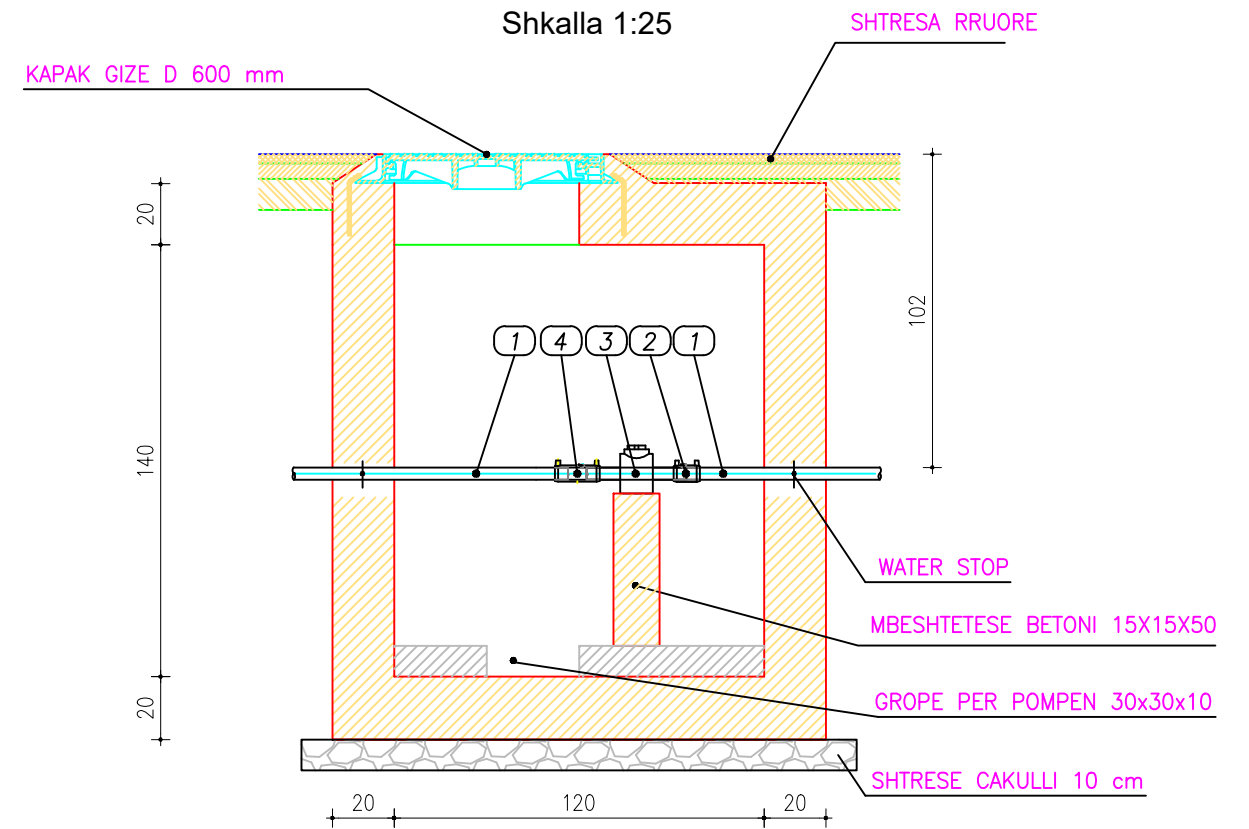
PRERJA A-A

Shkalla 1:25



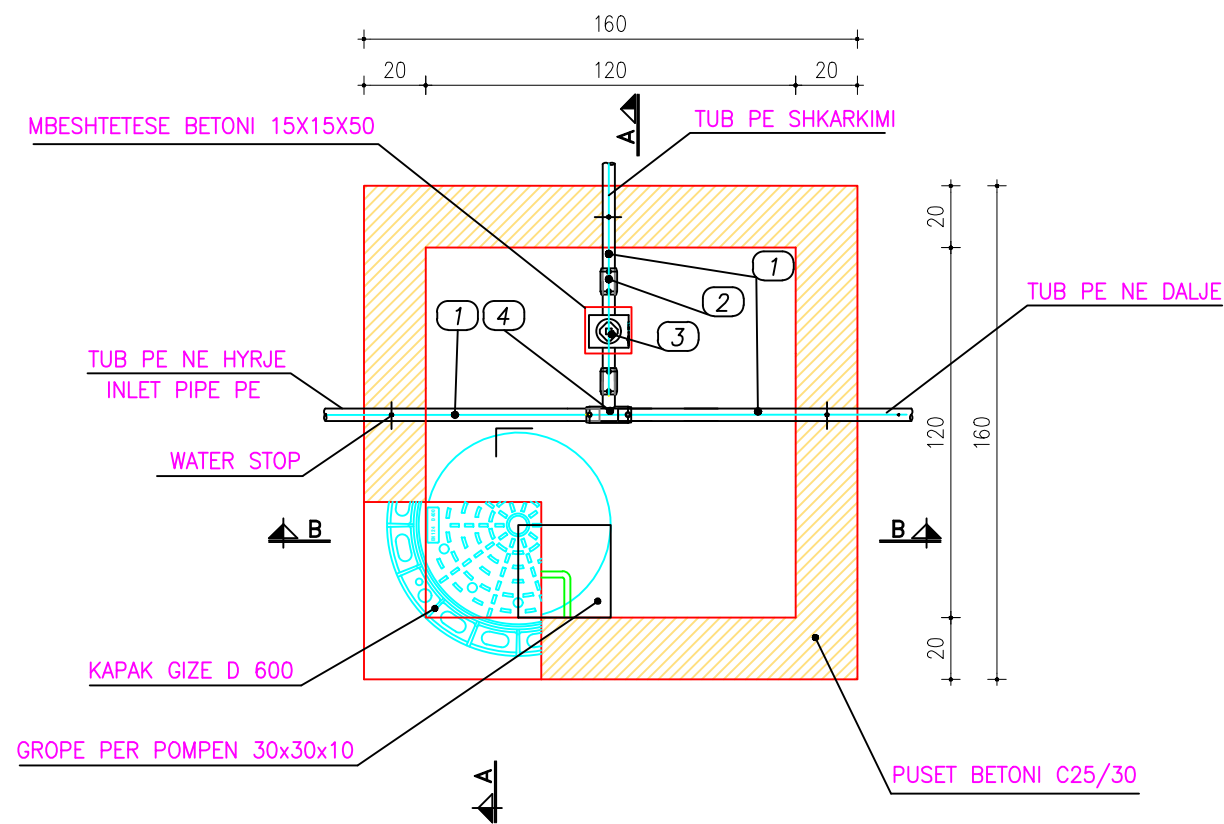
PRERJA B-B

Shkalla 1:25



PLANIMETRIA

Shkalla 1:25



SHENIM:

1. TUBAT QE HYNE DHE DALIN NGA PUSHTA TE BETONOHEN NJEKOHESISHT ME MURET DHE TE VENDOSHET WATER STOP.

LEGJENDA

- 1 Tub HDPE100RC DN-variabel
- 2 Manikote me elektrofuzion HDPE100 SDR11 DN40 PN25
- 3 Saracineske me flanaxhe PN25 DN40
- 4 "T" dalje te reduktuar DN40 PN25

POROSITËS: SHOQËRIA RAJONALE UJËSJELLËS KANALIZIME DIBËR SH.A
FURNIZIM ME UJË I FSHATIT RRETH KALE,
NJËSIA ADMINISTRATIVE MUHUR, BASHKIA DIBËR



"ERALD-G" Sh.p.k
Rruga "KONGRESI I LUSHNJES"
Tirane

Drejtues i projektit

Inxh. Gezim ISLAMI

Projektues

Inxh. Gezim ISLAMI

Hidr. Anisa ZAKA

Top. Kujtim Canameti

Inxh. Endri PIERO

Top. Alfred NDRREGJONI

Mek. Arben MUHA

DETAJ SHKARKUESI

SHKALLA

SH.K.1:25

Tiranë 2023

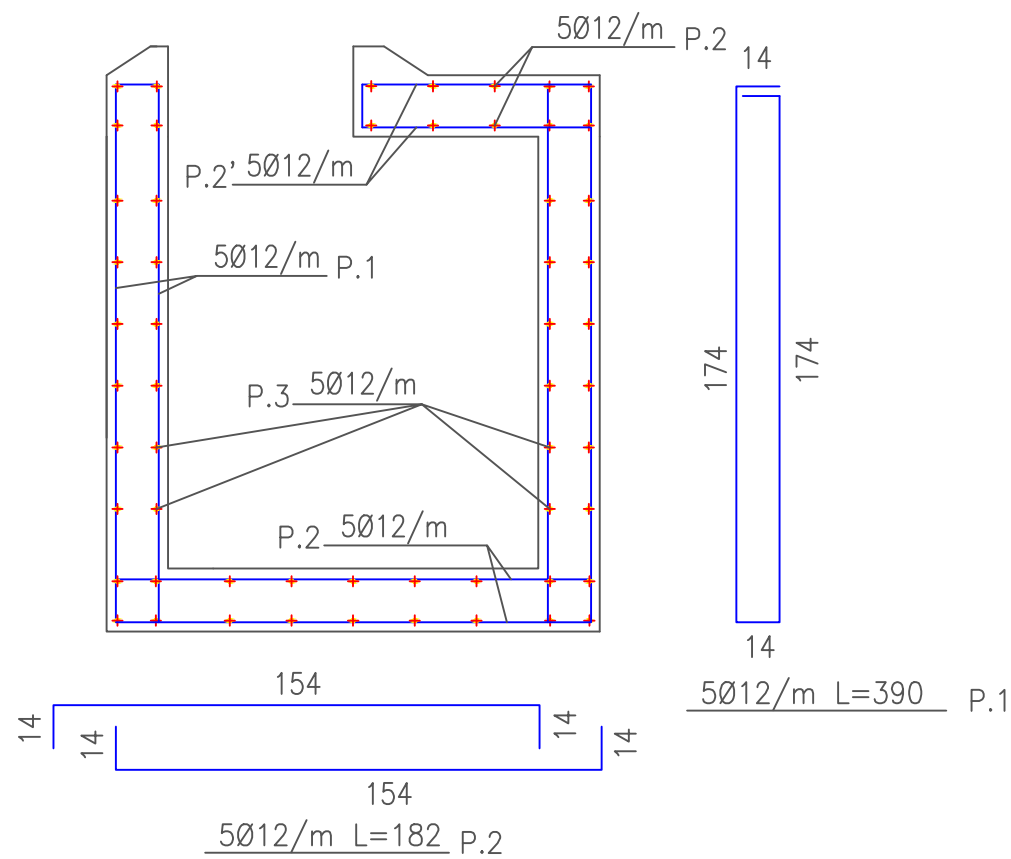
FLETA

FQ.48

Format A3

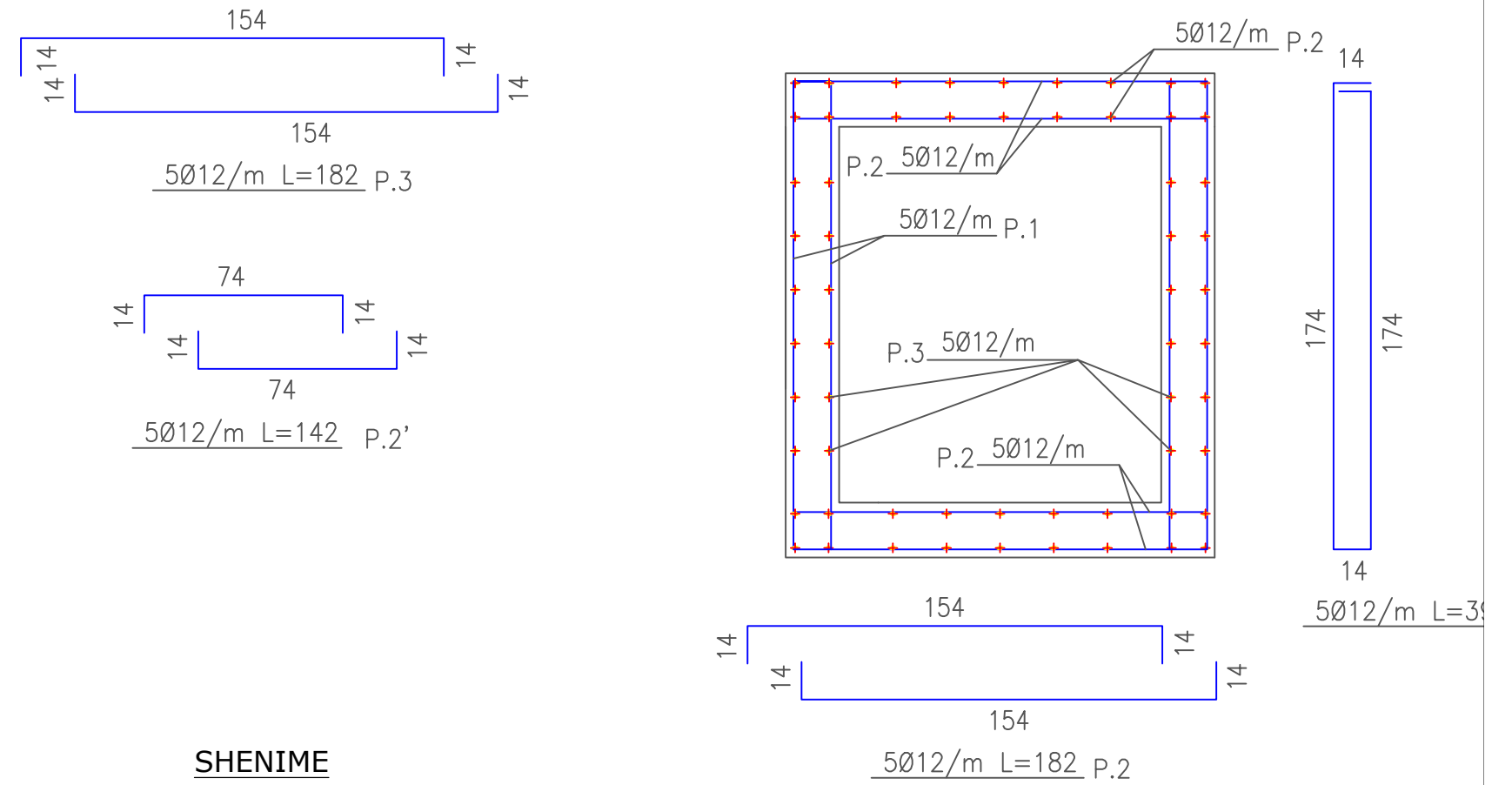
ARMIMI TERTHOR PRERJA A-A

Shkalla 1:25



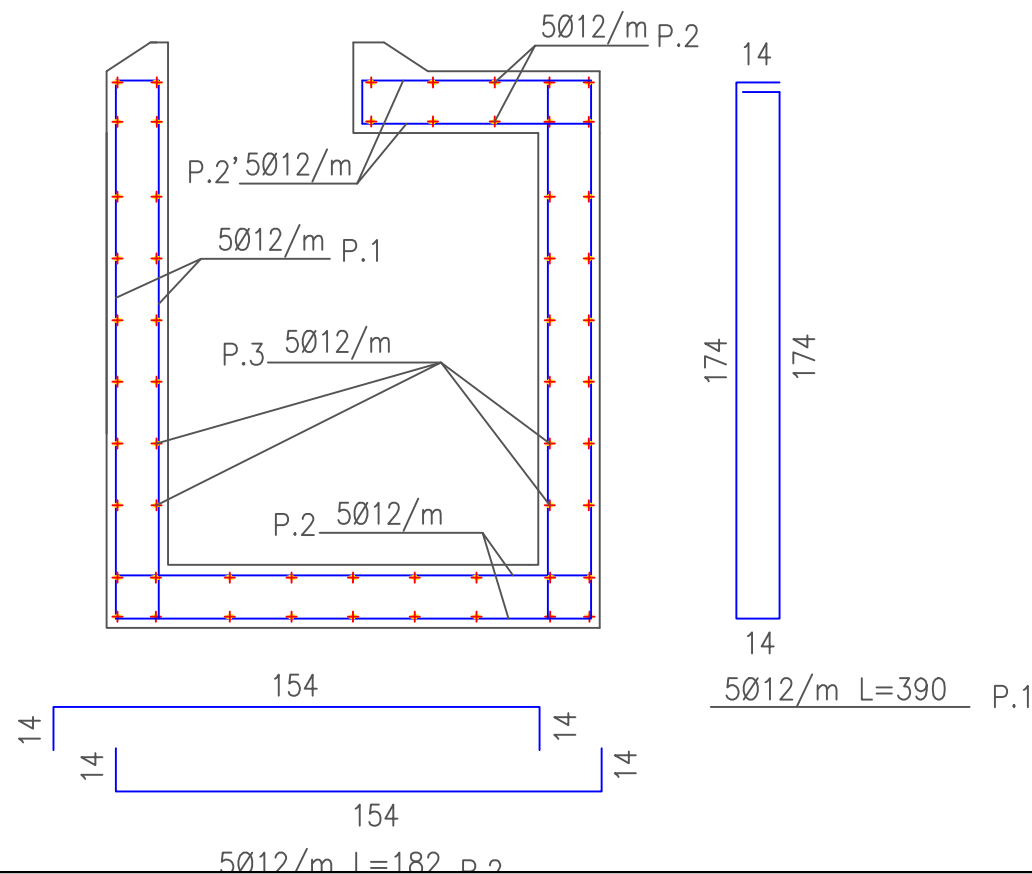
ARMIMI TERTHOR PRERJA C-C

Shkalla 1:25



ARMIMI TERTHOR PRERJA B-B

Shkalla 1:25



SHENIME

1. Tipi i betonit duhet te jene te Klases C25/30 ,
2. Shtresa mbrojtese do te merret a>3cm
3. Hekuri i armimit duhet te jete FeB 44.
4. Tubat qe hyne dhe dalin nga puseta duhen betonuar njekoheisht me muret.

- Sasia e hekurit per puseten e shkarkuesit ose ajruesit =266 kg
- Sasia e betonit per puseten e shkarkuesit ose ajruesit =2.4 m³

ELEMENTI	SPECIFIKIMI I ARMATURES						SPECIFIKIMI I ELEMENTIT		TOTALI (KG)		
	Tipi	Cop	Poz	Ø	l (cm)	skema	cope	L (m)		Ø	ΣL(m)
ARMIMI PUSETES SE SHKARKUESIT DHE AJRUESIT	1	12	1	12	390		28	109.2	6		
			2	12	182		50	91.0	8		
			2'	12	102		12	12.2	10		
			3	12	182		48	87.36	12	300	266.17
266											

POROSITËS: SHOQËRIA RAJONALE UJËSJELLËS KANALIZIME DIBËR SH.A
FURNIZIM ME UJË I FSHATIT RRETH KALE,
NJËSIA ADMINISTRATIVE MUHUR, BASHKIA DIBËR



"ERALD-G" Sh.p.k
Rruga "KONGRESI I LUSHNJES"
Tirane

Drejtuues i projektit

Inxh. Gezim ISLAMI

DETAJ ARMIM PUSETE

Projektues

Inxh. Gezim ISLAMI

Top. Kujtim Canameti

Top. Alfred NDRREGJONI

Hidr. Anisa ZAKA

Inxh. Endri PIERO

Mek. Arben MUHA

SHKALLA

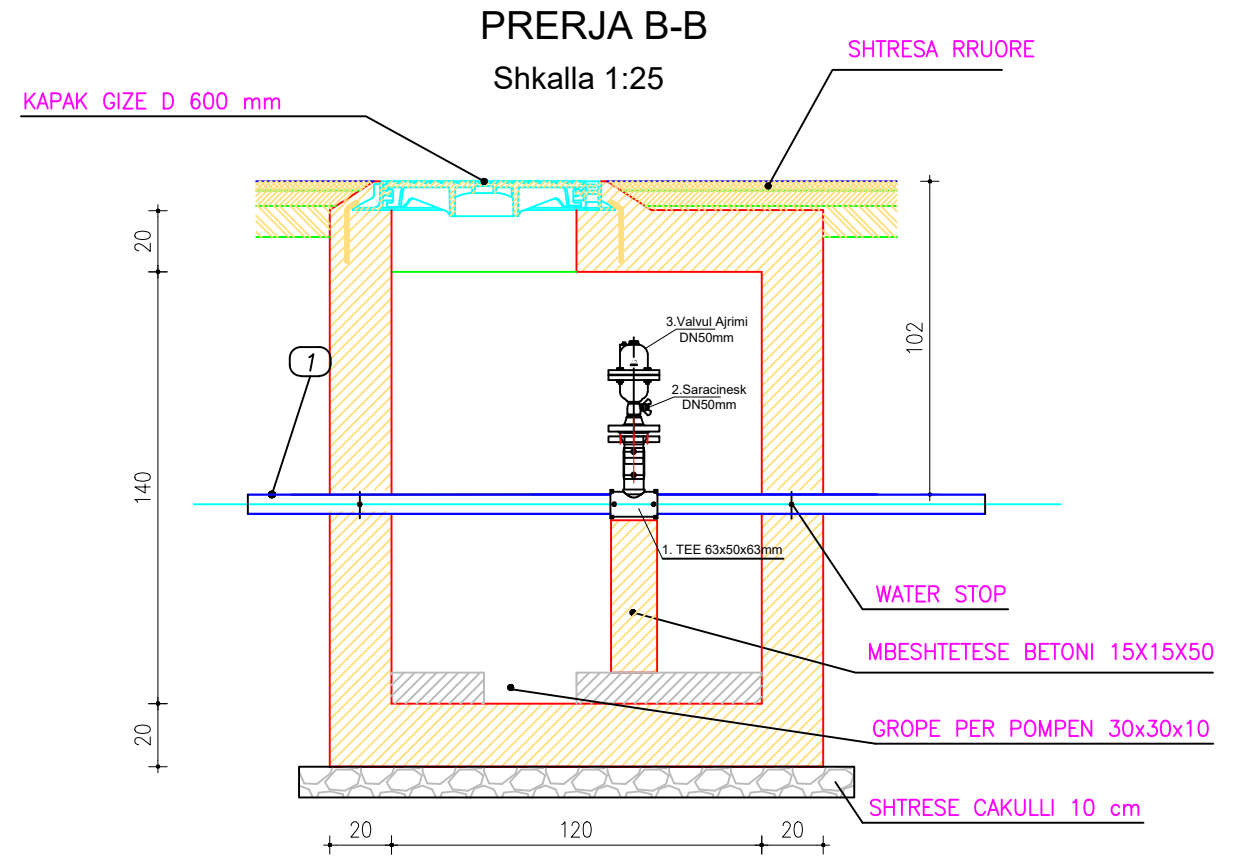
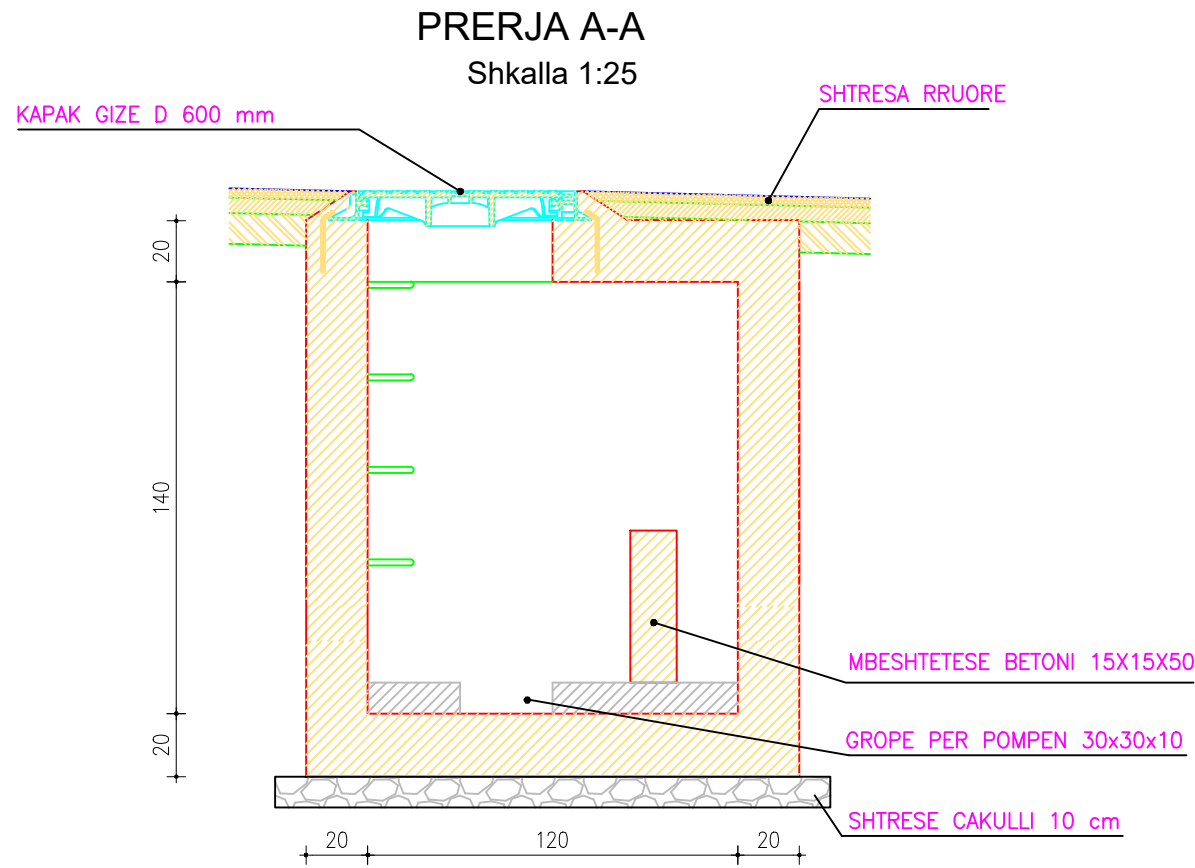
SH.K.1:25

Tiranë 2023

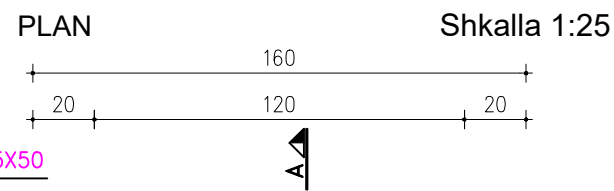
FLETA

FQ.49

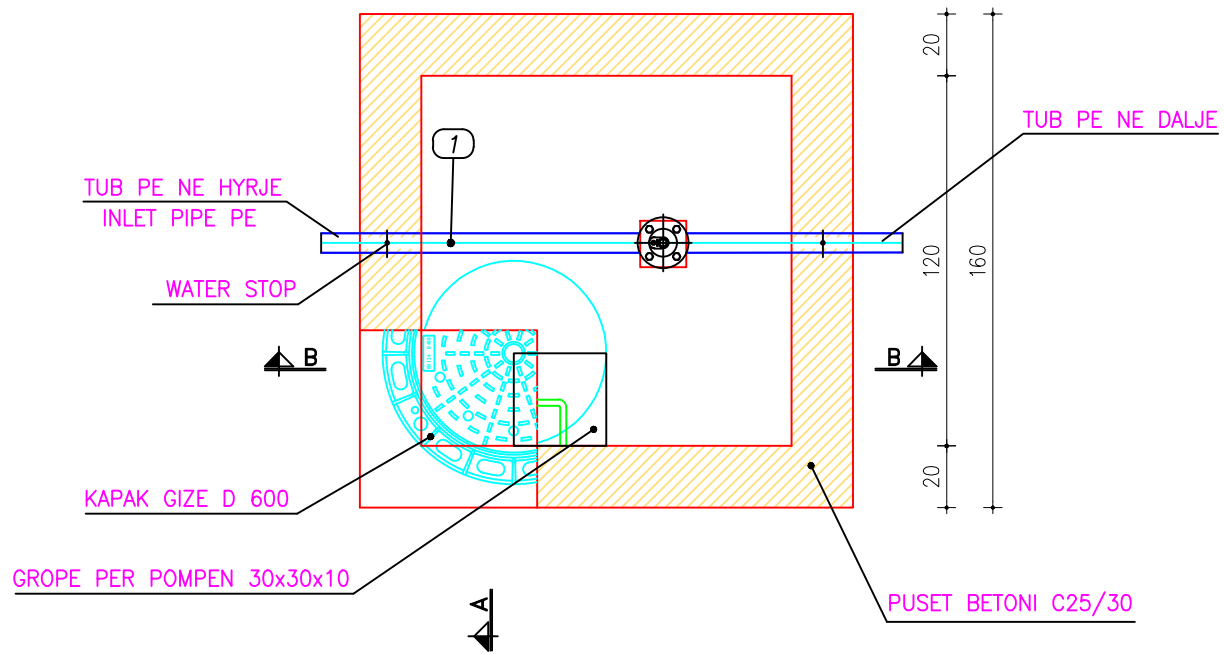
Format A3



PLANIMETRIA



MBESHTETESE BETONI 15X15X50



SHENIM:

1. TUBAT QE HYNE DHE DALIN NGA PUSHTA TE BETONOHEN NJEKOHESISHT ME MURET DHE TE VENDOSHET WATER STOP.

LEGJENDA

- 1 Tub PE100PN10 DN 63 PN10
- 2 Tee E.F.Dj-63x50x63mm
- 3 Saracineske DN50mm PN25
- 4 Ajrues me funksion dyfish DN50mm PN25

POROSITËS: SHOQËRIA RAJONALE UJËSJELLËS KANALIZIME DIBËR SH.A
FURNIZIM ME UJË I FSHATIT RRETH KALE,
NJËSIA ADMINISTRATIVE MUHUR, BASHKIA DIBËR



"ERALD-G" Sh.p.k
Rruga "KONGRESI I LUSHNJES"
Tirane

Drejtues i projektit

Inxh. Gezim ISLAMI

Projektues

Inxh. Gezim ISLAMI

Hidr. Anisa ZAKA

Top. Kujtim Canameti

Inxh. Endri PIERO

DETAJ AJRUESI

Top. Alfred NDEGJONI

Mek. Arben MUHA

SHKALLA

SH.K.1:25

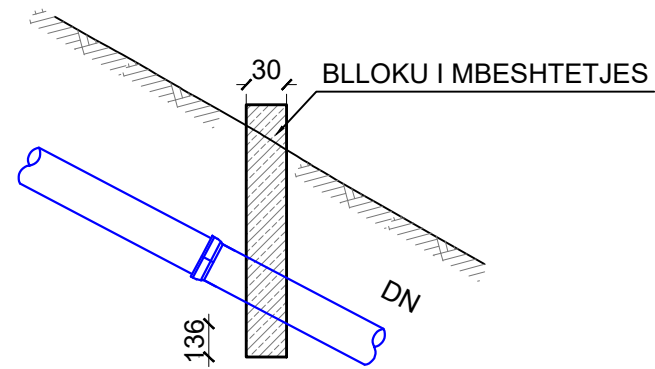
Tiranë 2023

FLETA

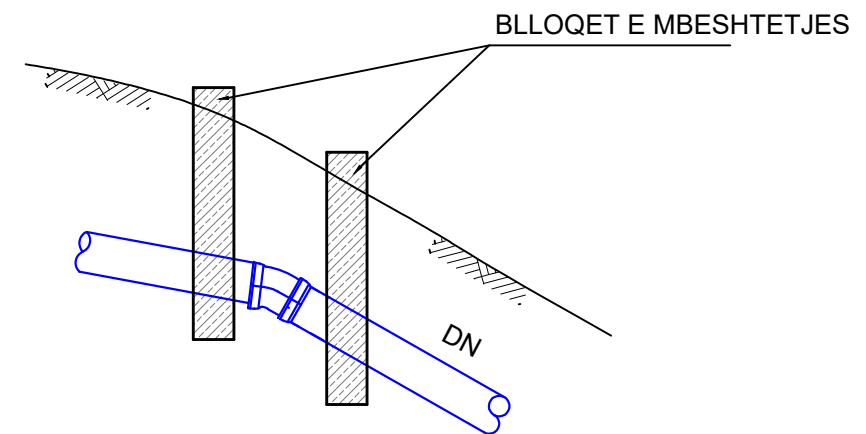
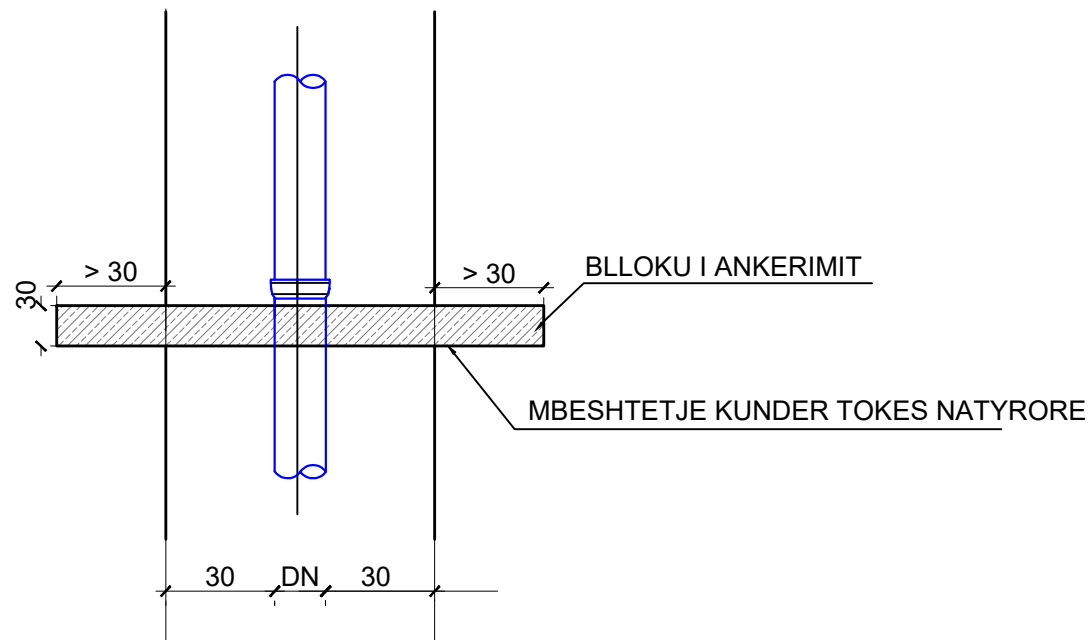
FQ.50

Format A3

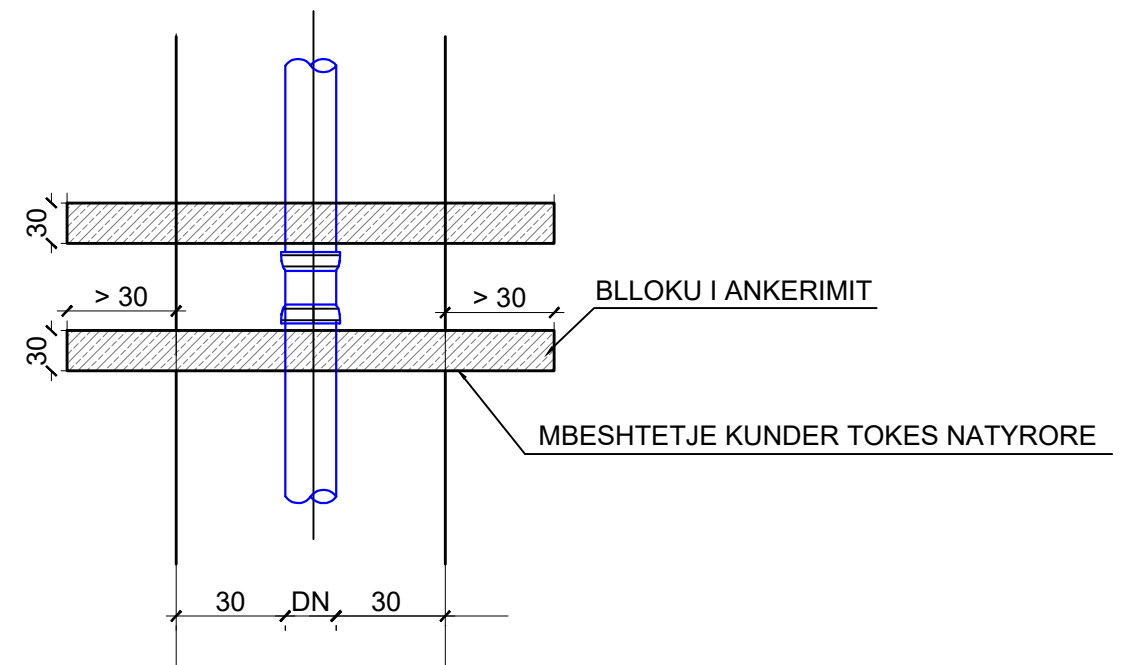
BLLOQET E MBESHTETJES – INSTALIMI I TUBAVE NE SHPATE ME PJERRRESI ME TE MADHE SE 1:6



PAMJE NGA SIPER



PAMJE NGA SIPER



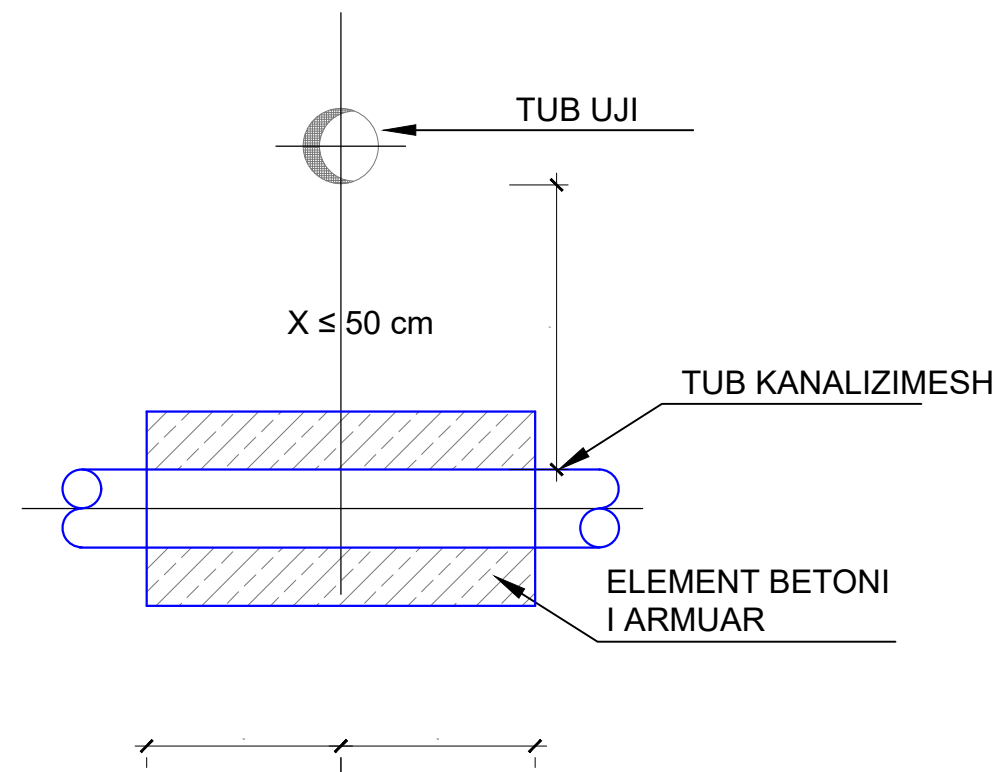
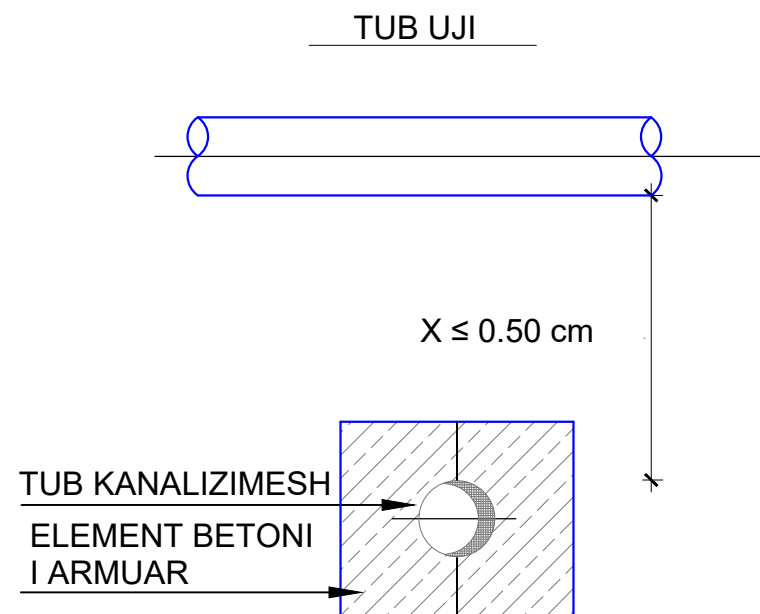
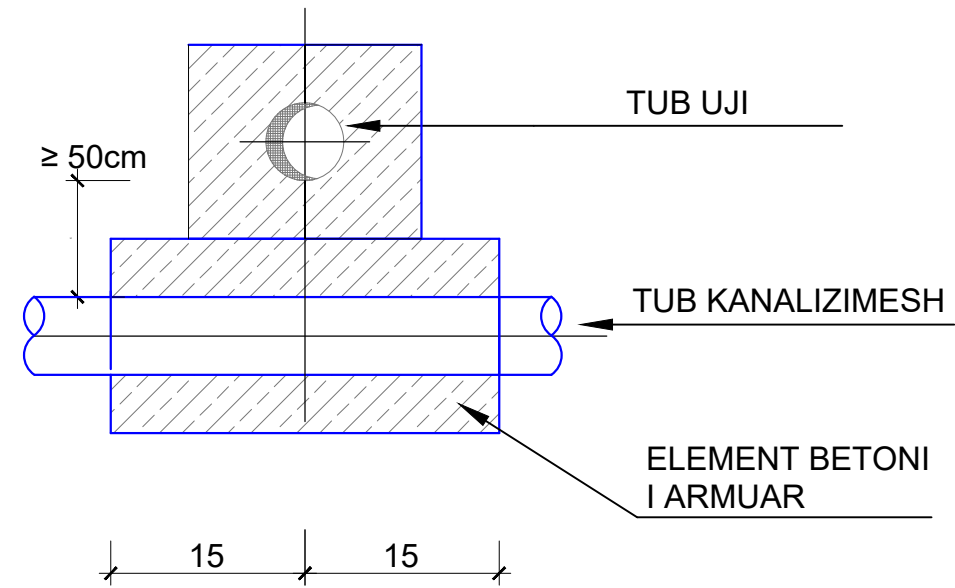
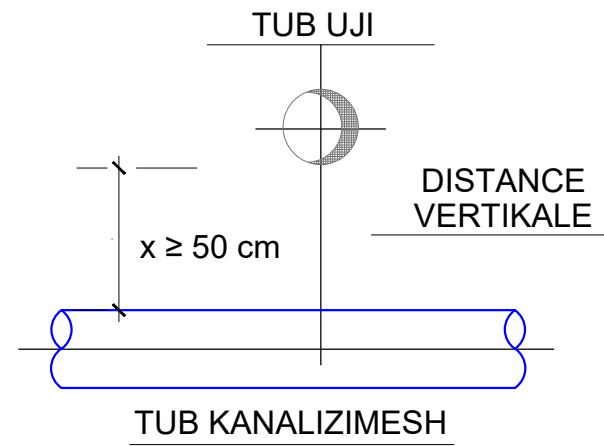
POROSITËS: SHOQËRIA RAJONALE UJËSJELLËS KANALIZIME DIBËR SH.A
 FURNIZIM ME UJË I FSHATIT RRETH KALE,
 NJËSIA ADMINISTRATIVE MUHUR, BASHKIA DIBËR



"ERALD-G" Sh.p.k
 Rruga "KONGRESI I LUSHNJES"
 Tirane

Drejtues i projektit		Projektues		SHKALLA	FLETA
Inxh. Gezim ISLAMI		Inxh. Gezim ISLAMI	Hidr. Anisa ZAKA		FQ.51
DETAJE TE NDRYSHME		Top. Kujtim Canameti	Inxh. Endri PIERO		
		Top. Alfred NDEGJONI	Mek. Arben MUHA		
				Tiranë 2023	Format A3

DETAJET TIP PER TUBAT E KRYQEZUAR



POROSITËS: SHQËRIA RAJONALE UJËSJELLËS KANALIZIME DIBËR SH.A
 FURNIZIM ME UJË I FSHATIT RRETH KALE,
 NJËSIA ADMINISTRATIVE MUHUR, BASHKIA DIBËR



"ERALD-G" Sh.p.k
 Rruga "KONGRESI I LUSHNJES"
 Tirane

Drejtues i projektit

Inxh. Gezim ISLAMI

DETAJE TE NDRYSHME

Projektues

Inxh. Gezim ISLAMI

Top. Kujtim Canameti

Top. Alfred NDRËGJONI

Hidr. Anisa ZAKA

Inxh. Endri PIERO

Mek. Arben MUHA

SHKALLA

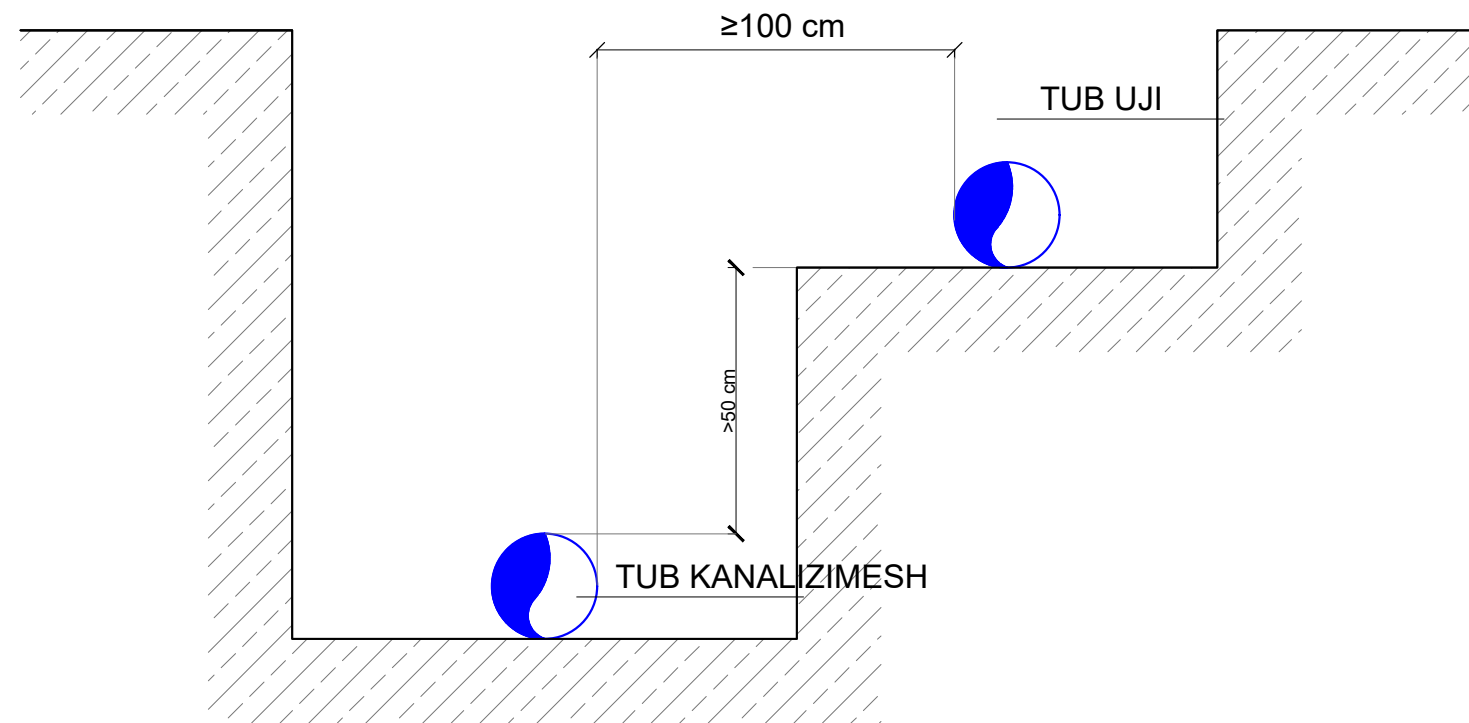
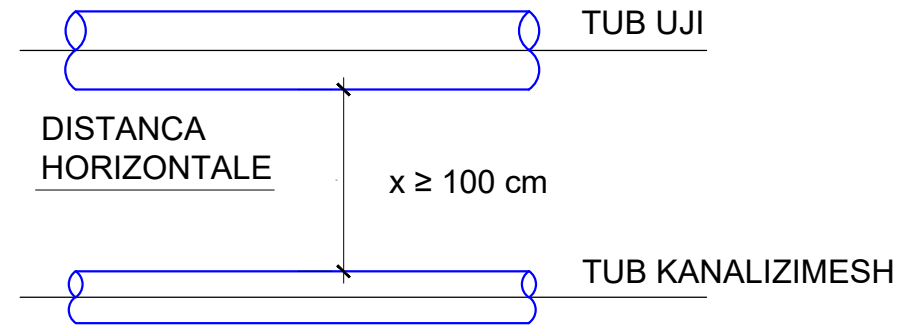
Tiranë 2023

FLETA

FQ.52

Format A3

DETAJET TIP PER TUBAT PARALEL



POROSITËS: SHQËRIA RAJONALE UJËSJELLËS KANALIZIME DIBËR SH.A
 FURNIZIM ME UJË I FSHATIT RRETH KALE,
 NJËSIA ADMINISTRATIVE MUHUR, BASHKIA DIBËR



"ERALD-G" Sh.p.k
 Rruga "KONGRESI I LUSHNYES"
 Tirane

Drejtues i projektit

Inxh. Gezim ISLAMI

DETAJE TE NDRYSHME

Projektues

Inxh. Gezim ISLAMI

Top. Kujtim Canameti

Top. Alfred NDRREGJONI

Hidr. Anisa ZAKA

Inxh. Endri PIERO

Mek. Arben MUHA

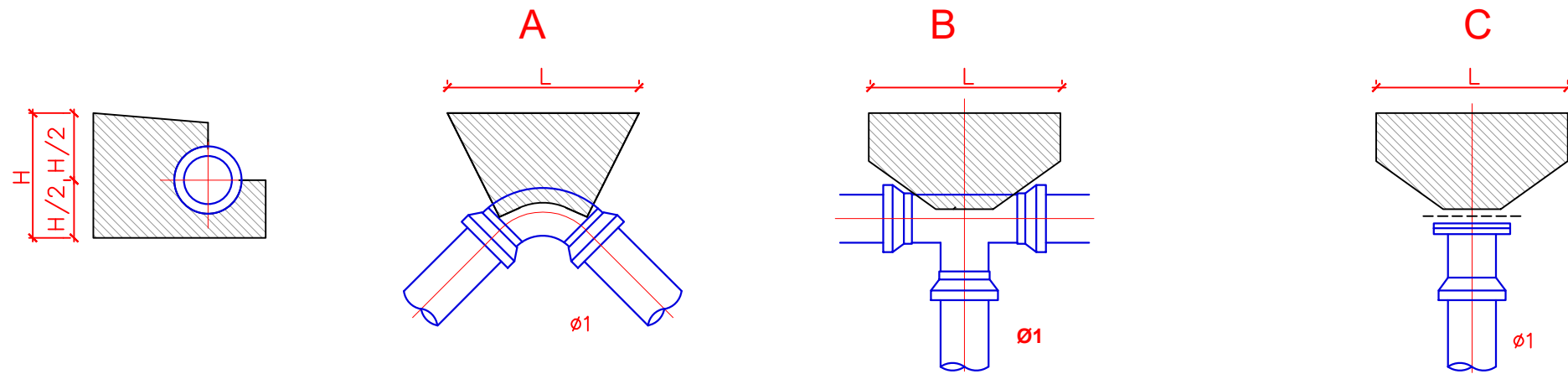
SHKALLA

Tiranë 2023

FLETA

FQ.53

Format A3



	A ₁	A ₂	A ₃	A ₄	A ₅	A ₆	B	C
Ø1	90° 	60° 	45° 	30° 	22° 	11° 		
mm	m³	m³	m³	m³	m³	m³	m³	m³
65	0.07	0.05	0.04	0.03	0.02	0.01	0.05	0.05
80	0.11	0.08	0.06	0.04	0.03	0.02	0.08	0.08
100	0.16	0.11	0.08	0.06	0.04	0.02	0.11	0.11

POROSITËS: SHQËRIA RAJONALE UJËSJELLËS KANALIZIME DIBËR SH.A
 FURNIZIM ME UJË I FSHATIT RRETH KALE,
 NJËSIA ADMINISTRATIVE MUHUR, BASHKIA DIBËR



"ERALD-G" Sh.p.k
 Rruga "KONGRESI I LUSHNYES"
 Tirane

Drejtues i projektit

Inxh. Gezim ISLAMI

Projektues

Inxh. Gezim ISLAMI

Hidr. Anisa ZAKA

Top. Kujtim Canameti

Inxh. Endri PIERO

Top. Alfred NDREGJONI

Mek. Arben MUHA

DETAJE ANKER

SHKALLA

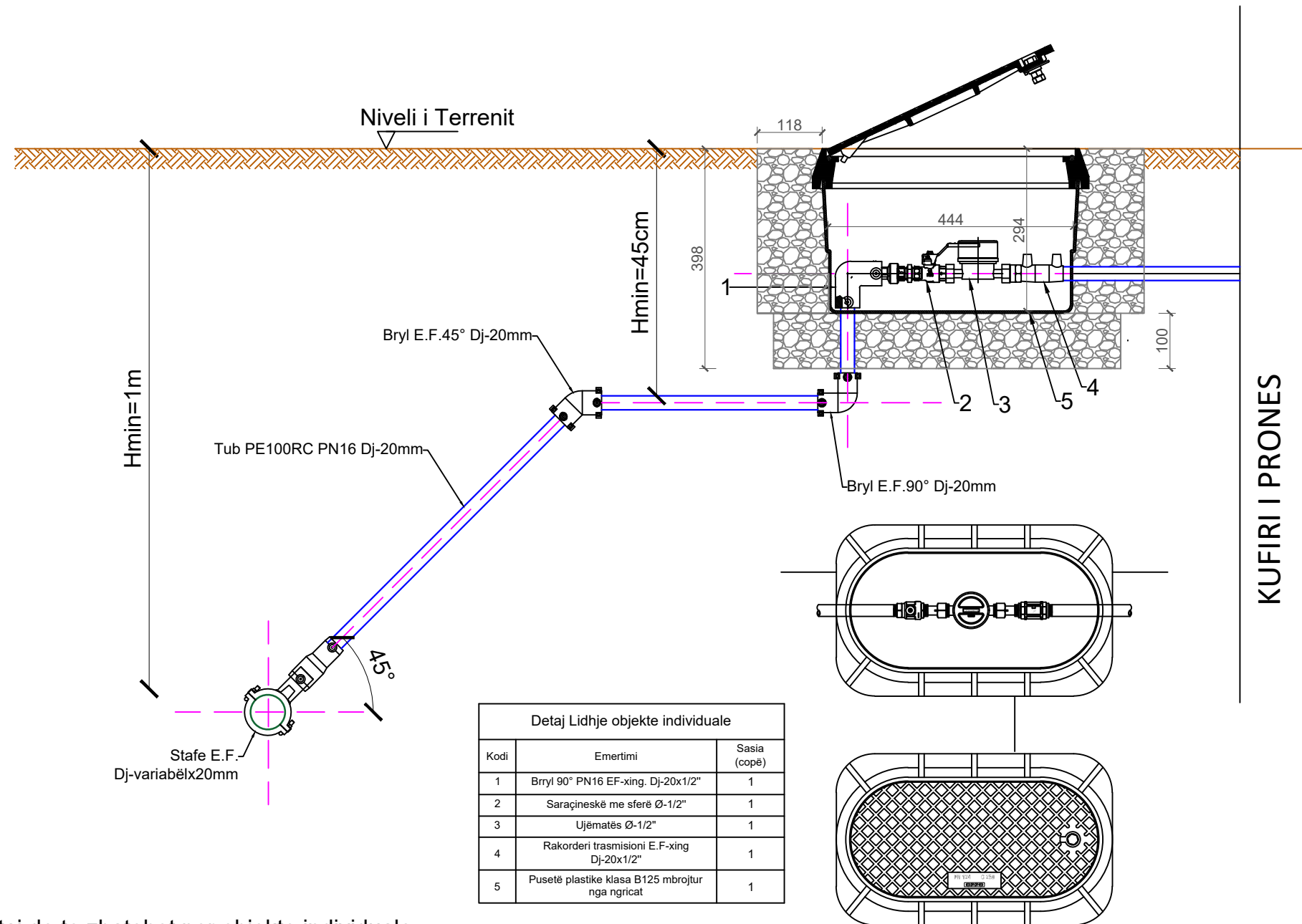
Tiranë 2023

FLETA

FQ.54

Format A3

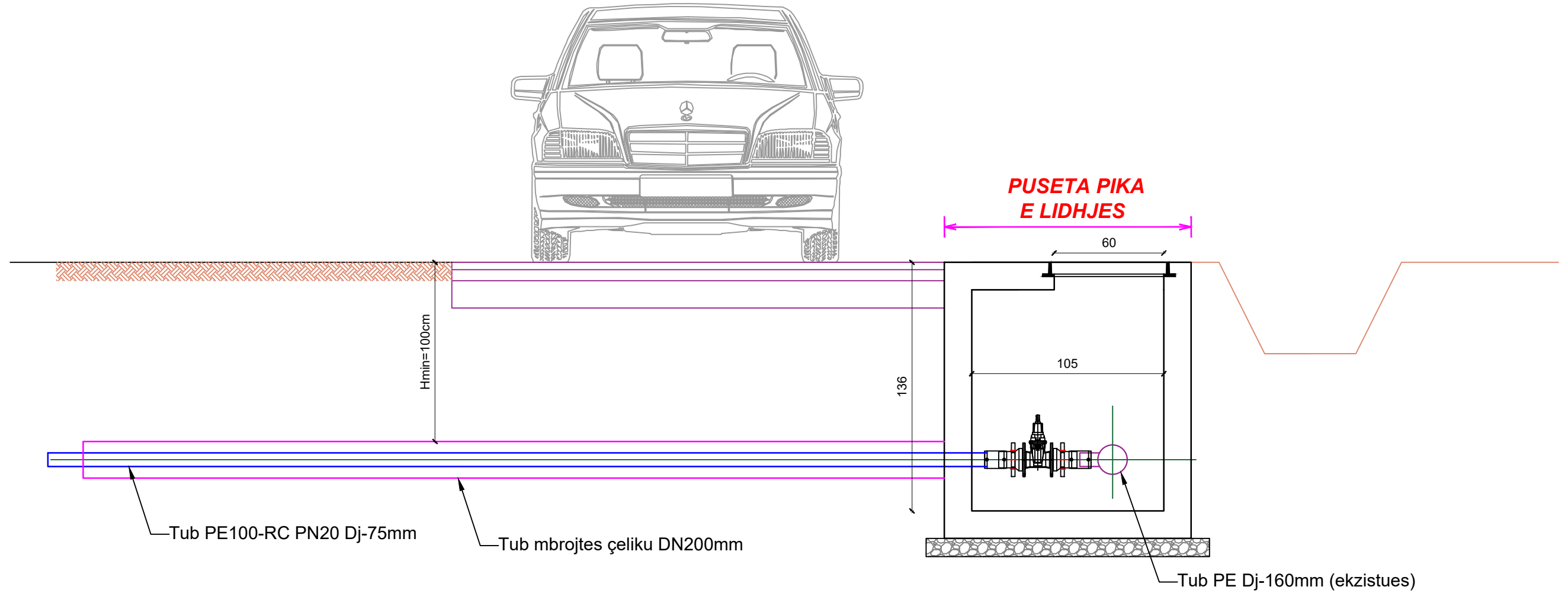
DETAJ PIKES SE LIDHJES OBJEKTE INDIVIDUALE INSTALIM UJEMATESI NE KASETE PLASTIKE



Shenim: Ky detaj do te zbatohet per objekte individuale (nuk ka lidhje te tjera ne ate vendodhje).
Kasetat plastike hermetike te parashikuara ne projekt jane 100 copë.
Dimensionet jane ne mm

POROSITËS: SHOQËRIA RAJONALE UJËSJELLËS KANALIZIME DIBËR SH.A FURNIZIM ME UJË I FSHATIT RRETH KALE, NJËSIA ADMINISTRATIVE MUHUR, BASHKIA DIBËR	 "ERALD-G" Sh.p.k Rruga "KONGRESI I LUSHNJES" Tirane	Drejtues i projektit	Projektues			SHKALLA	FLETA
		Inxh. Gezim ISLAMI DETAJ LIDHJE OBJEKTI	Inxh. Gezim ISLAMI Top. Kujtim Canameti Top. Alfred NDREGJONI	Hidr. Anisa ZAKA Inxh. Endri PIERO Mek. Arben MUHA	Sh.k.1:10 Tiranë 2023	FQ.55 Format A3	

**DETAJ KALIMIT RRUGES KRYESORE
PESHKOPI-KUKES**



POROSITËS: SHQËRIA RAJONALE UJËSJELLËS KANALIZIME DIBËR SH.A
FURNIZIM ME UJË I FSHATIT RRETH KALE,
NJËSIA ADMINISTRATIVE MUHUR, BASHKIA DIBËR



"ERALD-G" Sh.p.k
Rruga "KONGRESI I LUSHNJES"
Tirane

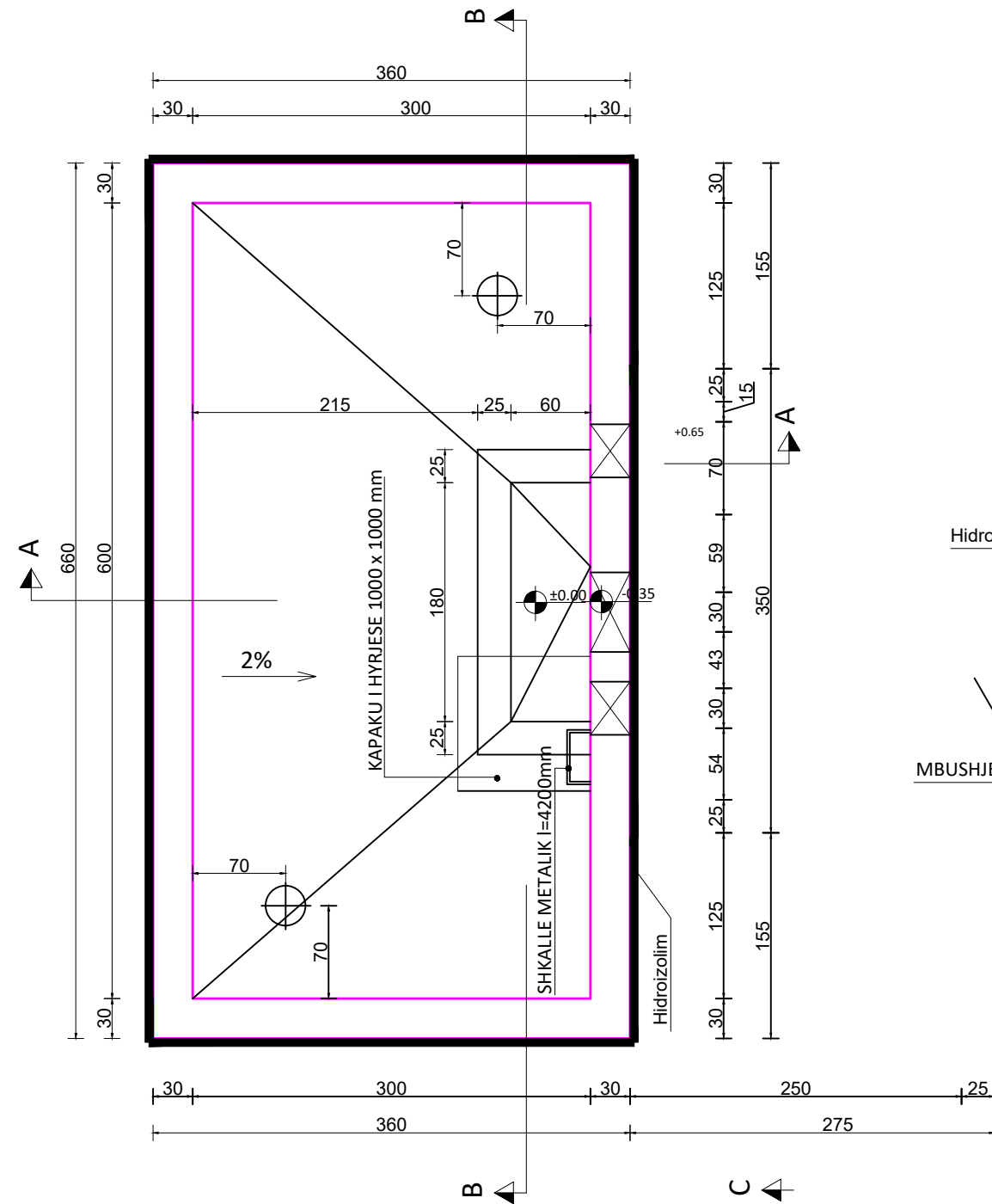
Drejtues i projektit		Projektues	
Inxh. Gezim ISLAMI		Inxh. Gezim ISLAMI	Hidr. Anisa ZAKA
		Top. Kujtim Canameti	Inxh. Endri PIERO
		Top. Alfred NDREGJONI	Mek. Arben MUHA

DETAJ KALIM RRUGE AUTO

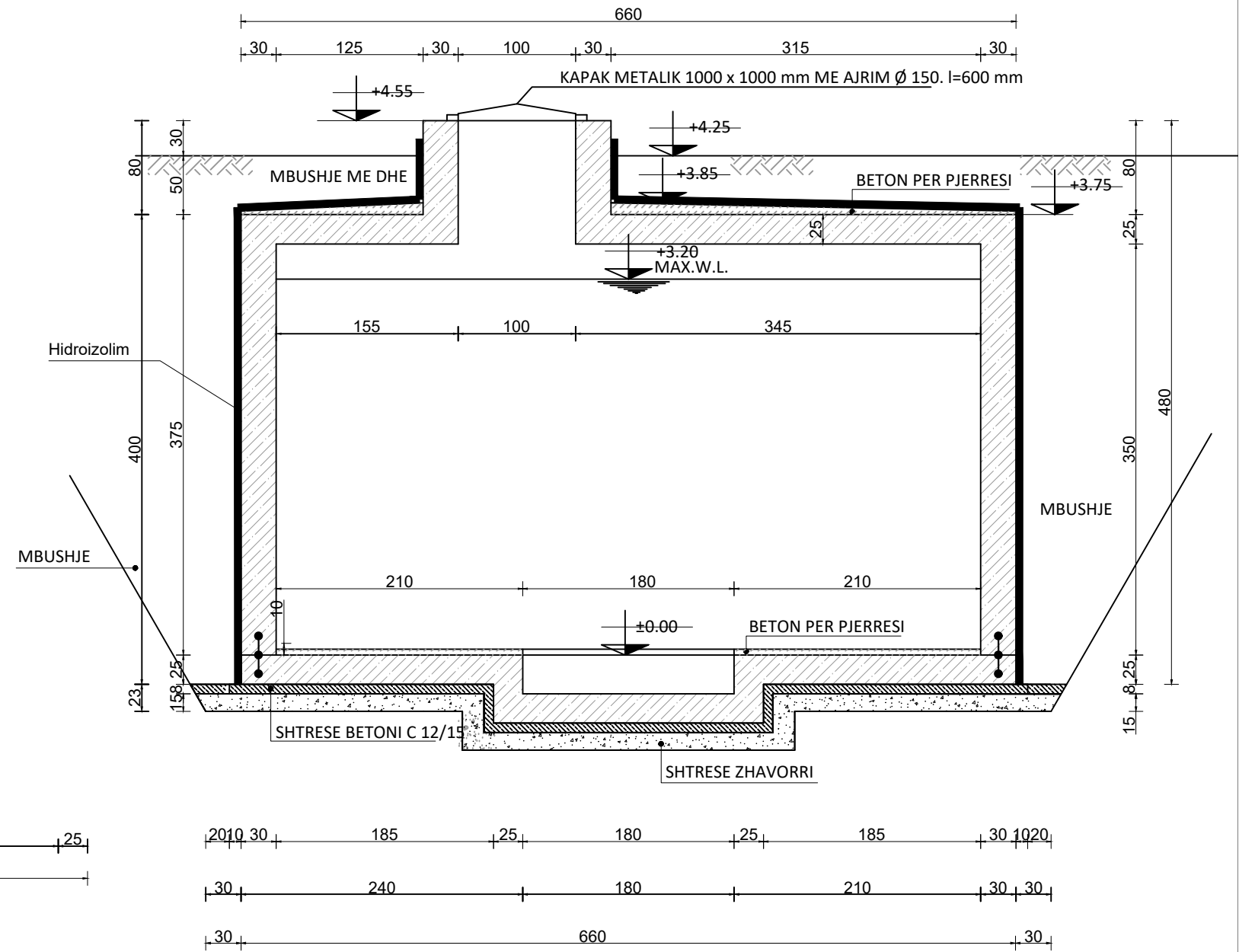
SHKALLA	FLETA
SH.K.1:25	FQ.56
Tiranë 2023	Format A3

DEPO UJI V=50m³

PLAN / PLANIMETRIA SH: 1:50



PRERJA B-B SH: 1:50



SHENIME TEKNIKE

1- BETONI C25/30

2-HEKURI 500S

3- NE VENDET E BIRAVE , HEKURAT TE PRITEN NE VEND, MBASI TE JETE NDERTUAR KALLEPI I DRURIT

POROSITËS: SHOQËRIA RAJONALE UJËSJELLËS KANALIZIME DIBËR SH.A
 FURNIZIM ME UJË I FSHATIT RRETH KALE,
 NJËSIA ADMINISTRATIVE MUHUR, BASHKIA DIBËR



"ERALD-G" Sh.p.k
 Rruga "KONGRESI I LUSHNJES"
 Tirane

Drejtimes i projektit

Inxh. Gezim ISLAMI

PLANIMETRI+PRERJE

Projektues

Inxh. Gezim ISLAMI

Top. Kujtim Canameti

Top. Alfred NDEGJONI

Hidr. Anisa ZAKA

Inxh. Endri PIERO

Mek. Arben MUHA

SHKALLA

SH.K.1:50

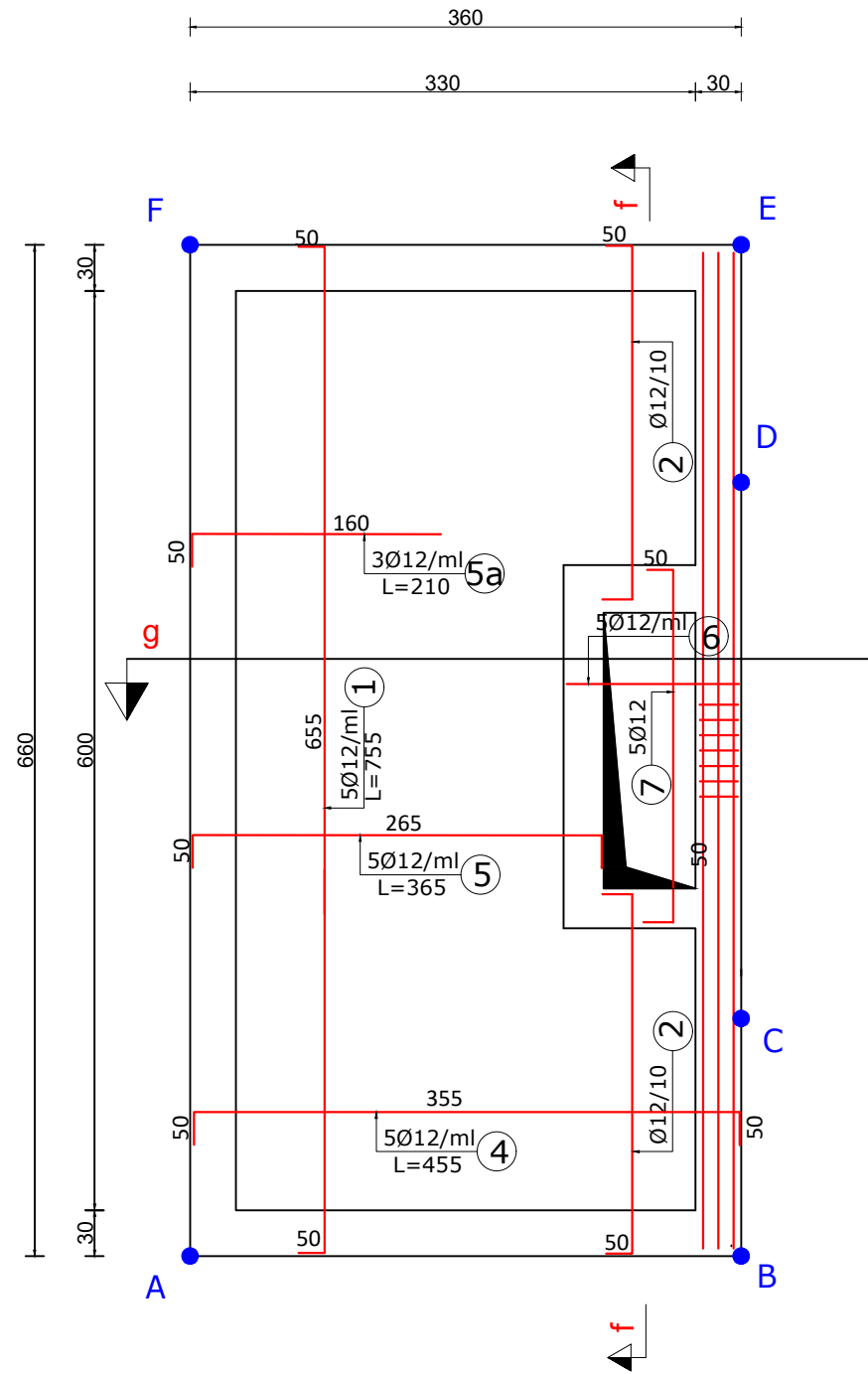
Tiranë 2023

FLETA

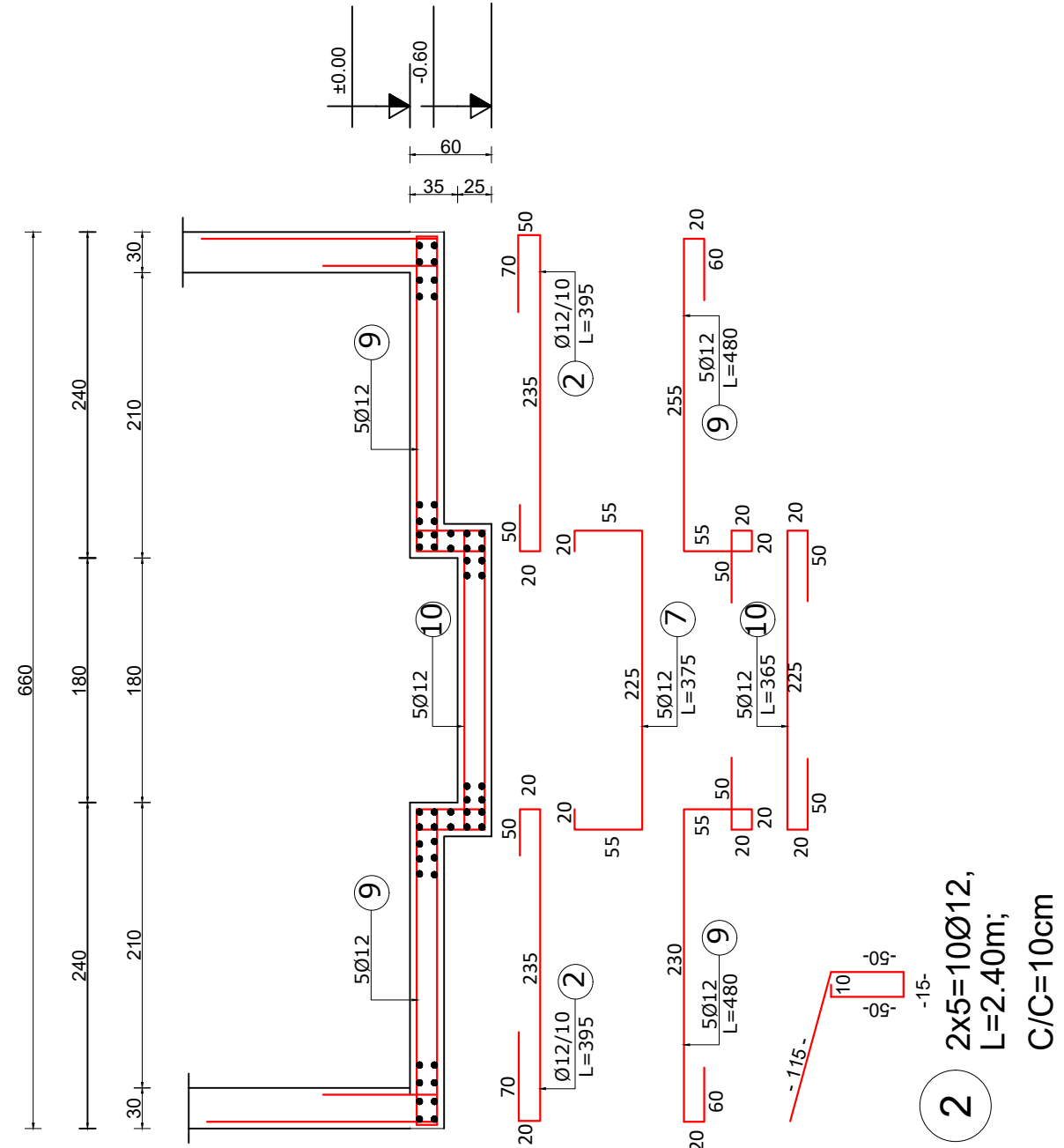
FQ.57

Format A3

ARMIMI I DYSHEMESE (SHUFRAT E POSHTEME)



PRERJA f-f



SHENIME TEKNIKE

- 1- BETONI C25/30
- 2-HEKURI 500S
- 3- NE VENDET E BIRAVE , HEKURAT TE PRITEN NE VEND, MBASI TE JETE NDERTUAR KALLEPI I DRURIT

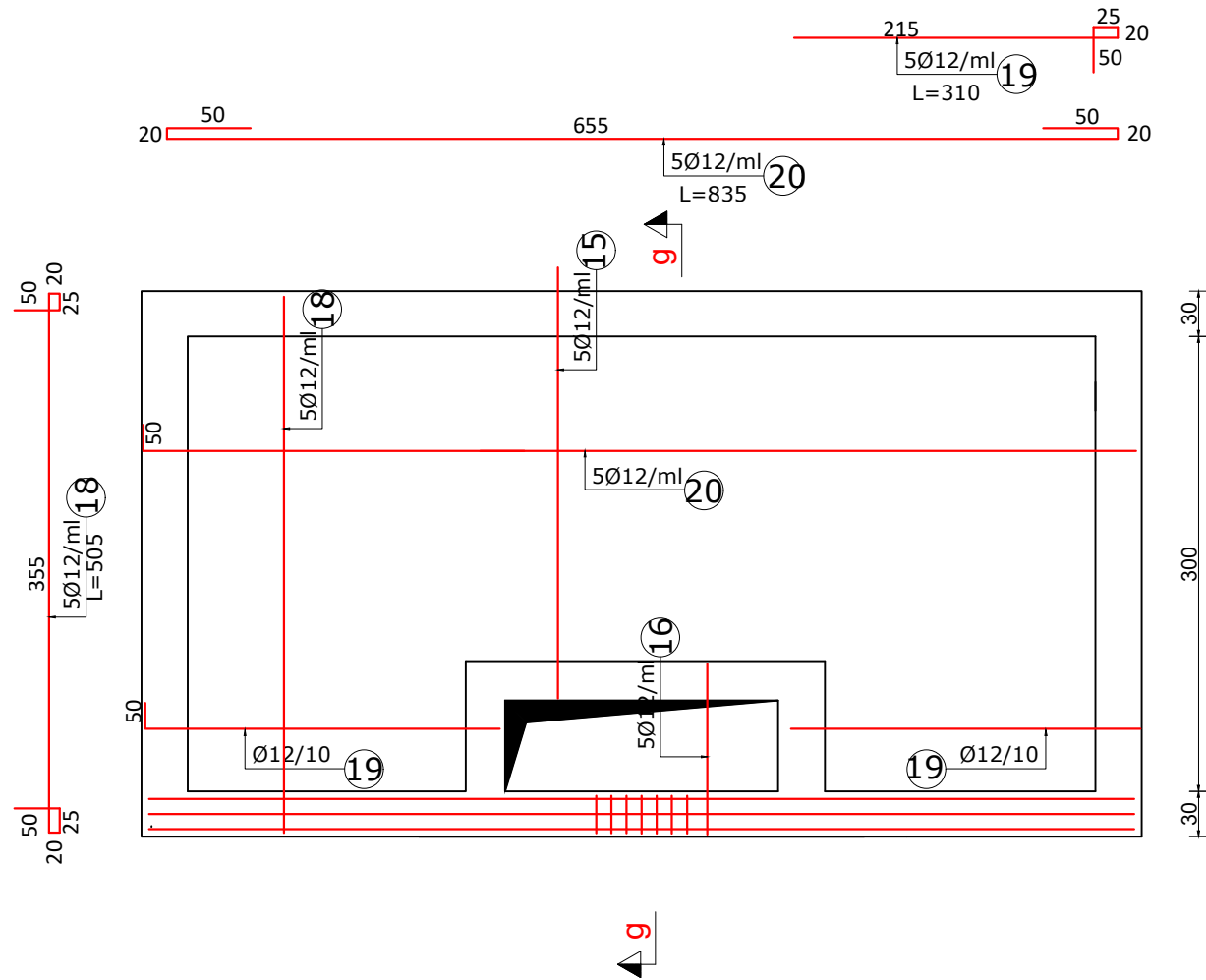
POROSITËS: SHOQËRIA RAJONALE UJËSJELLËS KANALIZIME DIBËR SH.A
 FURNIZIM ME UJË I FSHATIT RRETH KALE,
 NJËSIA ADMINISTRATIVE MUHUR, BASHKIA DIBËR



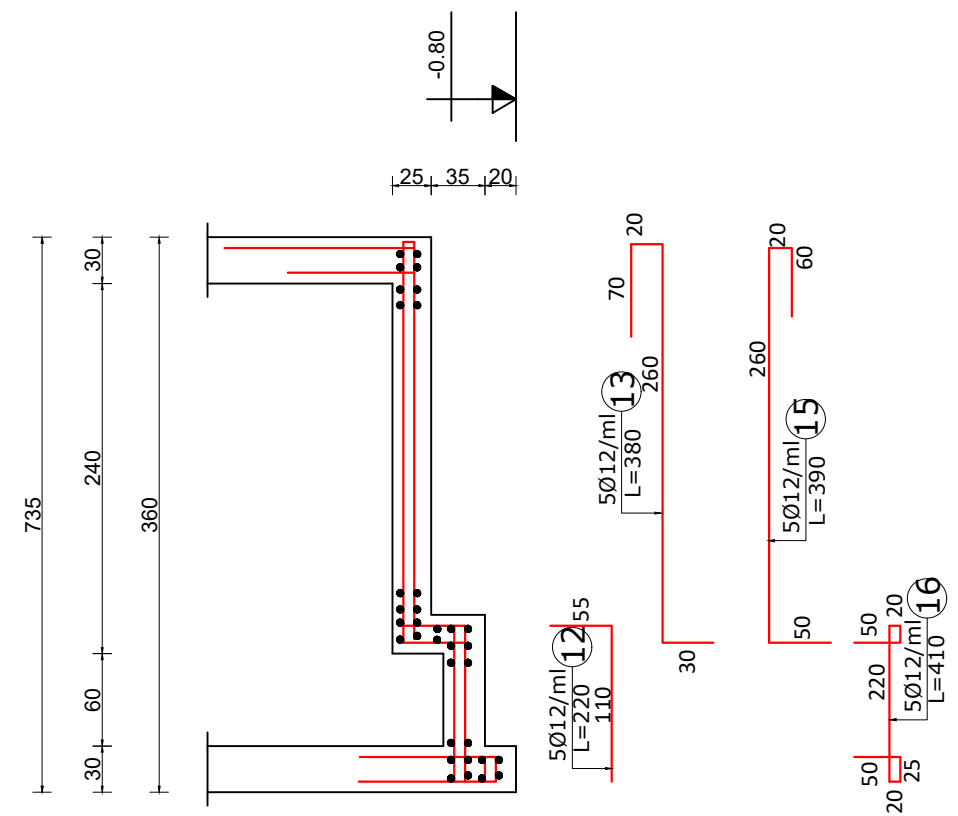
"ERALD-G" Sh.p.k
 Rruga "KONGRESI I LUSHNJES"
 Tirane

Drejtimes i projektit		Projektues		SHKALLA	FLETA
Inxh. Gezim ISLAMI		Inxh. Gezim ISLAMI	Hidr. Anisa ZAKA	SH.K.1:50	FQ.58
		Top. Kujtim Canameti	Inxh. Endri PIERO	Tiranë 2023	Format A3
DETAJE ARMIM REZERVUARI		Top. Alfred NDEGJONI	Mek. Arben MUHA		

ARMIMI I DYSHEMESE (SHUFRAT E SIPERME)



PRERJA g-g

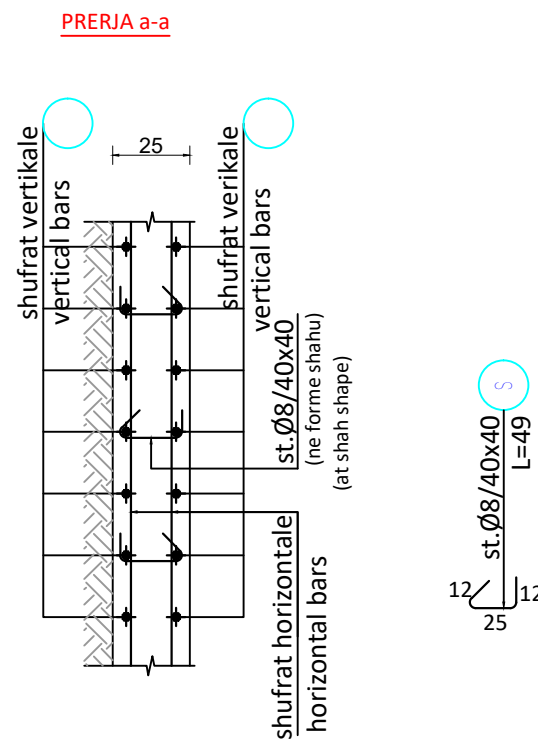
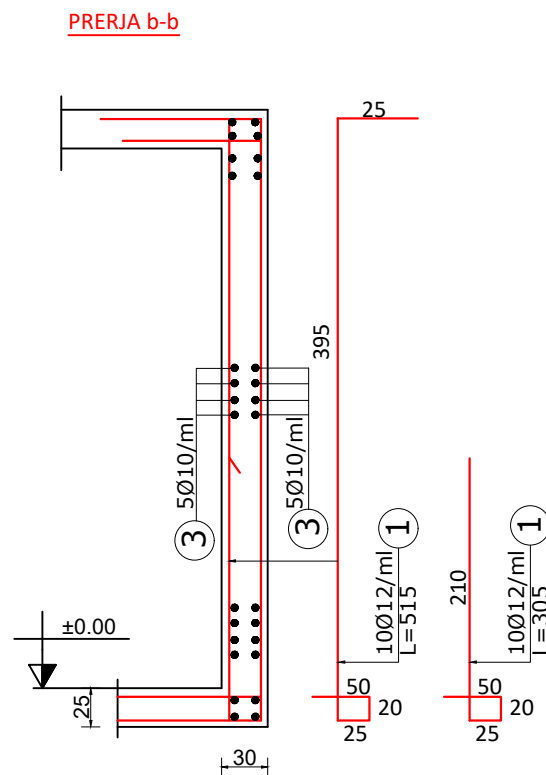
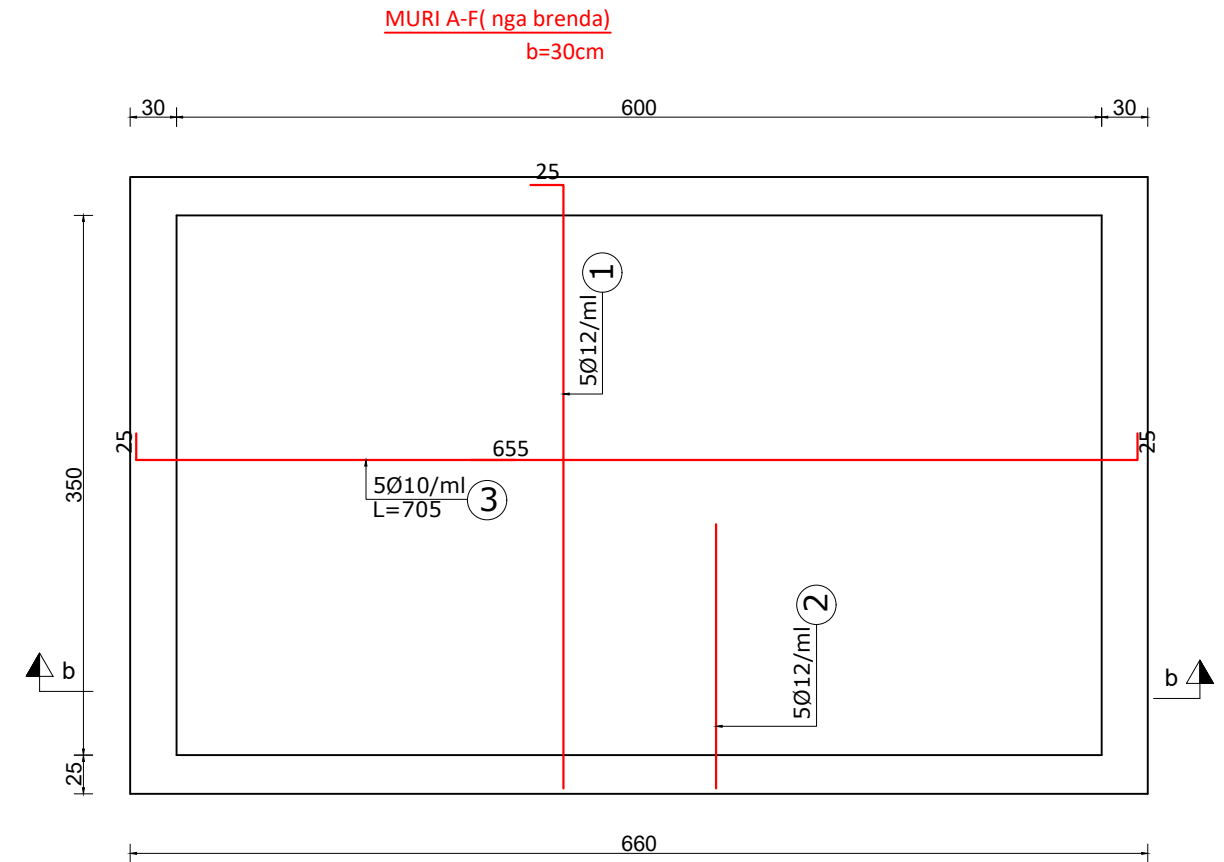
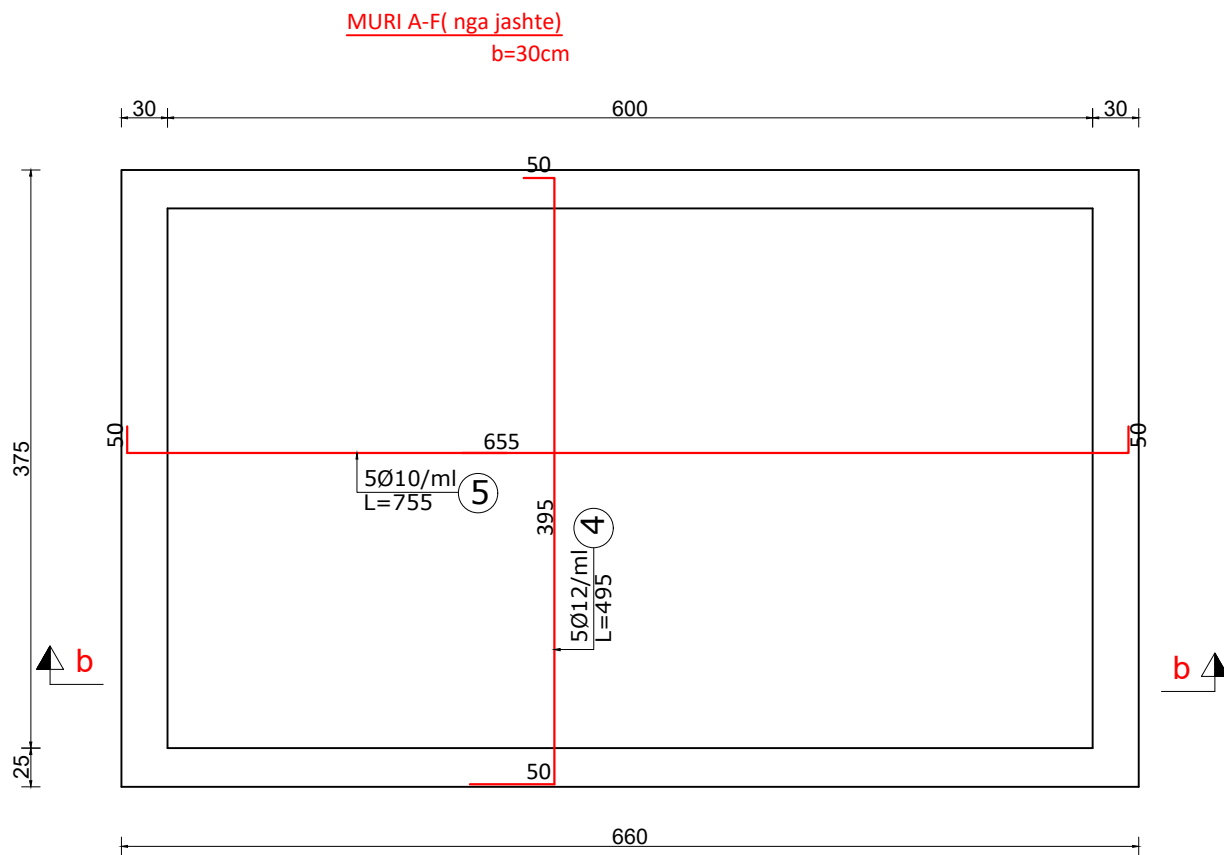


POROSITËS: SHOQËRIA RAJONALE UJËSJELLËS KANALIZIME DIBËR SH.A
 FURNIZIM ME UJË I FSHATIT RRETH KALE,
 NJËSIA ADMINISTRATIVE MUHUR, BASHKIA DIBËR

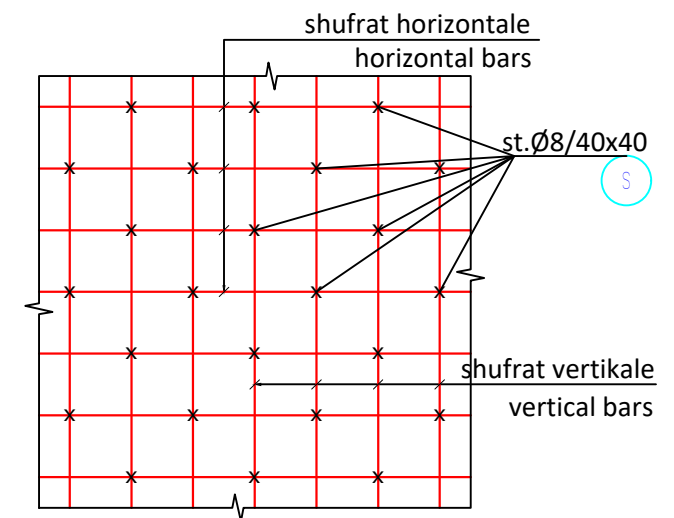


"ERALD-G" Sh.p.k
 Rruga "KONGRESI I LUSHNJES"
 Tirane

Drejtues i projektit		Projektues		SHKALLA	FLETA
Inxh. Gezim ISLAMI		Inxh. Gezim ISLAMI	Hidr. Anisa ZAKA	SH.K.1:50	FQ.59
		Top. Kujtim Canameti	Inxh. Endri PIERO		
DETAJE ARMIM REZERVUARI		Top. Alfred NDREGJONI	Mek. Arben MUHA	Tiranë 2023	Format A3



DETAJI I VENDOSJES SE STAFAVE "S" NE MURET VERTIKALE



SHENIME TEKNIKE

1- BETONI C25/30

2-HEKURI 500S

3- NE VENDET E BIRAVE , HEKURAT TE PRITEN NE VEND, MBASI TE JETE NDERTUAR KALLEPI I DRURIT

POROSITËS: SHOQËRIA RAJONALE UJËSJELLËS KANALIZIME DIBËR SH.A
FURNIZIM ME UJË I FSHATIT RRETH KALE,
NJËSIA ADMINISTRATIVE MUHUR, BASHKIA DIBËR



"ERALD-G" Sh.p.k
Rruga "KONGRESI I LUSHNJES"
Tirane

Drejtimes i projektit

Inxh. Gezim ISLAMI

DETAJE ARMIM REZERVUARI

Projektues

Inxh. Gezim ISLAMI

Top. Kujtim Canameti

Top. Alfred NDRREGJONI

Hidr. Anisa ZAKA

Inxh. Endri PIERO

Mek. Arben MUHA

SHKALLA

SH.K.1:50

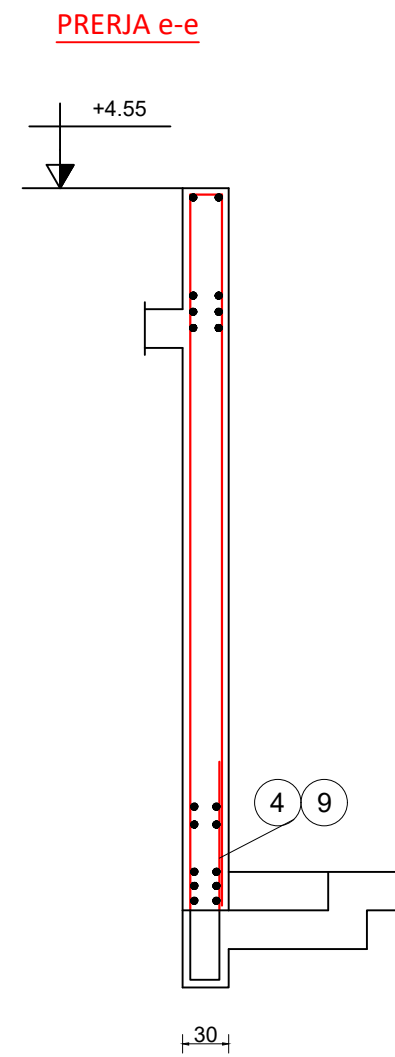
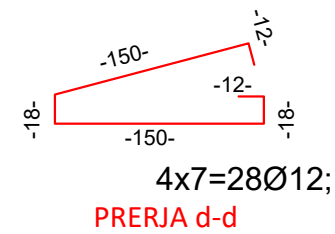
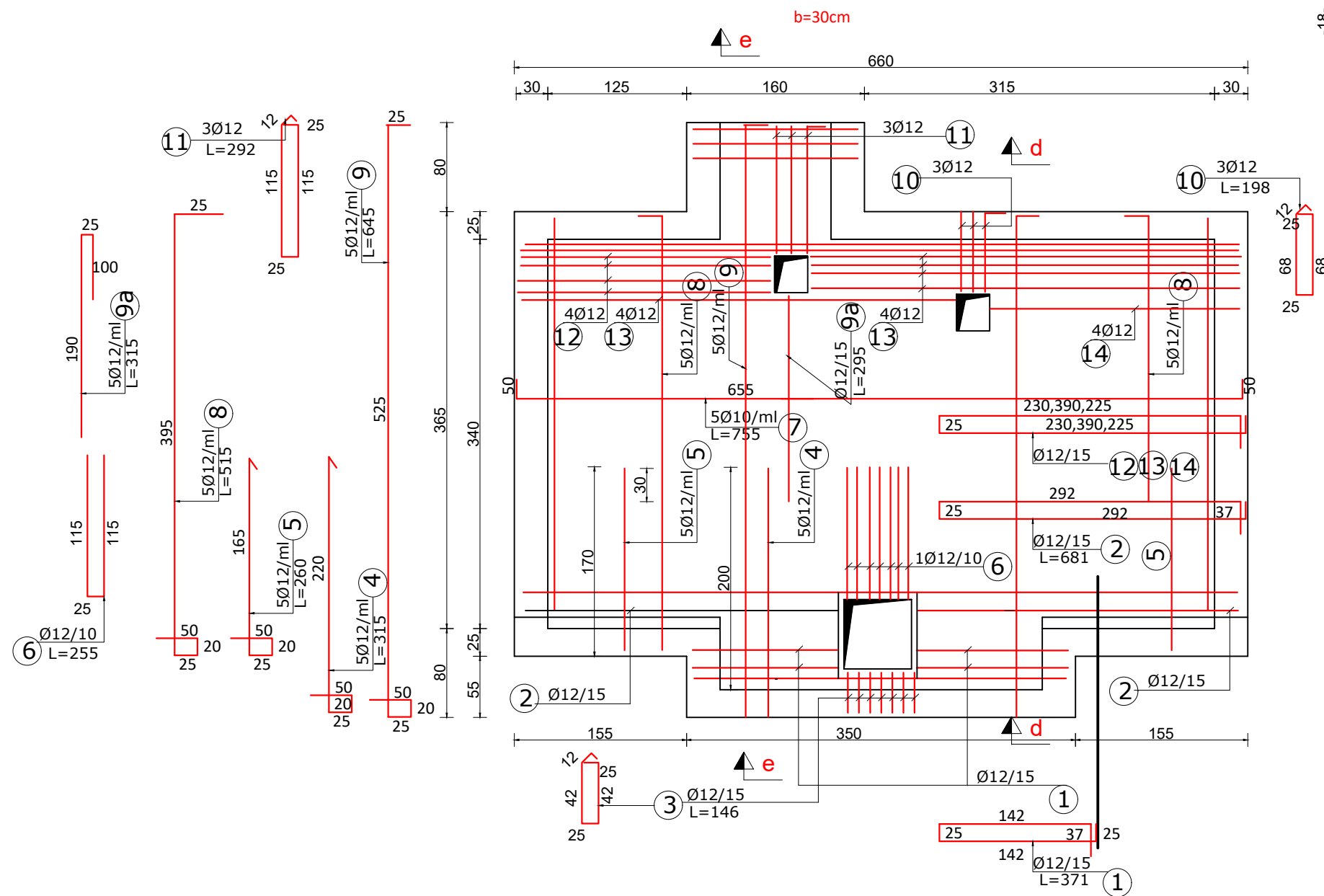
Tiranë 2023

FLETA

FQ.60

Format A3

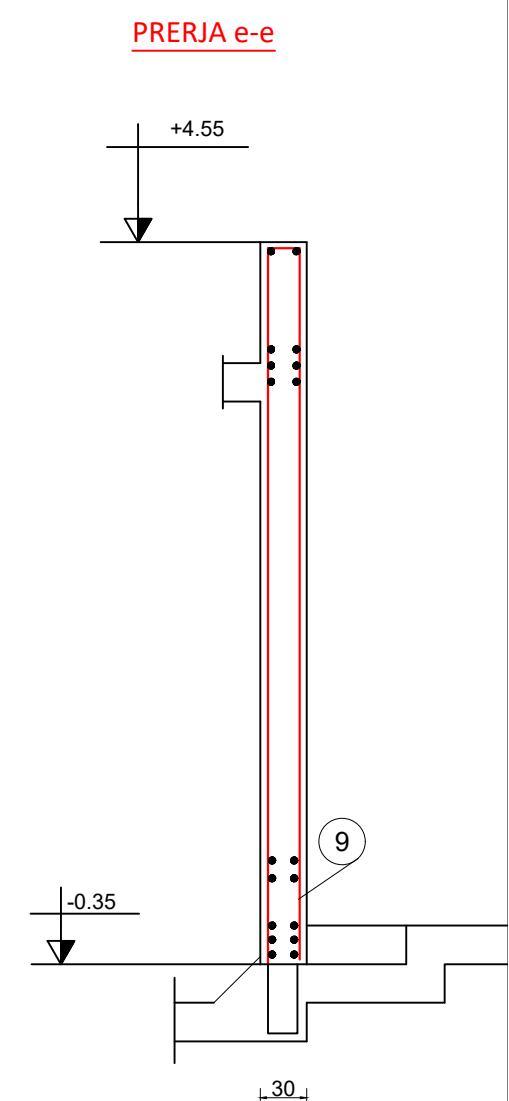
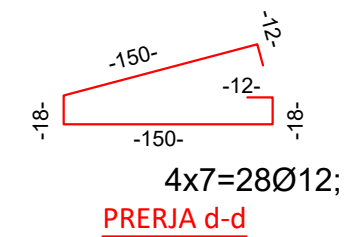
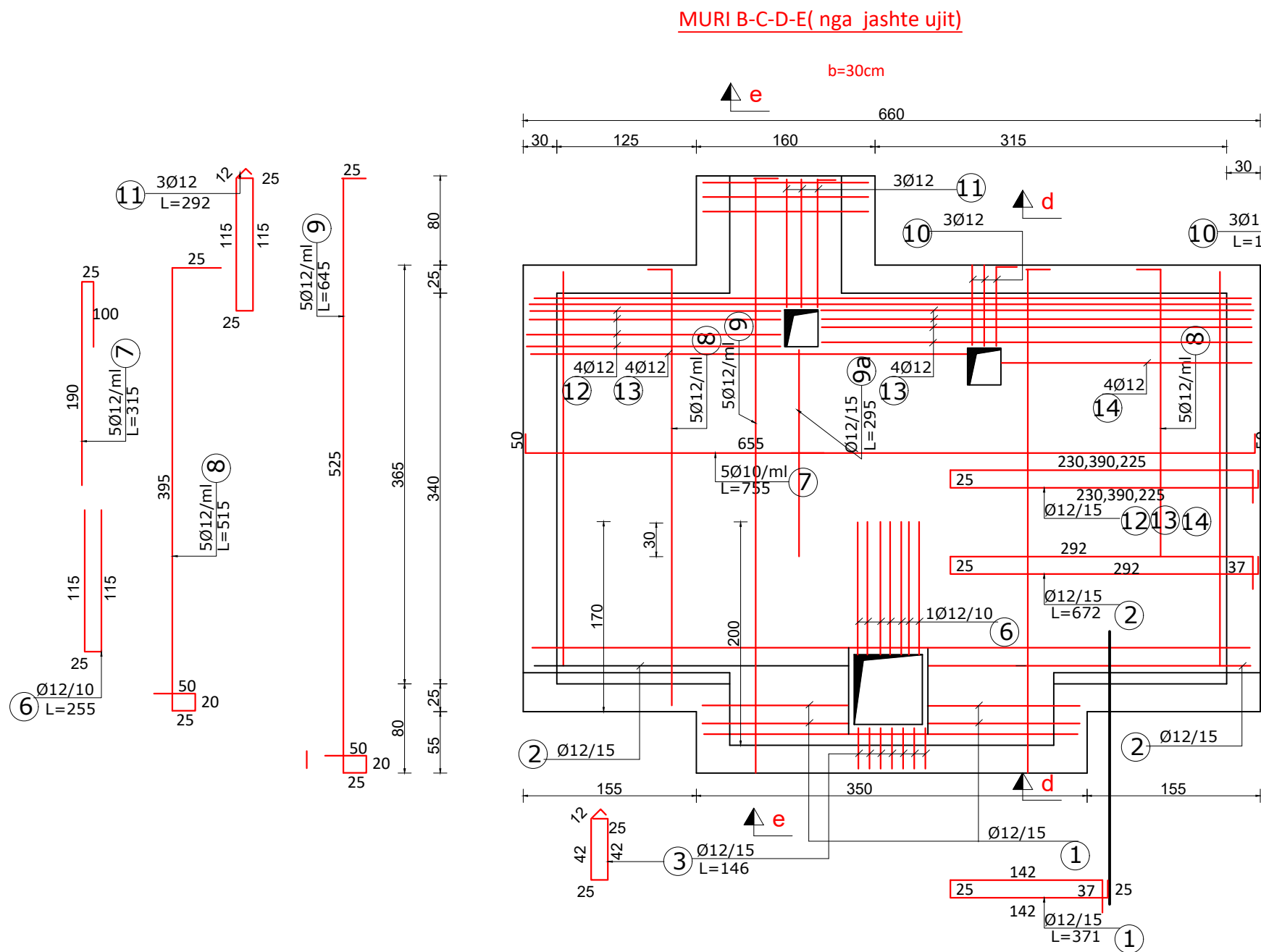
MURI B-C-D-E(nga ana e ujit)



SHENIME TEKNIKE

- 1- BETONI C25/30
- 2-HEKURI 500S
- 3- NE VENDET E BIRAVE , HEKURAT TE PRITEN NE VEND, MBASI TE JETE NDERTUAR KALLEPI I DRURIT

POROSITËS: SHOQËRIA RAJONALE UJËSJELLËS KANALIZIME DIBËR SH.A FURNIZIM ME UJË I FSHATIT RRETH KALE, NJËSIA ADMINISTRATIVE MUHUR, BASHKIA DIBËR	 "ERALD-G" Sh.p.k Rruga "KONGRESI I LUSHNJES" Tirane	Drejtuues i projektit		Projektues		SHKALLA	FLETA
		Inxh. Gezim ISLAMI		Inxh. Gezim ISLAMI	Hidr. Anisa ZAKA	SH.K.1:50	FQ.61
		DETAJE ARMIM REZERVUARI		Top. Kujtim Canameti	Inxh. Endri PIERO	Tiranë 2023	Format A3
				Top. Alfred NDRREGJONI	Mek. Arben MUHA		

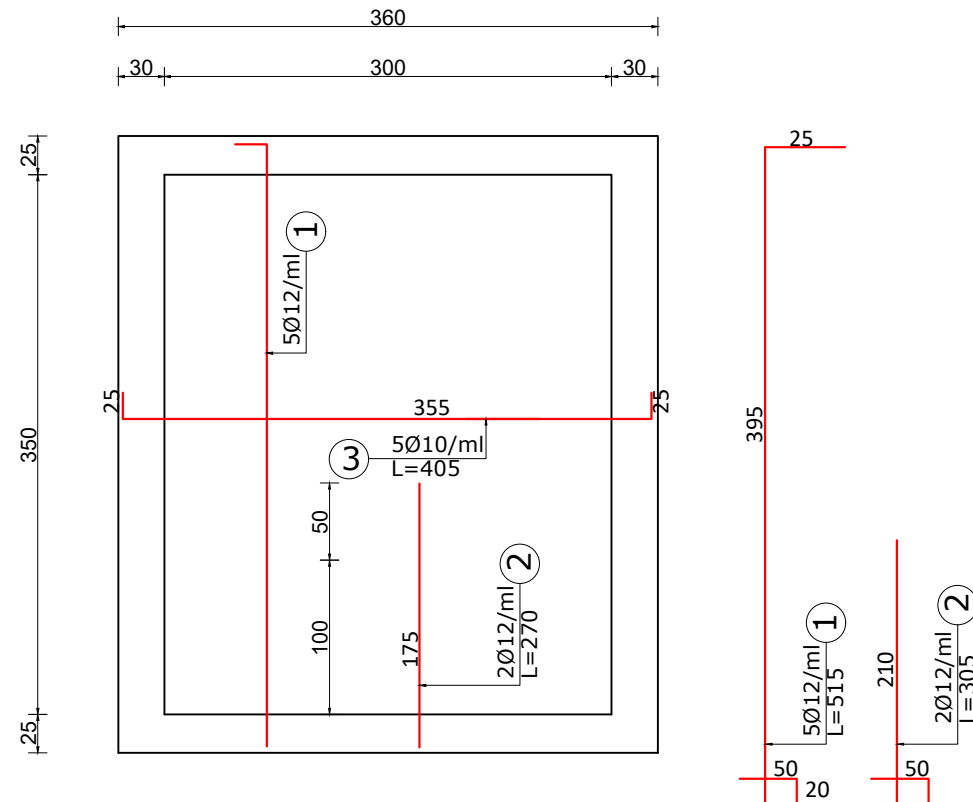


SHENIME TEKNIKE

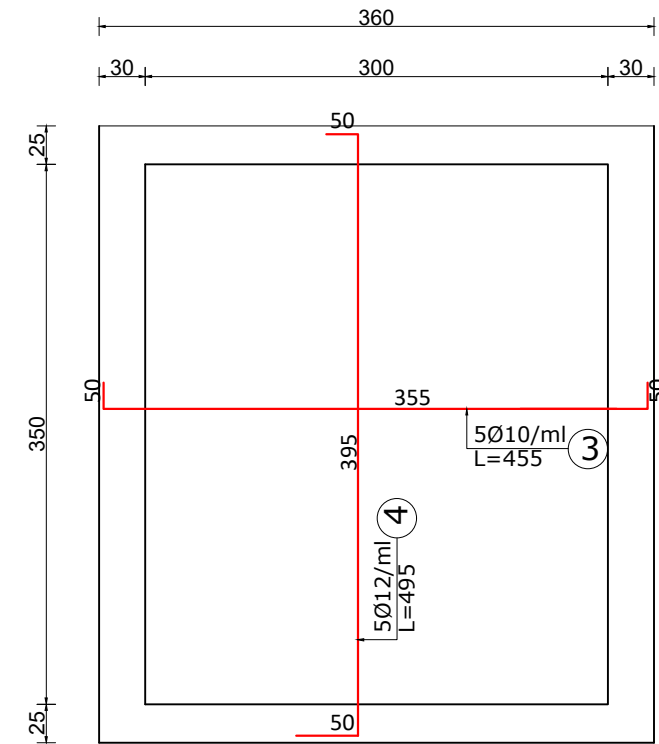
- 1- BETONI C25/30**
- 2-HEKURI 500S**
- 3- NE VENDET E BIRAVE , HEKURAT TE PRITEN NE VEND, MBASI TE JETE NDERTUAR KALLEPI I DRURIT**

POROSITËS: SHOQËRIA RAJONALE UJËSJELLËS KANALIZIME DIBËR SH.A FURNIZIM ME UJË I FSHATIT RRETH KALE, NJËSIA ADMINISTRATIVE MUHUR, BASHKIA DIBËR	 "ERALD-G" Sh.p.k Rruga "KONGRESI I LUSHNJES" Tirane	Drejtuës i projektit		Projektues		SHKALLA	FLETA
		Inxh. Gezim ISLAMI	Top. Kujtim Canameti	Inxh. Gezim ISLAMI	Hidr. Anisa ZAKA	SH.K.1:50	FQ.62
		DETAJE ARMIM REZERVUARI		Top. Alfred NDRËGJONI	Mek. Arben MUHA	Tiranë 2023	Format A3

MURI A-B(nga brenda) b=30cm



MURI A-B(nga jashte) b=30cm



SHENIME TEKNIKE

1- BETONI C25/30

2-HEKURI 500S

3- NE VENDET E BIRAVE , HEKURAT TE PRITEN NE VEND, MBASI TE JETE NDERTUAR KALLEPI I DRURIT

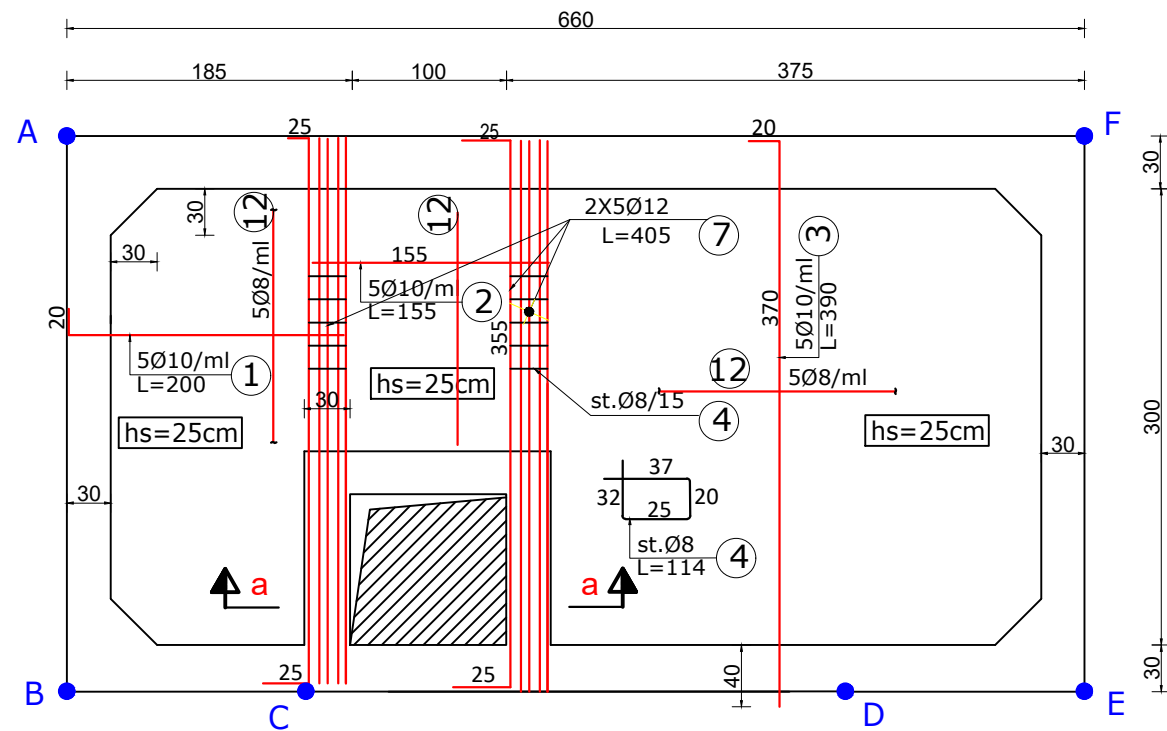
POROSITËS: SHOQËRIA RAJONALE UJËSJELLËS KANALIZIME DIBËR SH.A
FURNIZIM ME UJË I FSHATIT RRETH KALE,
NJËSIA ADMINISTRATIVE MUHUR, BASHKIA DIBËR



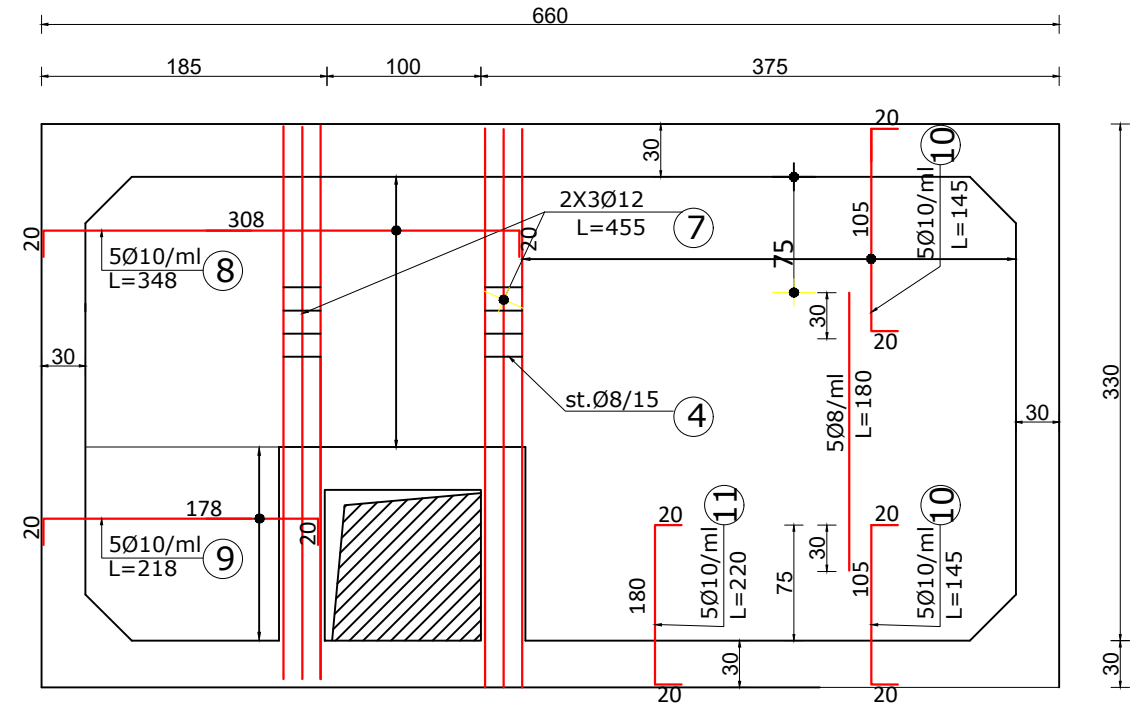
"ERALD-G" Sh.p.k
Rruga "KONGRESI I LUSHNJES"
Tirane

Drejtues i projektit		Projektues		SHKALLA	FLETA
Inxh. Gezim ISLAMI		Inxh. Gezim ISLAMI	Hidr. Anisa ZAKA	SH.K.1:50	FQ.63
DETAJE ARMIM REZERVUARI		Top. Kujtim Canameti	Inxh. Endri PIERO	Tiranë 2023	Format A3
		Top. Alfred NDRREGJONI	Mek. Arben MUHA		

ARMIMI I SOLETES TE MBULIMIT (SHUFRAT E POSHTEME)



ARMIMI I SOLETES TE MBULIMIT (SHUFRAT E SIPERME)



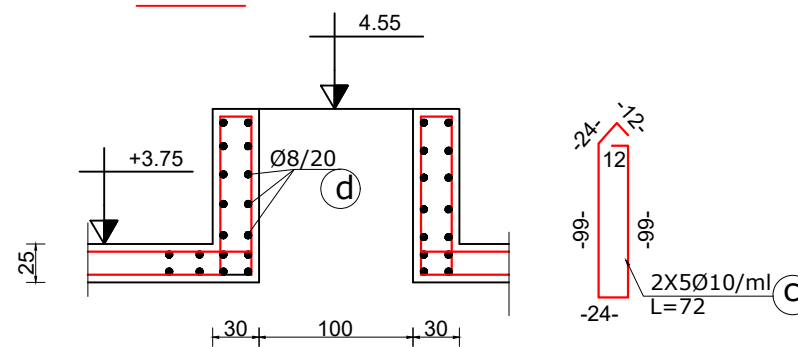
SHENIME TEKNIKE

1- BETONI C25/30

2-HEKURI 500S

3- NE VENDET E BIRAVE , HEKURAT TE PRITEN NE VEND, MBASI TE JETE NDERTUAR KALLEPI I DRURIT

PRERJA a-a



POROSITËS: SHOQËRIA RAJONALE UJËSJELLËS KANALIZIME DIBËR SH.A
FURNIZIM ME UJË I FSHATIT RRETH KALE,
NJËSIA ADMINISTRATIVE MUHUR, BASHKIA DIBËR



"ERALD-G" Sh.p.k
Rruga "KONGRESI I LUSHNJES"
Tirane

Drejtuës i projektit

Inxh. Gezim ISLAMI

DETAJE ARMIM REZERVUARI

Projektues

Inxh. Gezim ISLAMI

Top. Kujtim Canameti

Top. Alfred NDRËGJONI

Hidr. Anisa ZAKA

Inxh. Endri PIERO

Mek. Arben MUHA

SHKALLA

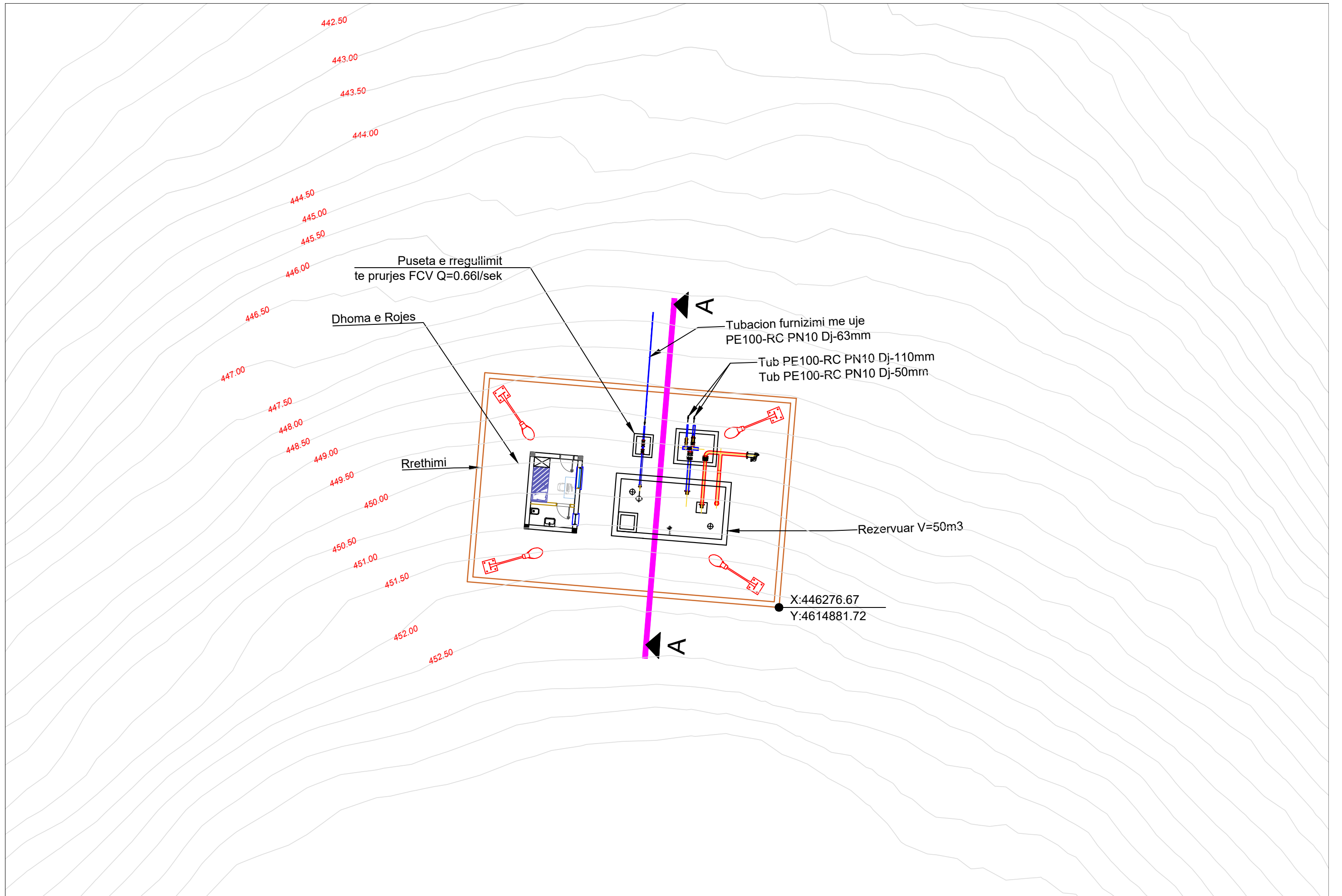
SH.K.1:50

Tiranë 2023

FLETA

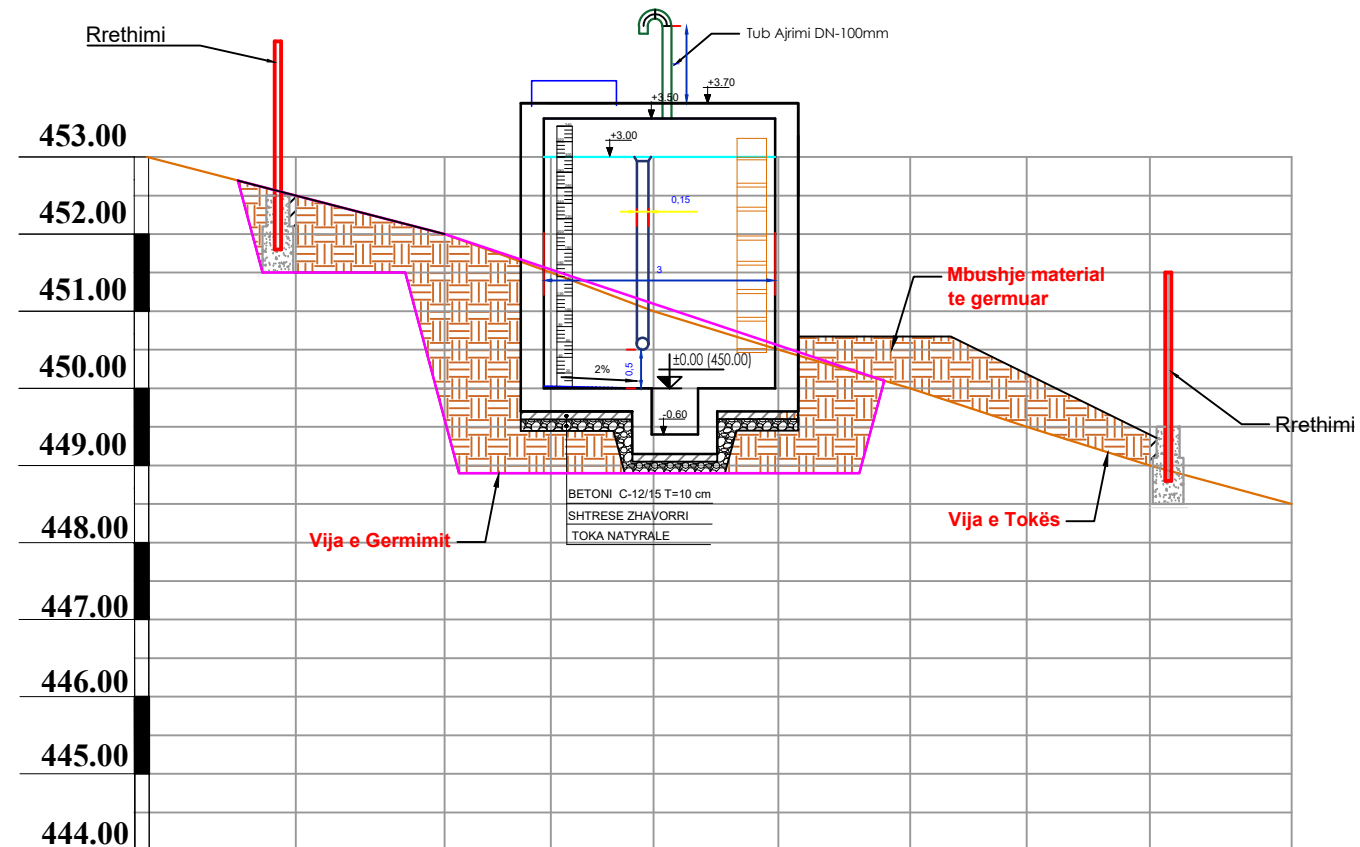
FQ.64

Format A3



POROSITËS: SHOQËRIA RAJONALE UJËSJELLËS KANALIZIME DIBËR SH.A FURNIZIM ME UJË I FSHATIT RRETH KALE, NJËSIA ADMINISTRATIVE MUHUR, BASHKIA DIBËR	 "ERALD-G" Sh.p.k Rruga "KONGRESI I LUSHNJES" Tirane	Drejtuës i projektit		Projektues		SHKALLA	FLETA
		Inxh. Gezim ISLAMI		Inxh. Gezim ISLAMI	Hidr. Anisa ZAKA	SH.K.1:200	FQ.65
		PLANIMETRI SISTEMIMI REZERVUAR V=50M3		Top. Kujtim Canameti	Inxh. Endri PIERO	Tiranë 2023	Format A3
				Top. Alfred NDRËGJONI	Mek. Arben MUHA		

PRERJA A-A



THELLESIA E GERMIMIT									
KUOTA E TOKES	452.50	452.00	451.50	451.00	450.50	450.00	449.50	449.00	448.50
KUOTA E PROJEKTIT		450.00	450.00	450.00	450.00				
DISTANCA PJESORE (M)		1.93	1.38	1.33	1.62	1.71	1.51	1.60	1.84
DISTANCA PROGRESIVE (M)	0	1.93	3.31	4.64	6.26	7.97	9.48	11.08	12.92
NUMRI I PIKETES	1	2	3	4	5	6	7	8	9

POROSITËS: SHOQËRIA RAJONALE UJËSJELLËS KANALIZIME DIBËR SH.A
FURNIZIM ME UJË I FSHATIT RRETH KALE,
NJËSIA ADMINISTRATIVE MUHUR, BASHKIA DIBËR



"ERALD-G" Sh.p.k
Rruga "KONGRESI I LUSHNJES"
Tirane

Drejtuës i projektit

Inxh. Gezim ISLAMI
PRERJE A-A, REZERV.V=50M3

Projektues

Inxh. Gezim ISLAMI
Top. Kujtim Canameti
Top. Alfred NDRËGJONI
Hidr. Anisa ZAKA
Inxh. Endri PIERO
Mek. Arben MUHA

SHKALLA

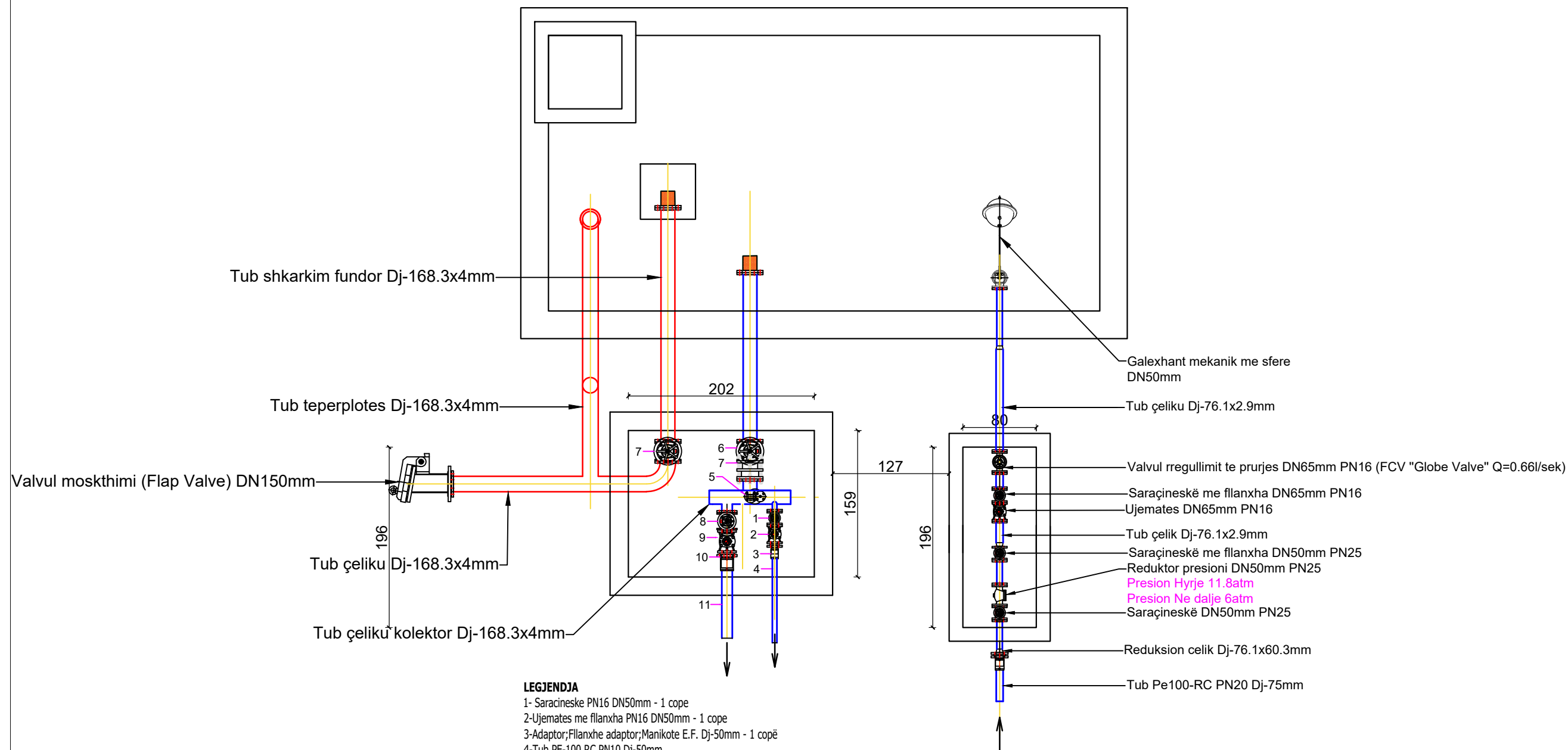
SH.K.1:100

Tiranë 2023

FLETA

FQ.66

Format A3



- LEGJENDJA**
- 1- Saraçineske PN16 DN50mm - 1 cope
 - 2-Ujemates me flanaxha PN16 DN50mm - 1 cope
 - 3-Adaptor;Flanaxhe adaptor;Manikote E.F. Dj-50mm - 1 copë
 - 4-Tub PE-100 RC PN10 Dj-50mm
 - 5- Ajrues DN50mm PN16 - 1 copë
 - 6-Saraçineske PN16 DN-150mm - 1 cope
 - 7-Xhunto zmontimi PN16 DN-150mm - 1 cope
 - 8-Saraçineske PN16 DN-100 - 1 cope
 - 9-Ujemates me flanaxha PN16 DN100mm - 1 cope
 - 10-Adaptor;Flanaxhe adaptor;Manikote E.F. Dj-110mm - 1 copë
 - 11-Tub PE-100 RC PN10 Dj-110mm

POROSITËS: SHOQËRIA RAJONALE UJËSJELLËS KANALIZIME DIBËR SH.A
 FURNIZIM ME UJË I FSHATIT RRETH KALE,
 NJËSIA ADMINISTRATIVE MUHUR, BASHKIA DIBËR



"ERALD-G" Sh.p.k
 Rruga "KONGRESI I LUSHNJES"
 Tirane

Drejtues i projektit

Inxh. Gezim ISLAMI
 HIDRAULIKET, REZERV V=50M3

Projektues

Inxh. Gezim ISLAMI
 Top. Kujtim Canameti
 Top. Alfred NDEGJONI
 Hidr. Anisa ZAKA
 Inxh. Endri PIERO
 Mek. Arben MUHA

SHKALLA

SH.K.1:50

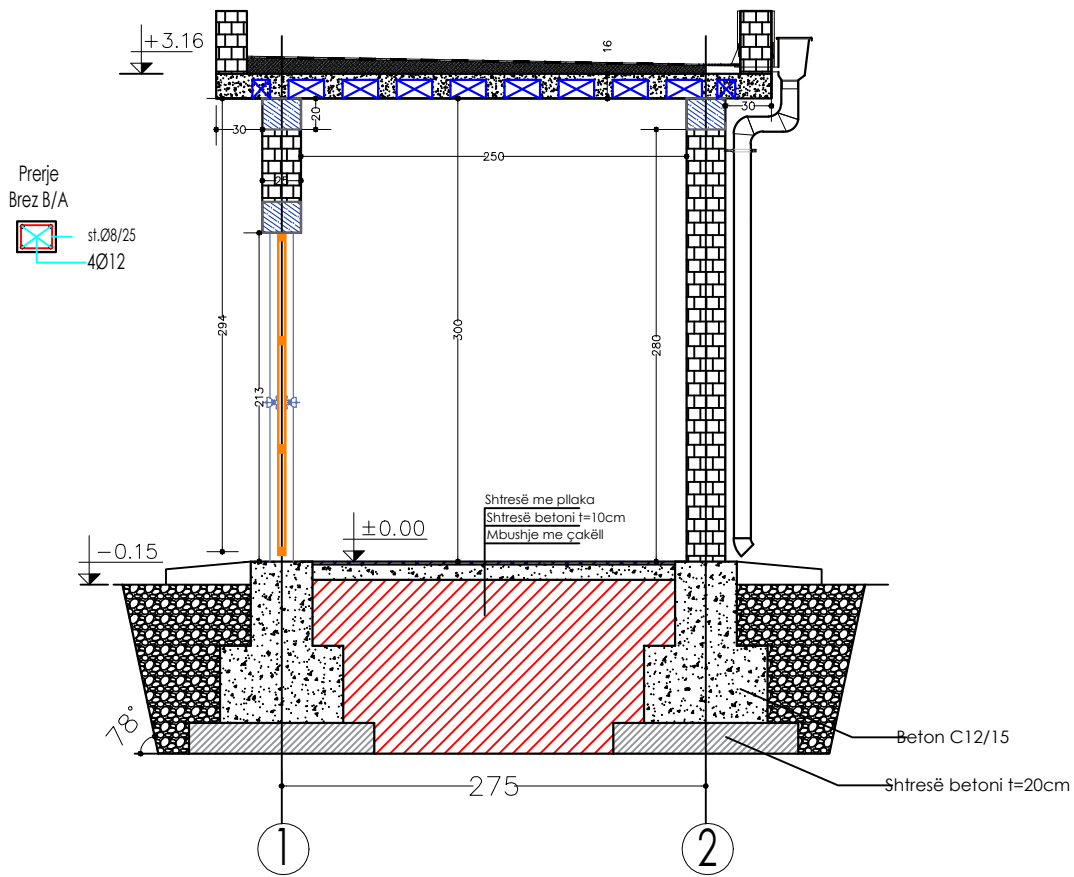
Tiranë 2023

FLETA

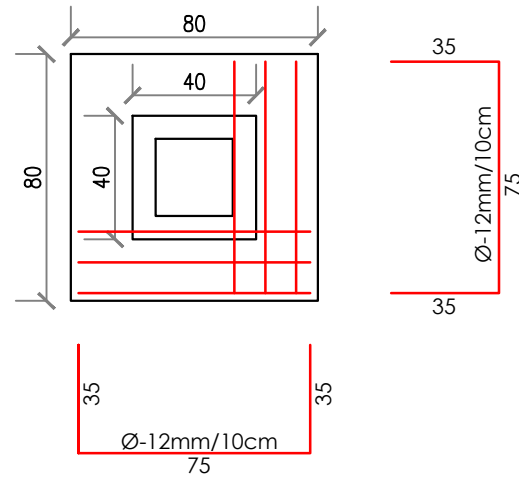
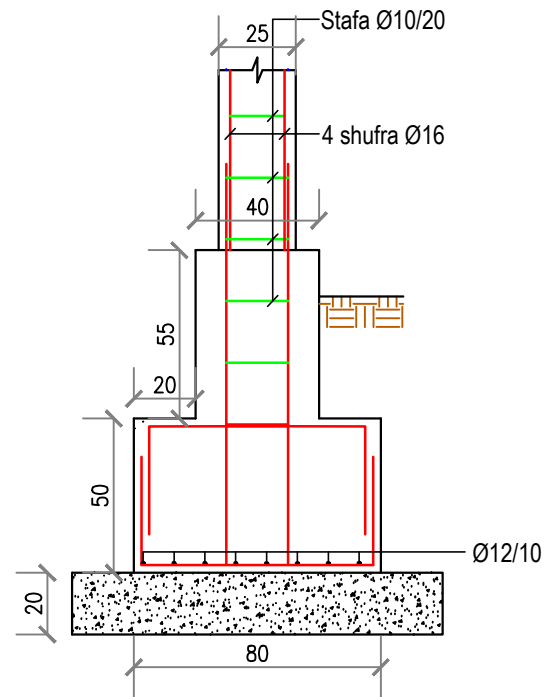
FQ.67

Format A3

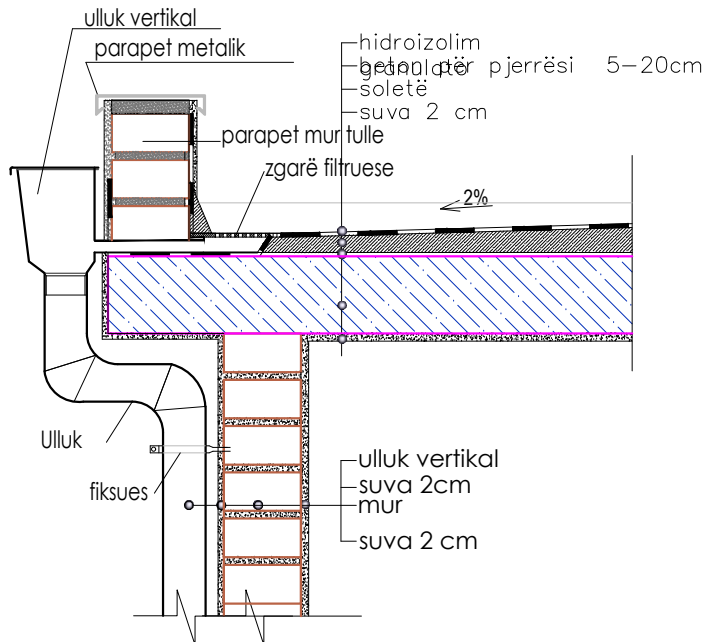
**PRERJA E OBJEKTIT
SH.K.1:50**



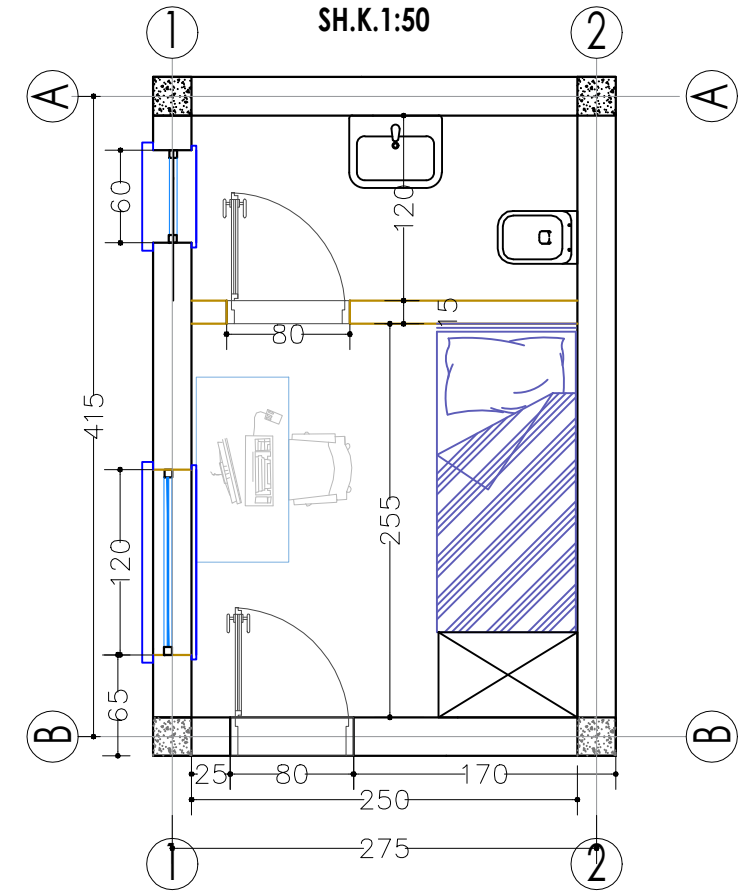
**DETAJ I THEMELEVE
SH.K.1:25**



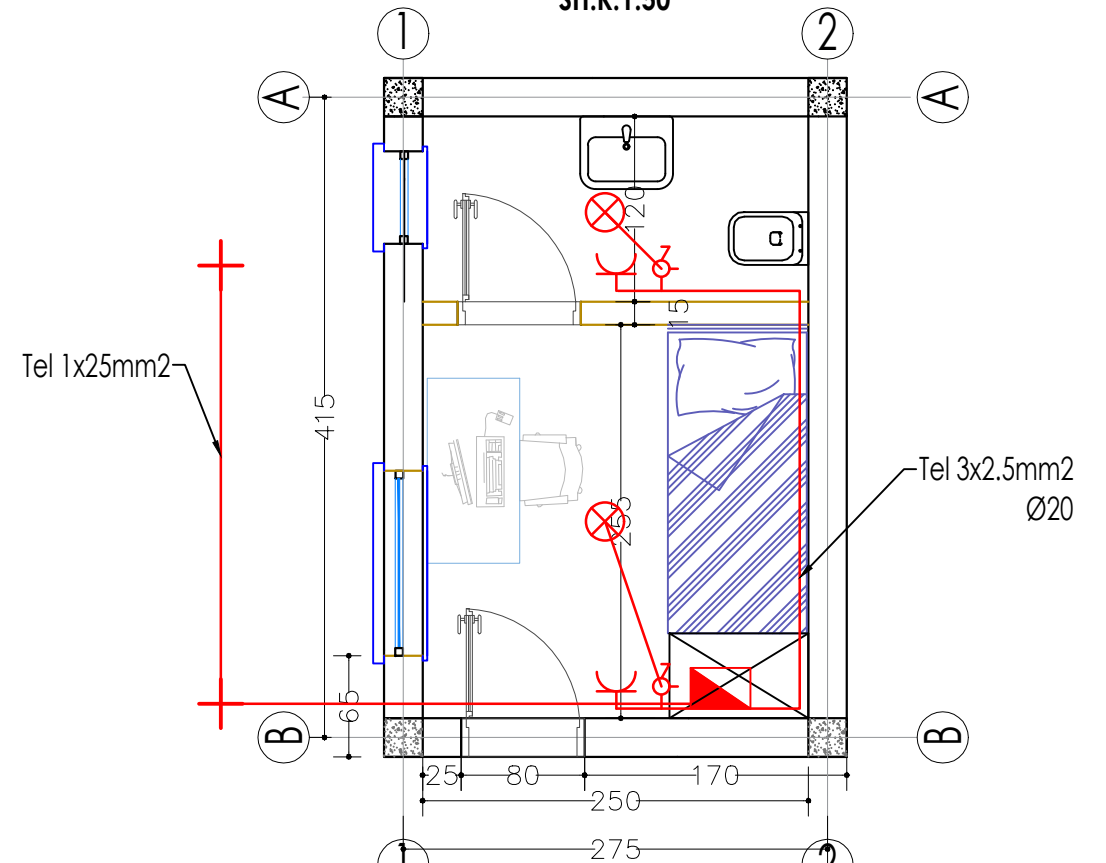
**DETAJ I TARRACES
SH.K.1:20**



**PLANIMETRIA E DHOMES SE ROJES
SH.K.1:50**



**PROJEKT ELEKTRIK
PLANIMETRIA E DHOMES SE ROJES
SH.K.1:50**



POROSITËS: SHOQËRIA RAJONALE UJËSJELLËS KANALIZIME DIBËR SH.A
FURNIZIM ME UJË I FSHATIT RRETH KALE,
NJËSIA ADMINISTRATIVE MUHUR, BASHKIA DIBËR



"ERALD-G" Sh.p.k
Rruga "KONGRESI I LUSHNJES"
Tirane

Drejtuës i projektit

Inxh. Gezim ISLAMI

HIDRAULIKET, REZERV V=50M³

Projektues

Inxh. Gezim ISLAMI

Top. Kujtim Canameti

Top. Alfred NDEGJONI

Hidr. Anisa ZAKA

Inxh. Endri PIERO

Mek. Arben MUHA

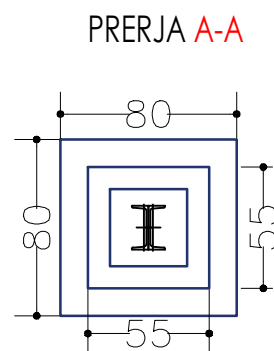
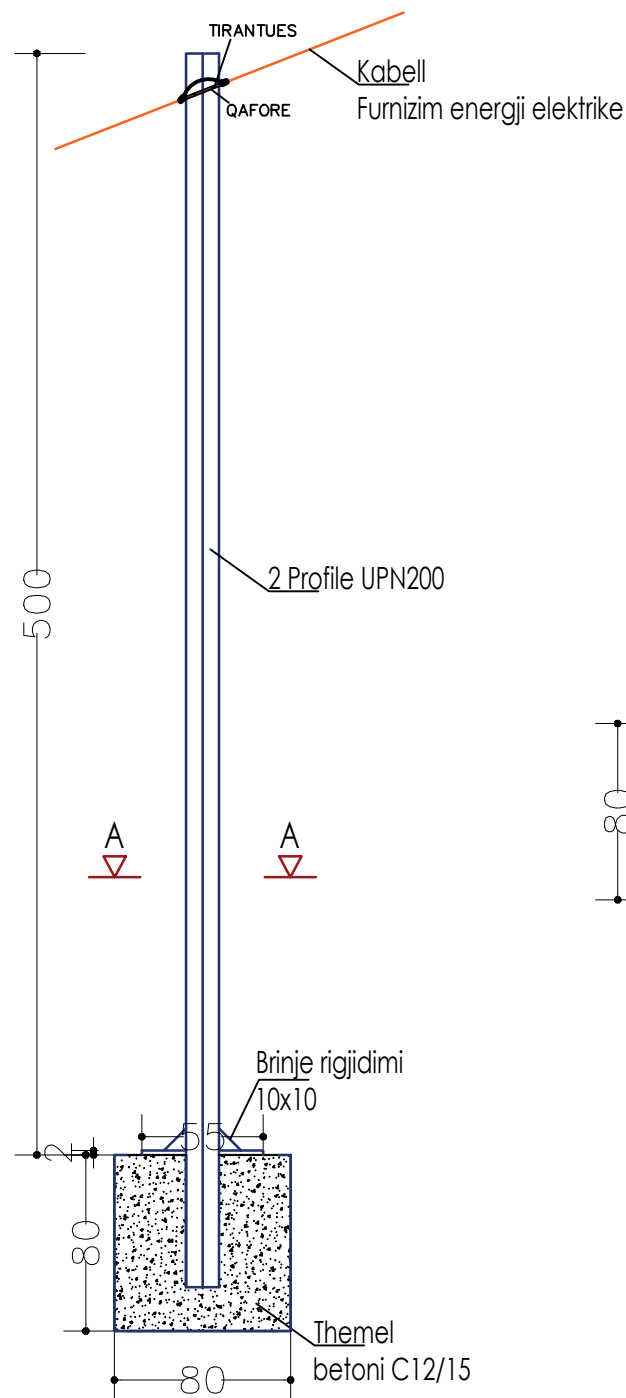
SHKALLA

Tiranë 2023

FLETA

FQ.68

Format A3

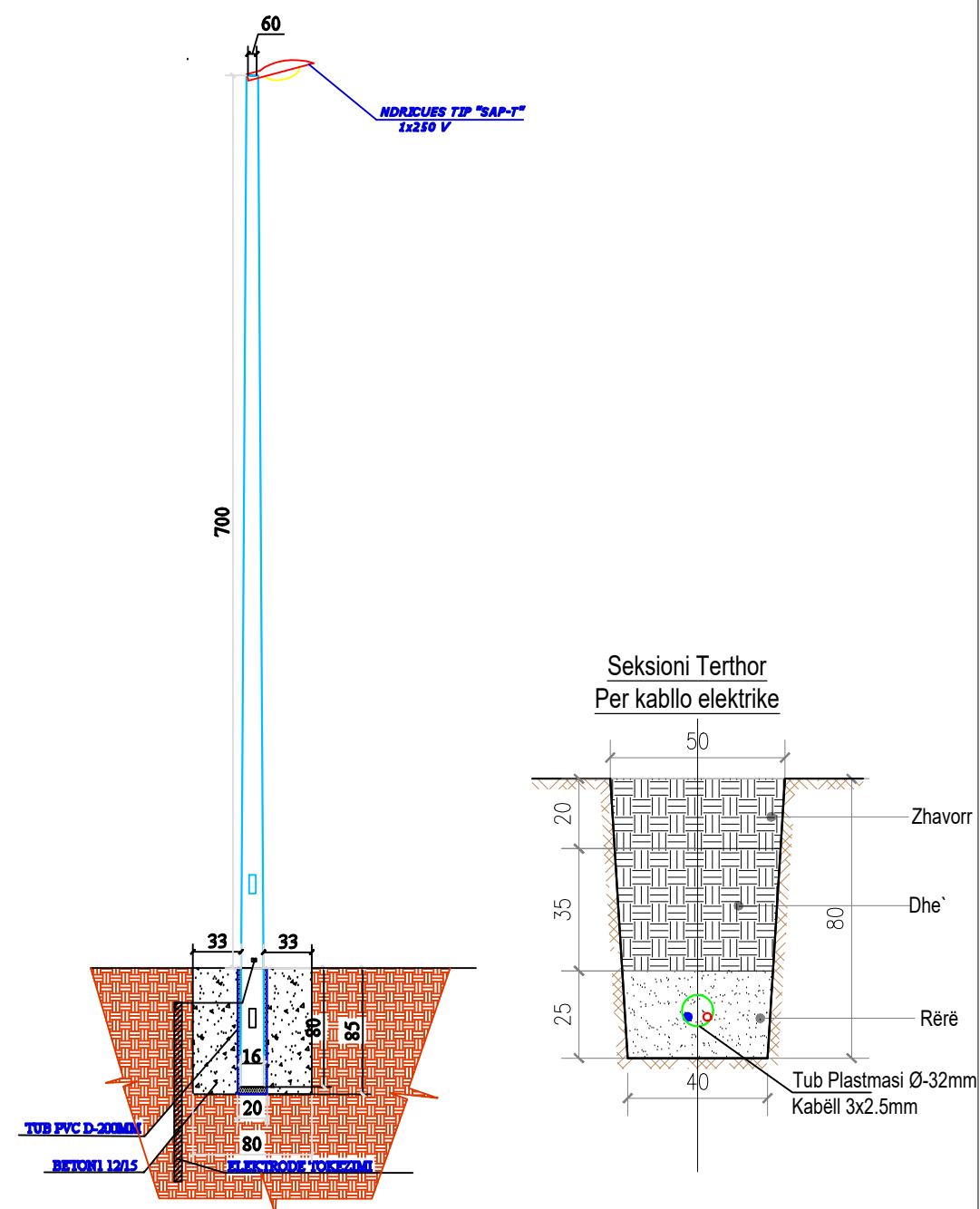


Pesha e Konstruksionit per 1 Shtylle
 Profile Metalike UPN200
 $P=25.3\text{kg/m} \cdot 5.6 \cdot 2=284\text{kg}$
 Pllake metalike
 $P=0.55 \cdot 0.55 \cdot 0.02 \cdot 7860=48\text{kg}$
 Brinje Rigjidiimi
 $P=0.1 \cdot 0.1 \cdot 0.14 \cdot 0.02 \cdot 4 \cdot 7860=0.8\text{kg}$
 $P_{\text{tot}}=333\text{ kg}$

Pesha e Konstruksionit Total
 Nr.Shtyllave = $1000\text{m} / (50\text{ m/shtylle})=20$ shtylla
 $P_{\text{tot}}=333(\text{kg/shtylle}) \cdot 20=6.6\text{ ton}$
 Beton per Shtyllat $C_{15}^2 = 10\text{m}^3$
 Germim per shtylle= 10m^3

SHENIME
 NE CDO SHTYLLE DO BEHET TIRANTIMI I KABLLIT
 ME TIRANTUES TE POSACEM PER DY PERCJELLES
 16-50MM² TE FIKSUAR NE QAFORRE TE POSACME
 ME FI-15CM NE KOKE TE SHTYLLES B/A
 TE POSACME.

DETAJ I SHTYLLES SE NDRICIMIT Sh.1:20



POROSITËS: SHOQËRIA RAJONALE UJËSJELLËS KANALIZIME DIBËR SH.A
 FURNIZIM ME UJË I FSHATIT RRETH KALE,
 NJËSIA ADMINISTRATIVE MUHUR, BASHKIA DIBËR



"ERALD-G" Sh.p.k
 Rruga "KONGRESI I LUSHNYES"
 Tirane

Drejtuës i projektit

Inxh. Gezim ISLAMI

DETAJ FURNIZIM ME ENERGJI

Projektues

Inxh. Gezim ISLAMI

Top. Kujtim Canameti

Top. Alfred NDRËGJONI

Hidr. Anisa ZAKA

Inxh. Endri PIERO

Mek. Arben MUHA

SHKALLA

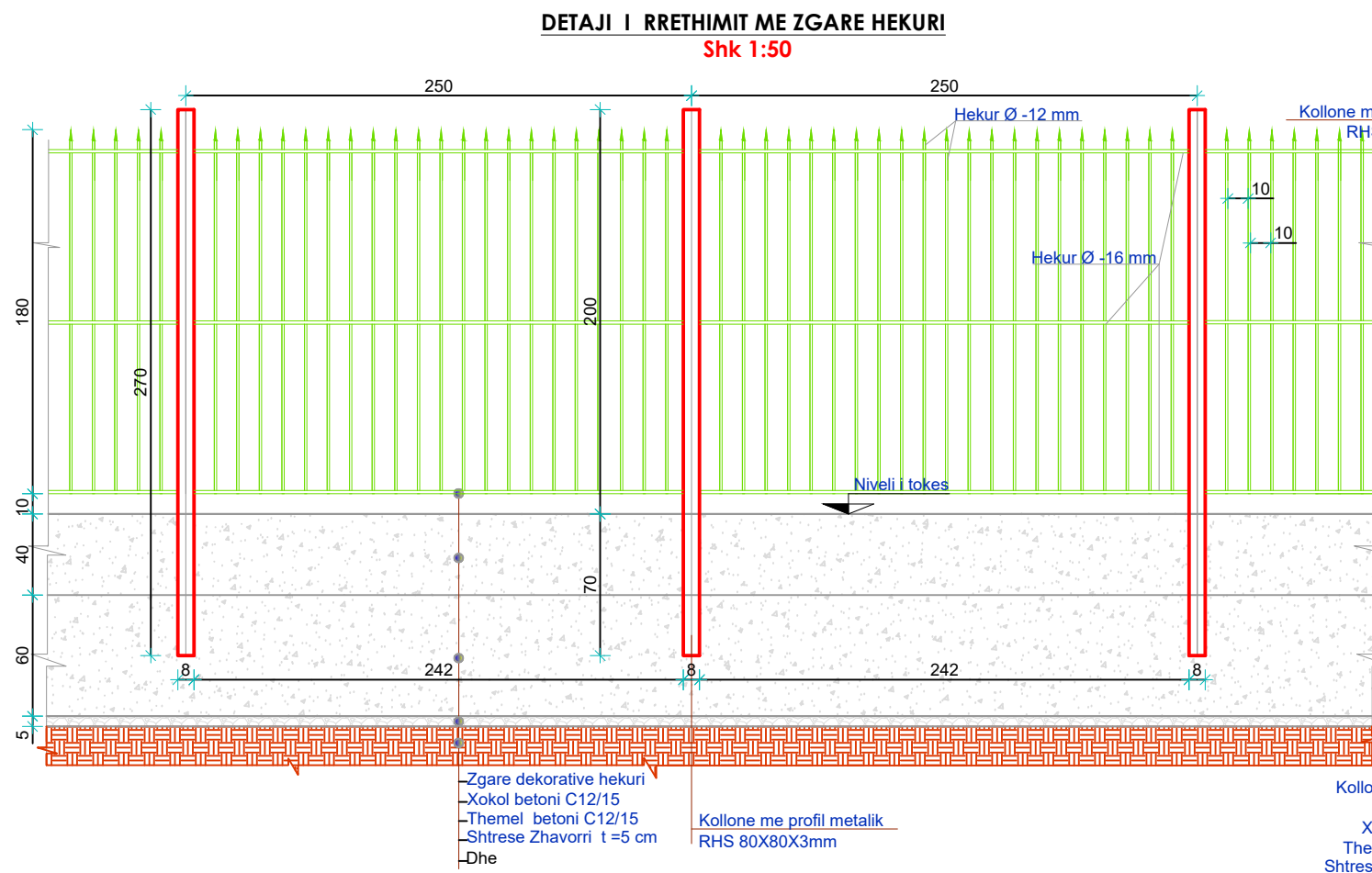
SH.K.1:30

Tiranë 2023

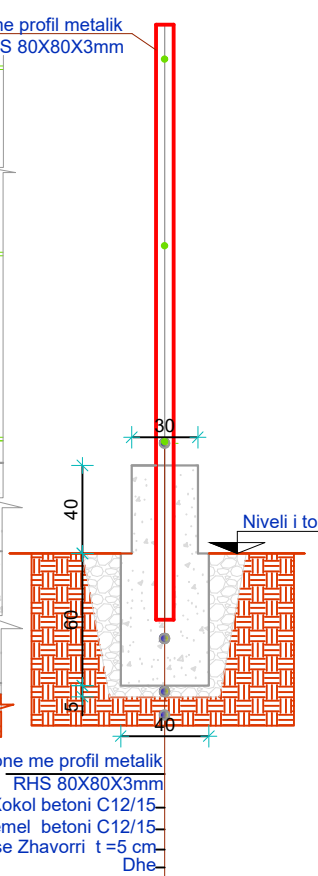
FLETA

FQ.69

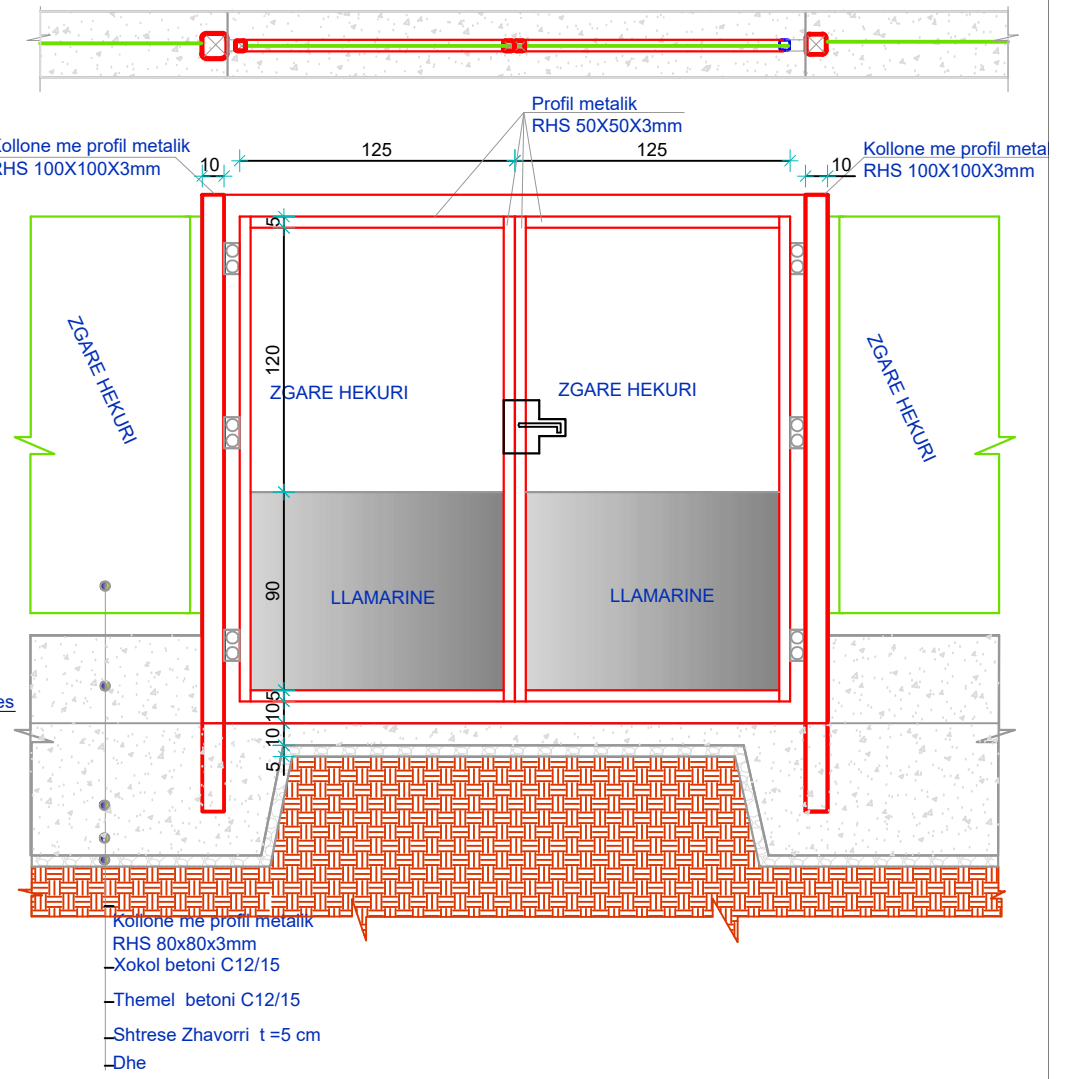
Format A3



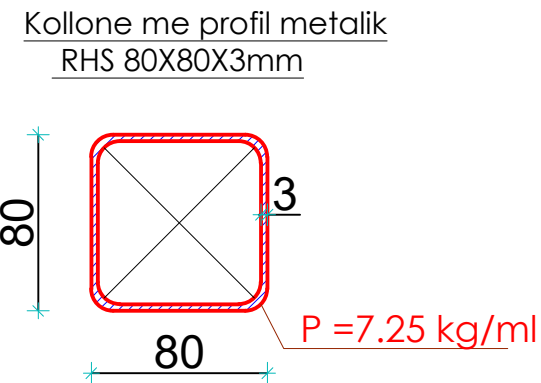
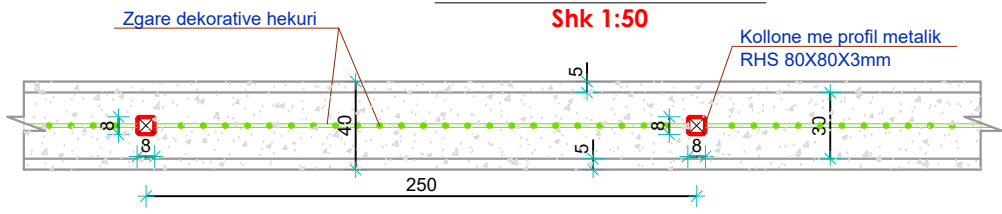
PRERJE TERTHORE
Shk 1:50



DETAJI I PORTES
Shk 1:50



DETAJI I RRETHIMIT NE PLAN
Shk 1:50



Shënime :
Para realizimit te themeleve te betonit te murit rrethues terreni ku do te mbeshteten (themelet) duhet domosdoshmerisht sistemuar (mbushje ,rrafshim etj. sipas rastit te terrenit) per te krijuar nje bazament te qendrushem per themelet ne menyre qe te mos mbeshteten ne nje plane ku ka mundesi permbyesje te murit .

POROSITËS: SHOQËRIA RAJONALE UJËSJELLËS KANALIZIME DIBËR SH.A
FURNIZIM ME UJË I FSHATIT RRETH KALE,
NJËSIA ADMINISTRATIVE MUHUR, BASHKIA DIBËR

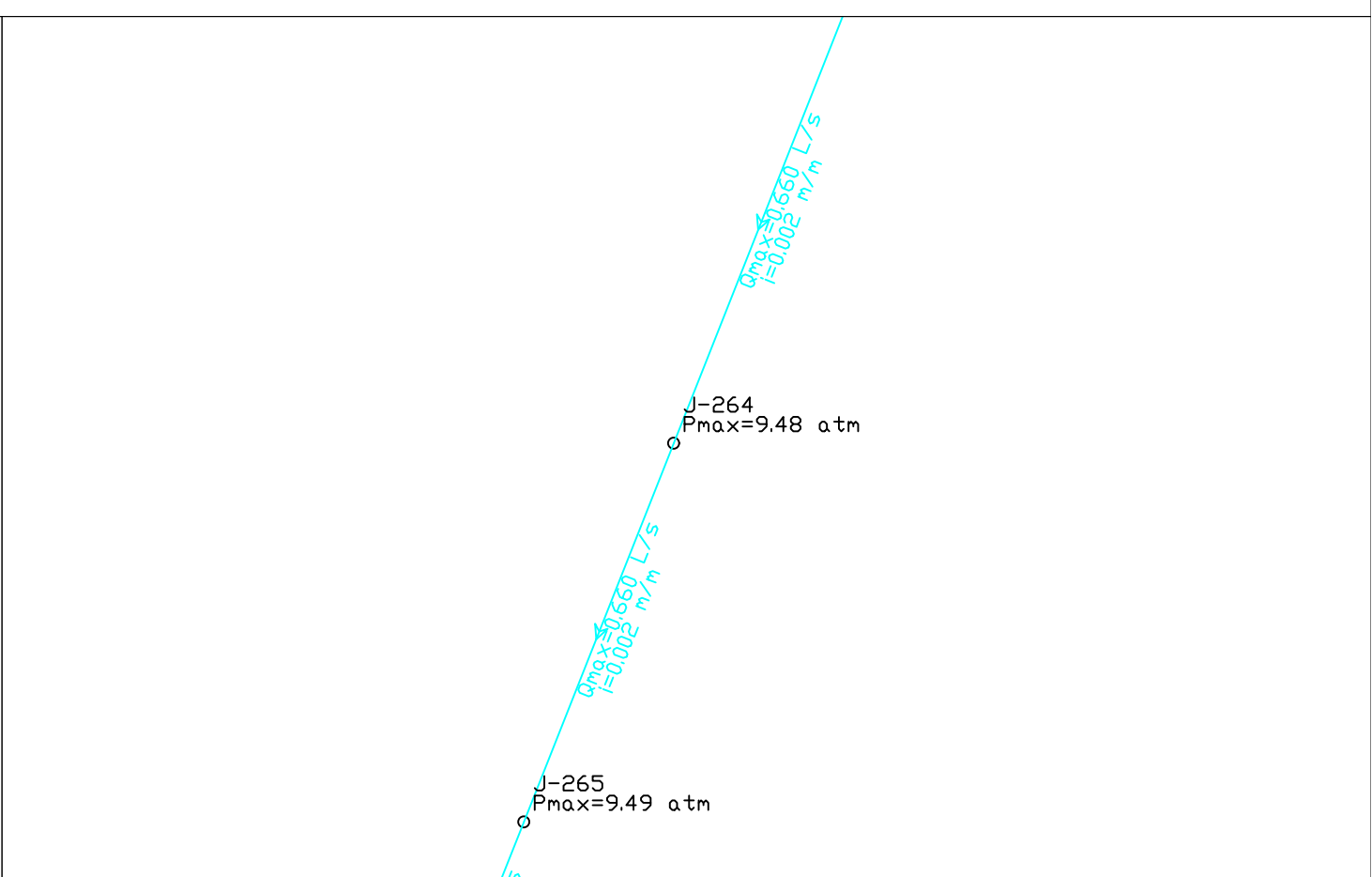
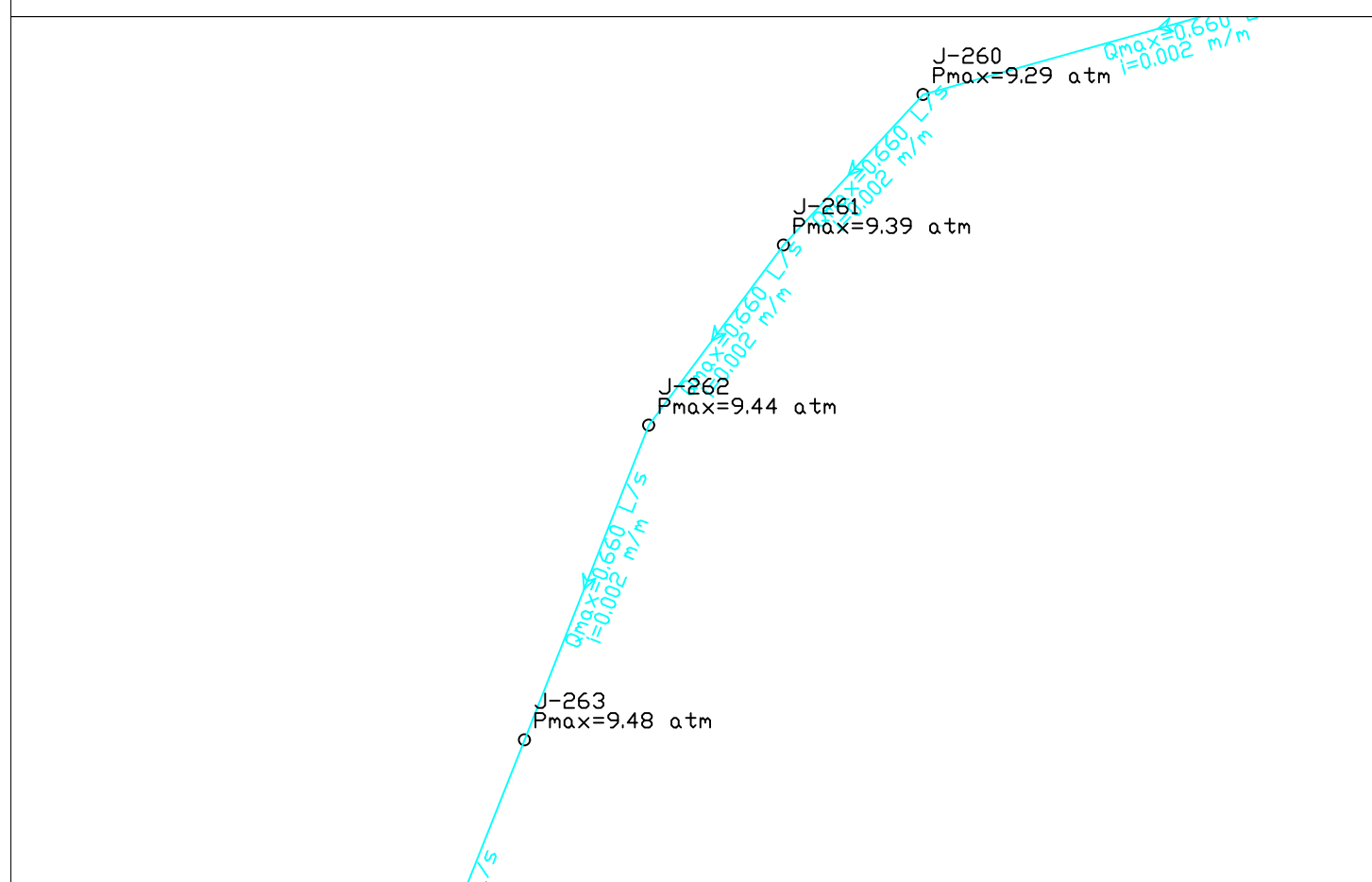
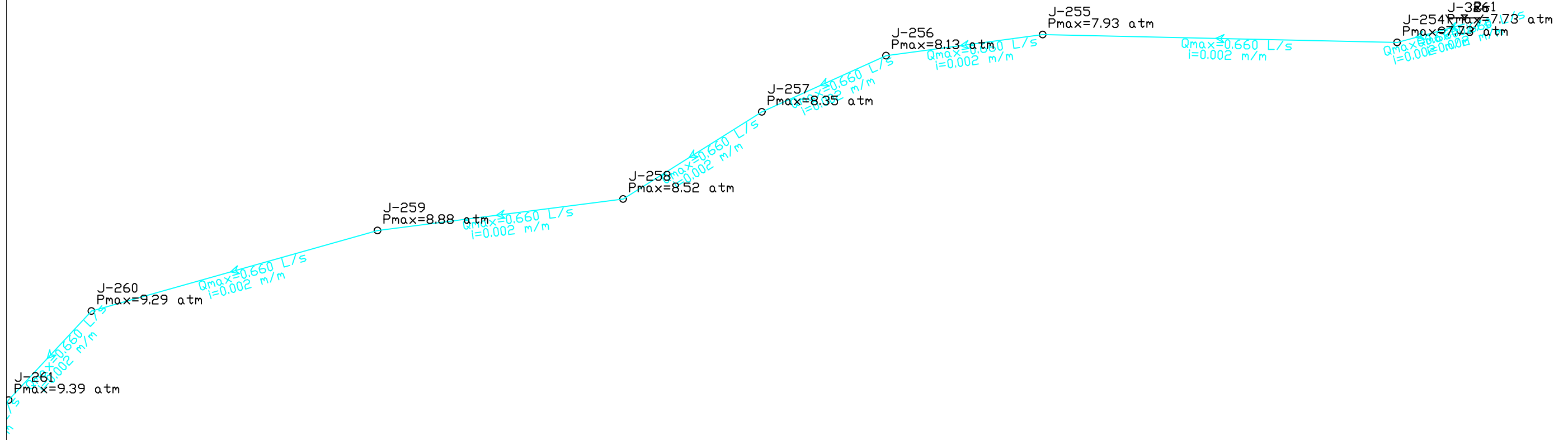
"ERALD-G" Sh.p.k
Rruga "KONGRESI I LUSHNYES"
Tirane


Drejtuues i projektit
Inxh. Gezim ISLAMI
DETAJ FURNIZIM ME ENERGJI

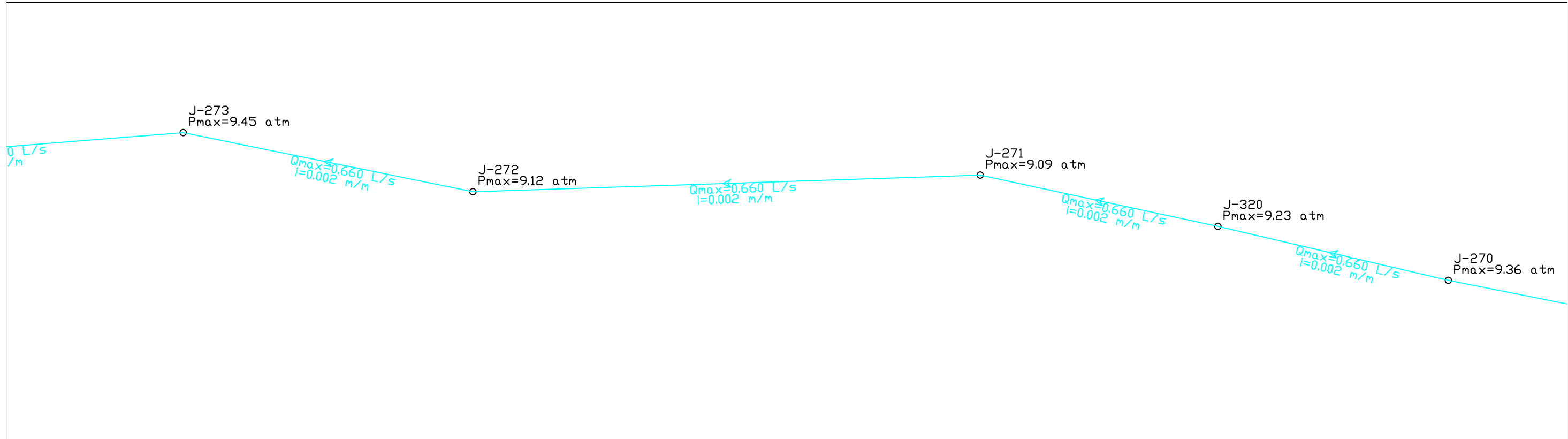
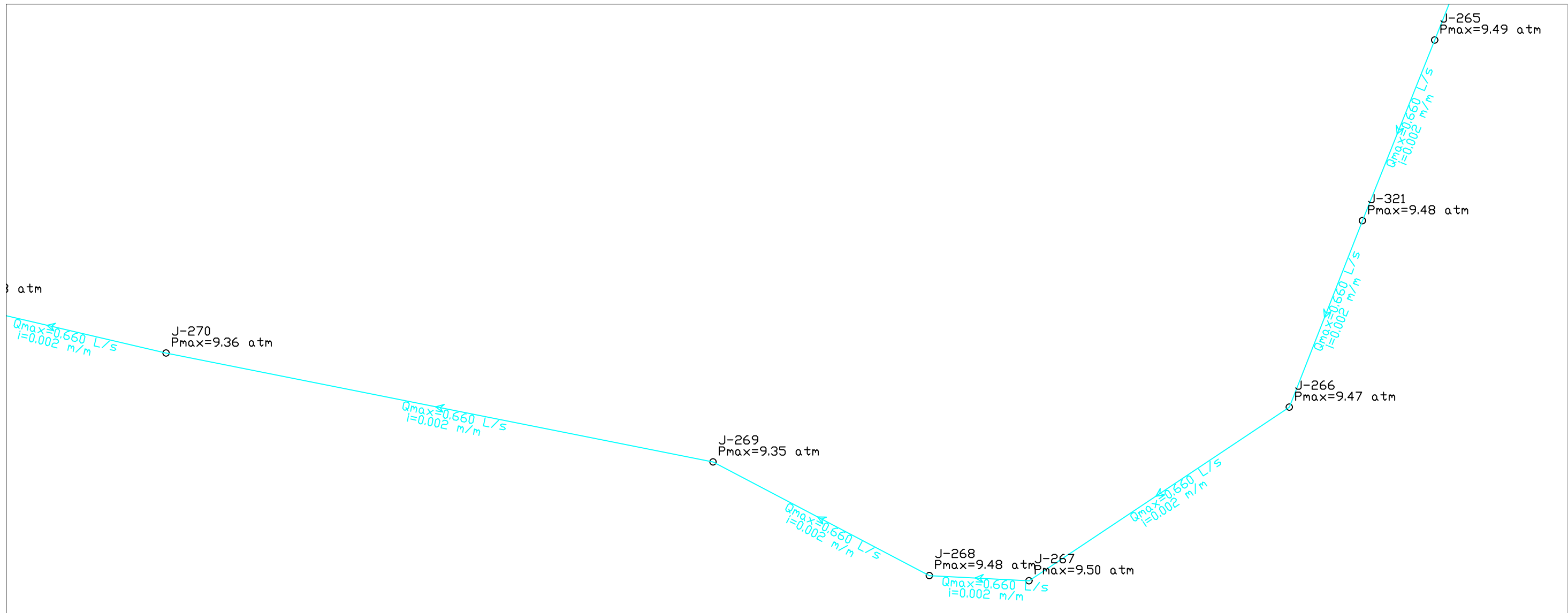
Projektues
Inxh. Gezim ISLAMI
Top. Kujtim Canameti
Top. Alfred NDEGJONI
Hidr. Anisa ZAKA
Inxh. Endri PIERO
Mek. Arben MUHA

SHKALLA
SH.K.1:30
Tiranë 2023
FLETA
FQ.70
Format A3

PIKA E LIDHJES



POROSITËS: SHOQËRIA RAJONALE UJËSJELLËS KANALIZIME DIBËR SH.A FURNIZIM ME UJË I FSHATIT RRETH KALE, NJËSIA ADMINISTRATIVE MUHUR, BASHKIA DIBËR	 "ERALD-G" Sh.p.k Rruga "KONGRESI I LUSHNJES" Tirane	Drejtimes i projektit		Projektues		SHKALLA	FLETA
		Inxh. Gezim ISLAMI		Inxh. Gezim ISLAMI	Hidr. Anisa ZAKA	SH.K.1:1000	FQ.71
		MODELI HIDRAULIK, NYJET		Top. Kujtim Canameti	Inxh. Endri PIERO	Tiranë 2023	Format A3
				Top. Alfred NDRREGJONI	Mek. Arben MUHA		



POROSITËS: SHOQËRIA RAJONALE UJËSJELLËS KANALIZIME DIBËR SH.A
 FURNIZIM ME UJË I FSHATIT RRETH KALE,
 NJËSIA ADMINISTRATIVE MUHUR, BASHKIA DIBËR



"ERALD-G" Sh.p.k
 Rruga "KONGRESI I LUSHNJES"
 Tirane

Drejtues i projektit

Inxh. Gezim ISLAMI

MODELI HIDRAULIK, NYJET

Projektues

Inxh. Gezim ISLAMI

Top. Kujtim Canameti

Top. Alfred NDRREGJONI

Hidr. Anisa ZAKA

Inxh. Endri PIERO

Mek. Arben MUHA

SHKALLA

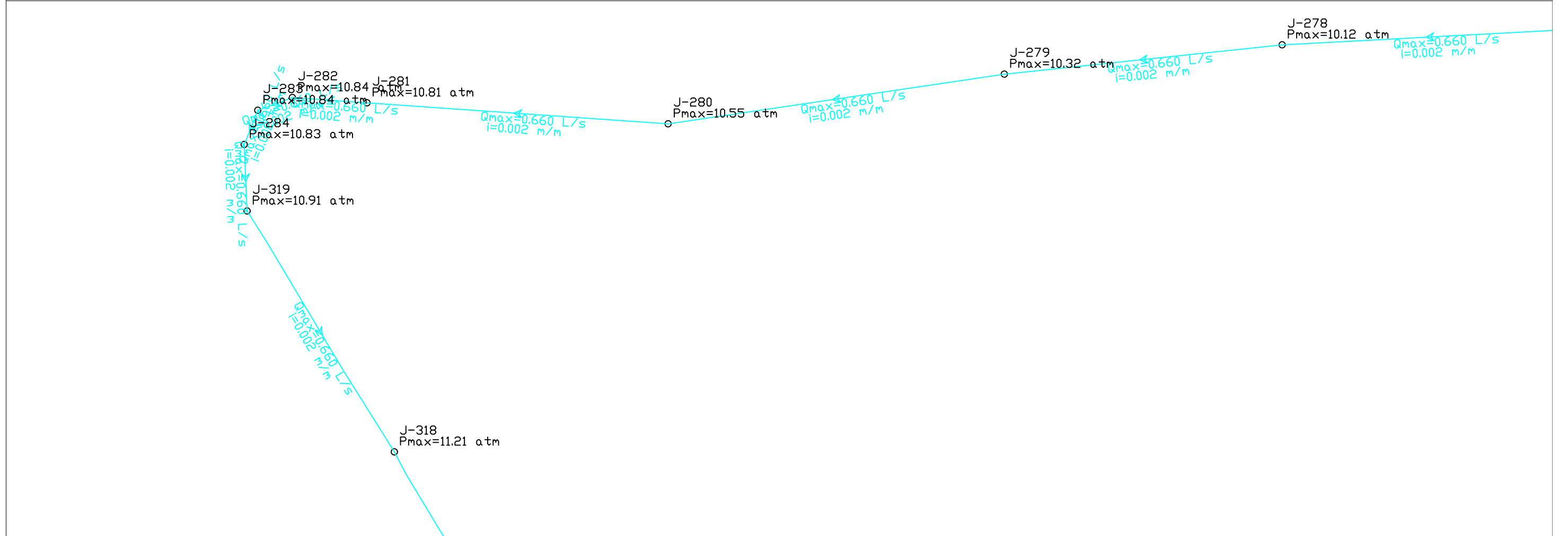
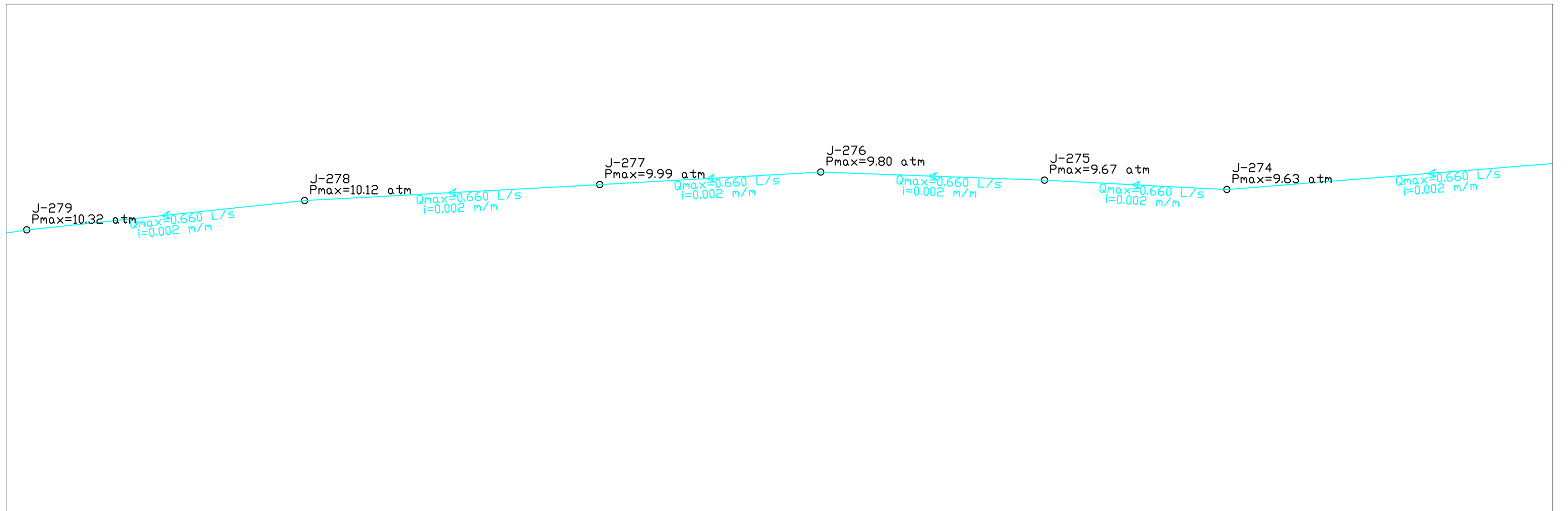
SH.K.1:1000

Tiranë 2023

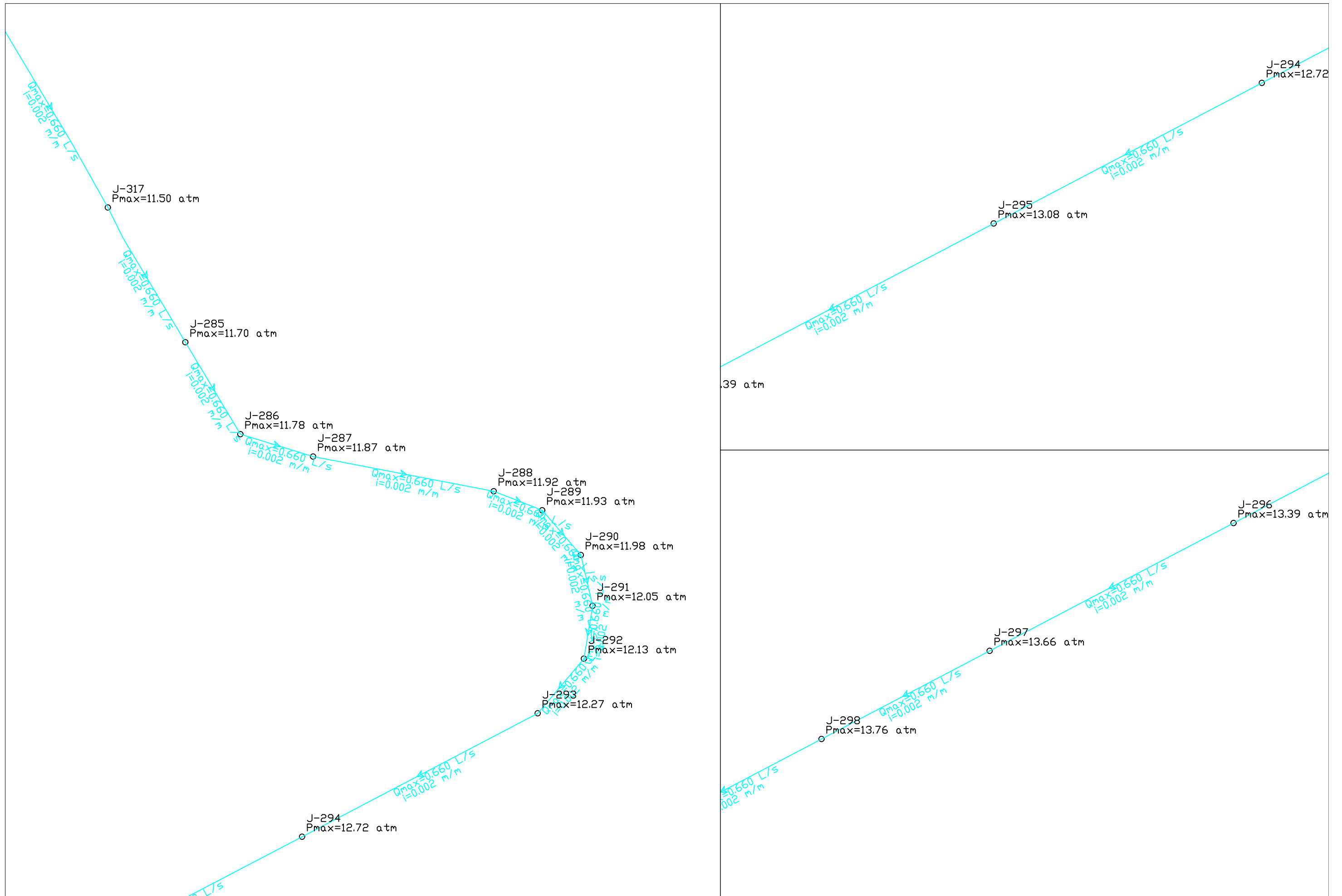
FLETA

FQ.72

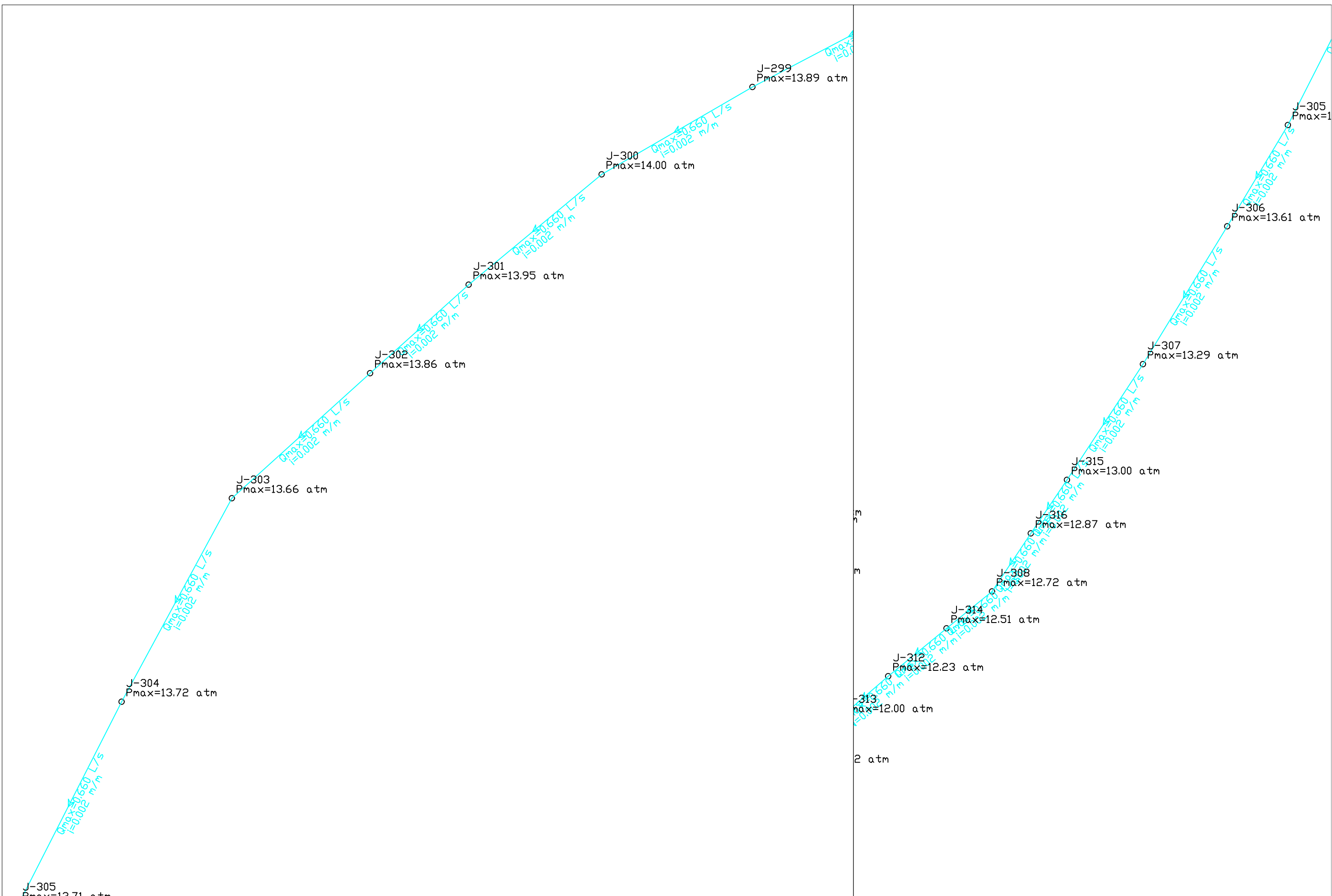
Format A3




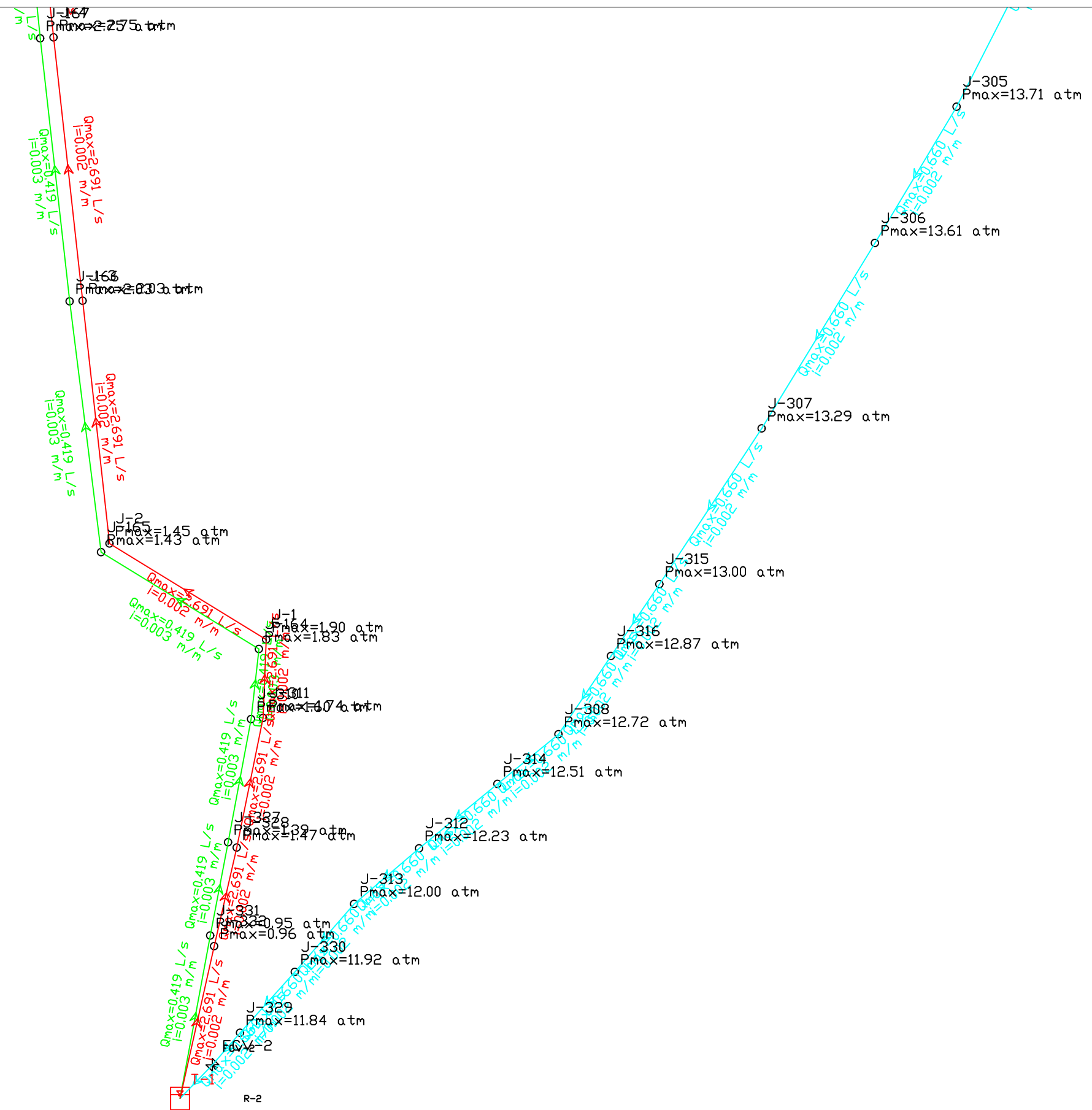
POROSITËS: SHOQËRIA RAJONALE UJËSJELLËS KANALIZIME DIBËR SH.A FURNIZIM ME UJË I FSHATIT RRETH KALE, NJËSIA ADMINISTRATIVE MUHUR, BASHKIA DIBËR	 "ERALD-G" Sh.p.k Rruga "KONGRESI I LUSHNJES" Tirane	Drejtues i projektit		Projektues		SHKALLA	FLETA
		Inxh. Gezim ISLAMI		Inxh. Gezim ISLAMI	Hidr. Anisa ZAKA	SH.K.1:1000	FQ.73
		MODELI HIDRAULIK, NYJET		Top. Kujtim Canameti	Inxh. Endri PIERO	Tiranë 2023	Format A3
				Top. Alfred NDRREGJONI	Mek. Arben MUHA		



POROSITËS: SHOQËRIA RAJONALE UJËSJELLËS KANALIZIME DIBËR SH.A FURNIZIM ME UJË I FSHATIT RRETH KALE, NJËSIA ADMINISTRATIVE MUHUR, BASHKIA DIBËR	 "ERALD-G" Sh.p.k Rruga "KONGRESI I LUSHNYES" Tirane	Drejtimes i projektit		Projektues		SHKALLA	FLETA
		Inxh. Gezim ISLAMI		Inxh. Gezim ISLAMI	Hidr. Anisa ZAKA	SH.K.1:1000	FQ.74
		MODELI HIDRAULIK, NYJET		Top. Kujtim Canameti	Inxh. Endri PIERO	Tiranë 2023	Format A3
				Top. Alfred NDRREGJONI	Mek. Arben MUHA		



POROSITËS: SHOQËRIA RAJONALE UJËSJELLËS KANALIZIME DIBËR SH.A FURNIZIM ME UJË I FSHATIT RRETH KALE, NJËSIA ADMINISTRATIVE MUHUR, BASHKIA DIBËR	 "ERALD-G" Sh.p.k Rruga "KONGRESI I LUSHNJES" Tirane	Drejtimes i projektit		Projektues		SHKALLA	FLETA
		Inxh. Gezim ISLAMI		Inxh. Gezim ISLAMI	Hidr. Anisa ZAKA	SH.K.1:1000	FQ.75
		MODELI HIDRAULIK, NYJET		Top. Kujtim Canameti	Inxh. Endri PIERO	Tiranë 2023	Format A3
				Top. Alfred NDRREGJONI	Mek. Arben MUHA		



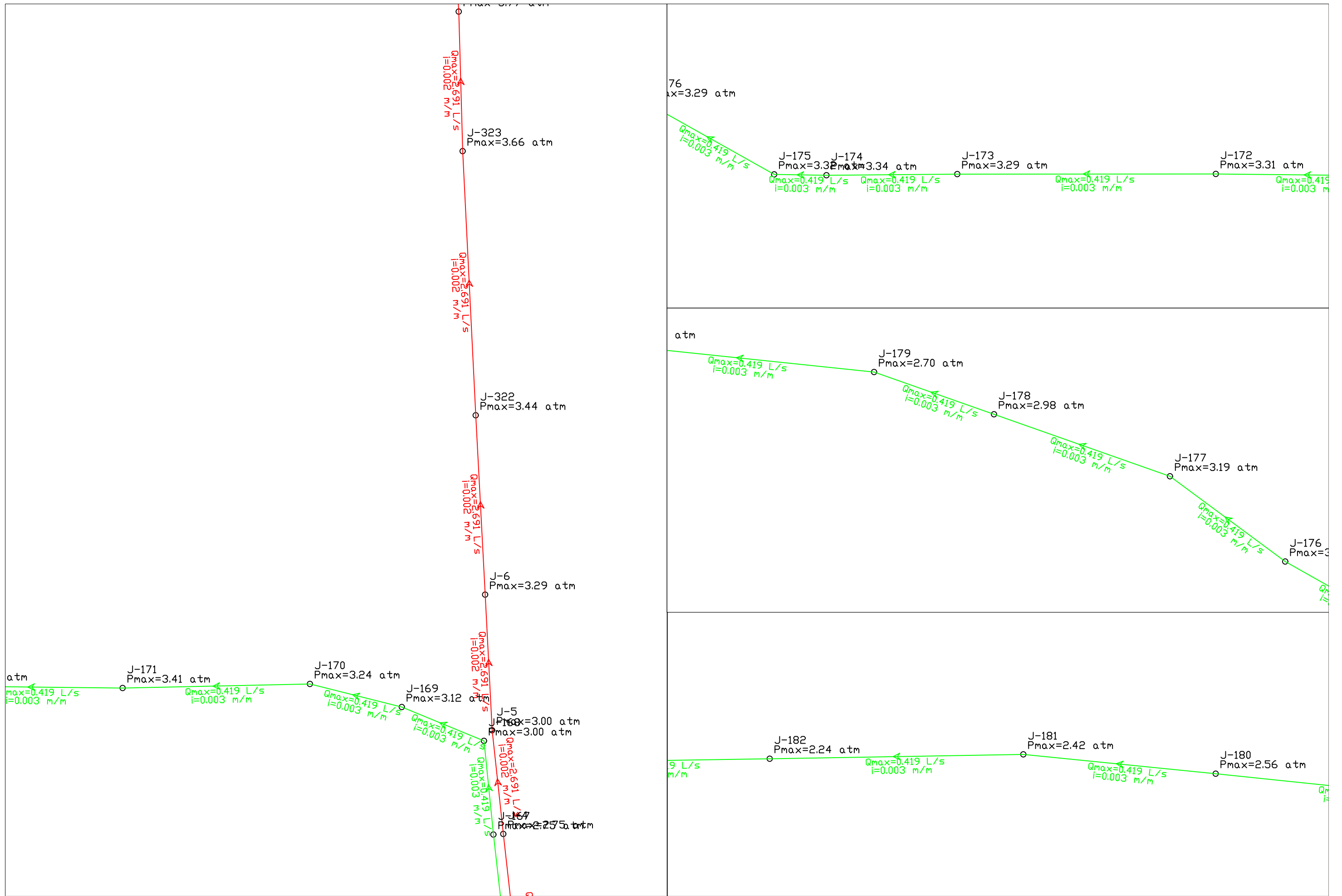
DEPO V=50M3
 Kuote Tabani=450m m.n.d

POROSITËS: SHOQËRIA RAJONALE UJËSJELLËS KANALIZIME DIBËR SH.A
 FURNIZIM ME UJË I FSHATIT RRETH KALE,
 NJËSIA ADMINISTRATIVE MUHUR, BASHKIA DIBËR


"ERALD-G" Sh.p.k
 Rruga "KONGRESI I LUSHNJES"
 Tirane

Drejtesues i projektit		Projektues		
Inxh. Gezim ISLAMI		Inxh. Gezim ISLAMI	Hidr. Anisa ZAKA	
MODELI HIDRAULIK, NYJET		Top. Kujtim Canameti	Inxh. Endri PIERO	
		Top. Alfred NDRREGJONI	Mek. Arben MUHA	

SHKALLA	FLETA
SH.K.1:1000	FQ.76
Tiranë 2023	Format A3

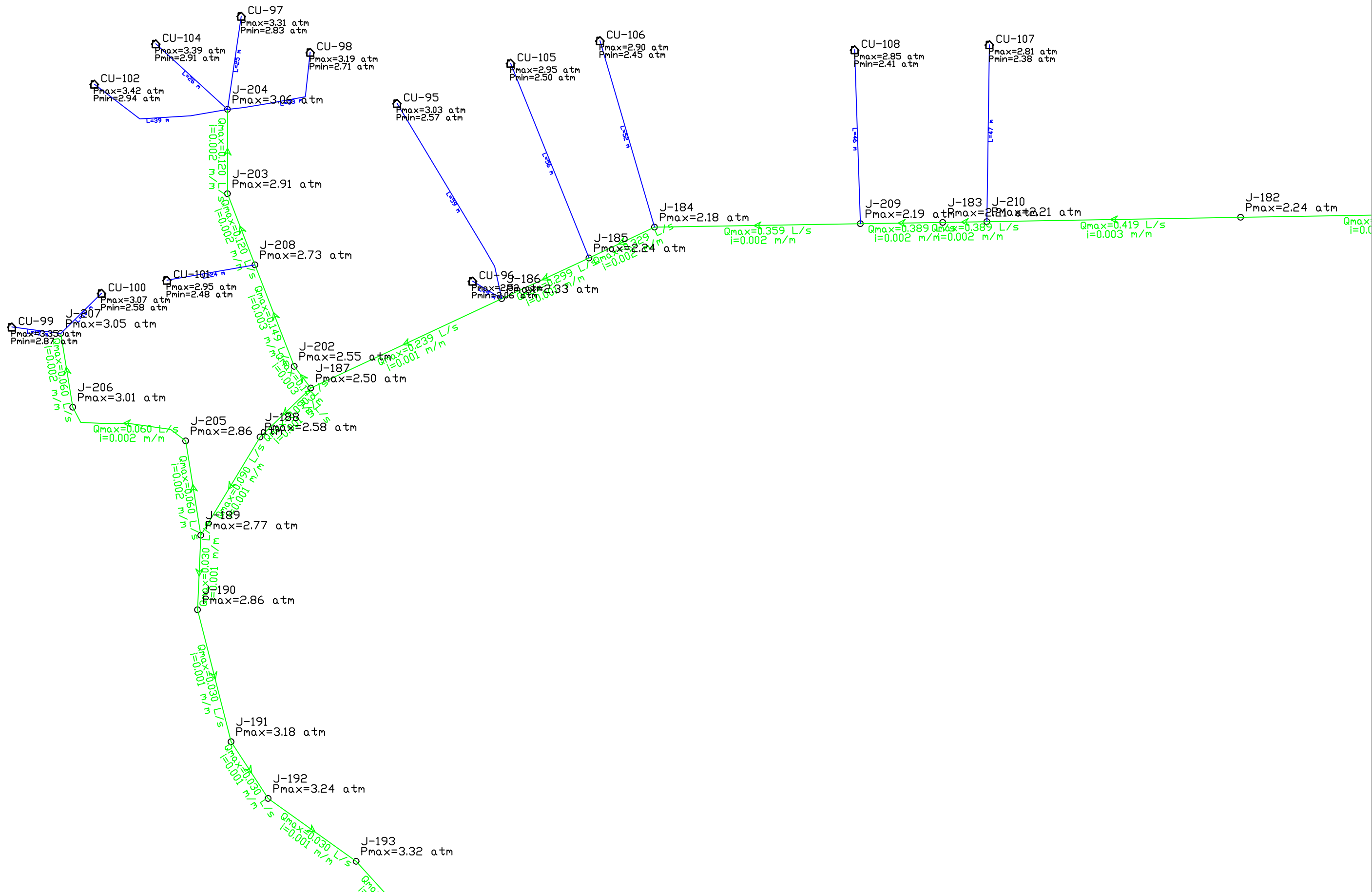


POROSITËS: SHQËRIA RAJONALE UJËSJELLËS KANALIZIME DIBËR SH.A
 FURNIZIM ME UJË I FSHATIT RRETH KALE,
 NJËSIA ADMINISTRATIVE MUHUR, BASHKIA DIBËR

	"ERALD-G" Sh.p.k
	Rruga "KONGRESI I LUSHNJES" Tirane

Drejtimes i projektit		Projektues	
Inxh. Gezim ISLAMI		Inxh. Gezim ISLAMI	Hidr. Anisa ZAKA
MODELI HIDRAULIK, NYJET		Top. Kujtim Canameti	Inxh. Endri PIERO
		Top. Alfred NDEGJONI	Mek. Arben MUHA

SHKALLA	FLETA
SH.K.1:1000	FQ.77
Tiranë 2023	Format A3



POROSITËS: SHOQËRIA RAJONALE UJËSJELLËS KANALIZIME DIBËR SH.A
 FURNIZIM ME UJË I FSHATIT RRETH KALE,
 NJËSIA ADMINISTRATIVE MUHUR, BASHKIA DIBËR



"ERALD-G" Sh.p.k
 Rruga "KONGRESI I LUSHNJES"
 Tirane

Drejtimes i projektit

Inxh. Gezim ISLAMI

MODELI HIDRAULIK, NYJET

Projektues

Inxh. Gezim ISLAMI

Top. Kujtim Canameti

Top. Alfred NDREGJONI

Hidr. Anisa ZAKA

Inxh. Endri PIERO

Mek. Arben MUHA

SHKALLA

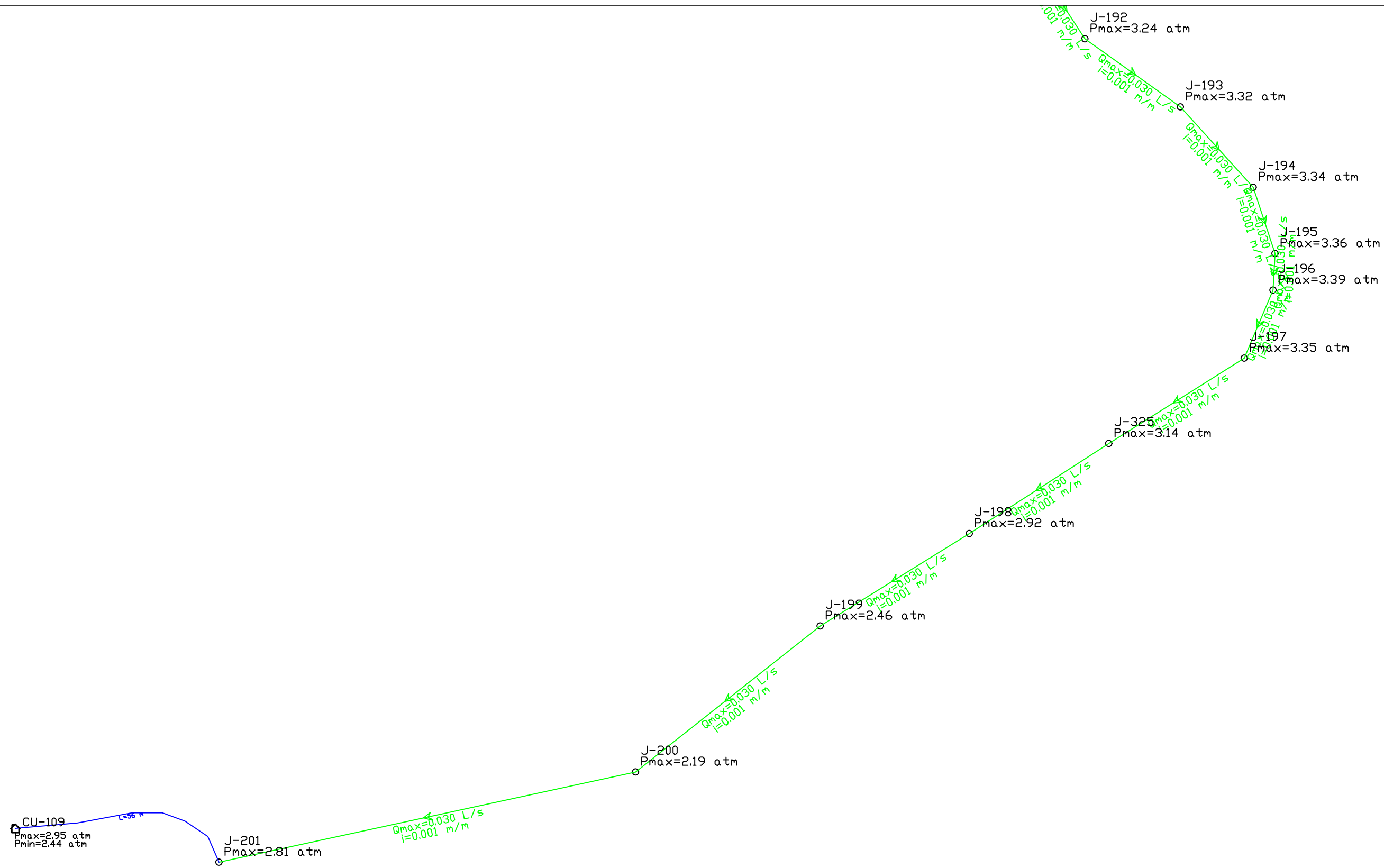
SH.K.1:1000

Tiranë 2023

FLETA

FQ.78

Format A3




POROSITËS: SHQËRIA RAJONALE UJËSJELLËS KANALIZIME DIBËR SH.A
 FURNIZIM ME UJË I FSHATIT RRETH KALE,
 NJËSIA ADMINISTRATIVE MUHUR, BASHKIA DIBËR

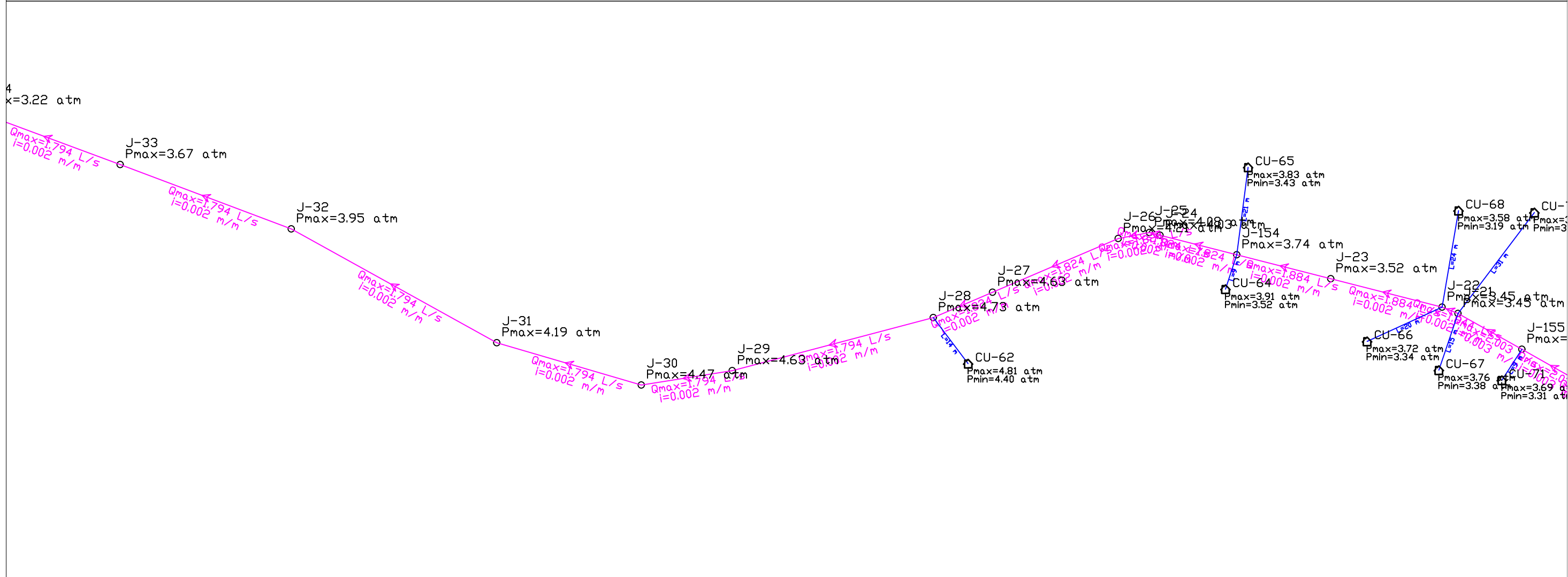
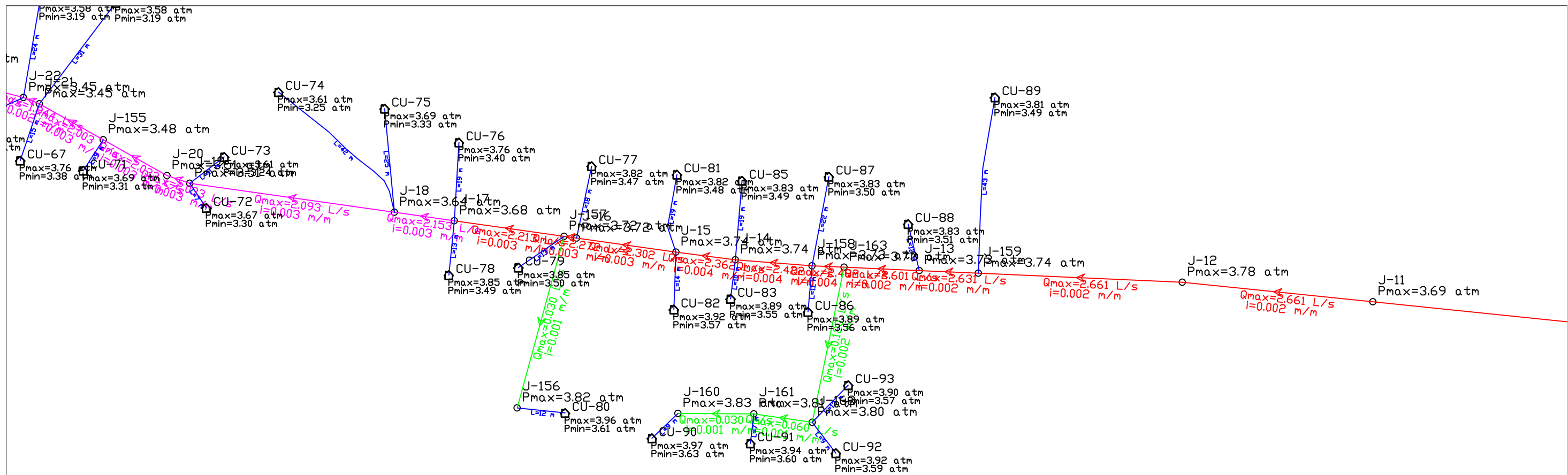
"ERALD-G" Sh.p.k
 Rruga "KONGRESI I LUSHNJES"
 Tirane

Drejtues i projektit		Projektues	
Inxh. Gezim ISLAMI		Inxh. Gezim ISLAMI	Hidr. Anisa ZAKA
		Top. Kujtim Canameti	Inxh. Endri PIERO
		Top. Alfred NDREGJONI	Mek. Arben MUHA


SHKALLA	FLETA
SH.K.1:1000	FQ.79
Tiranë 2023	Format A3



POROSITËS: SHOQËRIA RAJONALE UJËSJELLËS KANALIZIME DIBËR SH.A FURNIZIM ME UJË I FSHATIT RRETH KALE, NJËSIA ADMINISTRATIVE MUHUR, BASHKIA DIBËR	 "ERALD-G" Sh.p.k Rruga "KONGRESI I LUSHNJES" Tirane	Drejtues i projektit		Projektues		SHKALLA	FLETA
		Inxh. Gezim ISLAMI		Inxh. Gezim ISLAMI	Hidr. Anisa ZAKA	SH.K.1:1000	FQ.80
		MODELI HIDRAULIK, NYJET		Top. Kujtim Canameti	Inxh. Endri PIERO	Tiranë 2023	Format A3
				Top. Alfred NDRËGJONI	Mek. Arben MUHA		



POROSITËS: SHOQËRIA RAJONALE UJËSJELLËS KANALIZIME DIBËR SH.A
 FURNIZIM ME UJË I FSHATIT RRETH KALE,
 NJËSIA ADMINISTRATIVE MUHUR, BASHKIA DIBËR

 "ERALD-G" Sh.p.k
 Rruga "KONGRESI I LUSHNJES"
 Tirane

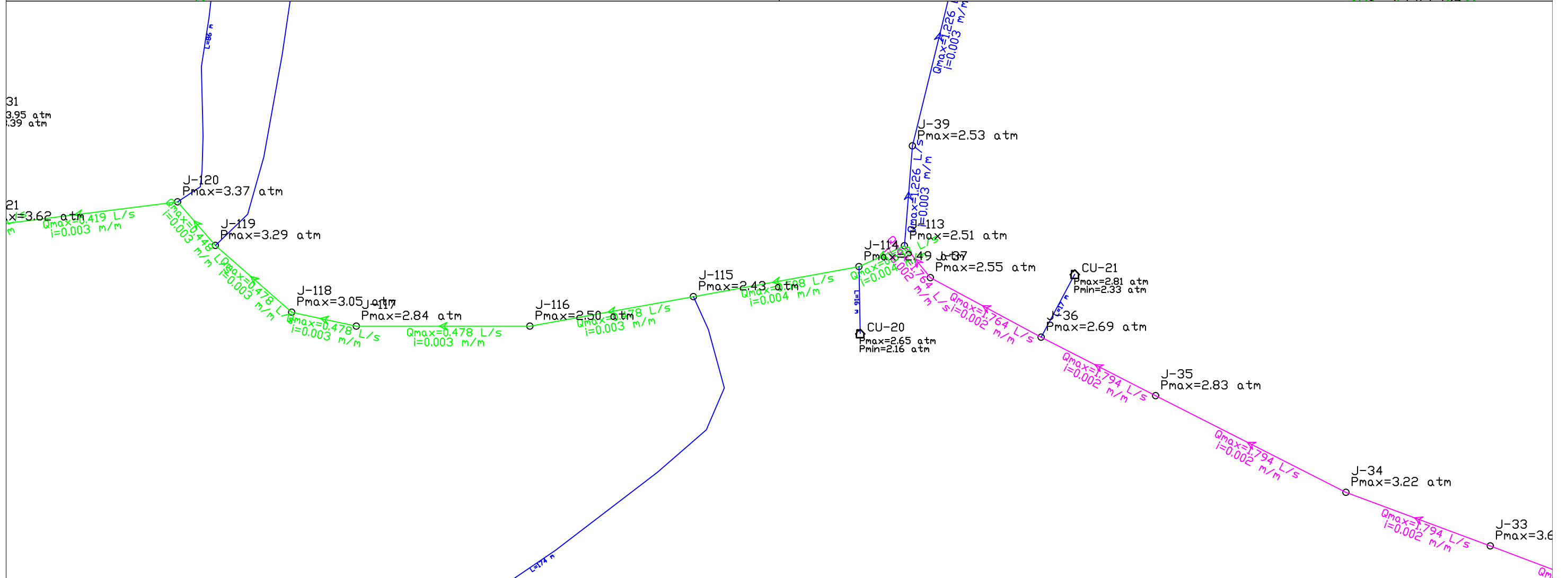
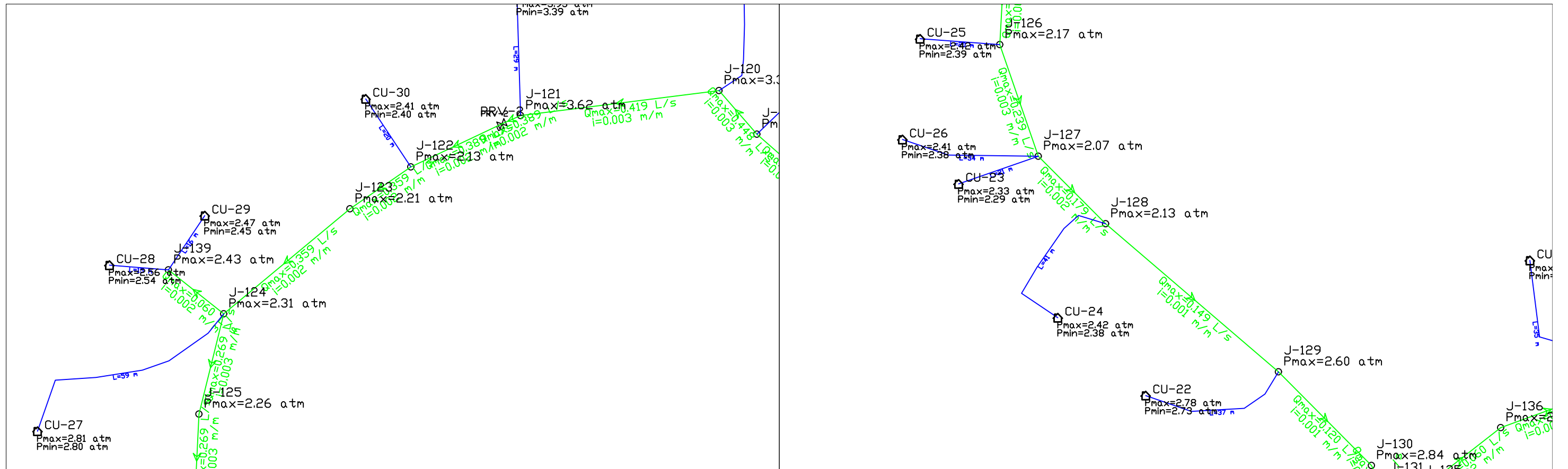
Drejtimes i projektit
 Inxh. Gezim ISLAMI
 MODELI HIDRAULIK, NYJET


Projektues
 Inxh. Gezim ISLAMI
 Top. Kujtim Canameti
 Top. Alfred NDEGJONI

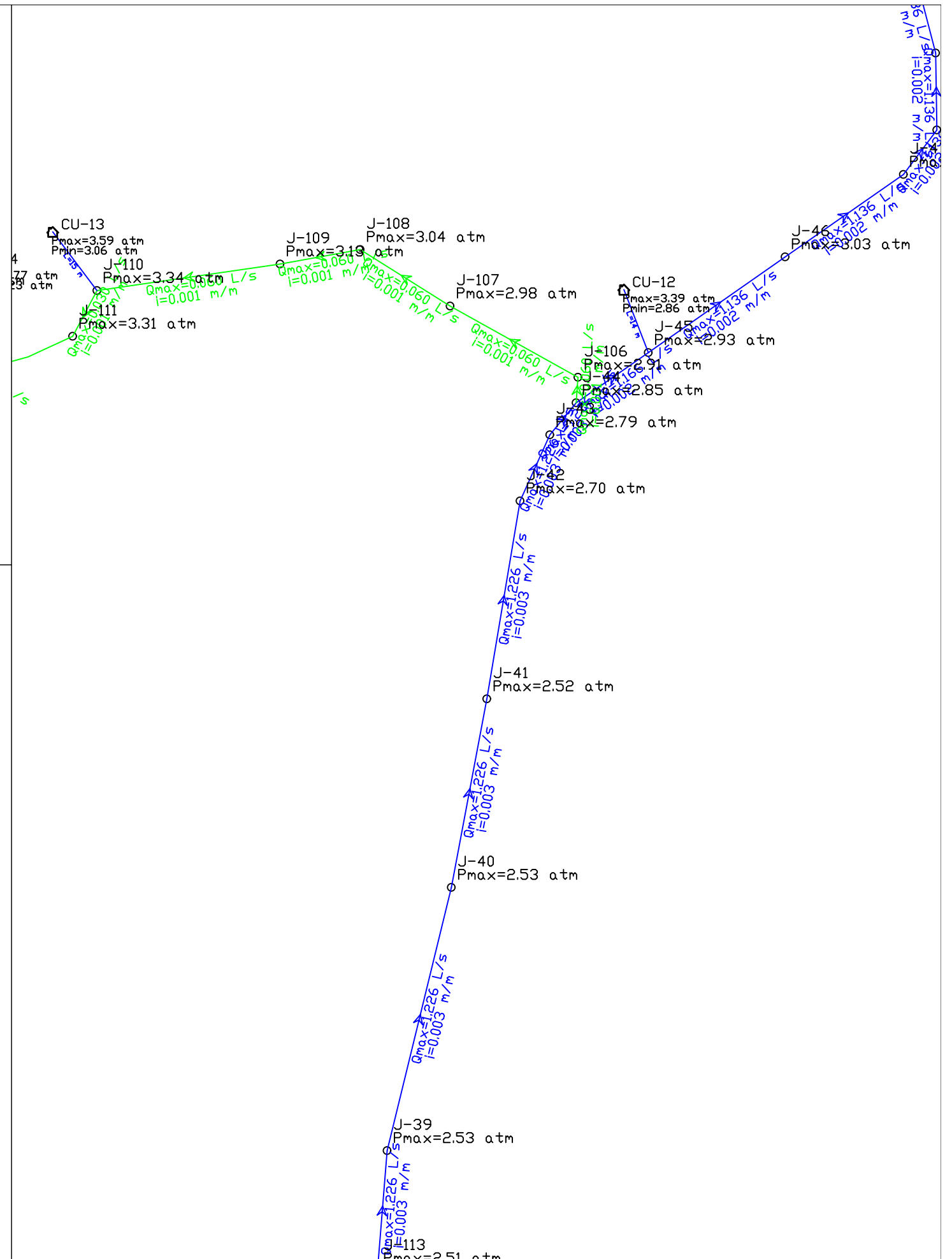
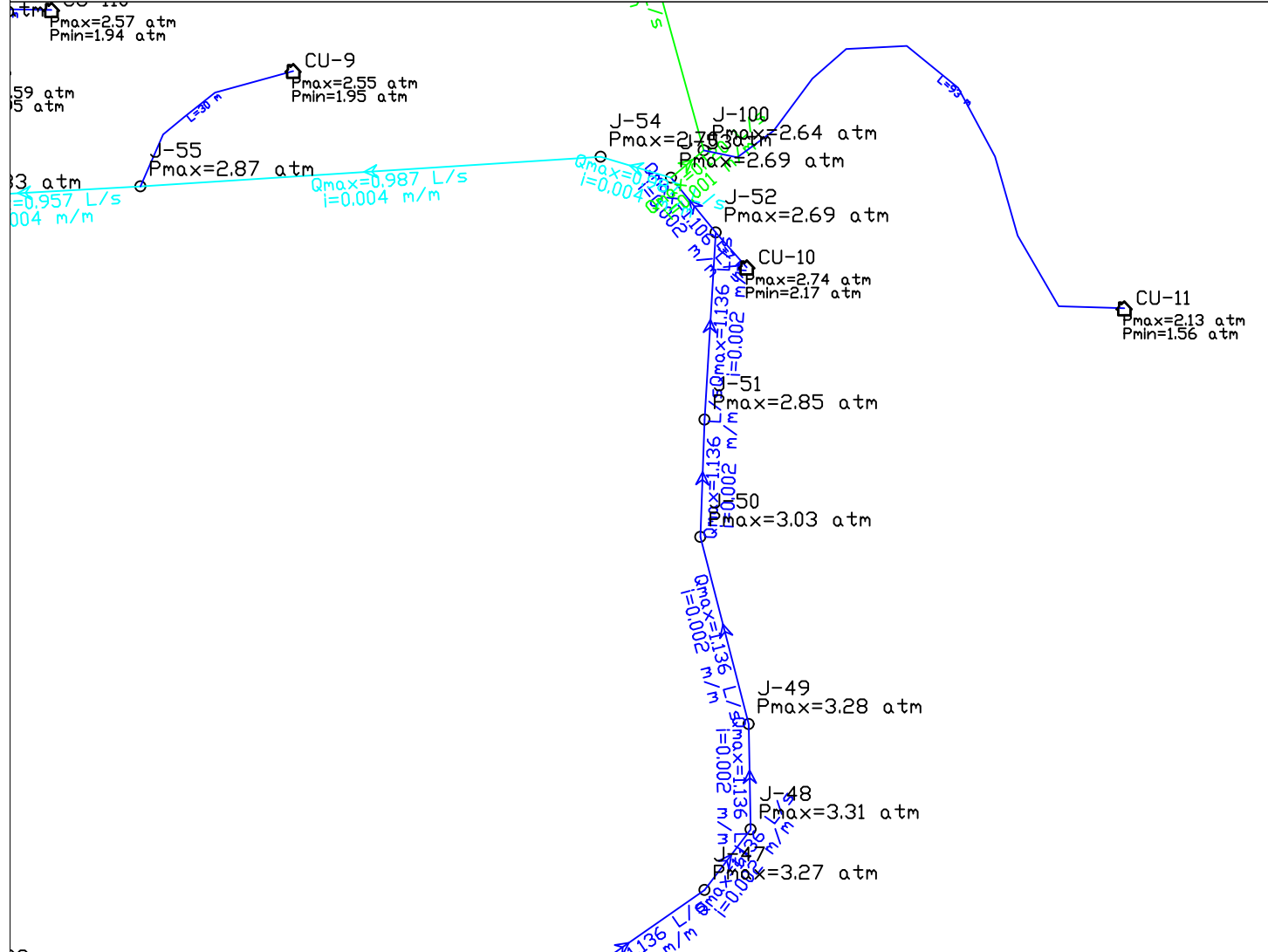
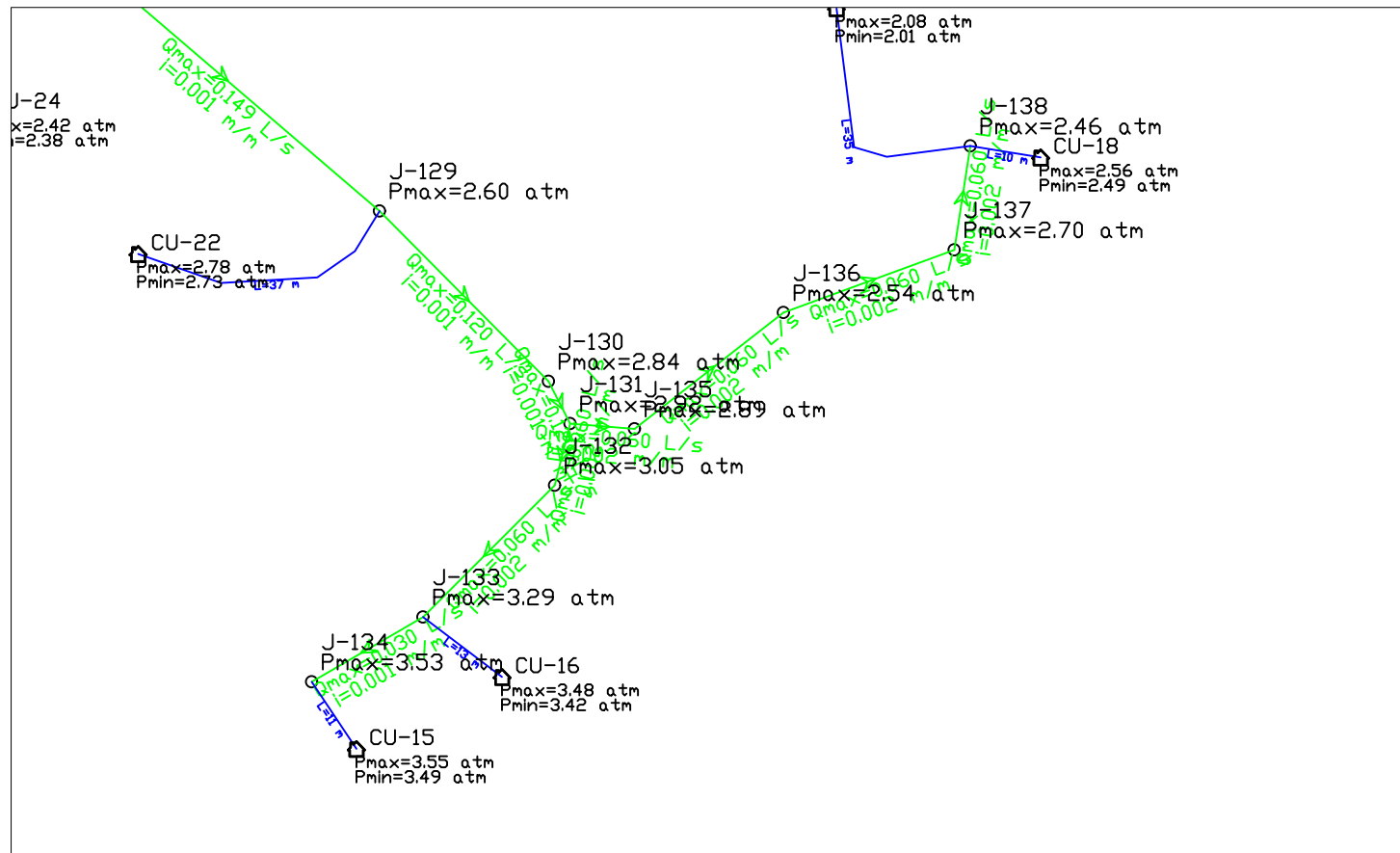
Hidr. Anisa ZAKA
 Inxh. Endri PIERO
 Mek. Arben MUHA

SHKALLA
 SH.K.1:1000
 Tiranë 2023

FLETA
 FQ.81
 Format A3



POROSITËS: SHOQËRIA RAJONALE UJËSJELLËS KANALIZIME DIBËR SH.A FURNIZIM ME UJË I FSHATIT RRETH KALE, NJËSIA ADMINISTRATIVE MUHUR, BASHKIA DIBËR	 "ERALD-G" Sh.p.k Rruga "KONGRESI I LUSHNYES" Tirane	Drejtimes i projektit		Projektues		SHKALLA	FLETA
		Inxh. Gezim ISLAMI	Inxh. Gezim ISLAMI	Hidr. Anisa ZAKA	SH.K.1:1000	FQ.82	
		MODELI HIDRAULIK, NYJET		Inxh. Endri PIERO	Mek. Arben MUHA	Tiranë 2023	Format A3

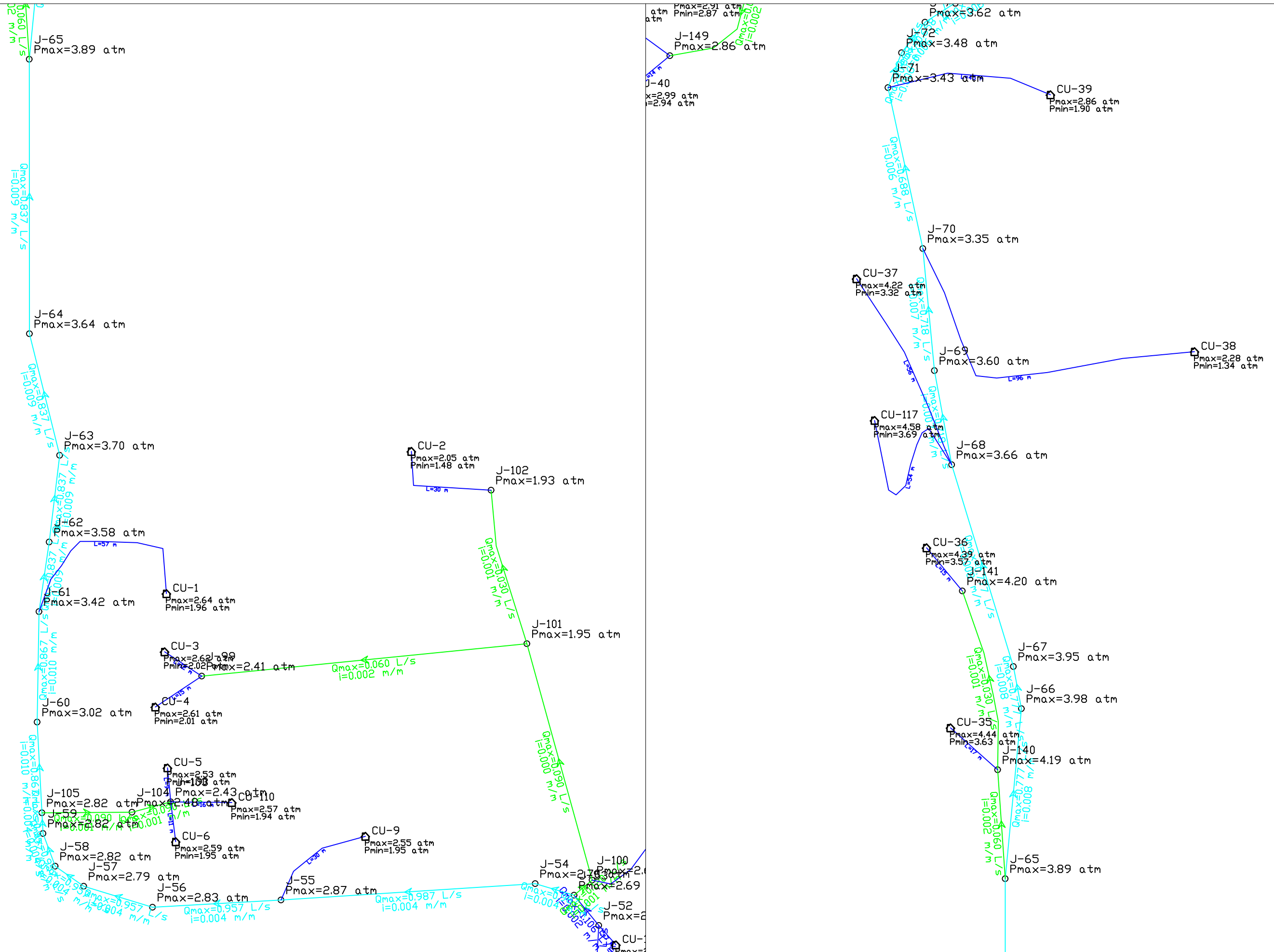


POROSITËS: SHOQËRIA RAJONALE UJËSJELLËS KANALIZIME DIBËR SH.A
 FURNIZIM ME UJË I FSHATIT RRETH KALE,
 NJËSIA ADMINISTRATIVE MUHUR, BASHKIA DIBËR

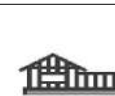


"ERALD-G" Sh.p.k
 Rruga "KONGRESI I LUSHNJES"
 Tirane

Drejtesues i projektit		Projektues			SHKALLA	FLETA
Inxh. Gezim ISLAMI		Inxh. Gezim ISLAMI	Hidr. Anisa ZAKA		SH.K.1:1000	FQ.83
MODELI HIDRAULIK, NYJET		Top. Kujtim Canameti	Inxh. Endri PIERO		Tiranë 2023	Format A3
		Top. Alfred NDEGJONI	Mek. Arben MUHA			

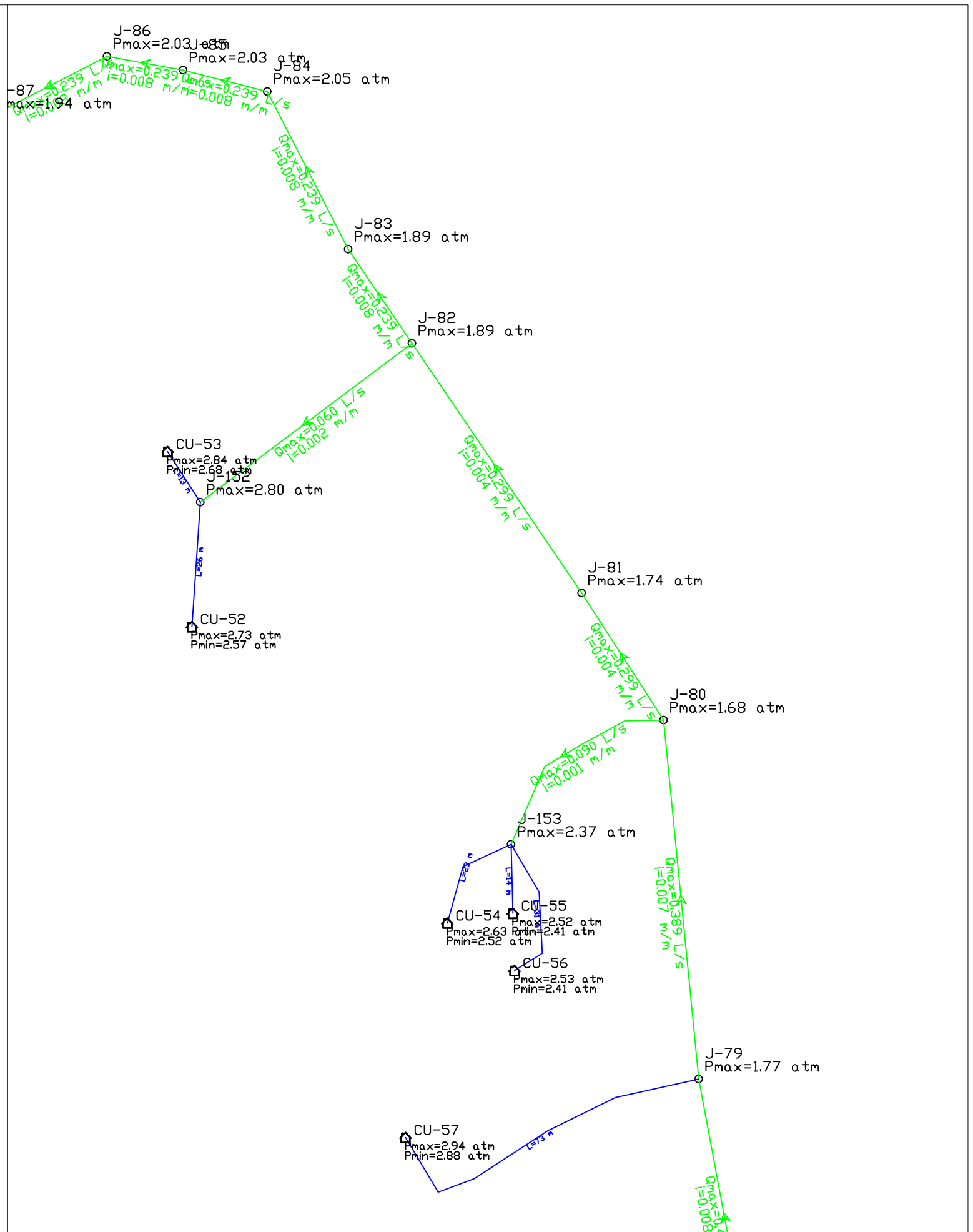
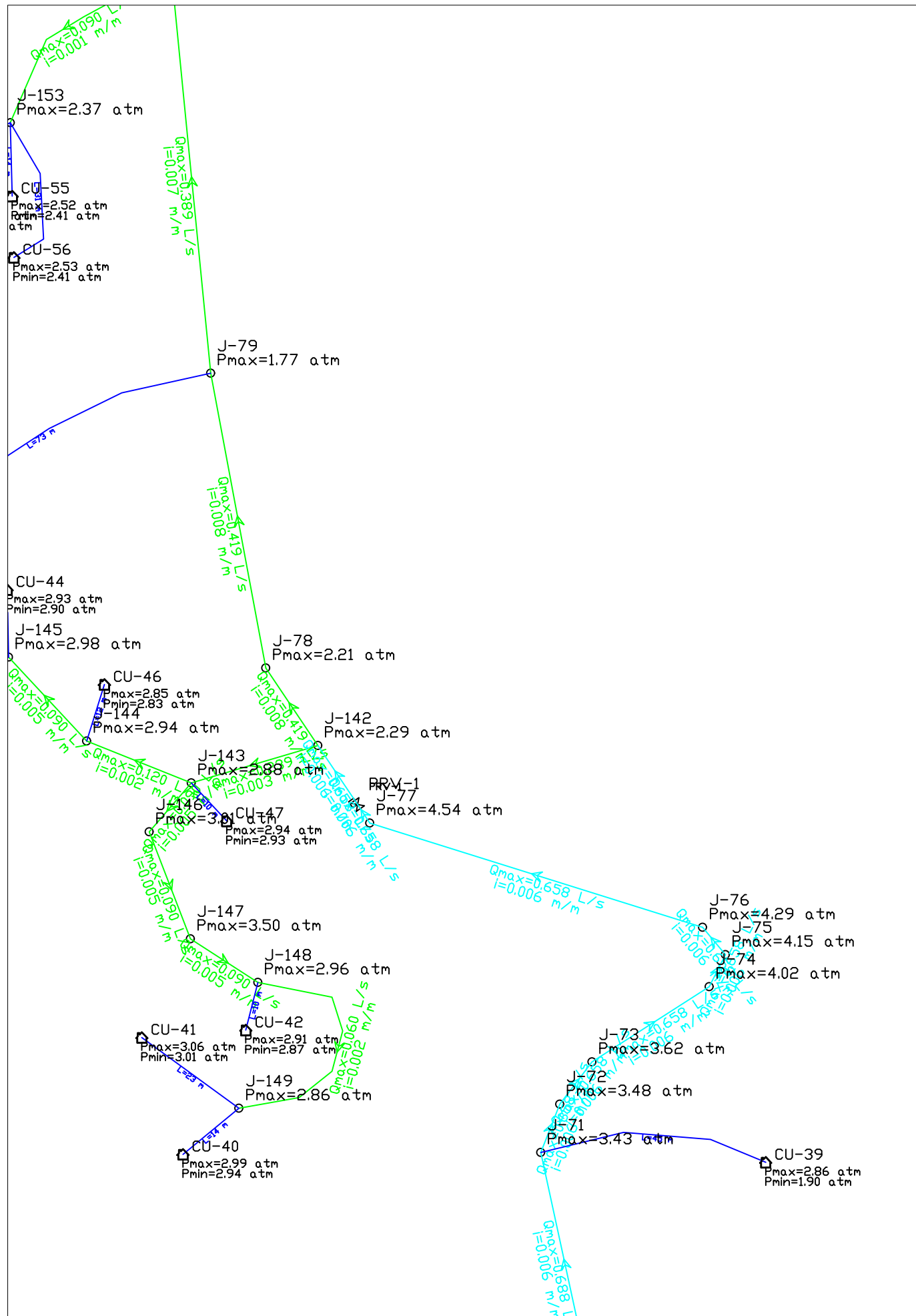


POROSITËS: SHOQËRIA RAJONALE UJËSJELLËS KANALIZIME DIBËR SH.A
 FURNIZIM ME UJË I FSHATIT RRETH KALE,
 NJËSIA ADMINISTRATIVE MUHUR, BASHKIA DIBËR


 "ERALD-G" Sh.p.k
 Rruga "KONGRESI I LUSHNYES"
 Tirane

Drejtues i projektit		Projektues	
Inxh. Gezim ISLAMI		Inxh. Gezim ISLAMI	Hidr. Anisa ZAKA
		Top. Kujtim Canameti	Inxh. Endri PIERO
		Top. Alfred NDEGJONI	Mek. Arben MUHA

SHKALLA	FLETA
SH.K.1:1000	FQ.84
Tiranë 2023	Format A3



POROSITËS: SHOQËRIA RAJONALE UJËSJELLËS KANALIZIME DIBËR SH.A
 FURNIZIM ME UJË I FSHATIT RRETH KALE,
 NJËSIA ADMINISTRATIVE MUHUR, BASHKIA DIBËR



"ERALD-G" Sh.p.k
 Rruga "KONGRESI I LUSHNJES"
 Tirane

Drejtimes i projektit

Inxh. Gezim ISLAMI

MODELI HIDRAULIK, NYJET

Projektues

Inxh. Gezim ISLAMI

Top. Kujtim Canameti

Top. Alfred NDEGJONI

Hidr. Anisa ZAKA

Inxh. Endri PIERO

Mek. Arben MUHA

SHKALLA

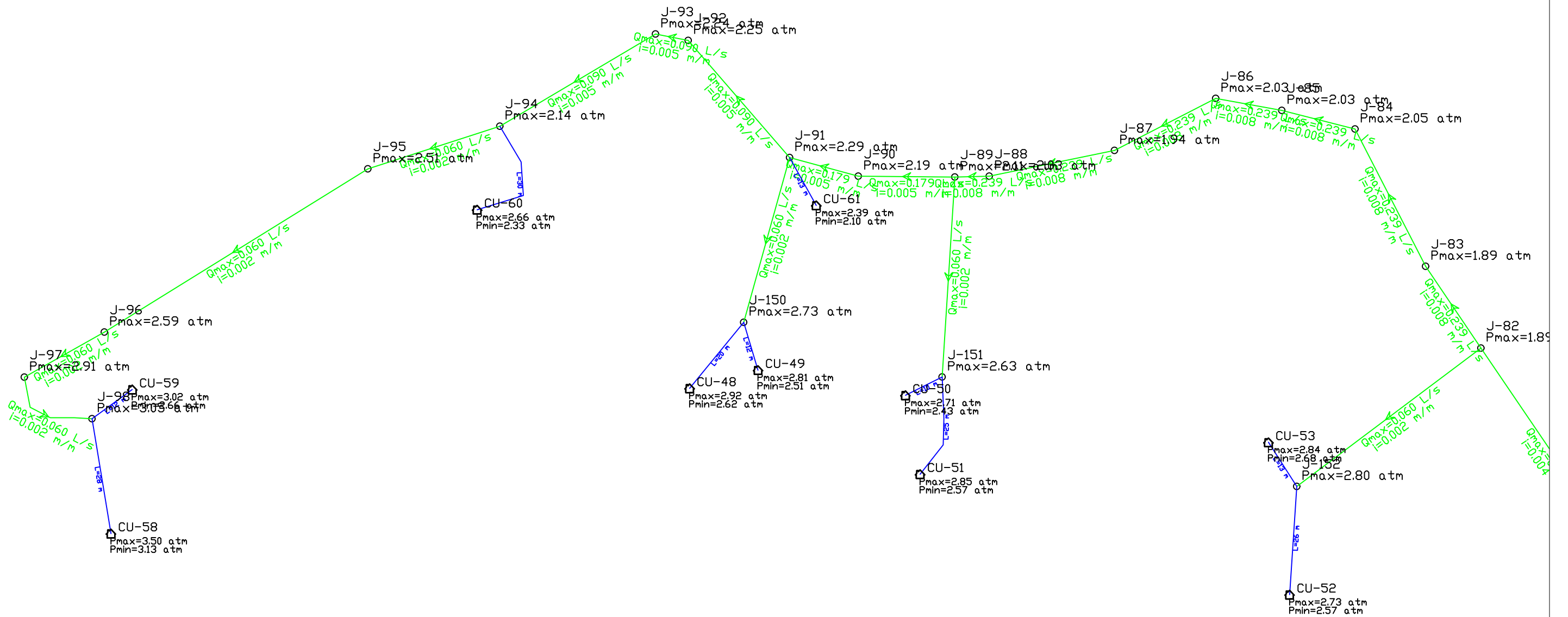
SH.K.1:1000

Tiranë 2023

FLETA

FQ.85

Format A3



POROSITËS: SHOQËRIA RAJONALE UJËSJELLËS KANALIZIME DIBËR SH.A
 FURNIZIM ME UJË I FSHATIT RRETH KALE,
 NJËSIA ADMINISTRATIVE MUHUR, BASHKIA DIBËR



"ERALD-G" Sh.p.k
 Rruga "KONGRESI I LUSHNJES"
 Tirane

Drejtimes i projektit		Projektues			SHKALLA	FLETA
Inxh. Gezim ISLAMI		Inxh. Gezim ISLAMI	Hidr. Anisa ZAKA		SH.K.1:1000	FQ.86
MODELI HIDRAULIK, NYJET		Top. Kujtim Canameti	Inxh. Endri PIERO		Tiranë 2023	Format A3
		Top. Alfred NDRREGJONI	Mek. Arben MUHA			