

# **RAPORT TOPOGRAFIK**

**Objekti: "Furnizim me ujë i fshatit Rreth Kale,  
Njësia Administrative Muhur, Bashkia Dibër"**

**Autor i Projektit**



**ERALD-G sh.p.k.**

Adresa: Rr. Kongresi i Lushnjes, 21 Dhjetori, Tirane

Email: eraldgshpk@yahoo.com

info@eraldg.al

Cel: +355 68 20 90 392

+355 68 20 77 333

**VITI - 2023**

### RELACION TEKNIK

#### MBI PUNIMET GJEODEZIKE DHE TOPOGRAFIKE PER OBJEKTIN

##### *Furnizim me ujë i fshatit Rreth Kale, Njësia Administrative Muhur, Bashkia Dibër*

Punimet gjeodezike dhe topografike ne kete segment, u kryen mbi bazen e kerkesave teknike te pergjithshme dhe specifike te parashikuara nga Investitori.

Shoqeria “**ERALD-G**” organizoi punen dhe kryeu punimet ne baze te pervojës se perftuar ne punimet e meparshme te kesaj natyre. Para fillimit te punimeve topografike u siguruan materialet e nevojshme hartografike, gjeodezike si dhe paisjet perkatese.

Per te siguruar lidhjen gjeodezike unike te te gjithë projekteve nga firma u shfrytezuan te dhenat gjeodezike te rrjetit shteteror te triangulacionit dhe nivelimit. Sistemi qe perdor Republika e Shqiperise eshte projektioni Gauuss Kryger-it me ellipsoid Krasovsky-n.

Rilevimi eshte bere ne sistemin nderkombetar me projektionin UTM me ellipsoid WGS84. Duke patur parasysh zonen dhe ritmin e zhvillimit qe ajo ka, do te ishte me frytedhense nese do te perdorej dhe ky system. Me kete sistem mund te percaktohet lehtesisht kordinatat gjeodezike per cdo pike mbi sipërfaqen tokesore nepermjet perdorimit te GPS.

Gjate rikonicionit ne terren u vendosen pikat e triangulacionit dhe markat e nivelimit ne pikat e fiksuara ne teren. Pikat e fiksuara ne teren u paisen me koordinata ne projektionin UTM ellipsoid WGS84 dhe kuota. Para fillimit te rilevimit u krye pernjohja e detajuar e terrenit, e cila sherbeu per percaktimin e sakte te metodikes se punes, menyren e ndertimit te rrjetit gjeodezik, poligonometrise se rilevimit, nivelimit teknik si dhe organizimit te punes.

Fiksimi ne terren i pikave te rilevimit u krye me kunjë hekuri me gjatesi 20 - 30 cm te futur toke. Ato jane vendosur ne vende te dukshme dhe te pa levizeshme. Identiteti i tyre eshte fiksuar me boje te kuqe te shkruajtur ne afersi te pikes fikse ne vende te dukshme nga rruga ekzistuese ose terreni. Ato jane vendosur ne vende te qendrueshme, ne ane te rruges ose afer saj, kane pamje te ndersjellte, duke siguruar ne kete menyre lidhjen dhe vazhdimesine e punes nga faza e projektimit te objektit ‘Furnizim me ujë i fshatit Rreth Kale, Njësia Administrative Muhur, Bashkia Dibër’ ne ate te zbatimit te saj.

Çdo pike e fiksuar ne terren ka numerin, koordinatat te saj, si dhe lartesine te perftuar nepermjet nivelimit gjeometrik e gjeodezik (shih planimetrite e objekteve ku gjenden koordinatat tre dimensionale te pikave mbeshtetese). Keto te dhe na sigurojne gjetjen e tyre me lehtesi ne terren.

Pikat fikse te terrenit jane te percaktuara ne planimetrine e veçante te projektit te rruges “Furnizim me ujë i fshatit Rreth Kale, Njësia Administrative Muhur, Bashkia Dibër”.

Matjet u kryen me GPS TRIMBELL R6 Stacion Total te tipit Leica 307, Stacion Total te tipit Trimble M3, Topcon GPT 900 A si dhe me nivele, te cilet teknikisht siguron matjet e kendeve e largesive me saktesine e nevojshme per projektimin e rrugeve.

Stacion Total Leica 307



TRIMBELL R6 (gps)



Trimble M3



TOPCON GPT 900 A

### Zhvillimi i Nivelimit Gjeometrik

Per te siguruar kerkesat e larta teknike ne punimet rievuse, u percaktua qe saktesia altimetrike e punimeve topografike te jete e larte dhe per kete qellim u zhvillua nivelim gjeometrik per pikat e poligonometrise ne te gjithe sektoret e rruges.

Nivelimi gjeometrik u krye me nivelen teknike te tipit Kern Level, me metoden e nivelimit teknik te dyfishte, duke matur çdo disnivel dy here, me dy vendosje instrumenti. Diferenca midis dy disniveleve te perftuar ne çdo stacion nuk u lejua me teper se 3 mm.

### Rilevimi i zones

Duke u mbeshtetur ne pikat e poligonometrise dhe te nivelimit gjeometrik u zhvillua rrjeti i matjeve topografike te planimetrise se rruges.

Kjo u be e mundur ne bashkepunim me grupin studimor-projektues te konsulentit.

Eshte rievuar çdo objekt brenda zones te percaktuar nga investitori, si rruge, puseta, ndertesa, mure, kanale, gardhe, tombino, objekte te ndryshem, shtylla tensioni, etj. Objektet e pare ne teren jane hedhur ne relief te gjithe. Punimet topogjeodezike te kryera jane mbeshtetur ne shkallen e plote te pergatitjes profesionale, ne perdorimin e teknologjive bashkekohore per matjet fushore dhe

## **RELACION TOPOGRAFIK**

“Furnizim me ujë i fshatit Rreth Kale, Njësia Administrative Muhur, Bashkia Dibër”

---

perpunimin kompjuterik te te dhenave, per te plotesuar kerkesat teknike te parashtruara nga projektuesit. Çdo pike e mare ne teren ka koordinata tre dimensionale, te paraqitura ne projekt.

Perpunimi i materialit topografik ne zyre eshte bere me programin STRATO dhe LEONARDO,TGO,Autocad Land Development Civil 3d nga ku eshte perftuar relievi i zones. Ky relief sherbeu per hartimin e projektit te zbatimit me saktesine dhe cilesine e kerkuar ne termat e references nga investitori.

Ne materialin grafik te projektit jepet planimetria e fiksimeve dhe tabela e koordinatave te pikave te vendosura ne terren.

### **Pershkrimi i punes ne terren.**

Per mbeshtetjen e punimeve fillimisht u krijuan 2 pika te forta te cilat jane te mjaftueshme per kryerjen e pikave detaje te rilevimit. Matja e ketyre pikave u krye me metoden statike duke qendruar ne pike rreth 40 min ne intervalin 1 sek duke siguruar saktesi milimetrike te koordinatave te pikave.

Rilevimi i gjithe teritorit si dhe te gjithe elementeve ne brendesi te tij u krye me metoden ‘stop&go’. Prania e marresit baze ne largesi te kufizuar siguron saktesi me te larte te matjeve ne interval kohe me te shkurter. Keshtu per pikat deri ne 1km nga marresi baze u perdor intervali 10 sek me matje per çdo sekonde ndersa per largesi me te madhe deri ne 2 km intervali 15 sek. Element kryesor ne matjen ‘stop&go’ eshte mos humbja e lidhjes se fazes bartese gje e cila prish zgjidhjen perfundimtare.

Kjo mund te realizohet duke shmager futjen ne zona hije te sinjalit ose zona me reflektim te madh sinjali. Ne kete rast marresit TRIMBLE R6 japin nje sinjal i cili lajmeron matesin se duhet te rifilloje matjen nga nje pike matur paraprakisht, duke siguruar saktesine e kerkuar.

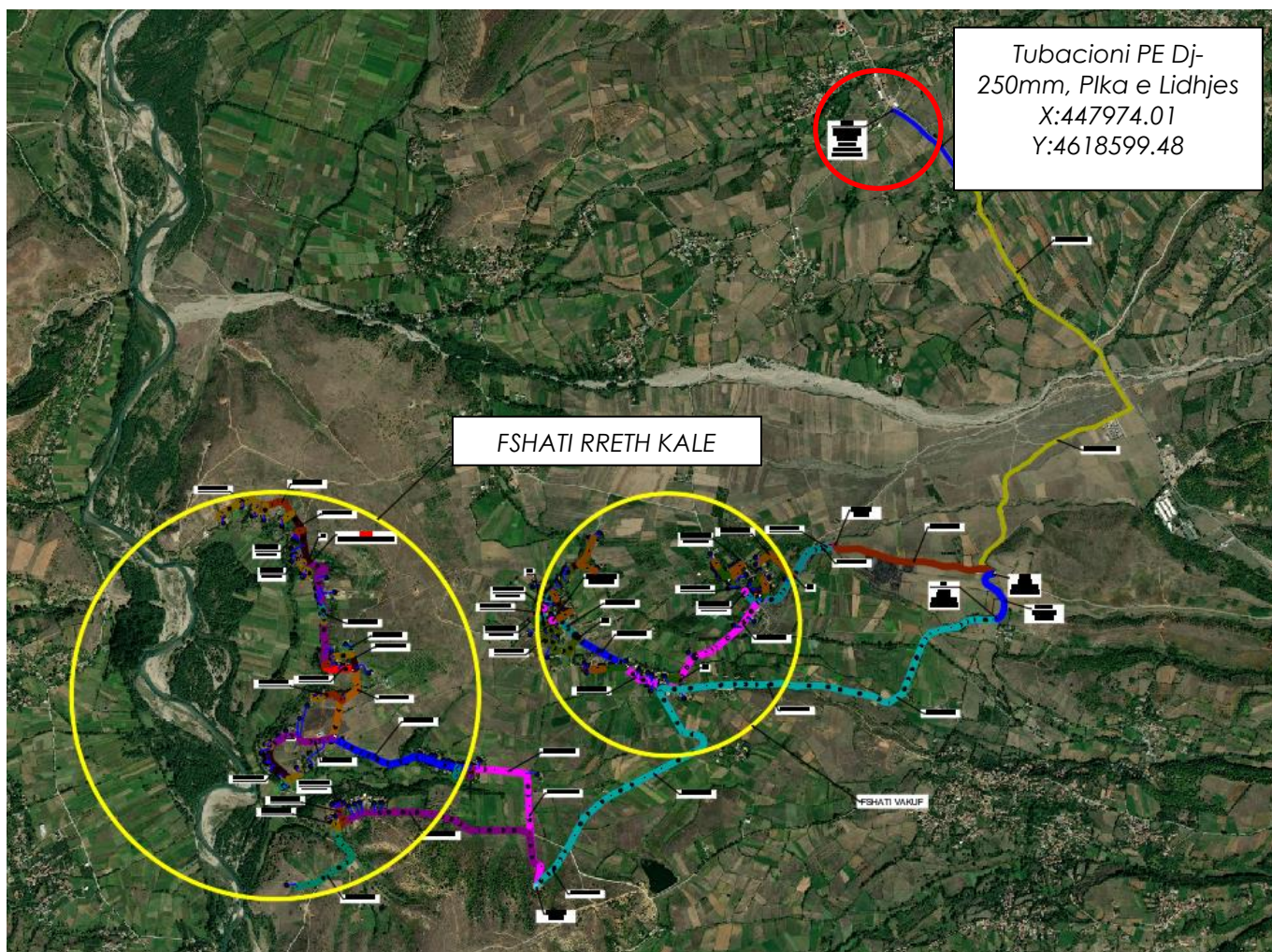
Ne zonat me dendesi ndertimesh u perdor Stacioni Total pasi kishte peme dhe ndertime te larta te cilat nuk lejojne matjen e pikave detaje me GPS.

### **Pershkrimi fizik i zones.**

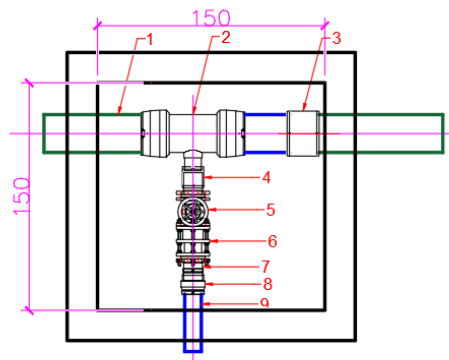
Zona qe u rlevua eshte nje terren kryesisht kodrinor ne pjesen me te madhe te saj ne nje fshat me ndertime private, banesa familjare.

# RELACION TOPOGRAFIK

“Furnizim me ujë i fshatit Rreth Kale, Njësia Administrative Muhur, Bashkia Dibër”



**DETAJ PIKA E LIDHJES**



**Vendodhja e pusetes UTM:**

X:447974.01

Y:4618599.48

**Pergjegjesit e grupit Topografik**

Ing. KUJTIM CANAMETI

Ing. ABDYL KOLA

Ing. ALFRED NDREGJONI