



BASHKIA FINIQ

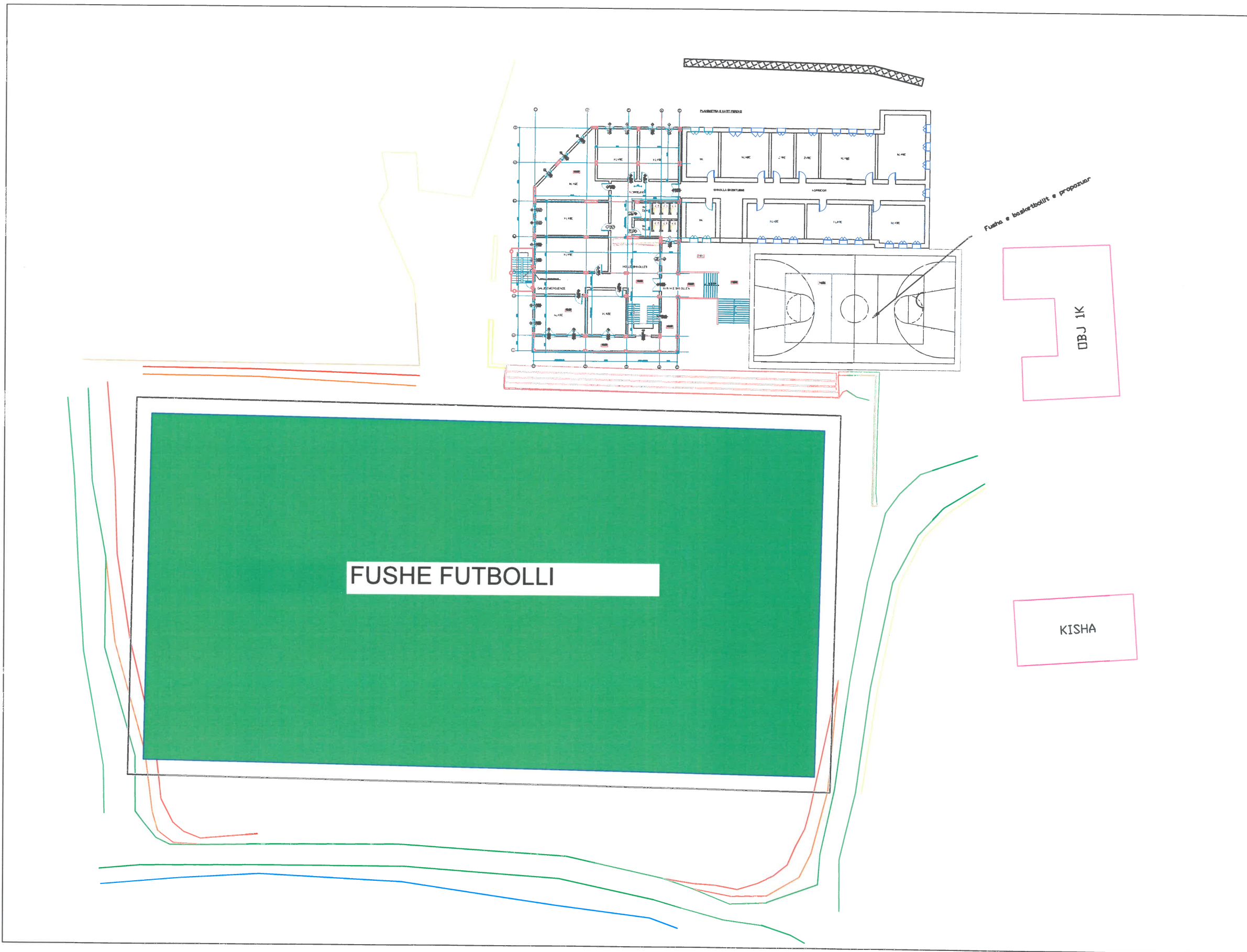
PROJEKT ZBATIMI

OBJEKTI:

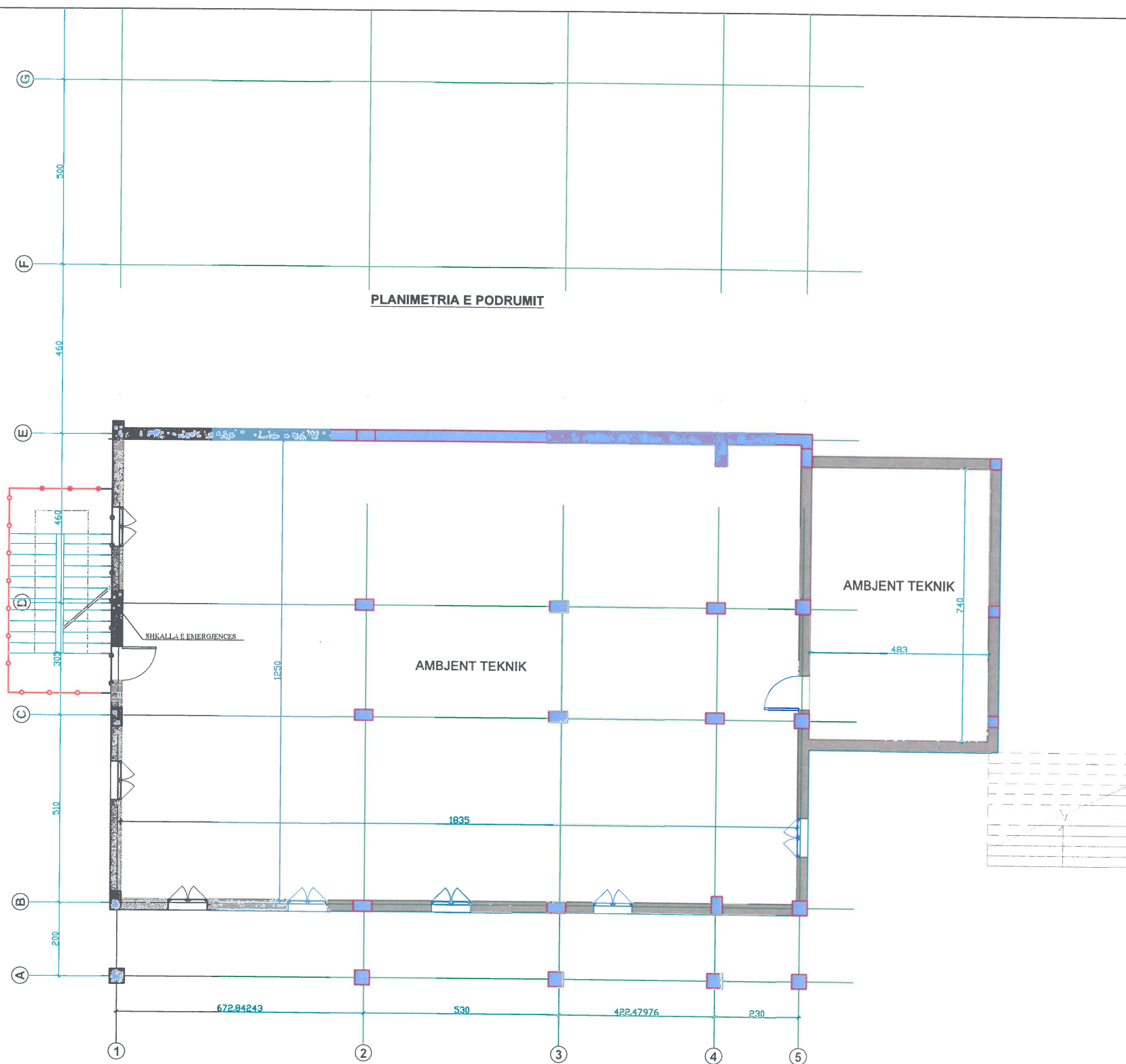
Rehabilitimi dhe Zgjerimi i Kapaciteteve te Shkolles 9-Vjecare FINIQ

PROJEKTI ARKITEKTONIK

Porosites	
BASHKIA FINIQ MIRATOHET Z. ROMEO ÇAKULI	
Faza	
PROJEKT ZBATIM	
Titulli i projektit	
Rehabilitimi dhe Zgjerimi i Kapaciteteve te Shkolles 9-Vjecare FINIQ	
PROJEKTUES:	
REAN-95 sh.p.k Nr. Liç: N.1865/17	
Grupi i projektimit	
Drejtuese e gr	Ing.RAZIJE NAIPI
Arkitekt	SHPRESA PRIFTI
<div style="border: 1px solid blue; padding: 5px; width: fit-content; margin: 0 auto;"> Projektim - Mbikqyrje - Kolaudim "REAN 95" Shpk Konsulence, VN.Mjedisor, MNZ </div>	
Kapitulli	
KAPAKU	
Titulli i Vizatimit	
ARKITEKTURA	
Nr. i Fietes	
A -00	



Porosites	
BASHKIA FINIQ MIRATOHET Z. ROMEO ÇAKULI	
Faza	
PROJEKT ZBATIM	
Titulli i projektit	
Rehabilitimi dhe Zgjerimi i Kapaciteteve te Shkolles 9-Vjecare FINIQ	
PROJEKTUES:	
REAN-95 sh.p.k Nr. Liç: N.1865/17	
Grupi i projektimit	
Drejtuese e gr	Ing.RAZIJE NAIPI
Arkitekt	SHPRESA PRIFTI
<div style="border: 1px solid blue; padding: 5px; display: inline-block;"> Projektim - Mbikqyrje - Kolaudim "REAN 95" Shpk Konsulence, VN.Mjedisor , MNZ </div>	
Kapitulli	
ARKITEKTURA	
Titulli i Vizatimit	
PLANVENDOSJA	
Shkalla	Nr. i Fietes
1:300	A - 01



PLANIMETRIA E PODRUMIT

Porosites
**BASHKIA FINIQ
 MIRATOHET
 Z. ROMEO ÇAKULI**

Faza
PROJEKT ZBATIM

Titulli i projektit
**Rehabilitimi dhe Zgjerimi i
 Kapaciteteve te Shkolles 9-Vjecare
 FINIQ**

PROJEKTUES:
REAN-95 sh.p.k
 Nr. Lic: N.1865/17

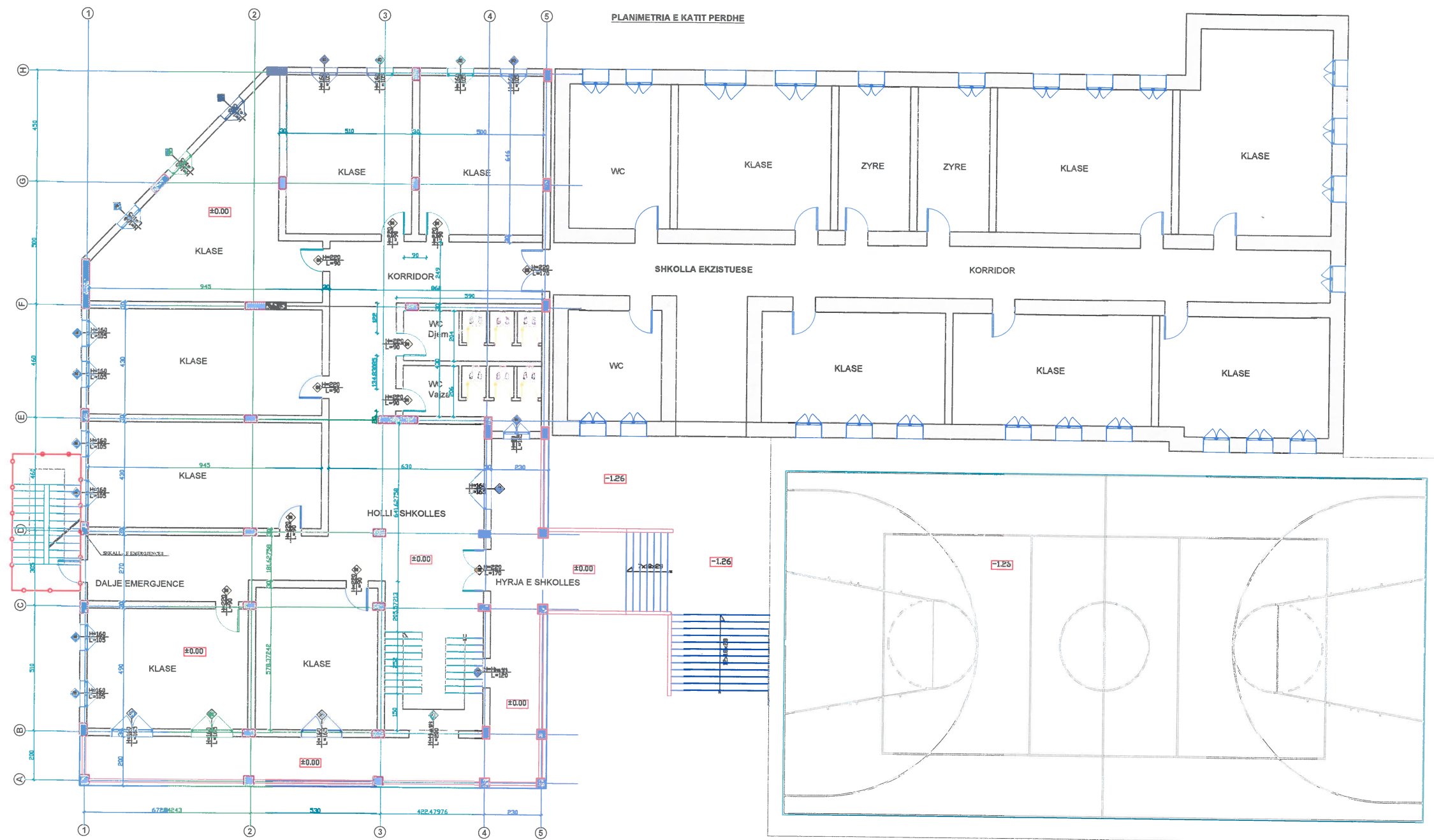
Grupi i projektimit
 Drejtuese e gr **Ing.RAZIJE NAIPI**
 Arkitekt **SHPRESA PRIFTI**

Projektim - Mbikqyrje - Kolaudim
"REAN 95" Shpk
 Konsulence.VN.Mjedisor , MNZ

Kapitulli
ARKITEKTURA

Titulli i Vizatimit
PANIMETRIA E PODRUMIT

Shkalla **1:200** Nr. i Fletes **A - 02**



Porosites
**BASHKIA FINIQ
 MIRATOHET
 Z. ROMEO ÇAKULI**

Faza
PROJEKT ZBATIM

Titulli i projektit
**Rehabilitimi dhe Zgjerimi i
 Kapaciteteve te Shkolles 9-Vjecare
 FINIQ**

PROJEKTUES:
REAN-95 sh.p.k
 Nr. Lic: N.1865/17

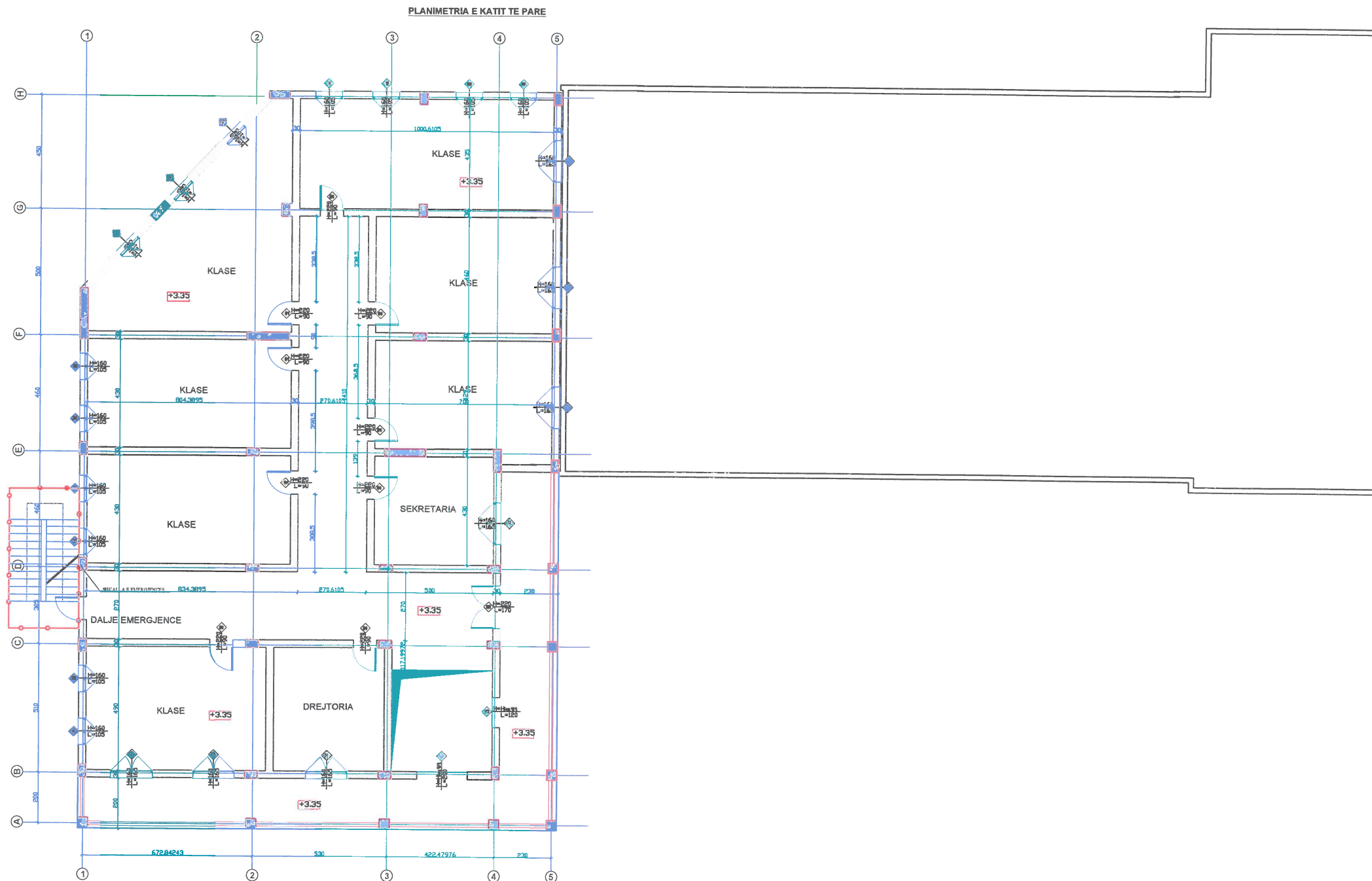
Grupi i projektimit
 Drejtuese e gr **Ing.RAZIJE NAIPI**
 Arkitekt **SHPRESA PRIFTI**

Projektim - Mbikqyrje - Kolaudim
"REAN 95" Shpk
 Konsulence,VN.Mjedisor , MNZ

Kapitulli
ARKITEKTURA

Titulli i Vizatimit
PANIMETRIA E KATIT PERDHE

Shkalla **1:200** Nr. i Fletes **A - 03**



Porosites
**BASHKIA FINIQ
 MIRATOHET
 Z. ROMEO ÇAKULI**

Faza
PROJEKT ZBATIM

Titulli i projektit
**Rehabilitimi dhe Zgjerimi i
 Kapaciteteve te Shkolles 9-Vjecare
 FINIQ**

PROJEKTUES:
REAN-95 sh.p.k
 Nr. Lic: N.1865/17

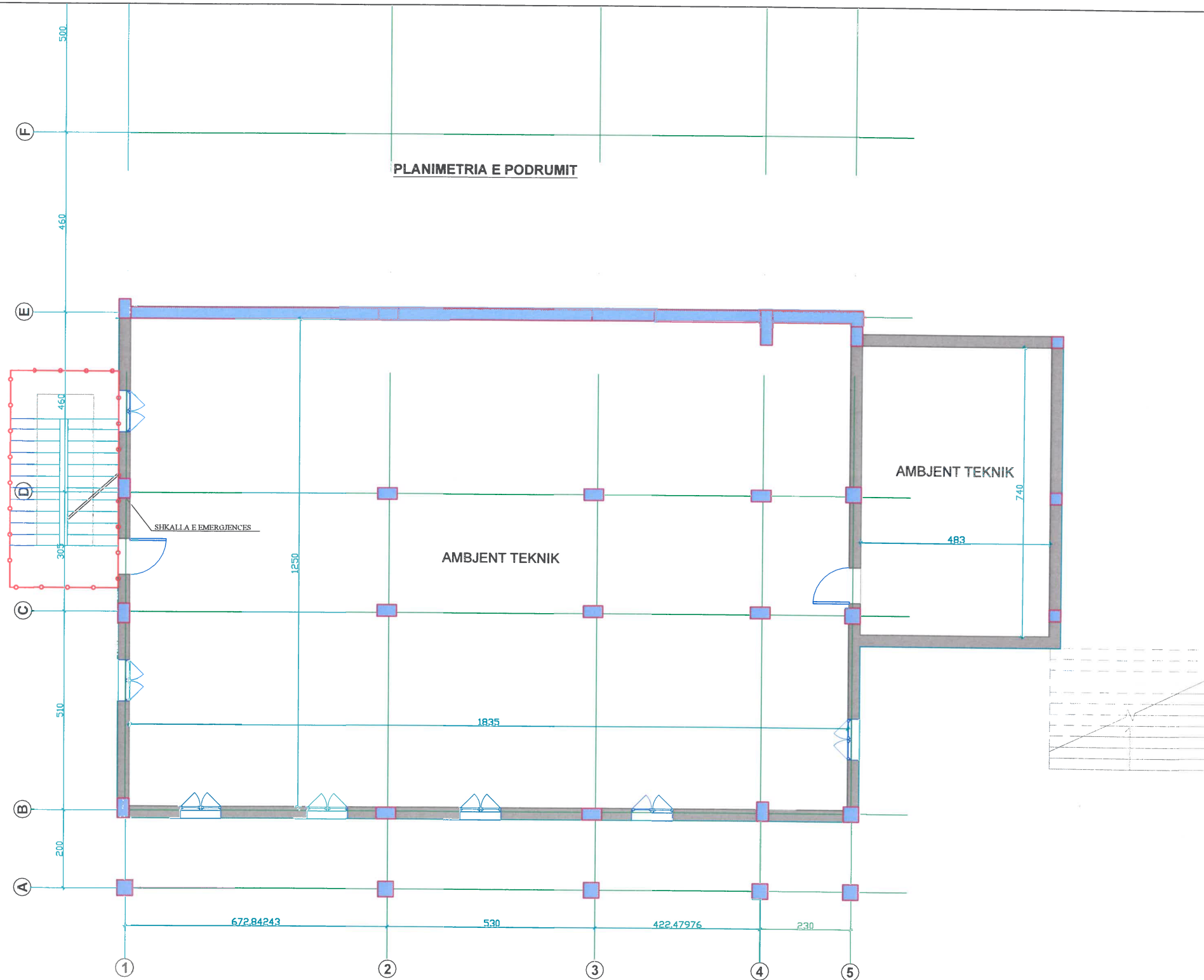
Grupi i projektimit
 Drejtuese e gr **Ing.RAZIJE NAIPI**
 Arkitekt **SHPRESA PRIFTI**

Projektim - Mbikqyrje - Kolaudim
"REAN 95" Shpk
 Konsulence, V.N. Mjedisor, MNZ

Kapitulli
ARKITEKTURA

Titulli i Vizatimit
PANIMETRIA E KATIT TE PARE

Shkalla **1:200** Nr. i Fletes **A - 04**



Porosites
**BASHKIA FINIQ
 MIRATOHET
 Z. ROMEO ÇAKULI**

Faza
PROJEKT ZBATIM

Titulli i projektit
**Rehabilitimi dhe Zgjerimi i
 Kapaciteteve te Shkolles 9-Vjecare
 FINIQ**

PROJEKTUES:
REAN-95 sh.p.k
 Nr. Lic: N.1865/17

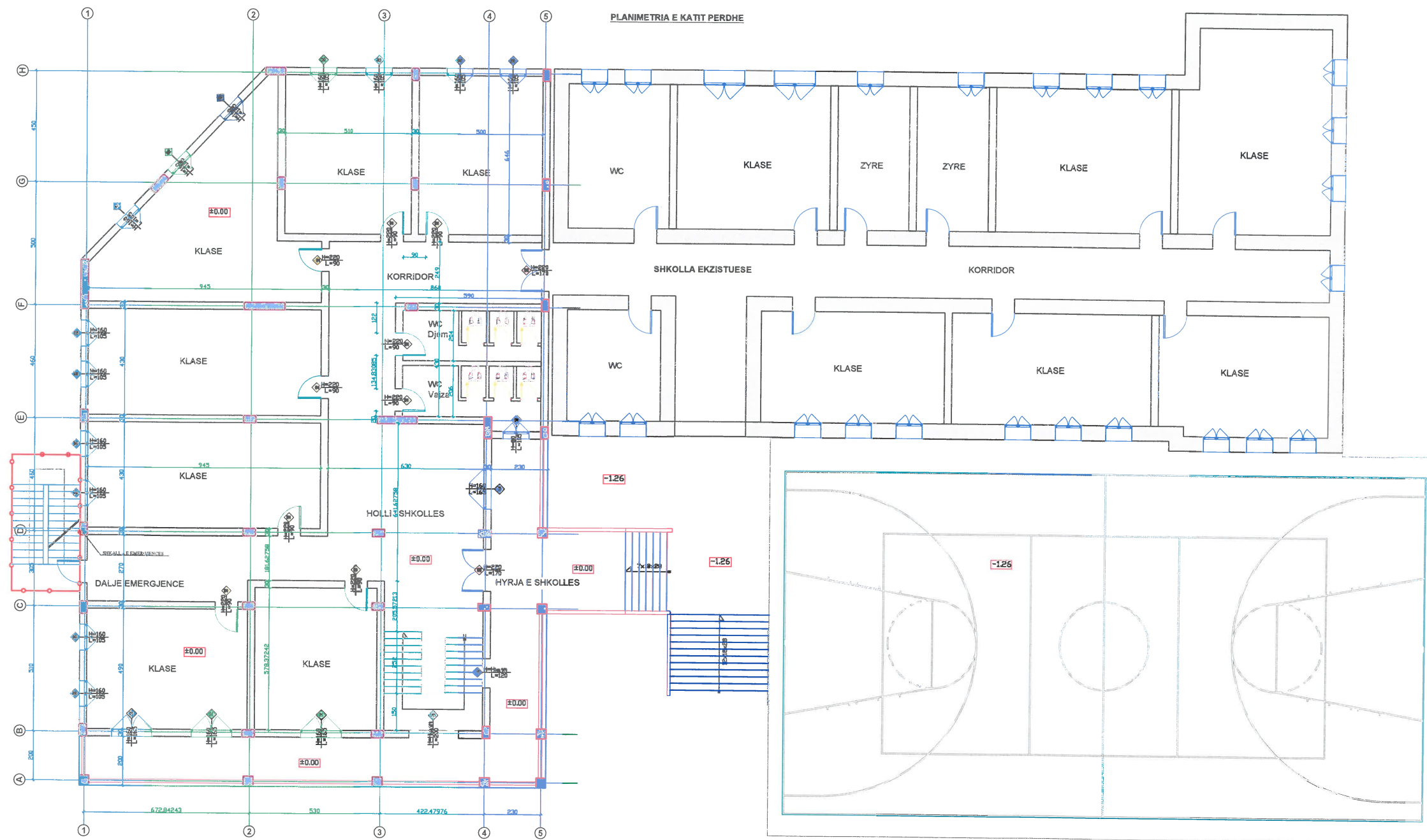
Grupi i projektimit
 Drejtuese e gr Ing. RAZIJE NAIP!
 Arkitekt SHPRESA PRIFTI

Projektim - Mbikqyrje - Kolaudim
"REAN 95" Shpk
 Konsulence, VN. Mjedisor, MNZ

Kapitulli
ARKITEKTURA

Titulli i Vizatimit
**PANIMETRIA E PODRUMIT
 (TEKNIKE)**

Shkalla **1:200** Nr. i Fletes **A 05**



Porosites
BASHKIA FINIQ
MIRATOHET
Z. ROMEO ÇAKULI

Faza
PROJEKT ZBATIM

Titulli i projektit
Rehabilitimi dhe Zgjerimi i
Kapaciteteve te Shkolles 9-Vjecare
FINIQ

PROJEKTUES:
REAN-95 sh.p.k
 Nr. Lic: N.1865/17

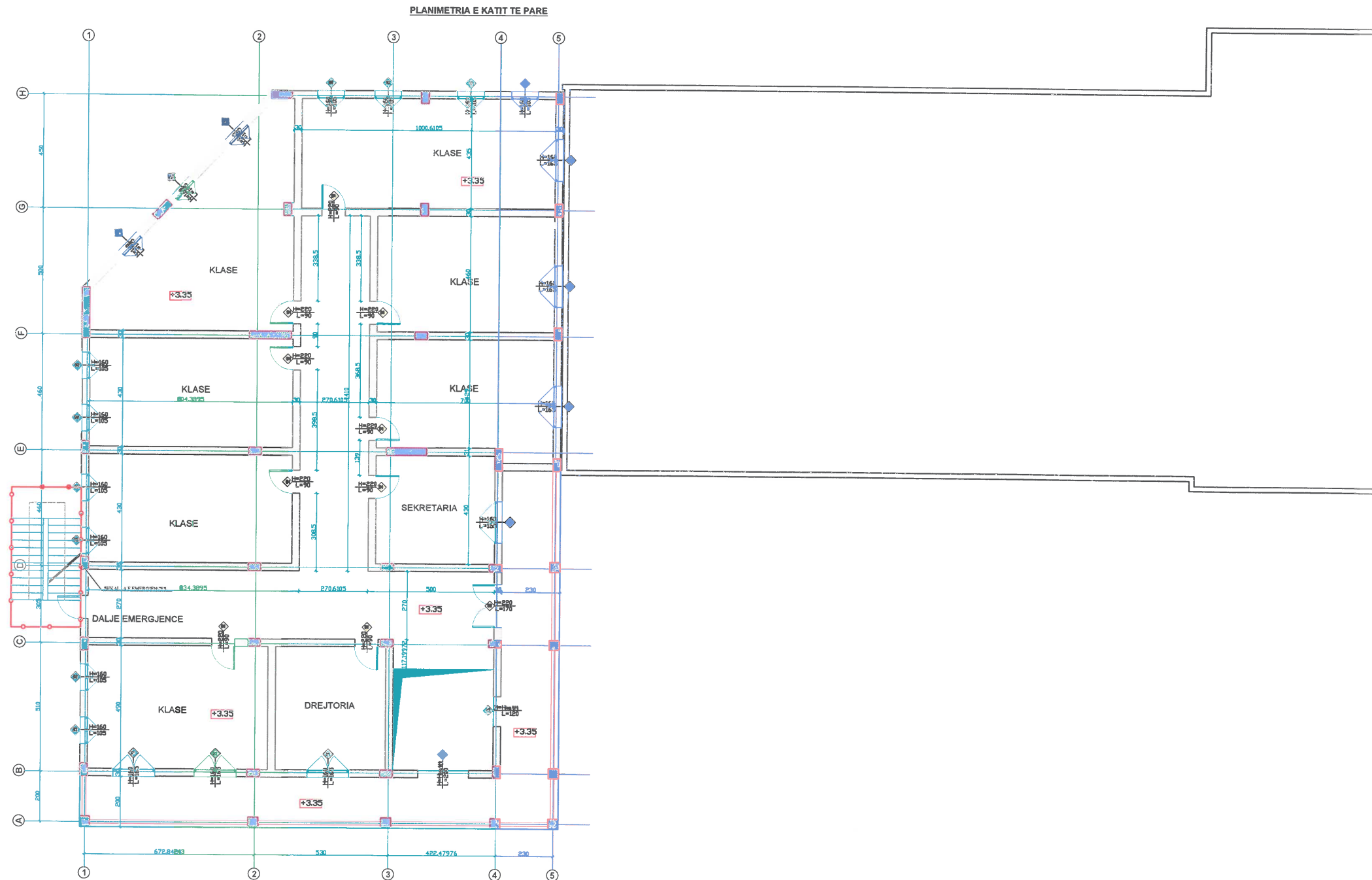
Grupi i projektimit
 Drejtuese e gr **Ing.RAZIJE NAIPI**
 Arkitekt **SHPRESA PRIFTI**

Projektim - Mbikqyrje - Kolaudim
"REAN 95" Shpk
 Konsulence.VN.Mjedisor, MNZ

Kapitulli
ARKITEKTURA

Titulli i Vizatimit
PANIMETRIA E KATIT PERDHE
(TEKNIKE)

Shkalla **1:200** Nr. i Fletes **A 06**



Porosites
**BASHKIA FINIQ
 MIRATOHET
 Z. ROMEO ÇAKULI**

Faza
PROJEKT ZBATIM

Titulli i projektit
**Rehabilitimi dhe Zgjerimi i
 Kapaciteteve te Shkolles 9-Vjecare
 FINIQ**

PROJEKTUES:
REAN-95 sh.p.k
 Nr. Lic: N.1865/17

Grupi i projektimit
 Drejtuese e gr **Ing. RAZIJE NAIPI**
 Arkitekt **SHPRESA PRIFTI**

Projektim - Mbikqyrje - Koleudim
 "REAN 95" Shpk
 Konsulence, VN. Mjedisor, MNZ

Kapitulli
ARKITEKTURA

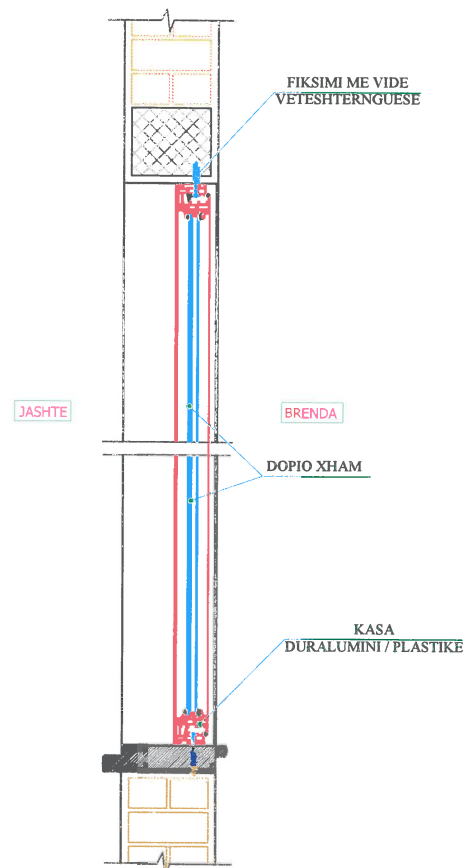
Titulli i Vizatimit
**PANIMETRIA E KATIT TE PARE
 (TEKNIKE)**

Shkalla **1:200** Nr. i Fletes **A - 07**

PRERJE VERTIKALE

DETAJE TE VETRATAVE DURALUMINI / PLASTIKE

SH 1:20

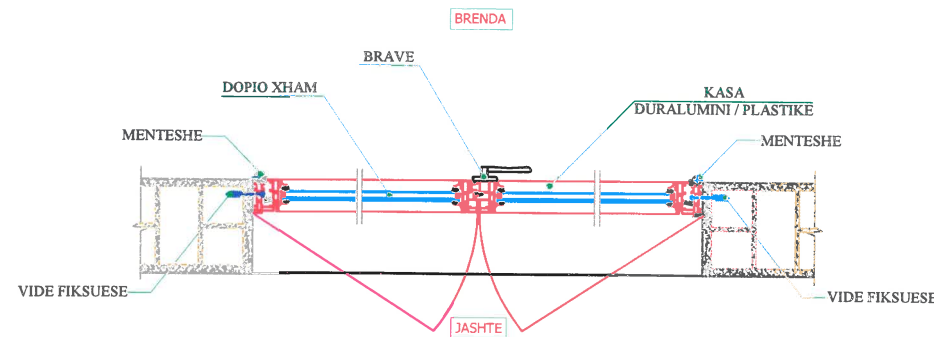


SHENIME:

Gjate nderhyrjeve ne zevendesimin e dritareve ekzistuese, duhet te kihet parasysh :

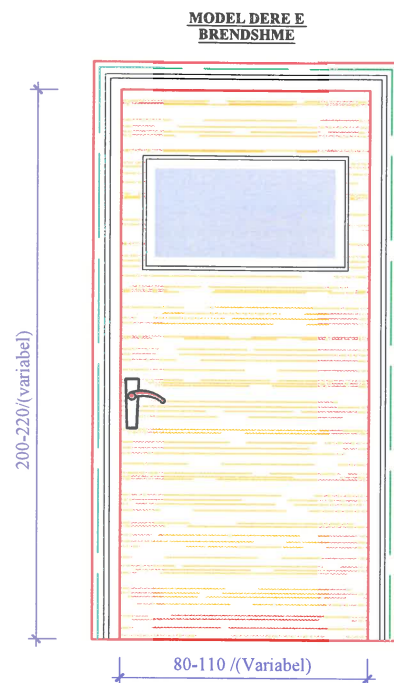
1. Do behet cmontimi i vetratave ekzistuese duke ruajtur pa demtime pjesen e paturave te muratures.
2. Do rivendosen dritaret dhe vetratat e reja duke i pershtatur dimensioneve te dritareve ekzistuese.
3. Dimensionet e dritareve te dhena mesiper jane orientuese. Dimensionet e tyre do merren nga matjet ne vend.
4. Materiali i vetratave duralumini apo plastike , do jepet i specifikuar ne flete te tjera qe i bashkelidhen projektit (sipas preventivit) .
5. Fiksimi i dritareve ne pjesen e patures se muratures, do behet nepermjet vidave veteshternguese.
6. I gjithë procesi i nderhyrjes i cituar mesiper, do zhvillohet sipas instruksioneve dhe rekomandimeve se Supervizorit te Objektit.

PRERJE HORIZONTALE



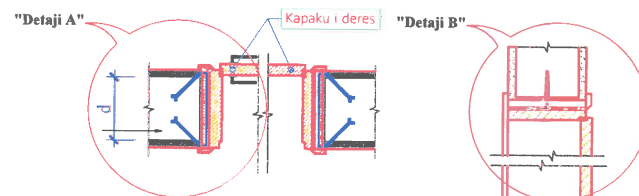
DETAJE TE DYERVE TE BRENDSHME

SH 1:20



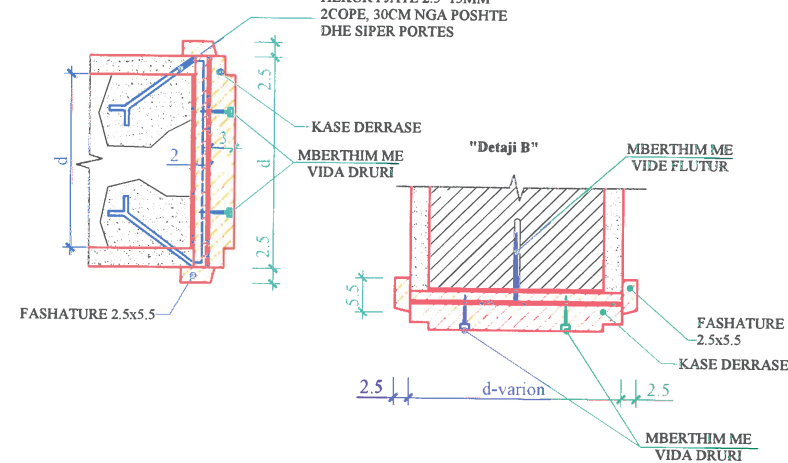
PRERJA HORIZONTALE

PRERJA VERTIKALE

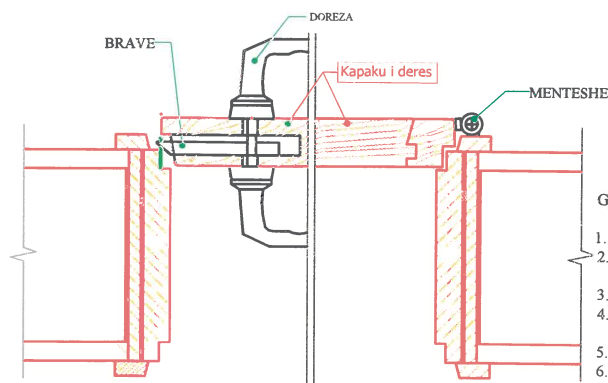


DETAJE TE KASES SE DYERVE

"Detaji A"



DETAJI I KAPJES SE KAPAKEVE



SHENIME:

Gjate nderhyrjeve ne zevendesimin e dyerve te drurit ekzistuese, duhet te kihet parasysh :

1. Do behet cmontimi i dyerve ekzistuese duke ruajtur pa demtime pjesen e paturave te muratures.
2. Do rivendosen dyert e reja duke i pershtatur dimensioneve te hapësirave te dyerve ekzistuese (Shiko detajet e dyerve mbi dimensionet e tyre).
3. Dimensionet e dyerve te dhena mesiper jane orientuese. Dimensionet e tyre do merren nga matjet ne vend.
4. Fiksimi i dyerve ne pjesen e patures se muratures, do behet nepermjet vidave veteshternguese (me upe), sipas detajit te dhene.
5. Dimensionet e dhena per dyert, jane dimensionet e hapësirave se drites mbas vendosjes se kases.
6. I gjithë procesi i nderhyrjes i cituar mesiper, do zhvillohet sipas instruksioneve dhe rekomandimeve se Supervizorit te Objektit.

Porosites

**BASHKIA FINIQ
MIRATOHET
Z. ROMEO ÇAKULI**

Faza

PROJEKT ZBATIM

Titulli i projektit

**Rehabilitimi dhe Zgjerimi i
Kapaciteteve te Shkolles 9-Vjecare
FINIQ**

PROJEKTUES:

REAN-95 sh.p.k

Nr. Liç: N.1865/17

Grupi i projektimit

Drejtuese e gr

Ing. RAZIJE NAIPI

Arkitekt

SHPRESA PRIFTI

Projektim - Mbiqyrje - Kolaudim
"REAN 95" Shpk
Konsulence, VN. Mjedisor, MNZ

Kapitulli

ARKITEKTURA

Titulli i Vizatimit

DETAJET E DYERVE DHE DRITAREVE

Shkalla

1:50

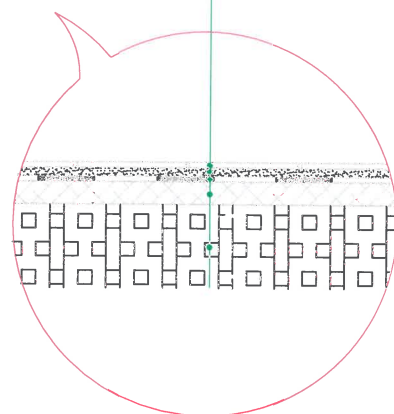
Nr. i Fletes

A - 09

DETAJI I SHTRESAVE TË DYSHEMESË NË TUALETE NË KATIN PËRDHE SH 1:50

- Pllake Gres (h=1cm)
- Lluster cemento h=3cm
- Shtrese hidroizolimi me nje shtrese katrama + prajmer
- Shtrese niveluese, beton i lehtesuar h=5cm
- Shtresat Ekzistuese

DETAJI "A"



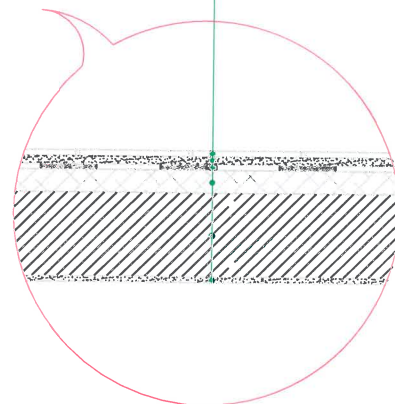
SHENIME:

- Gjate nderhyrjeve ne shtresat e dyshemese se tualetit duhet patur parasysh:
1. Prishja e shtresave ekzistuese te dyshemese. Per prishjen e saj, do perdoren pajisje te cilat nuk sjellin efekte te medha vibruese, te cilat mund te cenojne qendrueshmerine pjesore apo totale te struktures mbajtese.
 2. Do behet largimi i papastertive nga prishja nepermjet shperjarjes me uje. Shperlarja e saj me uje, ben te mundur kufizimin e perhapjes se papastertive ne atmosfere.
 3. Do behet vendosja e drejtuesve (fashove) para realizimit te shtreses se betonit nivelues.
 4. Do procedohet me shtresat e tjera sipas detajit te dhene, duke patur parasysh qe shtresa h/izoluese zgjatet rreth 30cm mbi muraturen perimetrale

DETAJI I SHTRESAVE TË DYSHEMESË NË TUALETE NË KATIN E PARË DHE TË DYTË SH 1:50

- Pllake Gres (h=1cm)
- Lluster cemento h=3cm
- Shtrese hidroizolimi me dy duar bitum
- Shtrese niveluese, beton i lehtesuar h=5cm
- Soleta Ekzistuese
- Suva

DETAJI "B"



SHENIME:

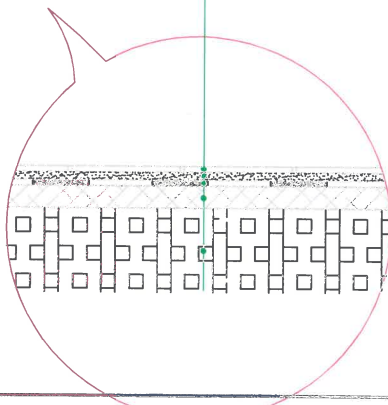
Gjate nderhyrjeve ne shtresat e dyshemese se tualetit duhet patur parasysh:

1. Prishja e shtresave ekzistuese te dyshemese, deri ne nivelin e dyshemese ekzistuese. Per prishjen e saj, do perdoren pajisje te cilat nuk sjellin efekte te medha vibruese, te cilat mund te cenojne qendrueshmerine pjesore apo totale te struktures mbajtese.
2. Do behet largimi i papastertive nga prishja nepermjet shperjarjes me uje. Shperlarja e saj me uje, ben te mundur kufizimin e perhapjes se papastertive ne atmosfere.
3. Do behet vendosja e drejtuesve (fashove) para realizimit te shtreses se betonit nivelues.
4. Do procedohet me shtresat e tjera sipas detajit te dhene, duke patur parasysh qe h/izolimi me bitum zgjatet rreth 30cm mbi muraturen perimetrale

DETAJI I SHTRESAVE TË DYSHEMESË NË KATIN PËRDHE SH 1:50

- Pllake Gres (h=1cm)
- Lluster cemento h=3cm
- Shtrese hidroizolimi me nje shtrese katrama + prajmer
- Shtrese niveluese, beton i lehtesuar h=5cm
- Shtresat Ekzistuese

DETAJI "D"



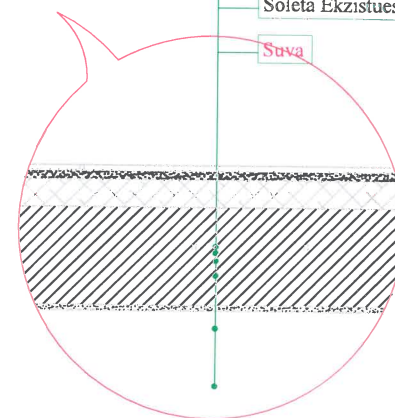
SHENIME:

- Gjate nderhyrjeve ne shtresat e dyshemese, duhet patur parasysh:
1. Prishja e shtresave ekzistuese te dyshemese. Per prishjen e saj, do perdoren pajisje te cilat nuk sjellin efekte te medha vibruese, te cilat mund te cenojne qendrueshmerine pjesore apo totale te struktures mbajtese.
 2. Do behet largimi i papastertive nga prishja nepermjet shperjarjes me uje. Shperlarja e saj me uje, ben te mundur kufizimin e perhapjes se papastertive ne atmosfere.
 3. Do behet vendosja e drejtuesve (fashove) para realizimit te shtreses se betonit nivelues.
 4. Do procedohet me shtresat e tjera sipas detajit te dhene, duke patur parasysh qe shtresa h/izoluese zgjatet rreth 30cm mbi muraturen perimetrale

DETAJI I SHTRESAVE TË DYSHEMESË NË KATIN E PARË DHE TË DYTË SH 1:50

- Pllake Gres (h=1cm)
- Lluster cemento h=3cm
- Shtrese niveluese, beton i lehtesuar h=5cm
- Soleta Ekzistuese
- Suva

DETAJI "E"



SHENIME:

Gjate nderhyrjeve ne shtresat e dyshemese se tualeteve, duhet patur parasysh:

1. Prishja e shtresave ekzistuese te dyshemese, deri ne nivelin e dyshemese ekzistuese. Per prishjen e saj, do perdoren pajisje te cilat nuk sjellin efekte te medha vibruese, te cilat mund te cenojne qendrueshmerine pjesore apo totale te struktures mbajtese.
2. Do behet largimi i papastertive nga prishja nepermjet shperjarjes me uje. Shperlarja e saj me uje, ben te mundur kufizimin e perhapjes se papastertive ne atmosfere.
3. Do behet vendosja e drejtuesve (fashove) para realizimit te shtreses se betonit nivelues.
4. Do procedohet me shtresat e tjera sipas detajit te dhene.

Porosites
**BASHKIA FINIQ
MIRATOHET
Z. ROMEO ÇAKULI**

Faza
PROJEKT ZBATIM

Titulli i projektit
**Rehabilitimi dhe Zgjerimi i
Kapaciteteve te Shkolles 9-Vjecare
FINIQ**

PROJEKTUES:
REAN-95 sh.p.k
Nr. Liç: N.1865/17

Grupi i projektimit
Drejtuese e gr Ing. RAZIJE NAUPI
Arkitekt SHPRESA PRIFTI

Projektim - Mbikqyrje - Kolaudim
"REAN 95" Shpk
Konsulence, VN. Mjodisor, MNZ

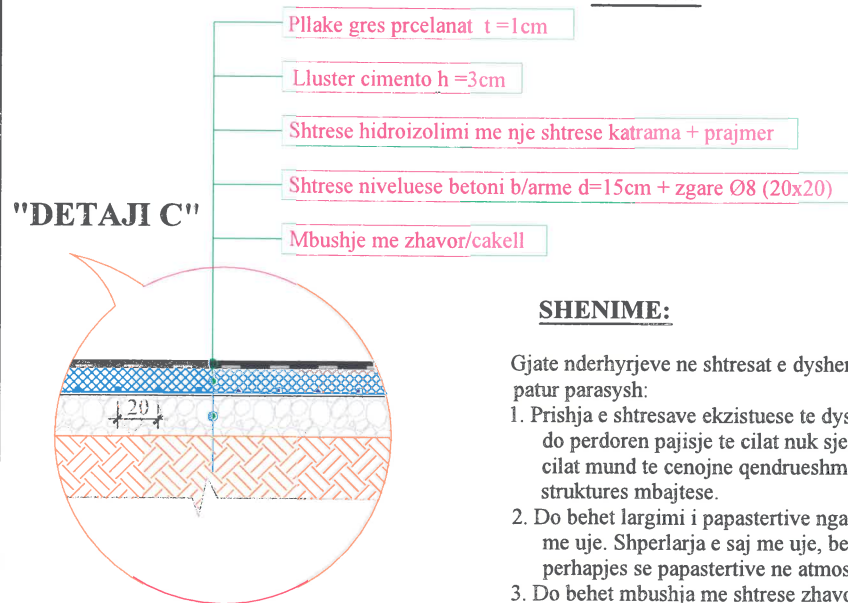
Kapitulli
ARKITEKTURA

Titulli i Vizatimit
DETAJET E SHTRESAVE

Shkalla **1:50** Nr. i Fletes **A - 10**

DETAJI I SHITESAVE TË DHOMËS TEKNIKE

SH 1:50

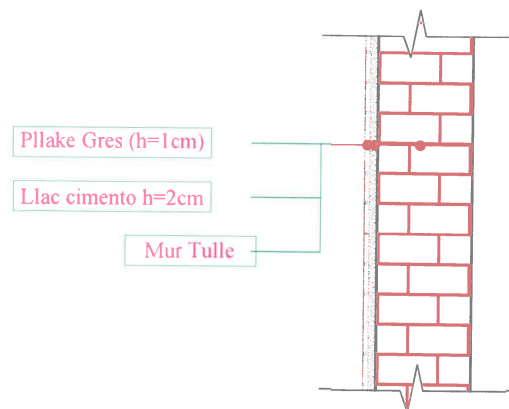


SHENIME:

- Gjate nderhyrjeve ne shtresat e dyshemese se dhomes teknike, duhet patur parasysh:
1. Prishja e shtresave ekzistuese te dyshemese. Per prishjen e tyre, do perdoren pajisje te cilat nuk sjellin efekte te medha vibruese, te cilat mund te cenojne qendrueshmerine pjesore apo totale te struktures mbajtese.
 2. Do behet largimi i papastertive nga prishja nepermjet shperjarjes me uje. Shperlarja e saj me uje, ben te mundur kufizimin e perhapjes se papastertive ne atmosfere.
 3. Do behet mbushja me shtrese zhavori dhe pastaj do procedohet me vendosjen e zgarave se hekurit Ø8 (20x20) si dhe shtreses se betonit. Mbivendosja e zgarave se hekurit te behet jo me pak se 30cm.
 4. Do behet vendosja e drejtuesve (fashove) para realizimit te shtreses se betonit.
 5. Do procedohet me shtresat e tjera sipas detajit te dhene, duke patur parasysh qe shtresa h/izoluese zgjatet rreth 30cm mbi muraturen perimetrale

DETAJI I SHITESAVE TË MUREVE NË TUALETE

SH 1:50

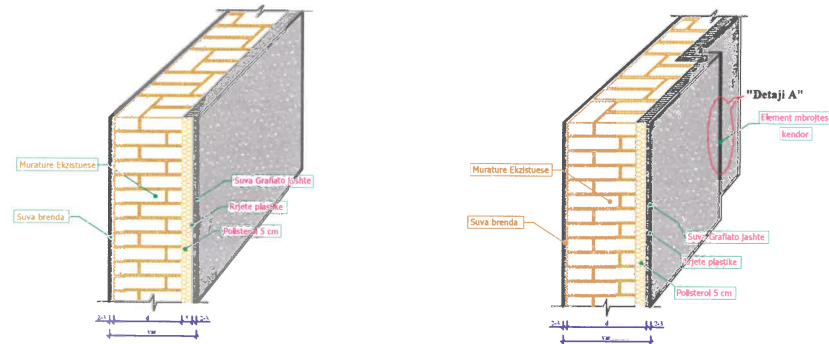


SHENIME:

- Gjate nderhyrjeve ne shtresat e mureve te tualetit, duhet patur parasysh:
1. Prishja e shtreses se veshjes ekzistuese. Per prishjen e saj, do perdoren pajisje te cilat nuk sjellin efekte te medha vibruese, te cilat mund te cenojne qendrueshmerine pjesore apo totale te struktures mbajtese.
 1. Do behet largimi i papastertive nga prishja nepermjet shperjarjes me uje. Shperlarja e saj me uje, ben te mundur kufizimin e perhapjes se papastertive ne atmosfere.
 2. Do behet vendosja e drejtuesve (fashove) para realizimit te shtreses se llacit .
 3. Do procedohet me shtresen e pllakave sipas detajit te dhene.

DETAJE TE SHITESAVE TE SUVASE

SH 1:15

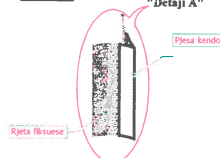


SHENIME:
Nderhyrjet ne shtese do te behen vetem ne pjese qe do te demtohen gjate shtrijes se lujave.
Gjate nderhyrjeve ne shtese, duhet te ketet parasysh:

1. Do behet prishja e shtresave ekzistuese, perfshire edhe pjesen e pastares te dyshemese te saj. Per prishjen e saj, do perdoren pajisje te cilat nuk sjellin efekte te medha vibruese, te cilat mund te cenojne qendrueshmerine pjesore apo totale te struktures mbajtese.
2. Do behet largimi i papastertive nga prishja e shtresave nepermjet shperjarjes me uje. Shperlarja e saj me uje, ben te mundur kufizimin e perhapjes se papastertive ne atmosfere.
3. Do behet vendosja e drejtuesve (fashove) para realizimit te shtreses se shtreses. Distanca mes fashove te gjate shtrese, me njezet qe te shprehin rregullisht e shpreh. Ne detajin perkatues, te shprehja e shtreses 20cm mbi shtresen. Tashmese e saj, do merret shtese fashit dhe i rritet fashave drejtues te shtresave.
4. Do realizohet shtresa e fashave se shtresave per pastares se shtresave te mbushjes se shtresave. Kjo i përbëhet nga realizimi i shtreses se llacit dhe vendosja e drejtuesve (fashove) te shtresave. Shtresa e fashave merret shtese fashit dhe i rritet fashave drejtues te shtresave.
5. Ne rast kur vendosen demtuese pjesore apo totale te struktures se muraturave ekzistuese, te ndryshojne procesin e ndertimit dhe te merren vendimet e duhura per riparimet e nevojshme nga ana e Supervizorit te Objektivit.
6. Ne rast kur lloji i demtimit te muraturave, te vendosen elementet mbrojtese kundrejt shtresave ekzistuese te shtresave. Shtresa e fashave merret shtese fashit dhe i rritet fashave drejtues te shtresave.
7. Gjate procesit i ndertimit e shtresave, do zbatohet sipas instruktimeve dhe rekomendimeve te Supervizorit te Objektivit.

DETAJE TE SHITESAVE TE SUVASE

SH 1:15



SHENIME:
Gjate realizimit te shtresave, duhet te vendosen "elementet mbrojtese kundrejt" te shtresave kundrejt fashove. Per vendosjen e ketyre elementeve mbrojtese, duhet patur parasysh:

1. Vendosja e "elementeve mbrojtese kundrejt" gjate fazes se realizimit te shtresave se shtresave. Fashat e ketyre elementeve, duhet te vendosen ne shtese se shtresave fashave. Gjate vendosjes se tyre, duhet te ketet kujdes per izolimin e shtresave te tyre dhe pastares se shtresave kundrejt e saj te jete mbrojtur ne kufizim e qelbese.
2. Mbrojtja me shprehje e fashave se shtresave fashave dhe lloji i shtresave "mbrojtese" e pjeses kundrejt te saj. Ndalohet kthyerja e shtresave te shtresave te shtresave kundrejt.
3. Vendosja e ketyre elementeve dhe pjeses shtresave, qelbet te cilat para te shprehjes nga shtresa demtim i mundohem. Per qelbet e shtresave, mjafton realizimi i shtresave kundrejt me ana te shtresave.
4. Gjate procesit i ndertimit e shtresave, do zbatohet sipas instruktimeve dhe rekomendimeve te Supervizorit te Objektivit.

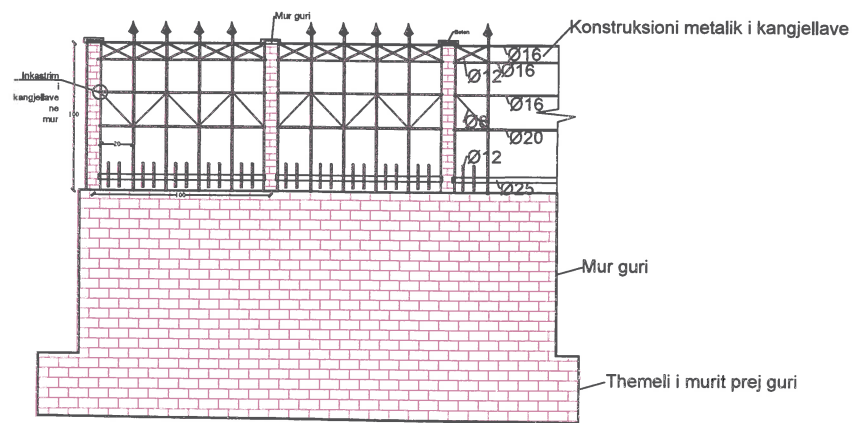
Porositës	BASHKIA FINIQ MIRATOHET Z. ROMEO ÇAKULI
Faza	PROJEKT ZBATIM
Titulli i projektit	Rehabilitimi dhe Zgjerimi i Kapaciteteve te Shkolles 9-Vjecare FINIQ
PROJEKTUES:	REAN-95 sh.p.k Nr. Lic: N.1865/17

Grupi i projektimit	
Drejtuese e gr	Ing. RAZIJE NAIPI
Arkitekt	SHPRESA PRIFTI

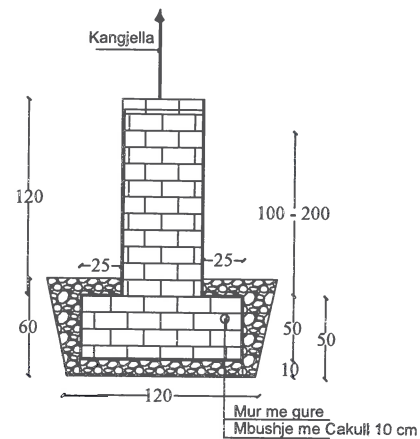
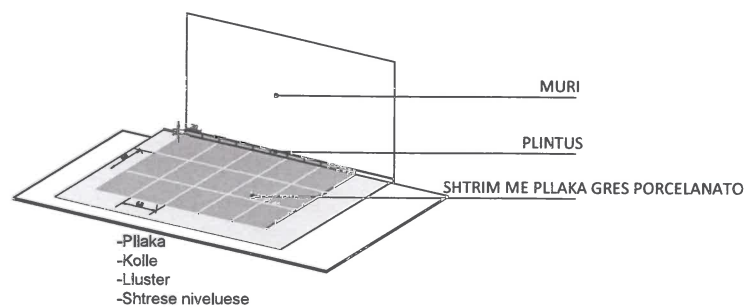
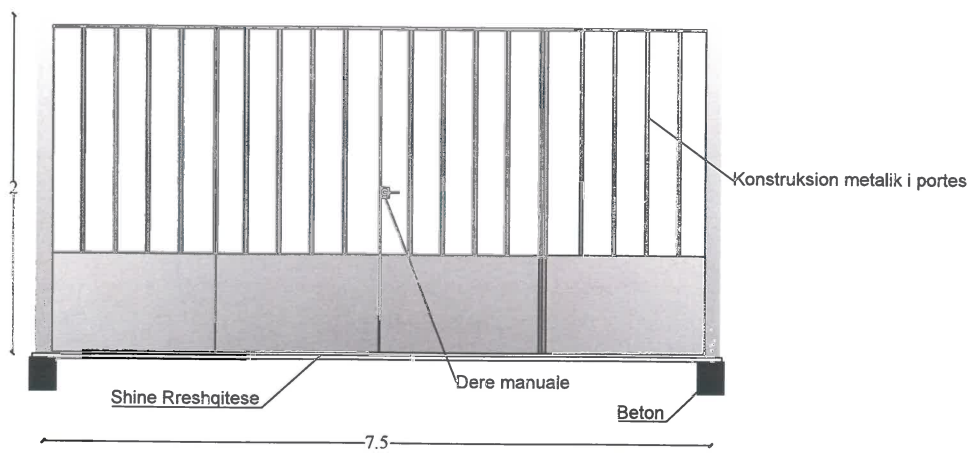
Projektim - Mbkqyrje - Kolaudim
"REAN 95" Shpk
Konsulence, VN.Mjodisor, MNZ

Kapitulli	
ARKITEKTURA	
Titulli i Vizatimit	
DETAJET E VESHJES SE MUREVE	
Shkalla	Nr. i Fletes
1:50	A - 11

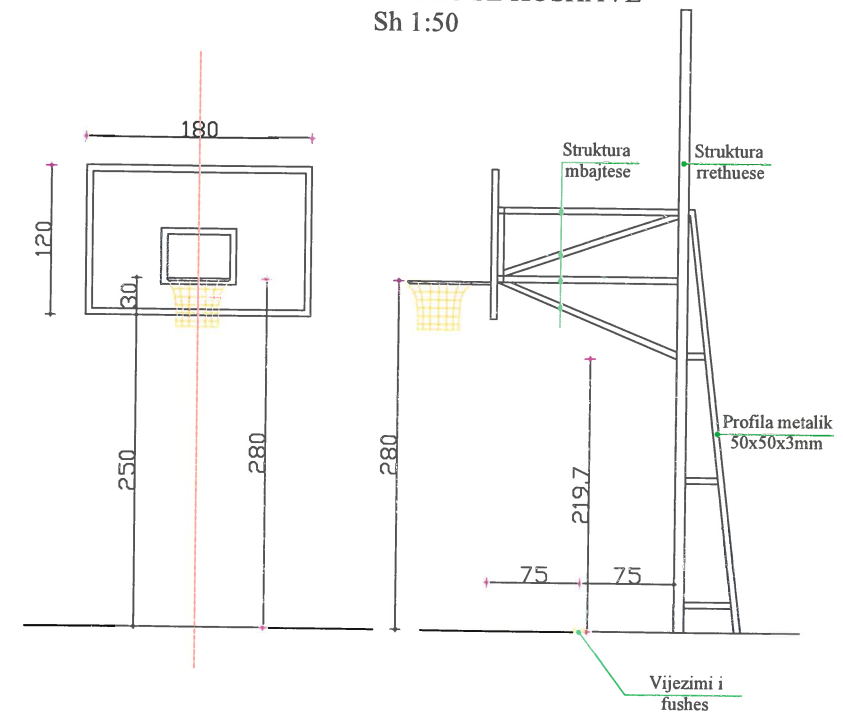
DETAJ I MURIT RRETHUES



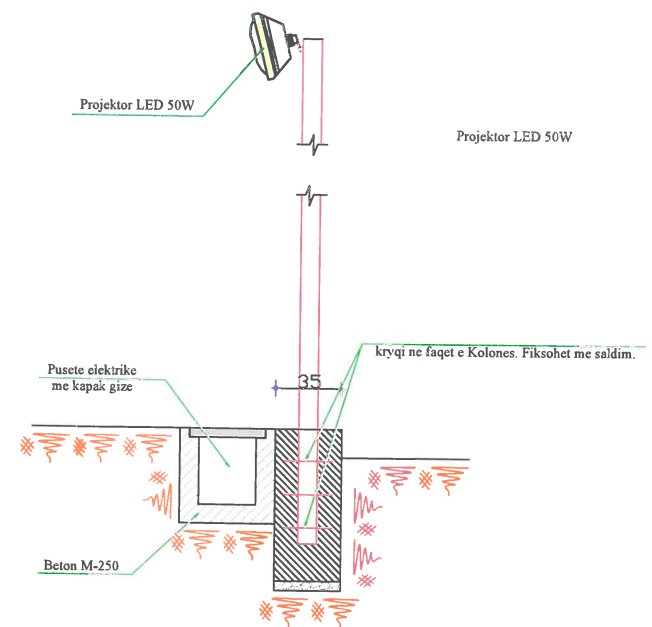
Detaj porte metalike dekorative rreshqitese ne ambientin e jashtem



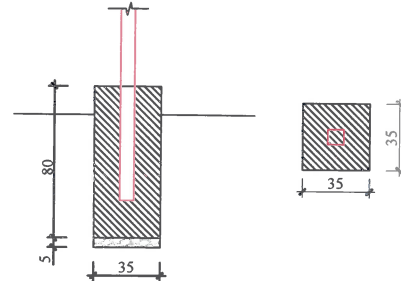
DETAJE TE TABELES SE KOSHAVE
Sh 1:50



NDRIÇIMI I FUSHES DHE SKEMA ELEKTRIKE
Sh 1:25



PLINTI FIKSUES PER PER INKASIMIN
E SHTYLLAVE TEVOLEJBOLLIT
DHE BASKETBOLLIT



Porosites
**BASHKIA FINIQ
MIRATOHET
Z. ROMEO ÇAKULI**

Faza
PROJEKT ZBATIM

Titulli i projektit
**Rehabilitimi dhe Zgjerimi i
Kapaciteteve te Shkolles 9-Vjecare
FINIQ**

PROJEKTUES:
REAN-95 sh.p.k
Nr. Liç: N.1865/17

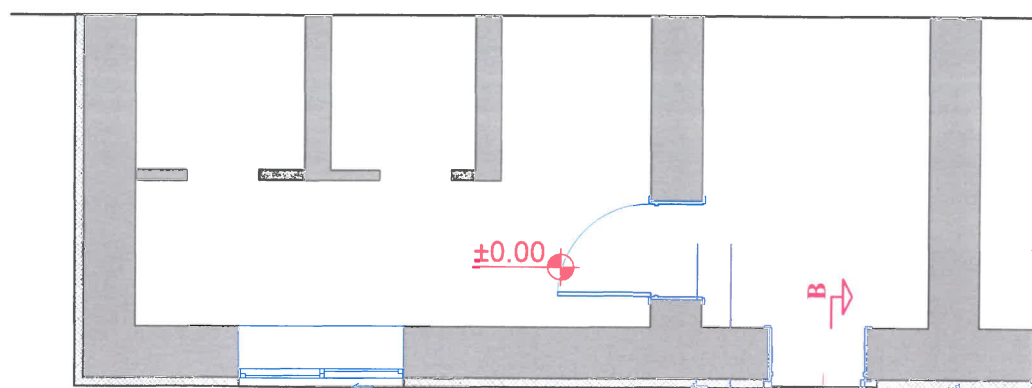
Grupi i projektimit
Drejtuere e gr Ing.RAZIJE NAIPI
Arkitekt SHPRESA PRIFTI

Projektim - Mbikqyrje - Kolaudim
"REAN 95" Shpk
Konsulence,VN.Mjedisor, MNZ

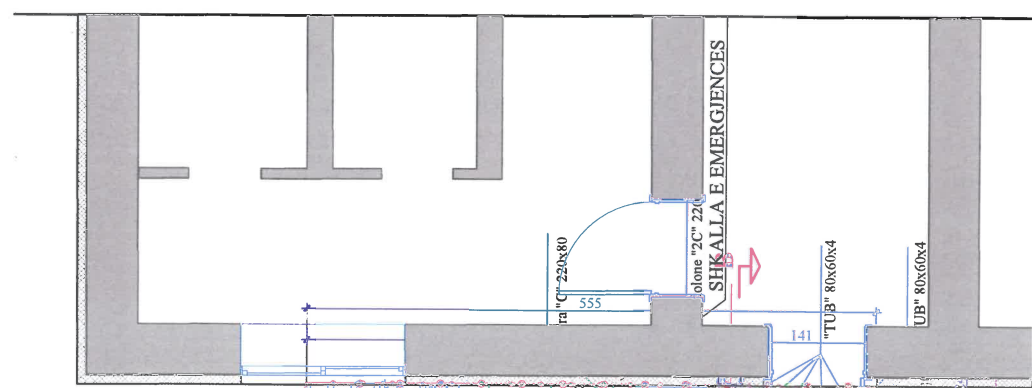
Kapitulli
ARKITEKTURA

Titulli i Vizatimit
**DETAJET E MURIT RRETHUES
DHE NDRICIMIT**

Shkalla **1:50** Nr. i Fletes **A - 12**



PLANIMETRIA E THEMELEVE
SH 1:50



PLANIMETRIA NE KATIN PERDHE
SH 1:50

Porositës
**BASHKIA FINIQ
MIRATOHET
Z. ROMEO ÇAKULI**

Faza
PROJEKT ZBATIM

Titulli i projektit
**Rehabilitimi dhe Zgjerimi i
Kapaciteteve te Shkolles 9-
Vjecare FINIQ**

PROJEKTUES:
REAN-95 sh.p.k
Nr. Liç: N.1865/17

Grupi i projektimit
Drejtores e gr Ing.RAZIJE NAIPI
Arkitekt SHPRESA PRIFTI

Projektim - Mbikqyrje - Kolaudim
"REAN 95" Shpk
Konsulence, VN.Mjedisor, MNZ

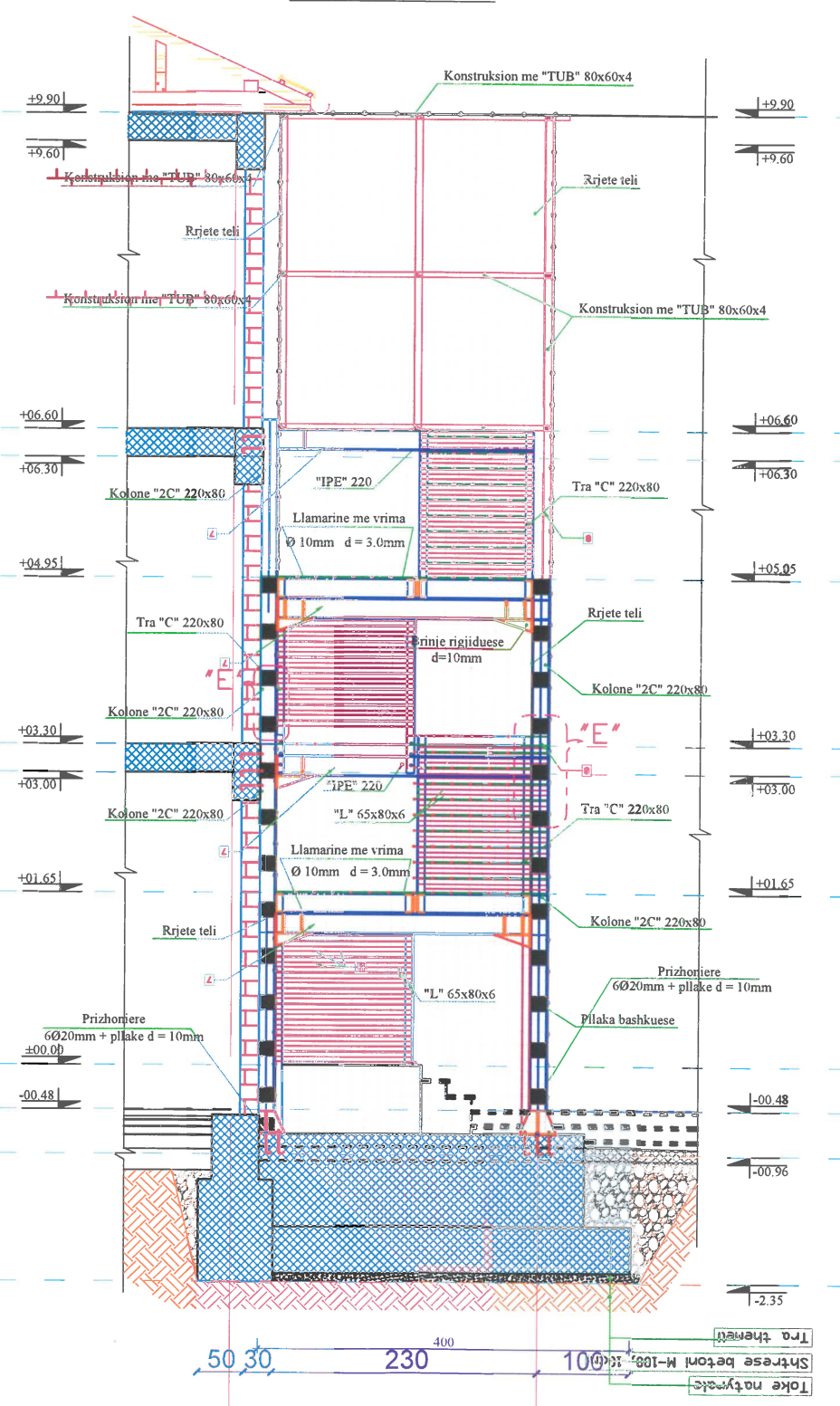
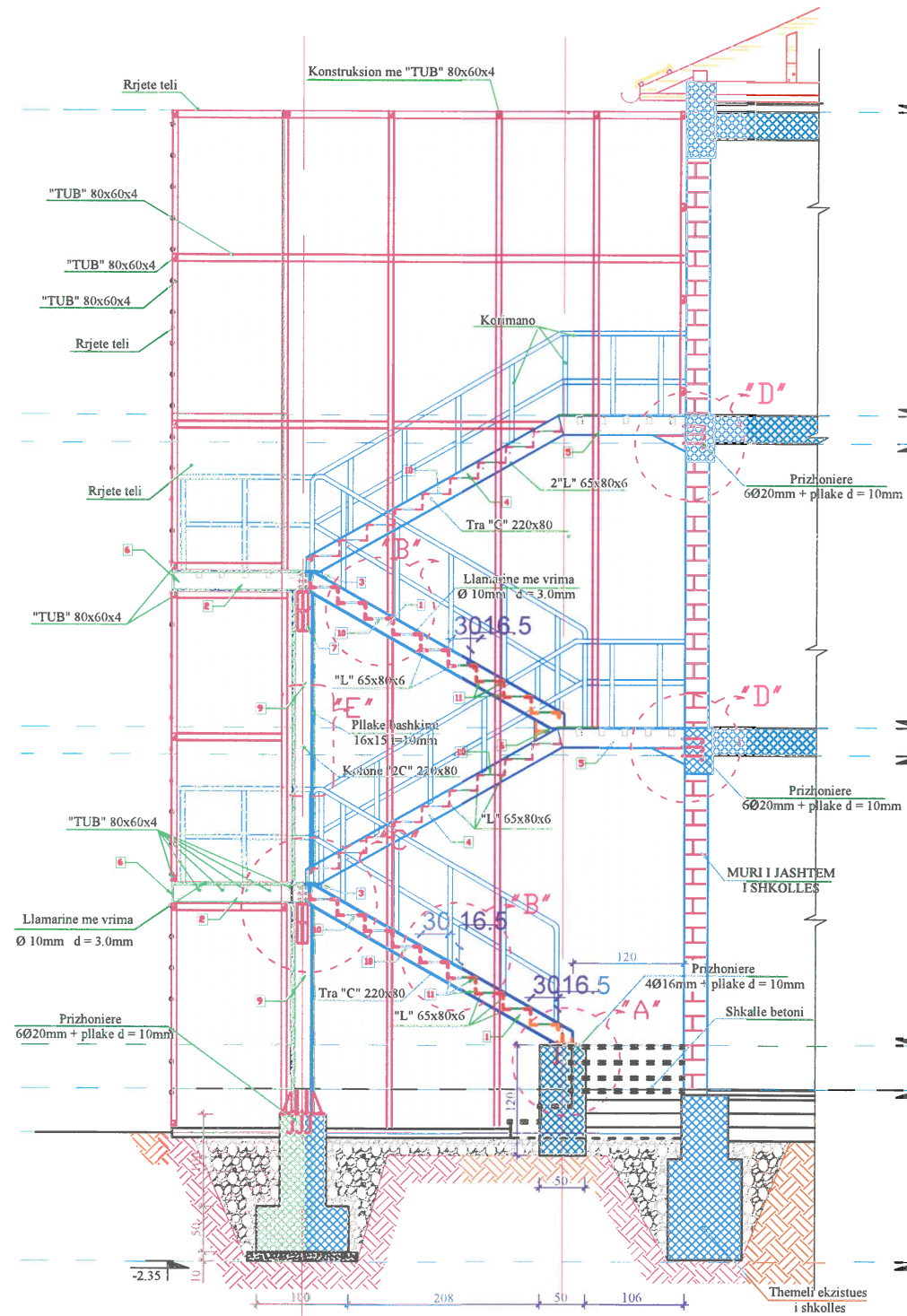
Kapitulli
ARKITEKTURA

Titulli i Vizatimit
**SHKALLA E EMERJENCES
(PLANIMETRIT)**

Shkalla **1:50** Nr. i Fletes **A 13**

PRERJA "A-A" SH 1:50

PRERJA "B-B" SH 1:50



Porositës
**BASHKIA FINIQ
 MIRATOHET
 Z. ROMEO ÇAKULI**

Faza
PROJEKT ZBATIM

Titulli i projektit
 Rehabilitimi dhe Zgjerimi i
 Kapaciteteve të Shkolles 9-Vjecare
 FINIQ

PROJEKTUES:
REAN-95 sh.p.k
 Nr. Lic: N.1865/17

Grupi i projektimit
 Drejtuese e gr **Ing. RAZIJE NAIPI**
 Arkitekt **SHPRESA PRIFTI**

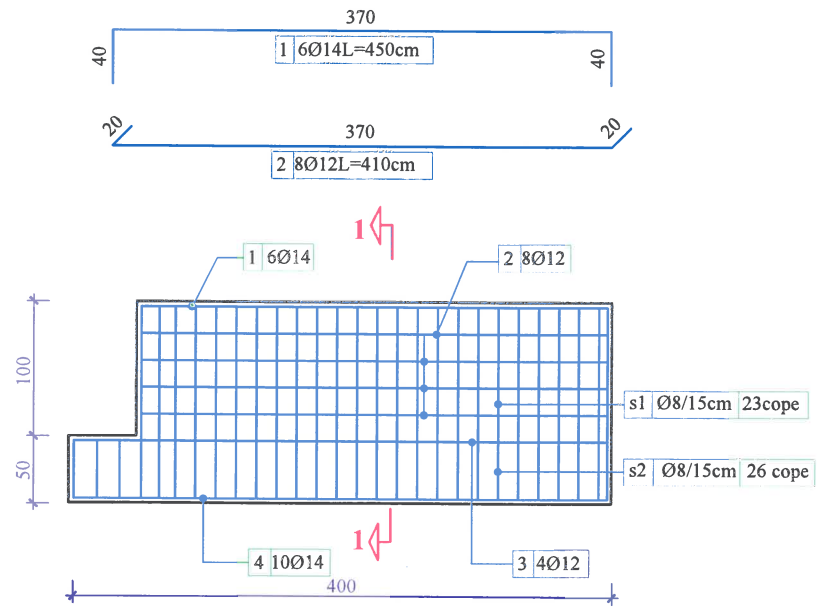
Projektim - Mbikqyrje - Kolaudim
"REAN 95" Shpk
 Konsulencë, VN, Mj, ndisur, MNZ

Kapitulli
ARKITEKTURA

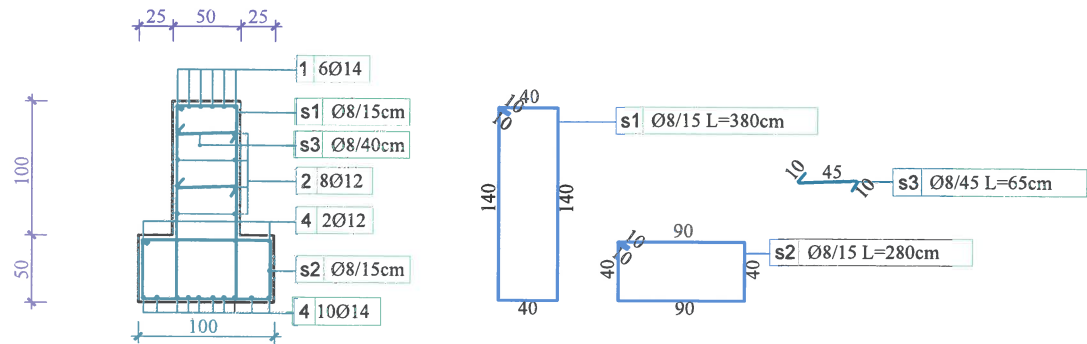
Titulli i Vizatimit
**SHKALLA E EMERGJENCES
 (SEKSIONET)**

Shkalla **1:50** Nr. i Fletës **A - 14**

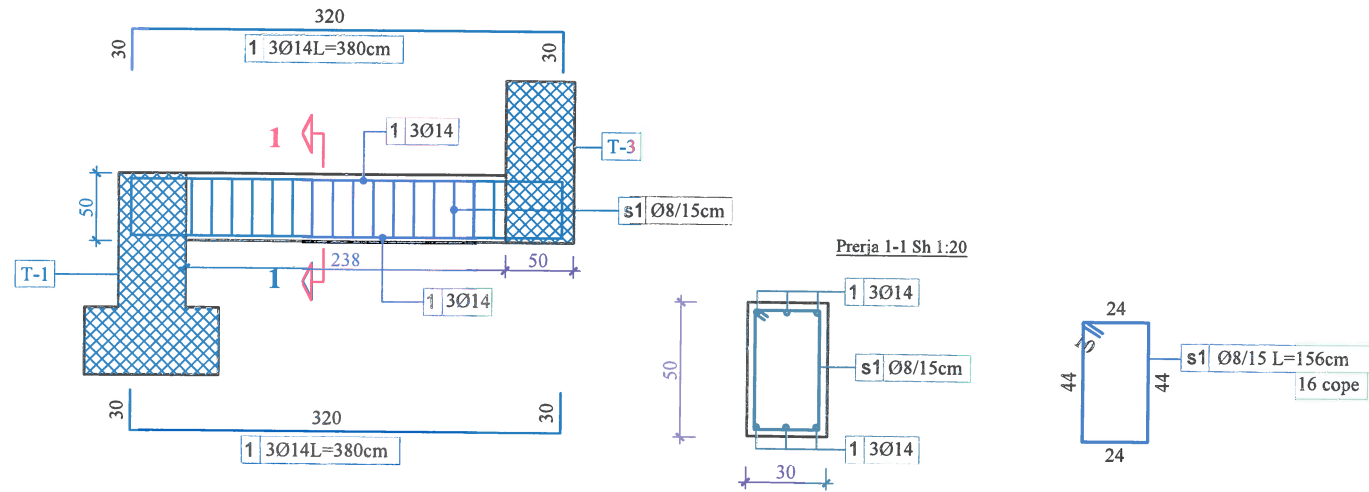
ARMIMI I TRAUT TE THEMELIT T-1
Sh 1:50



Prerja 1-1
Sh 1:20



ARMIMI I TRAUT TE THEMELIT T-2
Sh 1:50



ARMIMI I TRAUT TE THEMELIT T-3
Sh 1:50

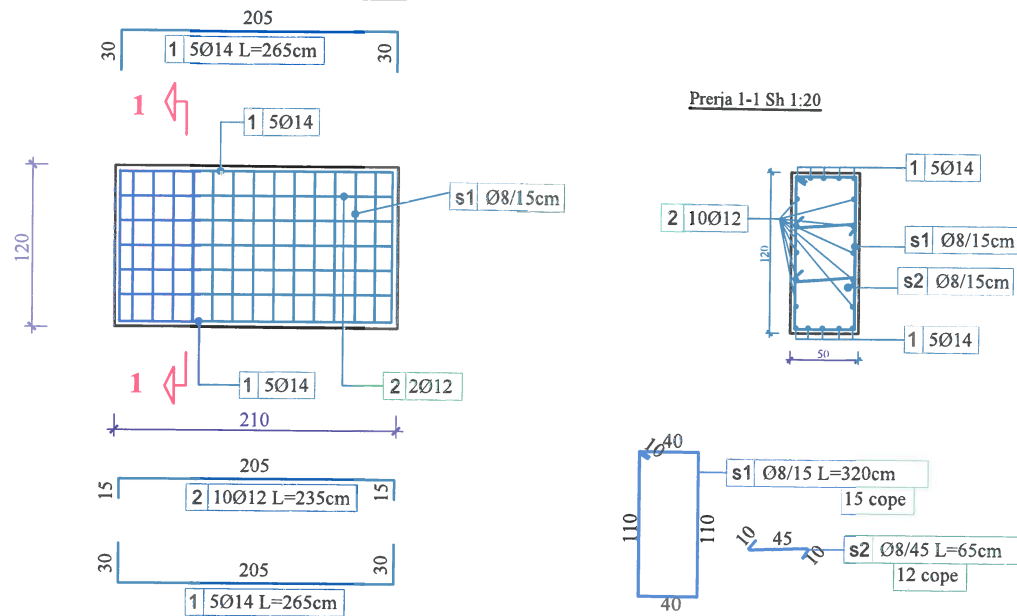


Tabela Përbledhese për armaturen e traveve të themeleve

Ø [mm]	Gjatesia Totale [m]	Pesha njesi [kg/m]	Pesha [kg]
Beton M-250, Hekur S-500s			
8	280	0.40	112.00
10	0.00	0.62	0.000
12	74.0	0.89	65.87
14	143.0	1.21	173.0
Hekur - Gjithsej			350.87kg
Beton C20/25 - Gjithsej			5.9 m3

Porosites
BASHKIA FINIQ
MIRATOHET
Z. ROMEO ÇAKULI

Faza
PROJEKT ZBATIM

Titulli i projektit
Rehabilitimi dhe Zgjerimi i Kapaciteteve të Shkolles 9-Vjecare FINIQ

PROJEKTUES:
REAN-95 sh.p.k
Nr. Lic: N.1865/17

Grupi i projektimit
Drejtoese e gr Ing. RAZIJE NAIPI
Arkitekt SHPRESA PRIFTI

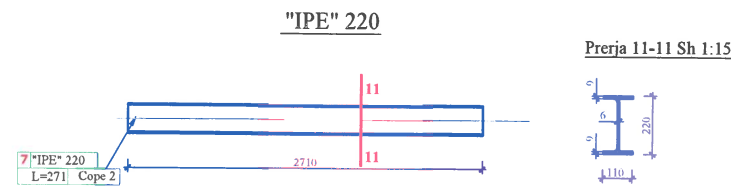
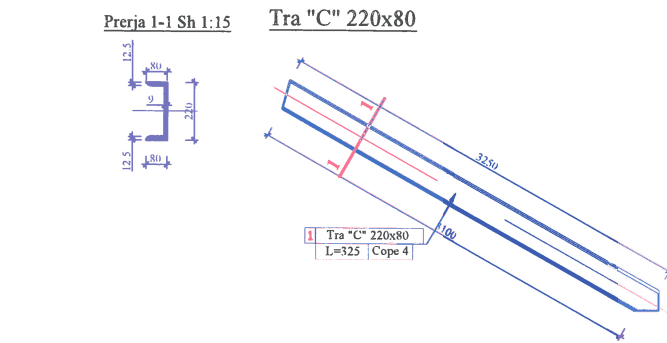
Projektim - Mbikqyrje - Kolaudim
"REAN 95" Shpk
Konsulence VN.Mjedisor, MNZ

Kapitulli
ARKITEKTURA

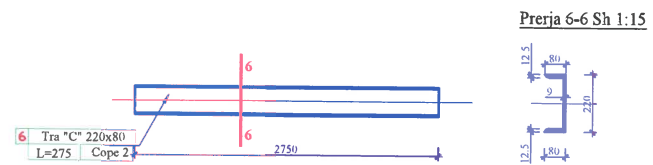
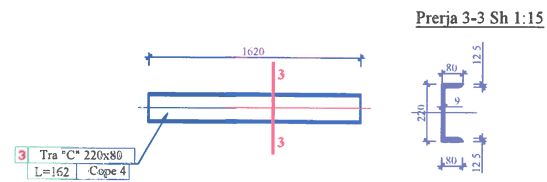
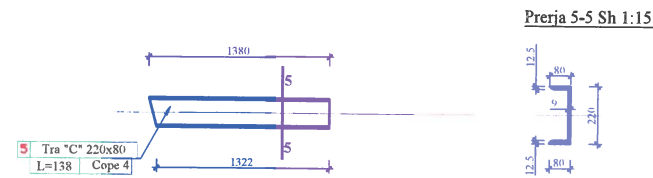
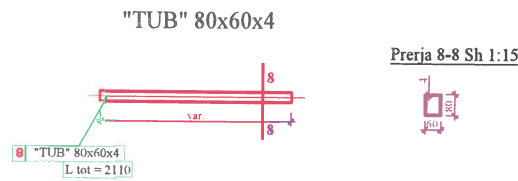
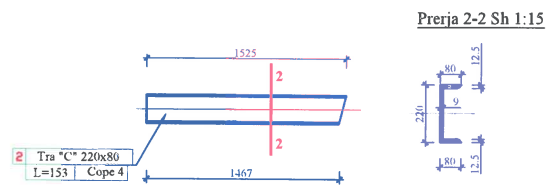
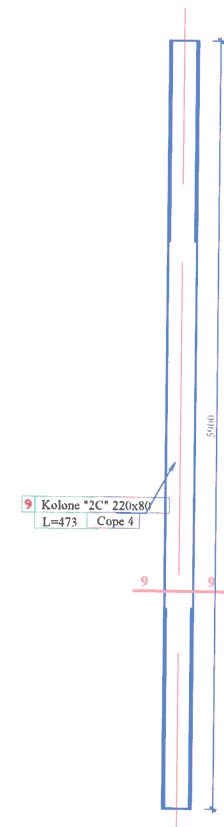
Titulli i Vizatimit
SHKALLA E EMERGJENCES (ARMIMI)

Shkalla **1:50** Nr. i Fletes **A - 15**

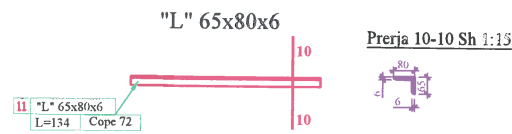
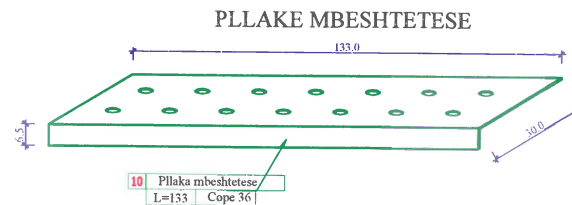
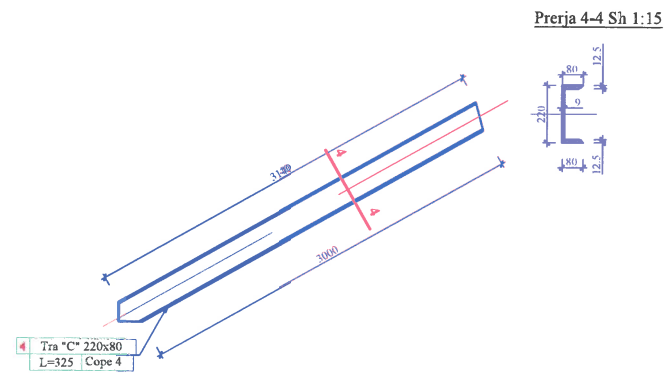
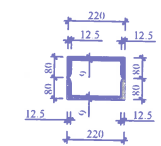
DETAJIMI I PROFILAVE METALIK KRYESOR SH 1: 50



KOLONE
"2C" 220x80



Prerja 9-9 Sh 1:15



Porositës
BASHKIA FINIQ
MIRATOHET
Z. ROMEO ÇAKULI

Faza
PROJEKT ZBATIM

Titulli i projektit
Rehabilitimi dhe Zgjerimi i
Kapaciteteve te Shkolles 9-Vjecare
FINIQ

PROJEKTUES:
REAN-95 sh.p.k
Nr. Lic: N.1865/17

Grupi i projektimit
Drejtoese e gr **Ing. RAZIJE NAIPI**
Arkitekt **SHPRESA PRIFTI**

Projektim - Mbikqyrje - Koleudim
"REAN 95" Shpk
Konsulence.VN.Mjedisor, MNZ

Kapitulli
ARKITEKTURA

Titulli i Vizatimit
DETAJIMI I PROFILAVE METALIK
KRYESOR

Shkalla **1:50** Nr. i Fletes **A - 16**

Porosites
**BASHKIA FINIQ
MIRATOHET
Z. ROMEO ÇAKULI**

Faza
PROJEKT ZBATIM

Titulli i projektit
**Rehabilitimi dhe Zgjerimi i
Kapaciteteve te Shkolles 9-Vjecare
FINIQ**

PROJEKTUES:
REAN-95 sh.p.k
Nr. Lic: N.1865/17

Grupi i projektimit
Drejtuese e gr Ing.RAZIJE NAIPI
Arkitekt SHPRESA PRIFTI

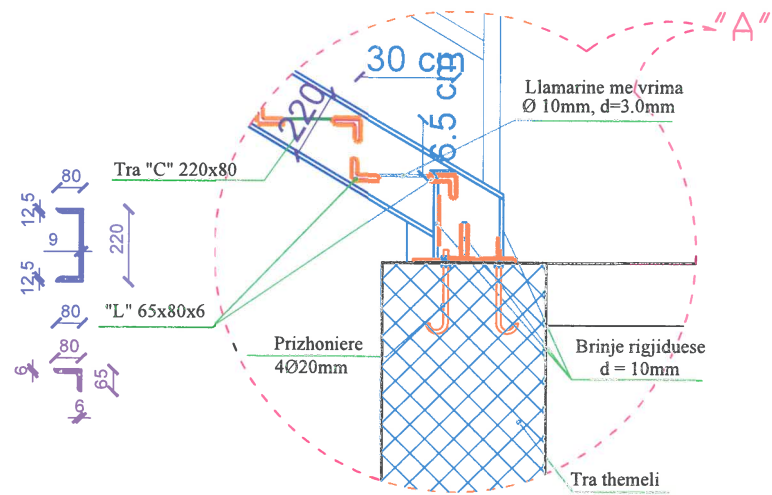
Projektim - Mbikqyrje - Koleudim
"REAN 95" Shpk
Konsulence.VN.Mjadisor, MNZ

Kapitulli
ARKITEKTURA

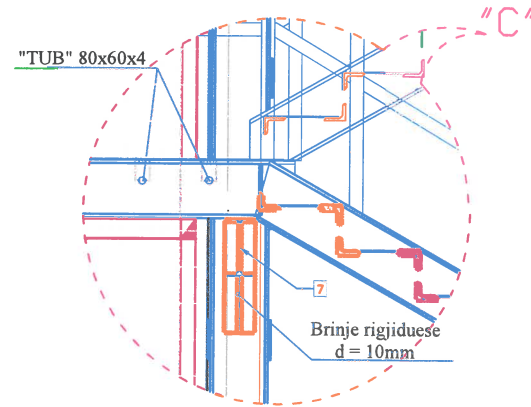
Titulli i Vizatimit
**SHKALLA E EMERGJENCES
(DETAJET)**

Shkalla **1:50** Nr. i Fletes **A - 17**

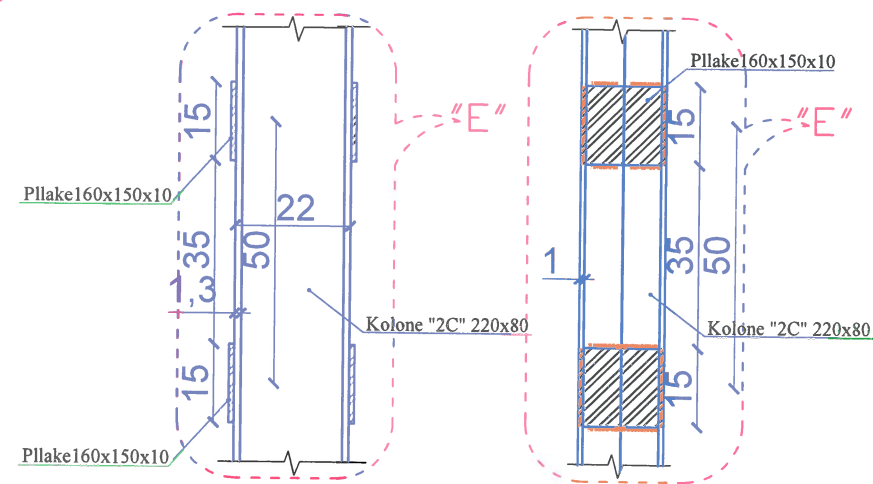
DETAJ "A" SH 1:20



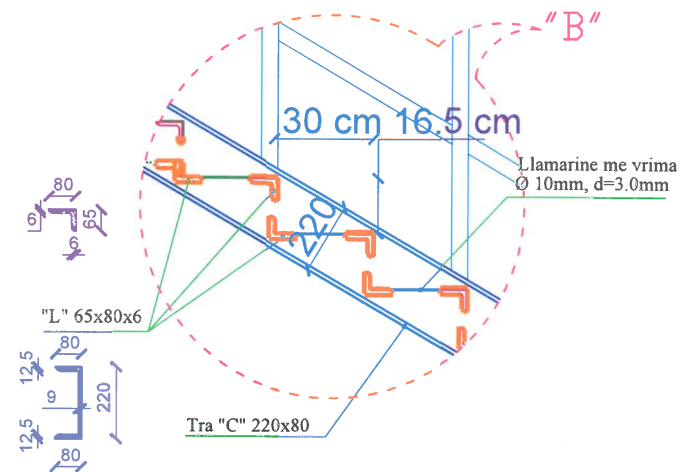
DETAJ "C" SH 1:20



DETAJ "E" SH 1:20



DETAJ "B" SH 1:20



DETAJ "D" SH 1:20

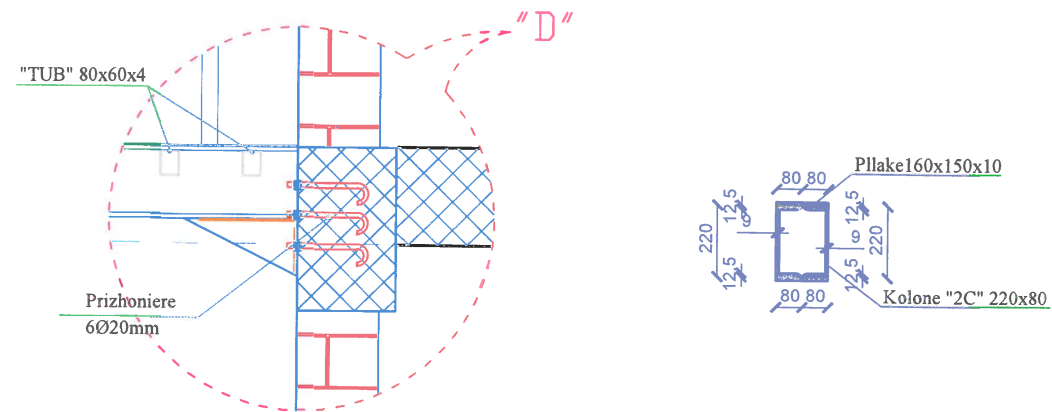


TABELA E VOLUMEVE TE MATERIALEVE					
NR	ELEMENTI	GJATESIA	SASIA	PESHA NJESI	PESHA TOTALE
		m	Cope	kg/m	kg
1	"C" 220	88.5		29.4	2,495.5
2	"Ipe" 220	5.5		26.22	144.2
3	"L" 80x65x6	97.0		6.6	640.4
4	80x60x4	211.0		7.97	1,681.2
5	Pllaka rigjduese d=0.6-1.2mm				750.0
6	Prizhoniere d=14-20mm				250.0
6	Korimano	120.0		5.50	660.0
TOTALE					6,621.3
NR	ELEMENTI	GJATESIA	SASIA	PESHA NJESI	PESHA TOTALE
		m ²	Cope	kg/m	kg
1	Llamarine d=3.0mm	34.0	1	23.6	800.7
2	Rjete teli d=3.0 50x50	170.0	1	2.22	377.3
TOTALE					2,495.5

SHENIME TEKNIKE:

1. Themelet do realizohen me beton M-250, Hekur S-500s
2. Ne realizimin e struktures metalike te shkalles do perdoret Çelik Fe 430. Bashkimet e elementeve metalike do behet nepermjet bashkimeve me saldime dhe me bulona
3. Fiksimi i elementeve mbajtes metalike, kolonave kryesore, etj., ne strukturen b/arme, do realizohet nepermjet prizhonierve Ø16-20mm te cilet lihen qe ne momentin e betonimit (ose te lihen pllaka metalike para betonimit ne menyre qe te realizohen bashkimet me saldime).
4. Te gjithë elementet e struktures metalike do lyhet me dy duar boje antiruzho.
5. Shkalla e emergjences do rrethohet me rrjete teli 50x50x3mm.



Porosites
**BASHKIA FINIQ
 MIRATOHET
 Z. ROMEO ÇAKULI**

Faza
PROJEKT ZBATIM

Titulli i projektit
**Rehabilitimi dhe Zgjerimi i
 Kapaciteteve te Shkolles 9-Vjecare
 FINIQ**

PROJEKTUES:
REAN-95 sh.p.k
 Nr. Lic: N.1865/17

Grupi i projektimit
 Drejtuese e gr **Ing.RAZIJE NAIPI**
 Arkitekt **SHPRESA PRIFTI**

Projektim - Mbiqarje - Koleudim
 "REAN 95" Shpk
 Konsulence VN Mjedisor, MNZ

Kapitulli
ARKITEKTURA

Titulli i Vizatimit
PAMJE 3D TE SHKOLLES

Shkalla - Nr. i Fletes **A - 19**